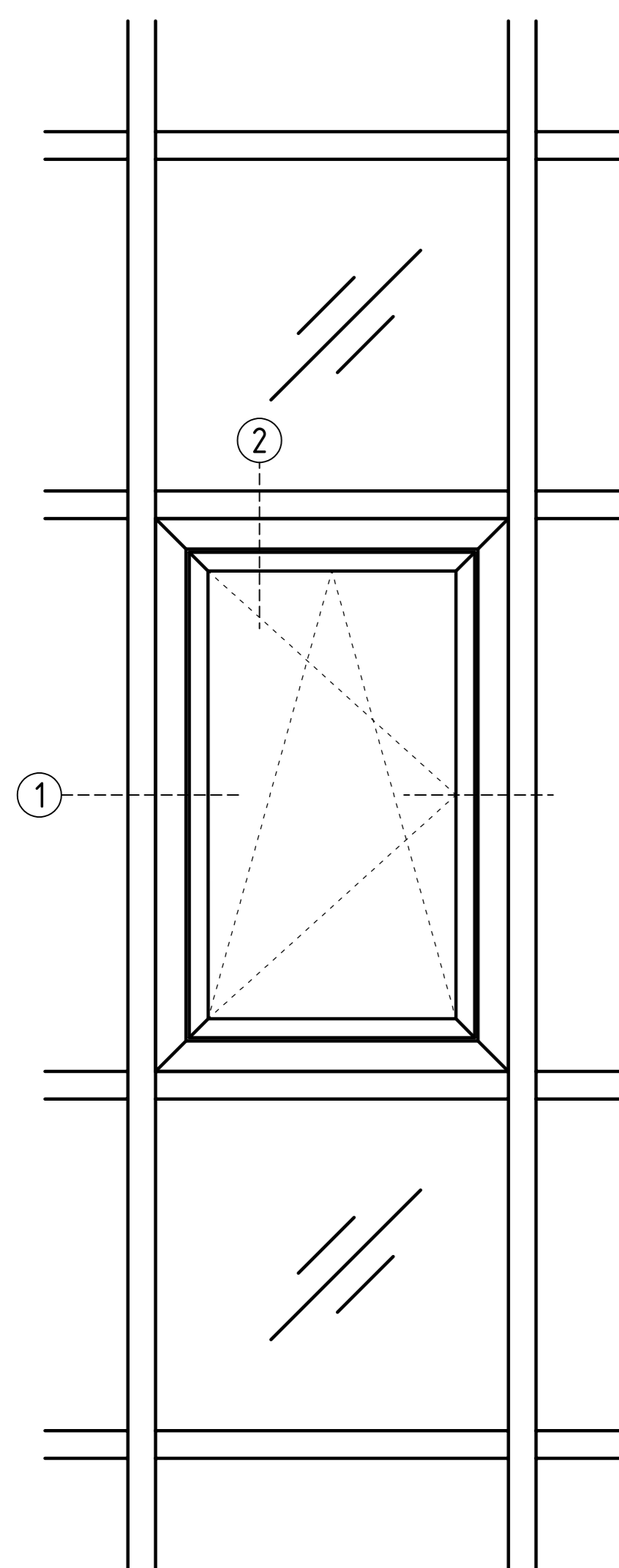


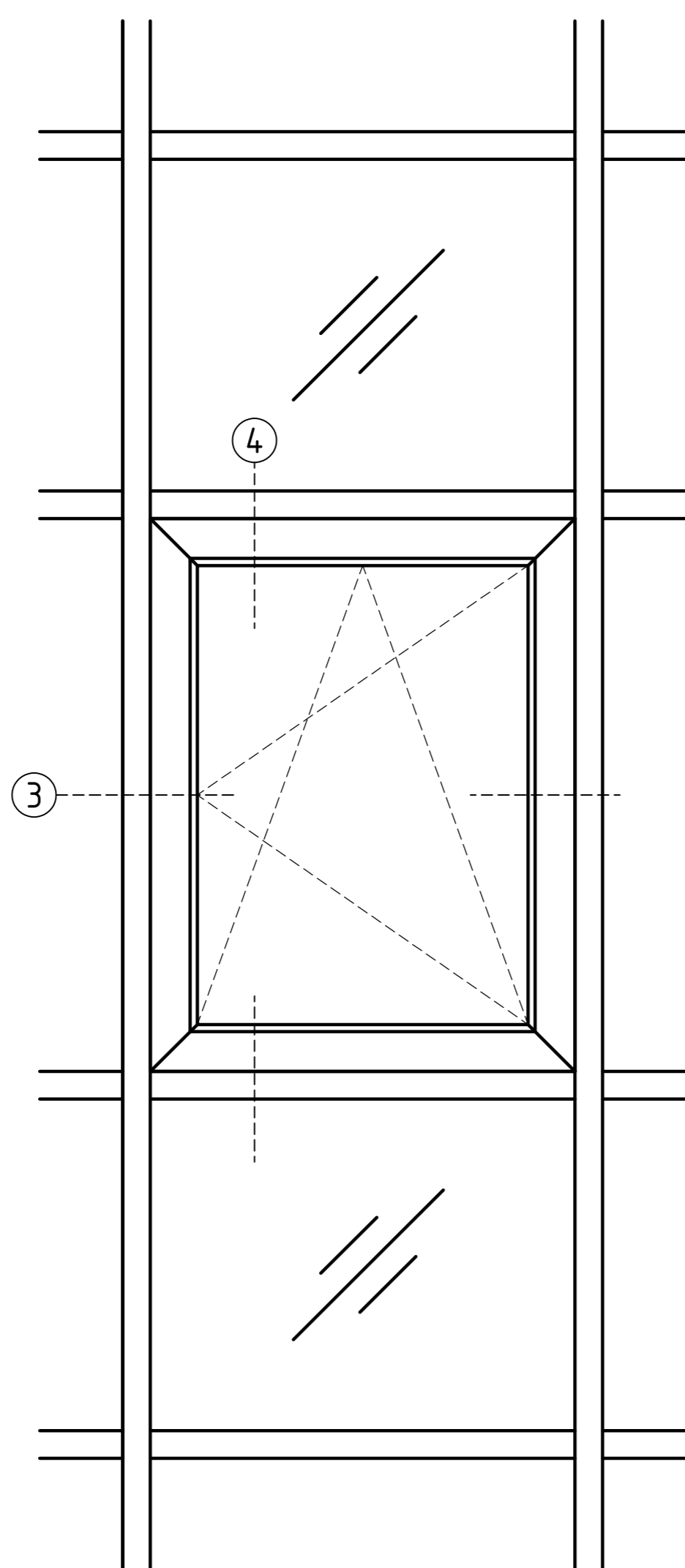
Einsatzelement - Lambda WS075

Insert unit - Lambda WS075



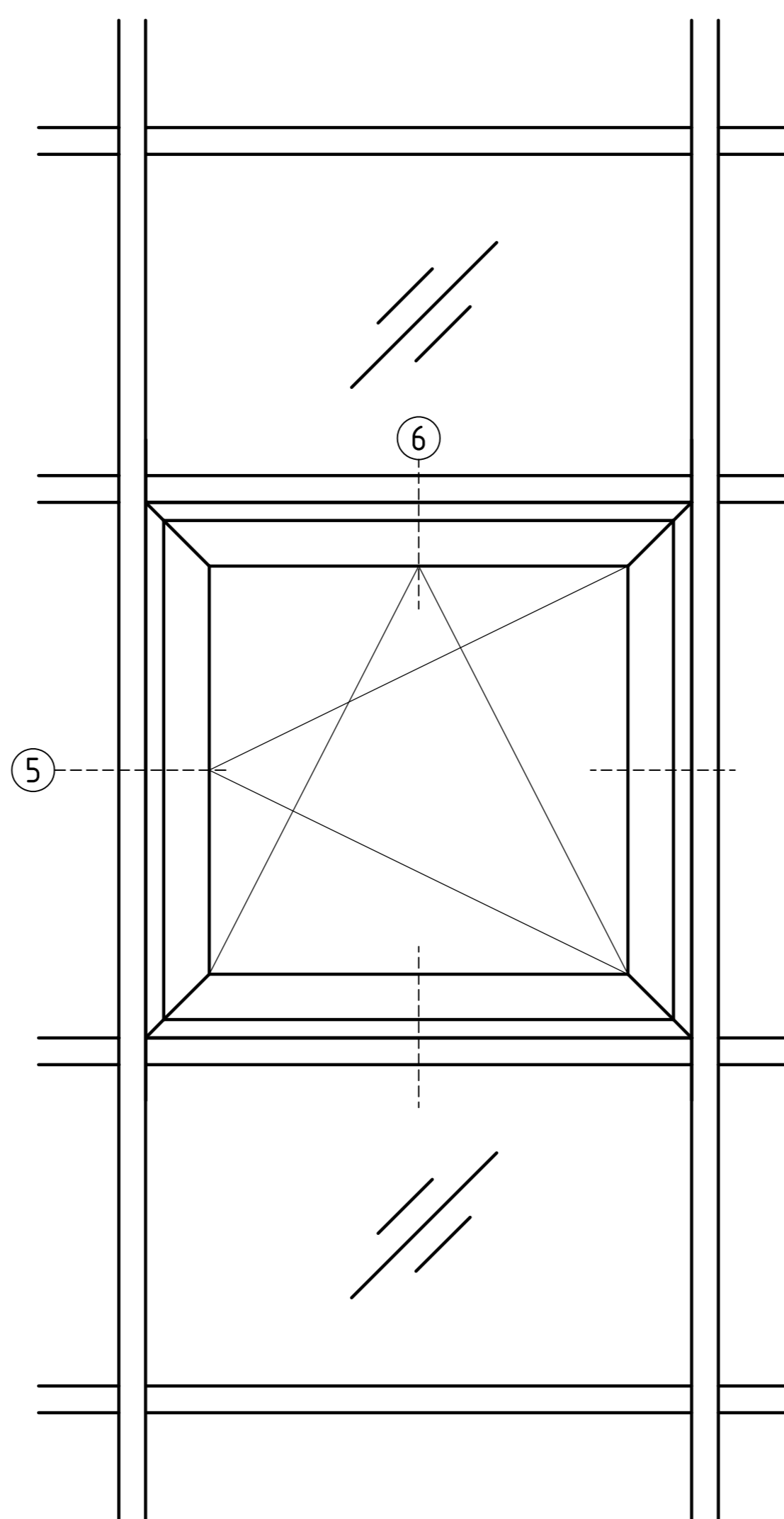
Einsatzelement - Lambda WS075 IS

Insert unit - Lambda WS075 IS



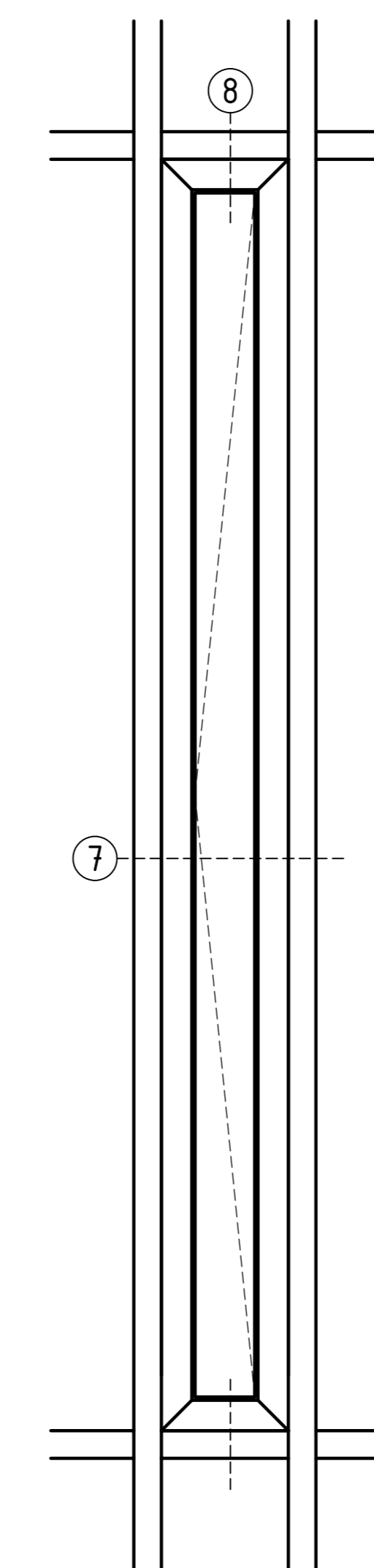
Einsatzelement - Lambda WS075 OU

Insert unit - Lambda WS075 OU



Einsatzelement - Lambda WS075 VS

Insert unit - Lambda WS075 VS



FASSADENSYSTEM HUECK TRIGON 40/50/60



HUECK Trigon 40/50/60 - Fassade - Leistungsmerkmale

HUECK Trigon FS ist ein hochwarmgedämmter Systembaukasten für die wirtschaftliche Ausführung von senkrechten, vorgehängten Aluminium-Fassadenkonstruktionen.

Das System bietet drei Ansichtsweiten von 40mm, 50mm und 60mm, welche beliebig miteinander kombiniert werden können.

Eine Vielzahl an Profilen mit aufeinander abgestimmten Bautiefen von 50mm bis 250mm steht, je nach statischer Anforderung, zur Auswahl. Montageprofile für elementierte Bauweise runden das Profil-Portfolio ab.

Profilverbindungen können in drei unterschiedlichen Konstruktionsarten erfolgen:

- Pfosten-Riegel [III] mit überlappenden Riegelverbindung,
- Pfosten-Riegel [III] mit einlaufender Riegelverbindung
- Pfosten-Riegel [III] bei gleicher Profilgeometrie, mit stumpfer Riegelverbindung

Verschiedene Verbinder und Glasstegvarianten und Kombinationen ermöglichen Fullgewichte von bis zu 360 kg bei Standard-Glasstegen und 800 kg durch weitere Maßnahmen.

Um unterschiedlichen thermischen Leistungseigenschaften gerecht zu werden, stehen drei verschiedene Ausstattungsvarianten zur Verfügung:

- eco [Uf ≥ 1,45 W/m²K]
- plus [Uf ≥ 0,92 W/m²K]
- pro [Uf ≥ 0,65 W/m²K]

Falztiefen in 6 mm Abstufung reduzieren den visuellen Einfluss der inneren Verglasungsdichtungen.

Füllungsstärken von 4 mm bis 68 mm können in das System integriert werden. Somit können neben klassischen Verglasungen auch Ersatzelemente der genialen Vielfalt aus z.B.: HUECK Lambda WS/DS 075 mit dem System kombiniert werden.

Eine Vielzahl von Abdeckprofilen steht zur Auswahl um unterschiedlichen Anforderungen an die Gestaltung gerecht zu werden.

Umfangreiches Zubehör-Programm

- Gerüstverankerung
- Fassadenschweller
- Sonnenschutz

Schlaggegendrtheit: bis Klasse RE 1200 nach DIN EN 12 154

Luftdurchlässigkeit: bis Klasse AE (> 600 Pa) nach DIN EN 12 152

Widerstandsfähigkeit gegen Windlast: 2,4 kNm/2 bzw. 3,6 kNm/2 nach DIN EN 12 179

Einbruchhemmung: Klassen RC1N, RC2 und RC2N

Schallschutz: bis 48 dB nach DIN EN ISO 10140-2

HUECK Trigon 40/50/60 - Façade - Performance features

HUECK Trigon FS is a highly thermally insulated modular system for the economical construction of vertical, curtain-type aluminium facade constructions.

The system offers three elevation widths of 40mm, 50mm and 60mm, which can be combined as required.

A large number of profiles with complementary basic depths from 50mm to 250mm are available, depending on the static requirements. Split profiles for modular construction complement the profile portfolio.

Profile connections can be done in three different types:

- Mullion-Transom [III] with overlapping transom connection
- Mullion-Transom [III] with inlet transom connection
- Mullion-Transom [III] with the same profile geometry, with butt-jointed transom connection

Various connectors and glass support variants and combinations enable filling weights of up to 360 kg for standard glass supports and 800kg by taking further measures.

Three different equipment variants are available to accommodate different thermal performance characteristics:

- eco [Uf ≥ 1,45 W/m²K]
- plus [Uf ≥ 0,92 W/m²K]
- pro [Uf ≥ 0,65 W/m²K]

Rebate depths in 6 mm steps reduce the visual influence of the inner glazing gaskets.

Filling thicknesses from 4 mm to 68 mm can be included in the system. Thus, in addition to classic glazing, insert elements of the outstanding diversity of e.g.: HUECK Lambda WS/DS 075 can be combined with the system.

A wide range of cover profiles is available to suit different design requirements.

Extensive range of accessories

- Scaffold anchoring
- Facade brackets
- Sun protection

Water tightness: up to class RE 1200 according to DIN EN 12 154

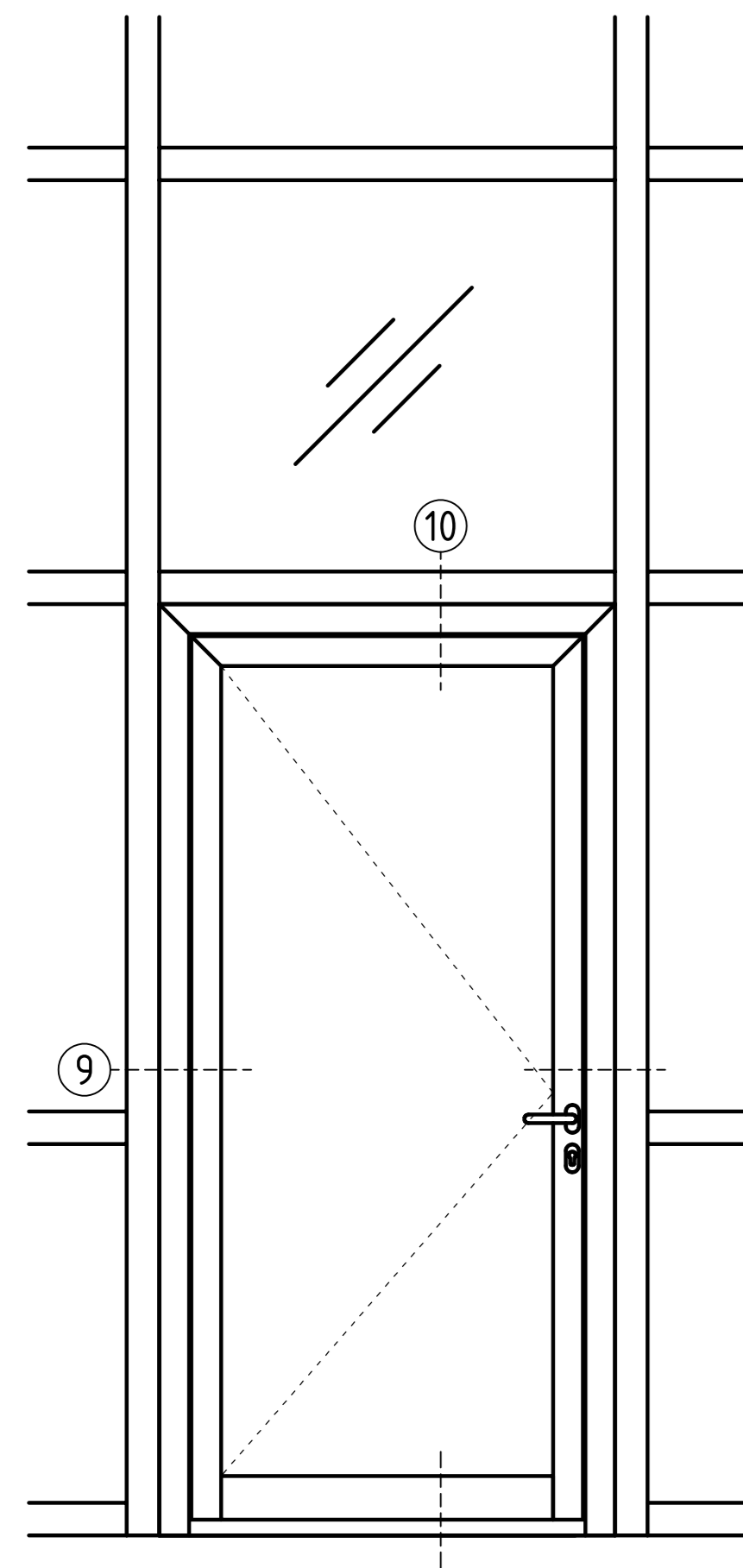
Air permeability: up to class AE (> 600 Pa) according to DIN EN 12 152

Resistance to wind load: 2,4 kNm/2 or 3,6 kNm/2 according to DIN EN 12 179

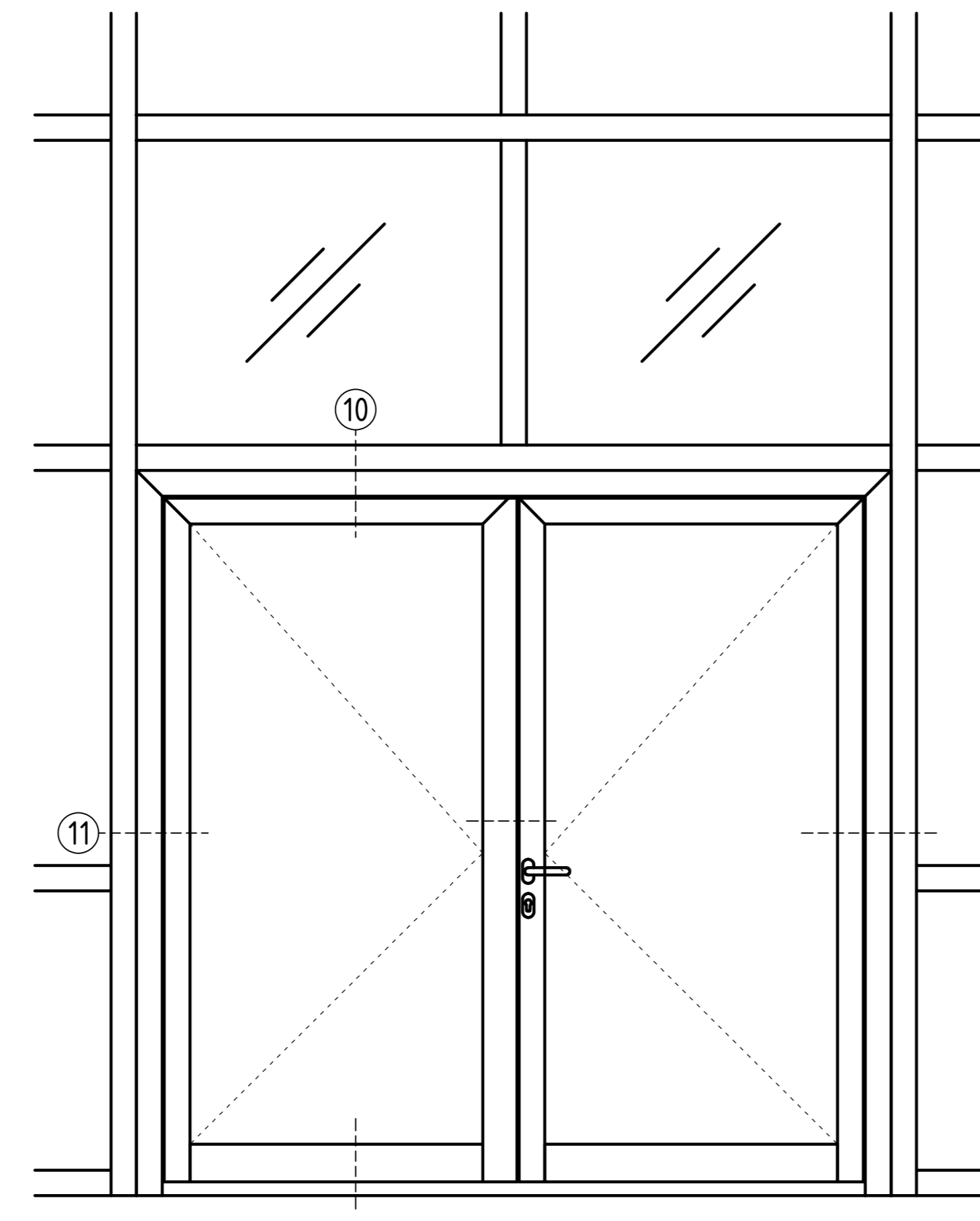
Burglar resistance: classes RC1N, RC2, RC2N and RC3

Soundproofing: up to 48 dB according to DIN EN ISO 10140-2

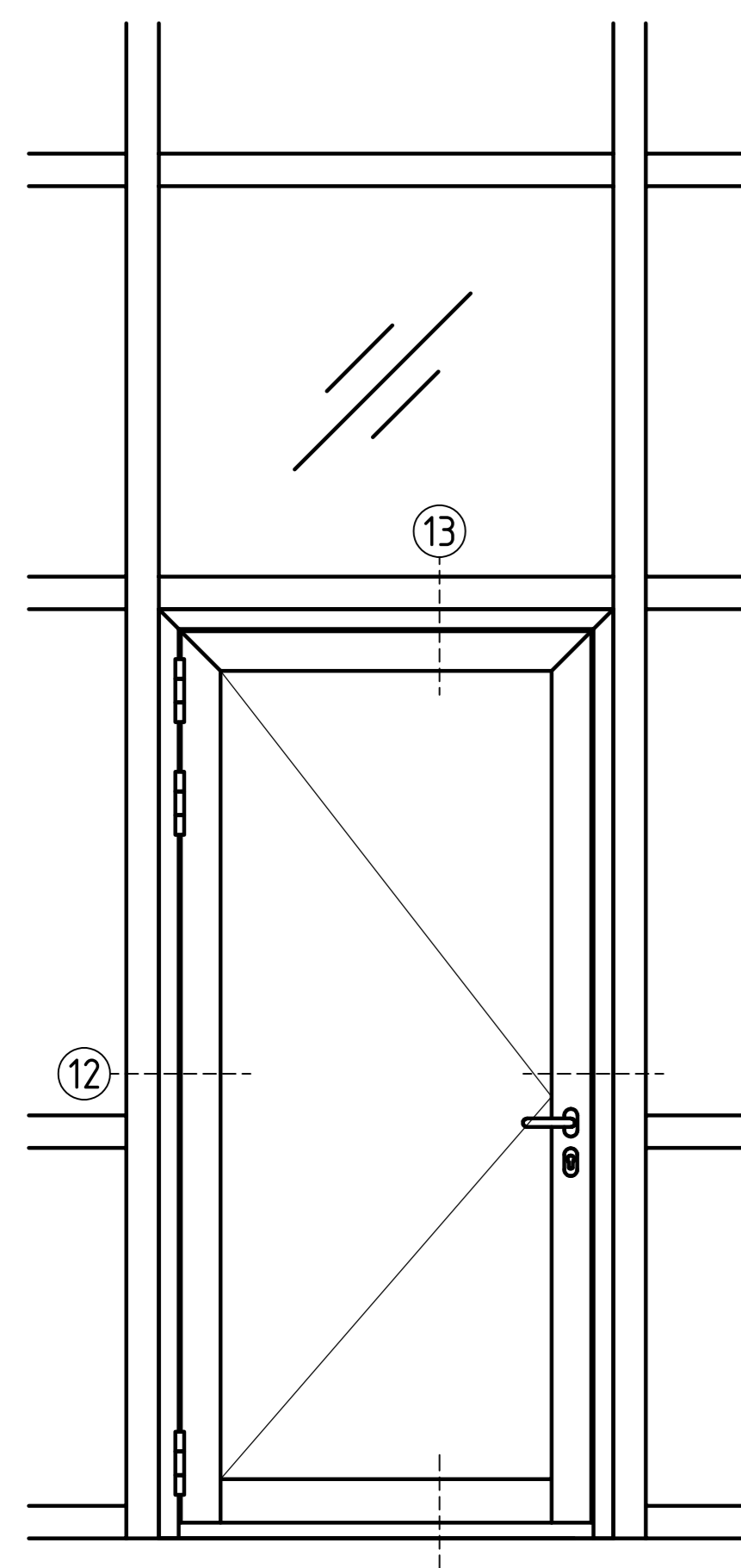
Einsatzelement - Lambda DS075 - innen öffnend
Insert unit - Lambda DS075 - inward opening



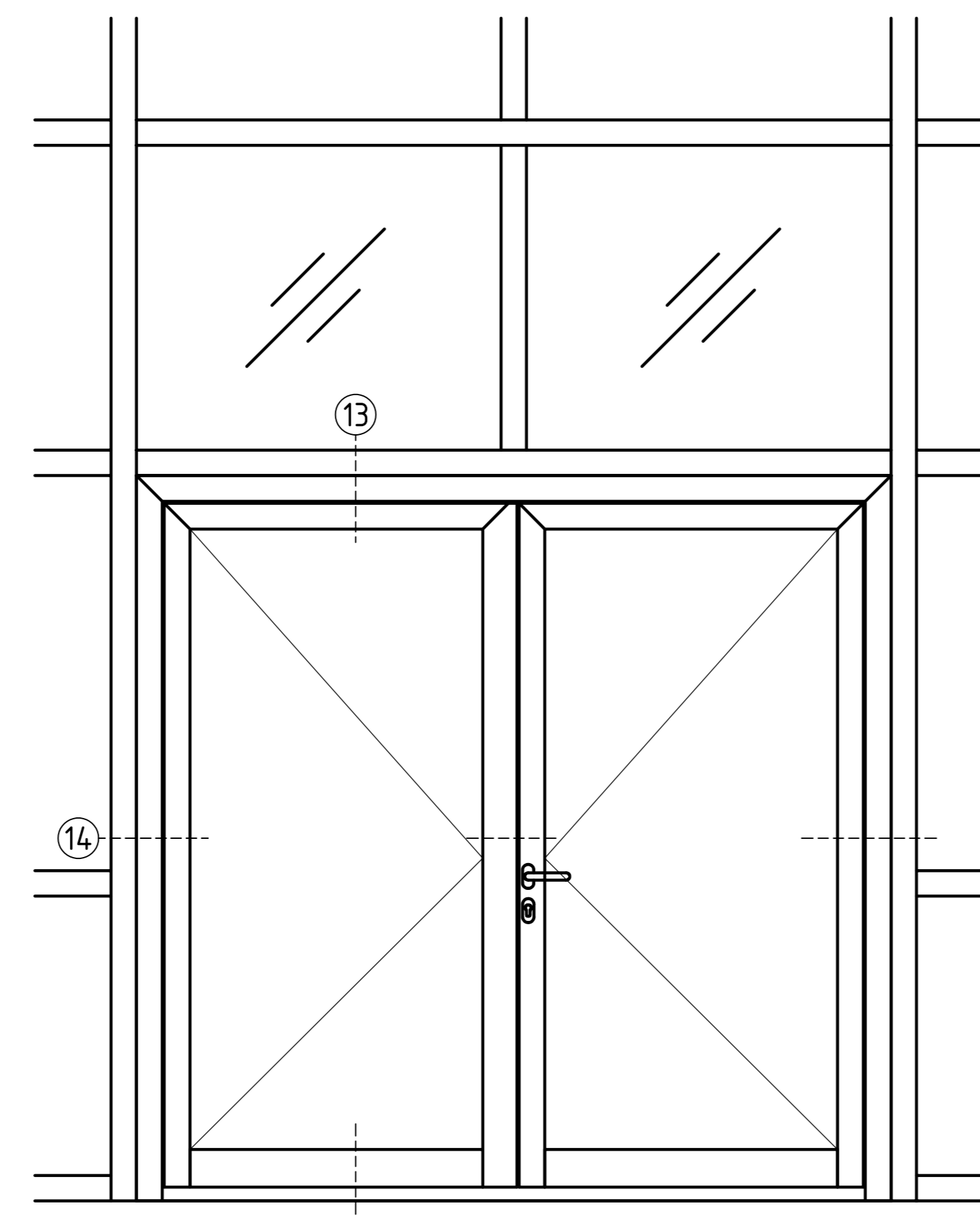
Einsatzelement - Lambda DS075 - innen öffnend
Insert unit - Lambda DS075 - inward opening



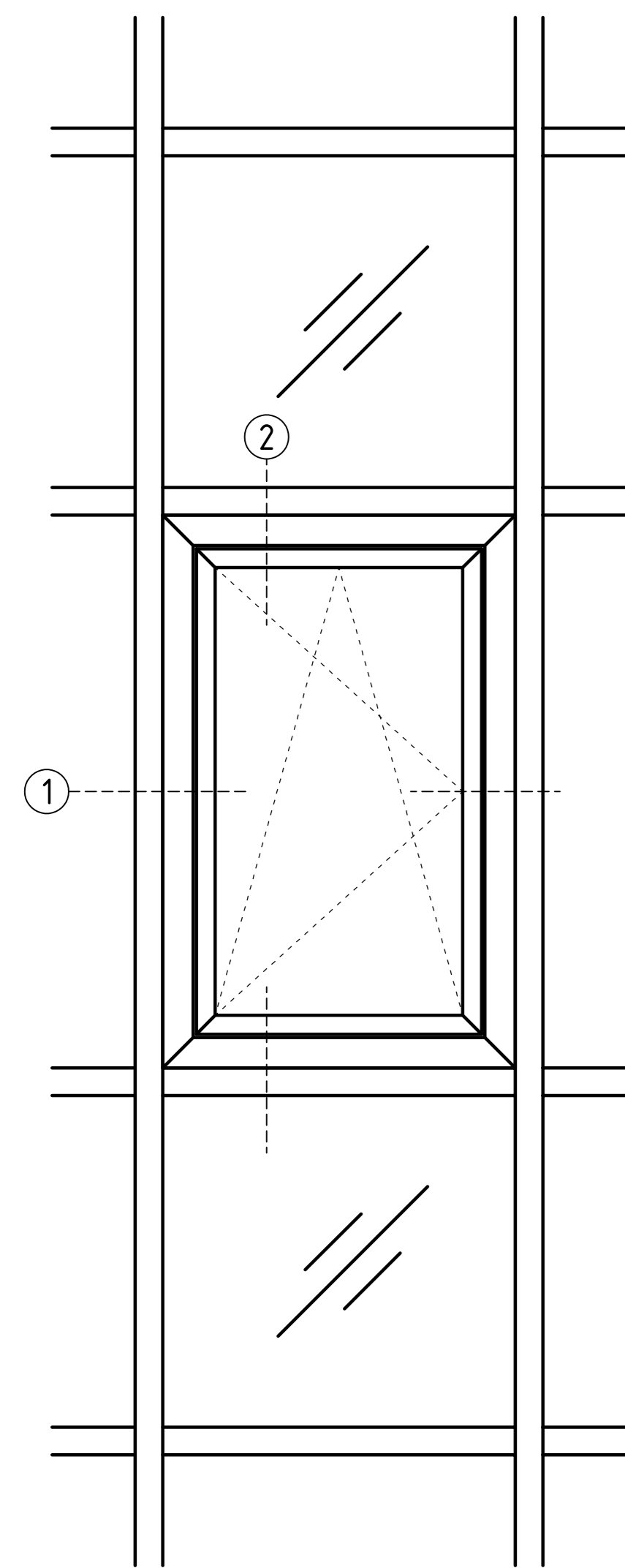
Einsatzelement - Lambda DS075 - außen öffnend
Insert unit - Lambda DS075 - outward opening



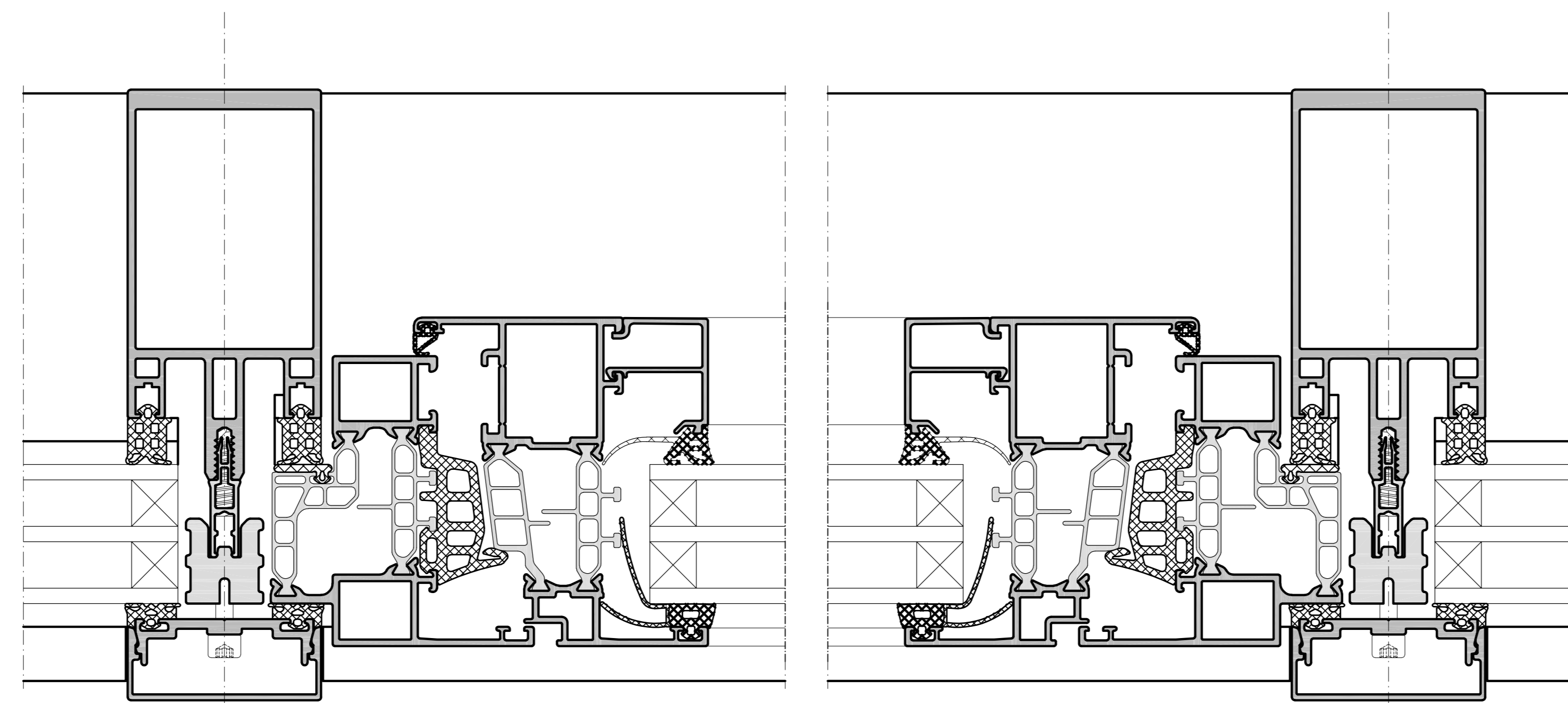
Einsatzelement - Lambda DS075 - außen öffnend
Insert unit - Lambda DS075 - outward opening



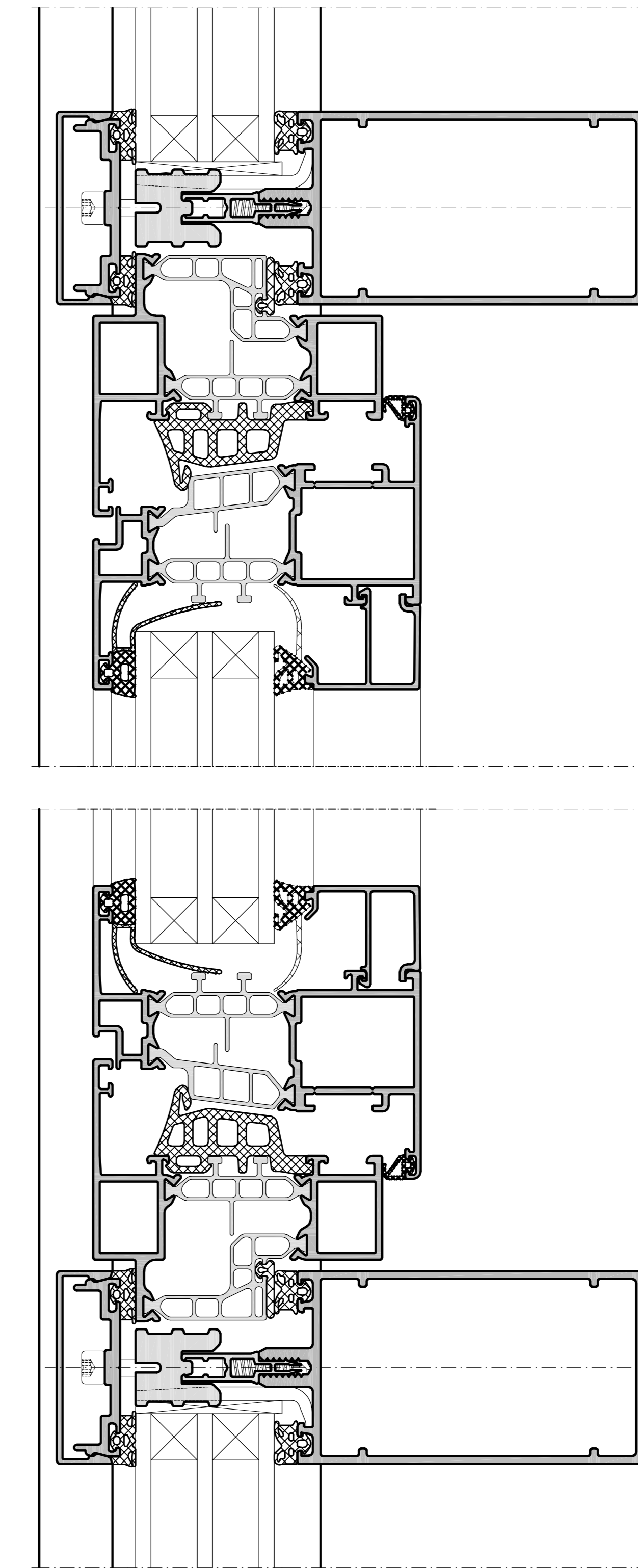
Einsatzelement - Lambda WS075 - Dreh-Kipp Fenster
Insert unit - Lambda WS075 - Turn-tilt window



①

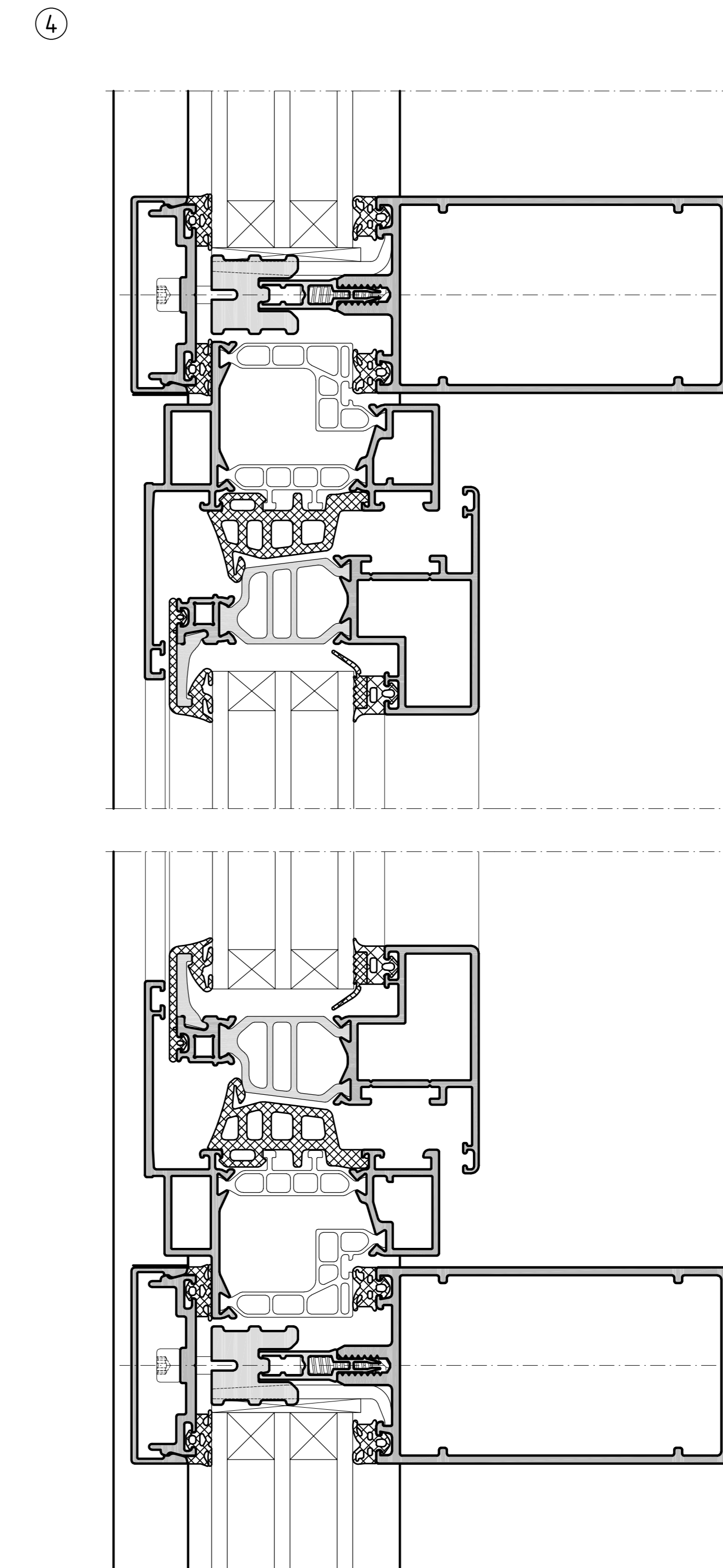
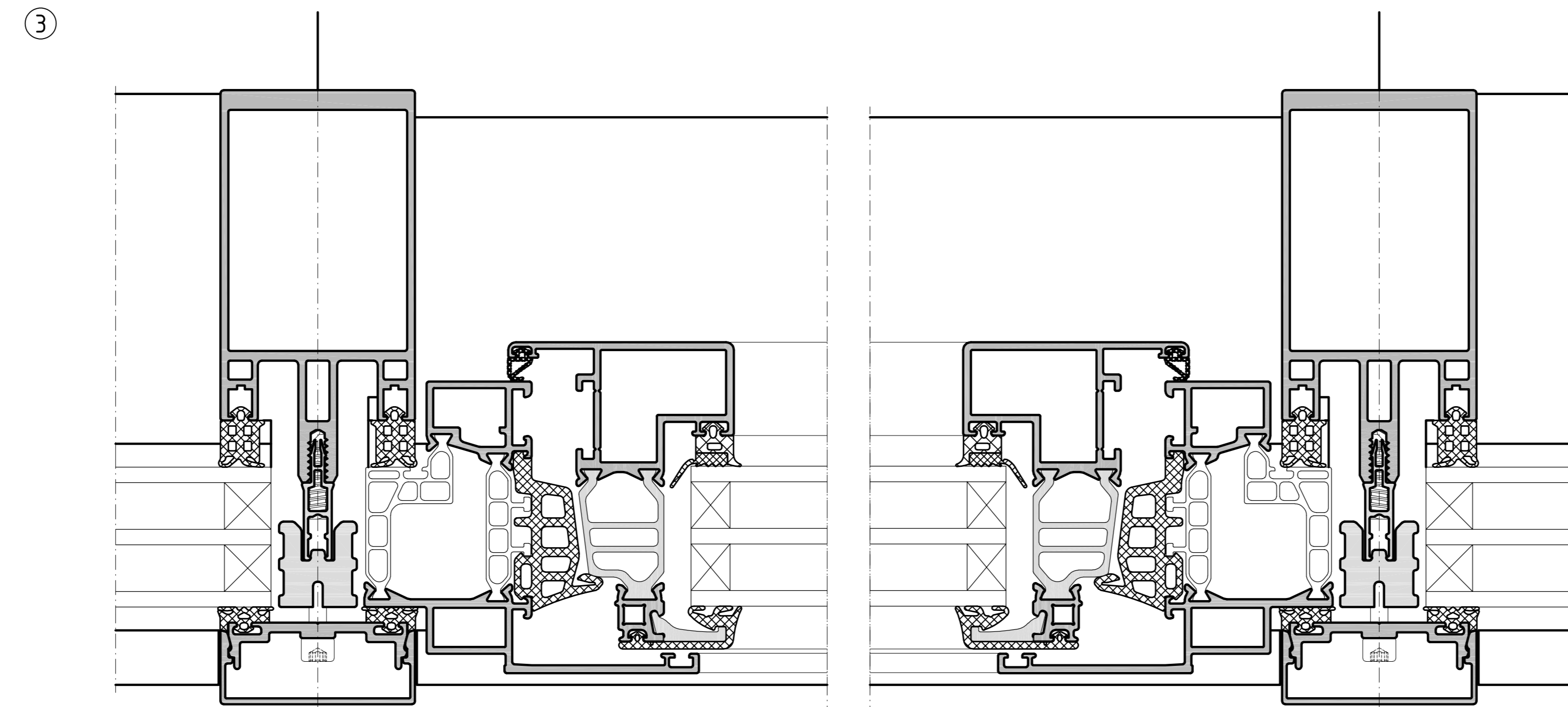
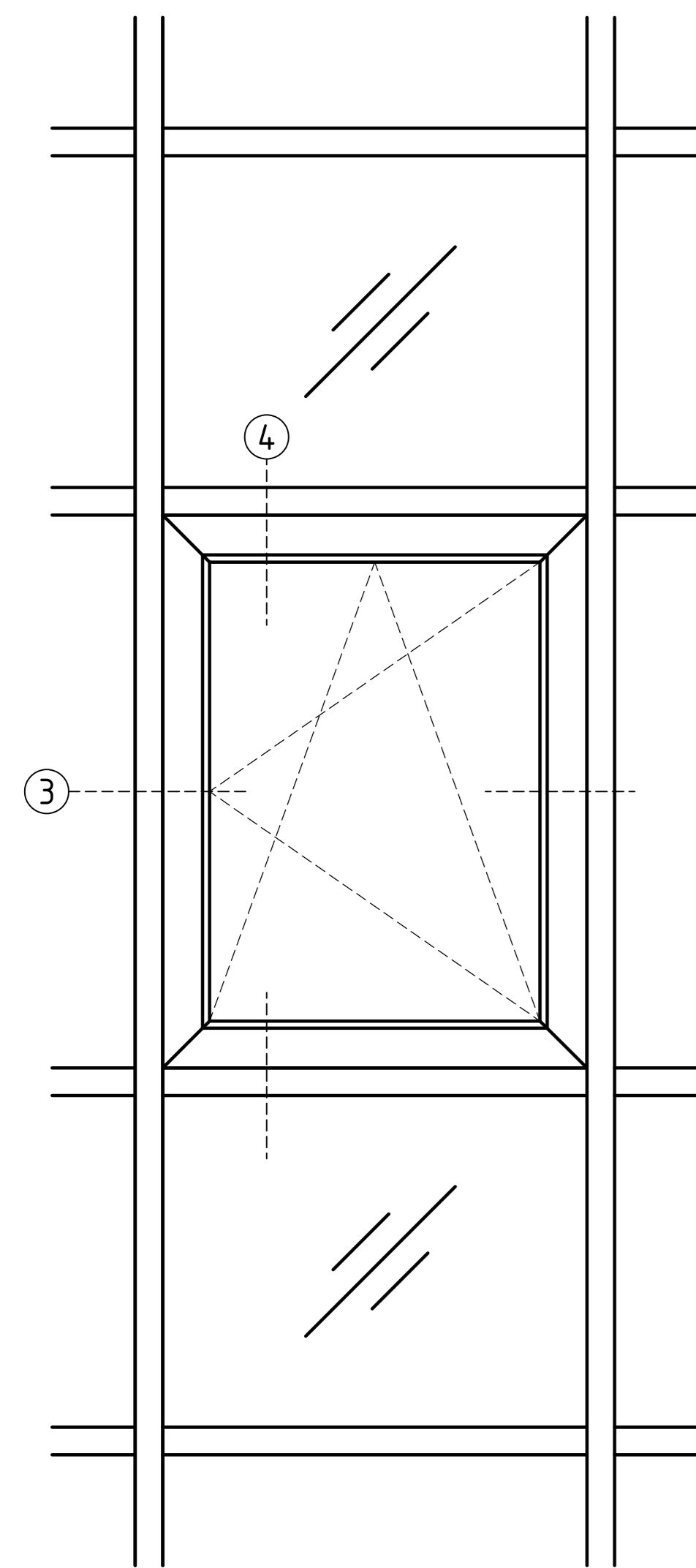


②



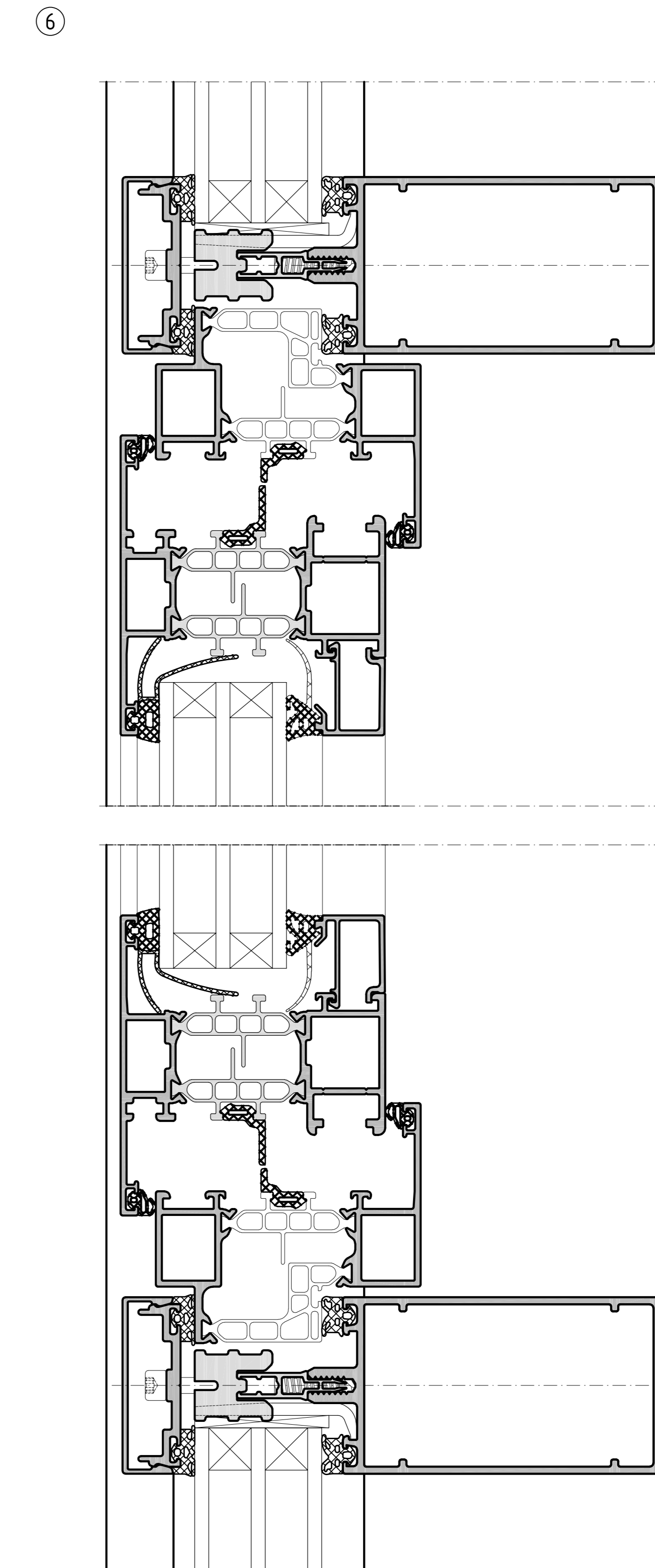
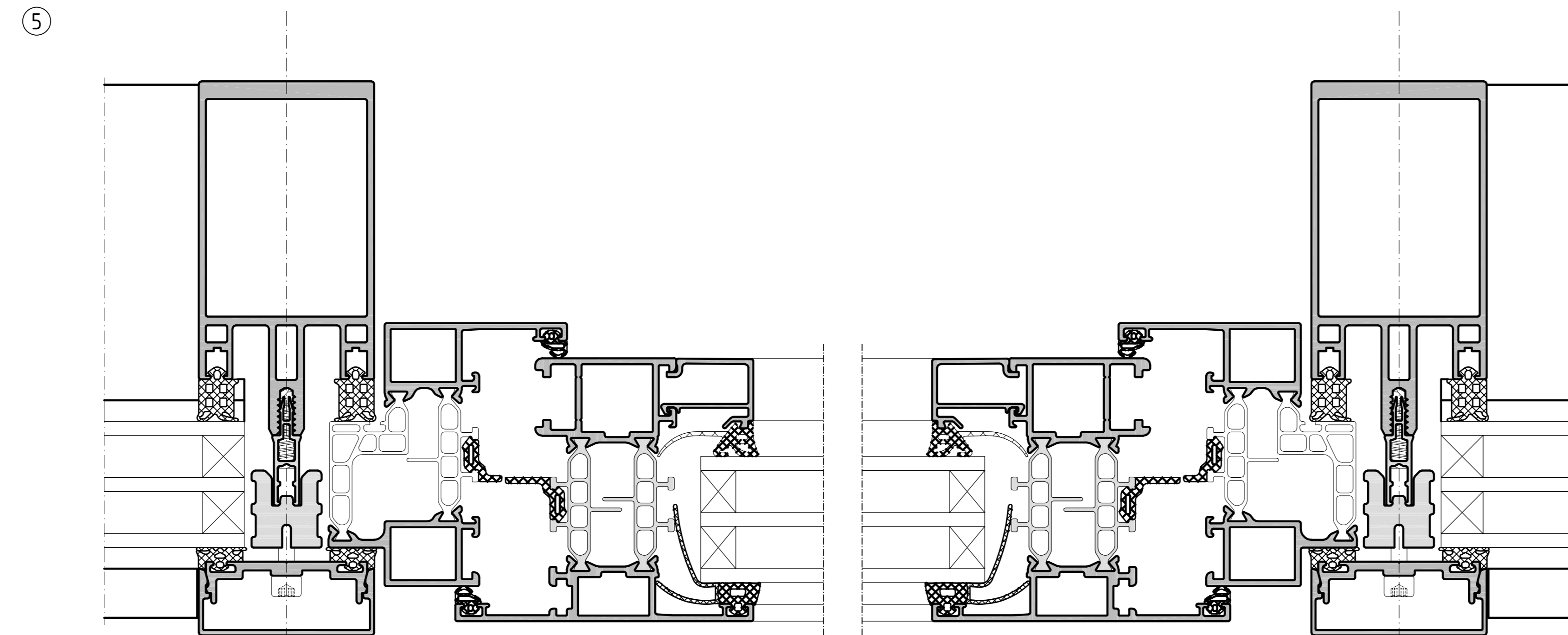
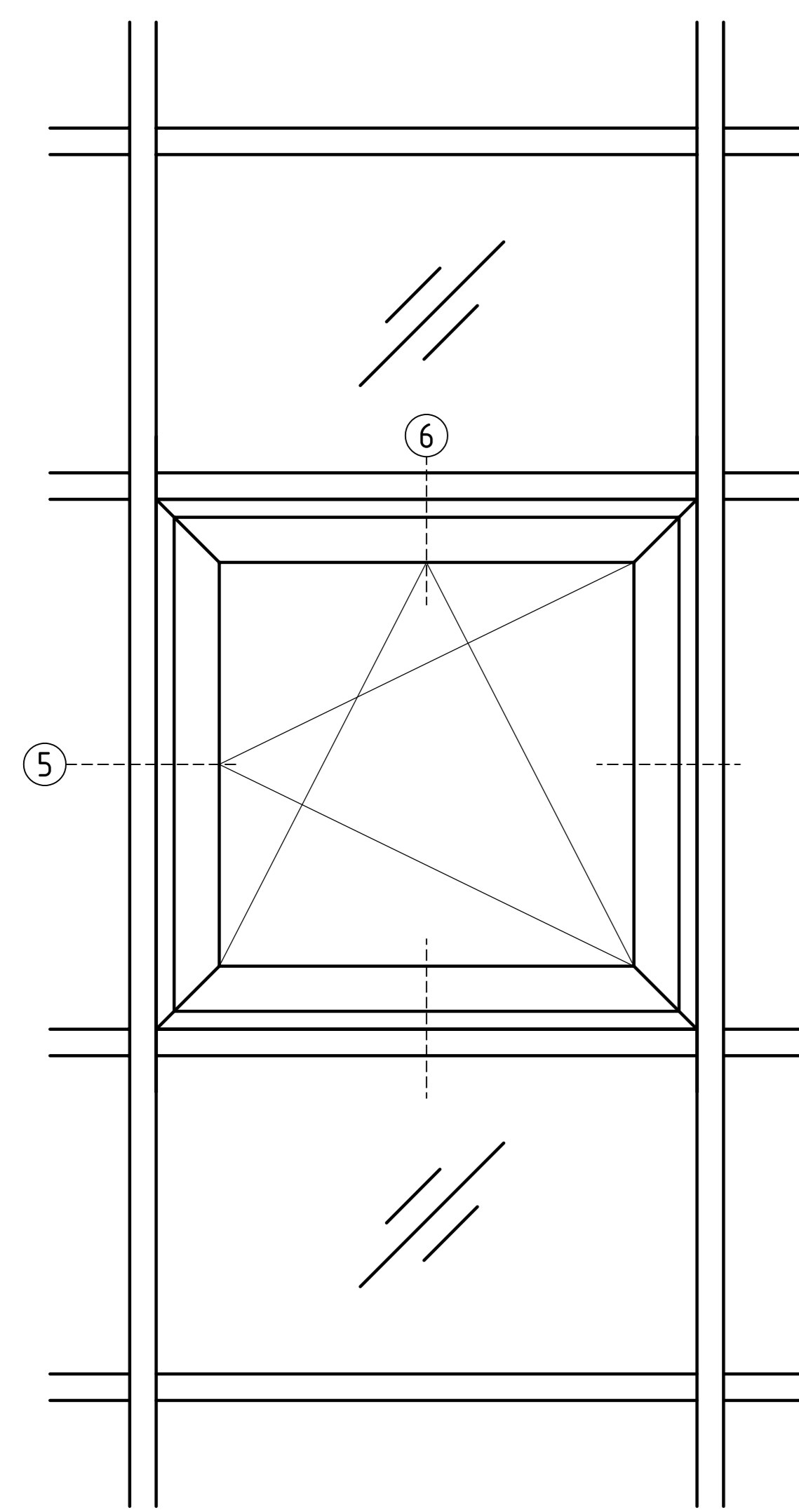
Einsatzelement - Lambda WS075 IS - Dreh-Kipp Fenster

Insert unit - Lambda WS075 IS - Turn-tilt window

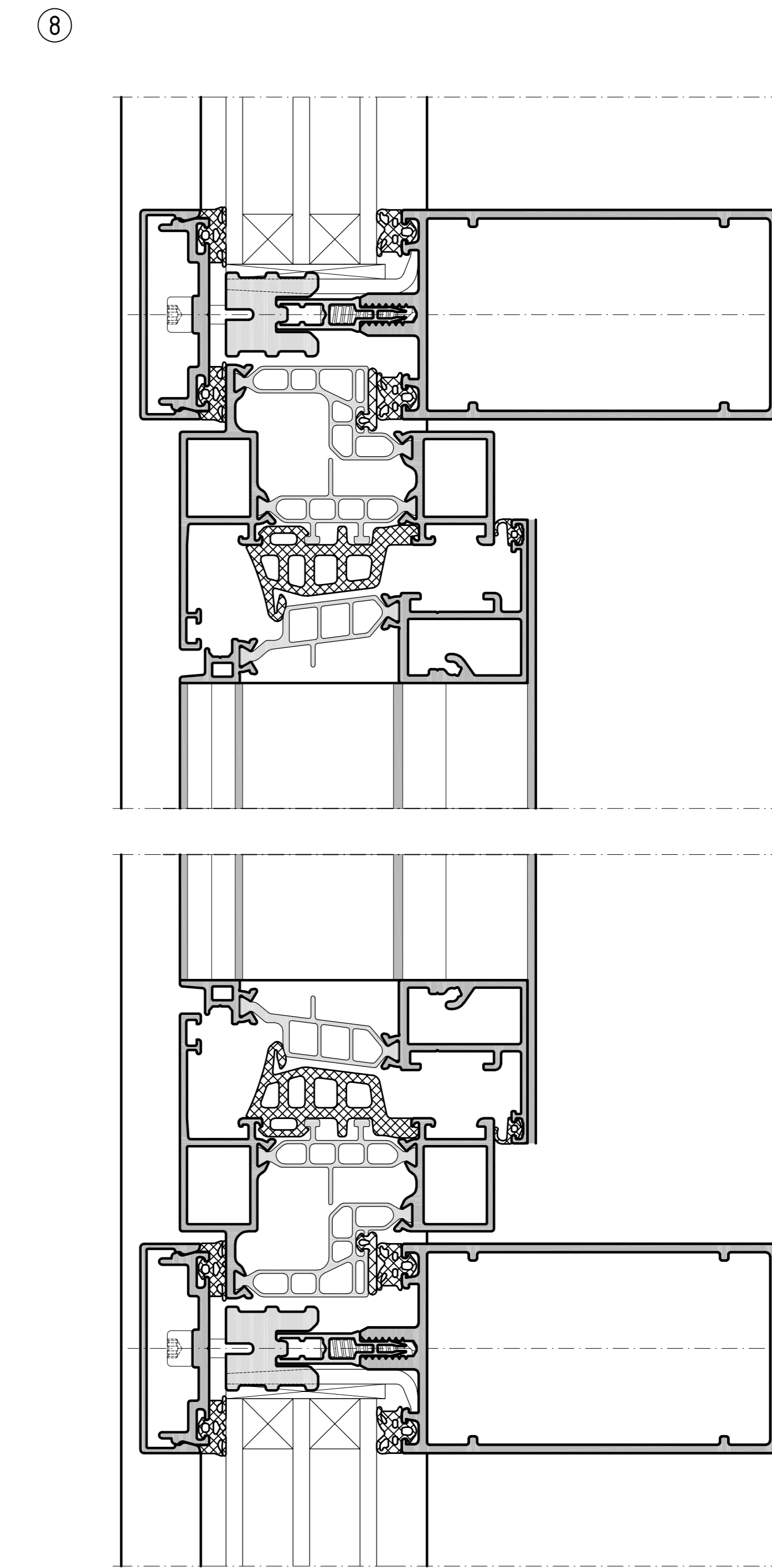
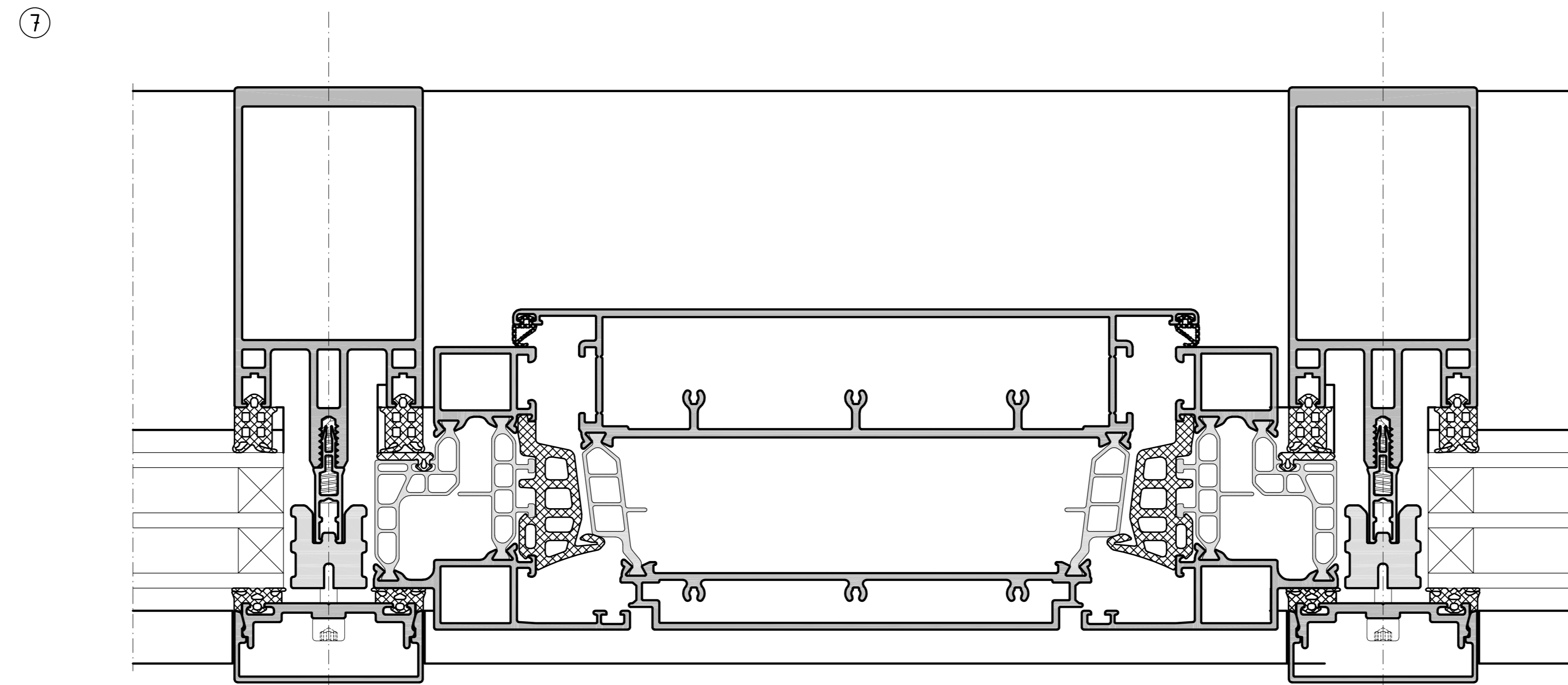
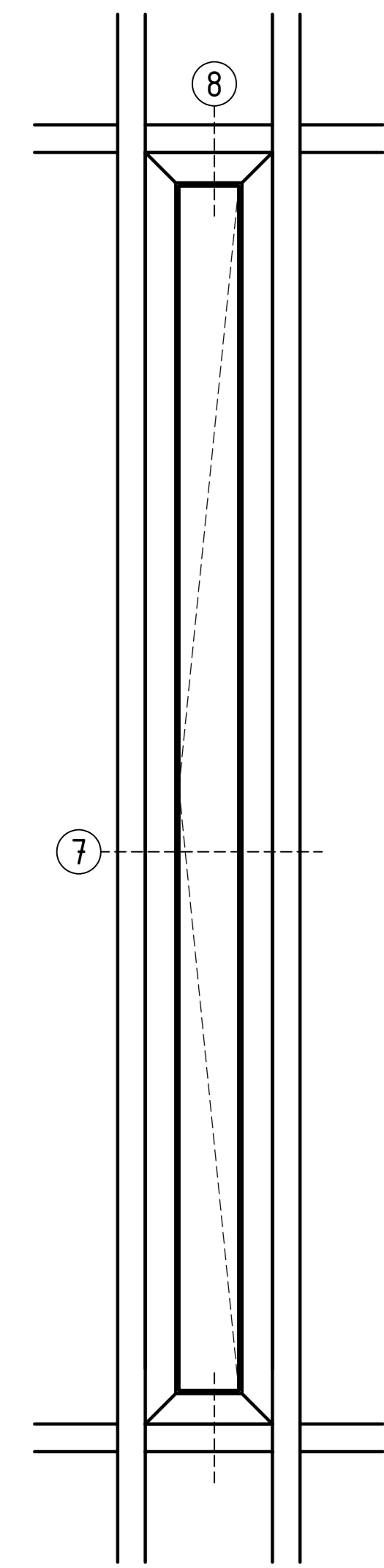


Einsatzelement - Lambda WS075 OU - Nach außen öffnend Dreh- / Klapp Fenster

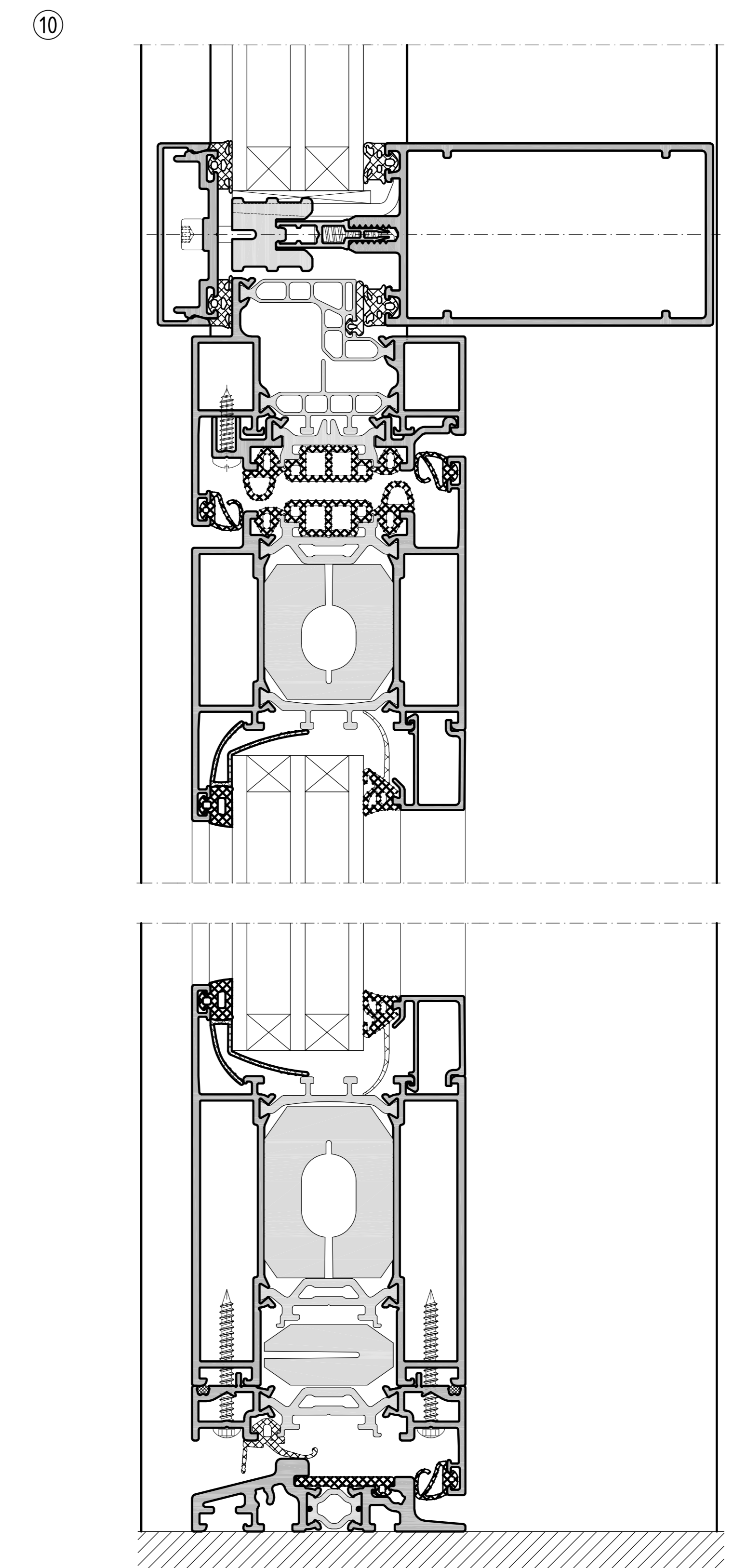
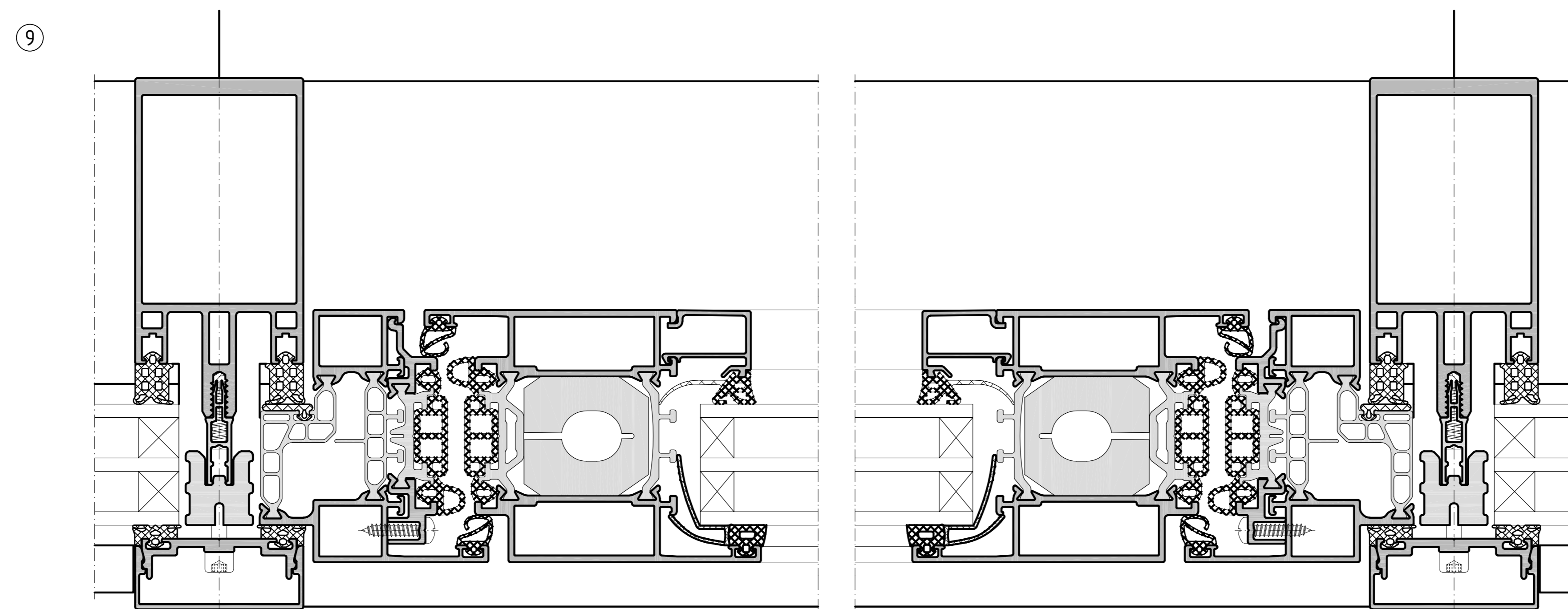
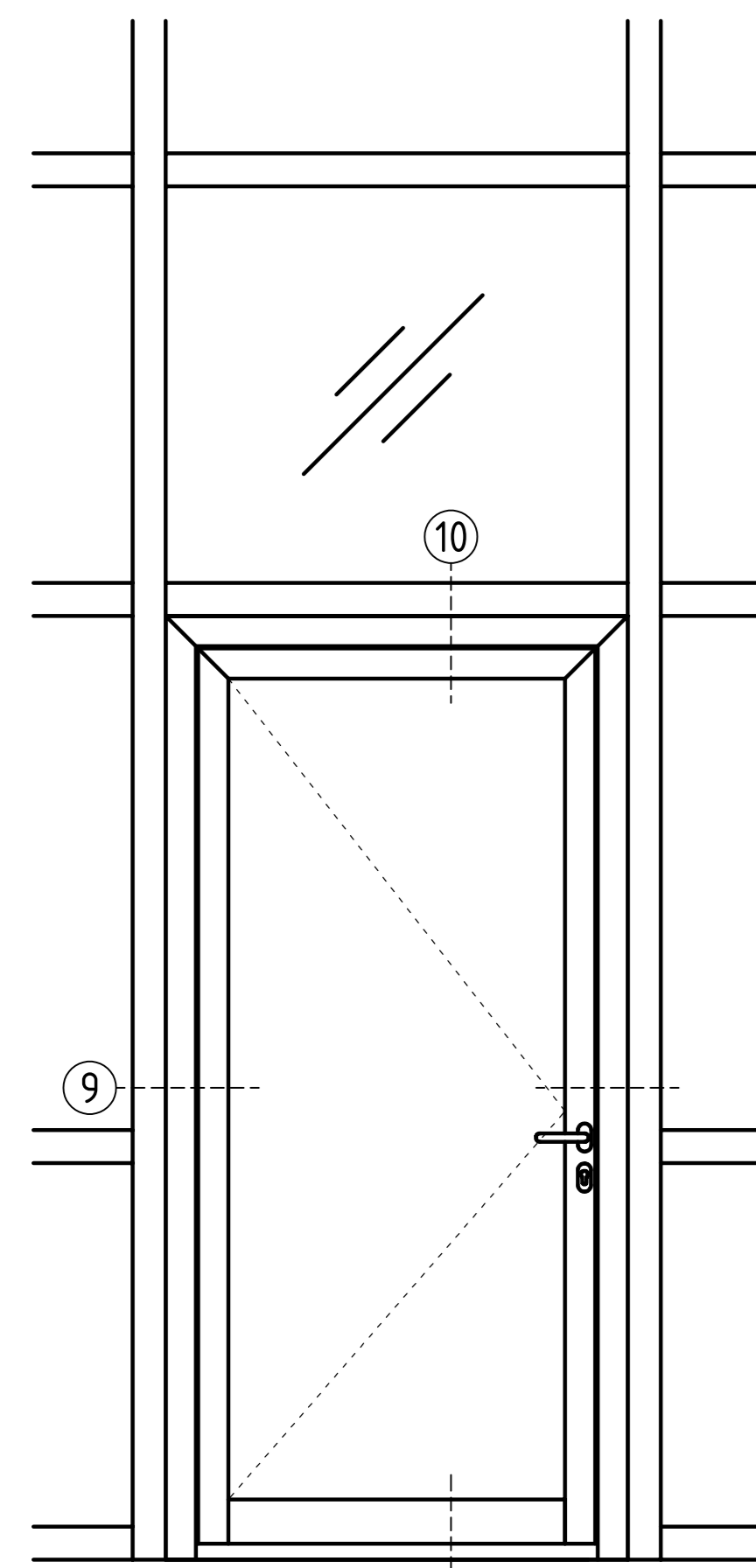
Insert unit - Lambda WS075 OU - outward opening Side- / Top hung window



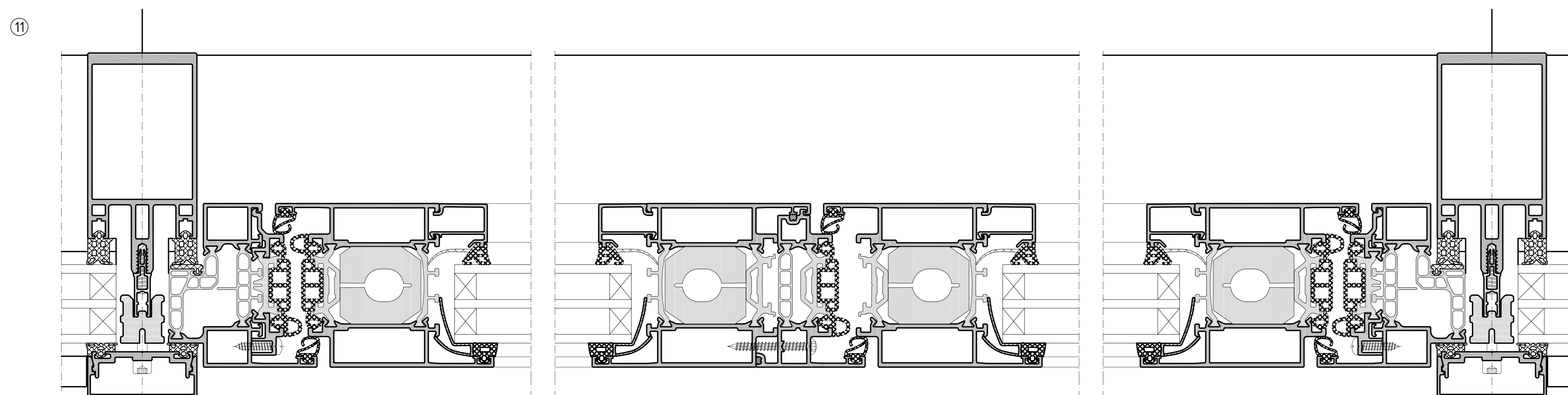
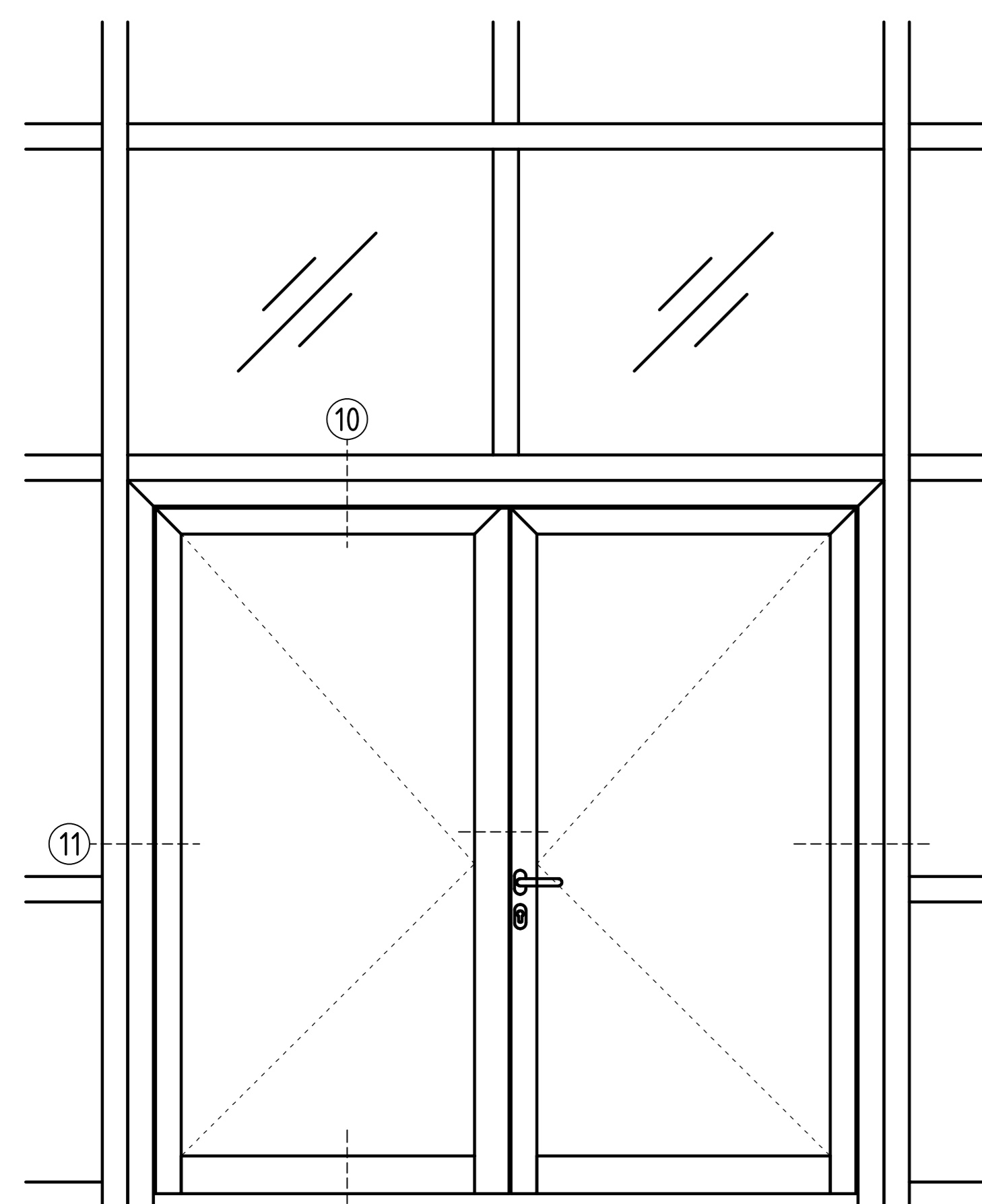
Einsatzelement - Lambda WS075 VS - Lüftungsklappe
Insert unit - Lambda WS075 VS - Ventilation sash



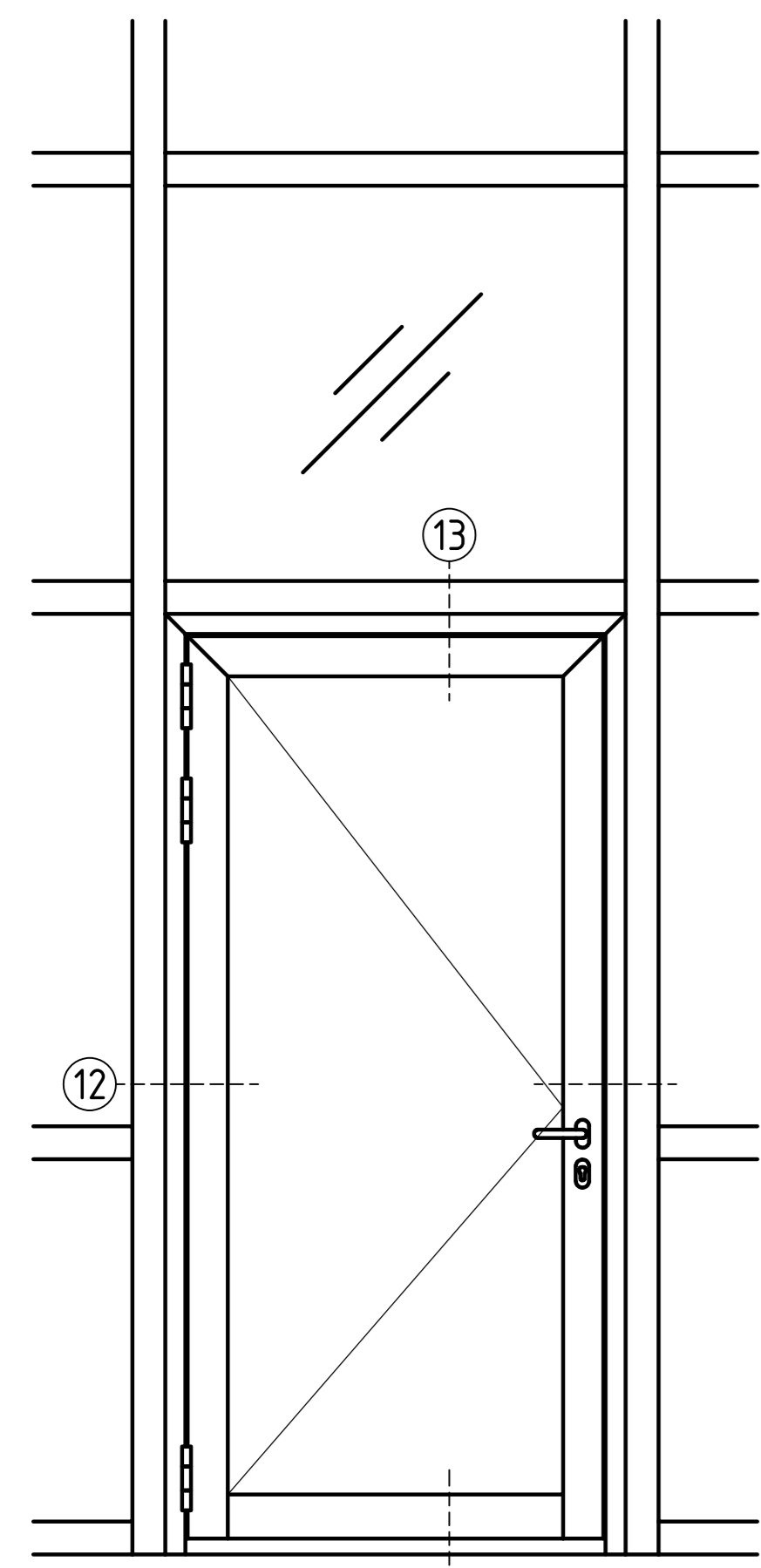
Einsatzelement - Lambda DS075 - innen öffnend - 1flg.Tür
 Insert unit - Lambda DS075 - inward opening - single-leaf door



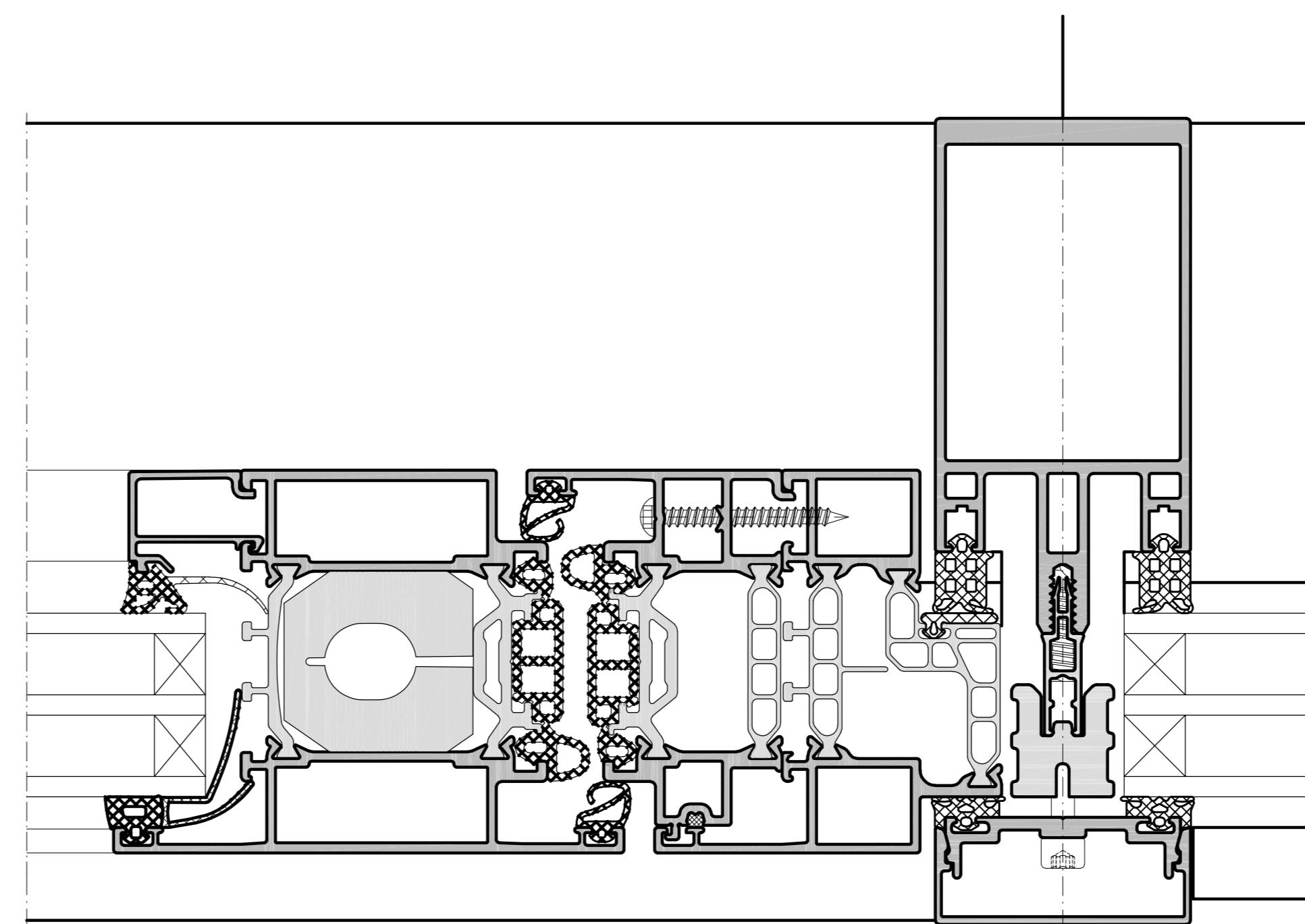
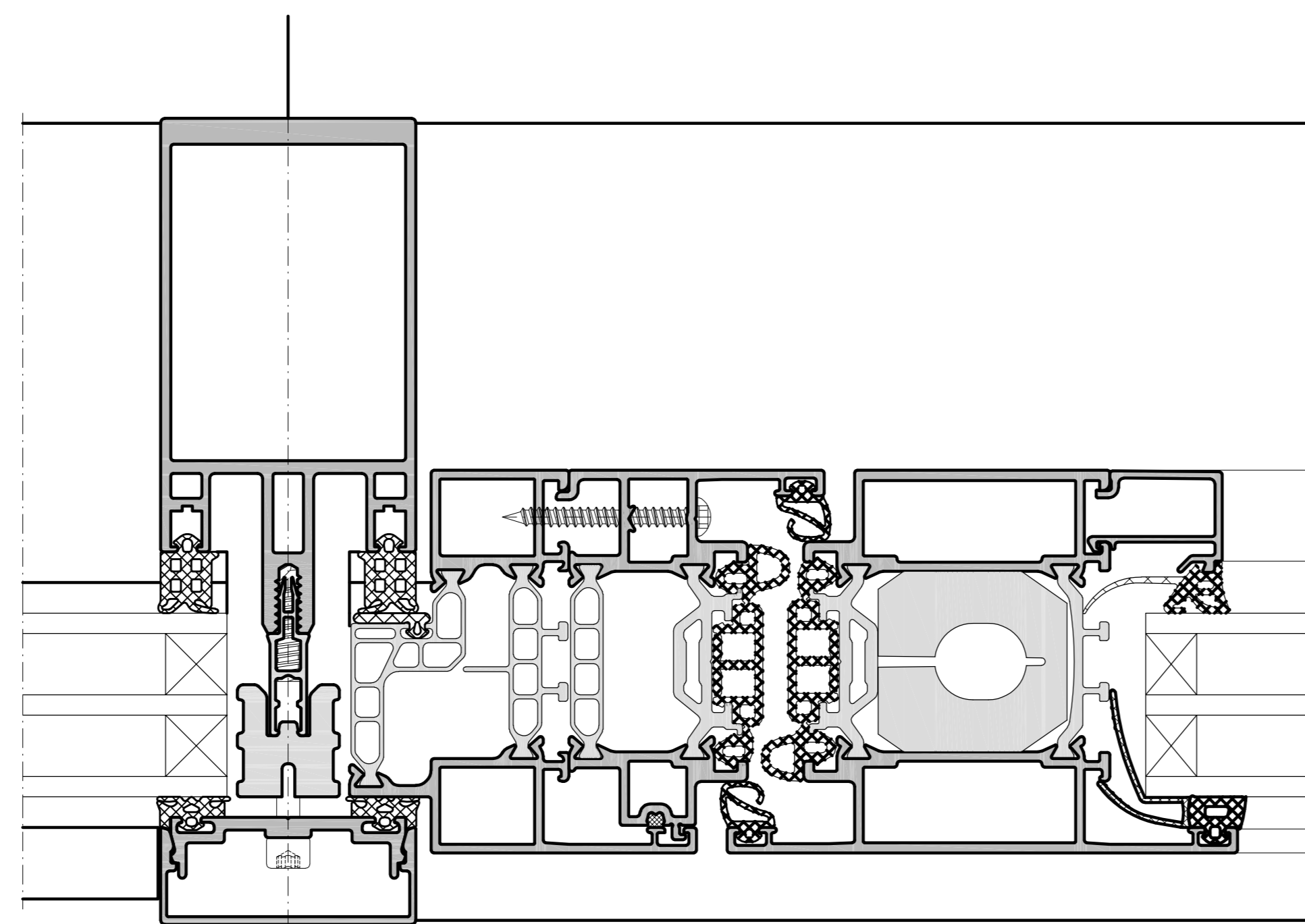
Einsatzelement - Lambda DS075 - innen öffnend - 2flg.Tür
 Insert unit - Lambda DS075 - inward opening - double-leaf door



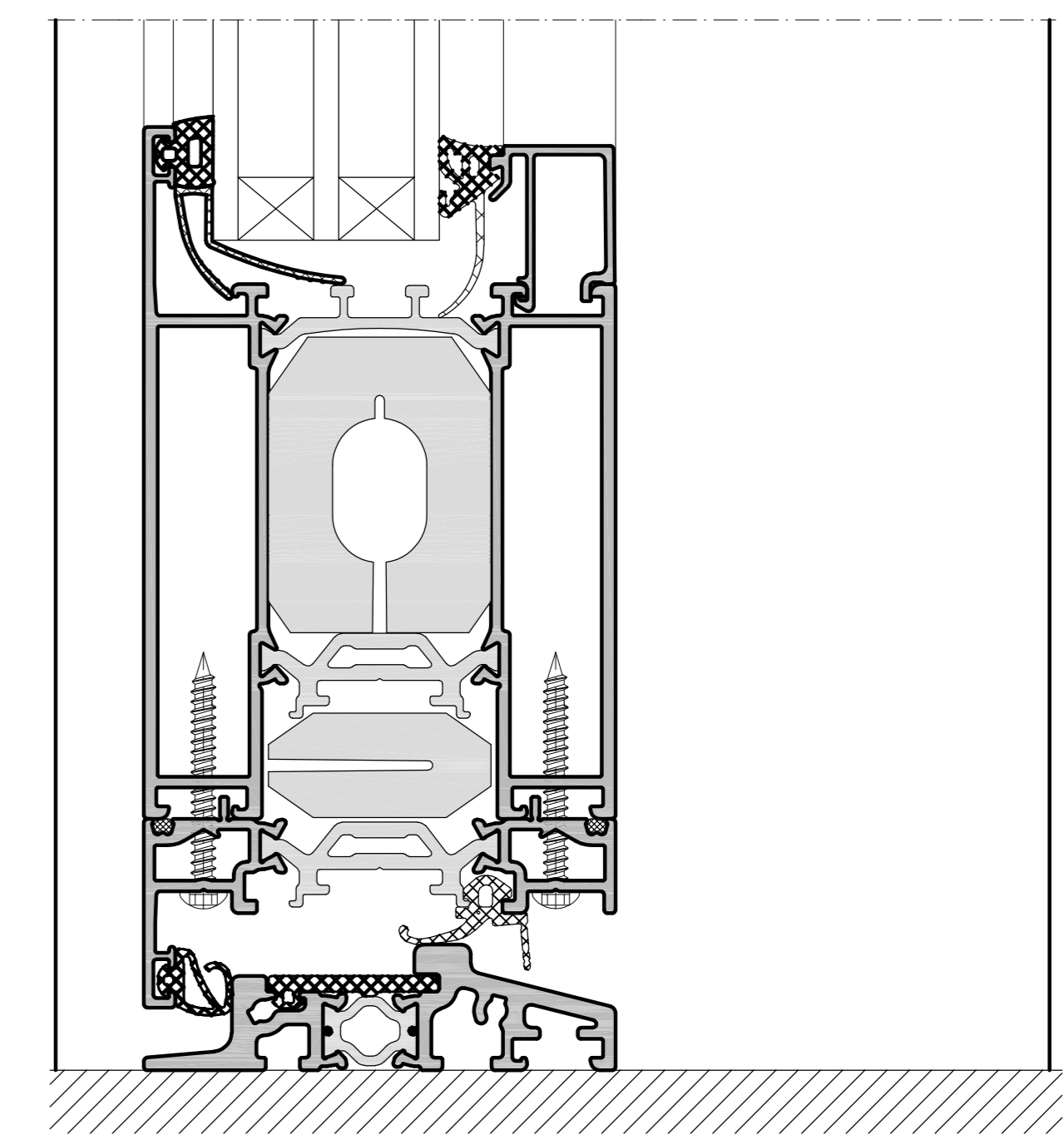
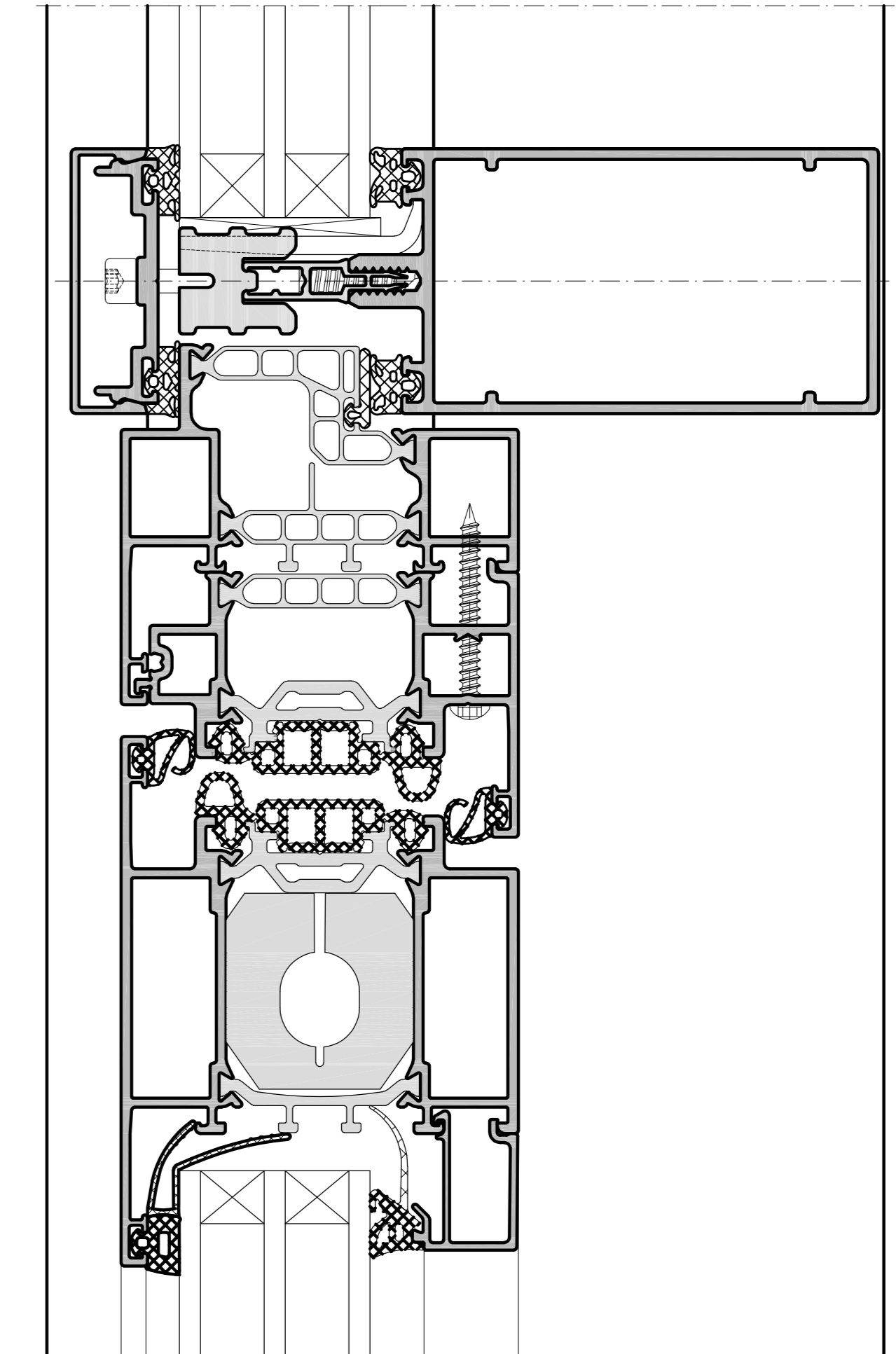
Einsatzelement - Lambda DS075 - außen öffnend - 1flg.Tür
 Insert unit - Lambda DS075 - outward opening - single-leaf door



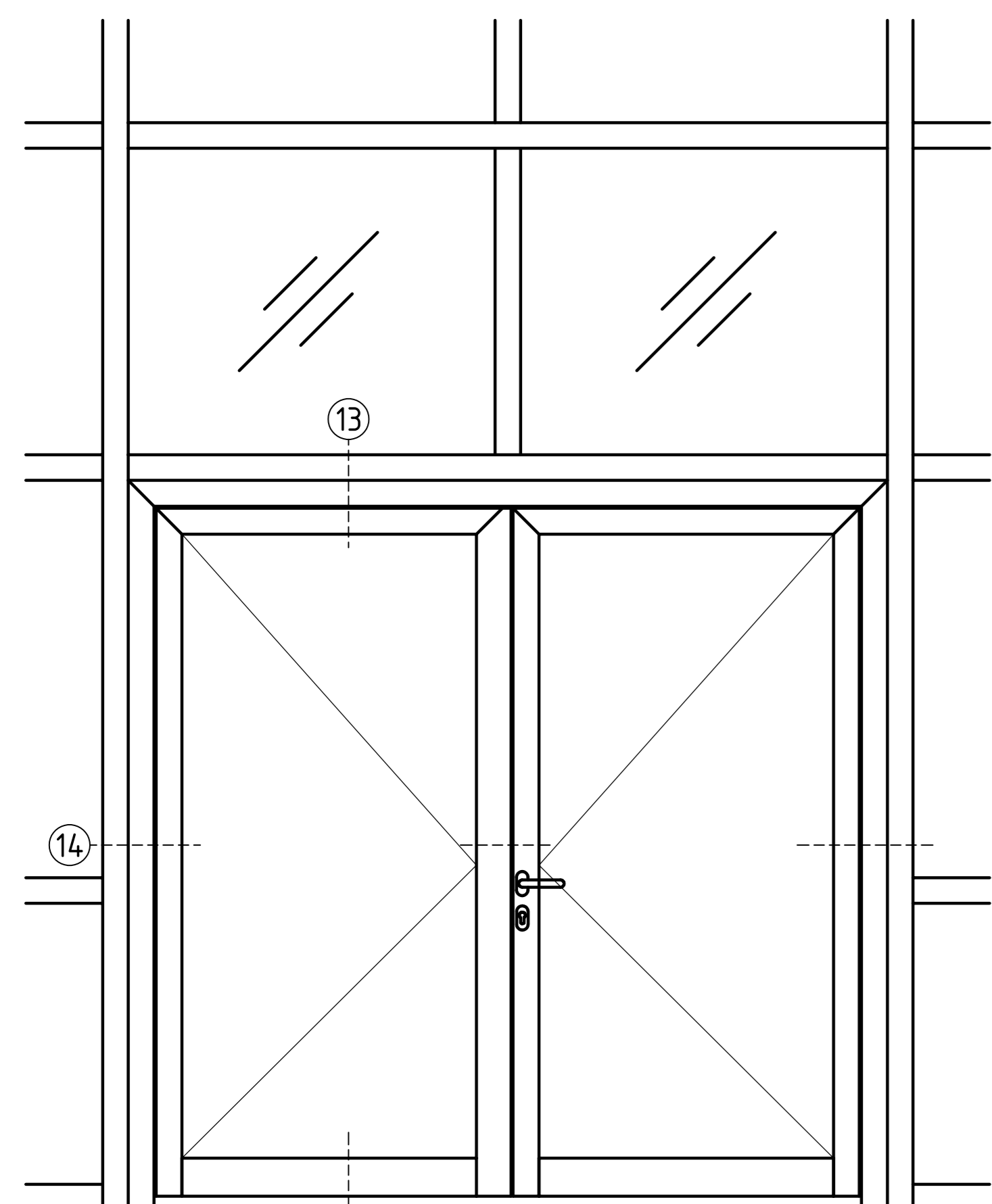
12



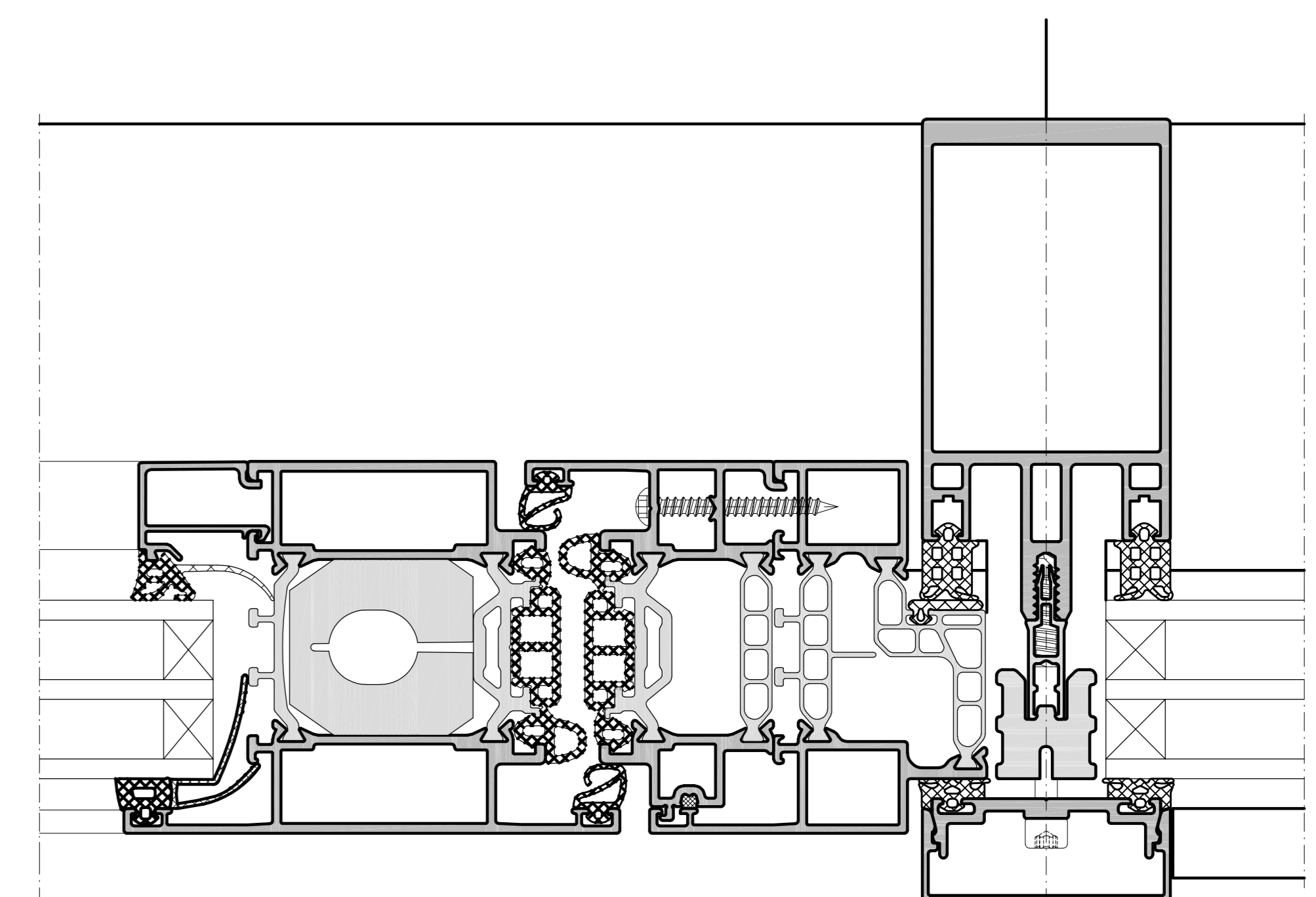
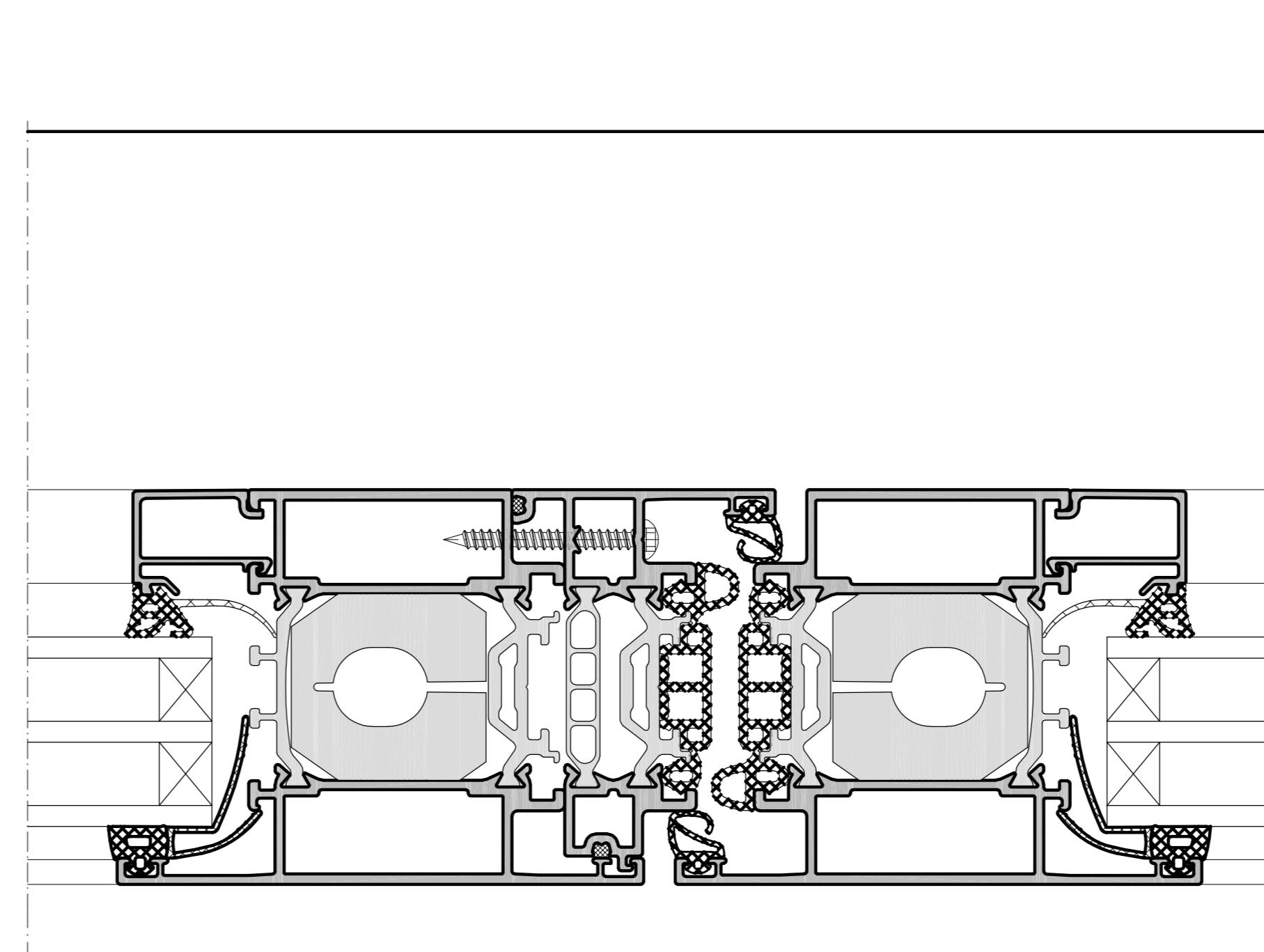
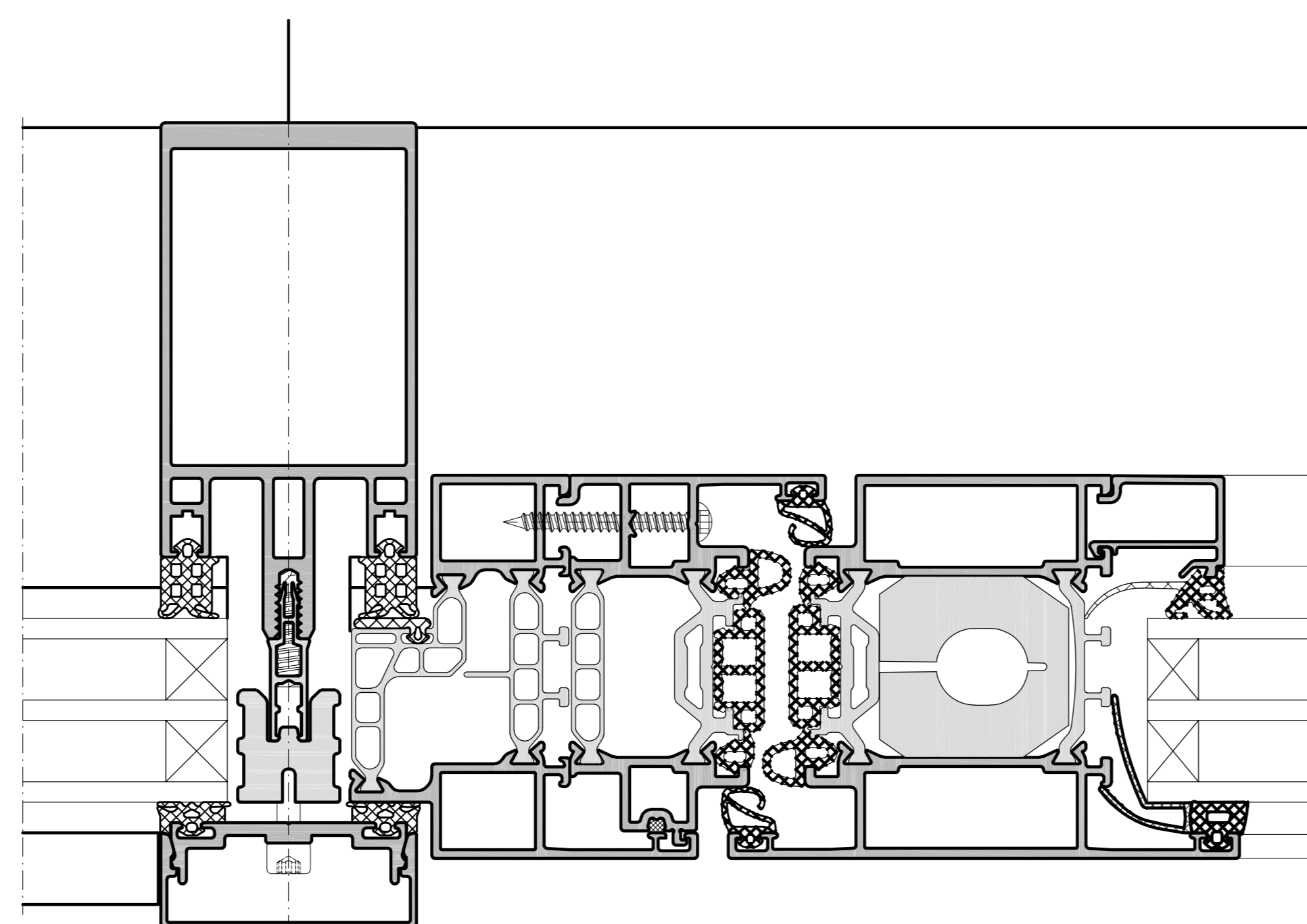
13



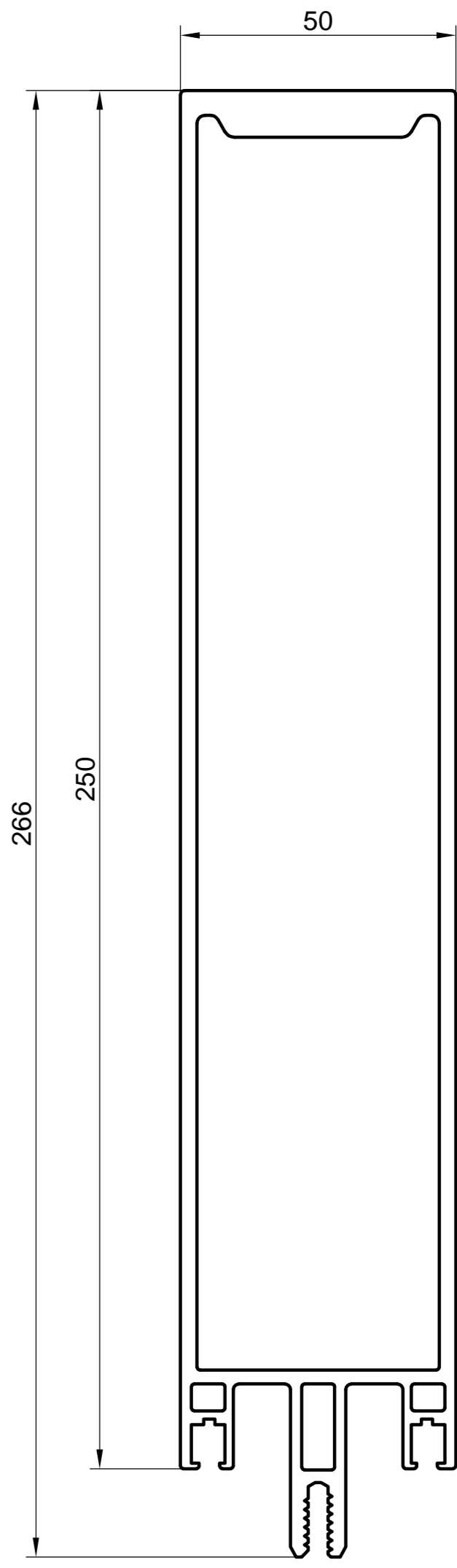
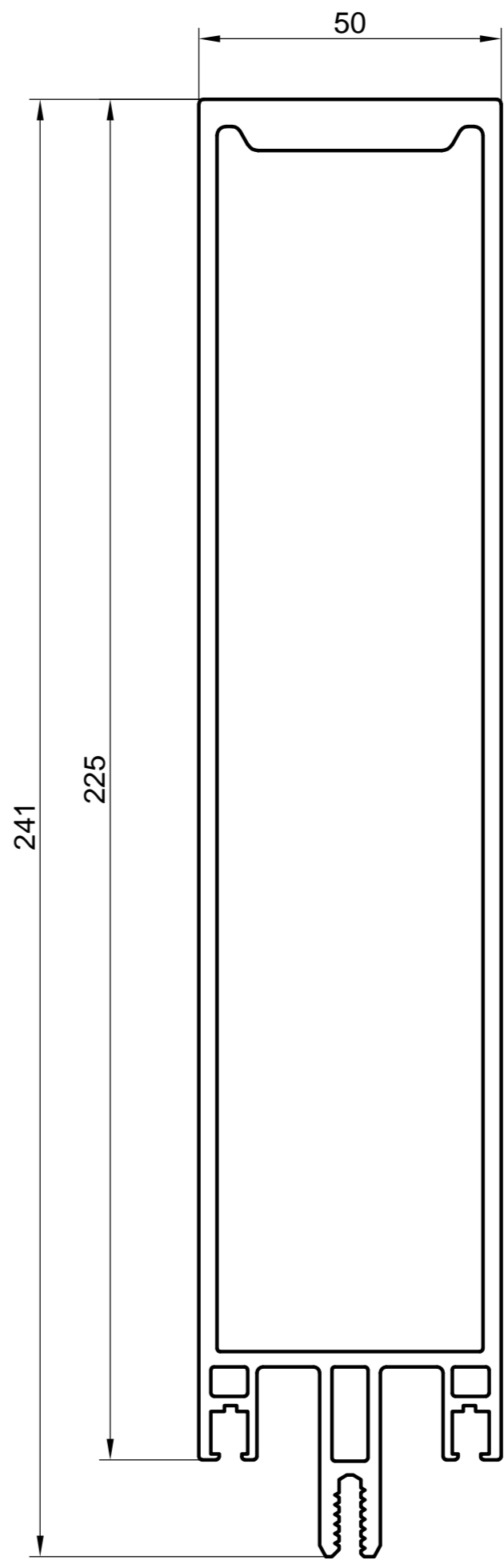
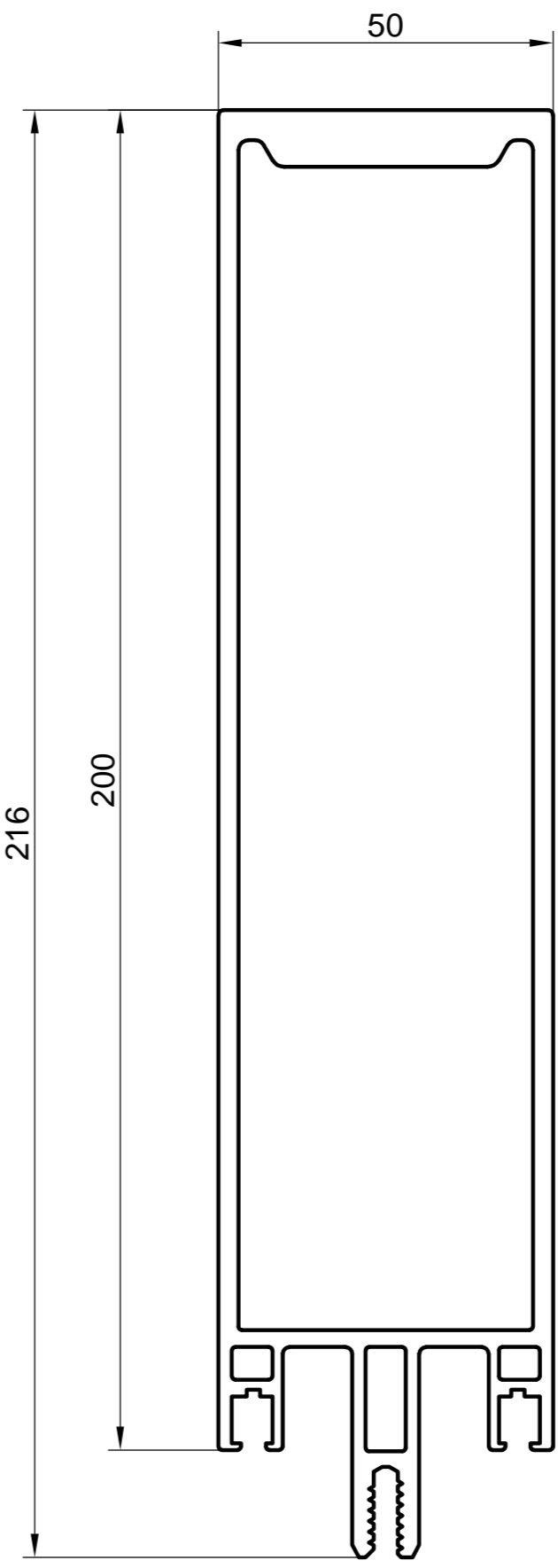
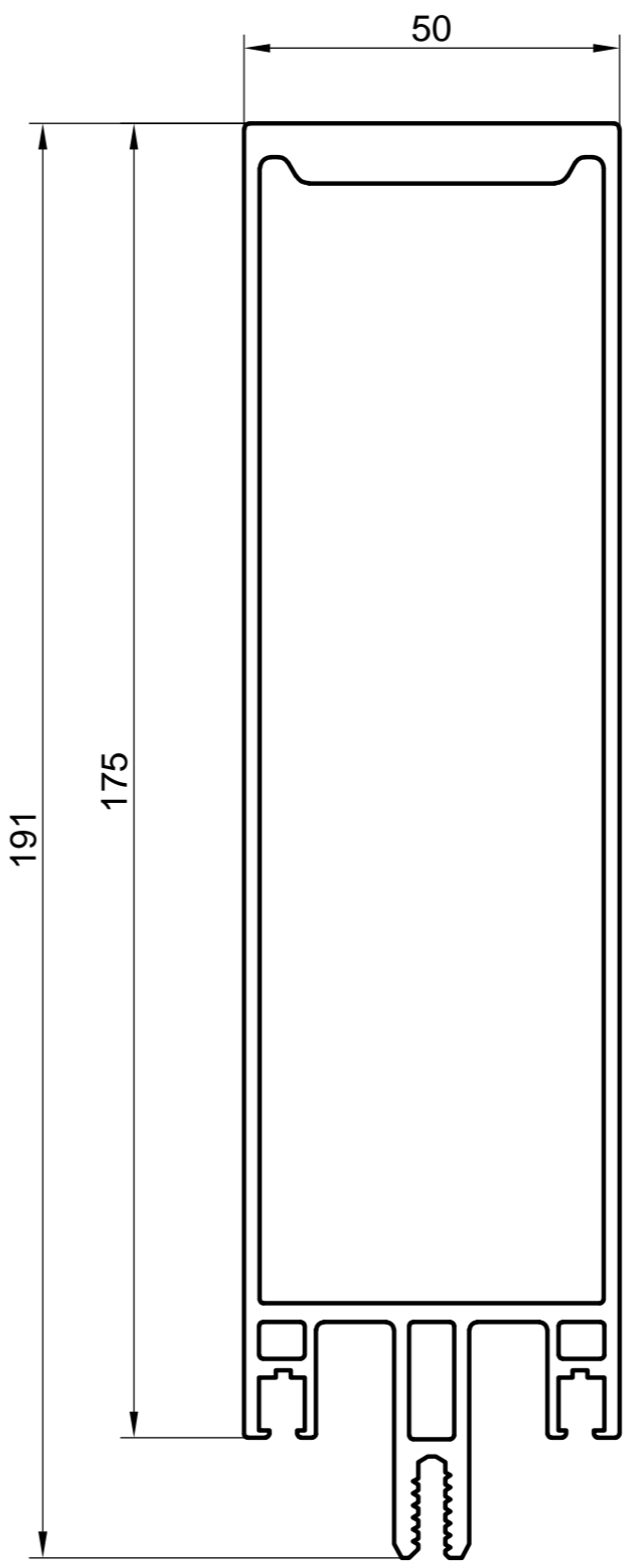
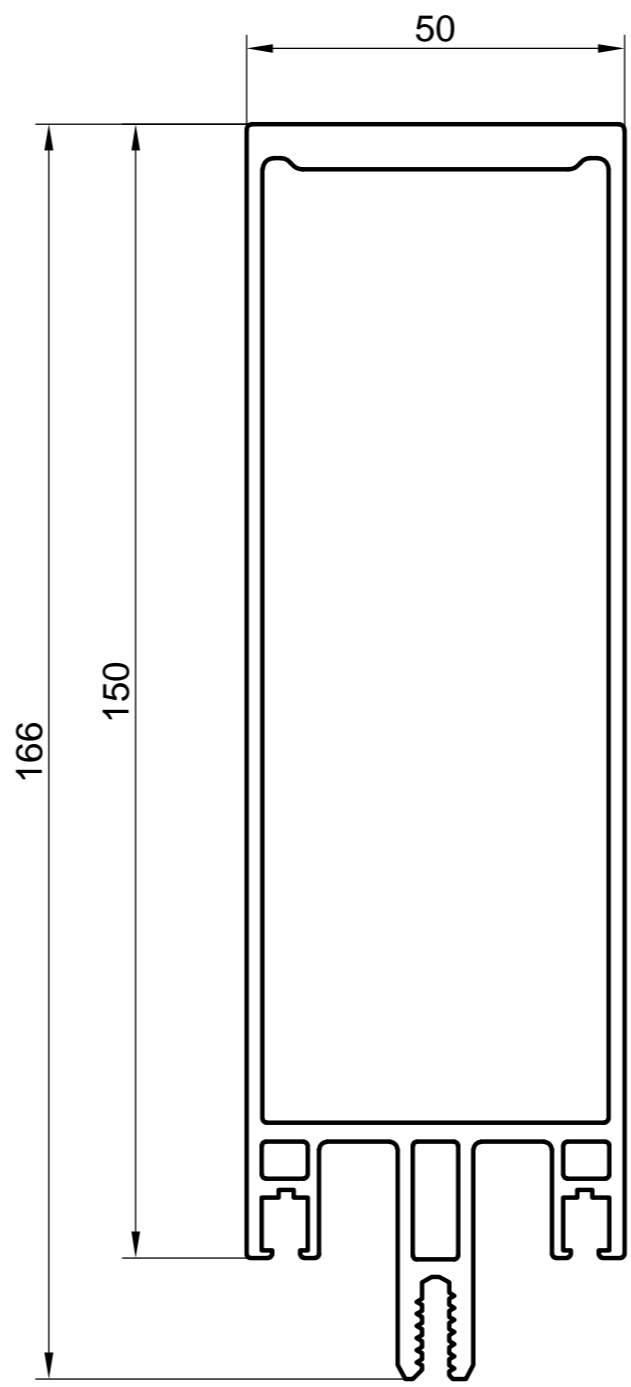
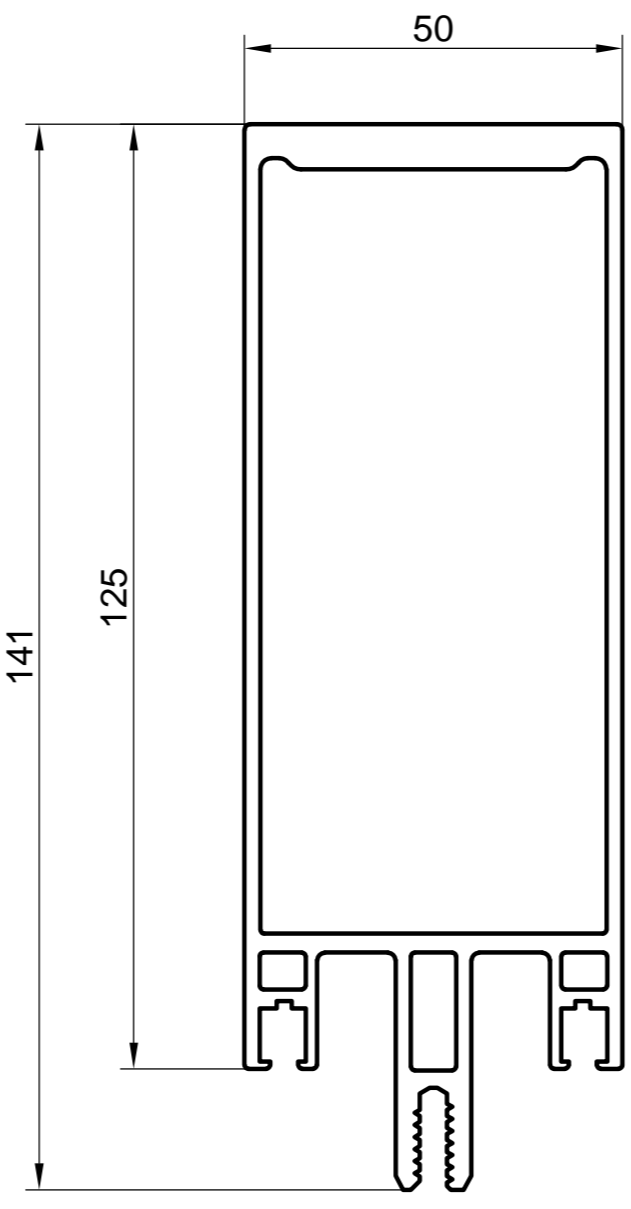
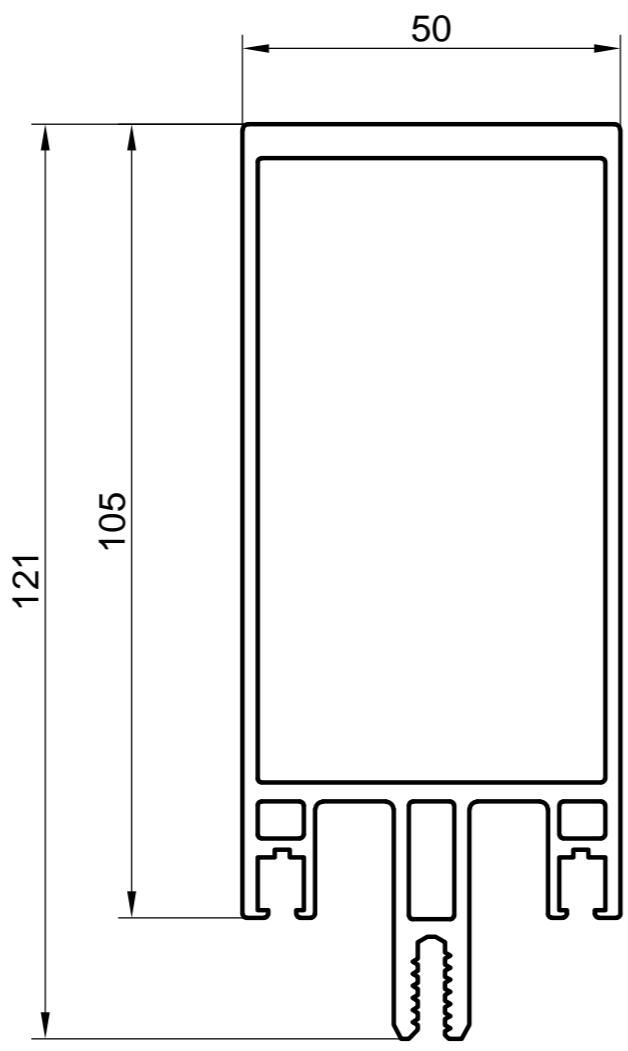
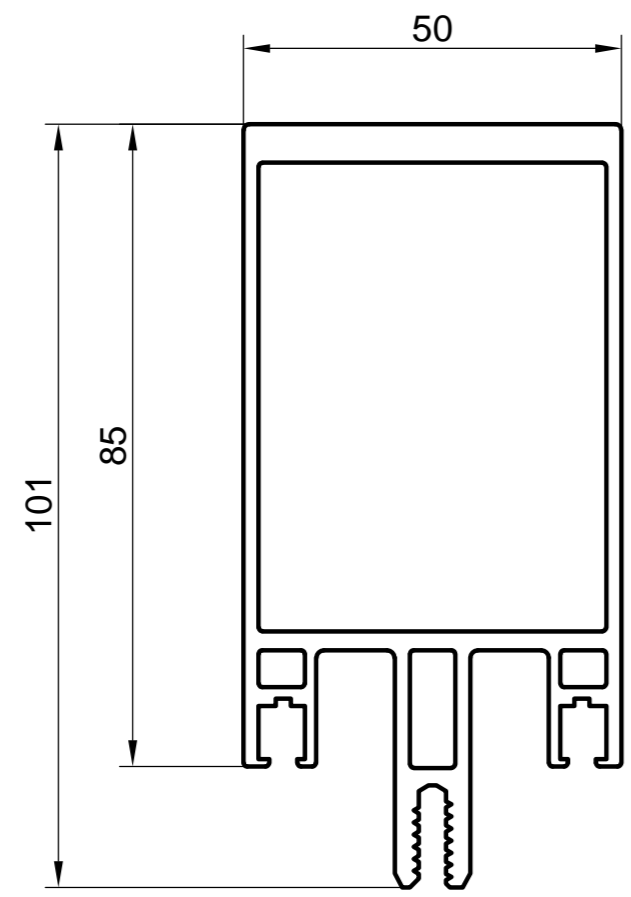
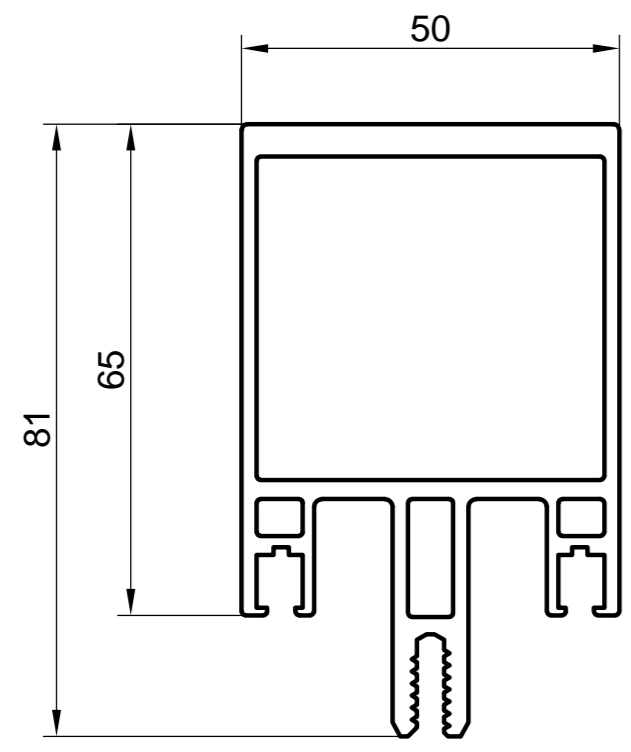
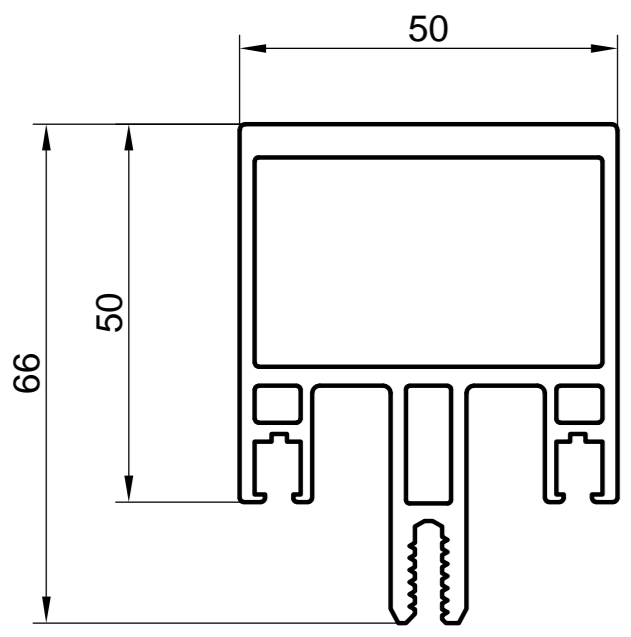
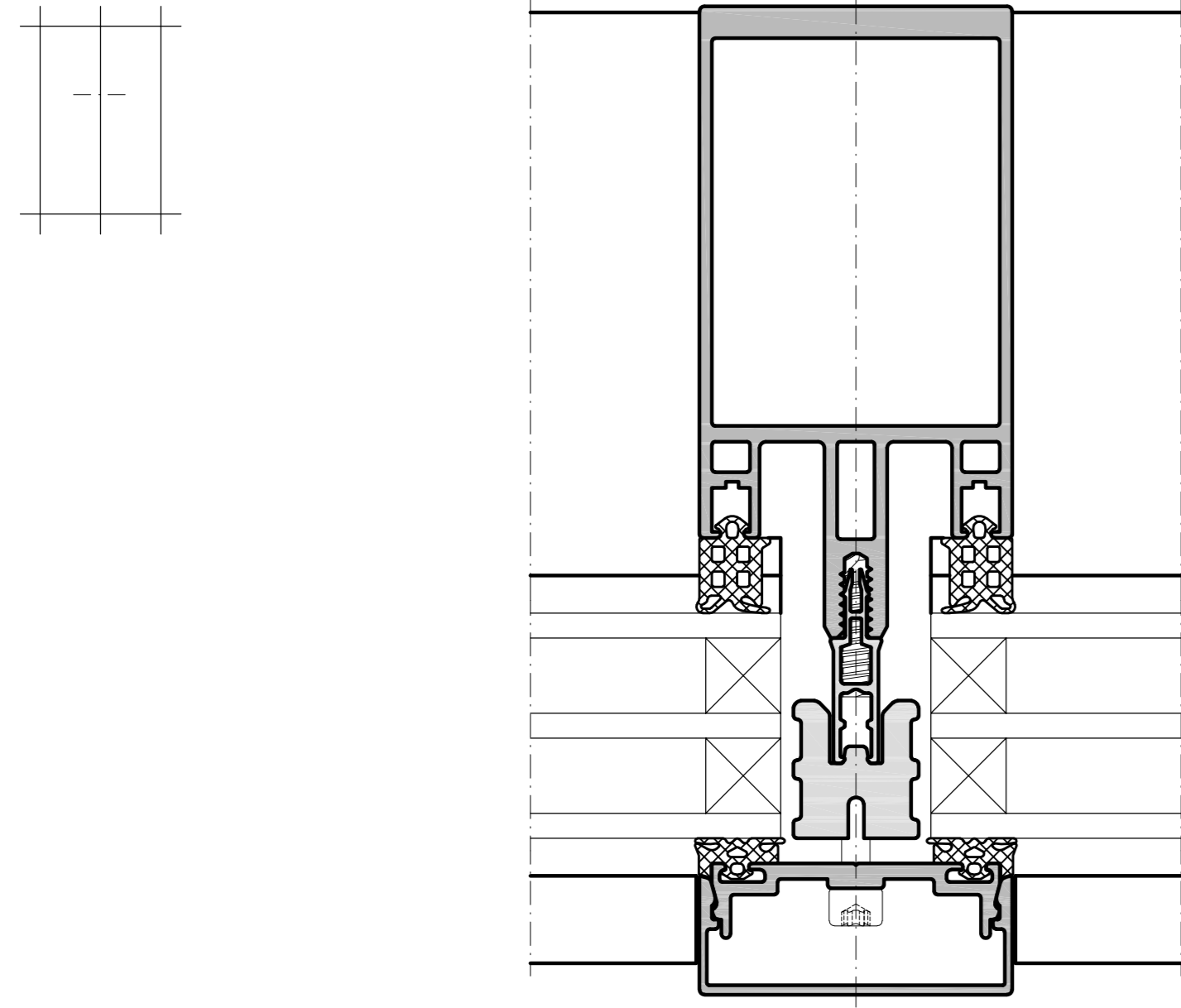
Einsatzelement - Lambda DS075 - außen öffnend - 2flg.Tür
 Insert unit - Lambda DS075 - outward opening - double-leaf door



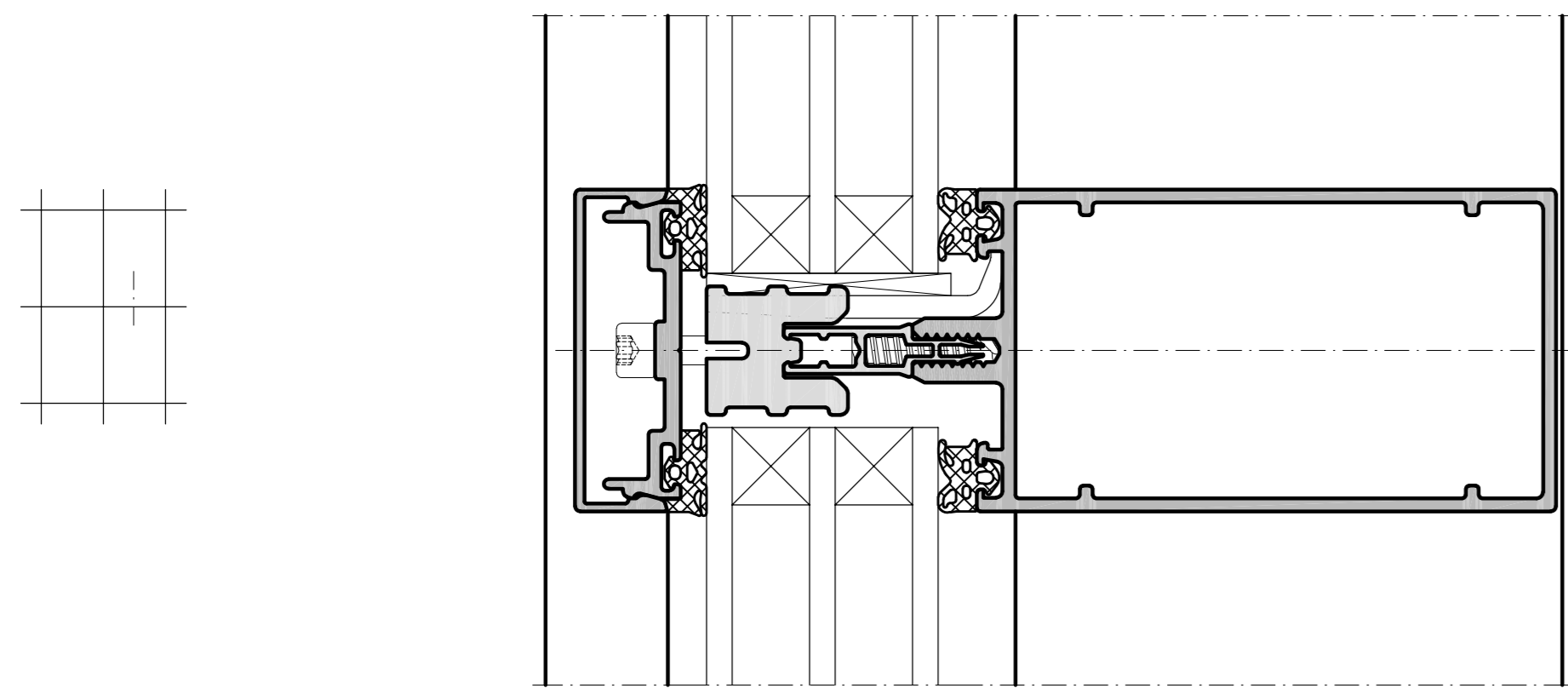
14



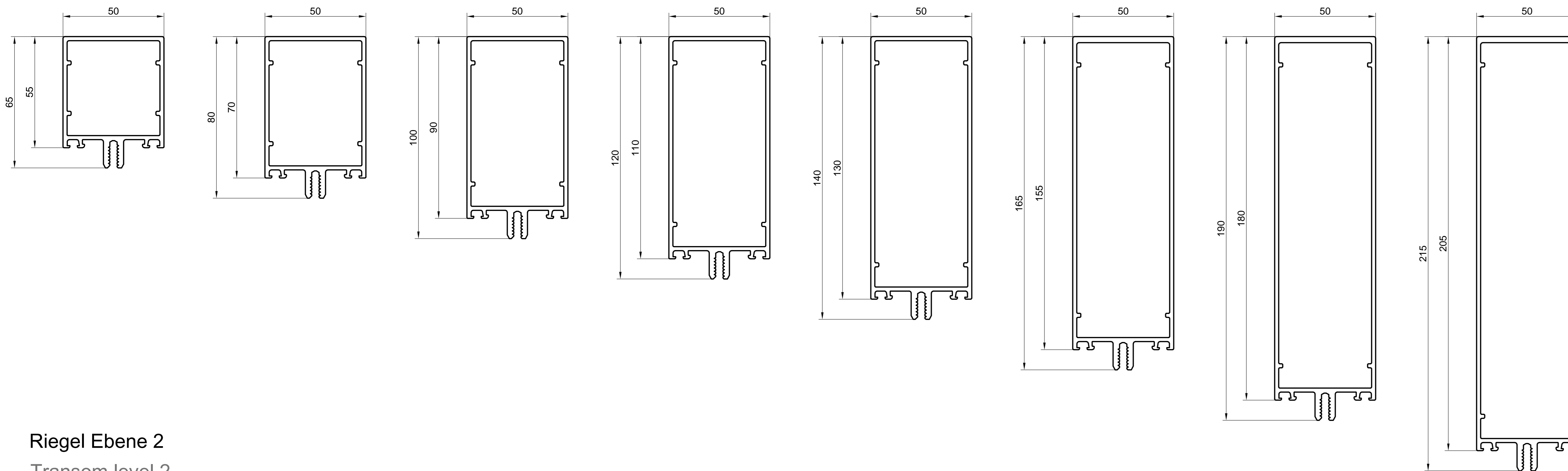
Profileübersicht Trigon 50 - Pfosten
 Profile overview Trigon 50 - Mullions



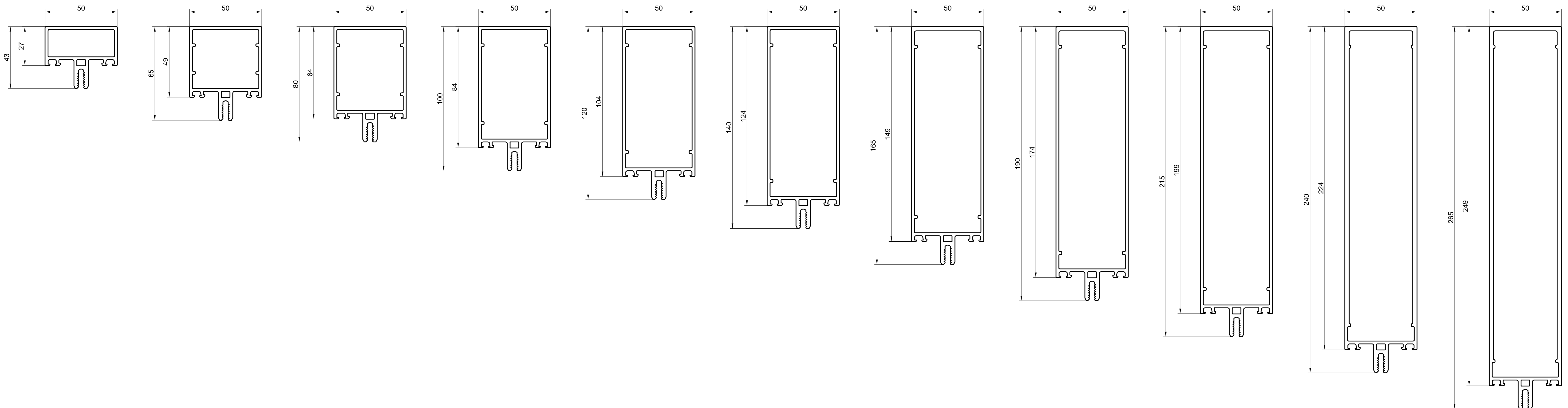
Profilübersicht Trigon 50 - Riegel
 Profile overview Trigon 50 - Transoms



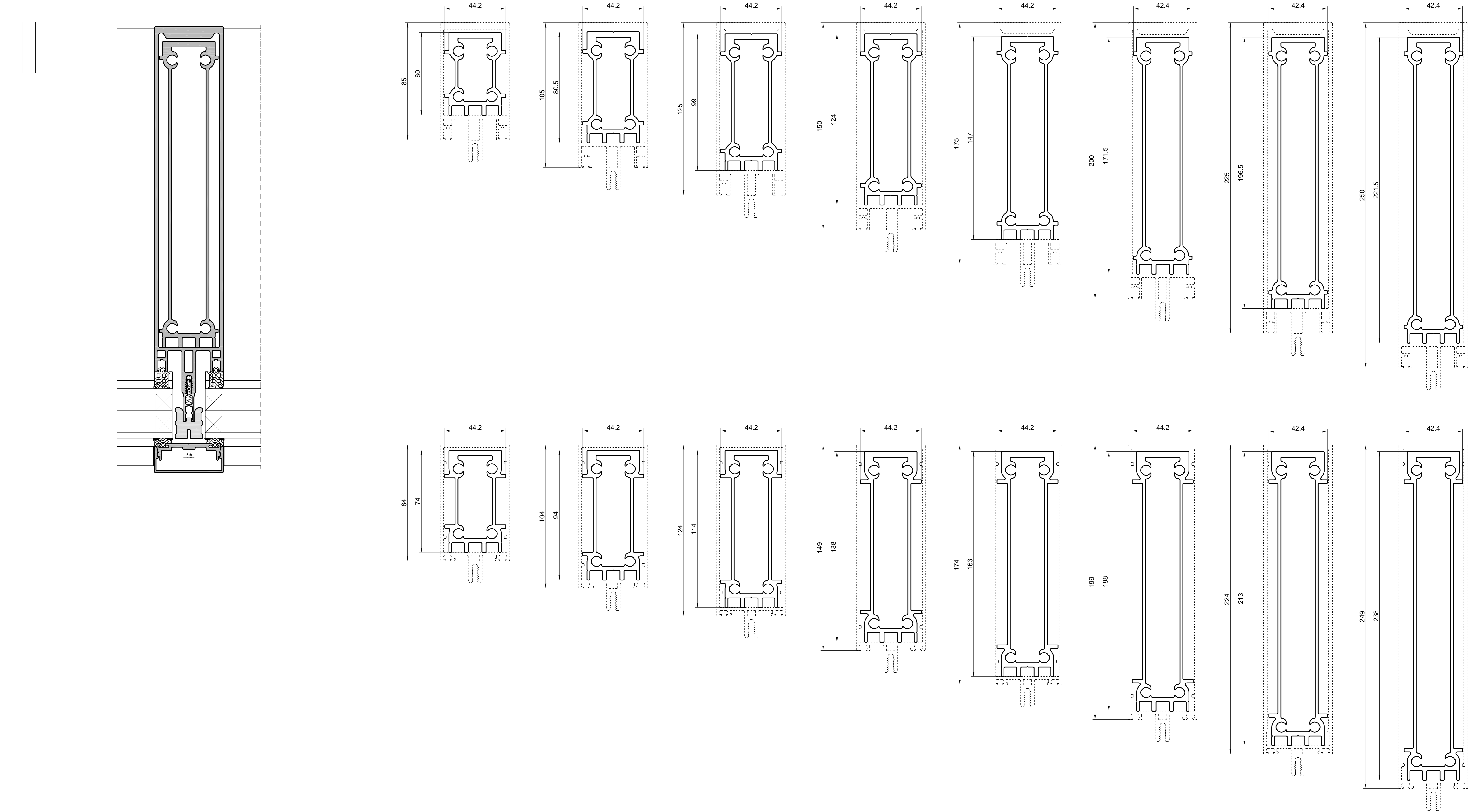
Riegel Ebene 1
 Transom level 1



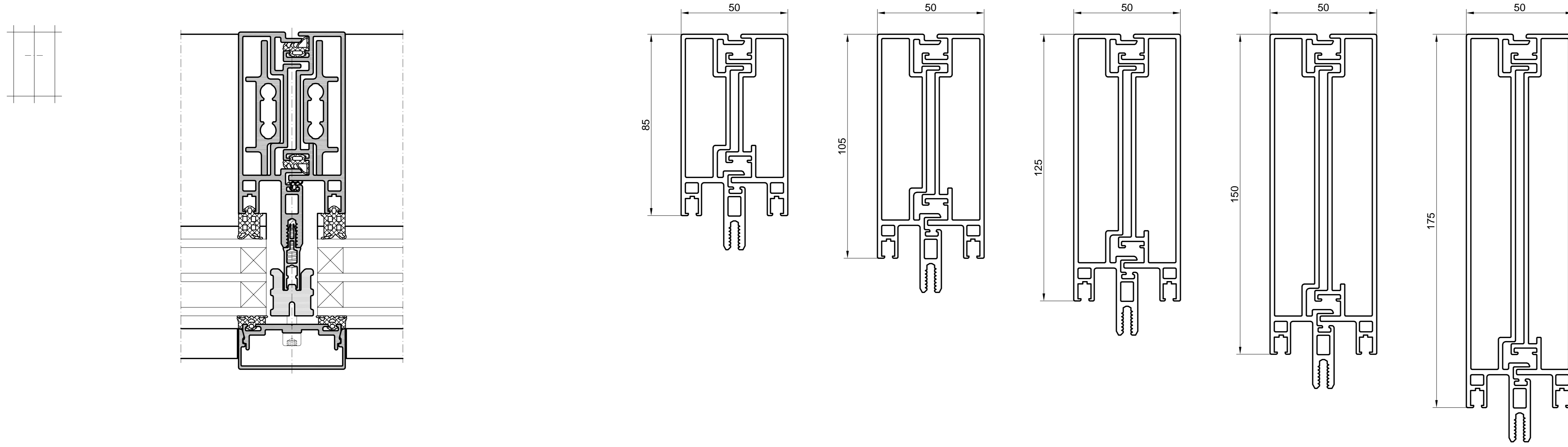
Riegel Ebene 2
 Transom level 2



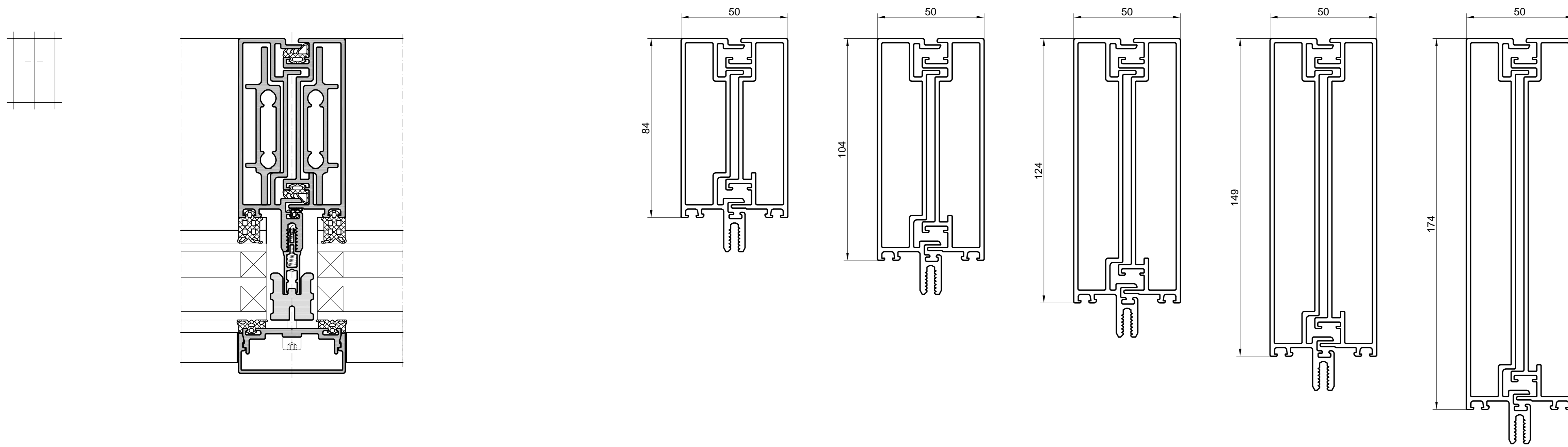
Profileübersicht Trigon 50 - Einschubprofile Pfosten und Riegel (Ebene 2)
 Profile overview Trigon 50 - Insert profiles mullions and transoms (level 2)



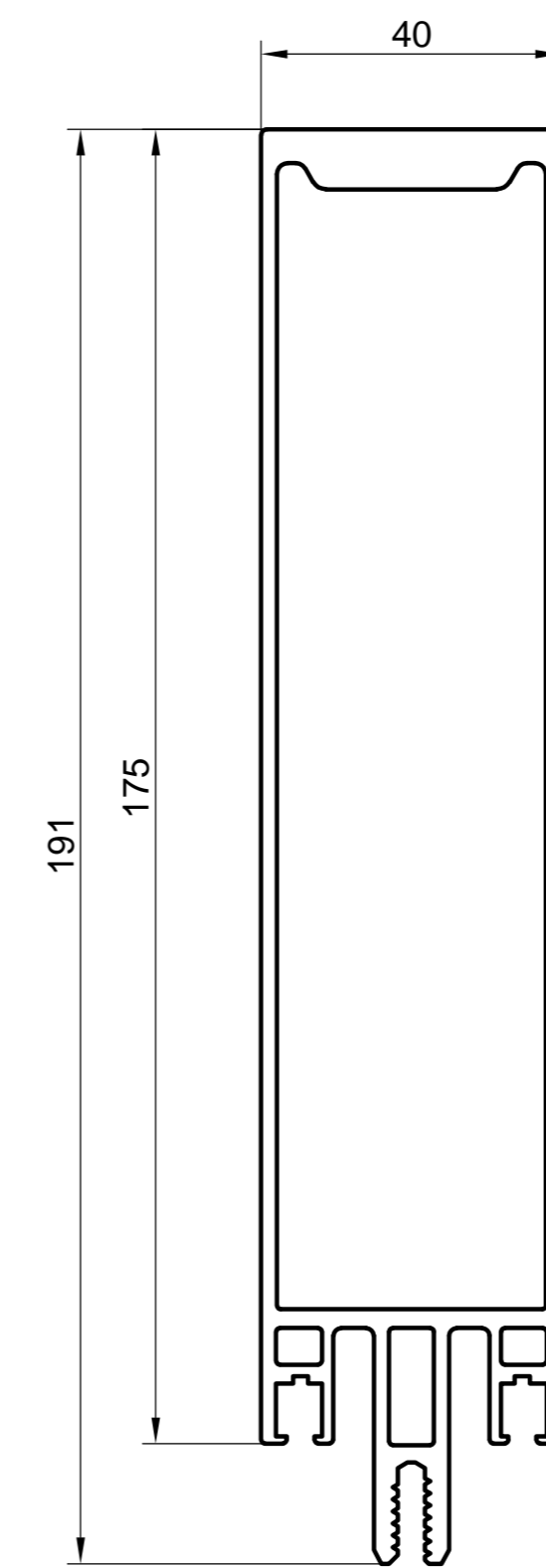
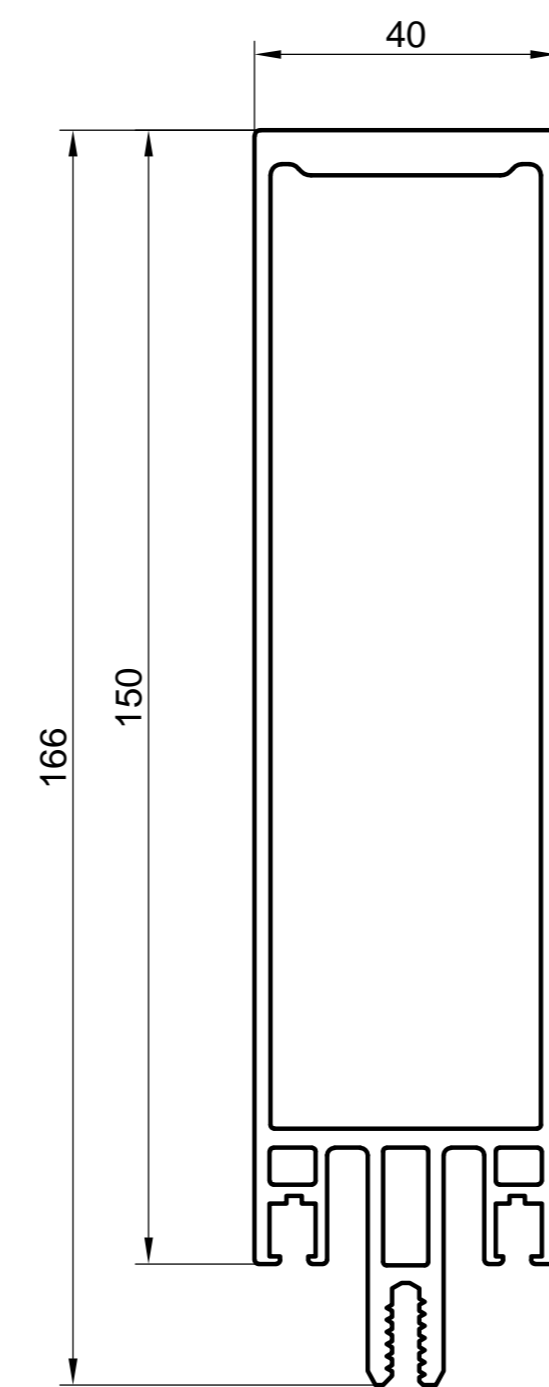
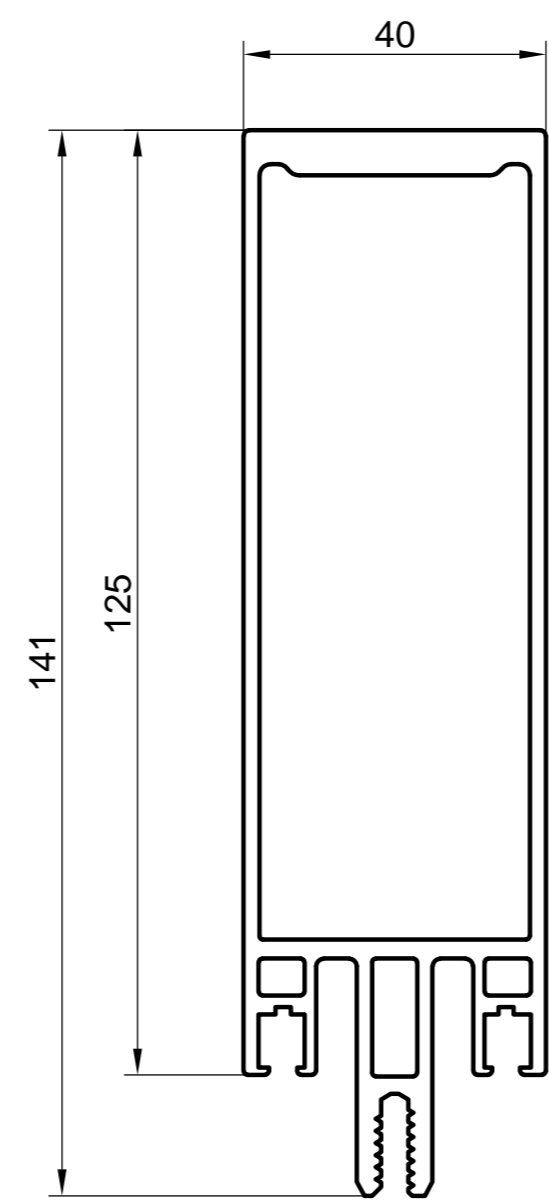
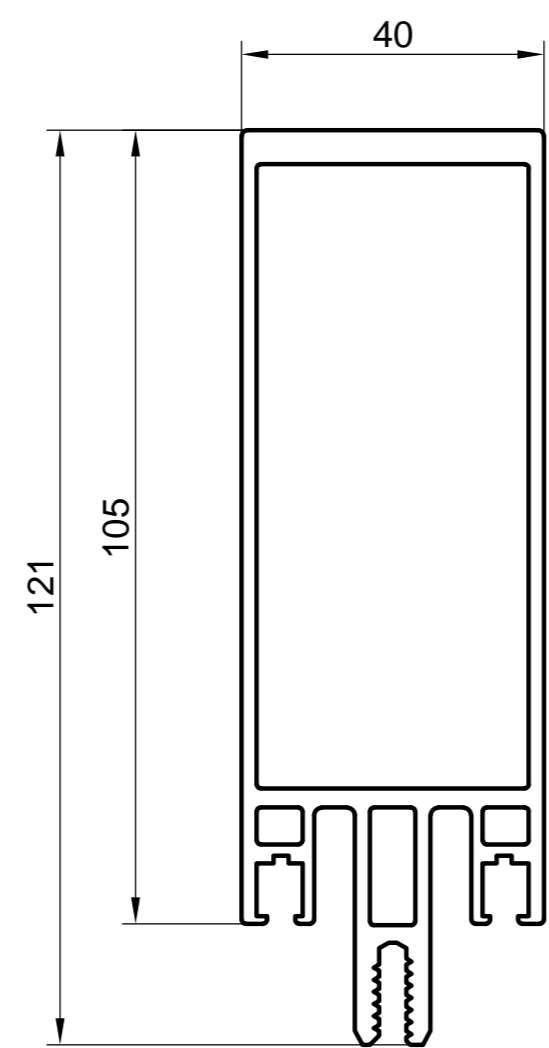
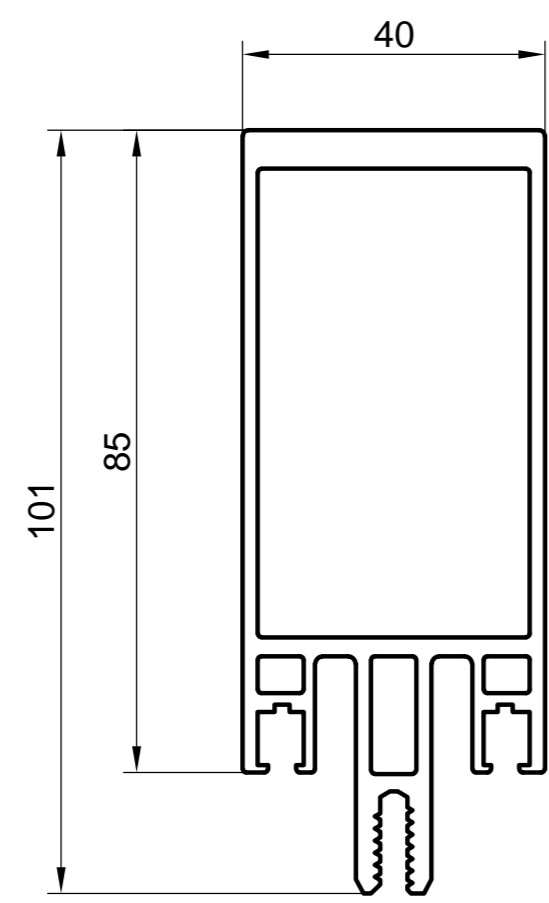
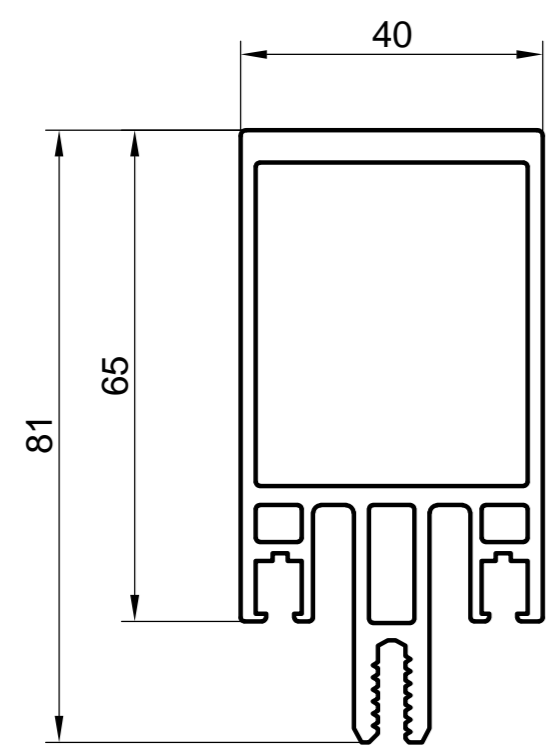
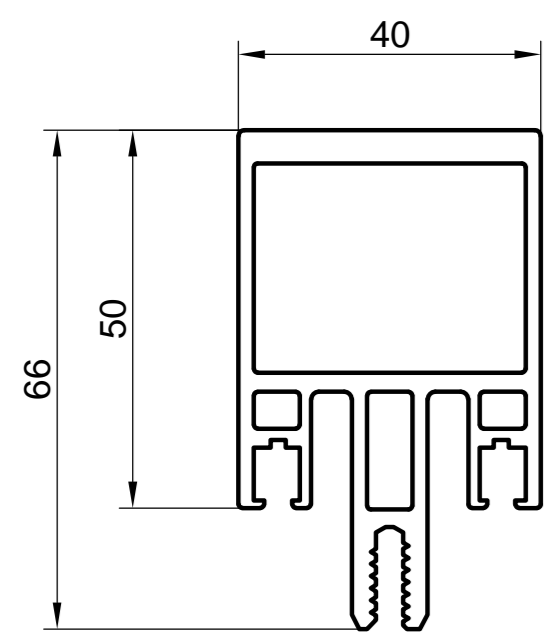
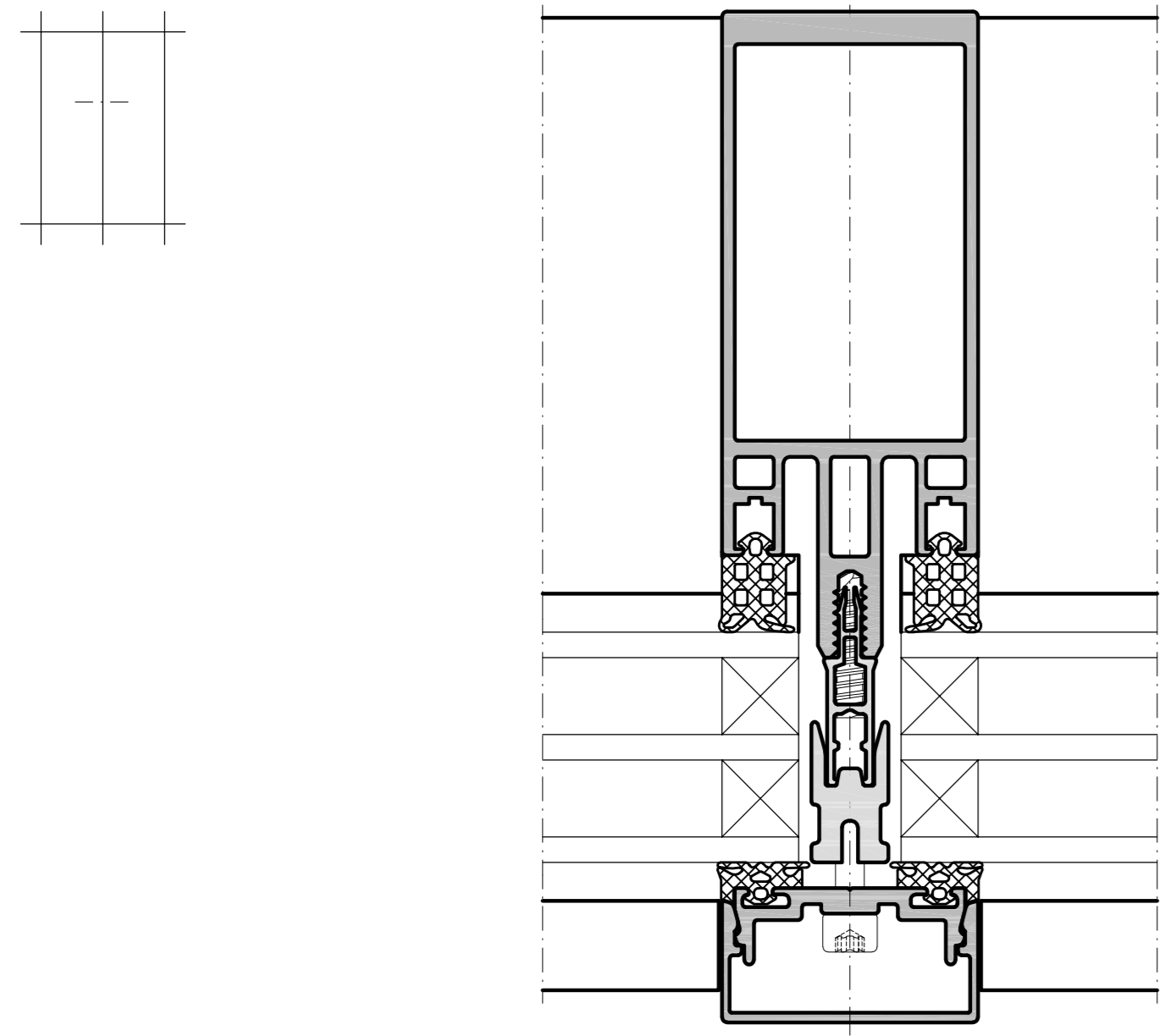
Profileübersicht Trigon 50 - Montagepfosten
 Profile overview Trigon 50 - Split mullion profiles



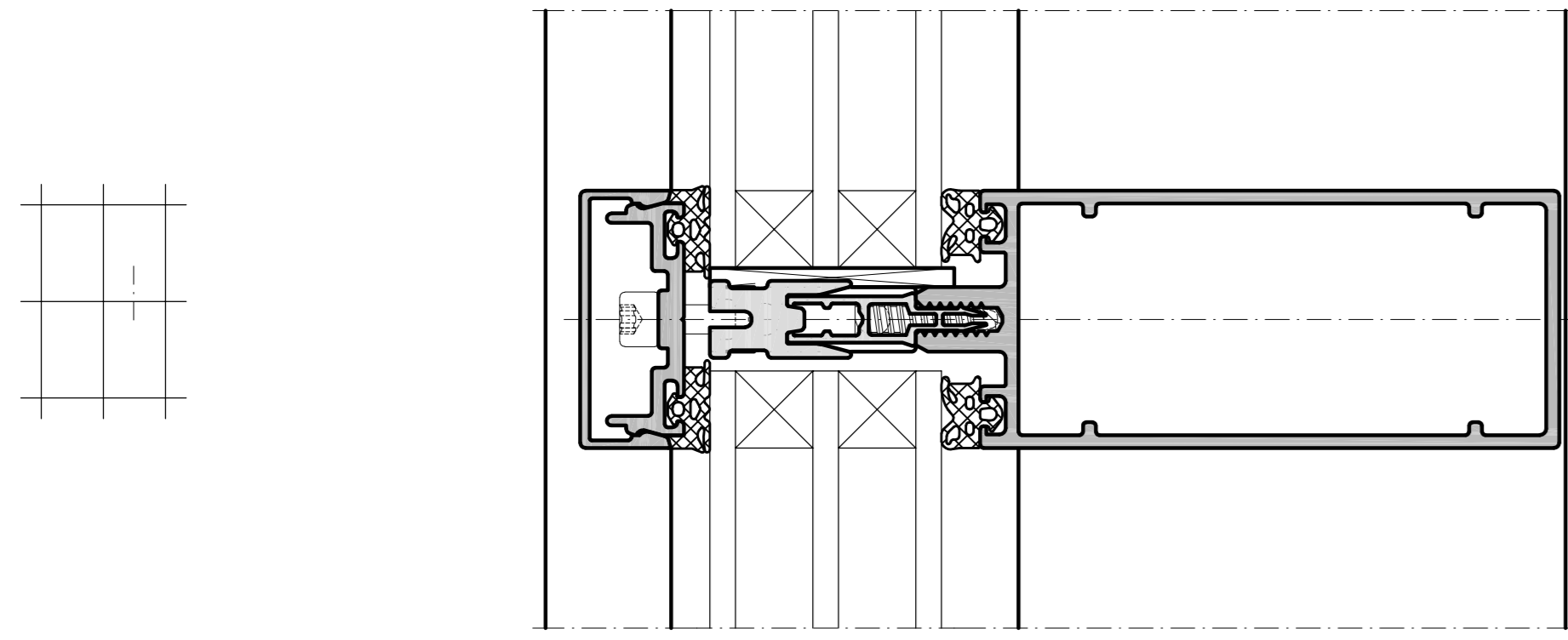
Profileübersicht Trigon 50 - Montageriegel (Ebene 2)
 Profile overview Trigon 50 - Split transom profiles (level 2)



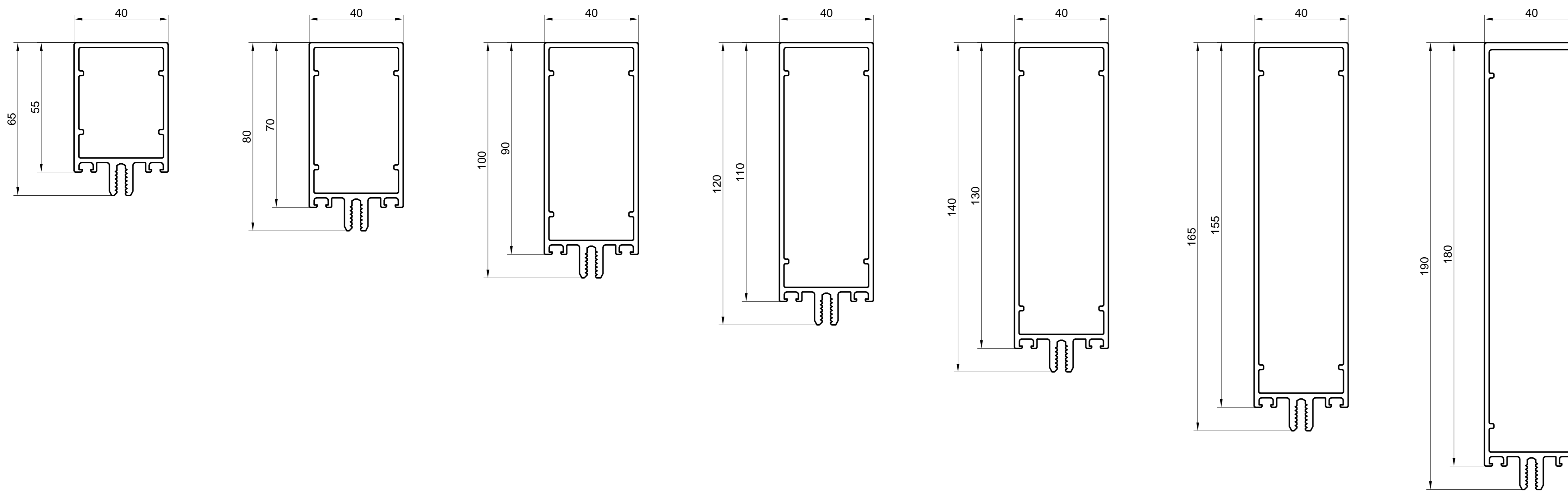
Profileübersicht Trigon 40 - Pfosten
Profile overview Trigon 40 - Mullions



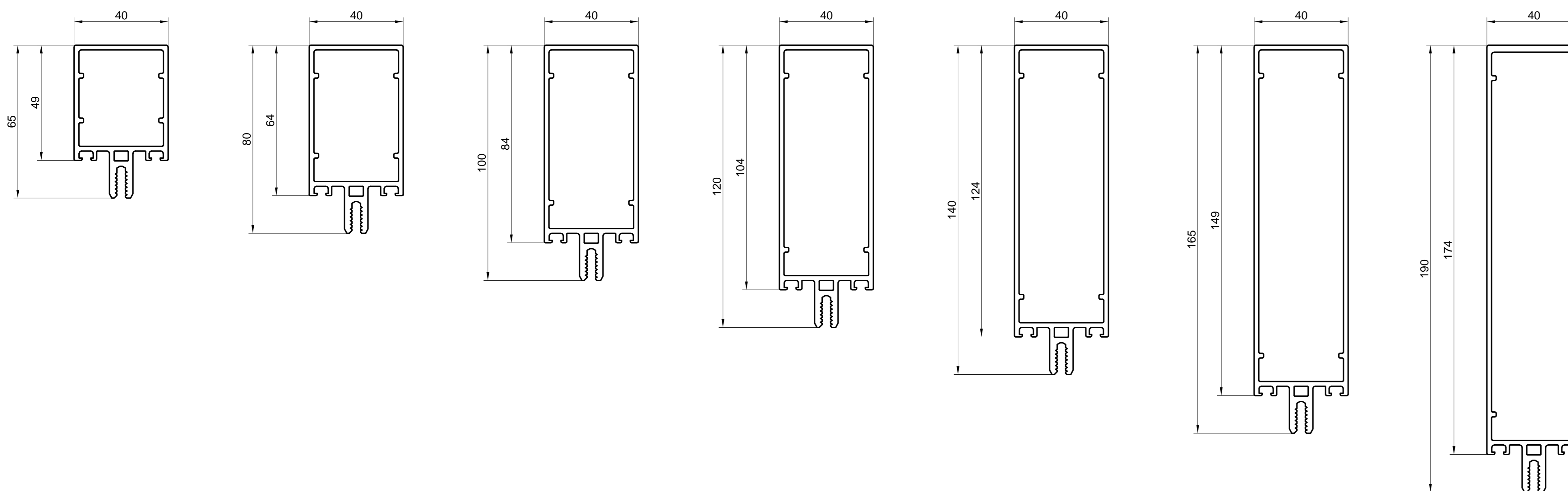
Profilübersicht Trigon 40 - Riegel
 Profile overview Trigon 40 - Transoms



Riegel Ebene 1
 Transom level 1

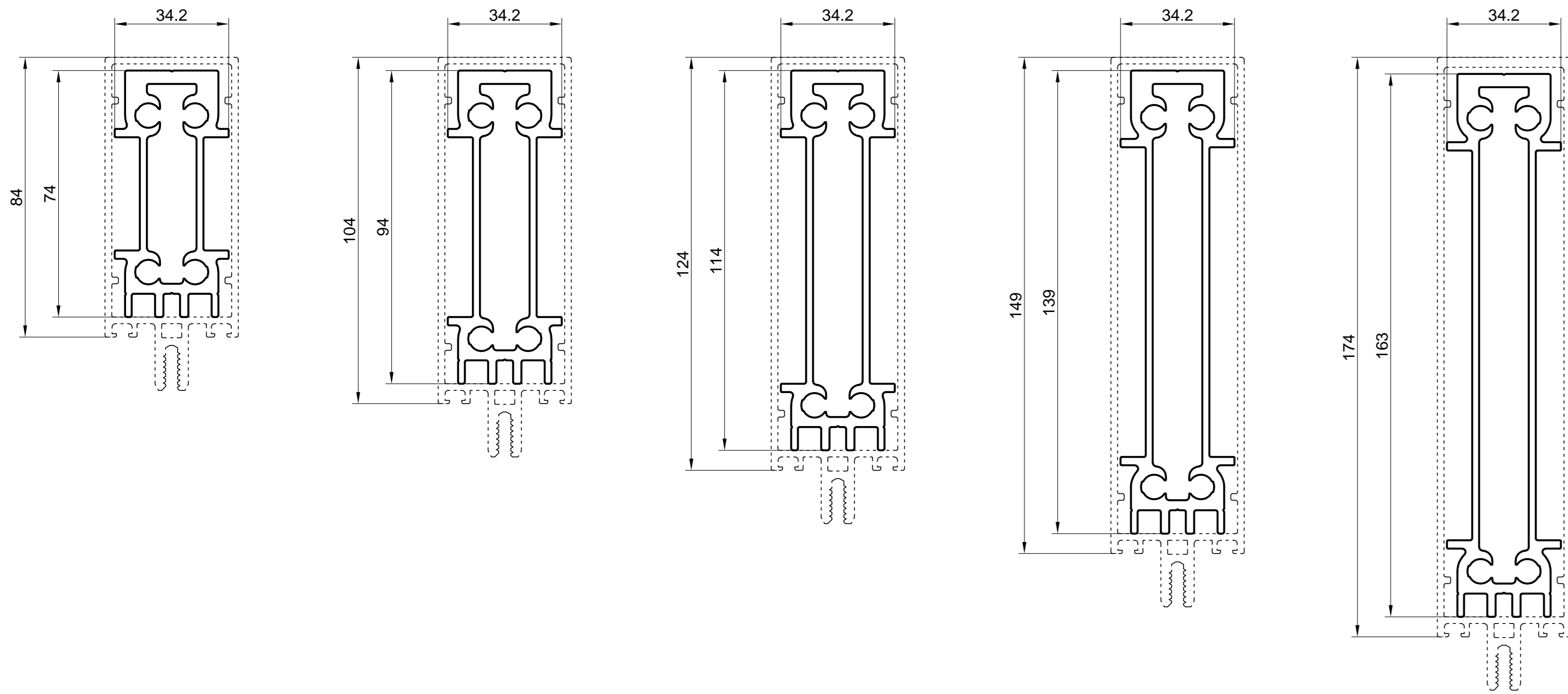
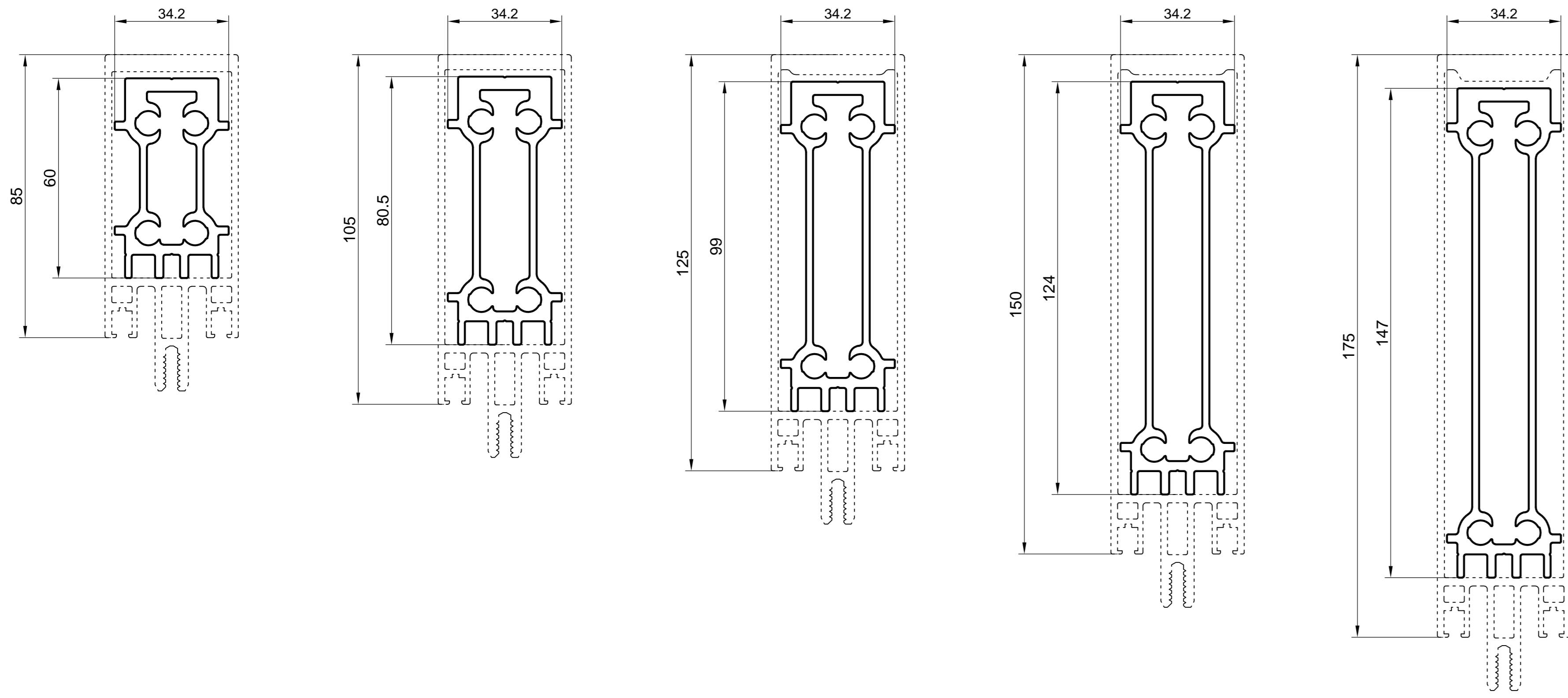


Riegel Ebene 2
 Transom level 2

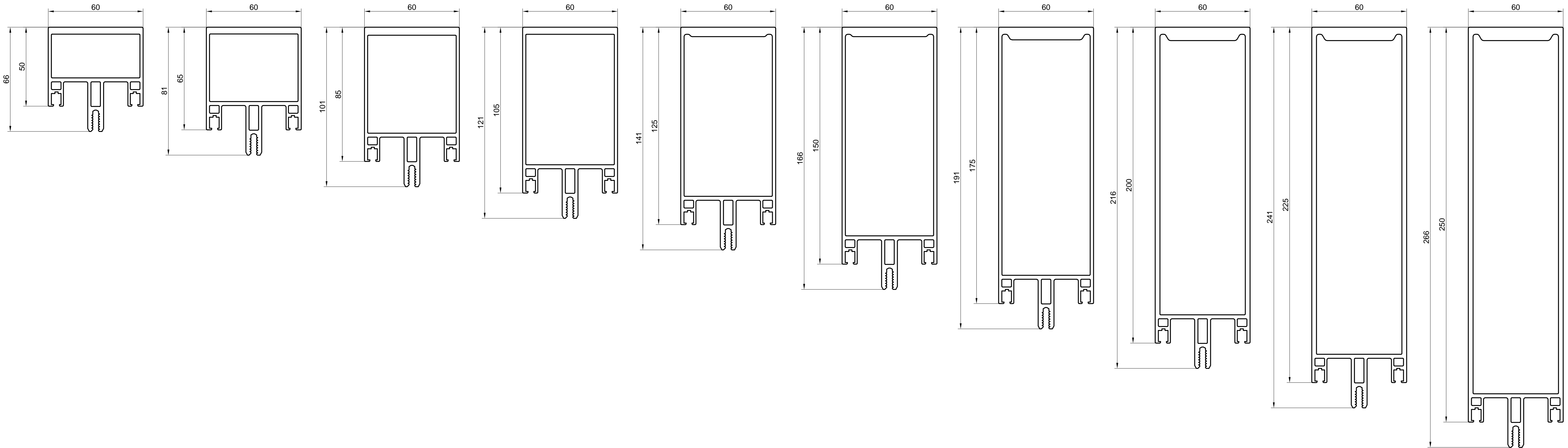
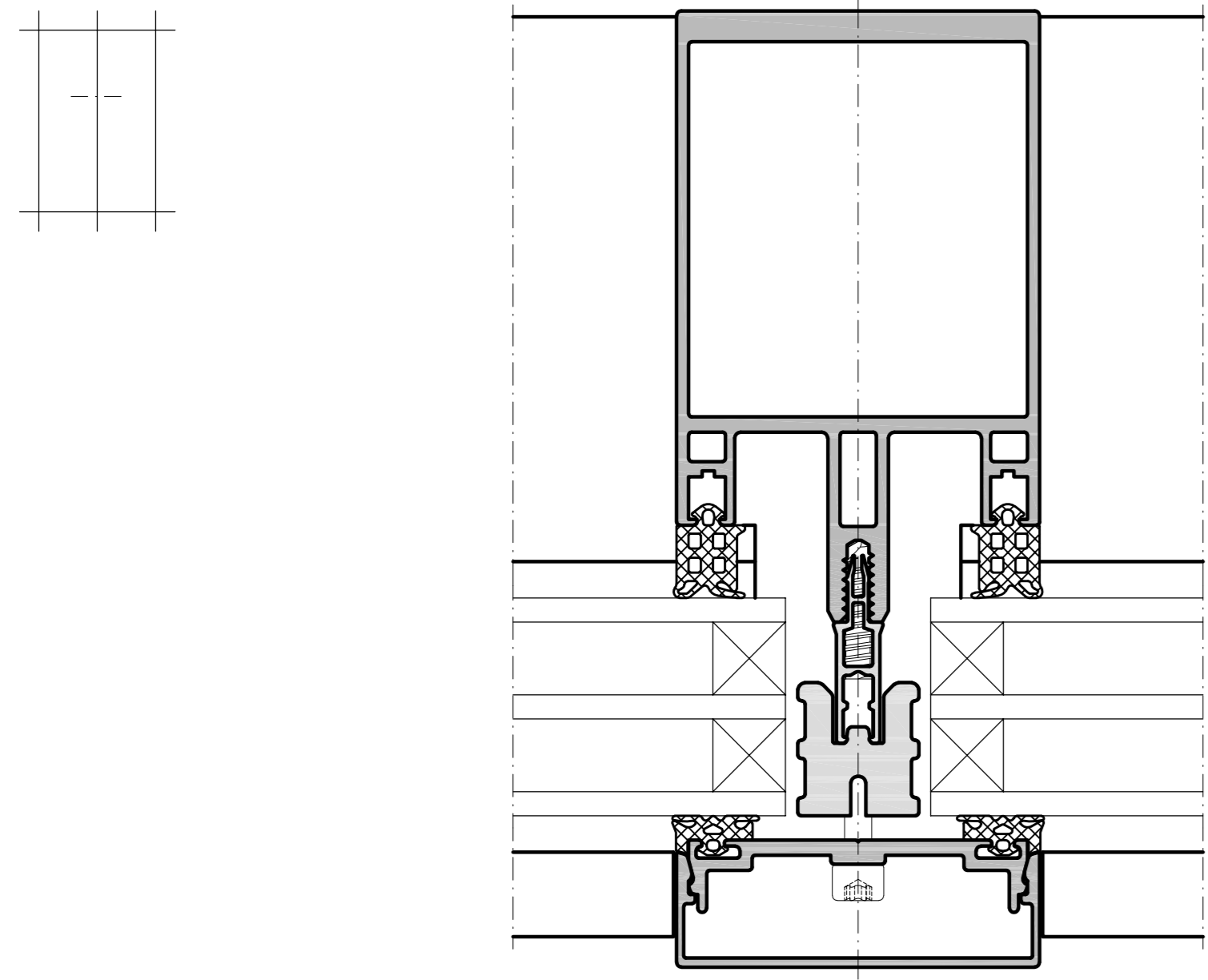


Profilübersicht Trigon 40 - Einschubprofile Pfosten und Riegel (Ebene 2)

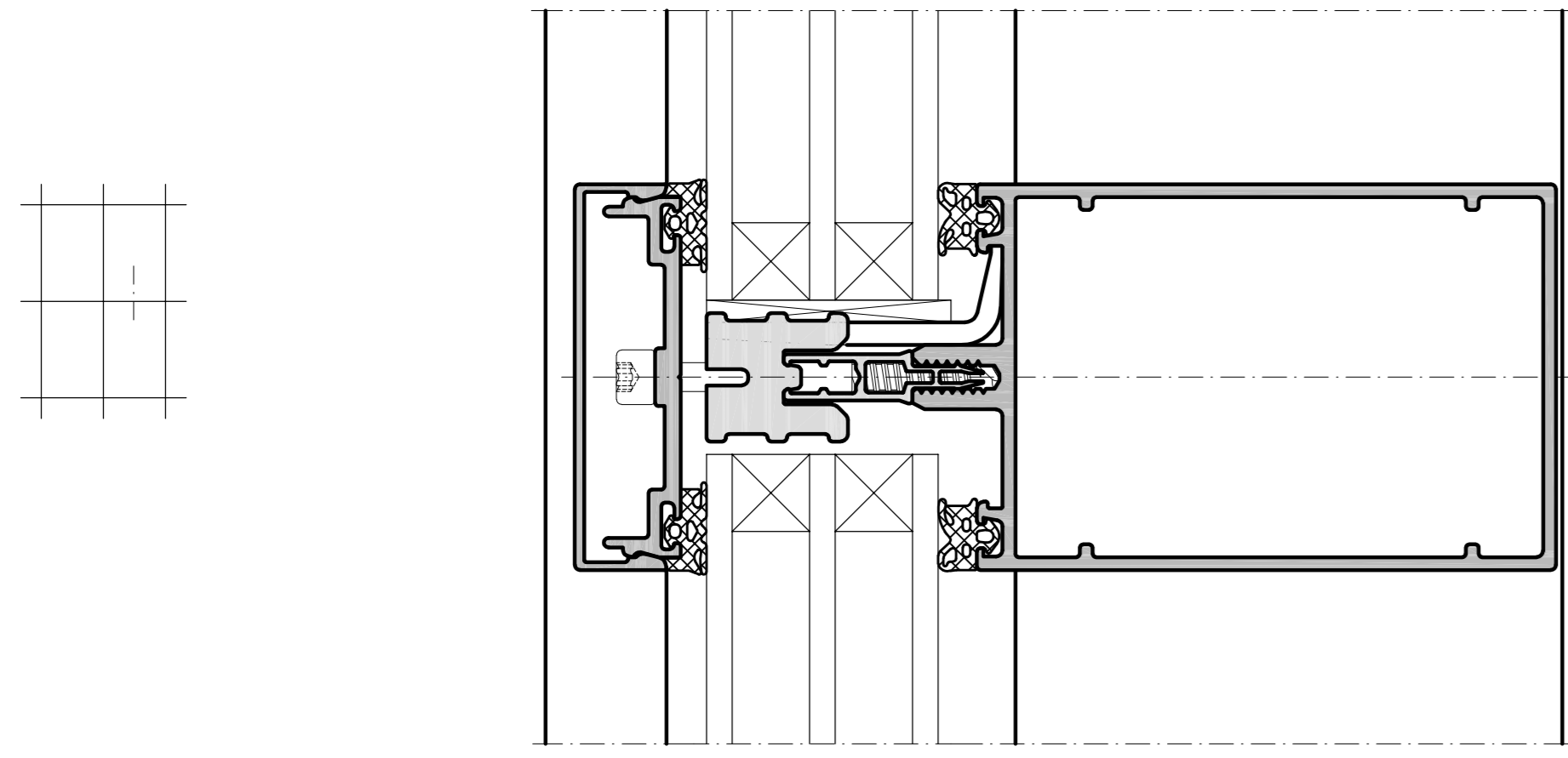
Profile overview Trigon 40 - Insert profiles mullions and transoms (level 2)



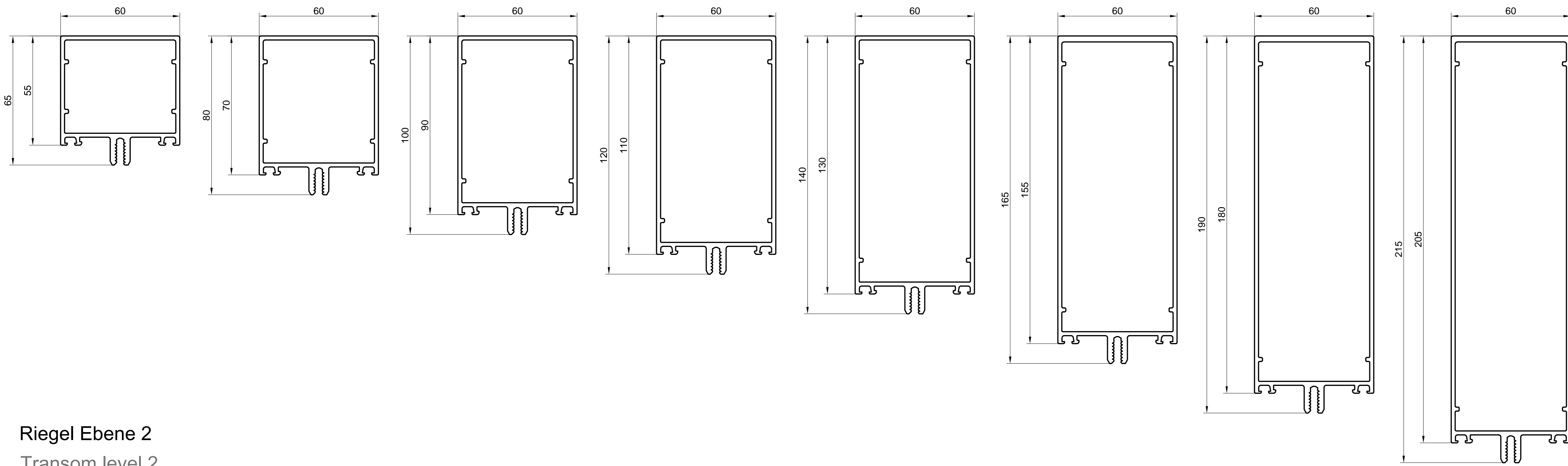
Profileübersicht Trigon 60 - Pfosten
 Profile overview Trigon 60 - Mullions



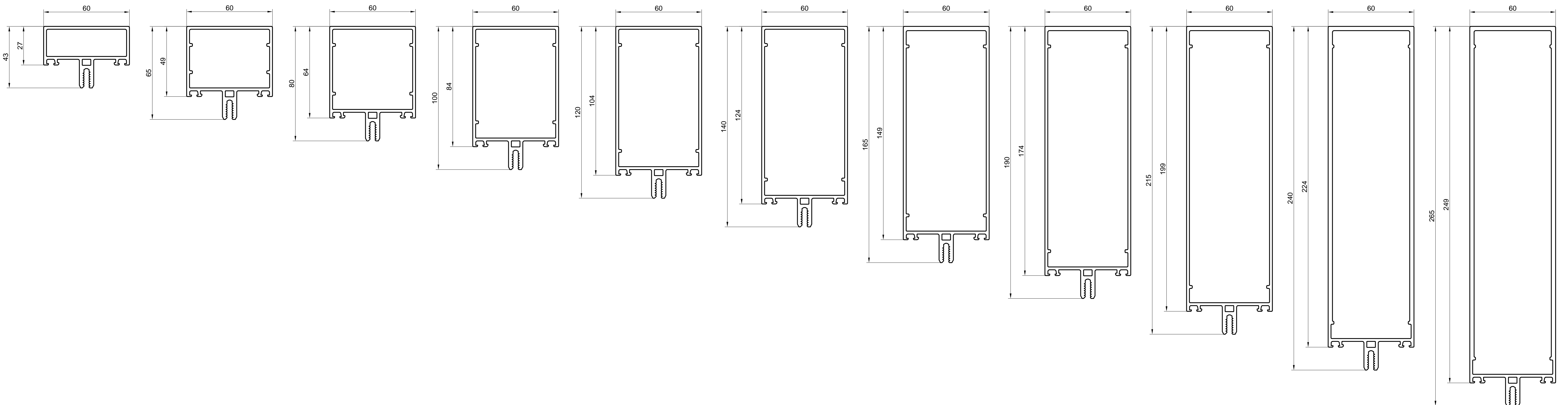
Profilübersicht Trigon 60 - Riegel
 Profile overview Trigon 60 - Transoms



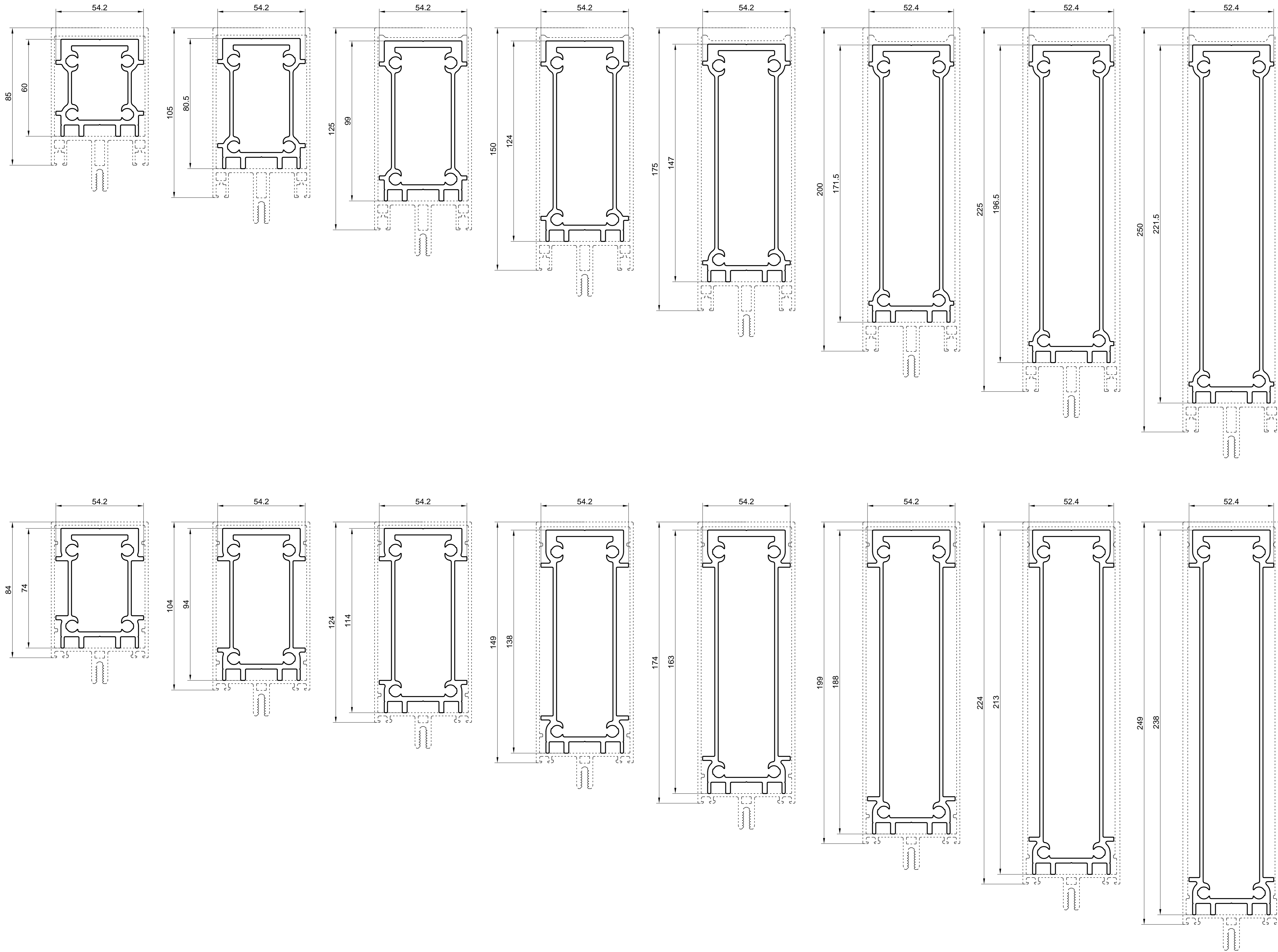
Riegel Ebene 1
 Transom level 1



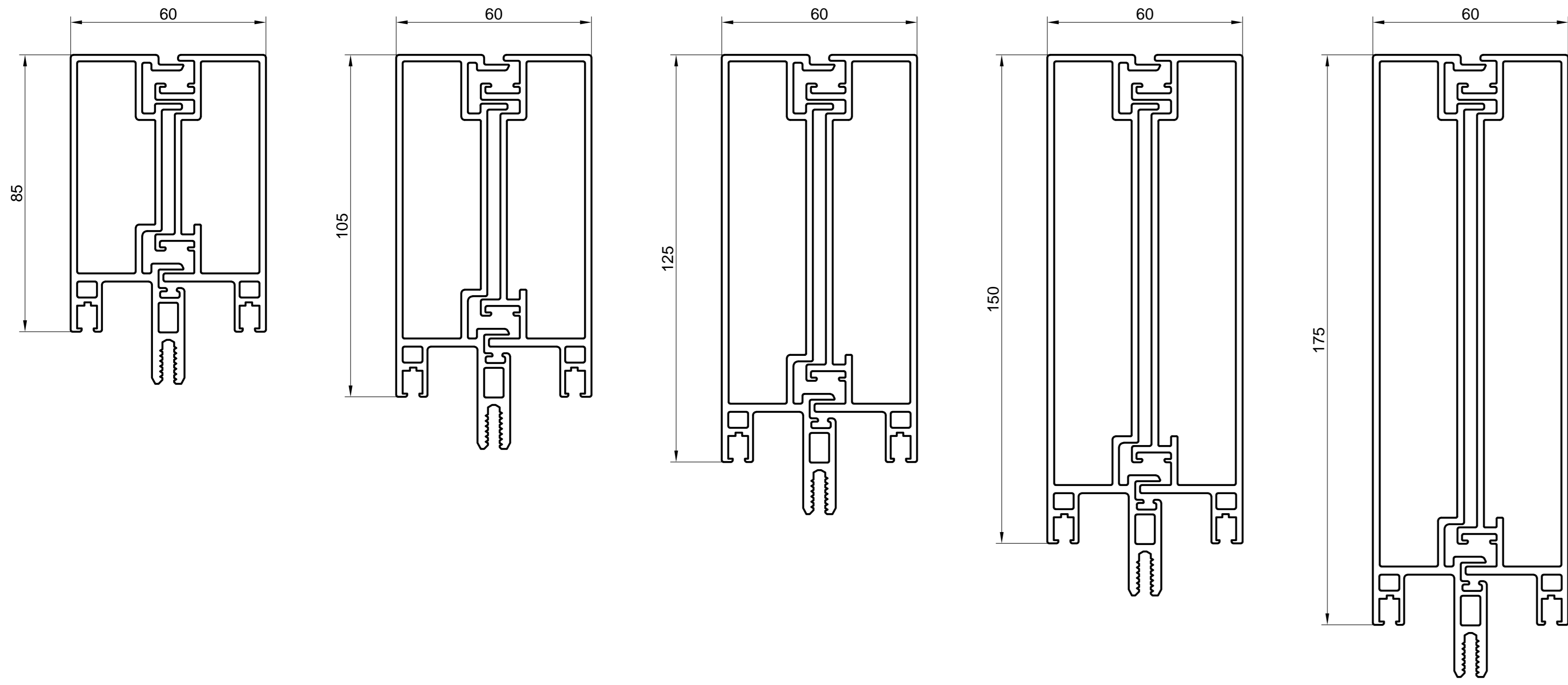
Riegel Ebene 2
 Transom level 2



Profileübersicht Trigon 60 - Einschubprofile Pfosten und Riegel (Ebene 2)
 Profile overview Trigon 60 - Insert profiles mullions and transoms (level 2)



Profileübersicht Trigon 60 - Montagepfosten
Profile overview Trigon 60 - Split mullion profiles



Profileübersicht Trigon 60 - Montageriegel (Ebene 2)
Profile overview Trigon 60 - Split transom profiles (level 2)

