















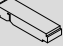





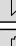








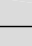









LAMBDA

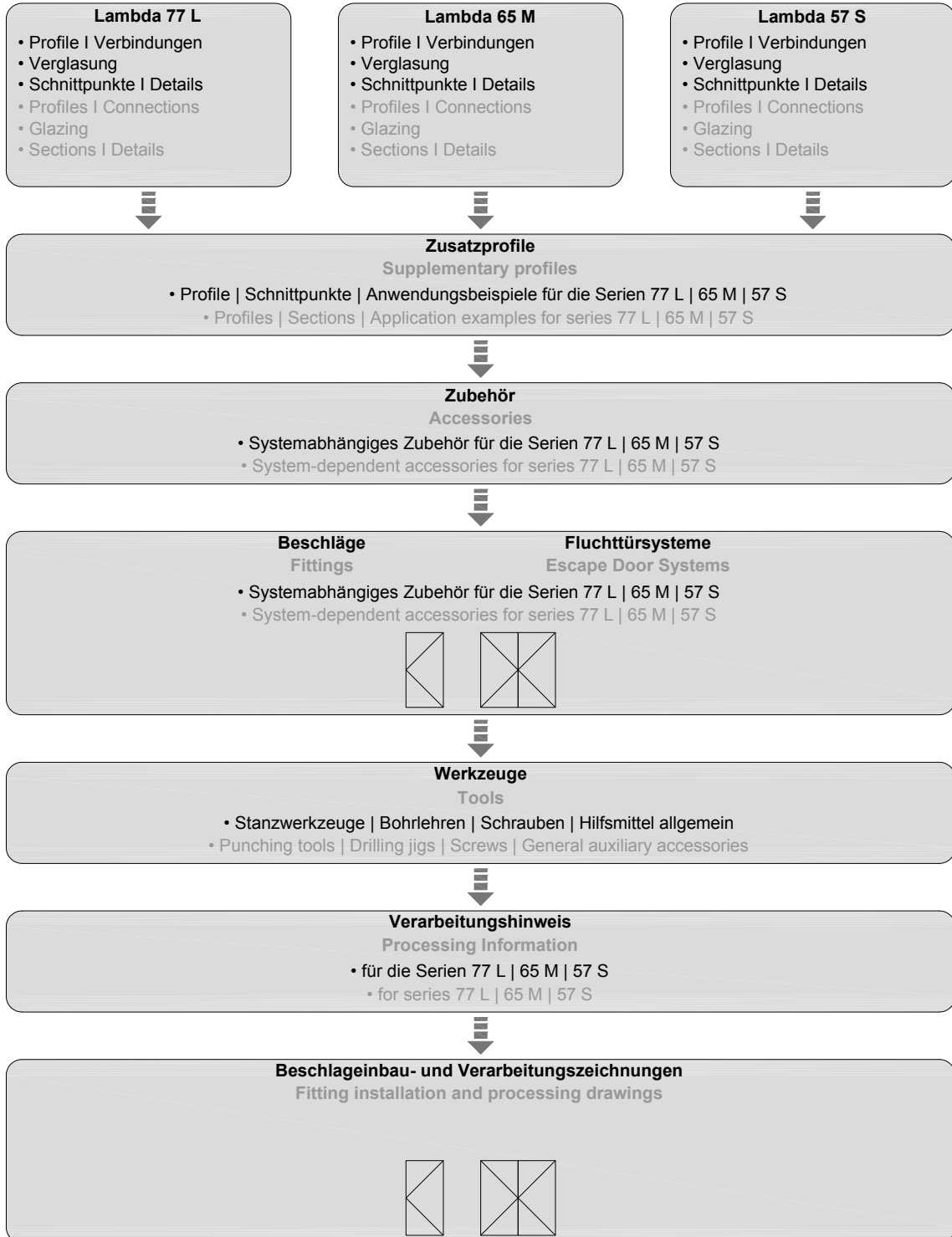
TÜREN
DOORS

12/2012

ALUMINIUM SYSTEMS 
HUECK
GERMAN ENGINEERING SINCE 1814

Symbolerläuterungen / Explanation of symbols

Profile <i>Profiles</i>	Verbindungen <i>Connections</i>	Verarbeitung <i>Processing</i>
 Blendrahmenprofile Fixed frame profiles	 Profil-Außenkammer External profile chamber	 Bohrschablone Drilling jig
 Flügelrahmenprofile Sash frame profiles	 Profil-Innenkammer <i>Internal profile chamber</i>	 Stanze Punching tool
 Sprossen- / Kämpferprofile Transom profiles	 Aussteifungswinkel Corner strengthening piece	 Kleber Glue
 Flügel sprossenprofile Sash transom profiles	 Formteil Stoßverbindung Shaped piece T-joint	 Dichtstoff Sealing compound
 Deckenausgleichsprofile Ceiling trim profiles	 Dichtkissen Stoßverbindung Sealing pad T-joint	 Bohrer Drill
Varianten Oberflächenbehandlung <i>Variants surface treatment</i>	 Eckwinkel Außenkammer Corner bracket external chamber	 Fräser Milling cutter
00 preßblank mill finish	 Eckwinkel Innenkammer Corner bracket internal chamber	 Werkzeug Tool / implement
02 naturfarbig anodisiert silver anodised	 verpressbar crimpable	Symbolerläuterungen <i>Explanation of symbols</i>
31 Niro Stainless steel	 verstiftbar nailable	 Schlüsselweite Width across flats
33 Niro Optik Stainless steel optic	 nachträglich verklebbar retro gluing after assembly	BR Blendrahmen Fixed frame
64 Hueck-Weiß beschichtet Standard Hueck White	 Zylinder- oder Kegestift Cylindrical pin or conical pin	FL Flügel Sash
68 RAL-Farben RAL colour	 Stoßverbinder außen External T-bracket	LRB Lichte Rahmenbreite Clear frame width
Dichtungsvarianten <i>Variants of gaskets</i>	 Stoßverbinder innen Internal T-bracket	LRH Lichte Rahmenhöhe Clear frame height
00 Dichtung trocken Dry gasket	 Einschlagdorn Mandrel to drive in pins	FB Flügelbreite Sash width
22 Dichtung silikonisiert Siliconised gasket	 Bohrlehre Drilling jig	FH Flügelhöhe Sash height
25 Dichtung gleitpolymerisiert Gliding-polymerised gasket	 Kreuzstoß Cross joint	SL Schubstangenlänge Operating rod length
Öffnungsarten <i>Opening types</i>	 T-Stoß T-joint	
 Dreh-Kipp oder Kipp-vor-Dreh Turn-tilt or tilt before turn		
 Dreh Side hung		
 Stulp Second sash		
 Schwingflügel Horizontal pivoted		
 Kipp Bottom hung		
 Klapp/Senk-Klapp Top hung / projection top hung		
 PSK (Parallel-Schiebe-Kipp) PST (Parallel sliding and tilt)		
 PSK (Parallel-Austellfenster) POW (Parallel opening window)		

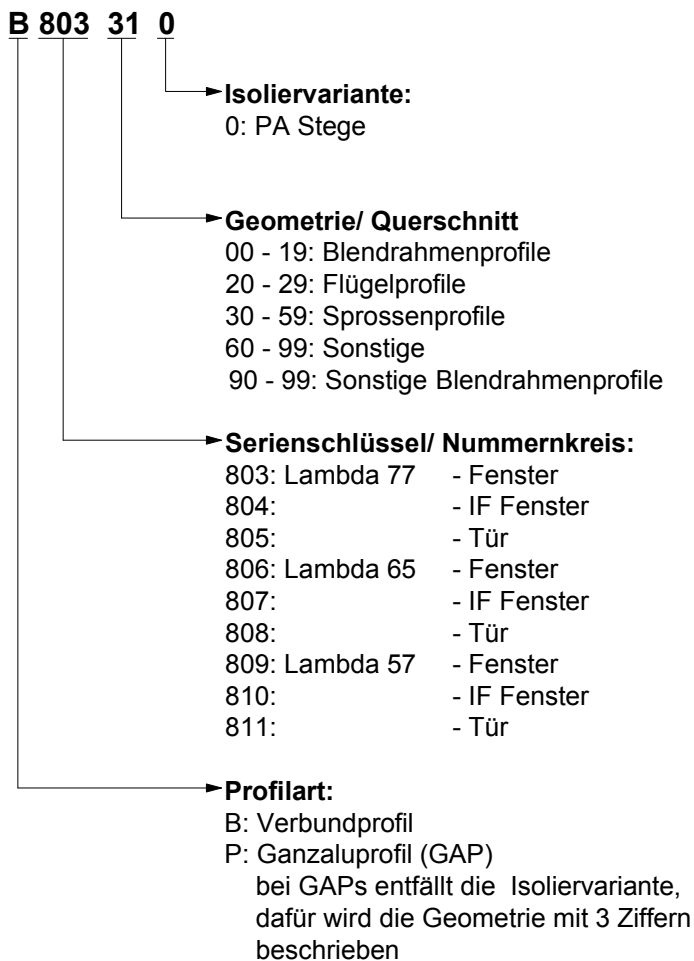


001000100

Lambda 77 XL, 77 L, 65 M, 57 S

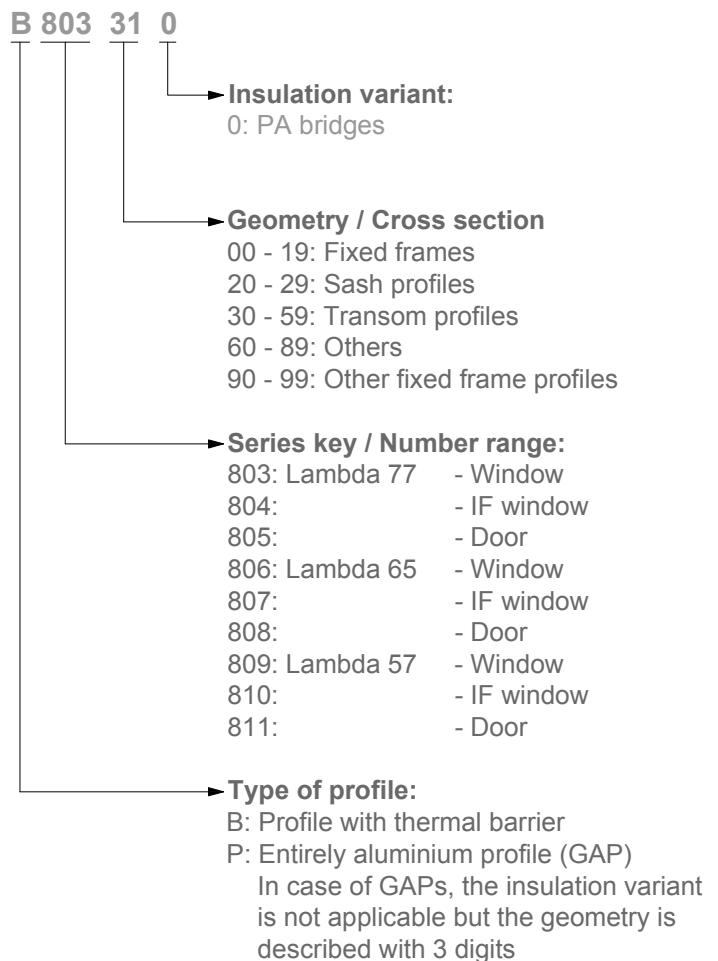
Systematik der Profilnummern

Alle Verbundprofile (B) der Lambda-Serien sind nach folgendem Nummernsystem aufgebaut:



Profile number systematics

All profiles with thermal barrier (B) of the Lambda series are structured in accordance with the following numbering principle:



Dichtungen

Alle Dichtungen der Lambda Serien sind „silikonfrei“ und für viele selbst reinigende Verglasungen geeignet. Die Dichtungen sind für eine leichtgängige Montage werkseitig mit einem Gleitpolymer beschichtet (Oberfläche 25), das als Ergänzung auch in flüssiger Form **Z 914494** zur Verfügung steht.

ACHTUNG:

Abweichend hiervon sind grundsätzlich vulkanisierte Dichtungsrahmen fertigungstechnisch nicht „silikonfrei“ herstellbar. Dichtungsrahmen sind somit nicht für selbstreinigende Verglasungen verwendbar.

Gaskets

All the gaskets of the Lambda series are “silicone-free” and suitable for many types of self-cleaning glazing. To enable smooth assembly, the gaskets are coated with sliding polymer in the factory (surface 25) which is also available in liquid form **Z 914494** as a supplement.

ATTENTION!

In deviation from the above, it is absolutely impossible to produce “silicone-free” vulcanized gasket frames for technical reasons. Thus gasket frames cannot be used for self-cleaning glazing.

Artikel Nr.	Bezeichnung	Serie	Register	Seite
Y 240800	Schraube	Lambda	Werkzeuge	28
Y 242310	Bohrschablone	Lambda	Werkzeuge	27
Y 242500	PVC-Scheiben	Lambda	Werkzeuge	34
Y 242560	Dichtscheiben	Lambda	Werkzeuge	34
Y 242790	Bohrschablone	Lambda	Werkzeuge	27
Y 243800	Kerbstift	Lambda	Werkzeuge	31
Y 243900	Kegelstift	Lambda	Werkzeuge	31
Y 243910	Kegelstift	Lambda	Werkzeuge	31
P 410611	Zusatzprofil	65 M	Schnittpunkte	40
P 410611	Zusatzprofil	77 L	Schnittpunkte	57
P 410611	Zusatzprofil	Lambda	Flucht WK2	6,9
P 410611	Zusatzprofil	Lambda	Zusatzprofile	3,7
P 421677	Zusatzprofil	57 S	Profile	11
P 421677	Zusatzprofil	65 M	Profile	17
P 421677	Zusatzprofil	77 L	Profile	27
P 421677	Zusatzprofil	Lambda	Zusatzprofile	3,7
P 446618	Besatzprofil	57 S	Schnittpunkte	29
P 446618	Besatzprofil	65 M	Schnittpunkte	47
P 446618	Besatzprofil	77 L	Schnittpunkte	67
P 446618	Besatzprofil	Lambda	Zusatzprofile	3,7
P 472600	Wetterschenkel	65 M	Schnittpunkte	48
P 472600	Wetterschenkel	77 L	Schnittpunkte	68
P 472600	Wetterschenkel	Lambda	Zusatzprofile	3,7
P 494200	Glasleiste	57 S	Profile	7
P 494200	Glasleiste	57 S	Verglasung	15-17
P 494200	Glasleiste	65 M	Profile	9
P 494200	Glasleiste	65 M	Verglasung	21-23
P 494200	Glasleiste	77 L	Profile	14
P 494200	Glasleiste	77 L	Verglasung	31-33
P 494200	Glasleiste	Lambda	Flucht WK2	13,15
P 494201	Glasleiste	57 S	Profile	7
P 494201	Glasleiste	57 S	Verglasung	15-17
P 494201	Glasleiste	65 M	Profile	9
P 494201	Glasleiste	65 M	Verglasung	21-23
P 494201	Glasleiste	77 L	Profile	14
P 494201	Glasleiste	77 L	Verglasung	31-33
P 494201	Glasleiste	Lambda	Flucht WK2	13,15
P 494202	Glasleiste	57 S	Profile	7
P 494202	Glasleiste	57 S	Verglasung	15-17
P 494202	Glasleiste	65 M	Profile	9
P 494202	Glasleiste	65 M	Verglasung	21-23
P 494202	Glasleiste	77 L	Profile	14
P 494202	Glasleiste	77 L	Verglasung	31-33
P 494202	Glasleiste	Lambda	Flucht WK2	13,15
P 494203	Glasleiste	57 S	Profile	7
P 494203	Glasleiste	57 S	Verglasung	15-17
P 494203	Glasleiste	65 M	Profile	9
P 494203	Glasleiste	65 M	Verglasung	21-23
P 494203	Glasleiste	77 L	Profile	14
P 494203	Glasleiste	77 L	Verglasung	31-33
P 494203	Glasleiste	Lambda	Flucht WK2	13,15
P 494204	Glasleiste	65 M	Profile	9
P 494204	Glasleiste	65 M	Verglasung	21-23
P 494204	Glasleiste	77 L	Profile	14
P 494204	Glasleiste	77 L	Verglasung	31-33
P 494204	Glasleiste	Lambda	Flucht WK2	12-15
P 494300	Glasleiste	65 M	Verglasung	21-23
P 494300	Glasleiste	77 L	Verglasung	31-33
P 494301	Glasleiste	65 M	Verglasung	21-23
P 494301	Glasleiste	77 L	Verglasung	31-33
P 494302	Glasleiste	65 M	Verglasung	21-23
P 494302	Glasleiste	77 L	Verglasung	31-33
P 494303	Glasleiste	77 L	Verglasung	31-33
P 494304	Glasleiste	77 L	Verglasung	31-33
P 494305	Glasleiste	77 L	Verglasung	31-33
P 496023	Besatzprofil	57 S	Schnittpunkte	28
P 496023	Besatzprofil	65 M	Schnittpunkte	46
P 496023	Besatzprofil	77 L	Schnittpunkte	66
P 496023	Besatzprofil	Lambda	Zusatzprofile	3,7
P 496114	Zusatzprofil	Lambda	Zusatzprofile	3,5,6
P 496148	Anschlussprofil	Lambda	Zusatzprofile	3,5
P 496149	Anschlussprofil	Lambda	Zusatzprofile	3-5
P 496150	Anschlussprofil	Lambda	Zusatzprofile	3,5
P 496151	Anschlussprofil	Lambda	Zusatzprofile	3,5
P 496152	Anschlussprofil	Lambda	Zusatzprofile	3,5
P 496153	Anschlussprofil	57 S	Schnittpunkte	27
P 496153	Anschlussprofil	Lambda	Zusatzprofile	3,5
P 496154	Anschlussprofil	Lambda	Zusatzprofile	3,5,6
P 496155	Anschlussprofil	Lambda	Zusatzprofile	3-6
P 496156	Anschlussprofil	Lambda	Zusatzprofile	3,5,6
P 496157	Zusatzprofil	Lambda	Zusatzprofile	3,5
P 496158	Wetterschenkel	Lambda	Zusatzprofile	3,5
P 499666	Zusatzprofil	65 M	Schnittpunkte	49,50
P 499666	Zusatzprofil	77 L	Schnittpunkte	68,69

Article no.	Designation	Series	Register	Page
Y 240800	Screw	Lambda	Tools	28
Y 242310	Drilling jig	Lambda	Tools	27
Y 242500	PVC-washer	Lambda	Tools	34
Y 242560	Seal.washer	Lambda	Tools	34
Y 242790	Drilling jig	Lambda	Tools	27
Y 243800	Notch pin	Lambda	Tools	31
Y 243900	Tapered pin	Lambda	Tools	31
Y 243910	Tapered pin	Lambda	Tools	31
P 410611	Complement profile	65 M	Sections	40
P 410611	Complement profile	77 L	Sections	57
P 410611	Complement profile	Lambda	Escape WK2	6,9
P 410611	Complement profile	Lambda	Supplementary profiles	3,7
P 421677	Complement profile	57 S	Profiles	11
P 421677	Complement profile	65 M	Profiles	17
P 421677	Complement profile	77 L	Profiles	27
P 421677	Complement profile	Lambda	Supplementary profiles	3,7
P 446618	Weather strip	57 S	Sections	29
P 446618	Weather strip	65 M	Sections	47
P 446618	Weather strip	77 L	Sections	67
P 446618	Weather strip	Lambda	Supplementary profiles	3,7
P 472600	Weather board profile	65 M	Sections	48
P 472600	Weather board profile	77 L	Sections	68
P 472600	Weather board profile	Lambda	Supplementary profiles	3,7
P 494200	Glazing bead	57 S	Profiles	7
P 494200	Glazing bead	57 S	Glazing	15-17
P 494200	Glazing bead	65 M	Profiles	9
P 494200	Glazing bead	65 M	Glazing	21-23
P 494200	Glazing bead	77 L	Profiles	14
P 494200	Glazing bead	77 L	Glazing	31-33
P 494200	Glazing bead	Lambda	Escape WK2	13,15
P 494201	Glazing bead	57 S	Profiles	7
P 494201	Glazing bead	57 S	Glazing	15-17
P 494201	Glazing bead	65 M	Profiles	9
P 494201	Glazing bead	65 M	Glazing	21-23
P 494201	Glazing bead	77 L	Profiles	14
P 494201	Glazing bead	77 L	Glazing	31-33
P 494201	Glazing bead	Lambda	Escape WK2	13,15
P 494202	Glazing bead	57 S	Profiles	7
P 494202	Glazing bead	57 S	Glazing	15-17
P 494202	Glazing bead	65 M	Profiles	9
P 494202	Glazing bead	65 M	Glazing	21-23
P 494202	Glazing bead	77 L	Profiles	14
P 494202	Glazing bead	77 L	Glazing	31-33
P 494202	Glazing bead	Lambda	Escape WK2	13,15
P 494203	Glazing bead	57 S	Profiles	7
P 494203	Glazing bead	57 S	Glazing	15-17
P 494203	Glazing bead	65 M	Profiles	9
P 494203	Glazing bead	65 M	Glazing	21-23
P 494203	Glazing bead	77 L	Profiles	14
P 494203	Glazing bead	77 L	Glazing	31-33
P 494203	Glazing bead	Lambda	Escape WK2	13,15
P 494204	Glazing bead	65 M	Profiles	9
P 494204	Glazing bead	65 M	Glazing	21-23
P 494204	Glazing bead	77 L	Profiles	14
P 494204	Glazing bead	77 L	Glazing	31-33
P 494204	Glazing bead	Lambda	Escape WK2	12-15
P 494300	Glazing bead	65 M	Glazing	21-23
P 494300	Glazing bead	77 L	Glazing	31-33
P 494301	Glazing bead	65 M	Glazing	21-23
P 494301	Glazing bead	77 L	Glazing	31-33
P 494302	Glazing bead	65 M	Glazing	21-23
P 494302	Glazing bead	77 L	Glazing	31-33
P 494303	Glazing bead	77 L	Glazing	31-33
P 494304	Glazing bead	77 L	Glazing	31-33
P 494305	Glazing bead	77 L	Glazing	31-33
P 496023	Weather strip	57 S	Sections	28
P 496023	Weather strip	65 M	Sections	46
P 496023	Weather strip	77 L	Sections	66
P 496023	Weather strip	Lambda	Supplementary profiles	3,7
P 496114	Complement profile	Lambda	Supplementary profiles	3,5,6
P 496148	Connect profile	Lambda	Supplementary profiles	3,5
P 496149	Connect profile	Lambda	Supplementary profiles	3-5
P 496150	Connect profile	Lambda	Supplementary profiles	3,5
P 496151	Connect profile	Lambda	Supplementary profiles	3,5
P 496152	Connect profile	Lambda	Supplementary profiles	3,5
P 496153	Connect profile	57 S	Sections	27
P 496153	Connect profile	Lambda	Supplementary profiles	3,5
P 496154	Connect profile	Lambda	Supplementary profiles	3,5,6
P 496155	Connect profile	Lambda	Supplementary profiles	3-6
P 496156	Connect profile	Lambda	Supplementary profiles	3,5,6
P 496157	Complement profile	Lambda	Supplementary profiles	3,5
P 496158	Weather board profile	Lambda	Supplementary profiles	3,5
P 499666	Complement profile	65 M	Sections	49,50
P 499666	Complement profile	77 L	Sections	68,69

001000100

Artikel Nr.	Bezeichnung	Serie	Register	Seite
P 499666	Zusatzprofil	Lambda	Zubehör	11
P 499666	Zusatzprofil	Lambda	Zusatzprofile	3,7
P 594205	Glasleiste	65 M	Profile	9
P 594205	Glasleiste	65 M	Verglasung	21-23
P 594205	Glasleiste	77 L	Profile	14
P 594205	Glasleiste	77 L	Verglasung	31-33
P 594205	Glasleiste	Lambda	Flucht WK2	12-15
P 594206	Glasleiste	65 M	Profile	9
P 594206	Glasleiste	65 M	Verglasung	21-23
P 594206	Glasleiste	77 L	Profile	14
P 594206	Glasleiste	77 L	Verglasung	31-33
P 594206	Glasleiste	Lambda	Flucht WK2	12-15
P 594207	Glasleiste	77 L	Profile	14
P 594207	Glasleiste	77 L	Verglasung	31-33
P 594207	Glasleiste	Lambda	Flucht WK2	12,13
P 594210	Glasleiste	77 L	Profile	14
P 594210	Glasleiste	77 L	Verglasung	31-33
P 594210	Glasleiste	Lambda	Flucht WK2	12,13
P 594211	Glasleiste	77 L	Profile	14
P 594211	Glasleiste	77 L	Verglasung	31-33
P 594211	Glasleiste	Lambda	Flucht WK2	12,13
P 594213	Glasleiste	77 L	Profile	14
P 594214	Glasleiste	77 L	Profile	14
P 594234	Glasleiste	77 L	Profile	14
P 594234	Glasleiste	77 L	Verglasung	31-33
P 599001	Z-Profil	Lambda	Beschläge	45
P 755969	Abdeckprofil	77 L	Schnittpunkte	48,49
P 755969	Abdeckprofil	Lambda	Zusatzprofile	3,8
Y 778540	Dichtungsschere	Lambda	Verarbeitung	25-27
Y 778540	Dichtungsschere	Lambda	Werkzeuge	23
P 780561	Zusatzprofil	77 L	Schnittpunkte	48,49
P 780561	Zusatzprofil	Lambda	Zusatzprofile	3,8
P 780562	Zusatzprofil	77 L	Schnittpunkte	48,49
P 780562	Zusatzprofil	Lambda	Zusatzprofile	3,8
P 780563	Zusatzprofil	77 L	Schnittpunkte	48,49
P 780563	Zusatzprofil	Lambda	Zusatzprofile	3,8
B 803000	Rahmenprofil	77 L	Schnittpunkte	57
B 803000	Rahmenprofil	Lambda	Flucht WK2	5
B 803000	Rahmenprofil	Lambda	Zubehör	22
B 803010	Rahmenprofil	Lambda	Flucht WK2	5
B 803010	Rahmenprofil	Lambda	Zubehör	22
B 803020	Rahmenprofil	65 M	Profile	10
B 803020	Rahmenprofil	77 L	77 L Tür	7
B 803020	Rahmenprofil	77 L	Profile	11,15
B 803020	Rahmenprofil	77 L	Schnittpunkte	45
B 803020	Rahmenprofil	Lambda	Verarbeitung	6
B 803020	Rahmenprofil	Lambda	Zubehör	6,22
B 803030	Rahmenprofil	77 L	77 L Tür	7
B 803030	Rahmenprofil	77 L	Profile	11,15
B 803030	Rahmenprofil	77 L	Schnittpunkte	44,50-54
B 803030	Rahmenprofil	77 L	Verglasung	34
B 803030	Rahmenprofil	Lambda	Beschläge	-11,13,15
B 803030	Rahmenprofil	Lambda	Flucht WK2	5,18
B 803030	Rahmenprofil	Lambda	Verarbeitung	6,18,33
B 803030	Rahmenprofil	Lambda	Werkzeuge	8
B 803030	Rahmenprofil	Lambda	Zubehör	6,22
B 803040	Rahmenprofil	Lambda	Flucht WK2	5
B 803040	Rahmenprofil	Lambda	Zubehör	22
B 803050	Rahmenprofil	Lambda	Flucht WK2	5
B 803050	Rahmenprofil	Lambda	Zubehör	22
B 803060	Rahmenprofil	Lambda	Flucht WK2	5
B 803070	Rahmenprofil	Lambda	Flucht WK2	5
B 803093	Rahmenprofil	Lambda	Zubehör	22
B 803100	Rahmenprofil	Lambda	Flucht WK2	5
B 803110	Rahmenprofil	Lambda	Flucht WK2	5
B 803120	Rahmenprofil	Lambda	Flucht WK2	5
B 803120	Rahmenprofil	Lambda	Zubehör	22
B 803140	Rahmenprofil	77 L	77 L Tür	7
B 803140	Rahmenprofil	77 L	Profile	12,25
B 803140	Rahmenprofil	77 L	Schnittpunkte	72
B 803140	Rahmenprofil	Lambda	Flucht WK2	5
B 803140	Rahmenprofil	Lambda	Verarbeitung	6
B 803140	Rahmenprofil	Lambda	Zubehör	6,7,22
B 803141	Rahmenprofil	77 L	77 L Tür	7
B 803141	Rahmenprofil	77 L	Profile	12,26
B 803141	Rahmenprofil	77 L	Schnittpunkte	72
B 803141	Rahmenprofil	Lambda	Verarbeitung	6
B 803141	Rahmenprofil	Lambda	Zubehör	6,7,25
B 803150	Rahmenprofil	Lambda	Flucht WK2	5
B 803150	Rahmenprofil	Lambda	Zubehör	22
B 803160	Rahmenprofil	Lambda	Flucht WK2	5
B 803170	Rahmenprofil	Lambda	Zubehör	22
B 803190	Rahmenprofil	77 L	77 L Tür	7
B 803190	Rahmenprofil	77 L	Profile	13,20

Artikle no.	Designation	Series	Register	Page
P 499666	Complement profile	Lambda	Accessories	11
P 499666	Complement profile	Lambda	Supplementary profiles	3,7
P 594205	Glazing bead	65 M	Profiles	9
P 594205	Glazing bead	65 M	Glazing	21-23
P 594205	Glazing bead	77 L	Profiles	14
P 594205	Glazing bead	77 L	Glazing	31-33
P 594205	Glazing bead	Lambda	Escape WK2	12-15
P 594206	Glazing bead	65 M	Profiles	9
P 594206	Glazing bead	65 M	Glazing	21-23
P 594206	Glazing bead	77 L	Profiles	14
P 594206	Glazing bead	77 L	Glazing	31-33
P 594206	Glazing bead	Lambda	Escape WK2	12-15
P 594207	Glazing bead	77 L	Profiles	14
P 594207	Glazing bead	77 L	Glazing	31-33
P 594207	Glazing bead	Lambda	Escape WK2	12,13
P 594210	Glazing bead	77 L	Profiles	14
P 594210	Glazing bead	77 L	Glazing	31-33
P 594210	Glazing bead	Lambda	Escape WK2	12,13
P 594211	Glazing bead	77 L	Profiles	14
P 594211	Glazing bead	77 L	Glazing	31-33
P 594211	Glazing bead	Lambda	Escape WK2	12,13
P 594213	Glazing bead	77 L	Profiles	14
P 594214	Glazing bead	77 L	Profiles	14
P 594234	Glazing bead	77 L	Profiles	14
P 594234	Glazing bead	77 L	Glazing	31-33
P 599001	Z-profile	Lambda	Fittings	45
P 755969	Cover section	77 L	Sections	48,49
P 755969	Cover section	Lambda	Supplementary profiles	3,8
Y 778540	Gskt sscissors	Lambda	Processing	25-27
Y 778540	Gskt sscissors	Lambda	Tools	23
P 780561	Complement profile	77 L	Sections	48,49
P 780561	Complement profile	Lambda	Supplementary profiles	3,8
P 780562	Complement profile	77 L	Sections	48,49
P 780562	Complement profile	Lambda	Supplementary profiles	3,8
P 780563	Complement profile	77 L	Sections	48,49
P 780563	Complement profile	Lambda	Supplementary profiles	3,8
B 803000	Frame profile	77 L	Sections	57
B 803000	Frame profile	Lambda	Escape WK2	5
B 803000	Frame profile	Lambda	Accessories	22
B 803010	Frame profile	Lambda	Escape WK2	5
B 803010	Frame profile	Lambda	Accessories	22
B 803020	Frame profile	65 M	Profiles	10
B 803020	Frame profile	77 L	77 L Door	7
B 803020	Frame profile	77 L	Profiles	11,15
B 803020	Frame profile	77 L	Sections	45
B 803020	Frame profile	Lambda	Processing	6
B 803020	Frame profile	Lambda	Accessories	6,22
B 803030	Frame profile	77 L	77 L Door	7
B 803030	Frame profile	77 L	Profiles	11,15
B 803030	Frame profile	77 L	Sections	44,50-54
B 803030	Frame profile	77 L	Glazing	34
B 803030	Frame profile	Lambda	Fittings	-11,13,15
B 803030	Frame profile	Lambda	Escape WK2	5,18
B 803030	Frame profile	Lambda	Processing	6,18,33
B 803030	Frame profile	Lambda	Tools	8
B 803030	Frame profile	Lambda	Accessories	6,22
B 803040	Frame profile	Lambda	Escape WK2	5
B 803040	Frame profile	Lambda	Accessories	22
B 803050	Frame profile	Lambda	Escape WK2	5
B 803050	Frame profile	Lambda	Accessories	22
B 803060	Frame profile	Lambda	Escape WK2	5
B 803070	Frame profile	Lambda	Escape WK2	5
B 803093	Frame profile	Lambda	Accessories	22
B 803100	Frame profile	Lambda	Escape WK2	5
B 803110	Frame profile	Lambda	Escape WK2	5
B 803120	Frame profile	Lambda	Escape WK2	5
B 803120	Frame profile	Lambda	Accessories	22
B 803140	Frame profile	77 L	77 L Door	7
B 803140	Frame profile	77 L	Profiles	12,25
B 803140	Frame profile	77 L	Sections	72
B 803140	Frame profile	Lambda	Escape WK2	5
B 803140	Frame profile	Lambda	Processing	6
B 803140	Frame profile	Lambda	Accessories	6,7,22
B 803141	Frame profile	77 L	77 L Door	7
B 803141	Frame profile	77 L	Profiles	12,26
B 803141	Frame profile	77 L	Sections	72
B 803141	Frame profile	Lambda	Processing	6
B 803141	Frame profile	Lambda	Accessories	6,7,25
B 803150	Frame profile	Lambda	Escape WK2	5
B 803150	Frame profile	Lambda	Accessories	22
B 803160	Frame profile	Lambda	Escape WK2	5
B 803170	Frame profile	Lambda	Accessories	22
B 803190	Frame profile	77 L	77 L Door	7
B 803190	Frame profile	77 L	Profiles	13,20

Artikel Nr.	Bezeichnung	Serie	Register	Seite
B 803190	Rahmenprofil	77 L	Schnittpunkte	58
B 803190	Rahmenprofil	Lambda	Beschläge	12,15
B 803190	Rahmenprofil	Lambda	Verarbeitung	6
B 803190	Rahmenprofil	Lambda	Werkzeuge	8
B 803190	Rahmenprofil	Lambda	Zubehör	6,22-24
B 803280	Sprossenprofil	Lambda	Zubehör	22
B 803300	Sprossenprofil	Lambda	Flucht WK2	7
B 803300	Sprossenprofil	Lambda	Zubehör	22
B 803310	Sprossenprofil	Lambda	Flucht WK2	7
B 803320	Sprossenprofil	Lambda	Flucht WK2	7
B 803330	Sprossenprofil	Lambda	Flucht WK2	7
B 803340	Sprossenprofil	Lambda	Flucht WK2	7
B 803350	Sprossenprofil	Lambda	Flucht WK2	7
B 803350	Sprossenprofil	Lambda	Zubehör	22
B 803360	Sprossenprofil	Lambda	Flucht WK2	7
B 803360	Sprossenprofil	Lambda	Zubehör	22
B 803370	Sprossenprofil	Lambda	Flucht WK2	7
B 803370	Sprossenprofil	Lambda	Zubehör	22
B 803380	Sprossenprofil	Lambda	Flucht WK2	7
B 803380	Sprossenprofil	Lambda	Zubehör	22
P 803390	Abdeckprofil	65 M	Profile	8,20
P 803390	Abdeckprofil	65 M	Verglasung	25
P 803390	Abdeckprofil	77 L	Profile	13,30
P 803390	Abdeckprofil	77 L	Verglasung	35
P 803390	Abdeckprofil	Lambda	Verarbeitung	38
B 803410	Sprossenprofil	Lambda	Beschläge	11,15
B 803410	Sprossenprofil	Lambda	Flucht WK2	7
B 803410	Sprossenprofil	Lambda	Werkzeuge	8
B 803410	Sprossenprofil	Lambda	Zubehör	22
B 803430	Sprossenprofil	Lambda	Flucht WK2	7
B 803450	Sprossenprofil	77 L	Schnittpunkte	57
B 803450	Sprossenprofil	Lambda	Beschläge	12,15
B 803450	Sprossenprofil	Lambda	Flucht WK2	7,18
B 803450	Sprossenprofil	Lambda	Werkzeuge	8
B 803450	Sprossenprofil	Lambda	Zubehör	22
B 803470	Sprossenprofil	Lambda	Flucht WK2	7
P 803500	Sprossenprofil	65 M	Verglasung	25
P 803500	Sprossenprofil	77 L	Verglasung	35
B 803503	Sprossenprofil	Lambda	Zubehör	22
B 803530	Sprossenprofil	77 L	77 L Tür	7
B 803530	Sprossenprofil	77 L	Profile	13,20
B 803530	Sprossenprofil	77 L	Schnittpunkte	58
B 803530	Sprossenprofil	Lambda	Beschläge	12,15
B 803530	Sprossenprofil	Lambda	Verarbeitung	6
B 803530	Sprossenprofil	Lambda	Werkzeuge	8
B 803530	Sprossenprofil	Lambda	Zubehör	6,23,24
B 803540	Sprossenprofil	77 L	77 L Tür	7
B 803540	Sprossenprofil	77 L	Profile	13,21
B 803540	Sprossenprofil	Lambda	Verarbeitung	6
B 803540	Sprossenprofil	Lambda	Zubehör	6,23,24
P 803550	Sprossenprofil	65 M	Profile	8,20
P 803550	Sprossenprofil	65 M	Schnittpunkte	45
P 803550	Sprossenprofil	77 L	Profile	13,30
P 803550	Sprossenprofil	77 L	Schnittpunkte	65
P 803550	Sprossenprofil	Lambda	Verarbeitung	36-39
P 803550	Sprossenprofil	Lambda	Zubehör	26,27
P 803560	Andruckprofil	65 M	Profile	8,20
P 803560	Andruckprofil	65 M	Schnittpunkte	45
P 803560	Andruckprofil	65 M	Verglasung	25
P 803560	Andruckprofil	77 L	Profile	13,30
P 803560	Andruckprofil	77 L	Schnittpunkte	65
P 803560	Andruckprofil	77 L	Verglasung	35
P 803560	Andruckprofil	Lambda	Verarbeitung	38
P 803570	Abdeckprofil	65 M	Profile	8,20
P 803570	Abdeckprofil	65 M	Schnittpunkte	45
P 803570	Abdeckprofil	65 M	Verglasung	25
P 803570	Abdeckprofil	77 L	Profile	13,30
P 803570	Abdeckprofil	77 L	Schnittpunkte	65
P 803570	Abdeckprofil	77 L	Verglasung	35
P 803570	Abdeckprofil	Lambda	Verarbeitung	38
P 803580	Sprossenprofil	65 M	Profile	8,20
P 803580	Sprossenprofil	65 M	Verglasung	25
P 803580	Sprossenprofil	77 L	Profile	13,30
P 803580	Sprossenprofil	77 L	Verglasung	35
P 803580	Sprossenprofil	Lambda	Verarbeitung	36-39
P 803590	Andruckprofil	65 M	Profile	8,20
P 803590	Andruckprofil	65 M	Verglasung	25
P 803590	Andruckprofil	77 L	Profile	13,30
P 803590	Andruckprofil	77 L	Verglasung	35
P 803590	Andruckprofil	Lambda	Verarbeitung	38
P 803712	Zusatzprofil	65 M	Profile	8,19
P 803712	Zusatzprofil	65 M	Schnittpunkte	39
P 803712	Zusatzprofil	77 L	Profile	12,29
P 803712	Zusatzprofil	77 L	Schnittpunkte	56

Article no.	Designation	Series	Register	Page
B 803190	Frame profile	77 L	Sections	58
B 803190	Frame profile	Lambda	Fittings	12,15
B 803190	Frame profile	Lambda	Processing	6
B 803190	Frame profile	Lambda	Tools	8
B 803190	Frame profile	Lambda	Accessories	6,22-24
B 803280	Transom	Lambda	Accessories	22
B 803300	Transom	Lambda	Escape WK2	7
B 803300	Transom	Lambda	Accessories	22
B 803310	Transom	Lambda	Escape WK2	7
B 803320	Transom	Lambda	Escape WK2	7
B 803330	Transom	Lambda	Escape WK2	7
B 803340	Transom	Lambda	Escape WK2	7
B 803350	Transom	Lambda	Escape WK2	7
B 803350	Transom	Lambda	Accessories	22
B 803360	Transom	Lambda	Escape WK2	7
B 803360	Transom	Lambda	Accessories	22
B 803370	Transom	Lambda	Escape WK2	7
B 803370	Transom	Lambda	Accessories	22
B 803380	Transom	Lambda	Escape WK2	7
B 803380	Transom	Lambda	Accessories	22
P 803390	Cover section	65 M	Profiles	8,20
P 803390	Cover section	65 M	Glazing	25
P 803390	Cover section	77 L	Profiles	13,30
P 803390	Cover section	77 L	Glazing	35
P 803390	Cover section	Lambda	Processing	38
B 803410	Transom	Lambda	Fittings	11,15
B 803410	Transom	Lambda	Escape WK2	7
B 803410	Transom	Lambda	Tools	8
B 803410	Transom	Lambda	Accessories	22
B 803430	Transom	Lambda	Escape WK2	7
B 803450	Transom	77 L	Sections	57
B 803450	Transom	Lambda	Fittings	12,15
B 803450	Transom	Lambda	Escape WK2	7,18
B 803450	Transom	Lambda	Tools	8
B 803450	Transom	Lambda	Accessories	22
B 803470	Transom	Lambda	Escape WK2	7
P 803500	Transom	65 M	Glazing	25
P 803500	Transom	77 L	Glazing	35
B 803503	Transom	Lambda	Accessories	22
B 803530	Transom	77 L	77 L Door	7
B 803530	Transom	77 L	Profiles	13,20
B 803530	Transom	77 L	Sections	58
B 803530	Transom	Lambda	Fittings	12,15
B 803530	Transom	Lambda	Processing	6
B 803530	Transom	Lambda	Tools	8
B 803530	Transom	Lambda	Accessories	6,23,24
B 803540	Transom	77 L	77 L Door	7
B 803540	Transom	77 L	Profiles	13,21
B 803540	Transom	Lambda	Processing	6
B 803540	Transom	Lambda	Accessories	6,23,24
P 803550	Transom	65 M	Profiles	8,20
P 803550	Transom	65 M	Sections	45
P 803550	Transom	77 L	Profiles	13,30
P 803550	Transom	77 L	Sections	65
P 803550	Transom	Lambda	Processing	36-39
P 803550	Transom	Lambda	Accessories	26,27
P 803560	Pressure profile	65 M	Profiles	8,20
P 803560	Pressure profile	65 M	Sections	45
P 803560	Pressure profile	65 M	Glazing	25
P 803560	Pressure profile	77 L	Profiles	13,30
P 803560	Pressure profile	77 L	Sections	65
P 803560	Pressure profile	77 L	Glazing	35
P 803560	Pressure profile	Lambda	Processing	38
P 803570	Cover section	65 M	Profiles	8,20
P 803570	Cover section	65 M	Sections	45
P 803570	Cover section	65 M	Glazing	25
P 803570	Cover section	77 L	Profiles	13,30
P 803570	Cover section	77 L	Sections	65
P 803570	Cover section	77 L	Glazing	35
P 803570	Cover section	Lambda	Processing	38
P 803580	Transom	65 M	Profiles	8,20
P 803580	Transom	65 M	Glazing	25
P 803580	Transom	77 L	Profiles	13,30
P 803580	Transom	77 L	Glazing	35
P 803580	Transom	Lambda	Processing	36-39
P 803590	Pressure profile	65 M	Profiles	8,20
P 803590	Pressure profile	65 M	Glazing	25
P 803590	Pressure profile	77 L	Profiles	13,30
P 803590	Pressure profile	77 L	Glazing	35
P 803590	Pressure profile	Lambda	Processing	38
P 803712	Complement profile	65 M	Profiles	8,19
P 803712	Complement profile	65 M	Sections	39
P 803712	Complement profile	77 L	Profiles	12,29
P 803712	Complement profile	77 L	Sections	56

003000300

Artikel Nr.	Bezeichnung	Serie	Register	Seite
P 803713	Zusatzprofil	77 L	Profile	12,29
P 803713	Zusatzprofil	77 L	Schnittpunkte	56
P 803715	Zusatzprofil	77 L	Profile	12,29
B 803960	Rahmenprofil	Lambda	Flucht WK2	6
B 805010	Rahmenprofil	77 L	77 L Tür	7
B 805010	Rahmenprofil	77 L	Profile	11,15,29
B 805010	Rahmenprofil	77 L	Schnittpunkte	40-42,56,59,65
B 805010	Rahmenprofil	Lambda	Beschläge	7,8,11,15,19
B 805010	Rahmenprofil	Lambda	Flucht WK2	6
B 805010	Rahmenprofil	Lambda	Verarbeitung	6,9,13,14,18
B 805010	Rahmenprofil	Lambda	Werkzeuge	8,12,14
B 805010	Rahmenprofil	Lambda	Zubehör	6
B 805020	Rahmenprofil	77 L	77 L Tür	7
B 805020	Rahmenprofil	77 L	Profile	11,15,29
B 805020	Rahmenprofil	77 L	Schnittpunkte	40-43,56,57,59
B 805020	Rahmenprofil	Lambda	Beschläge	7,8,11,15,20,22
B 805020	Rahmenprofil	Lambda	Flucht WK2	6,18,37
B 805020	Rahmenprofil	Lambda	Verarbeitung	6,9,18
B 805020	Rahmenprofil	Lambda	Werkzeuge	8,12,14
B 805020	Rahmenprofil	Lambda	Zubehör	6
B 805030	Einspannrahmen	77 L	77 L Tür	7
B 805030	Einspannrahmen	77 L	Profile	11,16
B 805030	Einspannrahmen	77 L	Schnittpunkte	55
B 805030	Einspannrahmen	Lambda	Beschläge	7,8,15,23
B 805030	Einspannrahmen	Lambda	Flucht WK2	6
B 805030	Einspannrahmen	Lambda	Verarbeitung	6,18
B 805030	Einspannrahmen	Lambda	Werkzeuge	8,12,14
B 805030	Einspannrahmen	Lambda	Zubehör	5,6
B 805040	Einspannrahmen	77 L	77 L Tür	7
B 805040	Einspannrahmen	77 L	Profile	11,16
B 805040	Einspannrahmen	77 L	Schnittpunkte	55
B 805040	Einspannrahmen	Lambda	Beschläge	7,8,15,23
B 805040	Einspannrahmen	Lambda	Flucht WK2	6,18
B 805040	Einspannrahmen	Lambda	Verarbeitung	6,18
B 805040	Einspannrahmen	Lambda	Werkzeuge	8,12,14
B 805040	Einspannrahmen	Lambda	Zubehör	5,6
B 805070	Rahmenprofil	77 L	77 L Tür	7
B 805070	Rahmenprofil	77 L	Profile	11,16
B 805070	Rahmenprofil	77 L	Schnittpunkte	54
B 805070	Rahmenprofil	Lambda	Beschläge	23
B 805070	Rahmenprofil	Lambda	Flucht WK2	6
B 805070	Rahmenprofil	Lambda	Verarbeitung	6
B 805070	Rahmenprofil	Lambda	Werkzeuge	12,14
B 805070	Rahmenprofil	Lambda	Zubehör	6,18,19
B 805200	Flügelprofil	65 M	Profile	14
B 805200	Flügelprofil	77 L	77 L Tür	7
B 805200	Flügelprofil	77 L	Profile	11,22
B 805200	Flügelprofil	77 L	Schnittpunkte	40,41,44,45,51,53,55,56,59,61,62,65
B 805200	Flügelprofil	77 L	Verglasung	32,34
B 805200	Flügelprofil	Lambda	Beschläge	7,8,11,15,16,19,20,22
B 805200	Flügelprofil	Lambda	Verarbeitung	10,11,15,16,18,23
B 805200	Flügelprofil	Lambda	Werkzeuge	8,13,15
B 805200	Flügelprofil	Lambda	Zubehör	6,13
B 805210	Flügelprofil	65 M	Profile	14
B 805210	Flügelprofil	77 L	77 L Tür	7
B 805210	Flügelprofil	77 L	Profile	11,22,24
B 805210	Flügelprofil	77 L	Schnittpunkte	40,41,50,52,54-62
B 805210	Flügelprofil	77 L	Verglasung	34
B 805210	Flügelprofil	Lambda	Beschläge	7,8,10-13,15,16,19-23
B 805210	Flügelprofil	Lambda	Verarbeitung	6,10,11,18
B 805210	Flügelprofil	Lambda	Werkzeuge	8,13,15
B 805210	Flügelprofil	Lambda	Zubehör	6
B 805220	Flügelprofil	65 M	Profile	15
B 805220	Flügelprofil	77 L	77 L Tür	7
B 805220	Flügelprofil	77 L	Profile	11,23
B 805220	Flügelprofil	77 L	Schnittpunkte	42,54,64
B 805220	Flügelprofil	77 L	Verglasung	32,34
B 805220	Flügelprofil	Lambda	Beschläge	7,8,11,15,16,19,20,22
B 805220	Flügelprofil	Lambda	Flucht WK2	6,37,44
B 805220	Flügelprofil	Lambda	Verarbeitung	6,18
B 805220	Flügelprofil	Lambda	Werkzeuge	13,15
B 805220	Flügelprofil	Lambda	Zubehör	6,13
B 805230	Flügelprofil	65 M	Profile	15
B 805230	Flügelprofil	77 L	77 L Tür	7
B 805230	Flügelprofil	77 L	Profile	11,23,24
B 805230	Flügelprofil	77 L	Schnittpunkte	42
B 805230	Flügelprofil	77 L	Verglasung	34
B 805230	Flügelprofil	Lambda	Beschläge	7,8,10-12,15,16,19-23

Artikle no.	Designation	Series	Register	Page
P 803713	Complement profile	77 L	Profiles	12,29
P 803713	Complement profile	77 L	Sections	56
P 803715	Complement profile	77 L	Profiles	12,29
B 803960	Frame profile	Lambda	Escape WK2	6
B 805010	Frame profile	77 L	77 L Door	7
B 805010	Frame profile	77 L	Profiles	11,15,29
B 805010	Frame profile	77 L	Sections	40-42,56,59,65
B 805010	Frame profile	Lambda	Fittings	7,8,11,15,19
B 805010	Frame profile	Lambda	Escape WK2	6
B 805010	Frame profile	Lambda	Processing	6,9,13,14,18
B 805010	Frame profile	Lambda	Tools	8,12,14
B 805010	Frame profile	Lambda	Accessories	6
B 805020	Frame profile	77 L	77 L Door	7
B 805020	Frame profile	77 L	Profiles	11,15,29
B 805020	Frame profile	77 L	Sections	40-43,56,57,59
B 805020	Frame profile	Lambda	Fittings	7,8,11,15,20,22
B 805020	Frame profile	Lambda	Escape WK2	6,18,37
B 805020	Frame profile	Lambda	Processing	6,9,18
B 805020	Frame profile	Lambda	Tools	8,12,14
B 805020	Frame profile	Lambda	Accessories	6
B 805030	Interlocking frame	77 L	77 L Door	7
B 805030	Interlocking frame	77 L	Profiles	11,16
B 805030	Interlocking frame	77 L	Sections	55
B 805030	Interlocking frame	Lambda	Fittings	7,8,15,23
B 805030	Interlocking frame	Lambda	Escape WK2	6
B 805030	Interlocking frame	Lambda	Processing	6,18
B 805030	Interlocking frame	Lambda	Tools	8,12,14
B 805030	Interlocking frame	Lambda	Accessories	5,6
B 805040	Interlocking frame	77 L	77 L Door	7
B 805040	Interlocking frame	77 L	Profiles	11,16
B 805040	Interlocking frame	77 L	Sections	55
B 805040	Interlocking frame	Lambda	Fittings	7,8,15,23
B 805040	Interlocking frame	Lambda	Escape WK2	6,18
B 805040	Interlocking frame	Lambda	Processing	6,18
B 805040	Interlocking frame	Lambda	Tools	8,12,14
B 805040	Interlocking frame	Lambda	Accessories	5,6
B 805070	Frame profile	77 L	77 L Door	7
B 805070	Frame profile	77 L	Profiles	11,16
B 805070	Frame profile	77 L	Sections	54
B 805070	Frame profile	Lambda	Fittings	23
B 805070	Frame profile	Lambda	Escape WK2	6
B 805070	Frame profile	Lambda	Processing	6
B 805070	Frame profile	Lambda	Tools	12,14
B 805070	Frame profile	Lambda	Accessories	6,18,19
B 805200	Sash profile	65 M	Profiles	14
B 805200	Sash profile	77 L	77 L Door	7
B 805200	Sash profile	77 L	Profiles	11,22
B 805200	Sash profile	77 L	Sections	40,41,44,45,51,53,55,56,59,61,62,65
B 805200	Sash profile	77 L	Glazing	32,34
B 805200	Sash profile	Lambda	Fittings	7,8,11,15,16,19,20,22
B 805200	Sash profile	Lambda	Processing	10,11,15,16,18,23
B 805200	Sash profile	Lambda	Tools	8,13,15
B 805200	Sash profile	Lambda	Accessories	6,13
B 805210	Sash profile	65 M	Profiles	14
B 805210	Sash profile	77 L	77 L Door	7
B 805210	Sash profile	77 L	Profiles	11,22,24
B 805210	Sash profile	77 L	Sections	40,41,50,52,54-62
B 805210	Sash profile	77 L	Glazing	34
B 805210	Sash profile	Lambda	Fittings	7,8,10-13,15,16,19-23
B 805210	Sash profile	Lambda	Processing	6,10,11,18
B 805210	Sash profile	Lambda	Tools	8,13,15
B 805210	Sash profile	Lambda	Accessories	6
B 805220	Sash profile	65 M	Profiles	15
B 805220	Sash profile	77 L	77 L Door	7
B 805220	Sash profile	77 L	Profiles	11,23
B 805220	Sash profile	77 L	Sections	42,54,64
B 805220	Sash profile	77 L	Glazing	32,34
B 805220	Sash profile	Lambda	Fittings	7,8,11,15,16,19,20,22
B 805220	Sash profile	Lambda	Escape WK2	6,37,44
B 805220	Sash profile	Lambda	Processing	6,18
B 805220	Sash profile	Lambda	Tools	13,15
B 805220	Sash profile	Lambda	Accessories	6,13
B 805230	Sash profile	65 M	Profiles	15
B 805230	Sash profile	77 L	77 L Door	7
B 805230	Sash profile	77 L	Profiles	11,23,24
B 805230	Sash profile	77 L	Sections	42
B 805230	Sash profile	77 L	Glazing	34
B 805230	Sash profile	Lambda	Fittings	7,8,10-12,15,16,19-23

Artikel Nr.	Bezeichnung	Serie	Register	Seite
B 805230	Flügelprofil	Lambda	Flucht WK2 6,18,28,30,32,34,37,39,44	
B 805230	Flügelprofil	Lambda	Flucht	11,60,62,64,66
B 805230	Flügelprofil	Lambda	Verarbeitung	6,10,11,18
B 805230	Flügelprofil	Lambda	Werkzeuge	13,15
B 805230	Flügelprofil	Lambda	Zubehör	6,13
B 805260	Flügelprofil	77 L	77 L Tür	7
B 805260	Flügelprofil	77 L	Profile	11,24
B 805260	Flügelprofil	77 L	Schnittpunkte	43,61,64
B 805260	Flügelprofil	77 L	Verglasung	34
B 805260	Flügelprofil	Lambda	Beschläge	-11,13,15,20-24,41
B 805260	Flügelprofil	Lambda	Flucht	71
B 805260	Flügelprofil	Lambda	Verarbeitung	6
B 805260	Flügelprofil	Lambda	Werkzeuge	8,13,15
B 805260	Flügelprofil	Lambda	Zubehör	6,18-21
B 805270	Flügelprofil	77 L	77 L Tür	7
B 805270	Flügelprofil	77 L	Profile	11,24
B 805270	Flügelprofil	77 L	Schnittpunkte	43,63,64
B 805270	Flügelprofil	77 L	Verglasung	34
B 805270	Flügelprofil	Lambda	Beschläge	-11,15,20-24,41,50
B 805270	Flügelprofil	Lambda	Flucht WK2 6,18,28,30,32,34,37,39,44	
B 805270	Flügelprofil	Lambda	Flucht	60,62,64,66,71
B 805270	Flügelprofil	Lambda	Verarbeitung	6,10,11
B 805270	Flügelprofil	Lambda	Werkzeuge	13,15
B 805270	Flügelprofil	Lambda	Zubehör	6,18-20
B 805500	Sockelprofil	77 L	77 L Tür	7
B 805500	Sockelprofil	77 L	Profile	12,25
B 805500	Sockelprofil	77 L	Schnittpunkte	66-71
B 805500	Sockelprofil	77 L	Verglasung	34
B 805500	Sockelprofil	Lambda	Flucht WK2	3,6
B 805500	Sockelprofil	Lambda	Verarbeitung	6,23
B 805500	Sockelprofil	Lambda	Werkzeuge	3
B 805500	Sockelprofil	Lambda	Zubehör	6,22,27
B 805600	Zusatzprofil	77 L	77 L Tür	7
B 805600	Zusatzprofil	77 L	Profile	11,19
B 805600	Zusatzprofil	77 L	Schnittpunkte	53
B 805600	Zusatzprofil	Lambda	Beschläge	7,8,15,19
B 805600	Zusatzprofil	Lambda	Flucht WK2	6,44
B 805600	Zusatzprofil	Lambda	Verarbeitung	6,18
B 805600	Zusatzprofil	Lambda	Werkzeuge	8,12,14
B 805600	Zusatzprofil	Lambda	Zubehör	6
B 805610	Zusatzprofil	77 L	77 L Tür	7
B 805610	Zusatzprofil	77 L	Profile	11,19
B 805610	Zusatzprofil	77 L	Schnittpunkte	52
B 805610	Zusatzprofil	Lambda	Beschläge	9,10,15,20,22
B 805610	Zusatzprofil	Lambda	Flucht WK2	6,18,44
B 805610	Zusatzprofil	Lambda	Verarbeitung	6,18
B 805610	Zusatzprofil	Lambda	Werkzeuge	8,12,14
B 805610	Zusatzprofil	Lambda	Zubehör	6
B 805620	Einsatzprofil	77 L	77 L Tür	7
B 805620	Einsatzprofil	77 L	Profile	11,19
B 805620	Einsatzprofil	77 L	Schnittpunkte	51
B 805620	Einsatzprofil	Lambda	Beschläge	11,15,19
B 805620	Einsatzprofil	Lambda	Flucht WK2	6
B 805620	Einsatzprofil	Lambda	Verarbeitung	6
B 805620	Einsatzprofil	Lambda	Werkzeuge	8
B 805620	Einsatzprofil	Lambda	Zubehör	6
B 805630	Zusatzprofil	77 L	77 L Tür	7
B 805630	Zusatzprofil	77 L	Profile	11,19
B 805630	Zusatzprofil	77 L	Schnittpunkte	50,57,58
B 805630	Zusatzprofil	Lambda	Beschläge	12,13,15,21,22
P 805630	Zusatzprofil	Lambda	Beschläge	11
B 805630	Zusatzprofil	Lambda	Flucht WK2	18
B 805630	Zusatzprofil	Lambda	Verarbeitung	6
B 805630	Zusatzprofil	Lambda	Werkzeuge	8
B 805630	Zusatzprofil	Lambda	Zubehör	6
B 805640	Zusatzprofil	77 L	77 L Tür	7
B 805640	Zusatzprofil	77 L	Profile	12,17
B 805640	Zusatzprofil	77 L	Schnittpunkte	62
B 805640	Zusatzprofil	Lambda	Verarbeitung	6
B 805640	Zusatzprofil	Lambda	Zubehör	6
P 805650	Einsatzprofil	57 S	Profile	7,11
P 805650	Einsatzprofil	65 M	Profile	8,13
P 805650	Einsatzprofil	65 M	Schnittpunkte	32
P 805650	Einsatzprofil	77 L	Profile	11,17
P 805650	Einsatzprofil	77 L	Schnittpunkte	44,45
B 805650	Einsatzprofil	Lambda	Beschläge	19
P 805650	Einsatzprofil	Lambda	Beschläge	8,15-17,19
P 805650	Einsatzprofil	Lambda	Flucht WK2	6,9,44
P 805650	Einsatzprofil	Lambda	Verarbeitung	33
Z 805650	Einsatzprofil	Lambda	Verarbeitung	32,33
P 805650	Einsatzprofil	Lambda	Werkzeuge	-10
P 805650	Einsatzprofil	Lambda	Zubehör	5

Article no.	Designation	Series	Register	Page
B 805230	Sash profile	Lambda	Escape WK2 6,18,28,30,32,34,37,39,44	
B 805230	Sash profile	Lambda	Escape	11,60,62,64,66
B 805230	Sash profile	Lambda	Processing	6,10,11,18
B 805230	Sash profile	Lambda	Tools	13,15
B 805230	Sash profile	Lambda	Accessories	6,13
B 805260	Sash profile	77 L	77 L Door	7
B 805260	Sash profile	77 L	Profiles	11,24
B 805260	Sash profile	77 L	Sections	43,61,64
B 805260	Sash profile	77 L	Glazing	34
B 805260	Sash profile	Lambda	Fittings	-11,13,15,20-24,41
B 805260	Sash profile	Lambda	Escape	71
B 805260	Sash profile	Lambda	Processing	6
B 805260	Sash profile	Lambda	Tools	8,13,15
B 805260	Sash profile	Lambda	Accessories	6,18-21
B 805270	Sash profile	77 L	77 L Door	7
B 805270	Sash profile	77 L	Profiles	11,24
B 805270	Sash profile	77 L	Sections	43,63,64
B 805270	Sash profile	77 L	Glazing	34
B 805270	Sash profile	Lambda	Fittings	-11,15,20-24,41,50
B 805270	Sash profile	Lambda	Escape WK2 6,18,28,30,32,34,37,39,44	
B 805270	Sash profile	Lambda	Escape	60,62,64,66,71
B 805270	Sash profile	Lambda	Processing	6,10,11
B 805270	Sash profile	Lambda	Tools	13,15
B 805270	Sash profile	Lambda	Accessories	6,18-20
B 805500	Bottom rail	77 L	77 L Door	7
B 805500	Bottom rail	77 L	Profiles	12,25
B 805500	Bottom rail	77 L	Sections	66-71
B 805500	Bottom rail	77 L	Glazing	34
B 805500	Bottom rail	Lambda	Escape WK2	3,6
B 805500	Bottom rail	Lambda	Processing	6,23
B 805500	Bottom rail	Lambda	Tools	3
B 805500	Bottom rail	Lambda	Accessories	6,22,27
B 805600	Complement profile	77 L	77 L Door	7
B 805600	Complement profile	77 L	Profiles	11,19
B 805600	Complement profile	77 L	Sections	53
B 805600	Complement profile	Lambda	Fittings	7,8,15,19
B 805600	Complement profile	Lambda	Escape WK2	6,44
B 805600	Complement profile	Lambda	Processing	6,18
B 805600	Complement profile	Lambda	Tools	8,12,14
B 805600	Complement profile	Lambda	Accessories	6
B 805610	Complement profile	77 L	77 L Door	7
B 805610	Complement profile	77 L	Profiles	11,19
B 805610	Complement profile	77 L	Sections	52
B 805610	Complement profile	Lambda	Fittings	9,10,15,20,22
B 805610	Complement profile	Lambda	Escape WK2	6,18,44
B 805610	Complement profile	Lambda	Processing	6,18
B 805610	Complement profile	Lambda	Tools	8,12,14
B 805610	Complement profile	Lambda	Accessories	6
B 805620	Insert profile	77 L	77 L Door	7
B 805620	Insert profile	77 L	Profiles	11,19
B 805620	Insert profile	77 L	Sections	51
B 805620	Insert profile	Lambda	Fittings	11,15,19
B 805620	Insert profile	Lambda	Escape WK2	6
B 805620	Insert profile	Lambda	Processing	6
B 805620	Insert profile	Lambda	Tools	8
B 805620	Insert profile	Lambda	Accessories	6
B 805630	Complement profile	77 L	77 L Door	7
B 805630	Complement profile	77 L	Profiles	11,19
B 805630	Complement profile	77 L	Sections	50,57,58
B 805630	Complement profile	Lambda	Fittings	12,13,15,21,22
P 805630	Complement profile	Lambda	Fittings	11
B 805630	Complement profile	Lambda	Escape WK2	18
B 805630	Complement profile	Lambda	Processing	6
B 805630	Complement profile	Lambda	Tools	8
B 805630	Complement profile	Lambda	Accessories	6
B 805640	Complement profile	77 L	77 L Door	7
B 805640	Complement profile	77 L	Profiles	12,17
B 805640	Complement profile	77 L	Sections	62
B 805640	Complement profile	Lambda	Processing	6
B 805640	Complement profile	Lambda	Accessories	6
P 805650	Insert profile	57 S	Profiles	7,11
P 805650	Insert profile	65 M	Profiles	8,13
P 805650	Insert profile	65 M	Sections	32
P 805650	Insert profile	77 L	Profiles	11,17
P 805650	Insert profile	77 L	Sections	44,45
B 805650	Insert profile	Lambda	Fittings	19
P 805650	Insert profile	Lambda	Fittings	8,15-17,19
P 805650	Insert profile	Lambda	Escape WK2	6,9,44
P 805650	Insert profile	Lambda	Processing	33
Z 805650	Insert profile	Lambda	Processing	32,33
P 805650	Insert profile	Lambda	Tools	-10
P 805650	Insert profile	Lambda	Accessories	5

Artikel Nr.	Bezeichnung	Serie	Register	Seite
B 805660	Zusatzprofil	77 L	77 L Tür	7
B 805660	Zusatzprofil	77 L	Profile	12,17
B 805660	Zusatzprofil	77 L	Schnittpunkte	62-64
B 805660	Zusatzprofil	Lambda	Verarbeitung	6
B 805660	Zusatzprofil	Lambda	Zubehör	6
B 805670	Zusatzprofil	77 L	77 L Tür	7
B 805670	Zusatzprofil	77 L	Profile	12,17
B 805670	Zusatzprofil	77 L	Schnittpunkte	60
B 805670	Zusatzprofil	Lambda	Verarbeitung	6
B 805670	Zusatzprofil	Lambda	Zubehör	6
B 805680	Zusatzprofil	77 L	77 L Tür	7
B 805680	Zusatzprofil	77 L	Profile	12,27
B 805680	Zusatzprofil	77 L	Schnittpunkte	67,70
B 805680	Zusatzprofil	Lambda	Verarbeitung	6
B 805680	Zusatzprofil	Lambda	Zubehör	6
B 805690	Schwellenprofil	77 L	77 L Tür	7
B 805690	Schwellenprofil	77 L	Profile	12,28
B 805690	Schwellenprofil	77 L	Schnittpunkte	66,68,73,74,76
B 805690	Schwellenprofil	Lambda	Flucht WK2	3,6,43
B 805690	Schwellenprofil	Lambda	Flucht	80
B 805690	Schwellenprofil	Lambda	Verarbeitung	26-28,31-33
B 805690	Schwellenprofil	Lambda	Zubehör	6,17
B 805700	Zusatzprofil	77 L	77 L Tür	7
B 805700	Zusatzprofil	77 L	Profile	12,27
B 805700	Zusatzprofil	77 L	Schnittpunkte	66
B 805700	Zusatzprofil	Lambda	Flucht WK2	3,6
B 805700	Zusatzprofil	Lambda	Verarbeitung	6
B 805700	Zusatzprofil	Lambda	Zubehör	6
B 805710	Zusatzprofil	77 L	77 L Tür	7
B 805710	Zusatzprofil	77 L	Profile	12,27
B 805710	Zusatzprofil	77 L	Schnittpunkte	71
B 805710	Zusatzprofil	Lambda	Flucht WK2	6
B 805710	Zusatzprofil	Lambda	Verarbeitung	6
B 805710	Zusatzprofil	Lambda	Zubehör	6
B 805720	Zusatzprofil	77 L	77 L Tür	7
B 805720	Zusatzprofil	77 L	Profile	12,27
B 805720	Zusatzprofil	77 L	Schnittpunkte	71
B 805720	Zusatzprofil	Lambda	Flucht WK2	6
B 805720	Zusatzprofil	Lambda	Verarbeitung	6
B 805720	Zusatzprofil	Lambda	Zubehör	6
P 805730	Schwellenprofil	77 L	Profile	12,28
P 805730	Schwellenprofil	77 L	Schnittpunkte	67,73
P 805730	Schwellenprofil	Lambda	Flucht	80
P 805730	Schwellenprofil	Lambda	Verarbeitung	32,33
P 805730	Schwellenprofil	Lambda	Zubehör	17
P 805740	Zusatzprofil	77 L	Profile	12,17
P 805740	Zusatzprofil	77 L	Schnittpunkte	59,60
P 805740	Zusatzprofil	Lambda	Beschläge	11
P 805740	Zusatzprofil	Lambda	Beschläge	11,13,15,16
P 805740	Zusatzprofil	Lambda	Werkzeuge	8
P 805750	Klemmprofil	65 M	Profile	18
P 805750	Klemmprofil	65 M	Schnittpunkte	54
P 805750	Klemmprofil	77 L	Profile	12,28
P 805750	Klemmprofil	77 L	Schnittpunkte	74
P 805750	Klemmprofil	Lambda	Verarbeitung	32
P 805750	Klemmprofil	Lambda	Zubehör	5,21
P 805750	Zusatzprofil	65 M	Profile	8
P 805760	Zusatzprofil	57 S	Profile	7,13
P 805760	Zusatzprofil	65 M	Profile	18
P 805760	Zusatzprofil	65 M	Schnittpunkte	37
P 805760	Zusatzprofil	77 L	Profile	12,28
P 805760	Zusatzprofil	77 L	Schnittpunkte	54
B 805770	Zusatzprofil	77 L	77 L Tür	7
B 805770	Zusatzprofil	77 L	Profile	28
P 805770	Zusatzprofil	77 L	Profile	12
B 805770	Zusatzprofil	77 L	Schnittpunkte	73,75,76
B 805770	Zusatzprofil	Lambda	Verarbeitung	6
B 805770	Zusatzprofil	Lambda	Zubehör	6
B 805780	Zusatzprofil	77 L	77 L Tür	7
B 805780	Zusatzprofil	77 L	Profile	28
P 805780	Zusatzprofil	77 L	Profile	12
B 805780	Zusatzprofil	Lambda	Verarbeitung	6
B 805780	Zusatzprofil	Lambda	Zubehör	6
B 805790	Zusatzprofil	77 L	77 L Tür	7
B 805790	Zusatzprofil	77 L	Profile	28
P 805790	Zusatzprofil	77 L	Profile	12
B 805790	Zusatzprofil	Lambda	Verarbeitung	6
B 805790	Zusatzprofil	Lambda	Zubehör	6
B 805810	Zusatzprofil	77 L	77 L Tür	7
B 805810	Zusatzprofil	77 L	Profile	18
P 805810	Zusatzprofil	77 L	Profile	12
B 805810	Zusatzprofil	77 L	Schnittpunkte	53
B 805810	Zusatzprofil	Lambda	Beschläge	7,8,15,19
B 805810	Zusatzprofil	Lambda	Flucht WK2	6

Artikle no.	Designation	Series	Register	Page
B 805660	Complement profile	77 L	77 L Door	7
B 805660	Complement profile	77 L	Profiles	12,17
B 805660	Complement profile	77 L	Sections	62-64
B 805660	Complement profile	Lambda	Processing	6
B 805660	Complement profile	Lambda	Accessories	6
B 805670	Complement profile	77 L	77 L Door	7
B 805670	Complement profile	77 L	Profiles	12,17
B 805670	Complement profile	77 L	Sections	60
B 805670	Complement profile	Lambda	Processing	6
B 805670	Complement profile	Lambda	Accessories	6
B 805680	Complement profile	77 L	77 L Door	7
B 805680	Complement profile	77 L	Profiles	12,27
B 805680	Complement profile	77 L	Sections	67,70
B 805680	Complement profile	Lambda	Processing	6
B 805680	Complement profile	Lambda	Accessories	6
B 805690	Threshold	77 L	77 L Door	7
B 805690	Threshold	77 L	Profiles	12,28
B 805690	Threshold	77 L	Sections	66,68,73,74,76
B 805690	Threshold	Lambda	Escape WK2	3,6,43
B 805690	Threshold	Lambda	Escape	80
B 805690	Threshold	Lambda	Processing	26-28,31-33
B 805690	Threshold	Lambda	Accessories	6,17
B 805700	Complement profile	77 L	77 L Door	7
B 805700	Complement profile	77 L	Profiles	12,27
B 805700	Complement profile	77 L	Sections	66
B 805700	Complement profile	Lambda	Escape WK2	3,6
B 805700	Complement profile	Lambda	Processing	6
B 805700	Complement profile	Lambda	Accessories	6
B 805710	Complement profile	77 L	77 L Door	7
B 805710	Complement profile	77 L	Profiles	12,27
B 805710	Complement profile	77 L	Sections	71
B 805710	Complement profile	Lambda	Escape WK2	6
B 805710	Complement profile	Lambda	Processing	6
B 805710	Complement profile	Lambda	Accessories	6
B 805710	Complement profile	Lambda	77 L Door	7
B 805720	Complement profile	77 L	77 L Door	7
B 805720	Complement profile	77 L	Profiles	12,27
B 805720	Complement profile	77 L	Sections	71
B 805720	Complement profile	Lambda	Escape WK2	6
B 805720	Complement profile	Lambda	Processing	6
B 805720	Complement profile	Lambda	Accessories	6
P 805730	Threshold	77 L	Profiles	12,28
P 805730	Threshold	77 L	Sections	67,73
P 805730	Threshold	Lambda	Escape	80
P 805730	Threshold	Lambda	Processing	32,33
P 805730	Threshold	Lambda	Accessories	17
P 805740	Complement profile	77 L	Profiles	12,17
P 805740	Complement profile	77 L	Sections	59,60
P 805740	Complement profile	Lambda	Fittings	11
P 805740	Complement profile	Lambda	Fittings	11,13,15,16
P 805740	Complement profile	Lambda	Tools	8
P 805750	Clamp profile	65 M	Profiles	18
P 805750	Clamp profile	65 M	Sections	54
P 805750	Clamp profile	77 L	Profiles	12,28
P 805750	Clamp profile	77 L	Sections	74
P 805750	Clamp profile	Lambda	Processing	32
P 805750	Clamp profile	Lambda	Accessories	5,21
P 805750	Complement profile	65 M	Profiles	8
P 805760	Complement profile	57 S	Profiles	7,13
P 805760	Complement profile	65 M	Profiles	18
P 805760	Complement profile	65 M	Sections	37
P 805760	Complement profile	77 L	Profiles	12,28
P 805760	Complement profile	77 L	Sections	54
B 805770	Complement profile	77 L	77 L Door	7
B 805770	Complement profile	77 L	Profiles	28
P 805770	Complement profile	77 L	Profiles	12
B 805770	Complement profile	77 L	Sections	73,75,76
B 805770	Complement profile	Lambda	Processing	6
B 805770	Complement profile	Lambda	Accessories	6
B 805780	Complement profile	77 L	77 L Door	7
B 805780	Complement profile	77 L	Profiles	28
P 805780	Complement profile	77 L	Profiles	12
B 805780	Complement profile	Lambda	Processing	6
B 805780	Complement profile	Lambda	Accessories	6
B 805790	Complement profile	77 L	77 L Door	7
B 805790	Complement profile	77 L	Profiles	28
P 805790	Complement profile	77 L	Profiles	12
B 805790	Complement profile	Lambda	Processing	6
B 805790	Complement profile	Lambda	Accessories	6
B 805810	Complement profile	77 L	77 L Door	7
B 805810	Complement profile	77 L	Profiles	18
P 805810	Complement profile	77 L	Profiles	12
B 805810	Complement profile	77 L	Sections	53
B 805810	Complement profile	Lambda	Fittings	7,8,15,19
B 805810	Complement profile	Lambda	Escape WK2	6

Artikel Nr.	Bezeichnung	Serie	Register	Seite
B 805810	Zusatzprofil	Lambda	Verarbeitung	6,18,34
B 805810	Zusatzprofil	Lambda	Werkzeuge	8,12,14
B 805810	Zusatzprofil	Lambda	Zubehör	6
B 805820	Zusatzprofil	77 L	77 L Tür	7
B 805820	Zusatzprofil	77 L	Profile	18
P 805820	Zusatzprofil	77 L	Profile	12
B 805820	Zusatzprofil	77 L	Schnittpunkte	52
B 805820	Zusatzprofil	Lambda	Beschläge	9,10,15,20,22
B 805820	Zusatzprofil	Lambda	Flucht WK2	6,18
B 805820	Zusatzprofil	Lambda	Verarbeitung	6,18,34
B 805820	Zusatzprofil	Lambda	Werkzeuge	8,12,14
B 805820	Zusatzprofil	Lambda	Zubehör	6
B 805830	Einsatzprofil	77 L	77 L Tür	7
B 805830	Einsatzprofil	77 L	Profile	18
P 805830	Einsatzprofil	77 L	Profile	12
B 805830	Einsatzprofil	77 L	Schnittpunkte	51
B 805830	Einsatzprofil	Lambda	Beschläge	11,15,19
B 805830	Einsatzprofil	Lambda	Flucht WK2	6
B 805830	Einsatzprofil	Lambda	Verarbeitung	6,35
B 805830	Einsatzprofil	Lambda	Werkzeuge	8
B 805830	Einsatzprofil	Lambda	Zubehör	6
B 805840	Zusatzprofil	77 L	77 L Tür	7
B 805840	Zusatzprofil	77 L	Profile	18
P 805840	Zusatzprofil	77 L	Profile	12
B 805840	Zusatzprofil	77 L	Schnittpunkte	50
B 805840	Zusatzprofil	Lambda	Beschläge	12,13,15,21,22
P 805840	Zusatzprofil	Lambda	Beschläge	11
B 805840	Zusatzprofil	Lambda	Flucht WK2	6,18
B 805840	Zusatzprofil	Lambda	Verarbeitung	6,35
B 805840	Zusatzprofil	Lambda	Werkzeuge	8
B 805840	Zusatzprofil	Lambda	Zubehör	6
B 806000	Rahmenprofil	Lambda	Flucht WK2	8
B 806000	Rahmenprofil	Lambda	Zubehör	22
B 806010	Rahmenprofil	Lambda	Flucht WK2	8
B 806010	Rahmenprofil	Lambda	Zubehör	22
B 806020	Rahmenprofil	65 M	Profile	7,10
B 806020	Rahmenprofil	Lambda	Flucht WK2	8
B 806020	Rahmenprofil	Lambda	Zubehör	22
B 806030	Rahmenprofil	65 M	Profile	7,10
B 806030	Rahmenprofil	65 M	Schnittpunkte	32,35,36
B 806030	Rahmenprofil	65 M	Verglasung	24
B 806030	Rahmenprofil	Lambda	Beschläge	-11,13,16
B 806030	Rahmenprofil	Lambda	Flucht WK2	8,19
B 806030	Rahmenprofil	Lambda	Verarbeitung	18
B 806030	Rahmenprofil	Lambda	Werkzeuge	9
B 806030	Rahmenprofil	Lambda	Zubehör	22
B 806040	Rahmenprofil	Lambda	Flucht WK2	8
B 806040	Rahmenprofil	Lambda	Zubehör	22
B 806050	Rahmenprofil	Lambda	Flucht WK2	8
B 806050	Rahmenprofil	Lambda	Zubehör	22
B 806060	Rahmenprofil	Lambda	Flucht WK2	8
B 806070	Rahmenprofil	Lambda	Flucht WK2	8
B 806093	Rahmenprofil	Lambda	Zubehör	22
B 806100	Rahmenprofil	Lambda	Flucht WK2	8
B 806110	Rahmenprofil	Lambda	Flucht WK2	8
B 806120	Rahmenprofil	Lambda	Flucht WK2	8
B 806120	Rahmenprofil	Lambda	Zubehör	22
B 806140	Rahmenprofil	65 M	Profile	8,16
B 806140	Rahmenprofil	65 M	Schnittpunkte	52
B 806140	Rahmenprofil	Lambda	Flucht WK2	8
B 806140	Rahmenprofil	Lambda	Zubehör	7,22
B 806150	Rahmenprofil	Lambda	Flucht WK2	8
B 806150	Rahmenprofil	Lambda	Zubehör	22
B 806160	Rahmenprofil	Lambda	Flucht WK2	8
B 806170	Rahmenprofil	Lambda	Zubehör	22
B 806280	Flügelprofil	Lambda	Zubehör	22
B 806300	Sprossenprofil	Lambda	Flucht WK2	10
B 806300	Sprossenprofil	Lambda	Zubehör	22
B 806310	Sprossenprofil	Lambda	Flucht WK2	10
B 806320	Sprossenprofil	65 M	Schnittpunkte	37
B 806320	Sprossenprofil	Lambda	Flucht WK2	10
B 806330	Sprossenprofil	65 M	Schnittpunkte	55,56
B 806330	Sprossenprofil	Lambda	Flucht WK2	10
B 806340	Sprossenprofil	Lambda	Flucht WK2	10
B 806350	Sprossenprofil	Lambda	Flucht WK2	10
B 806350	Sprossenprofil	Lambda	Zubehör	22
B 806360	Sprossenprofil	Lambda	Flucht WK2	10
B 806360	Sprossenprofil	Lambda	Zubehör	22
B 806370	Sprossenprofil	Lambda	Flucht WK2	10
B 806370	Sprossenprofil	Lambda	Zubehör	22
B 806380	Sprossenprofil	Lambda	Flucht WK2	10
B 806380	Sprossenprofil	Lambda	Zubehör	22
B 806410	Sprossenprofil	Lambda	Beschläge	11,16
B 806410	Sprossenprofil	Lambda	Flucht WK2	10

Article no.	Designation	Series	Register	Page
B 805810	Complement profile	Lambda	Processing	6,18,34
B 805810	Complement profile	Lambda	Tools	8,12,14
B 805810	Complement profile	Lambda	Accessories	6
B 805820	Complement profile	77 L	77 L Door	7
B 805820	Complement profile	77 L	Profiles	18
P 805820	Complement profile	77 L	Profiles	12
B 805820	Complement profile	77 L	Sections	52
B 805820	Complement profile	Lambda	Fittings	9,10,15,20,22
B 805820	Complement profile	Lambda	Escape WK2	6,18
B 805820	Complement profile	Lambda	Processing	6,18,34
B 805820	Complement profile	Lambda	Tools	8,12,14
B 805820	Complement profile	Lambda	Accessories	6
B 805830	Insert profile	77 L	77 L Door	7
B 805830	Insert profile	77 L	Profiles	18
P 805830	Insert profile	77 L	Profiles	12
B 805830	Insert profile	77 L	Sections	51
B 805830	Insert profile	Lambda	Fittings	11,15,19
B 805830	Insert profile	Lambda	Escape WK2	6
B 805830	Insert profile	Lambda	Processing	6,35
B 805830	Insert profile	Lambda	Tools	8
B 805830	Insert profile	Lambda	Accessories	6
B 805840	Complement profile	77 L	77 L Door	7
B 805840	Complement profile	77 L	Profiles	18
P 805840	Complement profile	77 L	Profiles	12
B 805840	Complement profile	77 L	Sections	50
B 805840	Complement profile	Lambda	Fittings	12,13,15,21,22
P 805840	Complement profile	Lambda	Fittings	11
B 805840	Complement profile	Lambda	Escape WK2	6,18
B 805840	Complement profile	Lambda	Processing	6,35
B 805840	Complement profile	Lambda	Tools	8
B 805840	Complement profile	Lambda	Accessories	6
B 806000	Frame profile	Lambda	Escape WK2	8
B 806000	Frame profile	Lambda	Accessories	22
B 806010	Frame profile	Lambda	Escape WK2	8
B 806010	Frame profile	Lambda	Accessories	22
B 806020	Frame profile	65 M	Profiles	7,10
B 806020	Frame profile	Lambda	Escape WK2	8
B 806020	Frame profile	Lambda	Accessories	22
B 806030	Frame profile	65 M	Profiles	7,10
B 806030	Frame profile	65 M	Sections	32,35,36
B 806030	Frame profile	65 M	Glazing	24
B 806030	Frame profile	Lambda	Fittings	-11,13,16
B 806030	Frame profile	Lambda	Escape WK2	8,19
B 806030	Frame profile	Lambda	Processing	18
B 806030	Frame profile	Lambda	Tools	9
B 806030	Frame profile	Lambda	Accessories	22
B 806040	Frame profile	Lambda	Escape WK2	8
B 806040	Frame profile	Lambda	Accessories	22
B 806050	Frame profile	Lambda	Escape WK2	8
B 806050	Frame profile	Lambda	Accessories	22
B 806060	Frame profile	Lambda	Escape WK2	8
B 806070	Frame profile	Lambda	Escape WK2	8
B 806093	Frame profile	Lambda	Accessories	22
B 806100	Frame profile	Lambda	Escape WK2	8
B 806110	Frame profile	Lambda	Escape WK2	8
B 806120	Frame profile	Lambda	Escape WK2	8
B 806120	Frame profile	Lambda	Accessories	22
B 806140	Frame profile	65 M	Profiles	8,16
B 806140	Frame profile	65 M	Sections	52
B 806140	Frame profile	Lambda	Escape WK2	8
B 806140	Frame profile	Lambda	Accessories	7,22
B 806150	Frame profile	Lambda	Escape WK2	8
B 806150	Frame profile	Lambda	Accessories	22
B 806160	Frame profile	Lambda	Escape WK2	8
B 806170	Frame profile	Lambda	Accessories	22
B 806280	Sash profile	Lambda	Accessories	22
B 806300	Transom	Lambda	Escape WK2	10
B 806300	Transom	Lambda	Accessories	22
B 806310	Transom	Lambda	Escape WK2	10
B 806320	Transom	65 M	Sections	37
B 806320	Transom	Lambda	Escape WK2	10
B 806330	Transom	65 M	Sections	55,56
B 806330	Transom	Lambda	Escape WK2	10
B 806340	Transom	Lambda	Escape WK2	10
B 806350	Transom	Lambda	Escape WK2	10
B 806350	Transom	Lambda	Accessories	22
B 806360	Transom	Lambda	Escape WK2	10
B 806360	Transom	Lambda	Accessories	22
B 806370	Transom	Lambda	Escape WK2	10
B 806370	Transom	Lambda	Accessories	22
B 806380	Transom	Lambda	Escape WK2	10
B 806380	Transom	Lambda	Accessories	22
B 806410	Transom	Lambda	Fittings	11,16
B 806410	Transom	Lambda	Escape WK2	10

007000700

Artikel Nr.	Bezeichnung	Serie	Register	Seite
B 806410	Sprossenprofil	Lambda	Werkzeuge	9
B 806410	Sprossenprofil	Lambda	Zubehör	22
B 806430	Sprossenprofil	Lambda	Flucht WK2	10
B 806450	Sprossenprofil	65 M	Schnittpunkte	40
B 806450	Sprossenprofil	Lambda	Beschläge	12,16
B 806450	Sprossenprofil	Lambda	Flucht WK2	10,19
B 806450	Sprossenprofil	Lambda	Werkzeuge	9
B 806450	Sprossenprofil	Lambda	Zubehör	22
B 806470	Sprossenprofil	Lambda	Flucht WK2	10
B 806600	Stulpprofil	Lambda	Verarbeitung	18
P 806713	Zusatzprofil	65 M	Profile	8,19
P 806713	Zusatzprofil	65 M	Schnittpunkte	39
B 808010	Rahmenprofil	65 M	Profile	7,10,19
B 808010	Rahmenprofil	65 M	Schnittpunkte	30,31,39,45
B 808010	Rahmenprofil	Lambda	Beschläge	7,8,11,16,19
B 808010	Rahmenprofil	Lambda	Flucht WK2	9
B 808010	Rahmenprofil	Lambda	Verarbeitung	18
B 808010	Rahmenprofil	Lambda	Werkzeuge	9,16,18
B 808020	Rahmenprofil	65 M	Profile	7,10,19
B 808020	Rahmenprofil	65 M	Schnittpunkte	30,31,39-41
B 808020	Rahmenprofil	Lambda	Beschläge	7,8,11,16,24
B 808020	Rahmenprofil	Lambda	Flucht WK2	5,19,37
B 808020	Rahmenprofil	Lambda	Verarbeitung	18
B 808020	Rahmenprofil	Lambda	Werkzeuge	9,16,18
B 808030	Einspannrahmen	65 M	Profile	7,11
B 808030	Einspannrahmen	65 M	Schnittpunkte	38
B 808030	Einspannrahmen	Lambda	Beschläge	7,8,16
B 808030	Einspannrahmen	Lambda	Flucht WK2	9
B 808030	Einspannrahmen	Lambda	Verarbeitung	18
B 808030	Einspannrahmen	Lambda	Werkzeuge	9,16,18
B 808030	Einspannrahmen	Lambda	Zubehör	5
B 808040	Einspannrahmen	65 M	Profile	7,11
B 808040	Einspannrahmen	Lambda	Beschläge	7,8,16
B 808040	Einspannrahmen	Lambda	Flucht WK2	19
B 808040	Einspannrahmen	Lambda	Verarbeitung	18
B 808040	Einspannrahmen	Lambda	Werkzeuge	9,16,18
B 808040	Einspannrahmen	Lambda	Zubehör	5
B 808200	Flügelprofil	65 M	Profile	7,14
B 808200	Flügelprofil	65 M	Schnittpunkte	30,32-36,38,39,41,43-45,55,56
B 808200	Flügelprofil	65 M	Verglasung	22,24
B 808200	Flügelprofil	Lambda	Beschläge	7,8,11,16,19
B 808200	Flügelprofil	Lambda	Verarbeitung	10,11,18
B 808200	Flügelprofil	Lambda	Werkzeuge	17,19
B 808210	Flügelprofil	65 M	Profile	7,14
B 808210	Flügelprofil	65 M	Verglasung	24
B 808210	Flügelprofil	Lambda	Beschläge	7,8,10-13,16,19,24,25
B 808210	Flügelprofil	Lambda	Verarbeitung	10,11,18
B 808210	Flügelprofil	Lambda	Werkzeuge	17,19-21
B 808220	Flügelprofil	65 M	Profile	7,15
B 808220	Flügelprofil	65 M	Schnittpunkte	31,37
B 808220	Flügelprofil	65 M	Verglasung	22,24
B 808220	Flügelprofil	Lambda	Beschläge	7,8,11,16,19
B 808220	Flügelprofil	Lambda	Flucht WK2	9,37,44
B 808220	Flügelprofil	Lambda	Verarbeitung	18
B 808220	Flügelprofil	Lambda	Werkzeuge	17,19
B 808230	Flügelprofil	65 M	Profile	7,15
B 808230	Flügelprofil	65 M	Schnittpunkte	31
B 808230	Flügelprofil	65 M	Verglasung	24
B 808230	Flügelprofil	Lambda	Beschläge	7,8,10-12,16,19,24,25
B 808230	Flügelprofil	Lambda	Flucht WK2	19,28,30,32,34,37,39,44
B 808230	Flügelprofil	Lambda	Flucht	60,62,64,66
B 808230	Flügelprofil	Lambda	Verarbeitung	18
B 808230	Flügelprofil	Lambda	Werkzeuge	17,19
B 808500	Sockelprofil	65 M	Profile	8,16
B 808500	Sockelprofil	65 M	Schnittpunkte	46-51
B 808500	Sockelprofil	65 M	Verglasung	24
B 808500	Sockelprofil	Lambda	Flucht WK2	9
B 808500	Sockelprofil	Lambda	Werkzeuge	3
B 808500	Sockelprofil	Lambda	Zubehör	22,27
B 808600	Zusatzprofil	65 M	Profile	7,12
B 808600	Zusatzprofil	65 M	Schnittpunkte	36
B 808600	Zusatzprofil	Lambda	Beschläge	7,8,16,19
B 808600	Zusatzprofil	Lambda	Flucht WK2	9,44
B 808600	Zusatzprofil	Lambda	Werkzeuge	9,16,18
B 808610	Zusatzprofil	65 M	Profile	7,12
B 808610	Zusatzprofil	65 M	Schnittpunkte	36
B 808610	Zusatzprofil	Lambda	Beschläge	9,10,16,24
B 808610	Zusatzprofil	Lambda	Flucht WK2	19,44
B 808610	Zusatzprofil	Lambda	Verarbeitung	18
B 808610	Zusatzprofil	Lambda	Werkzeuge	9,16,18

Artikle no.	Designation	Series	Register	Page
B 806410	Transom	Lambda	Tools	9
B 806410	Transom	Lambda	Accessories	22
B 806430	Transom	Lambda	Escape WK2	10
B 806450	Transom	65 M	Sections	40
B 806450	Transom	Lambda	Fittings	12,16
B 806450	Transom	Lambda	Escape WK2	10,19
B 806450	Transom	Lambda	Tools	9
B 806450	Transom	Lambda	Accessories	22
B 806470	Transom	Lambda	Escape WK2	10
B 806600	Secondary sash profile	Lambda	Processing	18
P 806713	Complement profile	65 M	Profiles	8,19
P 806713	Complement profile	65 M	Sections	39
B 808010	Frame profile	65 M	Profiles	7,10,19
B 808010	Frame profile	65 M	Sections	30,31,39,45
B 808010	Frame profile	Lambda	Fittings	7,8,11,16,19
B 808010	Frame profile	Lambda	Escape WK2	9
B 808010	Frame profile	Lambda	Processing	18
B 808010	Frame profile	Lambda	Tools	9,16,18
B 808020	Frame profile	65 M	Profiles	7,10,19
B 808020	Frame profile	65 M	Sections	30,31,39-41
B 808020	Frame profile	Lambda	Fittings	7,8,11,16,24
B 808020	Frame profile	Lambda	Escape WK2	5,19,37
B 808020	Frame profile	Lambda	Processing	18
B 808020	Frame profile	Lambda	Tools	9,16,18
B 808030	Interlocking frame	65 M	Profiles	7,11
B 808030	Interlocking frame	65 M	Sections	38
B 808030	Interlocking frame	Lambda	Fittings	7,8,16
B 808030	Interlocking frame	Lambda	Escape WK2	9
B 808030	Interlocking frame	Lambda	Processing	18
B 808030	Interlocking frame	Lambda	Tools	9,16,18
B 808030	Interlocking frame	Lambda	Accessories	5
B 808040	Interlocking frame	65 M	Profiles	7,11
B 808040	Interlocking frame	Lambda	Fittings	7,8,16
B 808040	Interlocking frame	Lambda	Escape WK2	19
B 808040	Interlocking frame	Lambda	Processing	18
B 808040	Interlocking frame	Lambda	Tools	9,16,18
B 808040	Interlocking frame	Lambda	Accessories	5
B 808200	Sash profile	65 M	Profiles	7,14
B 808200	Sash profile	65 M	Sections	30,32-36,38,39,41,43-45,55,56
B 808200	Sash profile	65 M	Glazing	22,24
B 808200	Sash profile	Lambda	Fittings	7,8,11,16,19
B 808200	Sash profile	Lambda	Processing	10,11,18
B 808200	Sash profile	Lambda	Tools	17,19
B 808210	Sash profile	65 M	Profiles	7,14
B 808210	Sash profile	65 M	Glazing	24
B 808210	Sash profile	Lambda	Fittings	7,8,10-13,16,19,24,25
B 808210	Sash profile	Lambda	Processing	10,11,18
B 808210	Sash profile	Lambda	Tools	17,19-21
B 808220	Sash profile	65 M	Profiles	7,15
B 808220	Sash profile	65 M	Sections	31,37
B 808220	Sash profile	65 M	Glazing	22,24
B 808220	Sash profile	Lambda	Fittings	7,8,11,16,19
B 808220	Sash profile	Lambda	Escape WK2	9,37,44
B 808220	Sash profile	Lambda	Processing	18
B 808220	Sash profile	Lambda	Tools	17,19
B 808230	Sash profile	65 M	Profiles	7,15
B 808230	Sash profile	65 M	Sections	31
B 808230	Sash profile	65 M	Glazing	24
B 808230	Sash profile	Lambda	Fittings	7,8,10-12,16,19,24,25
B 808230	Sash profile	Lambda	Escape WK2	19,28,30,32,34,37,39,44
B 808230	Sash profile	Lambda	Escape	60,62,64,66
B 808230	Sash profile	Lambda	Processing	18
B 808230	Sash profile	Lambda	Tools	17,19
B 808500	Bottom rail	65 M	Profiles	8,16
B 808500	Bottom rail	65 M	Sections	46-51
B 808500	Bottom rail	65 M	Glazing	24
B 808500	Bottom rail	Lambda	Escape WK2	9
B 808500	Bottom rail	Lambda	Tools	3
B 808500	Bottom rail	Lambda	Accessories	22,27
B 808600	Complement profile	65 M	Profiles	7,12
B 808600	Complement profile	65 M	Sections	36
B 808600	Complement profile	Lambda	Fittings	7,8,16,19
B 808600	Complement profile	Lambda	Escape WK2	9,44
B 808600	Complement profile	Lambda	Tools	9,16,18
B 808610	Complement profile	65 M	Profiles	7,12
B 808610	Complement profile	65 M	Sections	36
B 808610	Complement profile	Lambda	Fittings	9,10,16,24
B 808610	Complement profile	Lambda	Escape WK2	19,44
B 808610	Complement profile	Lambda	Processing	18
B 808610	Complement profile	Lambda	Tools	9,16,18

00000000

Artikel Nr.	Bezeichnung	Serie	Register	Seite
B 808620	Zusatzprofil	65 M	Profile	7,12
B 808620	Zusatzprofil	65 M	Schnittpunkte	35
B 808620	Zusatzprofil	Lambda	Beschläge	11,16,19
B 808620	Zusatzprofil	Lambda	Flucht WK2	9
B 808620	Zusatzprofil	Lambda	Werkzeuge	9
B 808630	Zusatzprofil	65 M	Profile	7,12
B 808630	Zusatzprofil	Lambda	Beschläge	11-13,16,25
B 808630	Zusatzprofil	Lambda	Flucht WK2	6,19
B 808630	Zusatzprofil	Lambda	Werkzeuge	9
B 808640	Zusatzprofil	65 M	Profile	8,13
B 808660	Zusatzprofil	65 M	Profile	8,13
B 808660	Zusatzprofil	65 M	Schnittpunkte	44
B 808670	Zusatzprofil	65 M	Profile	8,13
B 808670	Zusatzprofil	65 M	Schnittpunkte	43
B 808680	Anschlussprofil	65 M	Profile	8,17
B 808680	Anschlussprofil	65 M	Schnittpunkte	47,48
B 808690	Schwellenprofil	65 M	Profile	18
B 808690	Schwellenprofil	65 M	Schnittpunkte	53,54,56
B 808690	Schwellenprofil	Lambda	Flucht WK2	3,9,43
B 808690	Schwellenprofil	Lambda	Verarbeitung	32
B 808690	Schwellenprofil	Lambda	Zubehör	7
B 808700	Anschlussprofil	65 M	Profile	8,17
B 808700	Anschlussprofil	65 M	Schnittpunkte	46
B 808700	Anschlussprofil	Lambda	Flucht WK2	3,9
B 808710	Zusatzprofil	65 M	Profile	8,17
B 808710	Zusatzprofil	65 M	Schnittpunkte	51
B 808710	Zusatzprofil	Lambda	Flucht WK2	9
B 808720	Zusatzprofil	65 M	Profile	8,17
B 808720	Zusatzprofil	65 M	Schnittpunkte	51
B 808720	Zusatzprofil	Lambda	Flucht WK2	9
P 808730	Schwellenprofil	65 M	Profile	18
P 808730	Schwellenprofil	65 M	Schnittpunkte	47,53,55
P 808730	Schwellenprofil	Lambda	Verarbeitung	32
P 808730	Schwellenprofil	Lambda	Zubehör	7
P 808740	Zusatzprofil	65 M	Profile	8,13
P 808740	Zusatzprofil	65 M	Schnittpunkte	41,42
B 808740	Zusatzprofil	Lambda	Beschläge	11
P 808740	Zusatzprofil	Lambda	Beschläge	11,13,16
P 808740	Zusatzprofil	Lambda	Werkzeuge	9
B 808770	Zusatzprofil	65 M	Profile	18
B 808770	Zusatzprofil	65 M	Schnittpunkte	53,55,56
B 808780	Zusatzprofil	65 M	Profile	18
B 808780	Zusatzprofil	65 M	Schnittpunkte	55
B 808790	Zusatzprofil	65 M	Profile	18
B 808790	Zusatzprofil	65 M	Schnittpunkte	55,56
B 809000	Rahmenprofil	57 S	Schnittpunkte	24
B 809030	Rahmenprofil	57 S	Profile	7,8
B 809030	Rahmenprofil	57 S	Schnittpunkte	21,22
B 809030	Rahmenprofil	57 S	Verglasung	18
B 809030	Rahmenprofil	Lambda	Beschläge	8,11,13,17
B 809030	Rahmenprofil	Lambda	Verarbeitung	18
B 809030	Rahmenprofil	Lambda	Werkzeuge	10
B 809450	Sprossenprofil	57 S	Schnittpunkte	24
B 809450	Sprossenprofil	Lambda	Beschläge	8,12,17
B 809450	Sprossenprofil	Lambda	Werkzeuge	10
B 811010	Rahmenprofil	57 S	Profile	7-9
B 811010	Rahmenprofil	57 S	Schnittpunkte	20,23,25
B 811010	Rahmenprofil	Lambda	Beschläge	8,11,17,19
B 811010	Rahmenprofil	Lambda	Verarbeitung	18
B 811010	Rahmenprofil	Lambda	Werkzeuge	10,20,21
B 811010	Rahmenprofil	Lambda	Zubehör	18
B 811020	Rahmenprofil	57 S	Profile	7-9
B 811020	Rahmenprofil	57 S	Schnittpunkte	20,23-25,27
B 811020	Rahmenprofil	Lambda	Beschläge	8,11,17,26
B 811020	Rahmenprofil	Lambda	Verarbeitung	18
B 811020	Rahmenprofil	Lambda	Werkzeuge	10,20,21
B 811020	Rahmenprofil	Lambda	Zubehör	18
B 811200	Flügelprofil	57 S	Profile	7,10
B 811200	Flügelprofil	57 S	Schnittpunkte	20-23,25,27
B 811200	Flügelprofil	57 S	Verglasung	16,18
B 811200	Flügelprofil	Lambda	Beschläge	8,11,17,19
B 811200	Flügelprofil	Lambda	Verarbeitung	10,11,18,24
B 811200	Flügelprofil	Lambda	Werkzeuge	10,20,21
B 811200	Flügelprofil	Lambda	Zubehör	18
B 811210	Flügelprofil	57 S	Profile	7,10
B 811210	Flügelprofil	57 S	Schnittpunkte	20,22-27
B 811210	Flügelprofil	57 S	Verglasung	16,18
B 811210	Flügelprofil	Lambda	Beschläge	8,11-13,17,26
B 811210	Flügelprofil	Lambda	Verarbeitung	10,11,18
B 811210	Flügelprofil	Lambda	Werkzeuge	10
B 811210	Flügelprofil	Lambda	Zubehör	18
B 811500	Sockelprofil	57 S	Profile	7,12
B 811500	Sockelprofil	57 S	Schnittpunkte	28-30
B 811500	Sockelprofil	57 S	Verglasung	18

Article no.	Designation	Series	Register	Page
B 808620	Complement profile	65 M	Profiles	7,12
B 808620	Complement profile	65 M	Sections	35
B 808620	Complement profile	Lambda	Fittings	11,16,19
B 808620	Complement profile	Lambda	Escape WK2	9
B 808620	Complement profile	Lambda	Tools	9
B 808630	Complement profile	65 M	Profiles	7,12
B 808630	Complement profile	Lambda	Fittings	11-13,16,25
B 808630	Complement profile	Lambda	Escape WK2	6,19
B 808630	Complement profile	Lambda	Tools	9
B 808640	Complement profile	65 M	Profiles	8,13
B 808660	Complement profile	65 M	Profiles	8,13
B 808660	Complement profile	65 M	Sections	44
B 808670	Complement profile	65 M	Profiles	8,13
B 808670	Complement profile	65 M	Sections	43
B 808680	Connect profile	65 M	Profiles	8,17
B 808680	Connect profile	65 M	Sections	47,48
B 808690	Threshold	65 M	Profiles	18
B 808690	Threshold	65 M	Sections	53,54,56
B 808690	Threshold	Lambda	Escape WK2	3,9,43
B 808690	Threshold	Lambda	Processing	32
B 808690	Threshold	Lambda	Accessories	7
B 808700	Connect profile	65 M	Profiles	8,17
B 808700	Connect profile	65 M	Sections	46
B 808700	Connect profile	Lambda	Escape WK2	3,9
B 808710	Complement profile	65 M	Profiles	8,17
B 808710	Complement profile	65 M	Sections	51
B 808710	Complement profile	Lambda	Escape WK2	9
B 808720	Complement profile	65 M	Profiles	8,17
B 808720	Complement profile	65 M	Sections	51
B 808720	Complement profile	Lambda	Escape WK2	9
P 808730	Threshold	65 M	Profiles	18
P 808730	Threshold	65 M	Sections	47,53,55
P 808730	Threshold	Lambda	Processing	32
P 808730	Threshold	Lambda	Accessories	7
P 808740	Complement profile	65 M	Profiles	8,13
P 808740	Complement profile	65 M	Sections	41,42
B 808740	Complement profile	Lambda	Fittings	11
P 808740	Complement profile	Lambda	Fittings	11,13,16
P 808740	Complement profile	Lambda	Tools	9
B 808770	Complement profile	65 M	Profiles	18
B 808770	Complement profile	65 M	Sections	53,55,56
B 808780	Complement profile	65 M	Profiles	18
B 808780	Complement profile	65 M	Sections	55
B 808790	Complement profile	65 M	Profiles	18
B 808790	Complement profile	65 M	Sections	55,56
B 809000	Frame profile	57 S	Sections	24
B 809030	Frame profile	57 S	Profiles	7,8
B 809030	Frame profile	57 S	Sections	21,22
B 809030	Frame profile	57 S	Glazing	18
B 809030	Frame profile	Lambda	Fittings	8,11,13,17
B 809030	Frame profile	Lambda	Processing	18
B 809030	Frame profile	Lambda	Tools	10
B 809450	Transom	57 S	Sections	24
B 809450	Transom	Lambda	Fittings	8,12,17
B 809450	Transom	Lambda	Tools	10
B 811010	Frame profile	57 S	Profiles	7-9
B 811010	Frame profile	57 S	Sections	20,23,25
B 811010	Frame profile	Lambda	Fittings	8,11,17,19
B 811010	Frame profile	Lambda	Processing	18
B 811010	Frame profile	Lambda	Tools	10,20,21
B 811010	Frame profile	Lambda	Accessories	18
B 811020	Frame profile	57 S	Profiles	7-9
B 811020	Frame profile	57 S	Sections	20,23-25,27
B 811020	Frame profile	Lambda	Fittings	8,11,17,26
B 811020	Frame profile	Lambda	Processing	18
B 811020	Frame profile	Lambda	Tools	10,20,21
B 811020	Frame profile	Lambda	Accessories	18
B 811200	Sash profile	57 S	Profiles	7,10
B 811200	Sash profile	57 S	Sections	20-23,25,27
B 811200	Sash profile	57 S	Glazing	16,18
B 811200	Sash profile	Lambda	Fittings	8,11,17,19
B 811200	Sash profile	Lambda	Processing	10,11,18,24
B 811200	Sash profile	Lambda	Tools	10,20,21
B 811200	Sash profile	Lambda	Accessories	18
B 811210	Sash profile	57 S	Profiles	7,10
B 811210	Sash profile	57 S	Sections	20,22-27
B 811210	Sash profile	57 S	Glazing	16,18
B 811210	Sash profile	Lambda	Fittings	8,11-13,17,26
B 811210	Sash profile	Lambda	Processing	10,11,18
B 811210	Sash profile	Lambda	Tools	10
B 811210	Sash profile	Lambda	Accessories	18
B 811500	Bottom rail	57 S	Profiles	7,12
B 811500	Bottom rail	57 S	Sections	28-30
B 811500	Bottom rail	57 S	Glazing	18

009000900

Artikel Nr.	Bezeichnung	Serie	Register	Seite
B 811500	Sockelprofil	Lambda	Verarbeitung	24
B 811500	Sockelprofil	Lambda	Zubehör	7
P 811630	Zusatzprofil	57 S	Profile	7,11
P 811630	Zusatzprofil	57 S	Schnittpunkte	22,24,26
B 811630	Zusatzprofil	Lambda	Beschläge	17,26
P 811630	Zusatzprofil	Lambda	Beschläge	11-13
B 811630	Zusatzprofil	Lambda	Werkzeuge	10
P 811680	Zusatzprofil	57 S	Profile	7,11
P 811680	Zusatzprofil	57 S	Schnittpunkte	29,30
P 811690	Schwellenprofil	57 S	Profile	7,13
P 811690	Schwellenprofil	57 S	Schnittpunkte	28
P 811700	Zusatzprofil	57 S	Profile	7,11
P 811700	Zusatzprofil	57 S	Schnittpunkte	28
P 811730	Schwellenprofil	57 S	Profile	7,13
P 811730	Schwellenprofil	57 S	Schnittpunkte	29
P 811730	Schwellenprofil	Lambda	Verarbeitung	32
P 811730	Schwellenprofil	Lambda	Zubehör	7
P 811740	Zusatzprofil	57 S	Profile	7,11
P 811740	Zusatzprofil	57 S	Schnittpunkte	25,26
B 811740	Zusatzprofil	Lambda	Beschläge	17
P 811740	Zusatzprofil	Lambda	Beschläge	11,13,17
P 811740	Zusatzprofil	Lambda	Werkzeuge	10
B 811750	Adapterpr.	57 S	Profile	7,9
B 811750	Adapterpr.	57 S	Schnittpunkte	23
B 811750	Adapterpr.	Lambda	Zubehör	5
Z 900023	Kegelstift	57 S	Profile	8
Z 900023	Kegelstift	65 M	Profile	10
Z 900023	Kegelstift	77 L	Profile	15
Z 900023	Kegelstift	Lambda	Werkzeuge	22,31
Z 900024	Kegelstift	57 S	Profile	8,10
Z 900024	Kegelstift	65 M	Profile	10-12,14,15
Z 900024	Kegelstift	77 L	Profile	15,16,18,19,22-24
Z 900024	Kegelstift	Lambda	Verarbeitung	13-16
Z 900024	Kegelstift	Lambda	Werkzeuge	22,31
Z 900024	Kegelstift	Lambda	Zubehör	23
Z 900025	Kegelstift	Lambda	Werkzeuge	31
Z 900037	Profilylinder	Lambda	Beschläge	40
Z 900050	Bodenhülse	Lambda	Zubehör	13
Z 900188	Schraube	Lambda	Werkzeuge	27
Z 900223	Nietmutter	Lambda	Werkzeuge	33
Z 900224	Nietmutter	Lambda	Flucht WK2	28,30,32,34
Z 900224	Nietmutter	Lambda	Flucht	60,62,64,66
Z 900224	Nietmutter	Lambda	Werkzeuge	33
Z 900235	Schraube	Lambda	Werkzeuge	28
Z 900235	Schraube	Lambda	Zusatzprofile	4
Z 900252	Schraube	Lambda	Werkzeuge	29
Z 900255	Schraube	Lambda	Werkzeuge	27
Z 900281	Treibstange	Lambda	Beschläge	41,42
Z 900299	Federring	Lambda	Werkzeuge	35
Z 900337	Nietmutter	Lambda	Werkzeuge	33
Z 900456	Schraube	Lambda	Werkzeuge	27
Z 900460	Schraube	Lambda	Verarbeitung	37,39
Z 900460	Schraube	Lambda	Werkzeuge	29
Z 900462	Zubehörsatz	Lambda	Werkzeuge	25
Z 900467	Schraube	Lambda	Werkzeuge	28
Z 900474	Federring	Lambda	Werkzeuge	35
Z 900611	Schraube	Lambda	Werkzeuge	27
Z 900656	Schraube	Lambda	Werkzeuge	29
Z 900656	Schraube	Lambda	Zubehör	13-16,27
Z 900665	Spannhülse	Lambda	Werkzeuge	35
Z 900859	Schraube	Lambda	Werkzeuge	28
Z 900859	Schraube	Lambda	Zubehör	13
Z 900882	Schraube	Lambda	Werkzeuge	27
Z 900883	Schraube	Lambda	Werkzeuge	29
Z 900884	Schraube	Lambda	Werkzeuge	29
Z 900885	Schraube	Lambda	Werkzeuge	29
Z 900920	Schraube	Lambda	Werkzeuge	29
Z 900929	Gewindestift	Lambda	Beschläge	46
Z 900929	Gewindestift	Lambda	Werkzeuge	31
Z 900931	Kleber	Lambda	Werkzeuge	25
Z 900943	Hutmutter	Lambda	Beschläge	45
Z 900943	Hutmutter	Lambda	Werkzeuge	33
Z 900957	Schraube	Lambda	Flucht WK2	44
Z 900957	Schraube	Lambda	Werkzeuge	29
Z 901132	Mutter	Lambda	Werkzeuge	33
Z 901133	Scheibe	Lambda	Werkzeuge	34
Z 901134	Federring	Lambda	Werkzeuge	35
Z 901135	Mutter	Lambda	Werkzeuge	33
Z 901136	Scheibe	Lambda	Werkzeuge	34
Z 901137	Federring	Lambda	Werkzeuge	35
Z 901140	Scheibe	Lambda	Werkzeuge	34
Z 901144	Schraube	Lambda	Werkzeuge	28
Z 901164	Schraube	Lambda	Werkzeuge	28
Z 901212	Schraube	Lambda	Werkzeuge	27

Artikle no.	Designation	Series	Register	Page
B 811500	Bottom rail	Lambda	Processing	24
B 811500	Bottom rail	Lambda	Accessories	7
P 811630	Complement profile	57 S	Profiles	7,11
P 811630	Complement profile	57 S	Sections	22,24,26
B 811630	Complement profile	Lambda	Fittings	17,26
P 811630	Complement profile	Lambda	Fittings	11-13
B 811630	Complement profile	Lambda	Tools	10
P 811680	Complement profile	57 S	Profiles	7,11
P 811680	Complement profile	57 S	Sections	29,30
P 811690	Threshold	57 S	Profiles	7,13
P 811690	Threshold	57 S	Sections	28
P 811700	Complement profile	57 S	Profiles	7,11
P 811700	Complement profile	57 S	Sections	28
P 811730	Threshold	57 S	Profiles	7,13
P 811730	Threshold	57 S	Sections	29
P 811730	Threshold	Lambda	Processing	32
P 811730	Threshold	Lambda	Accessories	7
P 811740	Complement profile	57 S	Profiles	7,11
P 811740	Complement profile	57 S	Sections	25,26
B 811740	Complement profile	Lambda	Fittings	17
P 811740	Complement profile	Lambda	Fittings	11,13,17
P 811740	Complement profile	Lambda	Tools	10
B 811750	Adapter profile	57 S	Profiles	7,9
B 811750	Adapter profile	57 S	Sections	23
B 811750	Adapter profile	Lambda	Accessories	5
Z 900023	Tapered pin	57 S	Profiles	8
Z 900023	Tapered pin	65 M	Profiles	10
Z 900023	Tapered pin	77 L	Profiles	15
Z 900023	Tapered pin	Lambda	Tools	22,31
Z 900024	Tapered pin	57 S	Profiles	8,10
Z 900024	Tapered pin	65 M	Profiles	10-12,14,15
Z 900024	Tapered pin	77 L	Profiles	15,16,18,19,22-24
Z 900024	Tapered pin	Lambda	Processing	13-16
Z 900024	Tapered pin	Lambda	Tools	22,31
Z 900024	Tapered pin	Lambda	Accessories	23
Z 900025	Tapered pin	Lambda	Tools	31
Z 900037	Profile cylinder	Lambda	Fittings	40
Z 900050	Ground sleeve	Lambda	Accessories	13
Z 900188	Screw	Lambda	Tools	27
Z 900223	Rivet nut	Lambda	Tools	33
Z 900224	Rivet nut	Lambda	Escape WK2	28,30,32,34
Z 900224	Rivet nut	Lambda	Escape	60,62,64,66
Z 900224	Rivet nut	Lambda	Tools	33
Z 900235	Screw	Lambda	Tools	28
Z 900235	Screw	Lambda	Supplementary profiles	4
Z 900252	Screw	Lambda	Tools	29
Z 900255	Screw	Lambda	Tools	27
Z 900281	Operating rod	Lambda	Fittings	41,42
Z 900299	Spring washer	Lambda	Tools	35
Z 900337	Rivet nut	Lambda	Tools	33
Z 900456	Screw	Lambda	Tools	27
Z 900460	Screw	Lambda	Processing	37,39
Z 900460	Screw	Lambda	Tools	29
Z 900462	Accessory set	Lambda	Tools	25
Z 900467	Screw	Lambda	Tools	28
Z 900474	Spring washer	Lambda	Tools	35
Z 900611	Screw	Lambda	Tools	27
Z 900656	Screw	Lambda	Tools	29
Z 900656	Screw	Lambda	Accessories	13-16,27
Z 900665	Clamping sleeve	Lambda	Tools	35
Z 900859	Screw	Lambda	Tools	28
Z 900859	Screw	Lambda	Accessories	13
Z 900882	Screw	Lambda	Tools	27
Z 900883	Screw	Lambda	Tools	29
Z 900884	Screw	Lambda	Tools	29
Z 900885	Screw	Lambda	Tools	29
Z 900920	Screw	Lambda	Tools	29
Z 900929	Threaded pin	Lambda	Fittings	46
Z 900929	Threaded pin	Lambda	Tools	31
Z 900931	Glue	Lambda	Tools	25
Z 900943	Capnut	Lambda	Fittings	45
Z 900943	Capnut	Lambda	Tools	33
Z 900957	Screw	Lambda	Escape WK2	44
Z 900957	Screw	Lambda	Tools	29
Z 901132	Nut	Lambda	Tools	33
Z 901133	Disc	Lambda	Tools	34
Z 901134	Spring washer	Lambda	Tools	35
Z 901135	Nut	Lambda	Tools	33
Z 901136	Disc	Lambda	Tools	34
Z 901137	Spring washer	Lambda	Tools	35
Z 901140	Disc	Lambda	Tools	34
Z 901144	Screw	Lambda	Tools	28
Z 901164	Screw	Lambda	Tools	28
Z 901212	Screw	Lambda	Tools	27

Artikel Nr.	Bezeichnung	Serie	Register	Seite
Z 901273	Schraube	Lambda	Werkzeuge	28
Z 901411	Schraube	Lambda	Werkzeuge	29
Z 901452	Blindniet	Lambda	Werkzeuge	32
Z 901499	Schraube	Lambda	Werkzeuge	29
Z 901961	Schraube	Lambda	Werkzeuge	28
Z 901962	Werkzeug	Lambda	Verarbeitung	32,33
Z 901962	Werkzeug	Lambda	Werkzeuge	23
Z 901963	Werkzeug	Lambda	Werkzeuge	23
Z 902006	Scheibe	Lambda	Werkzeuge	34
Z 902028	Werkzeug	Lambda	Werkzeuge	24
Z 902111	Schraube	Lambda	Werkzeuge	29
Z 902113	Scheibe	Lambda	Werkzeuge	34
Z 902126	Griffstützen	Lambda	Beschläge	45
Z 902130	Griffstützen	Lambda	Beschläge	45
Z 902134	Griffstützen	Lambda	Beschläge	45
Z 902161	Dichtung	57 S	Schnittpunkte	27
Z 902161	Dichtung	65 M	Schnittpunkte	40
Z 902161	Dichtung	77 L	Schnittpunkte	57
Z 902161	Dichtung	Lambda	Zubehör	6
Z 902161	Dichtung	Lambda	Zusatzprofile	4-7
Z 902162	Schraube	Lambda	Werkzeuge	28
Z 902164	Nietmutter	Lambda	Werkzeuge	33
Z 902192	Schraube	Lambda	Werkzeuge	28
Z 902197	Schraube	Lambda	Werkzeuge	29
Z 902198	Dornniet	Lambda	Werkzeuge	32
Z 902199	Dornniet	Lambda	Werkzeuge	32
Z 902200	Dornniet	Lambda	Werkzeuge	32
Z 902201	Dornniet	Lambda	Werkzeuge	32
Z 902204	Schraube	Lambda	Werkzeuge	29
Z 902297	Schraube	Lambda	Werkzeuge	28
Z 902439	Schraube	Lambda	Werkzeuge	27
Z 902477	Pflegemittel	Lambda	Werkzeuge	24
Z 902518	Schraube	Lambda	Werkzeuge	29
Z 902584	Schraube	Lambda	Werkzeuge	29
Z 902747	Scheibe	Lambda	Werkzeuge	34
Z 902783	Sicherungslack	Lambda	Werkzeuge	24
Z 902838	Schraube	Lambda	Werkzeuge	31
Z 902989	Schraube	Lambda	Werkzeuge	28
Z 902990	Scheibe	Lambda	Werkzeuge	34
Z 903002	Abdeckkappe	Lambda	Zubehör	28
Z 903087	Spannhülse	Lambda	Werkzeuge	35
Z 903100	Kleber	Lambda	Werkzeuge	25
Z 903101	Kleber	Lambda	Werkzeuge	25
Z 903108	Spannhülse	Lambda	Werkzeuge	35
Z 903247	Schraube	Lambda	Werkzeuge	28
Z 903432	Schraube	Lambda	Werkzeuge	27
Z 903451	Schraube	65 M	Profile	18
Z 903451	Schraube	65 M	Schnittpunkte	53-56
Z 903451	Schraube	77 L	Schnittpunkte	73-76
Z 903451	Schraube	Lambda	Werkzeuge	29
Z 903539	Kerbstift	Lambda	Werkzeuge	31
Z 903709	Schraube	Lambda	Werkzeuge	28
Z 903781	Blindniet	Lambda	Werkzeuge	32
Z 903941	Kleber	Lambda	Verarbeitung	25-28
Z 903941	Kleber	Lambda	Werkzeuge	26
Z 904057	Schraube	Lambda	Werkzeuge	29
Z 904095	Blindniet	Lambda	Werkzeuge	33
Z 904107	Dichtung	Lambda	Zusatzprofile	6
Z 904479	Schraube	Lambda	Werkzeuge	27
Z 904893	Vlies	Lambda	Werkzeuge	24
Z 904894	Schleifmittel	Lambda	Werkzeuge	24
Z 905079	Schraube	Lambda	Werkzeuge	27
Z 905172	Schraube	Lambda	Werkzeuge	28
Z 905462	Kerbstift	Lambda	Werkzeuge	31
Z 905489	Kerbstift	Lambda	Werkzeuge	31
Z 905562	Profilzylinder	Lambda	Beschläge	40
Z 906359	Gewindestift	Lambda	Beschläge	46
Z 906359	Gewindestift	Lambda	Werkzeuge	31
Z 906361	Gewindestift	Lambda	Werkzeuge	31
Z 906433	Stift	Lambda	Beschläge	18
Z 906433	Stift	Lambda	Flucht WK2	17
Z 906508	Schloss-Sets	Lambda	Flucht WK2	28,30,32,34
Z 906508	Schloss-Sets	Lambda	Flucht	60,62,64,66
Z 906525	Schraube	Lambda	Werkzeuge	30
Z 906602	Schraube	Lambda	Werkzeuge	29
Z 906627	Dichtung	65 M	Profile	13
Z 906627	Dichtung	65 M	Schnittpunkte	43
Z 906627	Dichtung	77 L	Profile	17
Z 906627	Dichtung	77 L	Schnittpunkte	60
Z 906627	Dichtung	Lambda	Zubehör	6
Z 906789	Dichtung	65 M	Verglasung	25
Z 906789	Dichtung	77 L	Profile	30
Z 906822	Schraube	Lambda	Werkzeuge	28
Z 906834	Mutter	Lambda	Werkzeuge	33

Article no.	Designation	Series	Register	Page
Z 901273	Screw	Lambda	Tools	28
Z 901411	Screw	Lambda	Tools	29
Z 901452	Pop rivet	Lambda	Tools	32
Z 901499	Screw	Lambda	Tools	29
Z 901961	Screw	Lambda	Tools	28
Z 901962	Tool	Lambda	Processing	32,33
Z 901962	Tool	Lambda	Tools	23
Z 901963	Tool	Lambda	Tools	23
Z 902006	Disc	Lambda	Tools	34
Z 902028	Tool	Lambda	Tools	24
Z 902111	Screw	Lambda	Tools	29
Z 902113	Disc	Lambda	Tools	34
Z 902126	Handle backup	Lambda	Fittings	45
Z 902130	Handle backup	Lambda	Fittings	45
Z 902134	Handle backup	Lambda	Fittings	45
Z 902161	Gasket	57 S	Sections	27
Z 902161	Gasket	65 M	Sections	40
Z 902161	Gasket	77 L	Sections	57
Z 902161	Gasket	Lambda	Accessories	6
Z 902161	Gasket	Lambda	Supplementary profiles	4-7
Z 902162	Screw	Lambda	Tools	28
Z 902164	Rivet nut	Lambda	Tools	33
Z 902192	Screw	Lambda	Tools	28
Z 902197	Screw	Lambda	Tools	29
Z 902198	Pop rivet	Lambda	Tools	32
Z 902199	Pop rivet	Lambda	Tools	32
Z 902200	Pop rivet	Lambda	Tools	32
Z 902201	Pop rivet	Lambda	Tools	32
Z 902204	Screw	Lambda	Tools	29
Z 902297	Screw	Lambda	Tools	28
Z 902439	Screw	Lambda	Tools	27
Z 902477	Surface cleaner	Lambda	Tools	24
Z 902518	Screw	Lambda	Tools	29
Z 902584	Screw	Lambda	Tools	29
Z 902747	Disc	Lambda	Tools	34
Z 902783	Safety paint	Lambda	Tools	24
Z 902838	Screw	Lambda	Tools	31
Z 902989	Screw	Lambda	Tools	28
Z 902990	Disc	Lambda	Tools	34
Z 903002	Cover cap	Lambda	Accessories	28
Z 903087	Clamping sleeve	Lambda	Tools	35
Z 903100	Glue	Lambda	Tools	25
Z 903101	Glue	Lambda	Tools	25
Z 903108	Clamping sleeve	Lambda	Tools	35
Z 903247	Screw	Lambda	Tools	28
Z 903432	Screw	Lambda	Tools	27
Z 903451	Screw	65 M	Profiles	18
Z 903451	Screw	65 M	Sections	53-56
Z 903451	Screw	77 L	Sections	73-76
Z 903451	Screw	Lambda	Tools	29
Z 903539	Notch pin	Lambda	Tools	31
Z 903709	Screw	Lambda	Tools	28
Z 903781	Pop rivet	Lambda	Tools	32
Z 903941	Glue	Lambda	Processing	25-28
Z 903941	Glue	Lambda	Tools	26
Z 904057	Screw	Lambda	Tools	29
Z 904095	Pop rivet	Lambda	Tools	33
Z 904107	Gasket	Lambda	Supplementary profiles	6
Z 904479	Screw	Lambda	Tools	27
Z 904893	Fibre hand pad ultra	Lambda	Tools	24
Z 904894	Abrasive detergent	Lambda	Tools	24
Z 905079	Screw	Lambda	Tools	27
Z 905172	Screw	Lambda	Tools	28
Z 905462	Notch pin	Lambda	Tools	31
Z 905489	Notch pin	Lambda	Tools	31
Z 905562	Profile cylinder	Lambda	Fittings	40
Z 906359	Threaded pin	Lambda	Fittings	46
Z 906359	Threaded pin	Lambda	Tools	31
Z 906361	Threaded pin	Lambda	Tools	31
Z 906433	Pin	Lambda	Fittings	18
Z 906433	Pin	Lambda	Escape WK2	17
Z 906508	Lock sets	Lambda	Escape WK2	28,30,32,34
Z 906508	Lock sets	Lambda	Escape	60,62,64,66
Z 906525	Screw	Lambda	Tools	30
Z 906602	Screw	Lambda	Tools	29
Z 906627	Gasket	65 M	Profiles	13
Z 906627	Gasket	65 M	Sections	43
Z 906627	Gasket	77 L	Profiles	17
Z 906627	Gasket	77 L	Sections	60
Z 906627	Gasket	Lambda	Accessories	6
Z 906789	Gasket	65 M	Glazing	25
Z 906789	Gasket	77 L	Profiles	30
Z 906822	Screw	Lambda	Tools	28
Z 906834	Nut	Lambda	Tools	33

011001100

Artikel Nr.	Bezeichnung	Serie	Register	Seite
Z 906971	Kegelstift	Lambda	Beschläge	41
Z 906971	Kegelstift	Lambda	Werkzeuge	22,31
Z 907334	Werkzeug	Lambda	Werkzeuge	24
Z 907385	Werkzeug	Lambda	Beschläge	18
Z 907385	Werkzeug	Lambda	Verarbeitung	22-24
Z 907385	Werkzeug	Lambda	Werkzeuge	24
Z 907386	Blindniet	57 S	Schnittpunkte	29
Z 907386	Blindniet	65 M	Schnittpunkte	47,48
Z 907386	Blindniet	77 L	Schnittpunkte	67,68
Z 907386	Blindniet	Lambda	Werkzeuge	32
Z 907386	Blindniet	Lambda	Zusatzprofile	7
Z 907422	Spannstift	Lambda	Werkzeuge	31
Z 907432	Spannstift	Lambda	Werkzeuge	31
Z 907539	Schraube	Lambda	Verarbeitung	32,34,35
Z 907539	Schraube	Lambda	Werkzeuge	28
Z 907539	Schraube	Lambda	Zubehör	17
Z 907539	Schraube	Lambda	Zusatzprofile	8
Z 907684	Spannstift	Lambda	Werkzeuge	31
Z 907686	Dichtung	65 M	Profile	20
Z 907686	Dichtung	65 M	Schnittpunkte	45
Z 907686	Dichtung	77 L	Schnittpunkte	65
Z 907686	Dichtung	77 L	Verglasung	35
Z 907796	Schraube	Lambda	Werkzeuge	27
Z 907809	Schließblech	Lambda	Flucht	54
Z 907845	Schraube	Lambda	Werkzeuge	29
Z 907845	Schraube	Lambda	Zubehör	17
Z 907845	Schraube	Lambda	Zusatzprofile	4
Z 907962	Nietmutter	Lambda	Werkzeuge	33
Z 908069	Scheibe	Lambda	Werkzeuge	34
Z 908334	Bohrschablone	Lambda	Werkzeuge	-10
Z 908341	Schloss	Lambda	Flucht WK2	30,34
Z 908341	Schloss	Lambda	Flucht	32,34-36,38-40,42,44-49,56,58,64,66
Z 908343	Bohrschablone	Lambda	Flucht WK2	17,20
Z 908351	Werkzeug	Lambda	Beschläge	18
Z 908351	Werkzeug	Lambda	Werkzeuge	24
Z 908353	Werkzeug	Lambda	Beschläge	18
Z 908353	Werkzeug	Lambda	Werkzeuge	24
Z 908354	Werkzeug	Lambda	Beschläge	18
Z 908354	Werkzeug	Lambda	Werkzeuge	24
Z 908355	Klebeband	Lambda	Beschläge	45
Z 908394	Gewindestift	Lambda	Beschläge	45
Z 908394	Gewindestift	Lambda	Werkzeuge	31
Z 908439	Werkzeug	Lambda	Werkzeuge	23
Z 908543	Verbindungsstange	Lambda	Beschläge	41,42
Z 908587	Nietmutter	Lambda	Werkzeuge	33
Z 908870	Schraube	Lambda	Werkzeuge	28
Z 908883	Mutter	Lambda	Werkzeuge	33
Z 908886	Schraube	Lambda	Werkzeuge	28
Z 908918	Scheibe	Lambda	Werkzeuge	34
Z 908956	Schraube	Lambda	Werkzeuge	28
Z 908960	Schraube	Lambda	Werkzeuge	27
Z 909417	Verbindungsstange	Lambda	Beschläge	43
Z 909739	Abtönpaste	Lambda	Werkzeuge	25
Z 909771	Profilschutzfolie	Lambda	Werkzeuge	26
Z 909912	Werkzeug	Lambda	Verarbeitung	28
Z 909912	Werkzeug	Lambda	Werkzeuge	23
Z 909913	Werkzeug	Lambda	Werkzeuge	23
K 910038	Distanzleiste	65 M	Profile	20
K 910038	Distanzleiste	65 M	Schnittpunkte	45
K 910038	Distanzleiste	65 M	Verglasung	25
K 910038	Distanzleiste	77 L	Profile	30
K 910038	Distanzleiste	77 L	Schnittpunkte	65
K 910038	Distanzleiste	77 L	Verglasung	35
K 910038	Distanzleiste	Lambda	Verarbeitung	38
K 910038	Distanzleiste	Lambda	Zubehör	27
K 910064	Distanzleiste	65 M	Profile	20
K 910064	Distanzleiste	77 L	Profile	30
K 910064	Distanzleiste	Lambda	Verarbeitung	38
K 910064	Distanzleiste	Lambda	Zubehör	27
K 910065	Distanzleiste	65 M	Profile	20
K 910065	Distanzleiste	65 M	Verglasung	25
K 910065	Distanzleiste	77 L	Profile	30
K 910065	Distanzleiste	77 L	Verglasung	35
K 910065	Distanzleiste	Lambda	Zubehör	27
K 910066	Distanzleiste	77 L	Profile	30
K 910066	Distanzleiste	77 L	Verglasung	35
K 910066	Distanzleiste	Lambda	Verarbeitung	38
K 910066	Distanzleiste	Lambda	Zubehör	27
K 910082	Dämmprofil	77 L	77 L Tür	5,6
K 910082	Dämmprofil	77 L	Schnittpunkte	40,57,58,67,71
K 910082	Dämmprofil	Lambda	Werkzeuge	24
K 910082	Dämmprofil	Lambda	Zubehör	6
K 910087	Dämmprofil	Lambda	Werkzeuge	24

Artikle no.	Designation	Series	Register	Page
Z 906971	Tapered pin	Lambda	Fittings	41
Z 906971	Tapered pin	Lambda	Tools	22,31
Z 907334	Tool	Lambda	Tools	24
Z 907385	Tool	Lambda	Fittings	18
Z 907385	Tool	Lambda	Processing	22-24
Z 907385	Tool	Lambda	Tools	24
Z 907386	Pop rivet	57 S	Sections	29
Z 907386	Pop rivet	65 M	Sections	47,48
Z 907386	Pop rivet	77 L	Sections	67,68
Z 907386	Pop rivet	Lambda	Tools	32
Z 907386	Pop rivet	Lambda	Supplementary profiles	7
Z 907422	Spring pin	Lambda	Tools	31
Z 907432	Spring pin	Lambda	Tools	31
Z 907539	Screw	Lambda	Processing	32,34,35
Z 907539	Screw	Lambda	Tools	28
Z 907539	Screw	Lambda	Accessories	17
Z 907539	Screw	Lambda	Supplementary profiles	8
Z 907684	Spring pin	Lambda	Tools	31
Z 907686	Gasket	65 M	Profiles	20
Z 907686	Gasket	65 M	Sections	45
Z 907686	Gasket	77 L	Sections	65
Z 907686	Gasket	77 L	Glazing	35
Z 907796	Screw	Lambda	Tools	27
Z 907809	Striking plate	Lambda	Escape	54
Z 907845	Screw	Lambda	Tools	29
Z 907845	Screw	Lambda	Accessories	17
Z 907845	Screw	Lambda	Supplementary profiles	4
Z 907962	Rivet nut	Lambda	Tools	33
Z 908069	Disc	Lambda	Tools	34
Z 908334	Drilling jig	Lambda	Tools	-10
Z 908341	Lock	Lambda	Escape WK2	30,34
Z 908341	Lock	Lambda	Escape	32,34-36,38-40,42,44-49,56,58,64,66
Z 908343	Drilling jig	Lambda	Escape WK2	17,20
Z 908351	Tool	Lambda	Fittings	18
Z 908351	Tool	Lambda	Tools	24
Z 908353	Tool	Lambda	Fittings	18
Z 908353	Tool	Lambda	Tools	24
Z 908354	Tool	Lambda	Fittings	18
Z 908354	Tool	Lambda	Tools	24
Z 908355	Adhesive tape	Lambda	Fittings	45
Z 908394	Threaded pin	Lambda	Fittings	45
Z 908394	Threaded pin	Lambda	Tools	31
Z 908439	Tool	Lambda	Tools	23
Z 908543	Connecting rod	Lambda	Fittings	41,42
Z 908587	Rivet nut	Lambda	Tools	33
Z 908870	Screw	Lambda	Tools	28
Z 908883	Nut	Lambda	Tools	33
Z 908886	Screw	Lambda	Tools	28
Z 908918	Disc	Lambda	Tools	34
Z 908956	Screw	Lambda	Tools	28
Z 908960	Screw	Lambda	Tools	27
Z 909417	Connecting rod	Lambda	Fittings	43
Z 909739	Tinting paste	Lambda	Tools	25
Z 909771	Protective film	Lambda	Tools	26
Z 909912	Tool	Lambda	Processing	28
Z 909912	Tool	Lambda	Tools	23
Z 909913	Tool	Lambda	Tools	23
K 910038	Spacer	65 M	Profiles	20
K 910038	Spacer	65 M	Sections	45
K 910038	Spacer	65 M	Glazing	25
K 910038	Spacer	77 L	Profiles	30
K 910038	Spacer	77 L	Sections	65
K 910038	Spacer	77 L	Glazing	35
K 910038	Spacer	Lambda	Processing	38
K 910038	Spacer	Lambda	Accessories	27
K 910064	Spacer	65 M	Profiles	20
K 910064	Spacer	77 L	Profiles	30
K 910064	Spacer	Lambda	Processing	38
K 910064	Spacer	Lambda	Accessories	27
K 910065	Spacer	65 M	Profiles	20
K 910065	Spacer	65 M	Glazing	25
K 910065	Spacer	77 L	Profiles	30
K 910065	Spacer	77 L	Glazing	35
K 910065	Spacer	Lambda	Accessories	27
K 910066	Spacer	77 L	Profiles	30
K 910066	Spacer	77 L	Glazing	35
K 910066	Spacer	Lambda	Processing	38
K 910066	Spacer	Lambda	Accessories	27
K 910082	Insul profile	77 L	77 L Door	5,6
K 910082	Insul profile	77 L	Sections	40,57,58,67,71
K 910082	Insul profile	Lambda	Tools	24
K 910082	Insul profile	Lambda	Accessories	6
K 910087	Insul profile	Lambda	Tools	24

Artikel Nr.	Bezeichnung	Serie	Register	Seite
K 910088	KS-Profil	77 L	Schnittpunkte	68,69
K 910088	KS-Profil	Lambda	Zubehör	27
K 910089	KS-Profil	65 M	Schnittpunkte	49,50
K 910089	KS-Profil	Lambda	Zubehör	27
K 910098	Unterlage	Lambda	Flucht WK2	3,11
K 910099	Unterlage	Lambda	Flucht WK2	3,11
Z 911014	Dichtung	Lambda	Zubehör	13,14
Z 911027	Eckverbinder	65 M	Profile	10
Z 911027	Eckverbinder	77 L	Profile	15
Z 911030	Eckverbinder	65 M	Profile	10
Z 911030	Eckverbinder	77 L	Profile	15
Z 911049	Spannstift	57 S	Profile	8,10
Z 911049	Spannstift	65 M	Profile	10,11,14,15
Z 911049	Spannstift	77 L	Profile	15,16,22-24
Z 911049	Spannstift	Lambda	Verarbeitung	13-16
Z 911049	Spannstift	Lambda	Werkzeuge	22,31
Z 911049	Spannstift	Lambda	Zubehör	23
Z 911050	Schraube	Lambda	Werkzeuge	27
Z 911120	Eckverbinder	57 S	Profile	8
Z 911120	Eckverbinder	65 M	Profile	10
Z 911120	Eckverbinder	77 L	Profile	15
Z 911121	Eckverbinder	57 S	Profile	8
Z 911121	Eckverbinder	65 M	Profile	10
Z 911121	Eckverbinder	77 L	Profile	15
Z 911121	Eckverbinder	Lambda	Verarbeitung	33
Z 911156	Schloss	Lambda	Beschläge	29
Z 911157	Schloss	Lambda	Beschläge	31
Z 911158	Schloss	Lambda	Beschläge	32
Z 911159	Schloss	Lambda	Beschläge	30
Z 911162	Profilzylinder	Lambda	Beschläge	40
Z 911162	Profilzylinder	Lambda	Flucht	80
Z 911163	Gewindestift	Lambda	Beschläge	46
Z 911163	Gewindestift	Lambda	Werkzeuge	31
Z 911165	Befestigung	Lambda	Beschläge	46
Z 911166	Drücker	Lambda	Beschläge	33
Z 911167	Drücker	Lambda	Beschläge	33
Z 911187	Werkzeug	57 S	Profile	8,10,12
Z 911187	Werkzeug	65 M	Profile	10-12,14-16
Z 911187	Werkzeug	77 L	Profile	15,16,18-26
Z 911187	Werkzeug	Lambda	Werkzeuge	22
Z 911228	Zwischenlage	Lambda	Werkzeuge	16-18
Z 911263	Maueranker	Lambda	Zubehör	28
Z 911272	Bohrschablone	Lambda	Werkzeuge	-10
Z 911274	Drückerstift	Lambda	Flucht	76
Z 911275	Schloss	Lambda	Beschläge	51
Z 911286	Schloss	Lambda	Beschläge	29
Z 911287	Schloss	Lambda	Beschläge	29
Z 911344	Drückerstift	Lambda	Beschläge	33
Z 911345	Drückerstift	Lambda	Beschläge	33
Z 911383	Stoßverbinder	Lambda	Verarbeitung	39
Z 911437	Kerbstift	Lambda	Werkzeuge	31
Z 911475	Stoßverbinder	Lambda	Verarbeitung	39
Z 911476	Schraube	Lambda	Verarbeitung	37,39
Z 911476	Schraube	Lambda	Werkzeuge	29
Z 911513	Spannstift	65 M	Profile	10,16
Z 911513	Spannstift	77 L	Profile	15,20,21,25,26
Z 911513	Spannstift	Lambda	Verarbeitung	23
Z 911513	Spannstift	Lambda	Werkzeuge	22,31
Z 911513	Spannstift	Lambda	Zubehör	23
Z 911577	Dichtung	Lambda	Beschläge	18
Z 911710	Werkzeug	Lambda	Werkzeuge	22
Z 911737	Kleber	Lambda	Werkzeuge	26
Z 911738	Kleber	Lambda	Werkzeuge	26
Z 911739	Werkzeug	Lambda	Werkzeuge	26
Z 911743	Ersatzmesser	Lambda	Werkzeuge	12-22
Z 911765	Schraube	Lambda	Flucht WK2	44
Z 911765	Schraube	Lambda	Verarbeitung	34,35
Z 911765	Schraube	Lambda	Werkzeuge	29
Z 911893	Schraube	Lambda	Werkzeuge	28
Z 911896	Fassadenschraube	Lambda	Werkzeuge	30
Z 911897	Fassadenschraube	Lambda	Werkzeuge	30
Z 911917	Fassadenschraube	Lambda	Werkzeuge	30
Z 911929	Fassadenschraube	Lambda	Werkzeuge	30
Z 911931	Fassadenschraube	Lambda	Werkzeuge	30
Z 911934	Fassadenschraube	Lambda	Werkzeuge	30
Z 911935	Fassadenschraube	65 M	Verglasung	25
Z 911935	Fassadenschraube	77 L	Verglasung	35
Z 911935	Fassadenschraube	Lambda	Werkzeuge	30
Z 911936	Fassadenschraube	Lambda	Werkzeuge	30
Z 911937	Fassadenschraube	Lambda	Werkzeuge	30
Z 911938	Fassadenschraube	Lambda	Werkzeuge	30
Z 911939	Fassadenschraube	Lambda	Werkzeuge	30
Z 911943	Fassadenschraube	77 L	Verglasung	35
Z 911943	Fassadenschraube	Lambda	Werkzeuge	30

Article no.	Designation	Series	Register	Page
K 910088	Plastic profile	77 L	Sections	68,69
K 910088	Plastic profile	Lambda	Accessories	27
K 910089	Plastic profile	65 M	Sections	49,50
K 910089	Plastic profile	Lambda	Accessories	27
K 910098	Washer	Lambda	Escape WK2	3,11
K 910099	Washer	Lambda	Escape WK2	3,11
Z 911014	Gasket	Lambda	Accessories	13,14
Z 911027	Corner bracket	65 M	Profiles	10
Z 911027	Corner bracket	77 L	Profiles	15
Z 911030	Corner bracket	65 M	Profiles	10
Z 911030	Corner bracket	77 L	Profiles	15
Z 911049	Spring pin	57 S	Profiles	8,10
Z 911049	Spring pin	65 M	Profiles	10,11,14,15
Z 911049	Spring pin	77 L	Profiles	15,16,22-24
Z 911049	Spring pin	Lambda	Processing	13-16
Z 911049	Spring pin	Lambda	Tools	22,31
Z 911049	Spring pin	Lambda	Accessories	23
Z 911050	Screw	Lambda	Tools	27
Z 911120	Corner bracket	57 S	Profiles	8
Z 911120	Corner bracket	65 M	Profiles	10
Z 911120	Corner bracket	77 L	Profiles	15
Z 911121	Corner bracket	57 S	Profiles	8
Z 911121	Corner bracket	65 M	Profiles	10
Z 911121	Corner bracket	77 L	Profiles	15
Z 911121	Corner bracket	Lambda	Processing	33
Z 911156	Lock	Lambda	Fittings	29
Z 911157	Lock	Lambda	Fittings	31
Z 911158	Lock	Lambda	Fittings	32
Z 911159	Lock	Lambda	Fittings	30
Z 911162	Profile cylinder	Lambda	Fittings	40
Z 911162	Profile cylinder	Lambda	Escape	80
Z 911163	Threaded pin	Lambda	Fittings	46
Z 911163	Threaded pin	Lambda	Tools	31
Z 911165	Fixing	Lambda	Fittings	46
Z 911166	Lever handle	Lambda	Fittings	33
Z 911167	Lever handle	Lambda	Fittings	33
Z 911187	Tool	57 S	Profiles	8,10,12
Z 911187	Tool	65 M	Profiles	10-12,14-16
Z 911187	Tool	77 L	Profiles	15,16,18-26
Z 911187	Tool	Lambda	Tools	22
Z 911228	Shim	Lambda	Tools	16-18
Z 911263	Tie iron	Lambda	Accessories	28
Z 911272	Drilling jig	Lambda	Tools	-10
Z 911274	Door handle pin	Lambda	Escape	76
Z 911275	Lock	Lambda	Fittings	51
Z 911286	Lock	Lambda	Fittings	29
Z 911287	Lock	Lambda	Fittings	29
Z 911344	Door handle pin	Lambda	Fittings	33
Z 911345	Door handle pin	Lambda	Fittings	33
Z 911383	T-bracket	Lambda	Processing	39
Z 911437	Notch pin	Lambda	Tools	31
Z 911475	T-bracket	Lambda	Processing	39
Z 911476	Screw	Lambda	Processing	37,39
Z 911476	Screw	Lambda	Tools	29
Z 911513	Spring pin	65 M	Profiles	10,16
Z 911513	Spring pin	77 L	Profiles	15,20,21,25,26
Z 911513	Spring pin	Lambda	Processing	23
Z 911513	Spring pin	Lambda	Tools	22,31
Z 911513	Spring pin	Lambda	Accessories	23
Z 911577	Gasket	Lambda	Fittings	18
Z 911710	Tool	Lambda	Tools	22
Z 911737	Tool	Lambda	Tools	26
Z 911738	Glue	Lambda	Tools	26
Z 911739	Tool	Lambda	Tools	26
Z 911743	Spare knife	Lambda	Tools	12-22
Z 911765	Screw	Lambda	Escape WK2	44
Z 911765	Screw	Lambda	Processing	34,35
Z 911765	Screw	Lambda	Tools	29
Z 911893	Screw	Lambda	Tools	28
Z 911896	Façade fixing screw	Lambda	Tools	30
Z 911897	Façade fixing screw	Lambda	Tools	30
Z 911917	Façade fixing screw	Lambda	Tools	30
Z 911929	Façade fixing screw	Lambda	Tools	30
Z 911931	Façade fixing screw	Lambda	Tools	30
Z 911934	Façade fixing screw	Lambda	Tools	30
Z 911935	Façade fixing screw	65 M	Glazing	25
Z 911935	Façade fixing screw	77 L	Glazing	35
Z 911935	Façade fixing screw	Lambda	Tools	30
Z 911936	Façade fixing screw	Lambda	Tools	30
Z 911937	Façade fixing screw	Lambda	Tools	30
Z 911938	Façade fixing screw	Lambda	Tools	30
Z 911939	Façade fixing screw	Lambda	Tools	30
Z 911943	Façade fixing screw	77 L	Glazing	35
Z 911943	Façade fixing screw	Lambda	Tools	30

013001300

Artikel Nr.	Bezeichnung	Serie	Register	Seite
Z 911944	Fassadenschraube	Lambda	Werkzeuge	30
Z 911945	Fassadenschraube	Lambda	Werkzeuge	30
Z 911947	Schraube	Lambda	Werkzeuge	30
Z 911950	Maueranker	Lambda	Zubehör	28
Z 911986	Fassadenschraube	65 M	Verglasung	25
Z 911986	Fassadenschraube	77 L	Verglasung	35
Z 911986	Fassadenschraube	Lambda	Werkzeuge	30
Z 912003	Schraube	Lambda	Werkzeuge	28
Z 912141	Werkzeug	Lambda	Beschläge	18
Z 912228	Stanzmesser	Lambda	Werkzeuge	19
Z 912336	Ersatzmesser	Lambda	Werkzeuge	12-22
Z 912338	Werkzeug	Lambda	Beschläge	18
Z 912343	Drücker	Lambda	Beschläge	47
Z 912344	Drücker	Lambda	Beschläge	47
Z 912345	Drücker	Lambda	Beschläge	47
Z 912346	Drücker	Lambda	Beschläge	47
Z 912347	Drücker	Lambda	Beschläge	47
Z 912348	Stoßgriff	Lambda	Beschläge	48,49
Z 912349	Stoßgriff	Lambda	Beschläge	48,49
Z 912350	Stoßgriff	Lambda	Beschläge	48,49
Z 912351	Drücker	Lambda	Beschläge	48
Z 912352	Befestigung	Lambda	Beschläge	49
Z 912353	Befestigung	Lambda	Beschläge	49
Z 912360	Drücker	Lambda	Beschläge	47
Z 912370	Zwischenlage	Lambda	Werkzeuge	16-19
Z 912426	Schraube	Lambda	Werkzeuge	27
Z 912579	Schlüssel	Lambda	Beschläge	18
Z 912604	Schraube	Lambda	Werkzeuge	30
Z 912668	Schraube	Lambda	Werkzeuge	28
Z 912716	Dichtstoff	Lambda	Verarbeitung	27,34,35
Z 912716	Dichtstoff	Lambda	Werkzeuge	25
Z 912717	Dichtstoff	Lambda	Verarbeitung	14,21,23,24
Z 912717	Dichtstoff	Lambda	Werkzeuge	26
Z 912718	Dichtstoff	Lambda	Verarbeitung	14,21,26,27,31
Z 912718	Dichtstoff	Lambda	Werkzeuge	26
Z 912750	Pflegemittel	Lambda	Werkzeuge	25
Z 912837	schloss	Lambda	Flucht	54,55
Z 912838	schloss	Lambda	Flucht	54
Z 912839	schloss	Lambda	Flucht	54,55
Z 912840	schloss	Lambda	Flucht	54
Z 912841	schloss	Lambda	Flucht	56-59
Z 912842	schloss	Lambda	Flucht	56,58
Z 912843	Schloss	Lambda	Flucht	56-59
Z 912844	Schloss	Lambda	Flucht	56,58
Z 912845	Treibriegelschloß	Lambda	Flucht	56
Z 912867	Drückerstift	Lambda	Flucht	76
Z 912868	Drückerstift	Lambda	Flucht WK2	42
Z 912868	Drückerstift	Lambda	Flucht	76
Z 912870	Bohrschablone	Lambda	Flucht	25,27
Z 912916	Formteil	Lambda	Flucht	23
Z 912918	Schloss	Lambda	Flucht	23
Z 912922	Drückerstift	Lambda	Flucht	76
Z 912923	Drückerstift	Lambda	Flucht WK2	42
Z 912923	Drückerstift	Lambda	Flucht	76
Z 912972	Schloss-Set	Lambda	Flucht	12
Z 912974	Panikschloss	Lambda	Flucht	12-15
Z 912975	Schloss-Set	Lambda	Flucht	12,14
Z 912976	Schloss-Set	Lambda	Flucht	12-15,17,19,21
Z 912977	Schloss-Set	Lambda	Flucht	12,14
Z 912978	Schloss-Set	Lambda	Flucht	12,14
Z 912980	Schloss-Set	Lambda	Flucht	16-23
Z 912981	Schloss-Set	Lambda	Flucht	16,18,20,22,23
Z 912982	Schloss-Set	Lambda	Flucht	16,18,20,22,23
Z 912983	Schloss-Set	Lambda	Flucht	16,18,20,22,23
Z 912984	Schloss-Set	Lambda	Flucht	16,18,20,22,23
Z 912986	Schloss-Set	Lambda	Flucht	16,77
Z 912988	Schloss-Set	Lambda	Flucht	18
Z 912990	Schloss-Set	Lambda	Flucht	16,18,20,22,23,77
Z 912992	Schloss-Set	Lambda	Flucht	16,18,20,22,23
Z 913074	Drückerstift	Lambda	Beschläge	39
Z 913101	Aulaof	Lambda	Zubehör	14
Z 913131	Blindniet	Lambda	Werkzeuge	32
Z 913138	Schiene	57 S	Schnittpunkte	30
Z 913138	Schiene	65 M	Schnittpunkte	48,50,53,55
Z 913138	Schiene	77 L	Schnittpunkte	69,70,73,75
Z 913138	Schiene	Lambda	Zubehör	11,12,28
Z 913139	Schiene	57 S	Schnittpunkte	30
Z 913139	Schiene	65 M	Schnittpunkte	48,50,53,55
Z 913139	Schiene	77 L	Schnittpunkte	69,70,73,75
Z 913139	Schiene	Lambda	Zubehör	11,12,28
Z 913156	Schraube	Lambda	Werkzeuge	28
Z 913238	Schraube	Lambda	Werkzeuge	29
Z 913239	Schraube	Lambda	Werkzeuge	29
Z 913306	Schraube	Lambda	Werkzeuge	27

Article no.	Designation	Series	Register	Page
Z 911944	Façade fixing screw	Lambda	Tools	30
Z 911945	Façade fixing screw	Lambda	Tools	30
Z 911947	Screw	Lambda	Tools	30
Z 911950	Tie iron	Lambda	Accessories	28
Z 911986	Façade fixing screw	65 M	Glazing	25
Z 911986	Façade fixing screw	77 L	Glazing	35
Z 911986	Façade fixing screw	Lambda	Tools	30
Z 912003	Screw	Lambda	Tools	28
Z 912141	Tool	Lambda	Fittings	18
Z 912228	Punching knives	Lambda	Tools	19
Z 912336	Spare knife	Lambda	Tools	12-22
Z 912338	Tool	Lambda	Fittings	18
Z 912343	Lever handle	Lambda	Fittings	47
Z 912344	Lever handle	Lambda	Fittings	47
Z 912345	Lever handle	Lambda	Fittings	47
Z 912346	Lever handle	Lambda	Fittings	47
Z 912347	Lever handle	Lambda	Fittings	47
Z 912348	Push grip	Lambda	Fittings	48,49
Z 912349	Push grip	Lambda	Fittings	48,49
Z 912350	Push grip	Lambda	Fittings	48,49
Z 912351	Lever handle	Lambda	Fittings	48
Z 912352	Fixing	Lambda	Fittings	49
Z 912353	Fixing	Lambda	Fittings	49
Z 912360	Lever handle	Lambda	Fittings	47
Z 912370	Shim	Lambda	Tools	16-19
Z 912426	Screw	Lambda	Tools	27
Z 912579	Key	Lambda	Fittings	18
Z 912604	Screw	Lambda	Tools	30
Z 912668	Screw	Lambda	Tools	28
Z 912716	Sealant	Lambda	Processing	27,34,35
Z 912716	Sealant	Lambda	Tools	25
Z 912717	Sealant	Lambda	Processing	14,21,23,24
Z 912717	Sealant	Lambda	Tools	26
Z 912718	Sealant	Lambda	Processing	14,21,26,27,31
Z 912718	Sealant	Lambda	Tools	26
Z 912750	Surface cleaner	Lambda	Tools	25
Z 912837	Lock	Lambda	Escape	54,55
Z 912838	Lock	Lambda	Escape	54
Z 912839	Lock	Lambda	Escape	54,55
Z 912840	Lock	Lambda	Escape	54
Z 912841	Lock	Lambda	Escape	56-59
Z 912842	Lock	Lambda	Escape	56,58
Z 912843	Lock	Lambda	Escape	56-59
Z 912844	Lock	Lambda	Escape	56,58
Z 912845	Espagnolette lock	Lambda	Escape	56
Z 912867	Door handle pin	Lambda	Escape	76
Z 912868	Door handle pin	Lambda	Escape WK2	42
Z 912868	Door handle pin	Lambda	Escape	76
Z 912870	Drilling jig	Lambda	Escape	25,27
Z 912916	Shaped piece	Lambda	Escape	23
Z 912918	Lock	Lambda	Escape	23
Z 912922	Door handle pin	Lambda	Escape	76
Z 912923	Door handle pin	Lambda	Escape WK2	42
Z 912923	Door handle pin	Lambda	Escape	76
Z 912972	Lock set	Lambda	Escape	12
Z 912974	Anti-panic lock	Lambda	Escape	12-15
Z 912975	Lock set	Lambda	Escape	12,14
Z 912976	Lock set	Lambda	Escape	12-15,17,19,21
Z 912977	Lock set	Lambda	Escape	12,14
Z 912978	Lock set	Lambda	Escape	12,14
Z 912980	Lock set	Lambda	Escape	16-23
Z 912981	Lock set	Lambda	Escape	16,18,20,22,23
Z 912982	Lock set	Lambda	Escape	16,18,20,22,23
Z 912983	Lock set	Lambda	Escape	16,18,20,22,23
Z 912984	Lock set	Lambda	Escape	16,18,20,22,23
Z 912986	Lock set	Lambda	Escape	16,77
Z 912988	Lock set	Lambda	Escape	18
Z 912990	Lock set	Lambda	Escape	16,18,20,22,23,77
Z 912992	Lock set	Lambda	Escape	16,18,20,22,23
Z 913074	Door handle pin	Lambda	Fittings	39
Z 913101	Ramp	Lambda	Accessories	14
Z 913131	Pop rivet	Lambda	Tools	32
Z 913138	Rail	57 S	Sections	30
Z 913138	Rail	65 M	Sections	48,50,53,55
Z 913138	Rail	77 L	Sections	69,70,73,75
Z 913138	Rail	Lambda	Accessories	11,12,28
Z 913139	Rail	57 S	Sections	30
Z 913139	Rail	65 M	Sections	48,50,53,55
Z 913139	Rail	77 L	Sections	69,70,73,75
Z 913139	Rail	Lambda	Accessories	11,12,28
Z 913156	Screw	Lambda	Tools	28
Z 913238	Screw	Lambda	Tools	29
Z 913239	Screw	Lambda	Tools	29
Z 913306	Screw	Lambda	Tools	27

Artikel Nr.	Bezeichnung	Serie	Register	Seite
Z 913311	Schraube	Lambda	Werkzeuge	27
Z 913327	Abdeckkappe	Lambda	Flucht WK2	30,31,34,35
Z 913327	Abdeckkappe	Lambda	Flucht	28-49,56-59,64-67
Z 913364	Verbindungsteil	Lambda	Flucht WK2	4
Z 913364	Verbindungsteil	Lambda	Flucht	11
Z 913375	Gewindestift	Lambda	Werkzeuge	31
Z 913402	Treibstange	Lambda	Beschläge	37
Z 913402	Treibstange	Lambda	Flucht WK2	30,34,36
Z 913402	Treibstange	Lambda	Flucht	32,34,36,38,44,46,48,56,58,64,66,78
Z 913403	Verriegelung	Lambda	Flucht	80
Z 913404	Drücker	Lambda	Flucht WK2	4,39
Z 913404	Drücker	Lambda	Flucht	70
Z 913406	Rosette	Lambda	Flucht WK2	40,41
Z 913406	Rosette	Lambda	Flucht	72-74,80
Z 913407	Türkнопf	Lambda	Flucht WK2	39
Z 913407	Türkнопf	Lambda	Flucht	74
Z 913414	Treibstange	Lambda	Beschläge	36,37
Z 913414	Treibstange	Lambda	Flucht	78
Z 913415	Drückerstift	Lambda	Flucht	76
Z 913417	Treibstange	Lambda	Flucht WK2	30,34,36
Z 913417	Treibstange	Lambda	Flucht	32,34,36,38,40,42,44,46,48,56,58,64,66
Z 913502	Treibstange	Lambda	Flucht	16-23,77
Z 913504	Schloss-Set	Lambda	Flucht	16,18,20,22,23
Z 913509	Hülse	Lambda	Flucht	80
Z 913517	Rosette	Lambda	Beschläge	34
Z 913517	Rosette	Lambda	Flucht	73,74
Z 913520	Betätigungsstange	Lambda	Flucht	71
Z 913521	Betätigungsstange	Lambda	Flucht	71
Z 913522	Griff	Lambda	Flucht	71
Z 913523	Griff	Lambda	Flucht	71
Z 913524	Griff	Lambda	Flucht	74
Z 913525	Griff	Lambda	Flucht	74
Z 913557	Drückerstift	Lambda	Flucht	75
Z 913562	Griff	Lambda	Flucht WK2	4,40
Z 913562	Griff	Lambda	Flucht	11,72
Z 913563	Griff	Lambda	Flucht WK2	4,40
Z 913563	Griff	Lambda	Flucht	11,72
Z 913564	Griff	Lambda	Flucht WK2	40
Z 913564	Griff	Lambda	Flucht	72
Z 913565	Griff	Lambda	Flucht WK2	4,40
Z 913565	Griff	Lambda	Flucht	11,72
Z 913566	Drücker	Lambda	Flucht	70
Z 913568	Drücker	Lambda	Flucht	70
Z 913570	Drücker	Lambda	Flucht	70
Z 913575	Treibstange	Lambda	Flucht	77
Z 913576	Griff	Lambda	Flucht	71
Z 913670	Druckstange	Lambda	Flucht	11,73
Z 913671	Türdrücker	Lambda	Flucht	11
Z 913672	Mitnehmer	Lambda	Flucht WK2	4,41
Z 913672	Mitnehmer	Lambda	Flucht	11,73
Z 913673	Mitnehmer	Lambda	Flucht WK2	4,41
Z 913673	Mitnehmer	Lambda	Flucht	11,73
Z 913674	Mitnehmer	Lambda	Flucht WK2	4,41
Z 913674	Mitnehmer	Lambda	Flucht	11,73
Z 913680	E-Öffner	Lambda	Flucht	81
Z 913681	E-Öffner	Lambda	Flucht	81
Z 913684	Abdeckkappe	Lambda	Flucht	16-23
Z 913718	Griff	Lambda	Flucht	71
Z 913719	Stangengriff	Lambda	Flucht	71
Z 914010	Dichtung	57 S	Schnittpunkte	24
Z 914010	Dichtung	65 M	Schnittpunkte	40
Z 914010	Dichtung	77 L	Schnittpunkte	57
Z 914016	Schloss-Set	Lambda	Flucht	22,23
Z 914051	Umlenkschloss	Lambda	Flucht	46,47
Z 914098	Schloss	Lambda	Flucht	44,45,48,49,58
Z 914117	Zwischenlage	Lambda	Werkzeuge	12-15
Z 914146	Drückerstift	Lambda	Beschläge	34
Z 914164	Drücker	Lambda	Beschläge	34
Z 914165	Drücker	Lambda	Beschläge	34
Z 914166	Drücker	Lambda	Beschläge	33,34
Z 914167	Bohrschablone	Lambda	Beschläge	33
Z 914184	Drückerstift	Lambda	Flucht	75,76
Z 914185	Drückerstift	Lambda	Flucht	75,76
Z 914206	Drücker	Lambda	Flucht	70
Z 914230	Schnappriegel	Lambda	Flucht	28,40,42,48
Z 914234	Formteil	65 M	Profile	10,16
Z 914234	Formteil	77 L	Profile	15,20,21,25,26
Z 914234	Formteil	Lambda	Zubehör	21
Z 914235	Formteil	65 M	Profile	10,16
Z 914235	Formteil	77 L	Profile	15,20,21,25,26
Z 914235	Formteil	Lambda	Zubehör	21
Z 914240	Aussteif.	65 M	Profile	10,14,15

Article no.	Designation	Series	Register	Page
Z 913311	Screw	Lambda	Tools	27
Z 913327	Cover cap	Lambda	Escape WK2	30,31,34,35
Z 913327	Cover cap	Lambda	Escape	28-49,56-59,64-67
Z 913364	Connecting piece	Lambda	Escape WK2	4
Z 913364	Connecting piece	Lambda	Escape	11
Z 913375	Threaded pin	Lambda	Tools	31
Z 913402	Operating rod	Lambda	Fittings	37
Z 913402	Operating rod	Lambda	Escape WK2	30,34,36
Z 913402	Operating rod	Lambda	Escape	32,34,36,38,44,46,48,56,58,64,66,78
Z 913403	Locking	Lambda	Escape	80
Z 913404	Lever handle	Lambda	Escape WK2	4,39
Z 913404	Lever handle	Lambda	Escape	70
Z 913406	Rosette	Lambda	Escape WK2	40,41
Z 913406	Rosette	Lambda	Escape	72-74,80
Z 913407	Door knob	Lambda	Escape WK2	39
Z 913407	Door knob	Lambda	Escape	74
Z 913414	Operating rod	Lambda	Fittings	36,37
Z 913414	Operating rod	Lambda	Escape	78
Z 913415	Door handle pin	Lambda	Escape	76
Z 913417	Operating rod	Lambda	Escape WK2	30,34,36
Z 913417	Operating rod	Lambda	Escape	32,34,36,38,40,42,44,46,48,56,58,64,66
Z 913502	Operating rod	Lambda	Escape	16-23,77
Z 913504	Lock set	Lambda	Escape	16,18,20,22,23
Z 913509	Sleeve, bush, shell	Lambda	Escape	80
Z 913517	Rosette	Lambda	Fittings	34
Z 913517	Rosette	Lambda	Escape	73,74
Z 913520	Operating bar	Lambda	Escape	71
Z 913521	Operating bar	Lambda	Escape	71
Z 913522	Handle	Lambda	Escape	71
Z 913523	Handle	Lambda	Escape	71
Z 913524	Handle	Lambda	Escape	74
Z 913525	Handle	Lambda	Escape	74
Z 913557	Door handle pin	Lambda	Escape	75
Z 913562	Handle	Lambda	Escape WK2	4,40
Z 913562	Handle	Lambda	Escape	11,72
Z 913563	Handle	Lambda	Escape WK2	4,40
Z 913563	Handle	Lambda	Escape	11,72
Z 913564	Handle	Lambda	Escape WK2	40
Z 913564	Handle	Lambda	Escape	72
Z 913565	Handle	Lambda	Escape WK2	4,40
Z 913565	Handle	Lambda	Escape	11,72
Z 913566	Lever handle	Lambda	Escape	70
Z 913568	Lever handle	Lambda	Escape	70
Z 913570	Lever handle	Lambda	Escape	70
Z 913575	Operating rod	Lambda	Escape	77
Z 913576	Handle	Lambda	Escape	71
Z 913670	Operating bar	Lambda	Escape	11,73
Z 913671	Door handle	Lambda	Escape	11
Z 913672	Nosing	Lambda	Escape WK2	4,41
Z 913672	Nosing	Lambda	Escape	11,73
Z 913673	Nosing	Lambda	Escape WK2	4,41
Z 913673	Nosing	Lambda	Escape	11,73
Z 913674	Nosing	Lambda	Escape WK2	4,41
Z 913674	Nosing	Lambda	Escape	11,73
Z 913680	Electric door opener	Lambda	Escape	81
Z 913681	Electric door opener	Lambda	Escape	81
Z 913684	Cover cap	Lambda	Escape	16-23
Z 913718	Handle	Lambda	Escape	71
Z 913719	Operating bar	Lambda	Escape	71
Z 914010	Gasket	57 S	Sections	24
Z 914010	Gasket	65 M	Sections	40
Z 914010	Gasket	77 L	Sections	57
Z 914016	Lock set	Lambda	Escape	22,23
Z 914051	Door selector	Lambda	Escape	46,47
Z 914098	Lock	Lambda	Escape	44,45,48,49,58
Z 914117	Shim	Lambda	Tools	12-15
Z 914146	Door handle pin	Lambda	Fittings	34
Z 914164	Lever handle	Lambda	Fittings	34
Z 914165	Lever handle	Lambda	Fittings	34
Z 914166	Lever handle	Lambda	Fittings	33,34
Z 914167	Drilling jig	Lambda	Fittings	33
Z 914184	Door handle pin	Lambda	Escape	75,76
Z 914185	Door handle pin	Lambda	Escape	75,76
Z 914206	Lever handle	Lambda	Escape	70
Z 914230	Spring bolt	Lambda	Escape	28,40,42,48
Z 914234	Shaped piece	65 M	Profiles	10,16
Z 914234	Shaped piece	77 L	Profiles	15,20,21,25,26
Z 914234	Shaped piece	Lambda	Accessories	21
Z 914235	Shaped piece	65 M	Profiles	10,16
Z 914235	Shaped piece	77 L	Profiles	15,20,21,25,26
Z 914235	Shaped piece	Lambda	Accessories	21
Z 914240	Stabil.corner braket	65 M	Profiles	10,14,15

015001500

Artikel Nr.	Bezeichnung	Serie	Register	Seite
Z 914240	Aussteif.	77 L	Profile	15,22-24
Z 914240	Aussteif.	Lambda	Verarbeitung	15
Z 914247	Dichtungsrahmen	Lambda	Zubehör	3
Z 914257	Dichtung	57 S	Schnittpunkte	27
Z 914257	Dichtung	65 M	Schnittpunkte	30-54
Z 914257	Dichtung	65 M	Verglasung	22,23,25
Z 914257	Dichtung	77 L	Schnittpunkte	40-76
Z 914257	Dichtung	77 L	Verglasung	32,33,35
Z 914257	Dichtung	Lambda	Verarbeitung	25
Z 914257	Dichtung	Lambda	Zubehör	3
Z 914258	Dichtung	57 S	Schnittpunkte	20-30
Z 914258	Dichtung	57 S	Verglasung	16,17
Z 914258	Dichtung	65 M	Profile	20
Z 914258	Dichtung	65 M	Schnittpunkte	45
Z 914258	Dichtung	77 L	Profile	30
Z 914258	Dichtung	77 L	Schnittpunkte	65
Z 914258	Dichtung	77 L	Verglasung	35
Z 914258	Dichtung	Lambda	Flucht WK2	11-15
Z 914258	Dichtung	Lambda	Zubehör	3
Z 914259	Dichtung	57 S	Verglasung	16,17
Z 914259	Dichtung	65 M	Verglasung	25
Z 914259	Dichtung	77 L	77 L Tür	5,6
Z 914259	Dichtung	77 L	Verglasung	32,33,35
Z 914259	Dichtung	Lambda	Flucht WK2	12-15
Z 914259	Dichtung	Lambda	Zubehör	4
Z 914260	Dichtung	57 S	Verglasung	16,17
Z 914260	Dichtung	65 M	Verglasung	25
Z 914260	Dichtung	77 L	Verglasung	32,33,35
Z 914260	Dichtung	Lambda	Flucht WK2	12-15
Z 914260	Dichtung	Lambda	Zubehör	4
Z 914261	Dichtung	57 S	Verglasung	16,17
Z 914261	Dichtung	65 M	Verglasung	25
Z 914261	Dichtung	77 L	77 L Tür	5,6
Z 914261	Dichtung	77 L	Verglasung	32,33,35
Z 914261	Dichtung	Lambda	Flucht WK2	12-15
Z 914261	Dichtung	Lambda	Zubehör	4
Z 914262	Dichtung	65 M	Verglasung	22,23
Z 914262	Dichtung	77 L	77 L Tür	5,6
Z 914262	Dichtung	77 L	Verglasung	32,33
Z 914262	Dichtung	Lambda	Zubehör	4
Z 914263	Dichtung	65 M	Verglasung	22,23
Z 914263	Dichtung	77 L	Verglasung	32,33
Z 914263	Dichtung	Lambda	Zubehör	4
Z 914264	Dichtung	65 M	Verglasung	22,23
Z 914264	Dichtung	77 L	77 L Tür	5,6
Z 914264	Dichtung	77 L	Verglasung	32,33
Z 914264	Dichtung	Lambda	Zubehör	4
Z 914286	Formteil	Lambda	Zubehör	7
Z 914289	Formteil	77 L	Profile	15,25,26
Z 914289	Formteil	Lambda	Zubehör	17
Z 914296	Eckverbinder	65 M	Profile	10
Z 914296	Eckverbinder	77 L	Profile	15
Z 914297	Eckverbinder	65 M	Profile	10
Z 914297	Eckverbinder	77 L	Profile	15
Z 914351	Spannstift	57 S	Profile	8,12
Z 914351	Spannstift	65 M	Profile	10,16
Z 914351	Spannstift	77 L	Profile	15,20,21,25,26
Z 914351	Spannstift	Lambda	Verarbeitung	23,24
Z 914351	Spannstift	Lambda	Werkzeuge	22,31
Z 914351	Spannstift	Lambda	Zubehör	23
Z 914352	Formteil	65 M	Profile	10,16
Z 914352	Formteil	Lambda	Zubehör	17
Z 914354	Klotzbrücke	77 L	Verglasung	32-34
Z 914354	Klotzbrücke	Lambda	Zubehör	26
Z 914355	Klotzbrücke	77 L	Verglasung	32-34
Z 914355	Klotzbrücke	Lambda	Zubehör	26
Z 914356	Klotzbrücke	77 L	Verglasung	32-34
Z 914356	Klotzbrücke	Lambda	Zubehör	26
Z 914357	Klotzbrücke	57 S	Verglasung	16-18
Z 914357	Klotzbrücke	65 M	Verglasung	22-24
Z 914357	Klotzbrücke	Lambda	Zubehör	26
Z 914358	Klotzbrücke	65 M	Verglasung	22-24
Z 914358	Klotzbrücke	Lambda	Zubehör	26
Z 914368	Aussteif.	57 S	Profile	8,12
Z 914368	Aussteif.	Lambda	Verarbeitung	24
Z 914369	Aussteif.	57 S	Profile	8,10
Z 914370	Aussteif.	57 S	Profile	8,12
Z 914370	Aussteif.	Lambda	Verarbeitung	24
Z 914373	Stoßverbinder	Lambda	Zubehör	22
Z 914374	Stoßverbinder	Lambda	Zubehör	22
Z 914375	Stoßverbinder	65 M	Profile	10,16
Z 914375	Stoßverbinder	77 L	Profile	15
Z 914375	Stoßverbinder	Lambda	Zubehör	22,23
Z 914376	Stoßverbinder	65 M	Profile	10

Article no.	Designation	Series	Register	Page
Z 914240	Stabil.corner brakel	77 L	Profiles	15,22-24
Z 914240	Stabil.corner brakel	Lambda	Processing	15
Z 914247	Gasket frame	Lambda	Accessories	3
Z 914257	Gasket	57 S	Sections	27
Z 914257	Gasket	65 M	Sections	30-54
Z 914257	Gasket	65 M	Glazing	22,23,25
Z 914257	Gasket	77 L	Sections	40-76
Z 914257	Gasket	77 L	Glazing	32,33,35
Z 914257	Gasket	Lambda	Processing	25
Z 914257	Gasket	Lambda	Accessories	3
Z 914258	Gasket	57 S	Sections	20-30
Z 914258	Gasket	57 S	Glazing	16,17
Z 914258	Gasket	65 M	Profiles	20
Z 914258	Gasket	65 M	Sections	45
Z 914258	Gasket	77 L	Profiles	30
Z 914258	Gasket	77 L	Sections	65
Z 914258	Gasket	77 L	Glazing	35
Z 914258	Gasket	Lambda	Escape WK2	11-15
Z 914258	Gasket	Lambda	Accessories	3
Z 914259	Gasket	57 S	Glazing	16,17
Z 914259	Gasket	65 M	Glazing	25
Z 914259	Gasket	77 L	77 L Door	5,6
Z 914259	Gasket	77 L	Glazing	32,33,35
Z 914259	Gasket	Lambda	Escape WK2	12-15
Z 914259	Gasket	Lambda	Accessories	4
Z 914260	Gasket	57 S	Glazing	16,17
Z 914260	Gasket	65 M	Glazing	25
Z 914260	Gasket	77 L	Glazing	32,33,35
Z 914260	Gasket	Lambda	Escape WK2	12-15
Z 914260	Gasket	Lambda	Accessories	4
Z 914261	Gasket	57 S	Glazing	16,17
Z 914261	Gasket	65 M	Glazing	25
Z 914261	Gasket	77 L	77 L Door	5,6
Z 914261	Gasket	77 L	Glazing	32,33,35
Z 914261	Gasket	Lambda	Escape WK2	12-15
Z 914261	Gasket	Lambda	Accessories	4
Z 914262	Gasket	65 M	Glazing	22,23
Z 914262	Gasket	77 L	77 L Door	5,6
Z 914262	Gasket	77 L	Glazing	32,33
Z 914262	Gasket	Lambda	Accessories	4
Z 914263	Gasket	65 M	Glazing	22,23
Z 914263	Gasket	77 L	Glazing	32,33
Z 914263	Gasket	Lambda	Accessories	4
Z 914264	Gasket	65 M	Glazing	22,23
Z 914264	Gasket	77 L	77 L Door	5,6
Z 914264	Gasket	77 L	Glazing	32,33
Z 914264	Gasket	Lambda	Accessories	4
Z 914286	Shaped piece	Lambda	Accessories	7
Z 914289	Shaped piece	77 L	Profiles	15,25,26
Z 914289	Shaped piece	Lambda	Accessories	17
Z 914296	Corner bracket	65 M	Profiles	10
Z 914296	Corner bracket	77 L	Profiles	15
Z 914297	Corner bracket	65 M	Profiles	10
Z 914297	Corner bracket	77 L	Profiles	15
Z 914351	Spring pin	57 S	Profiles	8,12
Z 914351	Spring pin	65 M	Profiles	10,16
Z 914351	Spring pin	77 L	Profiles	15,20,21,25,26
Z 914351	Spring pin	Lambda	Processing	23,24
Z 914351	Spring pin	Lambda	Tools	22,31
Z 914351	Spring pin	Lambda	Accessories	23
Z 914352	Shaped piece	65 M	Profiles	10,16
Z 914352	Shaped piece	Lambda	Accessories	17
Z 914354	Glazing bridge	77 L	Glazing	32-34
Z 914354	Glazing bridge	Lambda	Accessories	26
Z 914355	Glazing bridge	77 L	Glazing	32-34
Z 914355	Glazing bridge	Lambda	Accessories	26
Z 914356	Glazing bridge	77 L	Glazing	32-34
Z 914356	Glazing bridge	Lambda	Accessories	26
Z 914357	Glazing bridge	57 S	Glazing	16-18
Z 914357	Glazing bridge	65 M	Glazing	22-24
Z 914357	Glazing bridge	Lambda	Accessories	26
Z 914358	Glazing bridge	65 M	Glazing	22-24
Z 914358	Glazing bridge	Lambda	Accessories	26
Z 914368	Stabil.corner brakel	57 S	Profiles	8,12
Z 914368	Stabil.corner brakel	Lambda	Processing	24
Z 914369	Stabil.corner brakel	57 S	Profiles	8,10
Z 914370	Stabil.corner brakel	57 S	Profiles	8,12
Z 914370	Stabil.corner brakel	Lambda	Processing	24
Z 914373	T-bracket	Lambda	Accessories	22
Z 914374	T-bracket	Lambda	Accessories	22
Z 914375	T-bracket	65 M	Profiles	10,16
Z 914375	T-bracket	77 L	Profiles	15
Z 914375	T-bracket	Lambda	Accessories	22,23
Z 914376	T-bracket	65 M	Profiles	10

Artikel Nr.	Bezeichnung	Serie	Register	Seite
Z 914376	Stoßverbinder	77 L	Profile	15,20,21
Z 914376	Stoßverbinder	Lambda	Zubehör	22,24
Z 914377	Stoßverbinder	Lambda	Zubehör	22
Z 914378	Stoßverbinder	Lambda	Zubehör	22
Z 914379	Stoßverbinder	Lambda	Zubehör	22
Z 914380	Stoßverbinder	Lambda	Verarbeitung	23,24
Z 914380	Stoßverbinder	Lambda	Zubehör	22
Z 914381	Stoßverbinder	Lambda	Verarbeitung	23,24
Z 914381	Stoßverbinder	Lambda	Zubehör	22
Z 914382	Stoßverbinder	Lambda	Zubehör	22
Z 914383	Stoßverbinder	Lambda	Zubehör	22
Z 914384	Stoßverbinder	65 M	Profile	10
Z 914384	Stoßverbinder	77 L	Profile	15
Z 914384	Stoßverbinder	Lambda	Zubehör	22,23
Z 914385	Stoßverbinder	57 S	Profile	8
Z 914385	Stoßverbinder	65 M	Profile	10
Z 914385	Stoßverbinder	77 L	Profile	15,20,21
Z 914385	Stoßverbinder	Lambda	Zubehör	22,24
Z 914386	Stoßverbinder	Lambda	Zubehör	22
Z 914387	Stoßverbinder	Lambda	Zubehör	22
Z 914388	Stoßverbinder	Lambda	Zubehör	22
Z 914389	Stoßverbinder	Lambda	Zubehör	22
Z 914390	Stoßverbinder	Lambda	Zubehör	22
Z 914452	Bohrschablone	57 S	Profile	8,12
Z 914452	Bohrschablone	Lambda	Verarbeitung	24
Z 914452	Bohrschablone	Lambda	Werkzeuge	7
Z 914465	Stoßverbinder	Lambda	Zubehör	22
Z 914466	Stoßverbinder	Lambda	Zubehör	22
Z 914484	Fassadenschraube	Lambda	Werkzeuge	30
Z 914487	Formteil	Lambda	Verarbeitung	24
Z 914494	Gleitmittel	Lambda	Werkzeuge	24
Z 914509	Drückerstift	Lambda	Beschläge	38
Z 914525	Drückerstift	Lambda	Flucht	76
Z 914526	Drückerstift	Lambda	Flucht	76
Z 914531	Dichtung	Lambda	Zusatzprofile	6
Z 914549	Schloss	Lambda	Flucht	58,78
Z 914550	Schloss	Lambda	Flucht	46,47,81
Z 914551	Schloss	Lambda	Flucht	46,81
Z 914578	Zwischenlage	Lambda	Werkzeuge	20,21
Z 914669	Dichtung	57 S	Profile	11
Z 914669	Dichtung	57 S	Schnittpunkte	20-24,27,28
Z 914669	Dichtung	65 M	Profile	18
Z 914669	Dichtung	65 M	Schnittpunkte	30-40,43-46,54
Z 914669	Dichtung	77 L	Profile	28
Z 914669	Dichtung	77 L	Schnittpunkte	40-58,61-66,74
Z 914669	Dichtung	Lambda	Flucht WK2	3
Z 914669	Dichtung	Lambda	Verarbeitung	26,27,31
Z 914669	Dichtung	Lambda	Zubehör	5,29
Z 914670	Dichtung	57 S	Schnittpunkte	28-30
Z 914670	Dichtung	65 M	Schnittpunkte	46-48,53,55,56
Z 914670	Dichtung	77 L	Schnittpunkte	66,67,70,73,75,76
Z 914670	Dichtung	Lambda	Flucht WK2	3
Z 914670	Dichtung	Lambda	Verarbeitung	26,28
Z 914670	Dichtung	Lambda	Zubehör	5
Z 914671	Dichtung	77 L	77 L Tür	5
Z 914671	Dichtung	77 L	Schnittpunkte	40,42,44,45,57,58
Z 914671	Dichtung	Lambda	Verarbeitung	27-30
Z 914671	Dichtung	Lambda	Werkzeuge	7,24
Z 914671	Dichtung	Lambda	Zubehör	7
Z 914672	Dichtung	65 M	Schnittpunkte	49,50
Z 914672	Dichtung	77 L	Schnittpunkte	68,69
Z 914672	Dichtung	Lambda	Zubehör	5,11
Z 914672	Dichtung	Lambda	Zusatzprofile	7
Z 914673	Dichtung	77 L	Profile	17
Z 914673	Dichtung	77 L	Schnittpunkte	44,45
Z 914673	Dichtung	Lambda	Verarbeitung	29,32,33
Z 914673	Dichtung	Lambda	Zubehör	5
Z 914674	Dichtung	65 M	Profile	13
Z 914674	Dichtung	65 M	Schnittpunkte	32
Z 914674	Dichtung	Lambda	Verarbeitung	32
Z 914674	Dichtung	Lambda	Zubehör	5
Z 914675	Dichtung	57 S	Profile	11
Z 914675	Dichtung	57 S	Schnittpunkte	21,22
Z 914675	Dichtung	Lambda	Verarbeitung	32
Z 914675	Dichtung	Lambda	Zubehör	5
Z 914676	Dichtung	65 M	Profile	18
Z 914676	Dichtung	65 M	Schnittpunkte	46,49,53,54,56
Z 914676	Dichtung	Lambda	Zubehör	7
Z 914682	Rosette	Lambda	Beschläge	40
Z 914682	Rosette	Lambda	Flucht	80
Z 914709	Bohrschablone	65 M	Profile	10,16
Z 914709	Bohrschablone	Lambda	Werkzeuge	7

Article no.	Designation	Series	Register	Page
Z 914376	T-bracket	77 L	Profiles	15,20,21
Z 914376	T-bracket	Lambda	Accessories	22,24
Z 914377	T-bracket	Lambda	Accessories	22
Z 914378	T-bracket	Lambda	Accessories	22
Z 914379	T-bracket	Lambda	Accessories	22
Z 914380	T-bracket	Lambda	Processing	23,24
Z 914380	T-bracket	Lambda	Accessories	22
Z 914381	T-bracket	Lambda	Processing	23,24
Z 914381	T-bracket	Lambda	Accessories	22
Z 914382	T-bracket	Lambda	Accessories	22
Z 914383	T-bracket	Lambda	Accessories	22
Z 914384	T-bracket	65 M	Profiles	10
Z 914384	T-bracket	77 L	Profiles	15
Z 914384	T-bracket	Lambda	Accessories	22,23
Z 914385	T-bracket	57 S	Profiles	8
Z 914385	T-bracket	65 M	Profiles	10
Z 914385	T-bracket	77 L	Profiles	15,20,21
Z 914385	T-bracket	Lambda	Accessories	22,24
Z 914386	T-bracket	Lambda	Accessories	22
Z 914387	T-bracket	Lambda	Accessories	22
Z 914388	T-bracket	Lambda	Accessories	22
Z 914389	T-bracket	Lambda	Accessories	22
Z 914390	T-bracket	Lambda	Accessories	22
Z 914452	Drilling jig	57 S	Profiles	8,12
Z 914452	Drilling jig	Lambda	Processing	24
Z 914452	Drilling jig	Lambda	Tools	7
Z 914465	T-bracket	Lambda	Accessories	22
Z 914466	T-bracket	Lambda	Accessories	22
Z 914484	Facade fixing screw	Lambda	Tools	30
Z 914487	Shaped piece	Lambda	Processing	24
Z 914494	Lubricant	Lambda	Tools	24
Z 914509	Door handle pin	Lambda	Fittings	38
Z 914525	Door handle pin	Lambda	Escape	76
Z 914526	Door handle pin	Lambda	Escape	76
Z 914531	Gasket	Lambda	Supplementary profiles	6
Z 914549	Lock	Lambda	Escape	58,78
Z 914550	Lock	Lambda	Escape	46,47,81
Z 914551	Lock	Lambda	Escape	46,81
Z 914578	Shim	Lambda	Tools	20,21
Z 914669	Gasket	57 S	Profiles	11
Z 914669	Gasket	57 S	Sections	20-24,27,28
Z 914669	Gasket	65 M	Profiles	18
Z 914669	Gasket	65 M	Sections	30-40,43-46,54
Z 914669	Gasket	77 L	Profiles	28
Z 914669	Gasket	77 L	Sections	40-58,61-66,74
Z 914669	Gasket	Lambda	Escape WK2	3
Z 914669	Gasket	Lambda	Processing	26,27,31
Z 914669	Gasket	Lambda	Accessories	5,29
Z 914670	Gasket	57 S	Sections	28-30
Z 914670	Gasket	65 M	Sections	46-48,53,55,56
Z 914670	Gasket	77 L	Sections	66,67,70,73,75,76
Z 914670	Gasket	Lambda	Escape WK2	3
Z 914670	Gasket	Lambda	Processing	26,28
Z 914670	Gasket	Lambda	Accessories	5
Z 914671	Gasket	77 L	77 L Door	5
Z 914671	Gasket	77 L	Sections	40,42,44,45,57,58
Z 914671	Gasket	Lambda	Processing	27-30
Z 914671	Gasket	Lambda	Tools	7,24
Z 914671	Gasket	Lambda	Accessories	7
Z 914672	Gasket	65 M	Sections	49,50
Z 914672	Gasket	77 L	Sections	68,69
Z 914672	Gasket	Lambda	Accessories	5,11
Z 914672	Gasket	Lambda	Supplementary profiles	7
Z 914673	Gasket	77 L	Profiles	17
Z 914673	Gasket	77 L	Sections	44,45
Z 914673	Gasket	Lambda	Processing	29,32,33
Z 914673	Gasket	Lambda	Accessories	5
Z 914674	Gasket	65 M	Profiles	13
Z 914674	Gasket	65 M	Sections	32
Z 914674	Gasket	Lambda	Processing	32
Z 914674	Gasket	Lambda	Accessories	5
Z 914675	Gasket	57 S	Profiles	11
Z 914675	Gasket	57 S	Sections	21,22
Z 914675	Gasket	Lambda	Processing	32
Z 914675	Gasket	Lambda	Accessories	5
Z 914676	Gasket	65 M	Profiles	18
Z 914676	Gasket	65 M	Sections	46,49,53,54,56
Z 914676	Gasket	Lambda	Accessories	7
Z 914682	Rosette	Lambda	Fittings	40
Z 914682	Rosette	Lambda	Escape	80
Z 914709	Drilling jig	65 M	Profiles	10,16
Z 914709	Drilling jig	Lambda	Tools	7

017001700

Artikel Nr.	Bezeichnung	Serie	Register	Seite
Z 914710	Bohrschablone	65 M	Profile	10
Z 914710	Bohrschablone	77 L	Profile	15,20,21,25,26
Z 914710	Bohrschablone	Lambda	Werkzeuge	7
Z 914712	Stift	Lambda	Werkzeuge	31
Z 914715	Stoßverbinder	77 L	Profile	25
Z 914715	Stoßverbinder	Lambda	Zubehör	22,24
Z 914716	Stoßverbinder	57 S	Profile	12
Z 914716	Stoßverbinder	65 M	Profile	16
Z 914716	Stoßverbinder	77 L	Profile	25
Z 914716	Stoßverbinder	Lambda	Zubehör	22,24
Z 914719	Stoßverbinder	65 M	Profile	16
Z 914719	Stoßverbinder	77 L	Profile	25
Z 914719	Stoßverbinder	Lambda	Zubehör	22,25
Z 914720	Stoßverbinder	65 M	Profile	16
Z 914720	Stoßverbinder	77 L	Profile	25
Z 914720	Stoßverbinder	Lambda	Zubehör	22,25
Z 914721	Stoßverbinder	Lambda	Zubehör	22
Z 914722	Stoßverbinder	Lambda	Zubehör	22
Z 914723	Dichtung	77 L	Profile	28
Z 914723	Dichtung	77 L	Schnittpunkte	67,73,75
Z 914723	Dichtung	Lambda	Beschläge	44
Z 914723	Dichtung	Lambda	Flucht	80
Z 914723	Dichtung	Lambda	Zubehör	7
Z 914724	Dichtung	65 M	Profile	18
Z 914724	Dichtung	65 M	Schnittpunkte	47,53,55
Z 914724	Dichtung	Lambda	Zubehör	7
Z 914725	Dichtung	57 S	Profile	13
Z 914725	Dichtung	57 S	Schnittpunkte	29
Z 914725	Dichtung	Lambda	Zubehör	7
Z 914734	Formteil	Lambda	Zubehör	13
Z 914735	Formteil	Lambda	Zubehör	13
Z 914736	Formteil	Lambda	Zubehör	13
Z 914737	Formteil	Lambda	Verarbeitung	31
Z 914737	Formteil	Lambda	Werkzeuge	7
Z 914737	Formteil	Lambda	Zubehör	13
Z 914738	Formteil	Lambda	Werkzeuge	7
Z 914738	Formteil	Lambda	Zubehör	13,15,16
Z 914740	Formteil	Lambda	Verarbeitung	26-28
Z 914740	Formteil	Lambda	Zubehör	13,14,16
Z 914741	Formteil	Lambda	Verarbeitung	31
Z 914741	Formteil	Lambda	Zubehör	13,14,16
Z 914745	Formteil	Lambda	Zubehör	13,15,16
Z 914746	Formteil	Lambda	Zubehör	13,15,16
Z 914747	Eckverbinder	65 M	Profile	10,11,14
Z 914747	Eckverbinder	77 L	Profile	15,16,22,24
Z 914747	Eckverbinder	Lambda	Verarbeitung	13,14
Z 914747	Eckverbinder	Lambda	Zubehör	18
Z 914748	Eckverbinder	65 M	Profile	15
Z 914748	Eckverbinder	77 L	Profile	23,24
Z 914748	Eckverbinder	Lambda	Zubehör	18
Z 914749	Eckverbinder	57 S	Profile	8,10
Z 914749	Eckverbinder	Lambda	Zubehör	18
Z 914750	Eckverbinder	57 S	Profile	8
Z 914750	Eckverbinder	65 M	Profile	10-12,14
Z 914750	Eckverbinder	77 L	Profile	15,16,18,19,22
Z 914750	Eckverbinder	Lambda	Verarbeitung	13,14
Z 914750	Eckverbinder	Lambda	Zubehör	19
Z 914751	Eckverbinder	65 M	Profile	15
Z 914751	Eckverbinder	77 L	Profile	23
Z 914751	Eckverbinder	Lambda	Zubehör	19
Z 914752	Eckverbinder	57 S	Profile	10
Z 914752	Eckverbinder	65 M	Profile	14
Z 914752	Eckverbinder	77 L	Profile	22
Z 914752	Eckverbinder	Lambda	Verarbeitung	15,16
Z 914752	Eckverbinder	Lambda	Zubehör	19
Z 914753	Stanzmesser	Lambda	Werkzeuge	12,16,20
Z 914754	Stanzmesser	Lambda	Werkzeuge	13,17
Z 914755	Stanzmesser	Lambda	Werkzeuge	13,17,20
Z 914756	Stanzmesser	Lambda	Werkzeuge	12,13,16,17,20
Z 914757	Stanzmesser	Lambda	Werkzeuge	13,17
Z 914772	Bohrschablone	57 S	Profile	12
Z 914772	Bohrschablone	65 M	Profile	16
Z 914772	Bohrschablone	77 L	Profile	25
Z 914772	Bohrschablone	Lambda	Verarbeitung	23,24
Z 914772	Bohrschablone	Lambda	Werkzeuge	7
Z 914774	Stanzmesser	Lambda	Werkzeuge	12,16,20
Z 914775	Stanzmesser	Lambda	Werkzeuge	13,17
Z 914776	Stanzmesser	Lambda	Werkzeuge	13,17,20
Z 914777	Stanzmesser	Lambda	Werkzeuge	12,13,16,17,20
Z 914778	Stanzmesser	Lambda	Werkzeuge	13,17
Z 914781	Eckverbinder	65 M	Profile	10,11,14
Z 914781	Eckverbinder	77 L	Profile	15,16,22
Z 914781	Eckverbinder	Lambda	Verarbeitung	15,16
Z 914781	Eckverbinder	Lambda	Zubehör	18

Article no.	Designation	Series	Register	Page
Z 914710	Drilling jig	65 M	Profiles	10
Z 914710	Drilling jig	77 L	Profiles	15,20,21,25,26
Z 914710	Drilling jig	Lambda	Tools	7
Z 914712	Pin	Lambda	Tools	31
Z 914715	T-bracket	77 L	Profiles	25
Z 914715	T-bracket	Lambda	Accessories	22,24
Z 914716	T-bracket	57 S	Profiles	12
Z 914716	T-bracket	65 M	Profiles	16
Z 914716	T-bracket	77 L	Profiles	25
Z 914716	T-bracket	Lambda	Accessories	22,24
Z 914719	T-bracket	65 M	Profiles	16
Z 914719	T-bracket	77 L	Profiles	25
Z 914719	T-bracket	Lambda	Accessories	22,25
Z 914720	T-bracket	65 M	Profiles	16
Z 914720	T-bracket	77 L	Profiles	25
Z 914720	T-bracket	Lambda	Accessories	22,25
Z 914721	T-bracket	Lambda	Accessories	22
Z 914722	T-bracket	Lambda	Accessories	22
Z 914723	Gasket	77 L	Profiles	28
Z 914723	Gasket	77 L	Sections	67,73,75
Z 914723	Gasket	Lambda	Fittings	44
Z 914723	Gasket	Lambda	Escape	80
Z 914723	Gasket	Lambda	Accessories	7
Z 914724	Gasket	65 M	Profiles	18
Z 914724	Gasket	65 M	Sections	47,53,55
Z 914724	Gasket	Lambda	Accessories	7
Z 914725	Gasket	57 S	Profiles	13
Z 914725	Gasket	57 S	Sections	29
Z 914725	Gasket	Lambda	Accessories	7
Z 914734	Shaped piece	Lambda	Accessories	13
Z 914735	Shaped piece	Lambda	Accessories	13
Z 914736	Shaped piece	Lambda	Accessories	13
Z 914737	Shaped piece	Lambda	Processing	31
Z 914737	Shaped piece	Lambda	Tools	7
Z 914737	Shaped piece	Lambda	Accessories	13
Z 914738	Shaped piece	Lambda	Tools	7
Z 914738	Shaped piece	Lambda	Accessories	13,15,16
Z 914740	Shaped piece	Lambda	Processing	26-28
Z 914740	Shaped piece	Lambda	Accessories	13,14,16
Z 914741	Shaped piece	Lambda	Processing	31
Z 914741	Shaped piece	Lambda	Accessories	13,14,16
Z 914745	Shaped piece	Lambda	Accessories	13,15,16
Z 914746	Shaped piece	Lambda	Accessories	13,15,16
Z 914747	Corner bracket	65 M	Profiles	10,11,14
Z 914747	Corner bracket	77 L	Profiles	15,16,22,24
Z 914747	Corner bracket	Lambda	Processing	13,14
Z 914747	Corner bracket	Lambda	Accessories	18
Z 914748	Corner bracket	65 M	Profiles	15
Z 914748	Corner bracket	77 L	Profiles	23,24
Z 914748	Corner bracket	Lambda	Accessories	18
Z 914749	Corner bracket	57 S	Profiles	8,10
Z 914749	Corner bracket	Lambda	Accessories	18
Z 914750	Corner bracket	57 S	Profiles	8
Z 914750	Corner bracket	65 M	Profiles	10-12,14
Z 914750	Corner bracket	77 L	Profiles	15,16,18,19,22
Z 914750	Corner bracket	Lambda	Processing	13,14
Z 914750	Corner bracket	Lambda	Accessories	19
Z 914751	Corner bracket	65 M	Profiles	15
Z 914751	Corner bracket	77 L	Profiles	23
Z 914751	Corner bracket	Lambda	Accessories	19
Z 914752	Corner bracket	57 S	Profiles	10
Z 914752	Corner bracket	65 M	Profiles	14
Z 914752	Corner bracket	77 L	Profiles	22
Z 914752	Corner bracket	Lambda	Processing	15,16
Z 914752	Corner bracket	Lambda	Accessories	19
Z 914753	Punching knives	Lambda	Tools	12,16,20
Z 914754	Punching knives	Lambda	Tools	13,17
Z 914755	Punching knives	Lambda	Tools	13,17,20
Z 914756	Punching knives	Lambda	Tools	12,13,16,17,20
Z 914757	Punching knives	Lambda	Tools	13,17
Z 914772	Drilling jig	57 S	Profiles	12
Z 914772	Drilling jig	65 M	Profiles	16
Z 914772	Drilling jig	77 L	Profiles	25
Z 914772	Drilling jig	Lambda	Processing	23,24
Z 914772	Drilling jig	Lambda	Tools	7
Z 914774	Punching knives	Lambda	Tools	12,16,20
Z 914775	Punching knives	Lambda	Tools	13,17
Z 914776	Punching knives	Lambda	Tools	13,17,20
Z 914777	Punching knives	Lambda	Tools	12,13,16,17,20
Z 914778	Punching knives	Lambda	Tools	13,17
Z 914781	Corner bracket	65 M	Profiles	10,11,14
Z 914781	Corner bracket	77 L	Profiles	15,16,22
Z 914781	Corner bracket	Lambda	Processing	15,16
Z 914781	Corner bracket	Lambda	Accessories	18

Artikel Nr.	Bezeichnung	Serie	Register	Seite
Z 914782	Eckverbinder	65 M	Profile	15
Z 914782	Eckverbinder	77 L	Profile	23
Z 914782	Eckverbinder	Lambda	Zubehör	18
Z 914783	Eckverbinder	57 S	Profile	8,10
Z 914783	Eckverbinder	Lambda	Zubehör	18
Z 914786	Zwischenlage	Lambda	Werkzeuge	12-15
Z 914791	Bohrschablone	Lambda	Werkzeuge	11
Z 914792	Bohrschablone	Lambda	Werkzeuge	11
Z 914793	Bohrschablone	Lambda	Werkzeuge	11
Z 914794	Bohrschablone	Lambda	Werkzeuge	11
Z 914795	Zubehörsatz	Lambda	Beschläge	27
Z 914864	Spannstift	Lambda	Werkzeuge	22,31
Z 914867	Eckverbinder	Lambda	Beschläge	41
Z 914867	Eckverbinder	Lambda	Flucht WK2	44
Z 914867	Eckverbinder	Lambda	Zubehör	20
Z 914868	Eckverbinder	Lambda	Beschläge	41
Z 914868	Eckverbinder	Lambda	Zubehör	20
Z 914869	Eckverbinder	Lambda	Beschläge	43
Z 914869	Eckverbinder	Lambda	Zubehör	20
Z 914870	Eckverbinder	Lambda	Beschläge	43
Z 914870	Eckverbinder	Lambda	Zubehör	20
Z 914873	Dichtung	Lambda	Zubehör	15
Z 914887	Formteil	Lambda	Zubehör	7
Z 914888	Formteil	Lambda	Zubehör	7
Z 914889	Bohrschablone	57 S	Profile	8,10
Z 914889	Bohrschablone	65 M	Profile	10-12,14,15
Z 914889	Bohrschablone	77 L	Profile	15,16,18,19,22-24
Z 914889	Bohrschablone	Lambda	Verarbeitung	8,10,14,16
Z 914889	Bohrschablone	Lambda	Werkzeuge	6
Z 914890	Bohrschablone	57 S	Profile	8,10
Z 914890	Bohrschablone	65 M	Profile	10,14,15
Z 914890	Bohrschablone	77 L	Profile	15,22-24
Z 914890	Bohrschablone	Lambda	Verarbeitung	8,10,13-16
Z 914890	Bohrschablone	Lambda	Werkzeuge	7
Z 914891	Werkzeug	Lambda	Verarbeitung	28,30
Z 914891	Werkzeug	Lambda	Werkzeuge	7
Z 914893	Zwischenlage	Lambda	Werkzeuge	20,21
Z 914894	E-Öffner	Lambda	Beschläge	29,35,36,40,51
Z 914894	E-Öffner	Lambda	Flucht	81
Z 914895	E-Öffner	Lambda	Beschläge	29,35,36,40
Z 914898	Bohrschablone	Lambda	Werkzeuge	-10
Z 914899	Bohrschablone	Lambda	Werkzeuge	9
Z 914900	Bohrschablone	Lambda	Beschläge	12
Z 914900	Bohrschablone	Lambda	Werkzeuge	-10
Z 914901	Bohrschablone	Lambda	Werkzeuge	9,10
Z 914902	Bohrschablone	Lambda	Werkzeuge	10
Z 914905	Bohrschablone	Lambda	Beschläge	11
Z 914905	Bohrschablone	Lambda	Flucht WK2	16
Z 914905	Bohrschablone	Lambda	Werkzeuge	-10
Z 914906	Bohrschablone	Lambda	Beschläge	9,10
Z 914906	Bohrschablone	Lambda	Flucht WK2	16
Z 914906	Bohrschablone	Lambda	Werkzeuge	8,9
Z 914908	Bohrschablone	Lambda	Beschläge	13
Z 914908	Bohrschablone	Lambda	Werkzeuge	-10
Z 914909	Bohrschablone	Lambda	Werkzeuge	10
Z 914912	Drückerstift	Lambda	Flucht WK2	42
Z 914912	Drückerstift	Lambda	Flucht	76
Z 914913	Drückerstift	Lambda	Beschläge	38,39
Z 914913	Drückerstift	Lambda	Flucht	75,76
Z 914914	Drückerstift	Lambda	Flucht	76
Z 914915	Unterlage	Lambda	Flucht WK2	30,34
Z 914915	Unterlage	Lambda	Flucht	16,18,20,22,23,28,30,32,34,36,38,40,42,44,46,48,56,58,64,66
Z 914916	Schloss	Lambda	Flucht	22,23
Z 914917	Schloss	Lambda	Flucht	22,23
Z 914918	Schloss	Lambda	Flucht	22,23
Z 914919	Schloss	Lambda	Flucht	22,23
Z 914920	Schloss	Lambda	Flucht	20
Z 914921	Schloss	Lambda	Flucht	20
Z 914922	Schloss	Lambda	Flucht	20,21
Z 914923	Schloss	Lambda	Flucht	20
Z 914928	Drückerstift	Lambda	Flucht	76
Z 914929	Drückerstift	Lambda	Flucht	76
Z 914930	Drückerstift	Lambda	Flucht	76
Z 914931	Profizylinder	Lambda	Beschläge	40
Z 914932	Profizylinder	Lambda	Beschläge	40
Z 914959	Befestigung	Lambda	Beschläge	49
Z 914960	Drückerstift	Lambda	Beschläge	33
Z 914961	Drückerstift	Lambda	Beschläge	33
Z 914962	Drückerstift	Lambda	Beschläge	34
Z 914963	Drückerstift	Lambda	Beschläge	34
Z 914964	Drückerstift	Lambda	Beschläge	34
Z 914965	Drückerstift	Lambda	Beschläge	38
Z 914966	Drückerstift	Lambda	Beschläge	38

Article no.	Designation	Series	Register	Page
Z 914782	Corner bracket	65 M	Profiles	15
Z 914782	Corner bracket	77 L	Profiles	23
Z 914782	Corner bracket	Lambda	Accessories	18
Z 914783	Corner bracket	57 S	Profiles	8,10
Z 914783	Corner bracket	Lambda	Accessories	18
Z 914786	Shim	Lambda	Tools	12-15
Z 914791	Drilling jig	Lambda	Tools	11
Z 914792	Drilling jig	Lambda	Tools	11
Z 914793	Drilling jig	Lambda	Tools	11
Z 914794	Drilling jig	Lambda	Tools	11
Z 914795	Accessory set	Lambda	Fittings	27
Z 914864	Spring pin	Lambda	Tools	22,31
Z 914867	Corner bracket	Lambda	Fittings	41
Z 914867	Corner bracket	Lambda	Escape WK2	44
Z 914867	Corner bracket	Lambda	Accessories	20
Z 914868	Corner bracket	Lambda	Fittings	41
Z 914868	Corner bracket	Lambda	Accessories	20
Z 914869	Corner bracket	Lambda	Fittings	43
Z 914869	Corner bracket	Lambda	Accessories	20
Z 914870	Corner bracket	Lambda	Fittings	43
Z 914870	Corner bracket	Lambda	Accessories	20
Z 914873	Gasket	Lambda	Accessories	15
Z 914887	Shaped piece	Lambda	Accessories	7
Z 914888	Shaped piece	Lambda	Accessories	7
Z 914889	Drilling jig	57 S	Profiles	8,10
Z 914889	Drilling jig	65 M	Profiles	10-12,14,15
Z 914889	Drilling jig	77 L	Profiles	15,16,18,19,22-24
Z 914889	Drilling jig	Lambda	Processing	8,10,14,16
Z 914889	Drilling jig	Lambda	Tools	6
Z 914890	Drilling jig	57 S	Profiles	8,10
Z 914890	Drilling jig	65 M	Profiles	10,14,15
Z 914890	Drilling jig	77 L	Profiles	15,22-24
Z 914890	Drilling jig	Lambda	Processing	8,10,13-16
Z 914890	Drilling jig	Lambda	Tools	7
Z 914891	Tool	Lambda	Processing	28,30
Z 914891	Tool	Lambda	Tools	7
Z 914893	Shim	Lambda	Tools	20,21
Z 914894	Electric door opener	Lambda	Fittings	29,35,36,40,51
Z 914894	Electric door opener	Lambda	Escape	81
Z 914895	Electric door opener	Lambda	Fittings	29,35,36,40
Z 914898	Drilling jig	Lambda	Tools	-10
Z 914899	Drilling jig	Lambda	Tools	9
Z 914900	Drilling jig	Lambda	Fittings	12
Z 914900	Drilling jig	Lambda	Tools	-10
Z 914901	Drilling jig	Lambda	Tools	9,10
Z 914902	Drilling jig	Lambda	Tools	10
Z 914905	Drilling jig	Lambda	Fittings	11
Z 914905	Drilling jig	Lambda	Escape WK2	16
Z 914905	Drilling jig	Lambda	Tools	-10
Z 914906	Drilling jig	Lambda	Fittings	9,10
Z 914906	Drilling jig	Lambda	Escape WK2	16
Z 914906	Drilling jig	Lambda	Tools	8,9
Z 914908	Drilling jig	Lambda	Fittings	13
Z 914908	Drilling jig	Lambda	Tools	-10
Z 914909	Drilling jig	Lambda	Tools	10
Z 914912	Door handle pin	Lambda	Escape WK2	42
Z 914912	Door handle pin	Lambda	Escape	76
Z 914913	Door handle pin	Lambda	Fittings	38,39
Z 914913	Door handle pin	Lambda	Escape	75,76
Z 914914	Door handle pin	Lambda	Escape	76
Z 914915	Washer	Lambda	Escape WK2	30,34
Z 914915	Washer	Lambda	Escape	16,18,20,22,23,28,30,32,34,36,38,40,42,44,46,48,56,58,64,66
Z 914916	Lock	Lambda	Escape	22,23
Z 914917	Lock	Lambda	Escape	22,23
Z 914918	Lock	Lambda	Escape	22,23
Z 914919	Lock	Lambda	Escape	22,23
Z 914920	Lock	Lambda	Escape	20
Z 914921	Lock	Lambda	Escape	20
Z 914922	Lock	Lambda	Escape	20,21
Z 914923	Lock	Lambda	Escape	20
Z 914928	Door handle pin	Lambda	Escape	76
Z 914929	Door handle pin	Lambda	Escape	76
Z 914930	Door handle pin	Lambda	Escape	76
Z 914931	Profile cylinder	Lambda	Fittings	40
Z 914932	Profile cylinder	Lambda	Fittings	40
Z 914959	Fixing	Lambda	Fittings	49
Z 914960	Door handle pin	Lambda	Fittings	33
Z 914961	Door handle pin	Lambda	Fittings	33
Z 914962	Door handle pin	Lambda	Fittings	34
Z 914963	Door handle pin	Lambda	Fittings	34
Z 914964	Door handle pin	Lambda	Fittings	34
Z 914965	Door handle pin	Lambda	Fittings	38
Z 914966	Door handle pin	Lambda	Fittings	38

0159001900

Artikel Nr.	Bezeichnung	Serie	Register	Seite
Z 914968	Drückerstift	Lambda	Beschläge	39
Z 914970	Schließblech	Lambda	Beschläge	50,51
Z 914971	Schließblech	Lambda	Beschläge	50,51
Z 914972	Dichtung	77 L	Profile	28
Z 914972	Dichtung	77 L	Schnittpunkte	66,68,73,74
Z 914972	Dichtung	Lambda	Flucht WK2	3
Z 914972	Dichtung	Lambda	Flucht	80
Z 914972	Dichtung	Lambda	Verarbeitung	26-28,31
Z 914972	Dichtung	Lambda	Zubehör	7
Z 914981	Bohrschablone	Lambda	Verarbeitung	23,24
Z 914981	Bohrschablone	Lambda	Werkzeuge	7
Z 914982	Dichtung	Lambda	Zubehör	7
Z 914983	Bohrschablone	Lambda	Beschläge	7,8
Z 914983	Bohrschablone	Lambda	Flucht WK2	16
Z 914983	Bohrschablone	Lambda	Werkzeuge	-10
Z 914984	Dichtung	65 M	Profile	18
Z 914984	Dichtung	65 M	Schnittpunkte	54
Z 914984	Dichtung	77 L	Profile	28
Z 914984	Dichtung	77 L	Schnittpunkte	74
Z 914985	Schraube	Lambda	Beschläge	15-17
Z 914985	Schraube	Lambda	Flucht WK2	18,19
Z 914987	Schloss-Sets	Lambda	Flucht	14
Z 914988	Schließblech	Lambda	Flucht	26,30
Z 914989	Dichtung	57 S	Profile	9
Z 914989	Dichtung	57 S	Schnittpunkte	23
Z 914989	Dichtung	65 M	Profile	11
Z 914989	Dichtung	65 M	Schnittpunkte	38
Z 914989	Dichtung	77 L	Profile	16
Z 914989	Dichtung	77 L	Schnittpunkte	54,55
Z 914989	Dichtung	Lambda	Zubehör	5
Z 917008	Schloss	Lambda	Werkzeuge	14,18,21
Z 917009	Schloss	Lambda	Werkzeuge	14,18,21
Z 917010	Schloss	Lambda	Werkzeuge	15,19
Z 917011	Schloss	Lambda	Werkzeuge	15,19
Z 917014	Schloss	Lambda	Werkzeuge	14,15,18,19,21
Z 917015	Schloss	Lambda	Werkzeuge	14,15,18,19,21
Z 917016	Schloss	Lambda	Werkzeuge	15,19
Z 917017	Schloss	Lambda	Werkzeuge	15,19
Z 917023	Grundierung	Lambda	Verarbeitung	28
Z 917023	Grundierung	Lambda	Werkzeuge	24
Z 917024	Schließblech	Lambda	Beschläge	51
Z 917058	Schloss	Lambda	Flucht WK2	28,32
Z 917058	Schloss	Lambda	Flucht	60,62
Z 917059	Schloss	Lambda	Flucht WK2	28,32
Z 917059	Schloss	Lambda	Flucht	60,62
Z 917060	Schloss	Lambda	Flucht WK2	28,32
Z 917060	Schloss	Lambda	Flucht	60,62
Z 917061	Schloss	Lambda	Flucht WK2	28,32
Z 917061	Schloss	Lambda	Flucht	60,62
Z 917062	Schloss	Lambda	Flucht WK2	30,34
Z 917062	Schloss	Lambda	Flucht	64,66
Z 917063	Schloss	Lambda	Flucht WK2	30,34
Z 917063	Schloss	Lambda	Flucht	64,66
Z 917064	Schloss	Lambda	Flucht WK2	30,34
Z 917064	Schloss	Lambda	Flucht	64,66
Z 917065	Schloss	Lambda	Flucht WK2	30,34
Z 917065	Schloss	Lambda	Flucht	64,66
Z 917068	Schließblech	Lambda	Flucht WK2	28,32
Z 917068	Schließblech	Lambda	Flucht	60,62
Z 917069	Schließblech	Lambda	Flucht WK2	28,32
Z 917069	Schließblech	Lambda	Flucht	60,62
Z 917070	Schließblech	Lambda	Flucht WK2	30,31,34,35
Z 917070	Schließblech	Lambda	Flucht	64-67
Z 917071	Schloss	Lambda	Flucht WK2	30,34
Z 917071	Schloss	Lambda	Flucht	64,66
Z 917119	Formteil	Lambda	Zubehör	21
Z 917133	Schraube	Lambda	Werkzeuge	27
Z 917144	Dichtung	57 S	Profile	11
Z 917144	Dichtung	57 S	Schnittpunkte	25,26
Z 917144	Dichtung	65 M	Profile	13
Z 917144	Dichtung	65 M	Schnittpunkte	41,42
Z 917144	Dichtung	77 L	Profile	17
Z 917144	Dichtung	77 L	Schnittpunkte	59,60
Z 917144	Dichtung	Lambda	Zubehör	5
Z 917157	Formteil	Lambda	Zubehör	13
Z 917187	Schraube	Lambda	Werkzeuge	27
Z 917269	Fassadenschraube	Lambda	Werkzeuge	30
Z 917302	Formteil	77 L	Profile	15
Z 917302	Formteil	Lambda	Zubehör	17
Z 917315	Stoßverbinder	65 M	Profile	10,16
Z 917315	Stoßverbinder	77 L	Profile	15
Z 917315	Stoßverbinder	Lambda	Zubehör	22,23
Z 917316	Stoßverbinder	65 M	Profile	10
Z 917316	Stoßverbinder	77 L	Profile	15,20,21

Article no.	Designation	Series	Register	Page
Z 914968	Door handle pin	Lambda	Fittings	39
Z 914970	Striking plate	Lambda	Fittings	50,51
Z 914971	Striking plate	Lambda	Fittings	50,51
Z 914972	Gasket	77 L	Profiles	28
Z 914972	Gasket	77 L	Sections	66,68,73,74
Z 914972	Gasket	Lambda	Escape WK2	3
Z 914972	Gasket	Lambda	Escape	80
Z 914972	Gasket	Lambda	Processing	26-28,31
Z 914972	Gasket	Lambda	Accessories	7
Z 914981	Drilling jig	Lambda	Processing	23,24
Z 914981	Drilling jig	Lambda	Tools	7
Z 914982	Gasket	Lambda	Accessories	7
Z 914983	Drilling jig	Lambda	Fittings	7,8
Z 914983	Drilling jig	Lambda	Escape WK2	16
Z 914983	Drilling jig	Lambda	Tools	-10
Z 914984	Gasket	65 M	Profiles	18
Z 914984	Gasket	65 M	Sections	54
Z 914984	Gasket	77 L	Profiles	28
Z 914984	Gasket	77 L	Sections	74
Z 914985	Screw	Lambda	Fittings	15-17
Z 914985	Screw	Lambda	Escape WK2	18,19
Z 914987	Lock sets	Lambda	Escape	14
Z 914988	Striking plate	Lambda	Escape	26,30
Z 914989	Gasket	57 S	Profiles	9
Z 914989	Gasket	57 S	Sections	23
Z 914989	Gasket	65 M	Profiles	11
Z 914989	Gasket	65 M	Sections	38
Z 914989	Gasket	77 L	Profiles	16
Z 914989	Gasket	77 L	Sections	54,55
Z 914989	Gasket	Lambda	Accessories	5
Z 917008	Lock	Lambda	Tools	14,18,21
Z 917009	Lock	Lambda	Tools	14,18,21
Z 917010	Lock	Lambda	Tools	15,19
Z 917011	Lock	Lambda	Tools	15,19
Z 917014	Lock	Lambda	Tools	14,15,18,19,21
Z 917015	Lock	Lambda	Tools	14,15,18,19,21
Z 917016	Lock	Lambda	Tools	15,19
Z 917017	Lock	Lambda	Tools	15,19
Z 917023	Primer	Lambda	Processing	28
Z 917023	Primer	Lambda	Tools	24
Z 917024	Striking plate	Lambda	Fittings	51
Z 917058	Lock	Lambda	Escape WK2	28,32
Z 917058	Lock	Lambda	Escape	60,62
Z 917059	Lock	Lambda	Escape WK2	28,32
Z 917059	Lock	Lambda	Escape	60,62
Z 917060	Lock	Lambda	Escape WK2	28,32
Z 917060	Lock	Lambda	Escape	60,62
Z 917061	Lock	Lambda	Escape WK2	28,32
Z 917061	Lock	Lambda	Escape	60,62
Z 917062	Lock	Lambda	Escape WK2	30,34
Z 917062	Lock	Lambda	Escape	64,66
Z 917063	Lock	Lambda	Escape WK2	30,34
Z 917063	Lock	Lambda	Escape	64,66
Z 917064	Lock	Lambda	Escape WK2	30,34
Z 917064	Lock	Lambda	Escape	64,66
Z 917065	Lock	Lambda	Escape WK2	30,34
Z 917065	Lock	Lambda	Escape	64,66
Z 917068	Striking plate	Lambda	Escape WK2	28,32
Z 917068	Striking plate	Lambda	Escape	60,62
Z 917069	Striking plate	Lambda	Escape WK2	28,32
Z 917069	Striking plate	Lambda	Escape	60,62
Z 917070	Striking plate	Lambda	Escape WK2	30,31,34,35
Z 917070	Striking plate	Lambda	Escape	64-67
Z 917071	Lock	Lambda	Escape WK2	30,34
Z 917071	Lock	Lambda	Escape	64,66
Z 917119	Shaped piece	Lambda	Accessories	21
Z 917133	Screw	Lambda	Tools	27
Z 917144	Gasket	57 S	Profiles	11
Z 917144	Gasket	57 S	Sections	25,26
Z 917144	Gasket	65 M	Profiles	13
Z 917144	Gasket	65 M	Sections	41,42
Z 917144	Gasket	77 L	Profiles	17
Z 917144	Gasket	77 L	Sections	59,60
Z 917144	Gasket	Lambda	Accessories	5
Z 917157	Shaped piece	Lambda	Accessories	13
Z 917187	Screw	Lambda	Tools	27
Z 917269	Facade fixing screw	Lambda	Tools	30
Z 917302	Shaped piece	77 L	Profiles	15
Z 917302	Shaped piece	Lambda	Accessories	17
Z 917315	T-bracket	65 M	Profiles	10,16
Z 917315	T-bracket	77 L	Profiles	15
Z 917315	T-bracket	Lambda	Accessories	22,23
Z 917316	T-bracket	65 M	Profiles	10
Z 917316	T-bracket	77 L	Profiles	15,20,21

020002000

Artikel Nr.	Bezeichnung	Serie	Register	Seite
Z 917316	Stoßverbinder	Lambda	Zubehör	22,23
Z 917317	Stoßverbinder	Lambda	Zubehör	22
Z 917318	Stoßverbinder	Lambda	Zubehör	22
Z 917319	Stoßverbinder	77 L	Profile	25
Z 917319	Stoßverbinder	Lambda	Zubehör	22,24,25
Z 917320	Stoßverbinder	Lambda	Zubehör	22
Z 917321	Stoßverbinder	65 M	Profile	16
Z 917321	Stoßverbinder	77 L	Profile	25
Z 917321	Stoßverbinder	Lambda	Zubehör	22
Z 917322	Stoßverbinder	Lambda	Zubehör	22
Z 917395	Kennzeichnung	Lambda	Flucht WK2	44
Z 917399	Unterlage	65 M	Profile	19
Z 917400	Unterlage	77 L	Profile	29
Z 917411	Schloss	Lambda	Flucht	34,35,81
Z 917412	Schloss	Lambda	Flucht	34
Z 917413	Schloss	Lambda	Flucht	38,39
Z 917414	Schloss	Lambda	Flucht	38
Z 917428	Schließblech	Lambda	Flucht	28,42
Z 917430	Schließblech	Lambda	Flucht	40,48
Z 917431	Treibstange	Lambda	Flucht	28,30,40,42,48
Z 917432	Schloss	Lambda	Flucht	30
Z 917486	Schließblech	Lambda	Flucht	30
Z 917487	Schließblech	Lambda	Flucht WK2	30,34
Z 917487	Schließblech	Lambda	Flucht	32,34,36,38,42,44,46,56,58,64,66
Z 917489	Schließblech	Lambda	Flucht	24,28
Z 917530	Bohrschablone	77 L	Profile	16
Z 917530	Bohrschablone	Lambda	Werkzeuge	6
Z 917531	Eckverbinder	77 L	Profile	16
Z 917531	Eckverbinder	Lambda	Zubehör	19
Z 917532	Eckverbinder	77 L	Profile	16
Z 917532	Eckverbinder	Lambda	Zubehör	18
Z 917538	Zubehörsatz	Lambda	Beschläge	27
Z 917540	Schraube	Lambda	Werkzeuge	27,29
Z 917548	Formteil	77 L	Profile	24
Z 917548	Formteil	Lambda	Zubehör	21
Z 917585	Formteil	Lambda	Zubehör	14
Z 917586	Formteil	Lambda	Zubehör	14
Z 917587	Formteil	Lambda	Zubehör	14
Z 917608	Rosette	Lambda	Beschläge	40
Z 917623	Formteil	Lambda	Zubehör	13
Z 917633	Formteil	Lambda	Zubehör	13,16
Z 917704	Dichtung	57 S	Verglasung	16,17
Z 917704	Dichtung	65 M	Verglasung	25
Z 917704	Dichtung	77 L	Verglasung	32,33,35
Z 917724	Eckverbinder	65 M	Profile	15
Z 917724	Eckverbinder	77 L	Profile	23
Z 917724	Eckverbinder	Lambda	Zubehör	19
Z 917727	Eckverbinder	Lambda	Verarbeitung	33
Z 917779	Eckverbinder	77 L	Profile	24
Z 917779	Eckverbinder	Lambda	Zubehör	19
Z 917780	Eckverbinder	77 L	Profile	24
Z 917780	Eckverbinder	Lambda	Zubehör	19
Z 917786	Profilzylinder	Lambda	Flucht WK2	43
Z 917787	Profilzylinder	Lambda	Flucht WK2	43
Z 917870	schloss	Lambda	Flucht	24-27
Z 917871	schloss	Lambda	Flucht	24,26
Z 917872	Schloss	Lambda	Flucht	24-27
Z 917873	schloss	Lambda	Flucht	24,26
Z 917874	schloss	Lambda	Flucht	24,26
Z 917875	schloss	Lambda	Flucht	28-31
Z 917876	Schloss	Lambda	Flucht	28,30
Z 917877	Schloss	Lambda	Flucht	28-31
Z 917878	Schloss	Lambda	Flucht	28,30
Z 917879	schloss	Lambda	Flucht	28,30
Z 917880	schloss	Lambda	Flucht	32-39,44-47
Z 917881	schloss	Lambda	Flucht	32,34,36,38,44,46
Z 917882	schloss	Lambda	Flucht	32-39,44-47
Z 917883	schloss	Lambda	Flucht	32,34,36,38,44,46
Z 917884	schloss	Lambda	Flucht	32,34,36,38,44,46
Z 917885	Schloss	Lambda	Flucht	40-43,48,49
Z 917886	Schloss	Lambda	Flucht	40,42,48
Z 917887	Schloss	Lambda	Flucht	40,42,48
Z 917888	Schloss	Lambda	Flucht	40,42,48
Z 917889	Schloss	Lambda	Flucht	40,42,48
Z 917927	Beschlagzubehör	Lambda	Flucht WK2	4,39,40
Z 917927	Beschlagzubehör	Lambda	Flucht	11,72
Z 917928	Beschlagzubehör	Lambda	Flucht WK2	4,40
Z 917928	Beschlagzubehör	Lambda	Flucht	11,72
Z 917929	Beschlagzubehör	Lambda	Flucht WK2	4
Z 917929	Beschlagzubehör	Lambda	Flucht	11,72
Z 917960	Stoßverbinder	Lambda	Zubehör	22
Z 917961	Eckverbinder	Lambda	Beschläge	41
Z 917961	Eckverbinder	Lambda	Zubehör	20

Article no.	Designation	Series	Register	Page
Z 917316	T-bracket	Lambda	Accessories	22,23
Z 917317	T-bracket	Lambda	Accessories	22
Z 917318	T-bracket	Lambda	Accessories	22
Z 917319	T-bracket	77 L	Profiles	25
Z 917319	T-bracket	Lambda	Accessories	22,24,25
Z 917320	T-bracket	Lambda	Accessories	22
Z 917321	T-bracket	65 M	Profiles	16
Z 917321	T-bracket	77 L	Profiles	25
Z 917321	T-bracket	Lambda	Accessories	22
Z 917322	T-bracket	Lambda	Accessories	22
Z 917395	Label	Lambda	Escape WK2	44
Z 917399	Washer	65 M	Profiles	19
Z 917400	Washer	77 L	Profiles	29
Z 917411	Lock	Lambda	Escape	34,35,81
Z 917412	Lock	Lambda	Escape	34
Z 917413	Lock	Lambda	Escape	38,39
Z 917414	Lock	Lambda	Escape	38
Z 917428	Striking plate	Lambda	Escape	28,42
Z 917430	Striking plate	Lambda	Escape	40,48
Z 917431	Operating rod	Lambda	Escape	28,30,40,42,48
Z 917432	Lock	Lambda	Escape	30
Z 917486	Striking plate	Lambda	Escape	30
Z 917487	Striking plate	Lambda	Escape WK2	30,34
Z 917487	Striking plate	Lambda	Escape	32,34,36,38,42,44,46,56,58,64,66
Z 917489	Striking plate	Lambda	Escape	24,28
Z 917530	Drilling jig	77 L	Profiles	16
Z 917530	Drilling jig	Lambda	Tools	6
Z 917531	Corner bracket	77 L	Profiles	16
Z 917531	Corner bracket	Lambda	Accessories	19
Z 917532	Corner bracket	77 L	Profiles	16
Z 917532	Corner bracket	Lambda	Accessories	18
Z 917538	Accessory set	Lambda	Fittings	27
Z 917540	Screw	Lambda	Tools	27,29
Z 917548	Shaped piece	77 L	Profiles	24
Z 917548	Shaped piece	Lambda	Accessories	21
Z 917585	Shaped piece	Lambda	Accessories	14
Z 917586	Shaped piece	Lambda	Accessories	14
Z 917587	Shaped piece	Lambda	Accessories	14
Z 917608	Rosette	Lambda	Fittings	40
Z 917623	Shaped piece	Lambda	Accessories	13
Z 917633	Shaped piece	Lambda	Accessories	13,16
Z 917704	Gasket	57 S	Glazing	16,17
Z 917704	Gasket	65 M	Glazing	25
Z 917704	Gasket	77 L	Glazing	32,33,35
Z 917724	Corner bracket	65 M	Profiles	15
Z 917724	Corner bracket	77 L	Profiles	23
Z 917724	Corner bracket	Lambda	Accessories	19
Z 917727	Corner bracket	Lambda	Processing	33
Z 917779	Corner bracket	77 L	Profiles	24
Z 917779	Corner bracket	Lambda	Accessories	19
Z 917780	Corner bracket	77 L	Profiles	24
Z 917780	Corner bracket	Lambda	Accessories	19
Z 917786	Profile cylinder	Lambda	Escape WK2	43
Z 917787	Profile cylinder	Lambda	Escape WK2	43
Z 917870	Lock	Lambda	Escape	24-27
Z 917871	Lock	Lambda	Escape	24,26
Z 917872	Lock	Lambda	Escape	24-27
Z 917873	Lock	Lambda	Escape	24,26
Z 917874	Lock	Lambda	Escape	24,26
Z 917875	Lock	Lambda	Escape	28-31
Z 917876	Lock	Lambda	Escape	28,30
Z 917877	Lock	Lambda	Escape	28-31
Z 917878	Lock	Lambda	Escape	28,30
Z 917879	Lock	Lambda	Escape	28,30
Z 917880	Lock	Lambda	Escape	32-39,44-47
Z 917881	Lock	Lambda	Escape	32,34,36,38,44,46
Z 917882	Lock	Lambda	Escape	32-39,44-47
Z 917883	Lock	Lambda	Escape	32,34,36,38,44,46
Z 917884	Lock	Lambda	Escape	32,34,36,38,44,46
Z 917885	Lock	Lambda	Escape	40-43,48,49
Z 917886	Lock	Lambda	Escape	40,42,48
Z 917887	Lock	Lambda	Escape	40,42,48
Z 917888	Lock	Lambda	Escape	40,42,48
Z 917889	Lock	Lambda	Escape	40,42,48
Z 917927	Fitting accessories	Lambda	Escape WK2	4,39,40
Z 917927	Fitting accessories	Lambda	Escape	11,72
Z 917928	Fitting accessories	Lambda	Escape WK2	4,40
Z 917928	Fitting accessories	Lambda	Escape	11,72
Z 917929	Fitting accessories	Lambda	Escape WK2	4
Z 917929	Fitting accessories	Lambda	Escape	11,72
Z 917960	T-bracket	Lambda	Accessories	22
Z 917961	Corner bracket	Lambda	Fittings	41
Z 917961	Corner bracket	Lambda	Accessories	20

021002100

Artikel Nr.	Bezeichnung	Serie	Register	Seite
Z 917963	Formteil	Lambda	Zubehör	13,16
Z 917964	Formteil	77 L	Profile	24
Z 917964	Formteil	Lambda	Zubehör	21
Z 917965	Formteil	Lambda	Zubehör	13,21
Z 917966	Eckverbinder	Lambda	Beschläge	41
Z 917966	Eckverbinder	Lambda	Flucht WK2	44
Z 917966	Eckverbinder	Lambda	Zubehör	20
Z 917979	Dichtung	65 M	Verglasung	22,23
Z 917979	Dichtung	77 L	Verglasung	32,33
Z 918000	Sicherung	Lambda	Flucht WK2	4,44
Z 918001	Sicherung	Lambda	Flucht WK2	37
Z 918002	Sicherung	Lambda	Flucht WK2	37
Z 918003	Sicherung	Lambda	Flucht WK2	37
Z 918024	Sicherung	Lambda	Flucht WK2	37
Z 918025	Sicherung	Lambda	Flucht WK2	37
Z 918026	Sicherung	Lambda	Flucht WK2	37
Z 918027	Sicherung	Lambda	Flucht WK2	37
Z 918028	Sicherung	Lambda	Flucht WK2	37
Z 918029	Sicherung	Lambda	Flucht WK2	37
Z 918030	Sicherung	Lambda	Flucht WK2	37
Z 918065	Hinterlegplatte	Lambda	Flucht WK2	4,39
Z 918159	Rosette	Lambda	Beschläge	39
Z 918159	Rosette	Lambda	Flucht WK2	43
Z 918160	Rosette	Lambda	Beschläge	39
Z 918160	Rosette	Lambda	Flucht WK2	43
Z 918166	Hinterlegplatte	Lambda	Flucht WK2	4,39
Z 918172	Beschlagzubehör	Lambda	Flucht	73
Z 918173	Beschlagzubehör	Lambda	Flucht	73
Z 918174	Beschlagzubehör	Lambda	Flucht	71
Z 918175	Beschlagzubehör	Lambda	Flucht	71
Z 918176	Beschlagzubehör	Lambda	Flucht	71
Z 918177	Beschlagzubehör	Lambda	Flucht	71
Z 918178	Schloss	Lambda	Flucht WK2	32,34
Z 918178	Schloss	Lambda	Flucht	62,66
Z 918179	Drückerstift	Lambda	Flucht WK2	42
Z 918183	Drückerstift	Lambda	Flucht WK2	42
Z 918184	Drückerstift	Lambda	Flucht WK2	42
Z 918187	Drückerstift	Lambda	Flucht WK2	42
Z 918188	Drückerstift	Lambda	Flucht WK2	42
Z 918190	Drückerstift	Lambda	Flucht WK2	42
Z 918195	Formteil	Lambda	Zubehör	13
Z 918196	Formteil	Lambda	Zubehör	13
Z 918197	Formteil	Lambda	Zubehör	13
Z 918198	Formteil	Lambda	Zubehör	13
Z 918205	Bohrschablone	77 L	Profile	15,16,18,19,22-24
Z 918205	Bohrschablone	Lambda	Verarbeitung	-11
Z 918205	Bohrschablone	Lambda	Werkzeuge	6
Z 918206	Bohrschablone	77 L	Profile	15,22-24
Z 918206	Bohrschablone	Lambda	Verarbeitung	-11
Z 918206	Bohrschablone	Lambda	Werkzeuge	7
Z 918247	Schloss	Lambda	Flucht	32,40
Z 918248	Schloss	Lambda	Flucht	36,42
Z 918249	Schloss	Lambda	Flucht	44,45,48,49,78
Z 918256	Stoßverbinder	77 L	Profile	26
Z 918256	Stoßverbinder	Lambda	Zubehör	25
Z 918257	Stoßverbinder	77 L	Profile	26
Z 918257	Stoßverbinder	Lambda	Zubehör	25
Z 918285	Auflauf	Lambda	Zubehör	14
Z 918316	Auflauf	Lambda	Zubehör	13
Z 918359	Schild	Lambda	Flucht WK2	44
K 920248	Dämmstreifen	77 L	Schnittpunkte	57
K 920251	Dämmstreifen	77 L	77 L Tür	5,7
K 920251	Dämmstreifen	77 L	Schnittpunkte	57,58
K 920251	Dämmstreifen	Lambda	Verarbeitung	6
K 920251	Dämmstreifen	Lambda	Zubehör	6
K 920254	Dämmstreifen	77 L	77 L Tür	7
K 920254	Dämmstreifen	Lambda	Verarbeitung	6
K 920254	Dämmstreifen	Lambda	Zubehör	6
K 920256	Dämmstreifen	77 L	77 L Tür	5,7
K 920256	Dämmstreifen	Lambda	Verarbeitung	6
K 920256	Dämmstreifen	Lambda	Zubehör	6
K 920257	Dämmstreifen	77 L	Schnittpunkte	57,58
K 920262	Dämmstreifen	77 L	77 L Tür	5,7
K 920262	Dämmstreifen	Lambda	Verarbeitung	6
K 920262	Dämmstreifen	Lambda	Zubehör	6
K 920268	Dämmstreifen	77 L	77 L Tür	5,7
K 920268	Dämmstreifen	77 L	Schnittpunkte	67,71
K 920268	Dämmstreifen	Lambda	Verarbeitung	6
K 920268	Dämmstreifen	Lambda	Zubehör	6
K 920269	Dämmstreifen	77 L	77 L Tür	7
K 920269	Dämmstreifen	77 L	Schnittpunkte	40,57,58
K 920269	Dämmstreifen	Lambda	Verarbeitung	6
K 920269	Dämmstreifen	Lambda	Zubehör	6
K 920270	Dämmstreifen	77 L	77 L Tür	7

Article no.	Designation	Series	Register	Page
Z 917963	Shaped piece	Lambda	Accessories	13,16
Z 917964	Shaped piece	77 L	Profiles	24
Z 917964	Shaped piece	Lambda	Accessories	21
Z 917965	Shaped piece	Lambda	Accessories	13,21
Z 917966	Corner bracket	Lambda	Fittings	41
Z 917966	Corner bracket	Lambda	Escape WK2	44
Z 917966	Corner bracket	Lambda	Accessories	20
Z 917979	Gasket	65 M	Glazing	22,23
Z 917979	Gasket	77 L	Glazing	32,33
Z 918000	Security	Lambda	Escape WK2	4,44
Z 918001	Security	Lambda	Escape WK2	37
Z 918002	Security	Lambda	Escape WK2	37
Z 918003	Security	Lambda	Escape WK2	37
Z 918024	Security	Lambda	Escape WK2	37
Z 918025	Security	Lambda	Escape WK2	37
Z 918026	Security	Lambda	Escape WK2	37
Z 918027	Security	Lambda	Escape WK2	37
Z 918028	Security	Lambda	Escape WK2	37
Z 918029	Security	Lambda	Escape WK2	37
Z 918030	Security	Lambda	Escape WK2	37
Z 918065	Backing plate	Lambda	Escape WK2	4,39
Z 918159	Rosette	Lambda	Fittings	39
Z 918159	Rosette	Lambda	Escape WK2	43
Z 918160	Rosette	Lambda	Fittings	39
Z 918160	Rosette	Lambda	Escape WK2	43
Z 918166	Backing plate	Lambda	Escape WK2	4,39
Z 918172	Fitting accessories	Lambda	Escape	73
Z 918173	Fitting accessories	Lambda	Escape	73
Z 918174	Fitting accessories	Lambda	Escape	71
Z 918175	Fitting accessories	Lambda	Escape	71
Z 918176	Fitting accessories	Lambda	Escape	71
Z 918177	Fitting accessories	Lambda	Escape	71
Z 918178	Lock	Lambda	Escape WK2	32,34
Z 918178	Lock	Lambda	Escape	62,66
Z 918179	Door handle pin	Lambda	Escape WK2	42
Z 918183	Door handle pin	Lambda	Escape WK2	42
Z 918184	Door handle pin	Lambda	Escape WK2	42
Z 918187	Door handle pin	Lambda	Escape WK2	42
Z 918188	Door handle pin	Lambda	Escape WK2	42
Z 918190	Door handle pin	Lambda	Escape WK2	42
Z 918195	Shaped piece	Lambda	Accessories	13
Z 918196	Shaped piece	Lambda	Accessories	13
Z 918197	Shaped piece	Lambda	Accessories	13
Z 918198	Shaped piece	Lambda	Accessories	13
Z 918205	Drilling jig	77 L	Profiles	15,16,18,19,22-24
Z 918205	Drilling jig	Lambda	Processing	-11
Z 918205	Drilling jig	Lambda	Tools	6
Z 918206	Drilling jig	77 L	Profiles	15,22-24
Z 918206	Drilling jig	Lambda	Processing	-11
Z 918206	Drilling jig	Lambda	Tools	7
Z 918247	Lock	Lambda	Escape	32,40
Z 918248	Lock	Lambda	Escape	36,42
Z 918249	Lock	Lambda	Escape	44,45,48,49,78
Z 918256	T-bracket	77 L	Profiles	26
Z 918256	T-bracket	Lambda	Accessories	25
Z 918257	T-bracket	77 L	Profiles	26
Z 918257	T-bracket	Lambda	Accessories	25
Z 918285	Ramp	Lambda	Accessories	14
Z 918316	Ramp	Lambda	Accessories	13
Z 918359	Label	Lambda	Escape WK2	44
K 920248	Insulation strip	77 L	Sections	57
K 920251	Insulation strip	77 L	77 L Door	5,7
K 920251	Insulation strip	77 L	Sections	57,58
K 920251	Insulation strip	Lambda	Processing	6
K 920251	Insulation strip	Lambda	Accessories	6
K 920254	Insulation strip	77 L	77 L Door	7
K 920254	Insulation strip	Lambda	Processing	6
K 920254	Insulation strip	Lambda	Accessories	6
K 920256	Insulation strip	77 L	77 L Door	5,7
K 920256	Insulation strip	Lambda	Processing	6
K 920256	Insulation strip	Lambda	Accessories	6
K 920257	Insulation strip	77 L	Sections	57,58
K 920262	Insulation strip	77 L	77 L Door	5,7
K 920262	Insulation strip	Lambda	Processing	6
K 920262	Insulation strip	Lambda	Accessories	6
K 920268	Insulation strip	77 L	77 L Door	5,7
K 920268	Insulation strip	77 L	Sections	67,71
K 920268	Insulation strip	Lambda	Processing	6
K 920268	Insulation strip	Lambda	Accessories	6
K 920269	Insulation strip	77 L	77 L Door	7
K 920269	Insulation strip	77 L	Sections	40,57,58
K 920269	Insulation strip	Lambda	Processing	6
K 920269	Insulation strip	Lambda	Accessories	6
K 920270	Insulation strip	77 L	77 L Door	7

Artikel Nr.	Bezeichnung	Serie	Register	Seite
K 920270	Dämmstreifen	77 L	Schnittpunkte	40,57
K 920270	Dämmstreifen	Lambda	Verarbeitung	6
K 920270	Dämmstreifen	Lambda	Zubehör	6
K 920271	Dämmstreifen	77 L	77 L Tür	7
K 920271	Dämmstreifen	Lambda	Verarbeitung	6
K 920271	Dämmstreifen	Lambda	Zubehör	6
K 920272	Dämmstreifen	77 L	77 L Tür	5,7
K 920272	Dämmstreifen	77 L	Schnittpunkte	67,71
K 920272	Dämmstreifen	Lambda	Verarbeitung	6
K 920272	Dämmstreifen	Lambda	Zubehör	6
K 920275	Dämmstreifen	77 L	77 L Tür	5,7
K 920275	Dämmstreifen	Lambda	Verarbeitung	6
K 920275	Dämmstreifen	Lambda	Zubehör	6
K 920287	Dämmstreifen	77 L	77 L Tür	7
K 920287	Dämmstreifen	Lambda	Verarbeitung	6
K 920287	Dämmstreifen	Lambda	Zubehör	6
K 920320	Dämmstreifen	77 L	77 L Tür	7
K 920320	Dämmstreifen	Lambda	Verarbeitung	6
K 920320	Dämmstreifen	Lambda	Zubehör	6
Z 990865	Treibriegel	Lambda	Beschläge	42
Z 992546	Schloss	Lambda	Beschläge	32
Z 992784	Dosiergerät	Lambda	Werkzeuge	25
Z 992785	Kleber	Lambda	Werkzeuge	25
Z 992816	Treibriegel	Lambda	Beschläge	42
Z 992818	Treibriegel	Lambda	Beschläge	42
Z 992963	Stanzgestell	Lambda	Werkzeuge	4,5
Z 993154	Zubehörsatz	Lambda	Beschläge	44
Z 993213	Schloss	Lambda	Beschläge	37
Z 993213	Schloss	Lambda	Flucht WK2	36
Z 993213	Schloss	Lambda	Flucht	78
Z 993438	Verbindungsteil	Lambda	Beschläge	42
Z 993496	Verriegelung	Lambda	Flucht	80
Z 993596	Zubehörsatz	Lambda	Beschläge	15-17
Z 993596	Zubehörsatz	Lambda	Flucht WK2	19
Z 994019	Verriegelung	Lambda	Beschläge	44
Z 994020	Verriegelung	Lambda	Beschläge	44
Z 994065	Rosette	Lambda	Beschläge	33
Z 994066	Rosette	Lambda	Beschläge	33
Z 994067	Rosette	Lambda	Beschläge	33
Z 994073	Mitnehmer	Lambda	Flucht WK2	4,40
Z 994073	Mitnehmer	Lambda	Flucht	11
Z 994074	Mitnehmer	Lambda	Flucht WK2	4,40
Z 994074	Mitnehmer	Lambda	Flucht	11
Z 994092	Verbindungsteil	Lambda	Verarbeitung	39
Z 994092	Verbindungsteil	Lambda	Zubehör	26
Z 994117	Verbindungsteil	Lambda	Verarbeitung	39
Z 994117	Verbindungsteil	Lambda	Zubehör	26
Z 994183	Werkzeug	Lambda	Werkzeuge	22
Z 994211	Türband	Lambda	Beschläge	15-17
Z 994211	Türband	Lambda	Werkzeuge	-10
Z 994213	Türband	Lambda	Beschläge	8,15-17
Z 994213	Türband	Lambda	Flucht WK2	16,18,19
Z 994213	Türband	Lambda	Werkzeuge	-10
Z 994215	Türband	Lambda	Beschläge	12,15-17
Z 994215	Türband	Lambda	Flucht WK2	18,19
Z 994215	Türband	Lambda	Werkzeuge	-10
Z 994216	Türband	Lambda	Beschläge	11,15-17
Z 994216	Türband	Lambda	Flucht WK2	16,18,19
Z 994216	Türband	Lambda	Werkzeuge	-10
Z 994235	Werkzeug	Lambda	Beschläge	18
Z 994249	Preßstanzmesser	Lambda	Werkzeuge	12,13,16,17,20
Z 994250	Preßstanzmesser	Lambda	Werkzeuge	14,15,18,19,21
Z 994258	Türband	Lambda	Beschläge	8,15-17
Z 994258	Türband	Lambda	Flucht WK2	16,18,19
Z 994258	Türband	Lambda	Werkzeuge	-10
Z 994260	Türband	Lambda	Beschläge	12,15-17
Z 994260	Türband	Lambda	Flucht WK2	18,19
Z 994260	Türband	Lambda	Werkzeuge	-10
Z 994261	Türband	Lambda	Beschläge	11,15-17
Z 994261	Türband	Lambda	Flucht WK2	16,18,19
Z 994261	Türband	Lambda	Werkzeuge	-10
Z 994269	Zubehörsatz	Lambda	Beschläge	15-17
Z 994269	Zubehörsatz	Lambda	Flucht WK2	18,19
Z 994331	Stift	Lambda	Flucht WK2	17
Z 994376	Verriegelung	Lambda	Beschläge	13,28
Z 994471	Schließblech	Lambda	Beschläge	35
Z 994532	Profilzubehör	57 S	Schnittpunkte	27
Z 994532	Profilzubehör	Lambda	Zusatzprofile	4,6
Z 994533	Profilzubehör	Lambda	Zusatzprofile	4
Z 994534	Profilzubehör	57 S	Schnittpunkte	27
Z 994534	Profilzubehör	Lambda	Zusatzprofile	4,6
Z 994572	Drücker	Lambda	Beschläge	38
Z 994572	Drücker	Lambda	Flucht	11,70
Z 994586	Stanzwerkzeug	Lambda	Werkzeuge	4

Article no.	Designation	Series	Register	Page
K 920270	Insulation strip	77 L	Sections	40,57
K 920270	Insulation strip	Lambda	Processing	6
K 920270	Insulation strip	Lambda	Accessories	6
K 920271	Insulation strip	77 L	77 L Door	7
K 920271	Insulation strip	Lambda	Processing	6
K 920271	Insulation strip	Lambda	Accessories	6
K 920272	Insulation strip	77 L	77 L Door	5,7
K 920272	Insulation strip	77 L	Sections	67,71
K 920272	Insulation strip	Lambda	Processing	6
K 920272	Insulation strip	Lambda	Accessories	6
K 920275	Insulation strip	77 L	77 L Door	5,7
K 920275	Insulation strip	Lambda	Processing	6
K 920275	Insulation strip	Lambda	Accessories	6
K 920287	Insulation strip	77 L	77 L Door	7
K 920287	Insulation strip	Lambda	Processing	6
K 920287	Insulation strip	Lambda	Accessories	6
K 920320	Insulation strip	77 L	77 L Door	7
K 920320	Insulation strip	Lambda	Processing	6
K 920320	Insulation strip	Lambda	Accessories	6
Z 990865	Espanoglette bolt	Lambda	Fittings	42
Z 992546	Lock	Lambda	Fittings	32
Z 992784	Dispenser	Lambda	Tools	25
Z 992785	Glue	Lambda	Tools	25
Z 992816	Espanoglette bolt	Lambda	Fittings	42
Z 992818	Espanoglette bolt	Lambda	Fittings	42
Z 992963	Punching rack	Lambda	Tools	4,5
Z 993154	Accessory set	Lambda	Fittings	44
Z 993213	Lock	Lambda	Fittings	37
Z 993213	Lock	Lambda	Escape WK2	36
Z 993213	Lock	Lambda	Escape	78
Z 993438	Connecting piece	Lambda	Fittings	42
Z 993496	Locking	Lambda	Escape	80
Z 993596	Accessory set	Lambda	Fittings	15-17
Z 993596	Accessory set	Lambda	Escape WK2	19
Z 994019	Locking	Lambda	Fittings	44
Z 994020	Locking	Lambda	Fittings	44
Z 994065	Rosette	Lambda	Fittings	33
Z 994066	Rosette	Lambda	Fittings	33
Z 994067	Rosette	Lambda	Fittings	33
Z 994073	Nosing	Lambda	Escape WK2	4,40
Z 994073	Nosing	Lambda	Escape	11
Z 994074	Nosing	Lambda	Escape WK2	4,40
Z 994074	Nosing	Lambda	Escape	11
Z 994092	Connecting piece	Lambda	Processing	39
Z 994092	Connecting piece	Lambda	Accessories	26
Z 994117	Connecting piece	Lambda	Processing	39
Z 994117	Connecting piece	Lambda	Accessories	26
Z 994183	Tool	Lambda	Tools	22
Z 994211	Door hinge	Lambda	Fittings	15-17
Z 994211	Door hinge	Lambda	Tools	-10
Z 994213	Door hinge	Lambda	Fittings	8,15-17
Z 994213	Door hinge	Lambda	Escape WK2	16,18,19
Z 994213	Door hinge	Lambda	Tools	-10
Z 994215	Door hinge	Lambda	Fittings	12,15-17
Z 994215	Door hinge	Lambda	Escape WK2	18,19
Z 994215	Door hinge	Lambda	Tools	-10
Z 994216	Door hinge	Lambda	Fittings	11,15-17
Z 994216	Door hinge	Lambda	Escape WK2	16,18,19
Z 994216	Door hinge	Lambda	Tools	-10
Z 994235	Tool	Lambda	Fittings	18
Z 994249	Crimping punch knife	Lambda	Tools	12,13,16,17,20
Z 994250	Crimping punch knife	Lambda	Tools	14,15,18,19,21
Z 994258	Door hinge	Lambda	Fittings	8,15-17
Z 994258	Door hinge	Lambda	Escape WK2	16,18,19
Z 994258	Door hinge	Lambda	Tools	-10
Z 994260	Door hinge	Lambda	Fittings	12,15-17
Z 994260	Door hinge	Lambda	Escape WK2	18,19
Z 994260	Door hinge	Lambda	Tools	-10
Z 994261	Door hinge	Lambda	Fittings	11,15-17
Z 994261	Door hinge	Lambda	Escape WK2	16,18,19
Z 994261	Door hinge	Lambda	Tools	-10
Z 994269	Accessory set	Lambda	Fittings	15-17
Z 994269	Accessory set	Lambda	Escape WK2	18,19
Z 994331	Pin	Lambda	Escape WK2	17
Z 994376	Locking	Lambda	Fittings	13,28
Z 994471	Striking plate	Lambda	Fittings	35
Z 994532	Snap-on profile	57 S	Sections	27
Z 994532	Snap-on profile	Lambda	Supplementary profiles	4,6
Z 994533	Snap-on profile	Lambda	Supplementary profiles	4
Z 994534	Snap-on profile	57 S	Sections	27
Z 994534	Snap-on profile	Lambda	Supplementary profiles	4,6
Z 994572	Lever handle	Lambda	Fittings	38
Z 994572	Lever handle	Lambda	Escape	11,70
Z 994586	Punch tool	Lambda	Tools	4

023002300

Artikel Nr.	Bezeichnung	Serie	Register	Seite
Z 994589	Stanzwerkzeug	Lambda	Werkzeuge	5
Z 994590	Stanzwerkzeug	Lambda	Werkzeuge	5
Z 994591	Stanzwerkzeug	Lambda	Werkzeuge	4,5
Z 994597	Stanzgestell	Lambda	Werkzeuge	3-5
Z 994631	Verriegelung	Lambda	Beschläge	43
Z 994632	Verriegelung	Lambda	Beschläge	43
Z 994648	Schließblech	Lambda	Beschläge	35
Z 994659	Werkzeug	Lambda	Beschläge	18
Z 994659	Werkzeug	Lambda	Werkzeuge	24
Z 994660	Verriegelung	Lambda	Beschläge	44
Z 994663	Verriegelung	Lambda	Flucht WK2	17,20
Z 994684	Befestigung	Lambda	Flucht	12,14,24,26,28,30,54
Z 994685	Befestigung	Lambda	Flucht	12,14,24,26,28,30,54
Z 994686	Befestigung	Lambda	Flucht	16,18,20,22,32,34,36,38,40,42,44,46,48,56,58
Z 994687	Befestigung	Lambda	Flucht	16,18,20,32,34,36,38,40,42,44,46,48,56
Z 994779	Schloss	Lambda	Beschläge	35
Z 994782	Schloss	Lambda	Flucht	77
Z 994929	Zubehörsatz	Lambda	Beschläge	27
Z 994948	Zubehörsatz	Lambda	Beschläge	27
Z 994949	Distanzstück	Lambda	Beschläge	27
Z 996068	Stanzwerkzeug	Lambda	Werkzeuge	3
Z 996085	Preßstanzmesser	Lambda	Werkzeuge	12,16,20
Z 996086	Preßstanzmesser	Lambda	Werkzeuge	13,17
Z 996087	Preßstanzmesser	Lambda	Werkzeuge	13,17,20
Z 996088	Preßstanzmesser	Lambda	Werkzeuge	12,13,16,17,20
Z 996089	Preßstanzmesser	Lambda	Werkzeuge	13,17
Z 996090	Stanzwerkzeug	Lambda	Werkzeuge	3
Z 996091	Stanzwerkzeug	Lambda	Verarbeitung	13,15,16
Z 996091	Stanzwerkzeug	Lambda	Werkzeuge	3
Z 996098	Formteil	Lambda	Beschläge	29-31,35,51
Z 996098	Formteil	Lambda	Flucht WK2	28,30,32,34
Z 996098	Formteil	Lambda	Flucht	12,14,16,18,20,22-24,26,28,30,32,34,36,38,40,42,44,46,48,54,56,58,60,62,64,66
Z 996100	Türband	Lambda	Beschläge	13,15-17
Z 996100	Türband	Lambda	Werkzeuge	10
Z 996101	Türband	Lambda	Beschläge	13,15-17
Z 996101	Türband	Lambda	Werkzeuge	-10
Z 996102	Befestigung	Lambda	Beschläge	15,16
Z 996103	Befestigung	Lambda	Beschläge	16
Z 996103	Befestigung	Lambda	Flucht WK2	19
Z 996104	Befestigung	Lambda	Beschläge	17
Z 996105	Befestigung	Lambda	Beschläge	17
Z 996121	Bodendichtung	65 M	Schnittpunkte	49,50
Z 996121	Bodendichtung	77 L	Schnittpunkte	68,69
Z 996121	Bodendichtung	Lambda	Zubehör	11,13,15
Z 996122	Bodendichtung	Lambda	Zubehör	15
Z 996123	Bodendichtung	Lambda	Zubehör	15
Z 996124	Bodendichtung	Lambda	Zubehör	15
Z 996125	Bodendichtung	Lambda	Zubehör	15
Z 996126	Bodendichtung	Lambda	Zubehör	15
Z 996127	Bodendichtung	Lambda	Zubehör	15
Z 996128	Bodendichtung	Lambda	Zubehör	15
Z 996129	Bodendichtung	Lambda	Zubehör	15
Z 996130	Bodendichtung	65 M	Schnittpunkte	49,50
Z 996130	Bodendichtung	77 L	Schnittpunkte	68,69
Z 996130	Bodendichtung	Lambda	Zubehör	11,13,15
Z 996131	Rollentürband	Lambda	Beschläge	20
Z 996132	Rollentürband	Lambda	Beschläge	20
Z 996133	Rollentürband	Lambda	Beschläge	24
Z 996134	Rollentürband	Lambda	Beschläge	24
Z 996135	Rollentürband	Lambda	Beschläge	26
Z 996136	Rollentürband	Lambda	Beschläge	26
Z 996137	Rollentürband	Lambda	Beschläge	19
Z 996138	Rollentürband	Lambda	Beschläge	19
Z 996155	Formteil	Lambda	Flucht	20,22,23,46
Z 996156	Formteil	Lambda	Zubehör	15
Z 996157	Schließblech	Lambda	Beschläge	29,30
Z 996158	Schließblech	Lambda	Beschläge	29,30
Z 996159	Schließblech	Lambda	Beschläge	29
Z 996160	Schließblech	Lambda	Beschläge	31
Z 996161	Schließblech	Lambda	Beschläge	32
Z 996169	Beschlagzubehör	Lambda	Beschläge	44
Z 996170	schloss	Lambda	Flucht	12
Z 996171	schloss	Lambda	Flucht	12
Z 996172	schloss	Lambda	Flucht	12
Z 996173	schloss	Lambda	Flucht	12
Z 996174	schloss	Lambda	Flucht	14
Z 996175	schloss	Lambda	Flucht	14
Z 996176	schloss	Lambda	Flucht	14
Z 996177	schloss	Lambda	Flucht	14
Z 996178	schloss	Lambda	Flucht	12
Z 996179	schloss	Lambda	Flucht	14

Article no.	Designation	Series	Register	Page
Z 994589	Punch tool	Lambda	Tools	5
Z 994590	Punch tool	Lambda	Tools	5
Z 994591	Punch tool	Lambda	Tools	4,5
Z 994597	Punching rack	Lambda	Tools	3-5
Z 994631	Locking	Lambda	Fittings	43
Z 994632	Locking	Lambda	Fittings	43
Z 994648	Striking plate	Lambda	Fittings	35
Z 994659	Tool	Lambda	Fittings	18
Z 994659	Tool	Lambda	Tools	24
Z 994660	Locking	Lambda	Fittings	44
Z 994663	Locking	Lambda	Escape WK2	17,20
Z 994684	Fixing	Lambda	Escape	12,14,24,26,28,30,54
Z 994685	Fixing	Lambda	Escape	12,14,24,26,28,30,54
Z 994686	Fixing	Lambda	Escape	16,18,20,22,32,34,36,38,40,42,44,46,48,56,58
Z 994687	Fixing	Lambda	Escape	16,18,20,32,34,36,38,40,42,44,46,48,56
Z 994779	Lock	Lambda	Fittings	35
Z 994782	Lock	Lambda	Escape	77
Z 994929	Accessory set	Lambda	Fittings	27
Z 994948	Accessory set	Lambda	Fittings	27
Z 994949	Spacer late	Lambda	Fittings	27
Z 996068	Punch tool	Lambda	Tools	3
Z 996085	Crimping punch knife	Lambda	Tools	12,16,20
Z 996086	Crimping punch knife	Lambda	Tools	13,17
Z 996087	Crimping punch knife	Lambda	Tools	13,17,20
Z 996088	Crimping punch knife	Lambda	Tools	12,13,16,17,20
Z 996089	Crimping punch knife	Lambda	Tools	13,17
Z 996090	Punch tool	Lambda	Tools	3
Z 996091	Punch tool	Lambda	Processing	13,15,16
Z 996091	Punch tool	Lambda	Tools	3
Z 996098	Shaped piece	Lambda	Fittings	29-31,35,51
Z 996098	Shaped piece	Lambda	Escape WK2	28,30,32,34
Z 996098	Shaped piece	Lambda	Escape	12,14,16,18,20,22-24,26,28,30,32,34,36,38,40,42,44,46,48,54,56,58,60,62,64,66
Z 996100	Door hinge	Lambda	Fittings	13,15-17
Z 996100	Door hinge	Lambda	Tools	10
Z 996101	Door hinge	Lambda	Fittings	13,15-17
Z 996101	Door hinge	Lambda	Tools	-10
Z 996102	Fixing	Lambda	Fittings	15,16
Z 996103	Fixing	Lambda	Fittings	16
Z 996103	Fixing	Lambda	Escape WK2	19
Z 996104	Fixing	Lambda	Fittings	17
Z 996105	Fixing	Lambda	Fittings	17
Z 996121	Ground seal	65 M	Sections	49,50
Z 996121	Ground seal	77 L	Sections	68,69
Z 996121	Ground seal	Lambda	Accessories	11,13,15
Z 996122	Ground seal	Lambda	Accessories	15
Z 996123	Ground seal	Lambda	Accessories	15
Z 996124	Ground seal	Lambda	Accessories	15
Z 996125	Ground seal	Lambda	Accessories	15
Z 996126	Ground seal	Lambda	Accessories	15
Z 996127	Ground seal	Lambda	Accessories	15
Z 996128	Ground seal	Lambda	Accessories	15
Z 996129	Ground seal	Lambda	Accessories	15
Z 996130	Ground seal	65 M	Sections	49,50
Z 996130	Ground seal	77 L	Sections	68,69
Z 996130	Ground seal	Lambda	Accessories	11,13,15
Z 996131	Barrel hinge	Lambda	Fittings	20
Z 996132	Barrel hinge	Lambda	Fittings	20
Z 996133	Barrel hinge	Lambda	Fittings	24
Z 996134	Barrel hinge	Lambda	Fittings	24
Z 996135	Barrel hinge	Lambda	Fittings	26
Z 996136	Barrel hinge	Lambda	Fittings	26
Z 996137	Barrel hinge	Lambda	Fittings	19
Z 996138	Barrel hinge	Lambda	Fittings	19
Z 996155	Shaped piece	Lambda	Escape	20,22,23,46
Z 996156	Shaped piece	Lambda	Accessories	15
Z 996157	Striking plate	Lambda	Fittings	29,30
Z 996158	Striking plate	Lambda	Fittings	29,30
Z 996159	Striking plate	Lambda	Fittings	29
Z 996160	Striking plate	Lambda	Fittings	31
Z 996161	Striking plate	Lambda	Fittings	32
Z 996169	Fitting accessories	Lambda	Fittings	44
Z 996170	Lock	Lambda	Escape	12
Z 996171	Lock	Lambda	Escape	12
Z 996172	Lock	Lambda	Escape	12
Z 996173	Lock	Lambda	Escape	12
Z 996174	Lock	Lambda	Escape	14
Z 996175	Lock	Lambda	Escape	14
Z 996176	Lock	Lambda	Escape	14
Z 996177	Lock	Lambda	Escape	14
Z 996178	Lock	Lambda	Escape	12
Z 996179	Lock	Lambda	Escape	14

Artikel Nr.	Bezeichnung	Serie	Register	Seite
Z 996180	schloss	Lambda	Flucht	16
Z 996181	schloss	Lambda	Flucht	16
Z 996182	schloss	Lambda	Flucht	16
Z 996183	schloss	Lambda	Flucht	16
Z 996184	schloss	Lambda	Flucht	16
Z 996185	schloss	Lambda	Flucht	18
Z 996186	schloss	Lambda	Flucht	18
Z 996187	schloss	Lambda	Flucht	18
Z 996188	schloss	Lambda	Flucht	18
Z 996189	schloss	Lambda	Flucht	18
Z 996190	schloss	Lambda	Flucht	22
Z 996191	schloss	Lambda	Flucht	22
Z 996192	schloss	Lambda	Flucht	22
Z 996193	schloss	Lambda	Flucht	22
Z 996194	schloss	Lambda	Flucht	22
Z 996195	schloss	Lambda	Flucht	20
Z 996196	schloss	Lambda	Flucht	20
Z 996197	schloss	Lambda	Flucht	20
Z 996198	schloss	Lambda	Flucht	20
Z 996199	schloss	Lambda	Flucht	20
Z 996232	schloss	Lambda	Flucht	54
Z 996233	schloss	Lambda	Flucht	54
Z 996234	schloss	Lambda	Flucht	54
Z 996235	schloss	Lambda	Flucht	54
Z 996236	schloss	Lambda	Flucht	56
Z 996237	schloss	Lambda	Flucht	56
Z 996238	schloss	Lambda	Flucht	56
Z 996239	schloss	Lambda	Flucht	56
Z 996253	Verschluss	Lambda	Beschläge	50,51
Z 996254	Verschluss	Lambda	Beschläge	50,51
Z 996259	Preßstanzmesser	Lambda	Werkzeuge	14,18,21
Z 996260	Preßstanzmesser	Lambda	Werkzeuge	15,19
Z 996261	Preßstanzmesser	Lambda	Werkzeuge	15,19,21
Z 996262	Preßstanzmesser	Lambda	Werkzeuge	14,15,18,19,21
Z 996263	Preßstanzmesser	Lambda	Werkzeuge	15,19
Z 996271	schloss	Lambda	Flucht	58
Z 996272	schloss	Lambda	Flucht	58
Z 996273	schloss	Lambda	Flucht	58
Z 996274	schloss	Lambda	Flucht	58
Z 996325	Türband	Lambda	Beschläge	10,15,16
Z 996325	Türband	Lambda	Flucht WK2	16,18,19
Z 996325	Türband	Lambda	Werkzeuge	8,9
Z 996326	Türband	Lambda	Beschläge	10,15,16
Z 996326	Türband	Lambda	Flucht WK2	16,18,19
Z 996326	Türband	Lambda	Werkzeuge	8,9
Z 996332	Türband	Lambda	Beschläge	9,15,16
Z 996332	Türband	Lambda	Werkzeuge	8,9
Z 996333	schloss	Lambda	Flucht WK2	28
Z 996333	schloss	Lambda	Flucht	60
Z 996334	schloss	Lambda	Flucht WK2	28
Z 996334	schloss	Lambda	Flucht	60
Z 996335	schloss	Lambda	Flucht WK2	28
Z 996335	schloss	Lambda	Flucht	60
Z 996336	schloss	Lambda	Flucht WK2	28
Z 996336	schloss	Lambda	Flucht	60
Z 996337	schloss	Lambda	Flucht WK2	30
Z 996337	schloss	Lambda	Flucht	64
Z 996338	schloss	Lambda	Flucht WK2	30
Z 996338	schloss	Lambda	Flucht	64
Z 996339	schloss	Lambda	Flucht WK2	30
Z 996339	schloss	Lambda	Flucht	64
Z 996340	schloss	Lambda	Flucht WK2	30
Z 996340	schloss	Lambda	Flucht	64
Z 996391	Aushebesicherung	Lambda	Flucht WK2	4,44
Z 996406	Verbindungsteil	Lambda	Verarbeitung	36-38
Z 996406	Verbindungsteil	Lambda	Zubehör	26
Z 996412	Befestigung	Lambda	Zubehör	27
Z 996474	Rollentürband	Lambda	Beschläge	21
Z 996475	Rollentürband	Lambda	Beschläge	21
Z 996489	Befestigung	Lambda	Beschläge	51
Z 996502	Befestigung	Lambda	Zubehör	11,14,17
Z 996512	Rollentürband	Lambda	Beschläge	25
Z 996513	Rollentürband	Lambda	Beschläge	25
Z 996562	Zubehörsatz	Lambda	Flucht WK2	44
Z 996563	Befestigung	Lambda	Zubehör	11,12,14
Z 996596	Schließblech	Lambda	Beschläge	36
Z 996597	Schließblech	Lambda	Beschläge	36
Z 996600	schloss	Lambda	Flucht	24
Z 996601	schloss	Lambda	Flucht	24
Z 996602	schloss	Lambda	Flucht	24
Z 996603	schloss	Lambda	Flucht	24
Z 996604	schloss	Lambda	Flucht	24
Z 996605	schloss	Lambda	Flucht	26
Z 996606	schloss	Lambda	Flucht	26

Article no.	Designation	Series	Register	Page
Z 996180	Lock	Lambda	Escape	16
Z 996181	Lock	Lambda	Escape	16
Z 996182	Lock	Lambda	Escape	16
Z 996183	Lock	Lambda	Escape	16
Z 996184	Lock	Lambda	Escape	16
Z 996185	Lock	Lambda	Escape	18
Z 996186	Lock	Lambda	Escape	18
Z 996187	Lock	Lambda	Escape	18
Z 996188	Lock	Lambda	Escape	18
Z 996189	Lock	Lambda	Escape	18
Z 996190	Lock	Lambda	Escape	22
Z 996191	Lock	Lambda	Escape	22
Z 996192	Lock	Lambda	Escape	22
Z 996193	Lock	Lambda	Escape	22
Z 996194	Lock	Lambda	Escape	22
Z 996195	Lock	Lambda	Escape	20
Z 996196	Lock	Lambda	Escape	20
Z 996197	Lock	Lambda	Escape	20
Z 996198	Lock	Lambda	Escape	20
Z 996199	Lock	Lambda	Escape	20
Z 996232	Lock	Lambda	Escape	54
Z 996233	Lock	Lambda	Escape	54
Z 996234	Lock	Lambda	Escape	54
Z 996235	Lock	Lambda	Escape	54
Z 996236	Lock	Lambda	Escape	56
Z 996237	Lock	Lambda	Escape	56
Z 996238	Lock	Lambda	Escape	56
Z 996239	Lock	Lambda	Escape	56
Z 996253	Locking	Lambda	Fittings	50,51
Z 996254	Locking	Lambda	Fittings	50,51
Z 996259	Crimping punch knife	Lambda	Tools	14,18,21
Z 996260	Crimping punch knife	Lambda	Tools	15,19
Z 996261	Crimping punch knife	Lambda	Tools	15,19,21
Z 996262	Crimping punch knife	Lambda	Tools	14,15,18,19,21
Z 996263	Crimping punch knife	Lambda	Tools	15,19
Z 996271	Lock	Lambda	Escape	58
Z 996272	Lock	Lambda	Escape	58
Z 996273	Lock	Lambda	Escape	58
Z 996274	Lock	Lambda	Escape	58
Z 996325	Door hinge	Lambda	Fittings	10,15,16
Z 996325	Door hinge	Lambda	Escape WK2	16,18,19
Z 996325	Door hinge	Lambda	Tools	8,9
Z 996326	Door hinge	Lambda	Fittings	10,15,16
Z 996326	Door hinge	Lambda	Escape WK2	16,18,19
Z 996326	Door hinge	Lambda	Tools	8,9
Z 996332	Door hinge	Lambda	Fittings	9,15,16
Z 996332	Door hinge	Lambda	Tools	8,9
Z 996333	Lock	Lambda	Escape WK2	28
Z 996333	Lock	Lambda	Escape	60
Z 996334	Lock	Lambda	Escape WK2	28
Z 996334	Lock	Lambda	Escape	60
Z 996335	Lock	Lambda	Escape WK2	28
Z 996335	Lock	Lambda	Escape	60
Z 996336	Lock	Lambda	Escape WK2	28
Z 996336	Lock	Lambda	Escape	60
Z 996337	Lock	Lambda	Escape WK2	30
Z 996337	Lock	Lambda	Escape	64
Z 996338	Lock	Lambda	Escape WK2	30
Z 996338	Lock	Lambda	Escape	64
Z 996339	Lock	Lambda	Escape WK2	30
Z 996339	Lock	Lambda	Escape	64
Z 996340	Lock	Lambda	Escape WK2	30
Z 996340	Lock	Lambda	Escape	64
Z 996391	Security	Lambda	Escape WK2	4,44
Z 996406	Connecting piece	Lambda	Processing	36-38
Z 996406	Connecting piece	Lambda	Accessories	26
Z 996412	Fixing	Lambda	Accessories	27
Z 996474	Barrel hinge	Lambda	Fittings	21
Z 996475	Barrel hinge	Lambda	Fittings	21
Z 996489	Fixing	Lambda	Fittings	51
Z 996502	Fixing	Lambda	Accessories	11,14,17
Z 996512	Barrel hinge	Lambda	Fittings	25
Z 996513	Barrel hinge	Lambda	Fittings	25
Z 996562	Accessory set	Lambda	Escape WK2	44
Z 996563	Fixing	Lambda	Accessories	11,12,14
Z 996596	Striking plate	Lambda	Fittings	36
Z 996597	Striking plate	Lambda	Fittings	36
Z 996600	Lock	Lambda	Escape	24
Z 996601	Lock	Lambda	Escape	24
Z 996602	Lock	Lambda	Escape	24
Z 996603	Lock	Lambda	Escape	24
Z 996604	Lock	Lambda	Escape	24
Z 996605	Lock	Lambda	Escape	26
Z 996606	Lock	Lambda	Escape	26

025002500

Artikel Nr.	Bezeichnung	Serie	Register	Seite
Z 996607	schloss	Lambda	Flucht	26
Z 996608	schloss	Lambda	Flucht	26
Z 996609	schloss	Lambda	Flucht	26
Z 996610	schloss	Lambda	Flucht	28
Z 996611	schloss	Lambda	Flucht	28
Z 996612	schloss	Lambda	Flucht	28
Z 996613	schloss	Lambda	Flucht	28
Z 996614	schloss	Lambda	Flucht	28
Z 996615	schloss	Lambda	Flucht	30
Z 996616	schloss	Lambda	Flucht	30
Z 996617	schloss	Lambda	Flucht	30
Z 996618	schloss	Lambda	Flucht	30
Z 996619	schloss	Lambda	Flucht	30
Z 996620	schloss	Lambda	Flucht	32
Z 996621	schloss	Lambda	Flucht	32
Z 996622	schloss	Lambda	Flucht	32
Z 996623	schloss	Lambda	Flucht	32
Z 996624	schloss	Lambda	Flucht	32
Z 996625	schloss	Lambda	Flucht	34
Z 996626	schloss	Lambda	Flucht	34
Z 996627	schloss	Lambda	Flucht	34
Z 996628	schloss	Lambda	Flucht	34
Z 996629	schloss	Lambda	Flucht	34
Z 996630	schloss	Lambda	Flucht	34
Z 996631	schloss	Lambda	Flucht	40
Z 996632	schloss	Lambda	Flucht	40
Z 996633	schloss	Lambda	Flucht	40
Z 996634	schloss	Lambda	Flucht	40
Z 996635	schloss	Lambda	Flucht	40
Z 996642	schloss	Lambda	Flucht	36
Z 996643	schloss	Lambda	Flucht	36
Z 996644	schloss	Lambda	Flucht	36
Z 996645	schloss	Lambda	Flucht	36
Z 996646	schloss	Lambda	Flucht	36
Z 996647	schloss	Lambda	Flucht	38
Z 996648	schloss	Lambda	Flucht	38
Z 996649	schloss	Lambda	Flucht	38
Z 996650	schloss	Lambda	Flucht	38
Z 996651	schloss	Lambda	Flucht	38
Z 996652	schloss	Lambda	Flucht	38
Z 996653	schloss	Lambda	Flucht	42
Z 996654	schloss	Lambda	Flucht	42
Z 996655	schloss	Lambda	Flucht	42
Z 996656	schloss	Lambda	Flucht	42
Z 996657	schloss	Lambda	Flucht	42
Z 996664	schloss	Lambda	Flucht	44
Z 996665	schloss	Lambda	Flucht	44
Z 996666	schloss	Lambda	Flucht	44
Z 996667	schloss	Lambda	Flucht	44
Z 996668	schloss	Lambda	Flucht	44
Z 996669	schloss	Lambda	Flucht	46
Z 996670	schloss	Lambda	Flucht	46
Z 996671	schloss	Lambda	Flucht	46
Z 996672	schloss	Lambda	Flucht	46
Z 996673	schloss	Lambda	Flucht	46
Z 996674	schloss	Lambda	Flucht	46
Z 996675	schloss	Lambda	Flucht	48
Z 996676	schloss	Lambda	Flucht	48
Z 996677	schloss	Lambda	Flucht	48
Z 996678	schloss	Lambda	Flucht	48
Z 996679	schloss	Lambda	Flucht	48
Z 996686	schloss	Lambda	Flucht WK2	32
Z 996686	schloss	Lambda	Flucht	62
Z 996687	schloss	Lambda	Flucht WK2	32
Z 996687	schloss	Lambda	Flucht	62
Z 996688	schloss	Lambda	Flucht WK2	32
Z 996688	schloss	Lambda	Flucht	62
Z 996689	schloss	Lambda	Flucht WK2	32
Z 996689	schloss	Lambda	Flucht	62
Z 996690	schloss	Lambda	Flucht WK2	34
Z 996690	schloss	Lambda	Flucht	66
Z 996691	schloss	Lambda	Flucht WK2	34
Z 996691	schloss	Lambda	Flucht	66
Z 996692	schloss	Lambda	Flucht WK2	34
Z 996692	schloss	Lambda	Flucht	66
Z 996693	schloss	Lambda	Flucht WK2	34
Z 996693	schloss	Lambda	Flucht	66
Z 996710	Verriegelung	Lambda	Flucht	80
Z 996711	Verriegelung	Lambda	Flucht WK2	43
Z 996711	Verriegelung	Lambda	Flucht	80
Z 996713	Verriegelung	Lambda	Flucht	80
Z 996714	Verriegelung	Lambda	Flucht	80
Z 996718	Befestigung	Lambda	Zubehör	29
Z 996720	Befestigung	Lambda	Zubehör	29

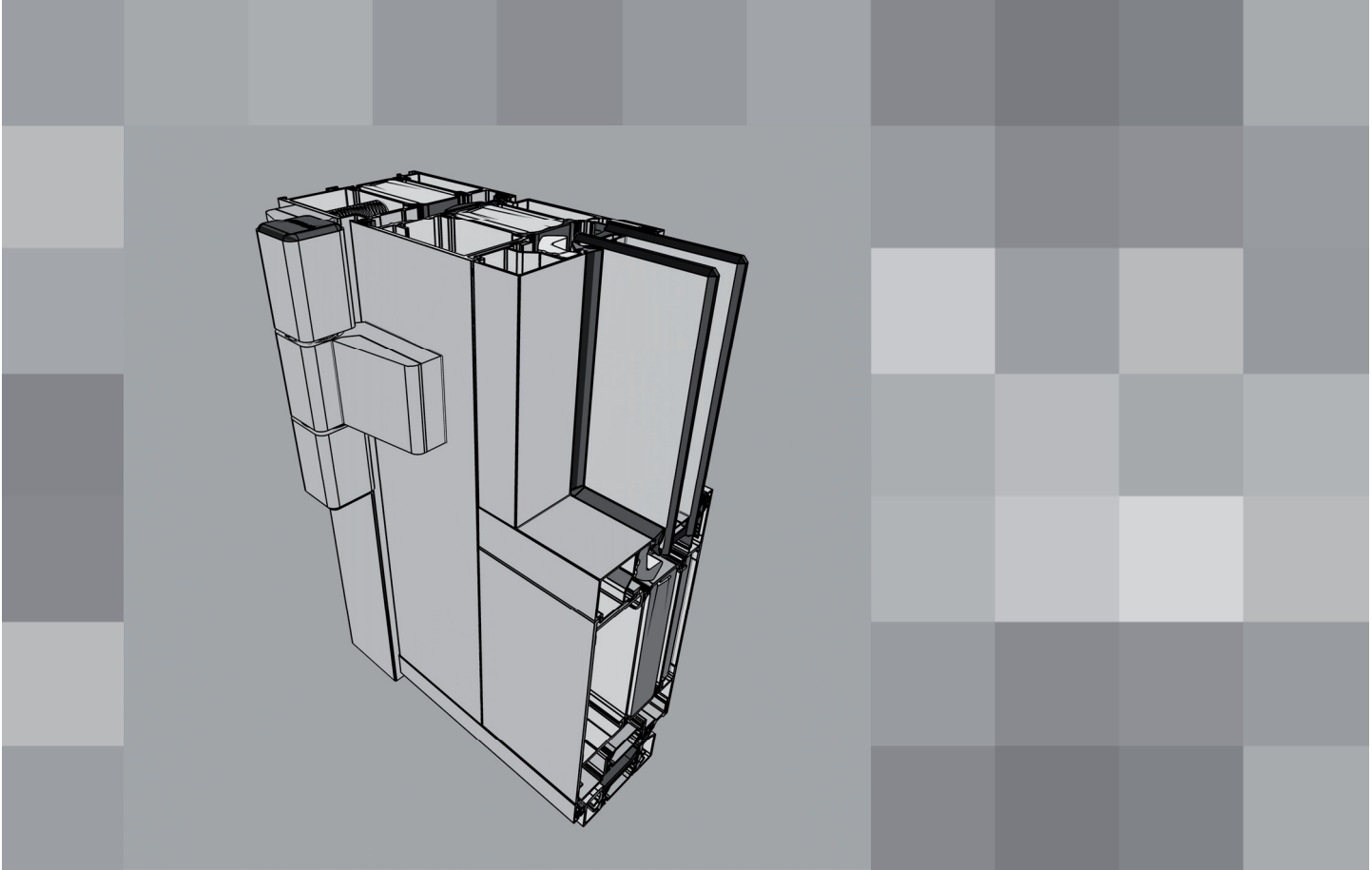
Article no.	Designation	Series	Register	Page
Z 996607	Lock	Lambda	Escape	26
Z 996608	Lock	Lambda	Escape	26
Z 996609	Lock	Lambda	Escape	26
Z 996610	Lock	Lambda	Escape	28
Z 996611	Lock	Lambda	Escape	28
Z 996612	Lock	Lambda	Escape	28
Z 996613	Lock	Lambda	Escape	28
Z 996614	Lock	Lambda	Escape	28
Z 996615	Lock	Lambda	Escape	30
Z 996616	Lock	Lambda	Escape	30
Z 996617	Lock	Lambda	Escape	30
Z 996618	Lock	Lambda	Escape	30
Z 996619	Lock	Lambda	Escape	30
Z 996620	Lock	Lambda	Escape	32
Z 996621	Lock	Lambda	Escape	32
Z 996622	Lock	Lambda	Escape	32
Z 996623	Lock	Lambda	Escape	32
Z 996624	Lock	Lambda	Escape	32
Z 996625	Lock	Lambda	Escape	34
Z 996626	Lock	Lambda	Escape	34
Z 996627	Lock	Lambda	Escape	34
Z 996628	Lock	Lambda	Escape	34
Z 996629	Lock	Lambda	Escape	34
Z 996630	Lock	Lambda	Escape	34
Z 996631	Lock	Lambda	Escape	40
Z 996632	Lock	Lambda	Escape	40
Z 996633	Lock	Lambda	Escape	40
Z 996634	Lock	Lambda	Escape	40
Z 996635	Lock	Lambda	Escape	40
Z 996642	Lock	Lambda	Escape	36
Z 996643	Lock	Lambda	Escape	36
Z 996644	Lock	Lambda	Escape	36
Z 996645	Lock	Lambda	Escape	36
Z 996646	Lock	Lambda	Escape	36
Z 996647	Lock	Lambda	Escape	38
Z 996648	Lock	Lambda	Escape	38
Z 996649	Lock	Lambda	Escape	38
Z 996650	Lock	Lambda	Escape	38
Z 996651	Lock	Lambda	Escape	38
Z 996652	Lock	Lambda	Escape	38
Z 996653	Lock	Lambda	Escape	42
Z 996654	Lock	Lambda	Escape	42
Z 996655	Lock	Lambda	Escape	42
Z 996656	Lock	Lambda	Escape	42
Z 996657	Lock	Lambda	Escape	42
Z 996664	Lock	Lambda	Escape	44
Z 996665	Lock	Lambda	Escape	44
Z 996666	Lock	Lambda	Escape	44
Z 996667	Lock	Lambda	Escape	44
Z 996668	Lock	Lambda	Escape	44
Z 996669	Lock	Lambda	Escape	46
Z 996670	Lock	Lambda	Escape	46
Z 996671	Lock	Lambda	Escape	46
Z 996672	Lock	Lambda	Escape	46
Z 996673	Lock	Lambda	Escape	46
Z 996674	Lock	Lambda	Escape	46
Z 996675	Lock	Lambda	Escape	48
Z 996676	Lock	Lambda	Escape	48
Z 996677	Lock	Lambda	Escape	48
Z 996678	Lock	Lambda	Escape	48
Z 996679	Lock	Lambda	Escape	48
Z 996686	Lock	Lambda	Escape WK2	32
Z 996686	Lock	Lambda	Escape	62
Z 996687	Lock	Lambda	Escape WK2	32
Z 996687	Lock	Lambda	Escape	62
Z 996688	Lock	Lambda	Escape WK2	32
Z 996688	Lock	Lambda	Escape	62
Z 996689	Lock	Lambda	Escape WK2	32
Z 996689	Lock	Lambda	Escape	62
Z 996690	Lock	Lambda	Escape WK2	34
Z 996690	Lock	Lambda	Escape	66
Z 996691	Lock	Lambda	Escape WK2	34
Z 996691	Lock	Lambda	Escape	66
Z 996692	Lock	Lambda	Escape WK2	34
Z 996692	Lock	Lambda	Escape	66
Z 996693	Lock	Lambda	Escape WK2	34
Z 996693	Lock	Lambda	Escape	66
Z 996710	Locking	Lambda	Escape	80
Z 996711	Locking	Lambda	Escape WK2	43
Z 996711	Locking	Lambda	Escape	80
Z 996713	Locking	Lambda	Escape	80
Z 996714	Locking	Lambda	Escape	80
Z 996718	Fixing	Lambda	Accessories	29
Z 996720	Fixing	Lambda	Accessories	29

Artikel Nr.	Bezeichnung	Serie	Register	Seite
Z 996721	Befestigung	Lambda	Zubehör	29
Z 996726	Zubehörsatz	Lambda	Zubehör	11,13
Z 996730	Verriegelung	Lambda	Flucht	79
Z 996751	Zubehörsatz	Lambda	Zubehör	11,13
Z 996752	Zubehörsatz	Lambda	Zubehör	11,13
Z 996755	Zubehörsatz	Lambda	Zubehör	11,13
Z 996756	Zubehörsatz	Lambda	Zubehör	11,13
Z 996757	Zubehörsatz	Lambda	Zubehör	11,13
Z 996758	Zubehörsatz	Lambda	Zubehör	11,13
Z 996759	Befestigung	Lambda	Zubehör	11,12,14
Z 996760	Befestigung	Lambda	Zubehör	11,12,14
Z 996807	Zubehörsatz	Lambda	Zubehör	11,13
Z 996808	Zubehörsatz	Lambda	Zubehör	11,13
Z 996809	Zubehörsatz	Lambda	Zubehör	11,13
Z 996810	Zubehörsatz	Lambda	Zubehör	11,13
Z 996811	Zubehörsatz	Lambda	Zubehör	11,13
Z 996812	Zubehörsatz	Lambda	Zubehör	11,13
Z 996819	Zubehörsatz	Lambda	Flucht WK2	4,37
Z 996820	Zubehörsatz	Lambda	Flucht WK2	37
Z 996821	Zubehörsatz	Lambda	Flucht WK2	37
Z 996822	Zubehörsatz	Lambda	Flucht WK2	4,37
Z 996827	Befestigung	Lambda	Zubehör	12,13
Z 996828	Befestigung	Lambda	Zubehör	12,13
Z 996842	Zubehörsatz	Lambda	Zubehör	11,13
Z 996843	Zubehörsatz	Lambda	Zubehör	15
Z 996844	Zubehörsatz	Lambda	Zubehör	11,13
Z 996845	Zubehörsatz	Lambda	Zubehör	15
Z 996846	Zubehörsatz	Lambda	Zubehör	11,13
Z 996847	Zubehörsatz	Lambda	Zubehör	11,13
Z 996848	Zubehörsatz	Lambda	Zubehör	16
Z 996849	Zubehörsatz	Lambda	Zubehör	16
Z 996850	Zubehörsatz	Lambda	Zubehör	11,13
Z 996851	Zubehörsatz	Lambda	Zubehör	11,13
Z 996852	Zubehörsatz	Lambda	Zubehör	16
Z 996853	Zubehörsatz	Lambda	Zubehör	16
Z 996854	Zubehörsatz	Lambda	Zubehör	11,13
Z 996855	Zubehörsatz	Lambda	Zubehör	11,13
Z 996856	Zubehörsatz	Lambda	Zubehör	11,13
Z 996857	Zubehörsatz	Lambda	Zubehör	11,13
Z 996862	Drücker	Lambda	Flucht WK2	38,42
Z 996863	Drücker	Lambda	Flucht WK2	38,42
Z 996864	Beschlagzubehör	Lambda	Flucht WK2	38
Z 996865	Beschlagzubehör	Lambda	Flucht WK2	38
Z 996881	Befestigung	Lambda	Zubehör	12,13
Z 996906	Zubehörsatz	Lambda	Zubehör	11,14
Z 996907	Zubehörsatz	Lambda	Zubehör	11,14
Z 996921	Befestigung	Lambda	Zubehör	11,14
Z 996922	Befestigung	Lambda	Zubehör	11,14
Z 996957	Treibriegel	Lambda	Beschläge	41
Z 996958	Rollentürband	Lambda	Beschläge	22
Z 996959	Rollentürband	Lambda	Beschläge	22
Z 996962	Rollentürband	Lambda	Beschläge	23
Z 996963	Rollentürband	Lambda	Beschläge	23
Z 996964	Zubehörsatz	Lambda	Zubehör	12,13
Z 996965	Zubehörsatz	Lambda	Zubehör	12,13
Z 996966	Zubehörsatz	Lambda	Zubehör	12,13
Z 996967	Zubehörsatz	Lambda	Zubehör	12,13
Z 996968	Zubehörsatz	Lambda	Zubehör	12,13
Z 996969	Zubehörsatz	Lambda	Zubehör	12,13
Z 996970	Verriegelung	Lambda	Beschläge	44
Z 996971	Verriegelung	Lambda	Beschläge	44
Z 996983	Dichtungssystem	Lambda	Zubehör	11,12,14
Z 996984	Dichtungssystem	Lambda	Zubehör	11,14
Z 996985	Dichtungssystem	Lambda	Zubehör	11,14
Z 996986	Dichtungssystem	Lambda	Zubehör	11,13
Z 996987	Dichtungssystem	Lambda	Zubehör	11,13
Z 996988	Dichtungssystem	Lambda	Zubehör	12,13
Z 996989	Dichtungssystem	Lambda	Zubehör	11,13
Z 996994	Zubehörsatz	Lambda	Zubehör	11,13
Z 996995	Zubehörsatz	Lambda	Zubehör	11,13
Z 998316	Drücker	Lambda	Beschläge	39
Z 998316	Drücker	Lambda	Flucht WK2	4,39
Z 998316	Drücker	Lambda	Flucht	11,70
Z 998410	Drücker	Lambda	Beschläge	38
Z 998410	Drücker	Lambda	Flucht	11,70
Z 998411	Drücker	Lambda	Beschläge	38
Z 998411	Drücker	Lambda	Flucht	11,70

Article no.	Designation	Series	Register	Page
Z 996721	Fixing	Lambda	Accessories	29
Z 996726	Accessory set	Lambda	Accessories	11,13
Z 996730	Locking	Lambda	Escape	79
Z 996751	Accessory set	Lambda	Accessories	11,13
Z 996752	Accessory set	Lambda	Accessories	11,13
Z 996755	Accessory set	Lambda	Accessories	11,13
Z 996756	Accessory set	Lambda	Accessories	11,13
Z 996757	Accessory set	Lambda	Accessories	11,13
Z 996758	Accessory set	Lambda	Accessories	11,13
Z 996759	Fixing	Lambda	Accessories	11,12,14
Z 996760	Fixing	Lambda	Accessories	11,12,14
Z 996807	Accessory set	Lambda	Accessories	11,13
Z 996808	Accessory set	Lambda	Accessories	11,13
Z 996809	Accessory set	Lambda	Accessories	11,13
Z 996810	Accessory set	Lambda	Accessories	11,13
Z 996811	Accessory set	Lambda	Accessories	11,13
Z 996812	Accessory set	Lambda	Accessories	11,13
Z 996819	Accessory set	Lambda	Escape WK2	4,37
Z 996820	Accessory set	Lambda	Escape WK2	37
Z 996821	Accessory set	Lambda	Escape WK2	37
Z 996822	Accessory set	Lambda	Escape WK2	4,37
Z 996827	Fixing	Lambda	Accessories	12,13
Z 996828	Fixing	Lambda	Accessories	12,13
Z 996842	Accessory set	Lambda	Accessories	11,13
Z 996843	Accessory set	Lambda	Accessories	15
Z 996844	Accessory set	Lambda	Accessories	11,13
Z 996845	Accessory set	Lambda	Accessories	15
Z 996846	Accessory set	Lambda	Accessories	11,13
Z 996847	Accessory set	Lambda	Accessories	11,13
Z 996848	Accessory set	Lambda	Accessories	16
Z 996849	Accessory set	Lambda	Accessories	16
Z 996850	Accessory set	Lambda	Accessories	11,13
Z 996851	Accessory set	Lambda	Accessories	11,13
Z 996852	Accessory set	Lambda	Accessories	16
Z 996853	Accessory set	Lambda	Accessories	16
Z 996854	Accessory set	Lambda	Accessories	11,13
Z 996855	Accessory set	Lambda	Accessories	11,13
Z 996856	Accessory set	Lambda	Accessories	11,13
Z 996857	Accessory set	Lambda	Accessories	11,13
Z 996862	Lever handle	Lambda	Escape WK2	38,42
Z 996863	Lever handle	Lambda	Escape WK2	38,42
Z 996864	Fitting accessories	Lambda	Escape WK2	38
Z 996865	Fitting accessories	Lambda	Escape WK2	38
Z 996881	Fixing	Lambda	Accessories	12,13
Z 996906	Accessory set	Lambda	Accessories	11,14
Z 996907	Accessory set	Lambda	Accessories	11,14
Z 996921	Fixing	Lambda	Accessories	11,14
Z 996922	Fixing	Lambda	Accessories	11,14
Z 996957	Espanoglette bolt	Lambda	Fittings	41
Z 996958	Barrel hinge	Lambda	Fittings	22
Z 996959	Barrel hinge	Lambda	Fittings	22
Z 996962	Barrel hinge	Lambda	Fittings	23
Z 996963	Barrel hinge	Lambda	Fittings	23
Z 996964	Accessory set	Lambda	Accessories	12,13
Z 996965	Accessory set	Lambda	Accessories	12,13
Z 996966	Accessory set	Lambda	Accessories	12,13
Z 996967	Accessory set	Lambda	Accessories	12,13
Z 996968	Accessory set	Lambda	Accessories	12,13
Z 996969	Accessory set	Lambda	Accessories	12,13
Z 996970	Locking	Lambda	Fittings	44
Z 996971	Locking	Lambda	Fittings	44
Z 996983	Sealing system	Lambda	Accessories	11,12,14
Z 996984	Sealing system	Lambda	Accessories	11,14
Z 996985	Sealing system	Lambda	Accessories	11,14
Z 996986	Sealing system	Lambda	Accessories	11,13
Z 996987	Sealing system	Lambda	Accessories	11,13
Z 996988	Sealing system	Lambda	Accessories	12,13
Z 996989	Sealing system	Lambda	Accessories	11,13
Z 996994	Accessory set	Lambda	Accessories	11,13
Z 996995	Accessory set	Lambda	Accessories	11,13
Z 998316	Lever handle	Lambda	Fittings	39
Z 998316	Lever handle	Lambda	Escape WK2	4,39
Z 998316	Lever handle	Lambda	Escape	11,70
Z 998410	Lever handle	Lambda	Fittings	38
Z 998410	Lever handle	Lambda	Escape	11,70
Z 998411	Lever handle	Lambda	Fittings	38
Z 998411	Lever handle	Lambda	Escape	11,70

027002700

HUECK



Lambda 77 L

**Türkonstruktion aus
hochwärmegedämmten Profilen**

**Door construction made of
high thermally insulated profiles**

Lambda - Türserien Lambda - Door series

Inhaltsübersicht - Lambda 77 L Contents - Lambda 77 L

**Seite
Page**

Inhaltsübersicht Contents	2
Serieninformation Series Information	3 - 4
Isoliervarianten Übersicht Isolier - Einschieblinge Insulation variants Overview of Insulating connecting sleeves	5 - 6
Übersicht Isolier - Einschieblinge Overview of Insulating connecting sleeves	7 - 8
Abweichungen von Systemangaben bei Türelementen Deviations from system specifications for door elements	9
Profilübersicht Statikwerte Profile overview Static profile value	11 - 14
Profile Verbindungen Profiles Connections	15 - 30
<ul style="list-style-type: none"> ● Blendrahmen ● Fixed frames 	15 - 21
<ul style="list-style-type: none"> ● Flügelprofile ● Sash profiles 	22 - 24
<ul style="list-style-type: none"> ● Sockel- und Zusatzprofile ● Bottom rail and supplementary profiles 	25 - 30
Verglasung Glazing	31 - 36
Schnittpunkte Details Sections Details	37 - 72

002000200

Systembaukasten* Modular system*

<p>Systembaukasten Modular system</p>	<ul style="list-style-type: none"> • Intelligenter Baukasten mit unterschiedlichen Einzelserien für verschiedene Anforderungen an Wärmedämmung, Funktionalität und Ästhetik • Kostenvorteile in der Lagerhaltung durch serienübergreifende Verwendung der Glasleisten, Beschläge, Eckwinkel, Stoßverbinder, Zusatzprofile und Dichtungen • Hohlkammer- und Klips¹⁾- Glasleisten • Vielfältige Gestaltungsmöglichkeiten, schlanke Ansichtsbreiten, hochwertige Beschlag- und Zubehörteile, sowie diverse Sockel- und Schwellenlösungen • Zahlreiche montagefreundliche Wandanschlussvarianten 	<ul style="list-style-type: none"> • Intelligent modular system of different series for different requirements of insulation, functionality and aesthetics • Cost efficiencies on storage due to cross-serial use of glazing beads, fittings, corner- and t-brackets, supplementary profiles and gaskets • Hollow chamber- and Clip-in¹⁾-glazing beads • Variety of design possibilities, narrow elevation widths, high-quality fitting and accessory parts, as well as different bottom rail and threshold solutions • Numerous easy to mount wall connection variants
<p>Oberflächen Surfaces</p>	<ul style="list-style-type: none"> • Anodisation nach DIN 17611 • Kunststoffbeschichtung (Nasslack, Pulverlack) nach DIN 50939 • Nachträglich beschichtbar 	<ul style="list-style-type: none"> • Anodisation in accordance with DIN 17611 • Plastic coating (wet paint, powder coating lacquer) in accordance with DIN 50939 • Can be coated at a later time
<p>Verbindungstechnik Connecting technology</p>	<ul style="list-style-type: none"> • Eckwinkel: verpressbar, verstiftbar, nachträglich verklebbar • Stoßverbinder für Blendrahmen- und Sprossenstöße 	<ul style="list-style-type: none"> • Corner bracket: crimpable, nailable, retro gluing after assembly • T-brackets for fixed frame joints and transom joints

Serieninformation* Series information*

<p>Konstruktionsmerkmale Design features</p>	<ul style="list-style-type: none"> • Dreikammerprofile, werkseitiger Isolierverbund • Flügelgewicht max. 180 kg ** 	<ul style="list-style-type: none"> • Three-chamber profiles, factory-mounted insulating composite • Max. sash weight 180 kg **
<p>Ansichtsbreite Elevation width</p>	<ul style="list-style-type: none"> • Schmale Ansichten der Blend- und Flügelrahmenkombination ab 148 mm 	<ul style="list-style-type: none"> • Narrow elevation width of fixed frame/sash combination from 148 mm
<p>Profilbautiefe Profile depth</p>	<ul style="list-style-type: none"> • Innen und außen flächenbündig • Blendrahmen: 77 mm • Flügelrahmen: 77 mm 	<ul style="list-style-type: none"> • Inside and outside flush • Fixed frame: 77 mm • Sash frame: 77 mm
<p>Isolierzone Insulation zone</p>	<ul style="list-style-type: none"> • Blendrahmen mit schubfestem Verbund durch werkseitig eingebrachte, glasfaserverstärkte 30 mm tiefe Polyamidstege • Flügelprofile mit schubweichem Delta-T-Verbund zur Verringerung des Bi-Metall-Effekts "Δ" • Wahlweise nachträgliches Einschleiben von Isolierkernen für alle Profilgeometrien • Variable Zusatzmaßnahmen für verschiedene Wärmedämmforderungen***: z. B. U-Wert-Sperre im Falzraum 	<ul style="list-style-type: none"> • Fixed frames with shear-connected compound using factory-mounted glass fibre-reinforced polyamide strips of 30 mm depth • Sash profiles come without shear connection, so-called flexible Delta-T-compound, to reduce the bi-metal effect "Δ" • Optionally for all profile shapes: insulation strips to insert subsequently • Variable additional measures for different thermal insulation demands***, e.g. U-value blocker in rebate chamber

003000300

¹⁾ nicht für Konstruktionen nach RAL-GZ 695 oder bei Anforderungen nach EN 13049

¹⁾ not for constructions according to RAL-GZ 695 or requirements according to EN 13049

Serieninformation*
Series information*

Verglasung Glazing	<ul style="list-style-type: none"> • Glasstärken von 22 mm bis 54 mm 	<ul style="list-style-type: none"> • Glass thickness between 22 mm and 54 mm
Dichtungen Gaskets	<ul style="list-style-type: none"> • EPDM-Anschlagdichtungen beidseitig in Blend- und Flügelrahmen • Verglasungsdichtung innen und außen mit schmalen Ansichten, umlaufend einziehbar • EPDM-Schwelldichtung, wahlweise als Anschlag- und/oder Schleifausführung • alle Dichtungen mit Gleitpolymerbeschichtung, geeignet für selbstreinigende Verglasungen 	<ul style="list-style-type: none"> • EPDM rebate gasket on both sides in fixed frame and sash • Glazing gaskets with narrow view on inside and outside, can be drawn in continuously • EPDM threshold seal, optionally as rebate gasket and/or bottom rail gasket • All gaskets coated with sliding polymer, suitable for self-cleaning glazing
Öffnungsarten Opening types	<ul style="list-style-type: none"> • Ein- und zweiflügelig • Nach innen und außen öffnend • Je nach Anforderung als Pendeltür, Fingerschutztür, zweiflügelig als Gegentakttür sowie mit Obentürschließer möglich 	<ul style="list-style-type: none"> • One or two sashes • Opening in or out • Possible as swing door, finger protection door, with two sashes as push/pull door as well as with overhead door closer depending on requirements
Beschläge Fittings	<ul style="list-style-type: none"> • Alle gängigen Beschlagvarianten: Rollentürbänder aus Aluminium, Stahl oder Edelstahl und Aufsatzbänder aus Aluminium • Dual-Verriegelung zur automatischen Standflügel-Verriegelung 	<ul style="list-style-type: none"> • All common fitting variants: barrel hinges out of aluminium, steel or stainless steel and surface-mounted hinges out of aluminium • Dual locking system for automatic secondary leaf locking
Sicherheitskonstruktionen Safety constructions	<ul style="list-style-type: none"> • Fluchttürsysteme: Notausgangverschlüsse nach EN 179 sowie Panikverschlüsse nach EN 1125, Türbänder nach EN 1935 	<ul style="list-style-type: none"> • Escape door systems: emergency exit locks in accordance with EN 179 and panic locks in accordance with EN 1125, door hinges in accordance with EN 1935

Bauphysik*
Building physics*

Wärmeschutz Thermal insulation	Lambda	DIN V 4108-4	U_f ≥ 1.6 W/m²K ***
		EN ISO 10077-2	U_f siehe Register SCT U _f see register SCT
Schlagregendichtheit Water tightness		EN 12208	Bis Klasse 8A Up to class 8A
Luftdurchlässigkeit Air permability		EN 12207	Klasse 2 Class 2
Widerstandsfähigkeit gegen Windlast Resistance to wind load		EN 12210	Bis Klasse C3 / B3 Up to class C3 / B3

* Bei den angegebenen Normen gilt der zur Drucklegung aktuelle Stand.

Gültige Prüfzeugnisse sowie technische Informationen finden Sie im Download-Bereich unter www.eduard-hueck.de

* All standards referred to herein, were valid at time of printing.

Valid test reports as well as technical information can be found in the download area of the site www.hueck-hartmann.com

** Einschränkung in den Flügelgrößen gemäß Systemprüfung - siehe Register Beschläge

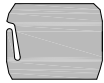
** Limitations of sash sizes in accordance with the certificate of performance - see register Fittings

*** Übersicht der Gestaltungsvarianten abhängig von Isoliervariante und Profilgeometrie - siehe folgende Seiten

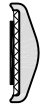
*** Overview of design variants dependent on isolating variation and profile geometry - see following pages

Isoliervarianten Serie Lambda 77 L für Kombinationen Flügel / Blendrahmen

1



2



K 920251, K 920256, K 920262, K 920268 - K 920272, K 920275

Isolier - Einschieblinge zur Optimierung des U - Wertes einsetzbar in der Isolierkammer

Z 914671
Dämmprofil, EPDM + Moosgummi

Insulation variants Series Lambda 77 L for sash / fixed frame combinations

3



4



oder

Z 914262 25 - Z 914264 25

Verglasungsdichtung -innen- EPDM, schwarz
Oberfläche : Gleitpolymer abhängig von Füllungdicke und Glasleistenstärke

Z 914259 25 - Z 914261 25

Verglasungsdichtung -innen- EPDM, schwarz
Oberfläche: Gleitpolymer abhängig von Füllungdicke und Glasleistenstärke,
nur in Verbindung mit K 910082

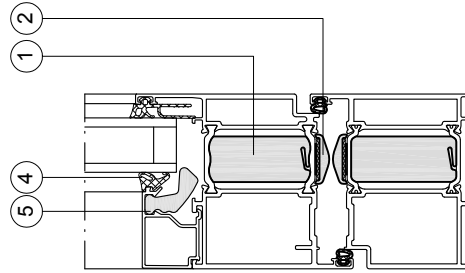
K 910082

Glasfalzdämmung, einsetzbar unter der Glasleiste im Flügel, **nur in Verbindung mit Verglasungsdichtung Variante 4**

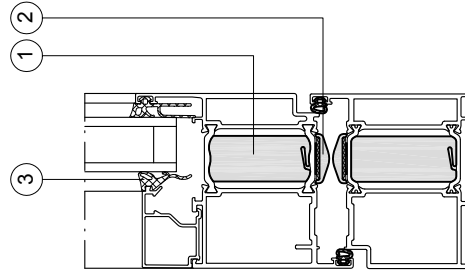
5



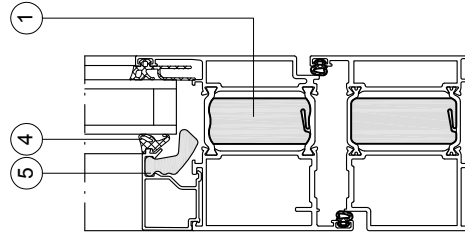
Insulating connecting sleeves for optimising the U value can be used in the insulating chamber



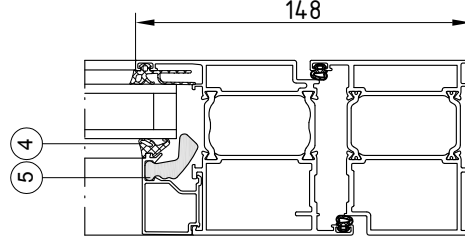
Insulating profile EPDM + rubber foam



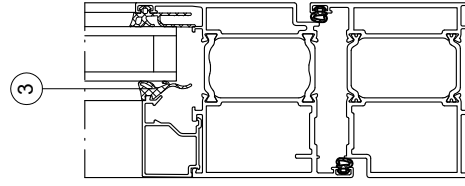
Glazing gasket -internal- EPDM, black
Surface: gliding polymer dependent on filling thickness and glazing bead thickness



Glazing gasket -internal- EPDM, black
Surface: gliding polymer dependent on filling thickness and glazing bead thickness
only in combination with K 910082



Glass rebate insulation can be inserted below the glazing bead in the sash **only in combination with glazing gasket 4**



Beispiel mit Auswirkung auf U_f-Werte
Example with effect on the U values

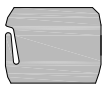
1.6

2.4

Isoliervarianten Serie Lambda 77 L für Festfelder

Insulation variants Series Lambda 77 L for fixed fields

1



K 920xxx siehe Übersicht

K 920xxx refer to overview
Isolier - Einschieblinge zur Optimierung des U - Wertes einsetzbar in der Isolierkammer

4



Z 914262 25 - Z 914264 25

Verglasungsdichtung -innen-EPDM, schwarz
Oberfläche : Gleitpolymer abhängig von Füllungsdicke und Glasleistenstärke

5



Z 914259 25 - Z 914261 25

Verglasungsdichtung -innen-EPDM, schwarz
Oberfläche: Gleitpolymer abhängig von Füllungsdicke und Glasleistenstärke,
nur in Verbindung mit K 910082

6



K 910082

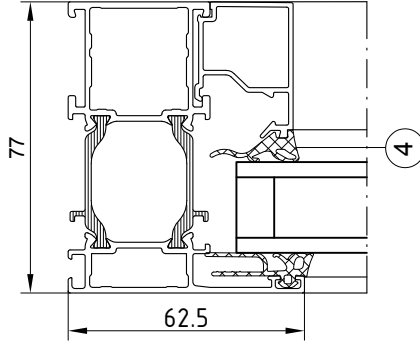
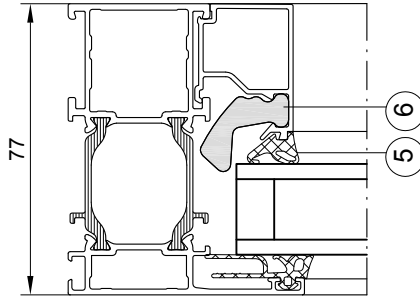
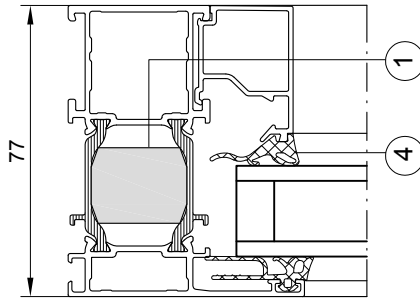
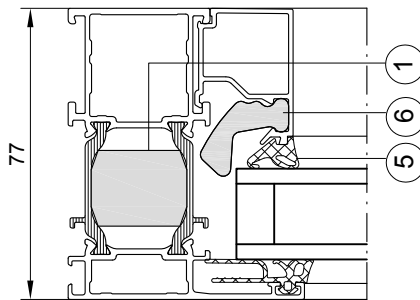
Glasfalzdämmung einsetzbar unter der Glasleiste im Flügel
nur in Verbindung mit Verglasungsdichtung Variante 5

Insulating connecting sleeves for optimising the U value can be used in the insulating chamber

Glazing gasket -internal- EPDM, black
Surface: gliding polymer dependent on filling thickness and glazing bead thickness

Glazing gasket -internal- EPDM, black
Surface: gliding polymer dependent on filling thickness and glazing bead thickness
only in combination with K 910082

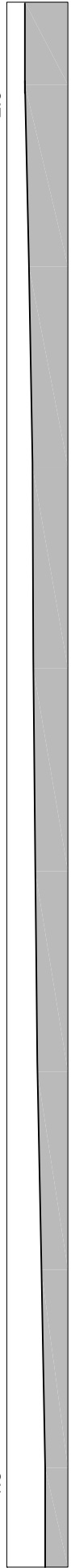
Glass rebate insulation can be inserted below the glazing bead in the sash, only in combination with glazing gasket variant 5

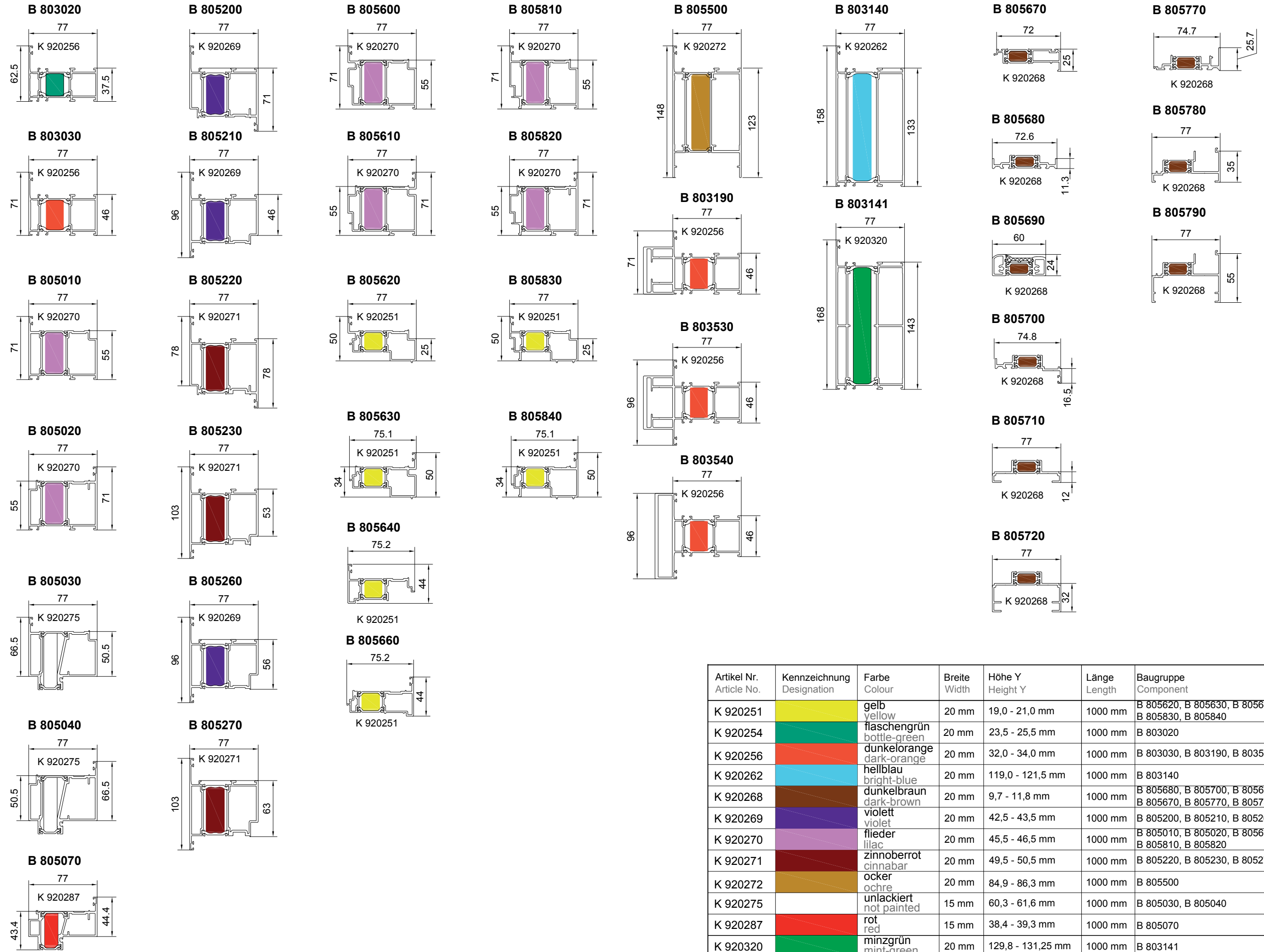


Beispiel mit Auswirkung auf U_f -Werte
Example with effect on the U values

1.5

2.0





Artikel Nr. Article No.	Kennzeichnung Designation	Farbe Colour	Breite Width	Höhe Y Height Y	Länge Length	Baugruppe Component
K 920251		gelb yellow	20 mm	19,0 - 21,0 mm	1000 mm	B 805620, B 805630, B 805640, B 805660 B 805830, B 805840
K 920254		flaschengrün bottle-green	20 mm	23,5 - 25,5 mm	1000 mm	B 803020
K 920256		dunkelorange dark-orange	20 mm	32,0 - 34,0 mm	1000 mm	B 803030, B 803190, B 803530, B 803540
K 920262		hellblau bright-blue	20 mm	119,0 - 121,5 mm	1000 mm	B 803140
K 920268		dunkelbraun dark-brown	20 mm	9,7 - 11,8 mm	1000 mm	B 805680, B 805700, B 805690, B 805710, B 805720, B 805670, B 805770, B 805780, B 805790
K 920269		violett violet	20 mm	42,5 - 43,5 mm	1000 mm	B 805200, B 805210, B 805260
K 920270		flieder lilac	20 mm	45,5 - 46,5 mm	1000 mm	B 805010, B 805020, B 805600, B 805610 B 805810, B 805820
K 920271		zinnoberrot cinnabar	20 mm	49,5 - 50,5 mm	1000 mm	B 805220, B 805230, B 805270
K 920272		ocker ochre	20 mm	84,9 - 86,3 mm	1000 mm	B 805500
K 920275		unlackiert not painted	15 mm	60,3 - 61,6 mm	1000 mm	B 805030, B 805040
K 920287		rot red	15 mm	38,4 - 39,3 mm	1000 mm	B 805070
K 920320		minzgrün mint-green	20 mm	129,8 - 131,25 mm	1000 mm	B 803141

Anfrage von
request of

Herr / Frau
Mr / Ms

Telefon
Phone

E-Mail Adresse
e-mail address

Datum
date

Projektname
project name

LV Pos. / Anzahl
contract specifications item / number

Abmessungen
dimensions
Breite x Höhe
width x height

An HUECK Anwendungstechnische Beratung
to HUECK applications engineering consulting

alexander.karras@hueck.de
wilfried.buff@hueck.de

Fax +49(0)2351 151 283
fax

HUECK Antwort
HUECK reply

Mit Auflagen genehmigt
approved with conditions

Abgelehnt
rejected

Geprüft / Name
checked / name

Datum / Unterschrift
date / signature

HUECK Serie
HUECK series

Fenster
window

Tür
door

Lambda 77L

65M

57S

Flügelprofil Nr.
sash profile No.

Öffnungsarten
opening types

Innen öffnend
opening in

Außen öffnend
opening out

1-flügelige Tür
single-sash door

2-flügelige Tür
double-sash door

2-teilig
2-part

3-teilig
3-part

Aufsatzbänder
supplementary hinges

2-teilig
2-part

3-teilig
3-part

Rollentürbänder
barrel hinges

Stulp
second sash

Fluchttür
Escape door

WK2
WK2

WK3
WK3

Gewichte
weights
Scheibenaufbau
pane construction
Flügelgewicht
sash weights

Lage Drücker

location of handle
von UK Flügel
from bottom edge of the sash m

von OK Fertigfußboden
from upper edge finished floor m

Einsatz in Fassade
use in facades

ja
yes

nein
no

Einbauhöhe
installation height m

Anzahl Geschosse
number of storeys

Ausrichtung
orientation

Nord-Ost-Süd-West
North-East-South-West

Windlasten DIN 1055 - 4
wind loads DIN 1055 - 4

Windlastzone 1
wind load zone

2

3

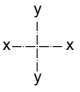
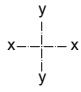
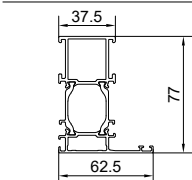
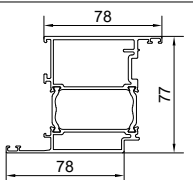
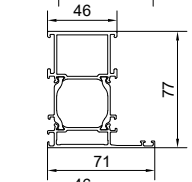
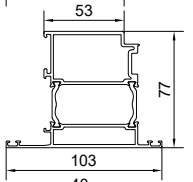
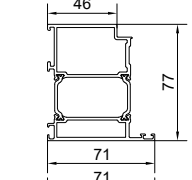
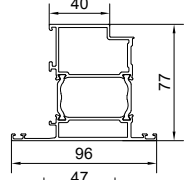
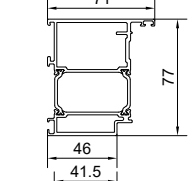
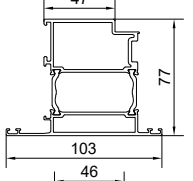
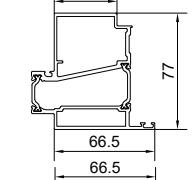
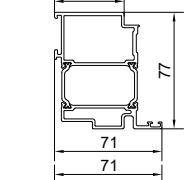
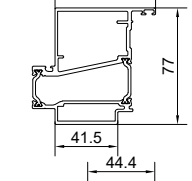
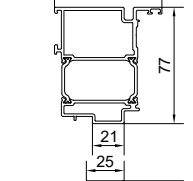
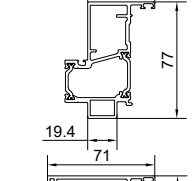
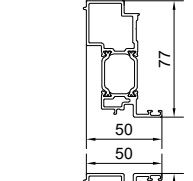
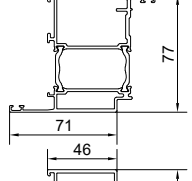
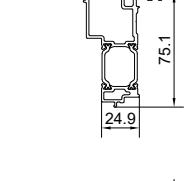
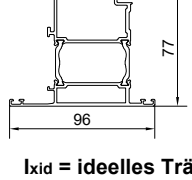
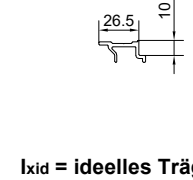
4

Anmerkungen / Hinweise

notes / indications
- Dunkle Farben erhöhen den Bi-Metalleffekt
- dark colors increase the bimetal effect
- Besondere Einbausituation, z.B. Schwimmbad
- special installation conditions, e.g. pool
- Häufigkeit der Bedienung / Lastwechsel
- frequency of operation / load change
- Bedienung erfolgt nur zum Reinigen und Warten
- operation is only for cleaning and servicing

009001100

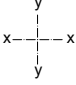
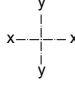
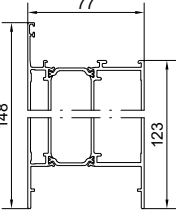
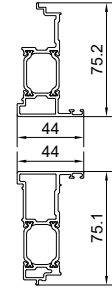
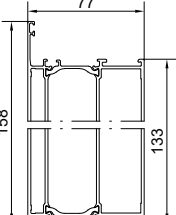
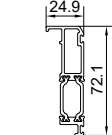
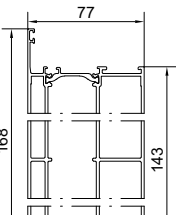
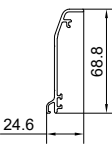
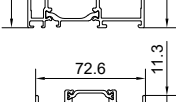
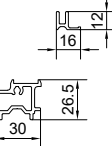
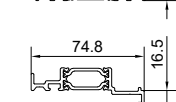
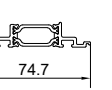
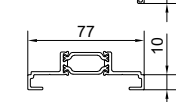
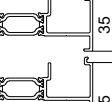
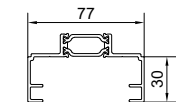

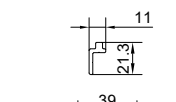
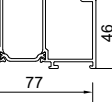
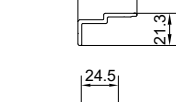
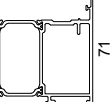
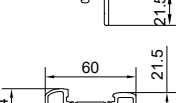
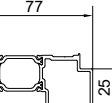
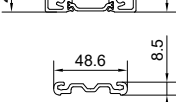
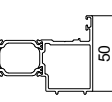



Profilübersicht und statische Profilwerte Serie Lambda 77 L Profile overview and static profile values for Series Lambda 77 L

	Profil-Nr. Profile number	I_{xid} (cm ⁴)					Abw. außen ohne Dämmzone External perimeter excluding insulating zone	Seite 77 L Page 77 L		Profil-Nr. Profile number	I_{xid} (cm ⁴)					Abw. außen ohne Dämmzone External perimeter excluding insulating zone	Seite 77 L Page 77 L		
		L(cm)	Stützweite L (cm) nach IfBT-Richtlinie Distance between supports L(cm) in compliance with the guideline issued by the Institute of Building Technology								L(cm)	L(cm)	Stützweite L (cm) nach IfBT-Richtlinie Distance between supports L(cm) in compliance with the guideline issued by the Institute of Building Technology					L(cm)	
			< 200	ab from ≥200	ab from >250	ab from > 300							ab from > 400	< 200	ab from ≥200				ab from >250
	B 803020	20	25	28	31	33	341	15		B 805220	-	-	-	-	-	416	24		
	B 803030	24	31	35	38	42	362	15		B 805230	-	-	-	-	-	411	24		
	B 805010	-	-	-	-	-	329	15		B 805260	-	-	-	-	-	392	25		
	B 805020	-	-	-	-	-	334	15		B 805270	-	-	-	-	-	411	25		
	B 805030	-	-	-	-	-	357	16		B 805600	-	-	-	-	-	320	19		
	B 805040	-	-	-	-	-	396	16		B 805610	-	-	-	-	-	325	19		
	B 805070	-	-	-	-	-	280	16		B 805620	-	-	-	-	-	257	19		
	B 805200	-	-	-	-	-	397	23		B 805630	-	-	-	-	-	266	19		
	B 805210	-	-	-	-	-	392	23		P 805650	-	-	-	-	-	112	17		

I_{xid} = ideelles Trägheitsmoment
 I_{xid} = effective moment of inertia

I_{xid} = ideelles Trägheitsmoment
 I_{xid} = effective moment of inertia

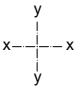
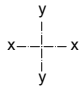
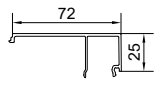
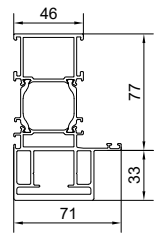
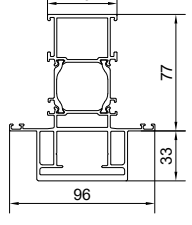
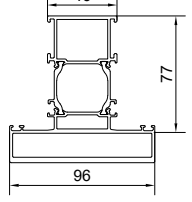
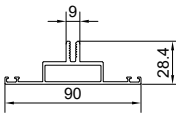
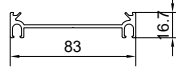
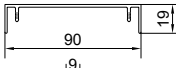
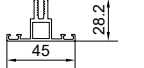
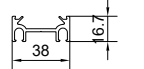
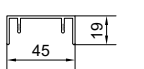
Profilübersicht und statische Profilwerte Serie Lambda 77 L
Profile overview and static profile values for Series Lambda 77 L

	Profil-Nr. Profile number	I_{xid} (cm ⁴)					Abw. außen ohne Dämmzone External perimeter excluding insulating zone	Seite 77 L Page 77 L		Profil-Nr. Profile number	I_{xid} (cm ⁴)					Abw. außen ohne Dämmzone External perimeter excluding insulating zone	Seite 77 L Page 77 L
		L(cm) < 200	Stützweite L (cm) nach IfBT-Richtlinie Distance between supports L(cm) in compliance with the guideline issued by the Institute of Building Technology								L(cm) < 200	ab from ≥200	ab from >250	ab from > 300	ab from > 400		
			ab from ≥200	ab from >250	ab from > 300	ab from > 400											
	B 805500	-	-	-	-	-	545	26		B 805640	-	-	-	-	-	125	17
	B 803140	38	50	61	69	82	534	26		B 805660	-	-	-	-	-	228	17
	B 803141	44	58	70	79	93	553	27		B 805670	-	-	-	-	-	191	17
	B 805680	-	-	-	-	-	200	28		P 805740	-	-	-	-	-	224	17
	B 805700	-	-	-	-	-	229	28		P 805750	-	-	-	-	-	73	29
	B 805710	-	-	-	-	-	220	28		P 805760	-	-	-	-	-	132	29
	B 805720	-	-	-	-	-	332	28		P 805770	-	-	-	-	-	241	29
	P 803712	-	-	-	-	-	63	30		P 805780	-	-	-	-	-	288	29
	P 803713	-	-	-	-	-	118	30		P 805790	-	-	-	-	-	379	29
	P 803715	-	-	-	-	-	96	30		P 805810	-	-	-	-	-	320	18
	B 805690	-	-	-	-	-	148	29		P 805820	-	-	-	-	-	321	18
	P 805730	-	-	-	-	-	153	29		P 805830	-	-	-	-	-	274	18
										P 805840	-	-	-	-	-	270	18

I_{xid} = ideales Trägheitsmoment
 I_{xid} = effective moment of inertia

I_{xid} = ideales Trägheitsmoment
 I_{xid} = effective moment of inertia

Profilübersicht und statische Profilwerte Serie Lambda 77 L
 Profile overview and static profile values for Series Lambda 77 L

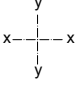
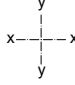
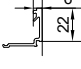

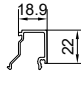

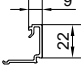
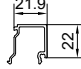
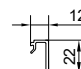
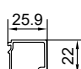
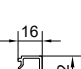
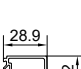
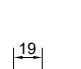
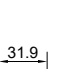

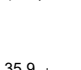

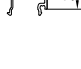

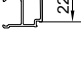
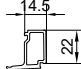


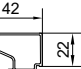
	Profil-Nr. Profile number	I_{xid} (cm ⁴)					Abw. außen ohne Dämmzone External perimeter excluding insulating zone	Seite 77 L Page 77 L		Profil-Nr. Profile number	I_{xid} (cm ⁴)					Abw. außen ohne Dämmzone External perimeter excluding insulating zone	Seite 77 L Page 77 L
		Stützweite L (cm) nach IfBT-Richtlinie Distance between supports L(cm) in compliance with the guideline issued by the Institute of Building Technology	L(cm) < 200	ab from ≥200	ab from >250	ab from > 300					ab from > 400	Stützweite L (cm) nach IfBT-Richtlinie Distance between supports L(cm) in compliance with the guideline issued by the Institute of Building Technology	L(cm) < 200	ab from ≥200	ab from >250		
	P 805900	-	-	-	-	-	279	20									
	B 803190	62	78	91	101	114	426	21									
	B 803530	57	81	101	116	138	488	21									
	B 803540	48	62	73	82	94	463	22									
	P 803550	-	-	-	-	-	307	31									
	P 803560	-	-	-	-	-	278	31									
	P 803570	-	-	-	-	-	293	31									
	P 803580	-	-	-	-	-	217	31									
	P 803590	-	-	-	-	-	188	31									
	P 803390	-	-	-	-	-	206	31									

013000800

I_{xid} = ideelles Trägheitsmoment
 I_{xid} = effective moment of inertia

I_{xid} = ideelles Trägheitsmoment
 I_{xid} = effective moment of inertia

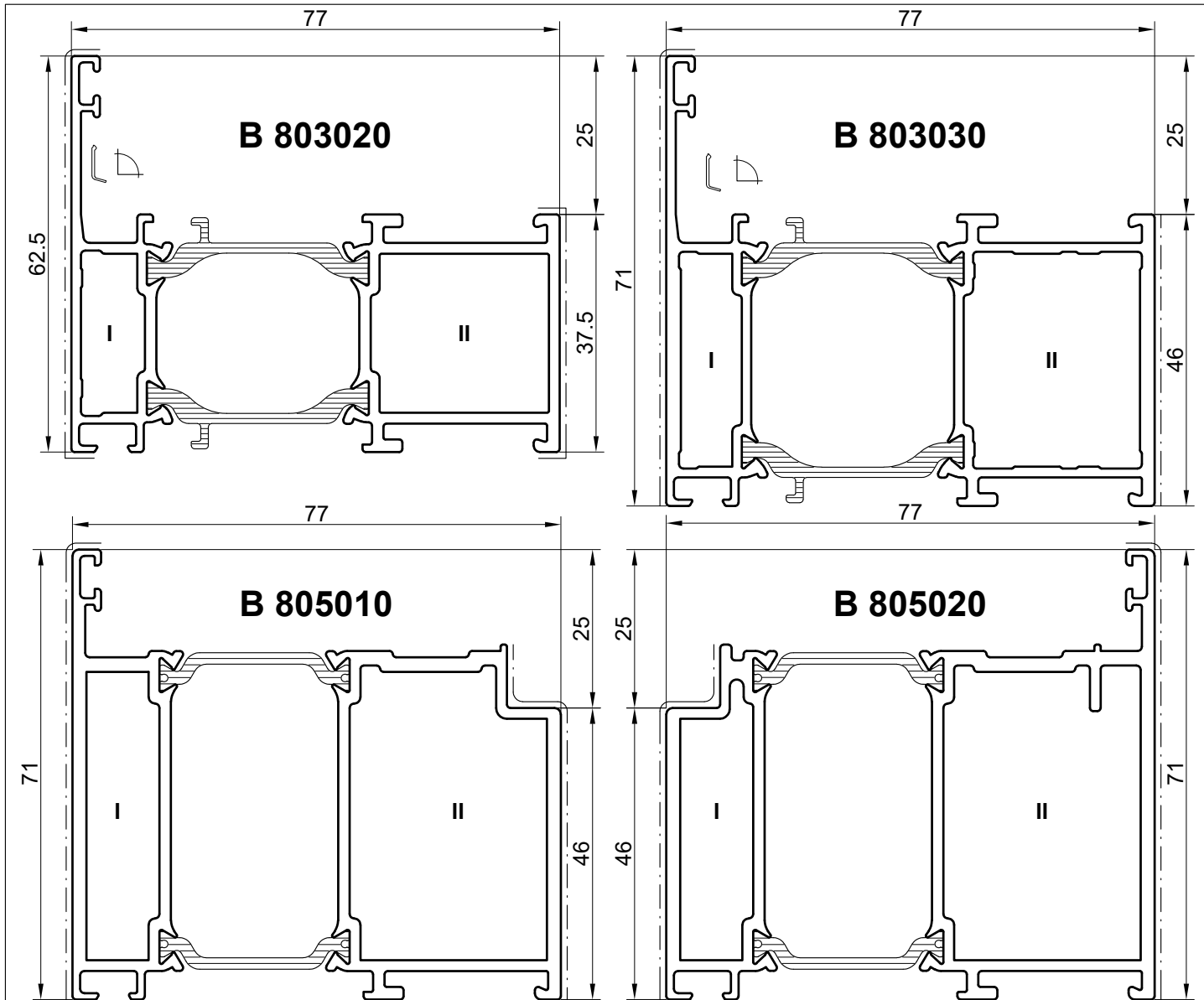
Profilübersicht und statische Profilwerte Serie Lambda 77 L Profile overview and static profile values for Series Lambda 77 L

	Profil-Nr. Profile number	I_{xid} (cm ⁴)					Abw. außen ohne Dämmzone External perimeter excluding insulating zone	Seite 77 L Page 77 L		Profil-Nr. Profile number	I_{xid} (cm ⁴)					Abw. außen ohne Dämmzone External perimeter excluding insulating zone	Seite 77 L Page 77 L					
		L(cm)	Stützweite L (cm) nach IfBT-Richtlinie Distance between supports L(cm) in compliance with the guideline issued by the Institute of Building Technology								L(cm)	ab from	ab from	ab from	ab from			L(cm)	ab from	ab from	ab from	ab from
			< 200	≥200	>250	> 300																
	P 494200	-	-	-	-	-	119	Verglasung Glazing 		P 494300	-	-	-	-	-	159	Verglasung Glazing 					
	P 494201	-	-	-	-	-	134			P 494301	-	-	-	-	-	163						
	P 494202	-	-	-	-	-	140			P 494302	-	-	-	-	-	169						
	P 494203	-	-	-	-	-	148			P 494303	-	-	-	-	-	183						
	P 494204	-	-	-	-	-	154			P 494304	-	-	-	-	-	201						
	P 594205	-	-	-	-	-	148			P 494305	-	-	-	-	-	206						
	P 594206	-	-	-	-	-	148			P 594213	-	-	-	-	-	106	Verglasung Sicherheit Glazing safety 					
	P 594210	-	-	-	-	-	148			P 594214	-	-	-	-	-	112						
	P 594211	-	-	-	-	-	148				-	-	-	-	-							
	P 594207	-	-	-	-	-	154				-	-	-	-	-							
	P 594234	-	-	-	-	-	188				-	-	-	-	-							

I_{xid} = ideales Trägheitsmoment
 I_{xid} = effective moment of inertia

I_{xid} = ideales Trägheitsmoment
 I_{xid} = effective moment of inertia

014001400



Stanzmesser und Stanzwerkzeuge: siehe

Register Werkzeuge

Punch knives and punching tools:
refer to register **Tools**

* Alternative Bohrerschablone
* Alternative drilling jig

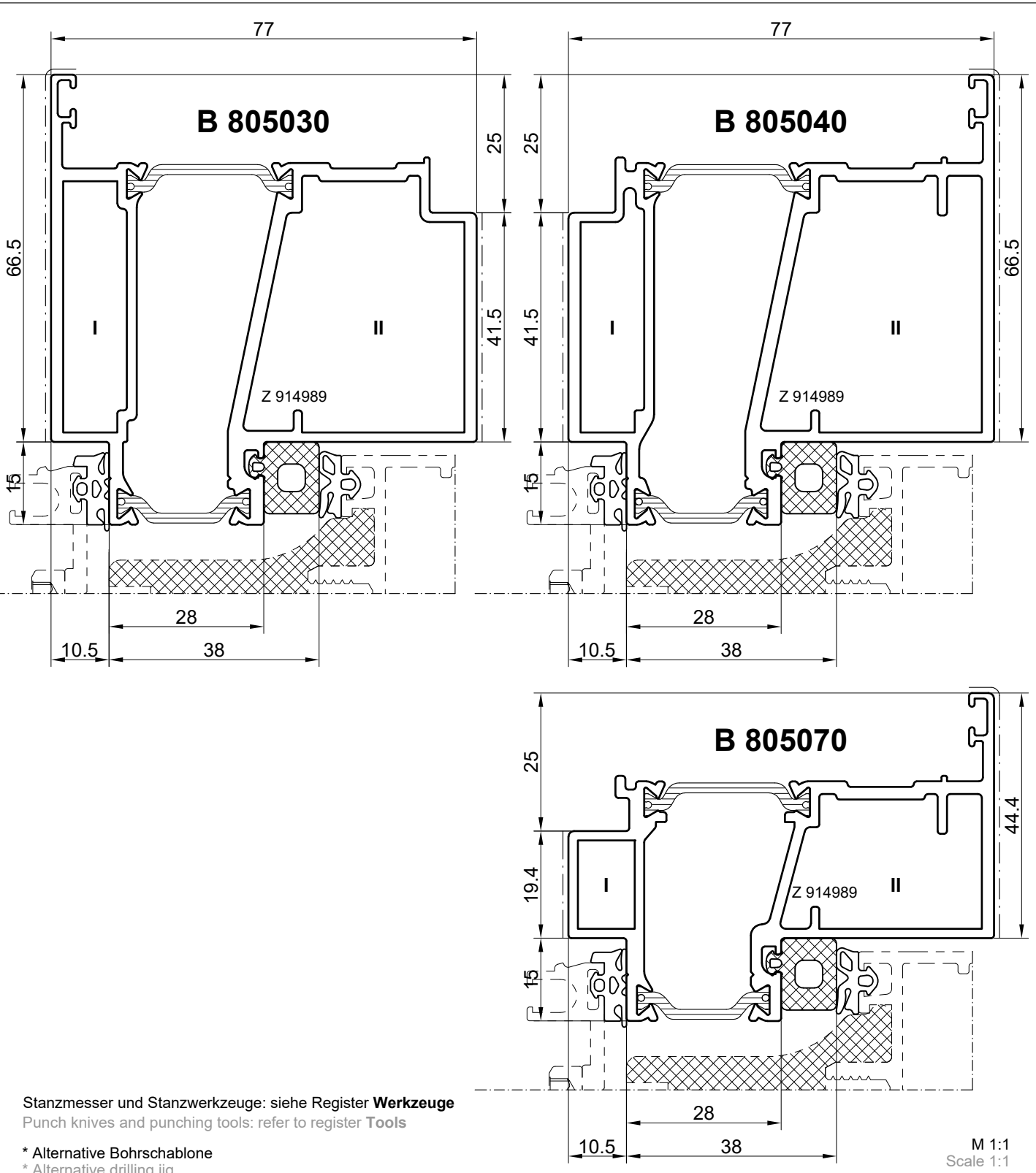
** verstiftbar von aussen
** nailable from outside

() Verbinder für große Glaslasten
() T-bracket for heavy glass loads

M 1:1
Scale 1:1

	Außenkammer External profile chamber					Innenkammer Internal profile chamber					
	I	II				I	II				
verpressbar crimpable											
verstiftbar nailable											
nachträglich verklebbar retro gluing after crimping											
B 803020	Z 914240	Z 914296	2 x Z 911049	Z 911187	-	Z 911027	Z 911030	2 x Z 900023	Z 911187	Z 914710	
B 803030	Z 914240	Z 917727	2 x Z 911049	Z 911187	-	Z 911120 **Z 911121	Z 911121	2 x Z 900023	Z 911187	Z 914710 **Z 917730	
B 805010	-	Z 914747	2 x Z 911049	Z 911187	-	Z 914750	-	2 x Z 900024	Z 911187	Z 914889 Z 914890 *Z 918205 *Z 918206	
B 805020	-	Z 914781	2 x Z 911049	Z 911187	-	Z 914750	-	2 x Z 900024	Z 911187	Z 914889 Z 914890 *Z 918205 *Z 918206	
B 803020	Z 914234 L Z 914235 R	Z 914375 (Z 917315)	2 x Z 911513	Z 911187	Z 917302	-	Z 914384	-	2 x Z 914351	Z 911187	Z 914710
B 803030	Z 914234 L Z 914235 R	Z 914376 (Z 917316)	2 x Z 911513	Z 911187	2 x Z 914289	-	Z 914385	-	2 x Z 914351	Z 911187	Z 914710

015000100



Stanzmesser und Stanzwerkzeuge: siehe Register **Werkzeuge**
 Punch knives and punching tools: refer to register **Tools**

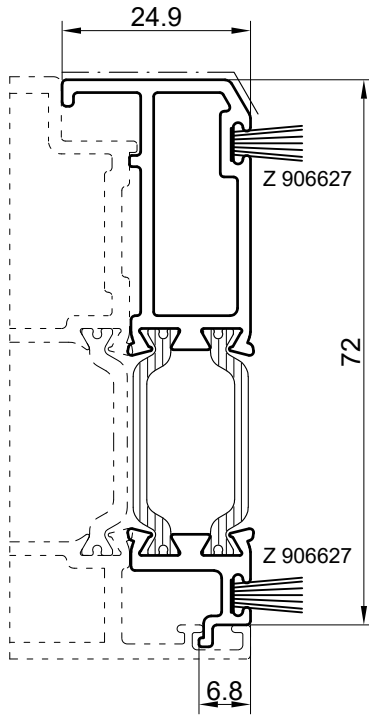
* Alternative Bohrschablone
 * Alternative drilling jig

M 1:1
 Scale 1:1

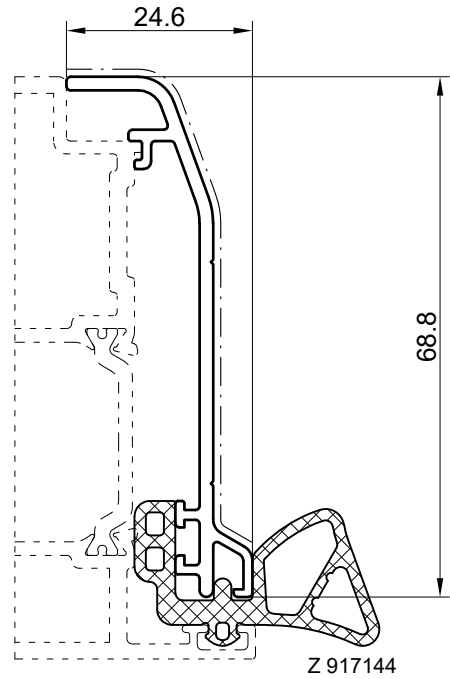
verpressbar crimpable verstiftbar nailable nachträglich verkleb- bar nach Verpressen retro gluing after crimping	Außenkammer External profile chamber					Innenkammer Internal profile chamber					
	I					II					
B 805030	-	Z 914747	2 x Z 911049	Z 911187	-	-	Z 914750	-	2 x Z 900024	Z 911187	Z 914889 Z 918205 *
B 805040	-	Z 914781	2 x Z 911049	Z 911187	-	-	Z 914750	-	2 x Z 900024	Z 911187	Z 914889 Z 918205 *
B 805070	-	Z 917532	2 x Z 911049	Z 911187	-	-	Z 917531	-	2 x Z 900024	Z 911187	Z 917530

016000200

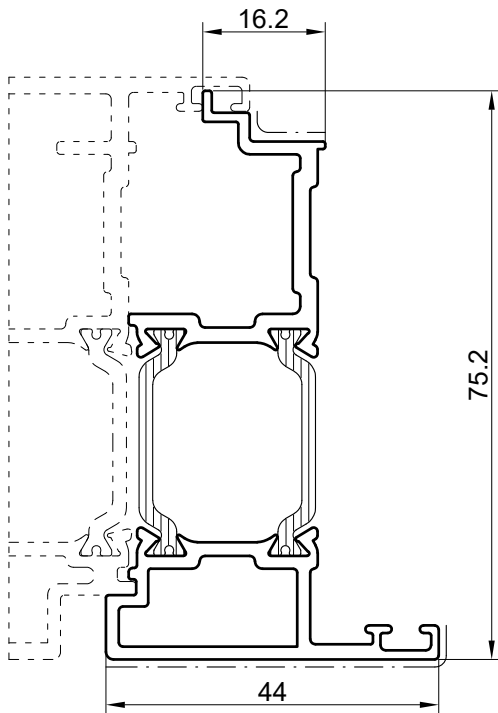
B 805670



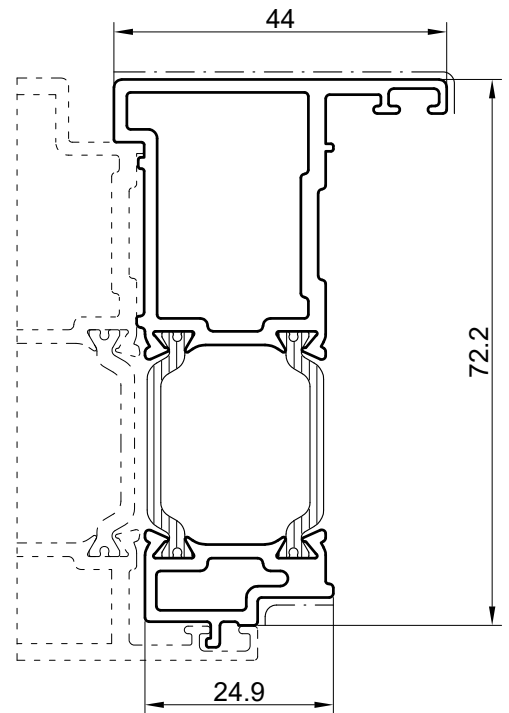
P 805740



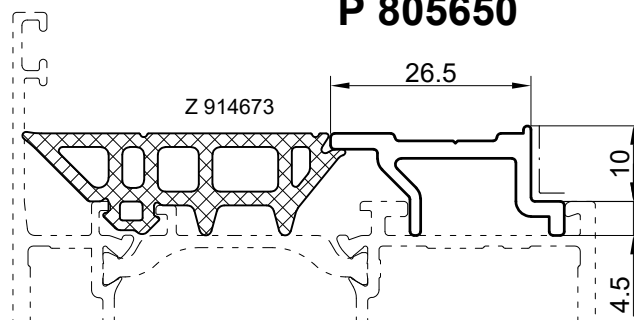
B 805640



B 805660



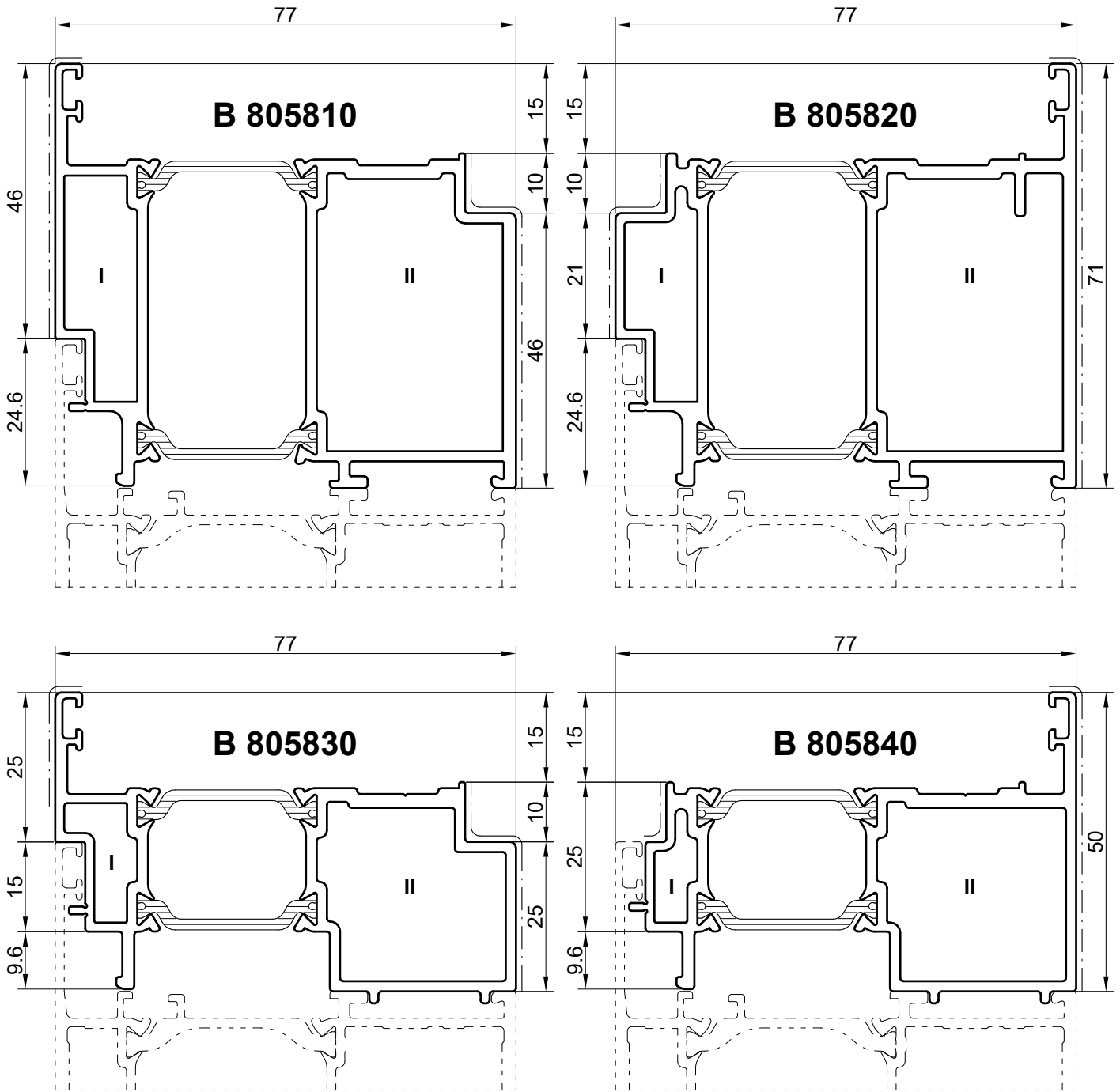
P 805650



017000140

M 1:1
Scale 1:1

Wechselprofile ohne Schattenfuge Reversible profiles without recess joint



Stanzmesser und Stanzwerkzeuge: siehe Register **Werkzeuge**
Punch knives and punching tools: refer to register **Tools**

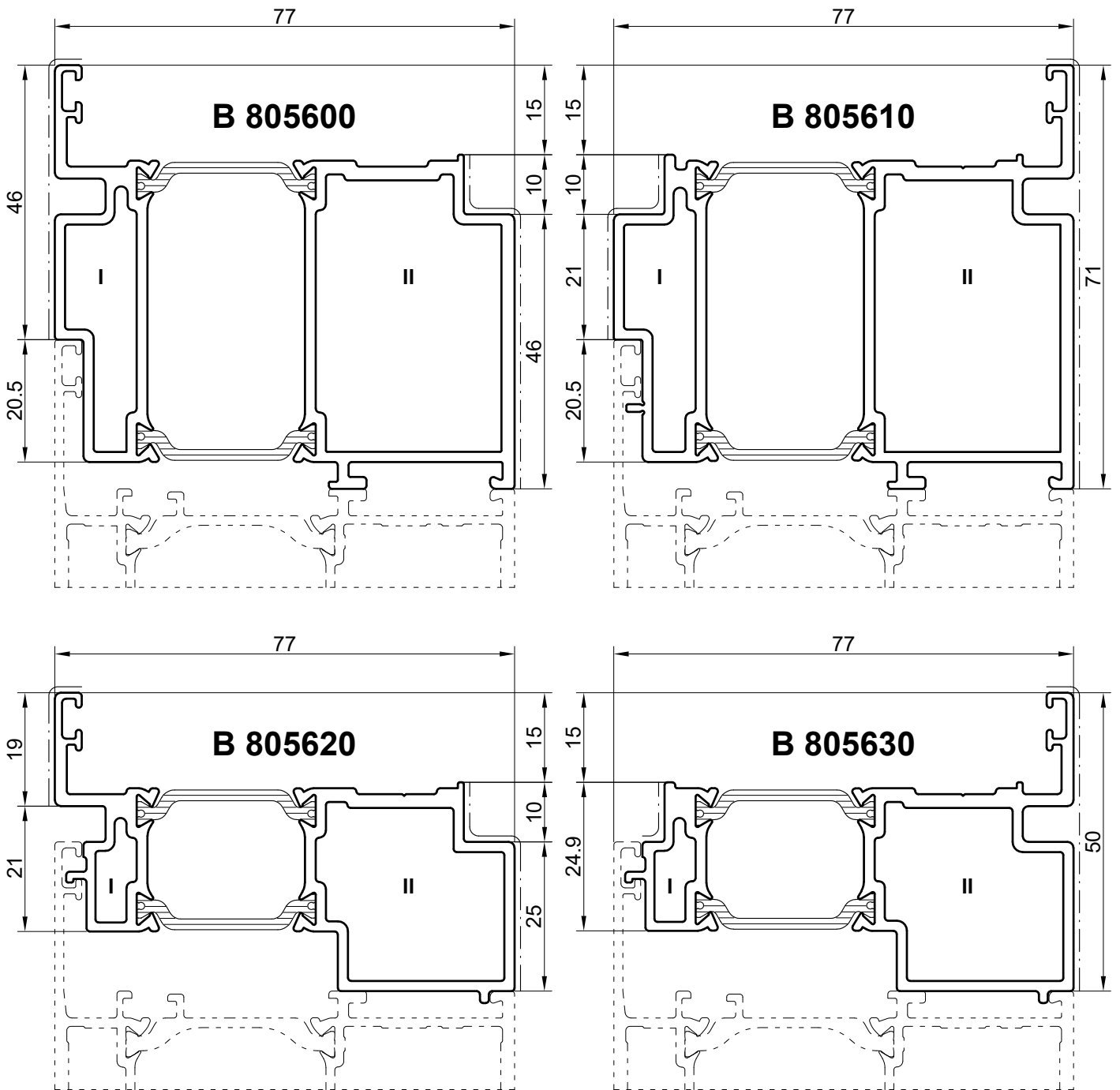
* Alternative Bohrschablone
* Alternative drilling jig

M 1:1
Scale 1:1

	Außenkammer External profile chamber					Innenkammer Internal profile chamber				
	I	II	I	II	II					
verpressbar crimpable verstiftbar nailable nachträglich verklebbar nach Verpressen retro gluing after crimping										
B 805810	-	-	-	-	-	Z 914750	-	2 x Z 900024	Z 911187	Z 914889 Z 918205 *
B 805820	-	-	-	-	-	Z 914750	-	2 x Z 900024	Z 911187	Z 914889 Z 918205 *
B 805830	-	-	-	-	-	-	-	-	-	-
B 805840	-	-	-	-	-	-	-	-	-	-

018001600

Wechselprofile mit Schattenfuge Reversible profiles with recess joint



Stanzmesser und Stanzwerkzeuge: siehe Register **Werkzeuge**
Punch knives and punching tools: refer to register **Tools**

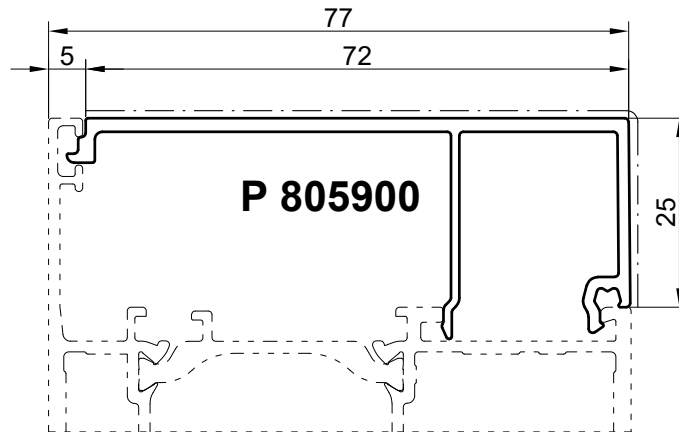
* Alternative Bohrmaschine
* Alternative drilling jig

M 1:1
Scale 1:1

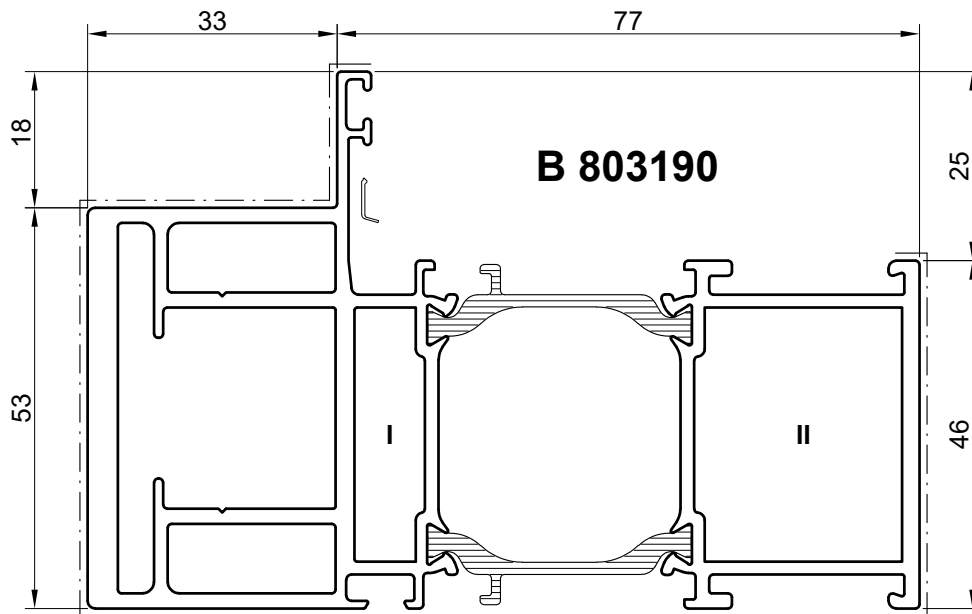
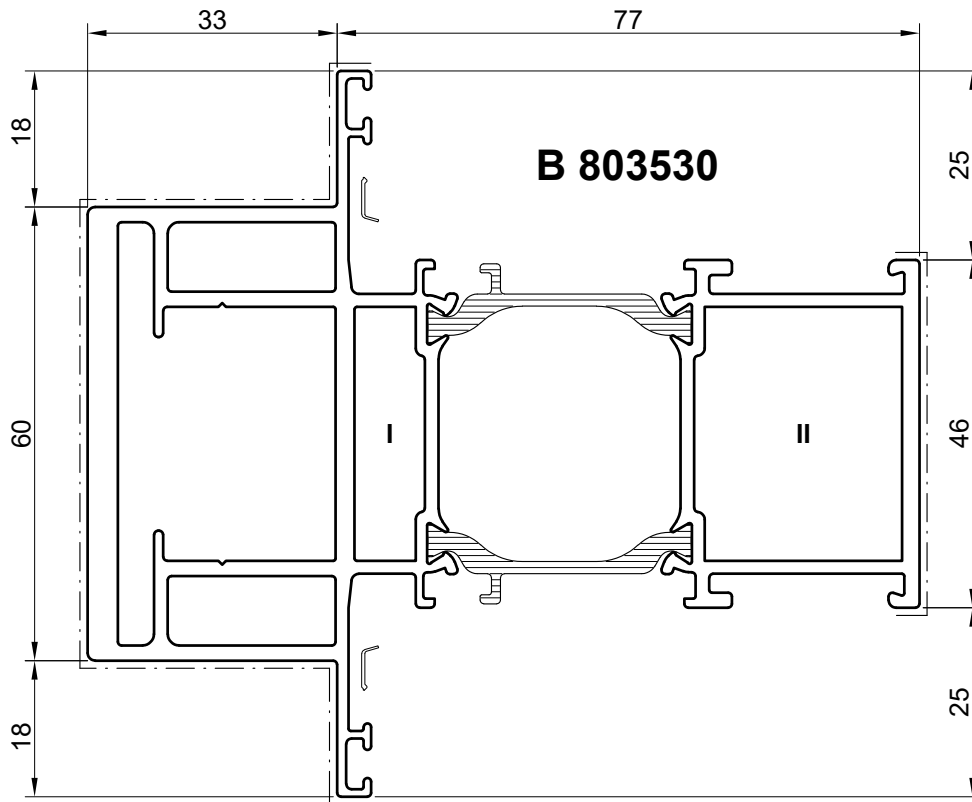
019000120

	Außenkammer External profile chamber					Innenkammer Internal profile chamber					
	I	II				I	II				
verpressbar crimpable											
verstiftbar nailable											
nachträglich verklebbar nach Verpressen retro gluing after crimping											
B 805600	-	-	-	-	-	-	Z 914750	-	2 x Z 900024	Z 911187	Z 914889 Z 918205 *
B 805610	-	-	-	-	-	-	Z 914750	-	2 x Z 900024	Z 911187	Z 914889 Z 918205 *
B 805620	-	-	-	-	-	-	-	-	-	-	-
B 805630	-	-	-	-	-	-	-	-	-	-	-

Abdeckprofil
Cover profile



020001700

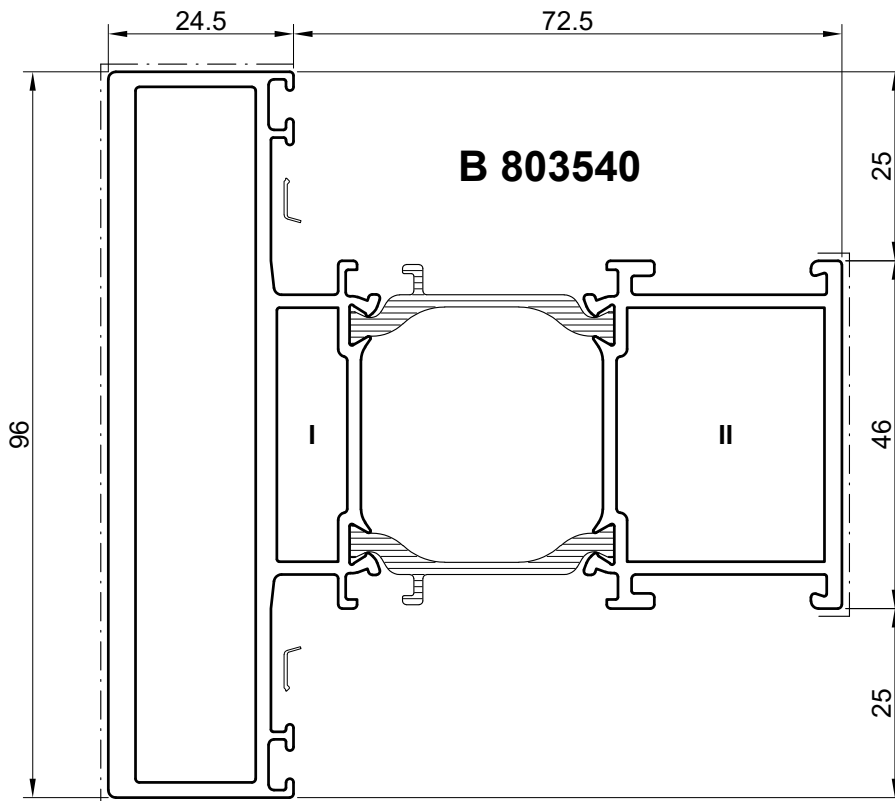


(*) Zusätzlicher Spannstift für Füllungsgewichte > 120 kg
 (*) Additional spring pin for panel weight > 120 kg

M 1:1
 Scale 1:1


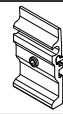


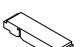

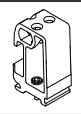



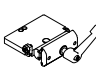
	Außenkammer External profile chamber					Innenkammer Internal profile chamber					
	I					II					
verpressbar crimpable verstiftbar nailable nachträglich verklebbar nach Verpressen retro gluing after crimping											
B 803530	Z 914234 L Z 914235 R	Z 917316	2 x Z 911513 (Z 911049*)	Z 911187	Z 917303	-	Z 914385	-	2 x Z 914351	Z 911187	Z 914710
B 803190	Z 914234 L Z 914235 R	Z 917316	2 x Z 911513 (Z 911049*)	Z 911187	Z 917303	-	Z 914385	-	2 x Z 914351	Z 911187	Z 914710
					-						
B 803190	Z 914240	Z 914297	2 x Z 911049	Z 911187	-	-	Z 911120	-	4 x Z 900023	Z 911187	Z 914710

02.1001200

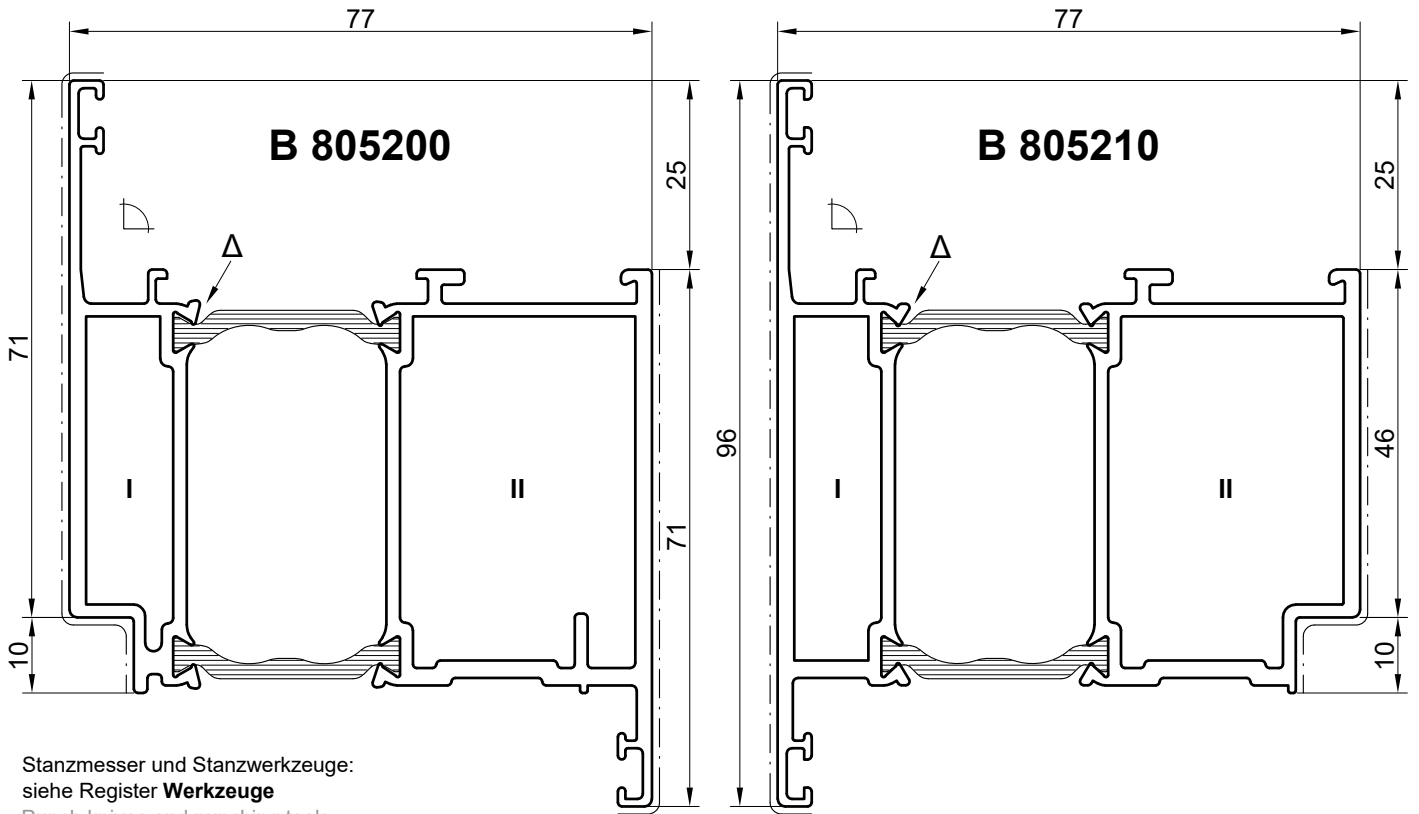
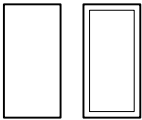


(*) Zusätzlicher Spannstift für Füllungsgewichte > 120 kg
 (*) Additional spring pin for panel weight > 120 kg

M 1:1
 Scale 1:1

B 803540	Außenkammer External profile chamber					Innenkammer Internal profile chamber					
											
	Z 914234 L Z 914235 R	Z 917316	2 x Z 911513 (Z 911049*)	Z 911187	Z 917187	-	Z 914385	-	2 x Z 914351	Z 911187	Z 914710

022001100



Stanzmesser und Stanzwerkzeuge:
siehe Register **Werkzeuge**
Punch knives and punching tools:
refer to register **Tools**

- 1) Eckwinkel bearbeitet für Treibstange Z 914868
für B 805200, B 805210 mit 4 x Z 900023
1) Corner bracket processed for operating rod Z 914868
for B 805200, B 805210 with 4 x Z 900023

Δ = DELTA-T-Verbund
Δ = DELTA T composite

Profile verwendet als Flügelrahmen
Profiles used as sash frames

* Bohrschablone
* Drilling jig

Z 914889	77 L, 65 M, 57 S	Blendrahmen -innen- / Flügel -außen- fixed frame -inside- / sash -outside-
Z 918205	77 L	
Z 914890	77 L, 65 M, 57 S	Blendrahmen -außen- / Flügel -innen- fixed frame -outside- / sash -inside-
Z 918206	77 L	

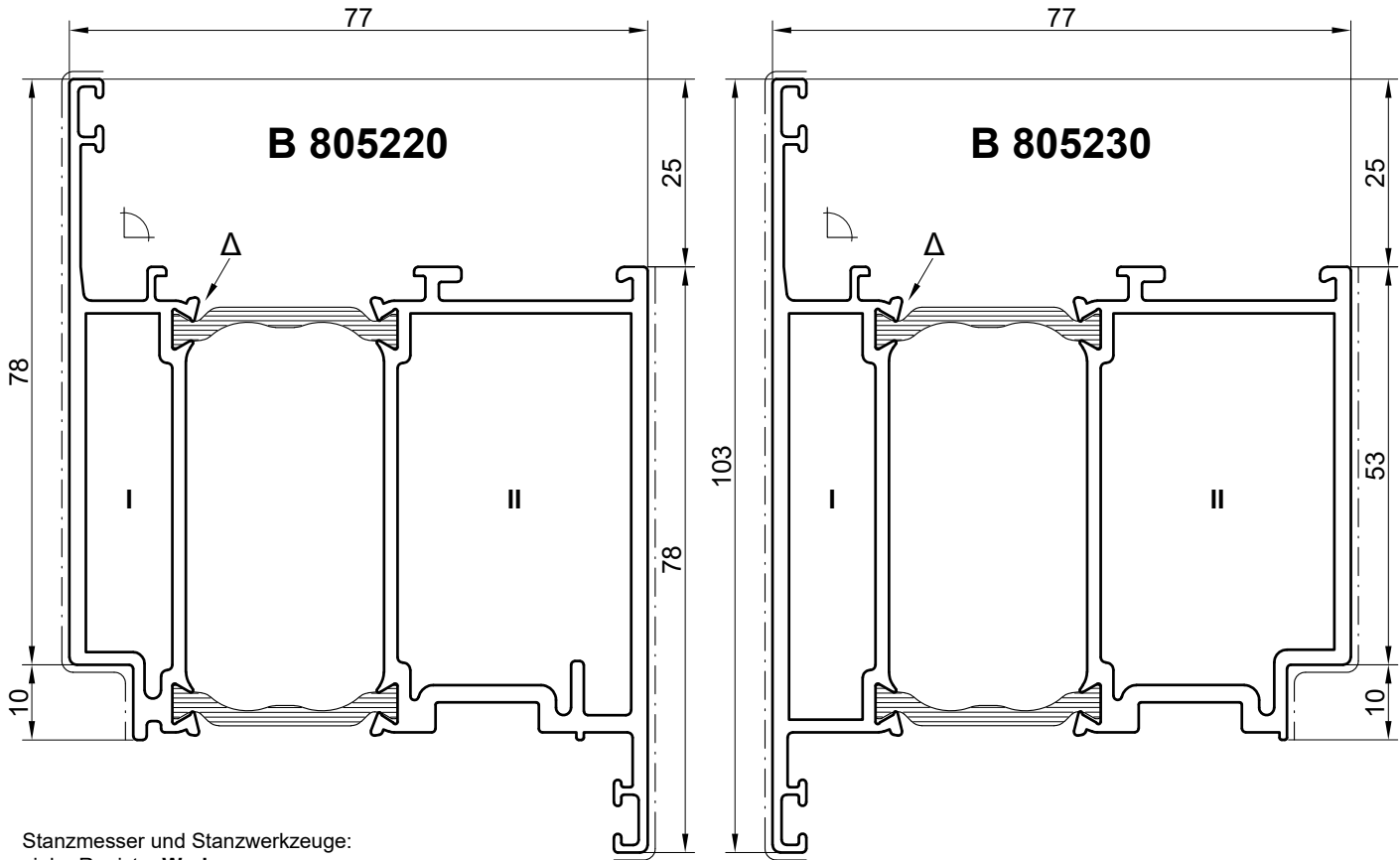
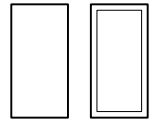
M 1:1
Scale 1:1

	Außenkammer External profile chamber					Innenkammer Internal profile chamber					
B 805200	Z 914240	Z 914781	4 x Z 911049	Z 911187	-	-	¹⁾ Z 914752	-	¹⁾ 4 x Z 900024	Z 911187	*
B 805210	Z 914240	Z 914747	4 x Z 911049	Z 911187	-	-	¹⁾ Z 914752	-	¹⁾ 4 x Z 900024	Z 911187	*

Profile optional verwendet als Blendrahmen
Profiles optionally used as fixed frames

	Außenkammer External profile chamber					Innenkammer Internal profile chamber					
B 805200	Z 914240	Z 914781	4 x Z 911049	Z 911187	-	-	Z 914750	-	4 x Z 900024	Z 911187	*
B 805210	Z 914240	Z 914747	4 x Z 911049	Z 911187	-	-	Z 914750	-	4 x Z 900024	Z 911187	*

023000110



Stanzmesser und Stanzwerkzeuge:
siehe Register **Werkzeuge**
Punch knives and punching tools:
refer to register **Tools**

- 1) Eckwinkel bearbeitet für Treibstange Z 914867
für B 805220, B 805230 mit 4 x Z 900023
1) Corner bracket processed for operating rod Z 914867
for B 805220, B 805230 with 4 x Z 900023

Δ = DELTA-T-Verbund
Δ = DELTA T composite

Profile verwendet als Flügelrahmen
Profiles used as sash frames

* Bohrschablone
* Drilling jig

Z 914889	77 L, 65 M, 57 S	Blendrahmen -innen- / Flügel -außen- fixed frame -inside- / sash -outside-
Z 918205	77 L	
Z 914890	77 L, 65 M, 57 S	Blendrahmen -außen- / Flügel -innen- fixed frame -outside- / sash -inside-
Z 918206	77 L	

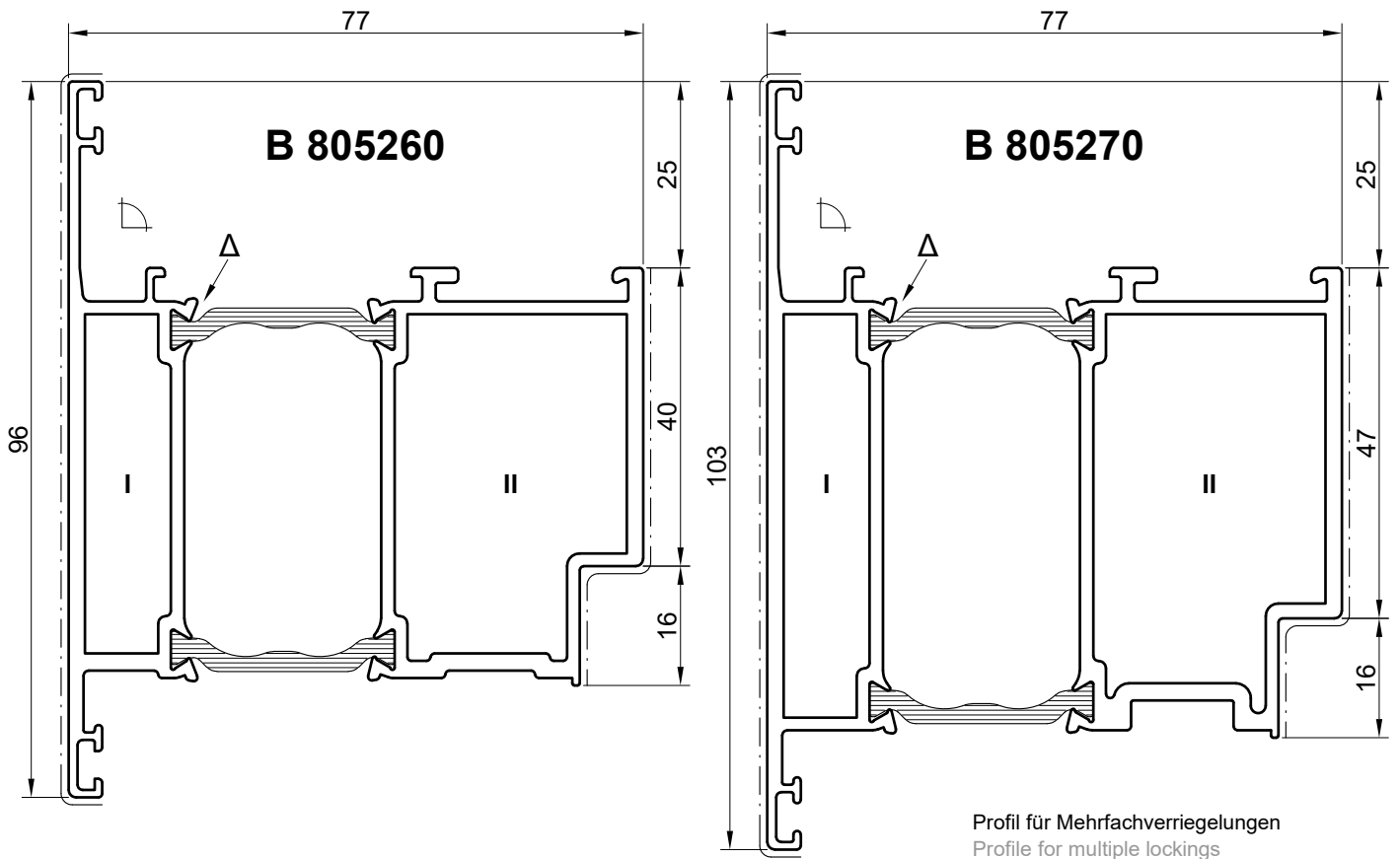
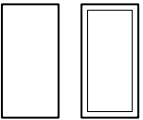
M 1:1
Scale 1:1

verpressbar crimpable verstiftbar nailable nachträglich verklebbar retro gluing after crimping	Außenkammer External profile chamber I					Innenkammer Internal profile chamber II					
B 805220	Z 914240	Z 914782	4 x Z 911049	Z 911187	-	-	¹⁾ Z 914751	-	4 x Z 900024	Z 911187	*
B 805230	Z 914240	Z 914748	4 x Z 911049	Z 911187	-	-	¹⁾ Z 914751	-	4 x Z 900024	Z 911187	*

Profile optional verwendet als Blendrahmen
Profiles optionally used as fixed frames

verpressbar crimpable verstiftbar nailable nachträglich verklebbar retro gluing after crimping	Außenkammer External profile chamber I					Innenkammer Internal profile chamber II					
B 805220	Z 914240	Z 914782	4 x Z 911049	Z 911187	-	-	Z 917724	-	4 x Z 900024	Z 911187	*
B 805230	Z 914240	Z 914748	4 x Z 911049	Z 911187	-	-	Z 917724	-	4 x Z 900024	Z 911187	*

024000110



Diese Profile können nicht für umlaufende Türflügel verwendet werden
 These profiles can't be used for circumferential door leaves

- 1) Eckwinkel bearbeitet für Treibstange Z 917961 für B 805260 mit 4 x Z 900023
 Eckwinkel bearbeitet für Treibstange Z 917966 für B 805270 mit 4 x Z 900023
 1) Corner bracket processed for operating rod Z 917961 for B 805260 with 4 x Z 900023
 Corner bracket processed for operating rod Z 917966 for B 805270 with 4 x Z 900023

Stanzmesser und Stanzwerkzeuge:
 siehe Register **Werkzeuge**
 Punch knives and punching tools:
 refer to register **Tools**

In Kombination mit B 805210 / B 805230 bitte Eckstopfen Z 917964
 (Gangflügel DIN L) bzw. Z 917548 (Gangflügel DIN R) separat bestellen
 Order in combination with B 805210 / B 805230 please form part Z 917964
 (aktive sash DIN L) or Z 917548 (aktive sash DIN R) separately

* Bohrschablone Δ = DELTA-T-Verbund
 * Drilling jig Δ = DELTA T composite

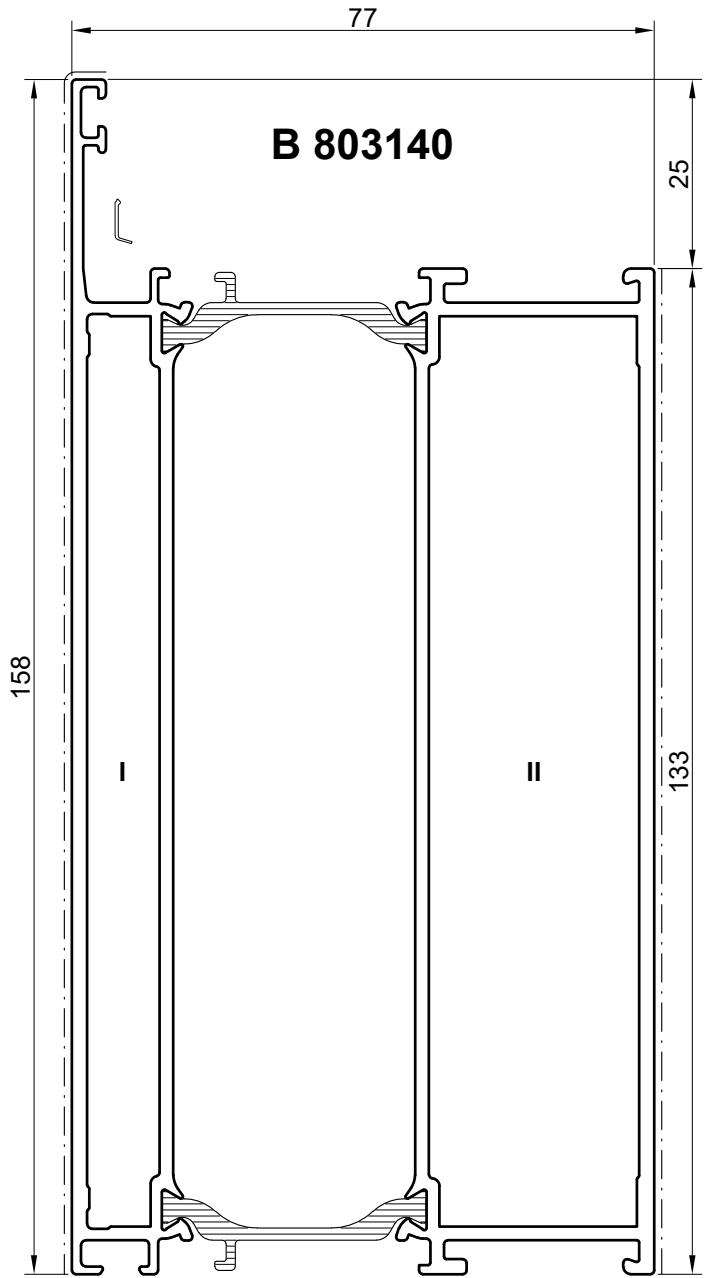
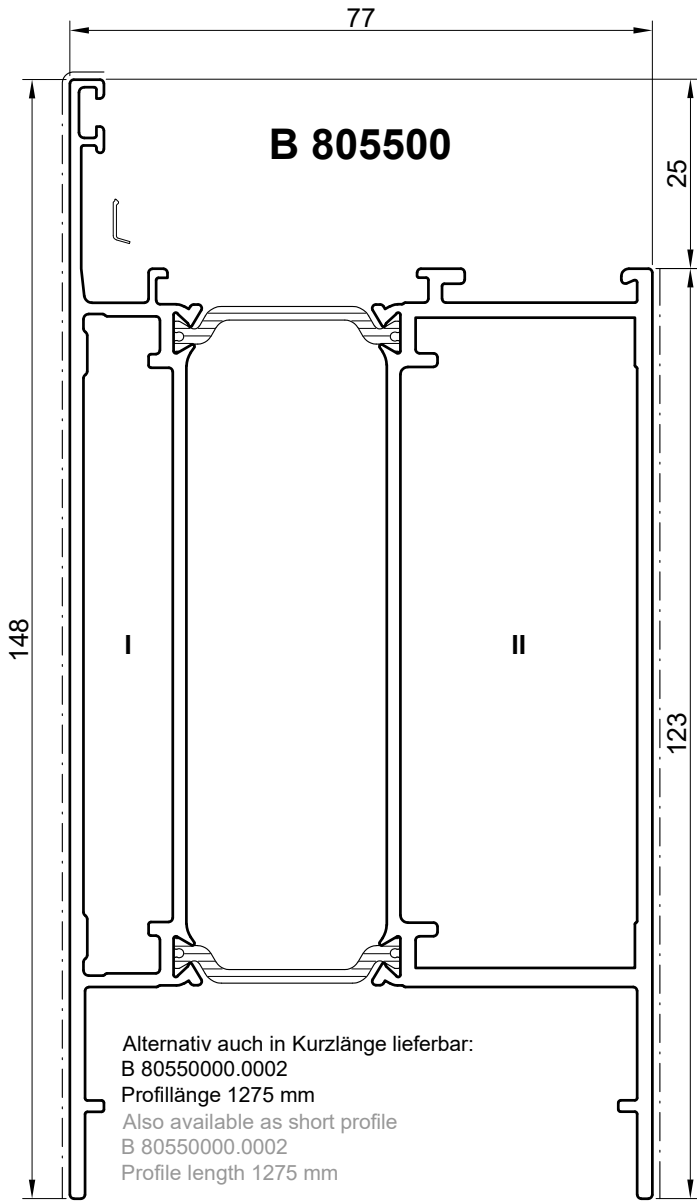
Z 914889	77 L, 65 M, 57 S	Blendrahmen -innen- / Flügel -außen- fixed frame -inside- / sash -outside-
Z 918205	77 L	
Z 914890	77 L, 65 M, 57 S	Blendrahmen -außen- / Flügel -innen- fixed frame -outside- / sash -inside-
Z 918206	77 L	

Profile verwendet als Flügelrahmen

M 1:1
 Scale 1:1

025000900

	Außenkammer External profile chamber					Innenkammer Internal profile chamber				
	I					II				
verpressbar crimpable										
verstiftbar nailable										
nachträglich verkleb- bar nach Verpressen retro gluing after crimping										
B 805260	Z 914240	Z 914747	2 x Z 911049	Z 911187	-	¹⁾ Z 917779	-	¹⁾ 2 x Z 900024	Z 911187	*
B 805270	Z 914240	Z 914748	2 x Z 911049	Z 911187	-	¹⁾ Z 917780	-	¹⁾ 2 x Z 900024	Z 911187	*



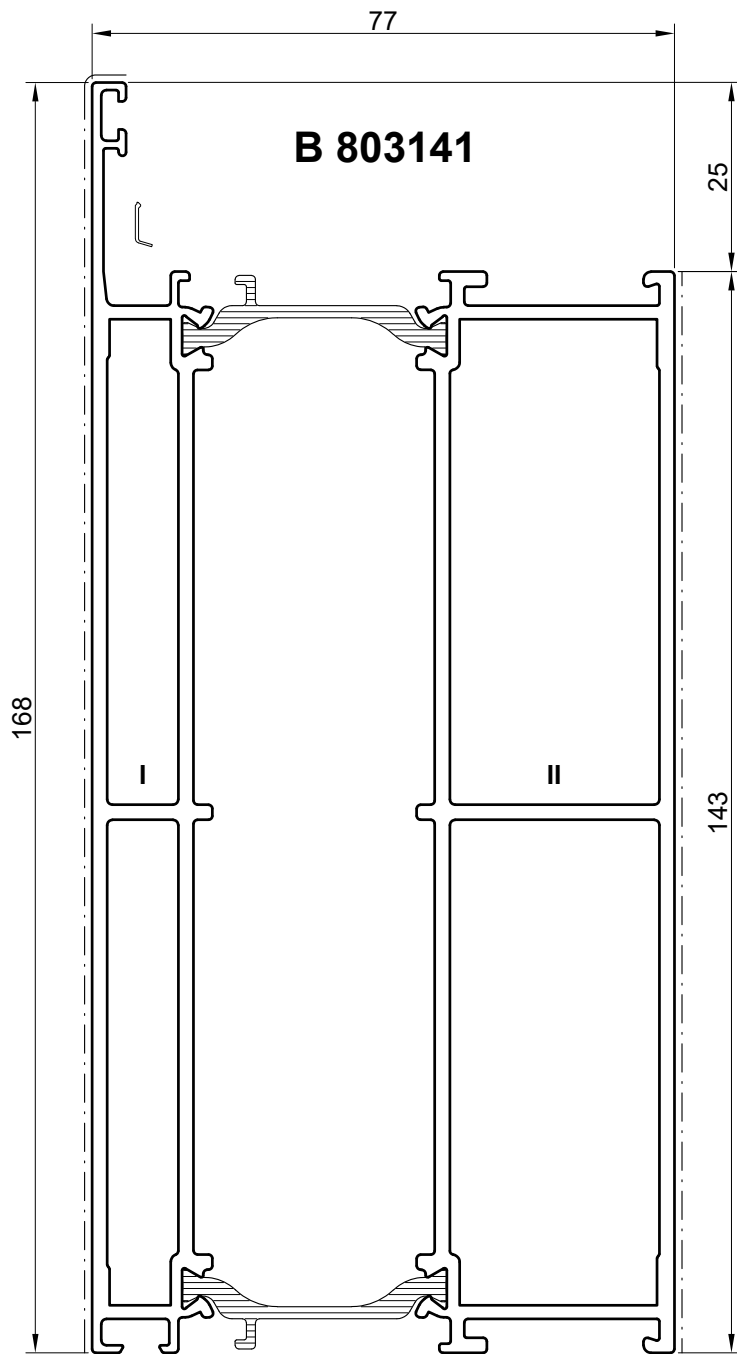
Stanzmesser und Stanzwerkzeuge: siehe Register **Werkzeuge**
 Punch knives and punching tools: refer to register **Tools**

() Verbinder für große Glaslasten
 () T-bracket for heavy glass loads

M 1:1
 Scale 1:1

verstiftbar nailable	Außenkammer External profile chamber					Innenkammer Internal profile chamber					
	I					II					
B 805500	Z 914234 L Z 914235 R	Z 914715 (Z 917319)	2 x Z 911513	Z 911187	-	-	Z 914716	-	2 x Z 914351	Z 911187	Z 914710 Z 914772
B 803140	Z 914234 L Z 914235 R	Z 914719 (Z 917321)	2 x Z 911513	Z 911187	2 x Z 914289	-	Z 914720	-	2 x Z 914351	Z 911187	Z 914710



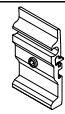


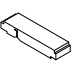

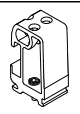
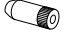

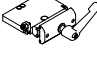
026000130

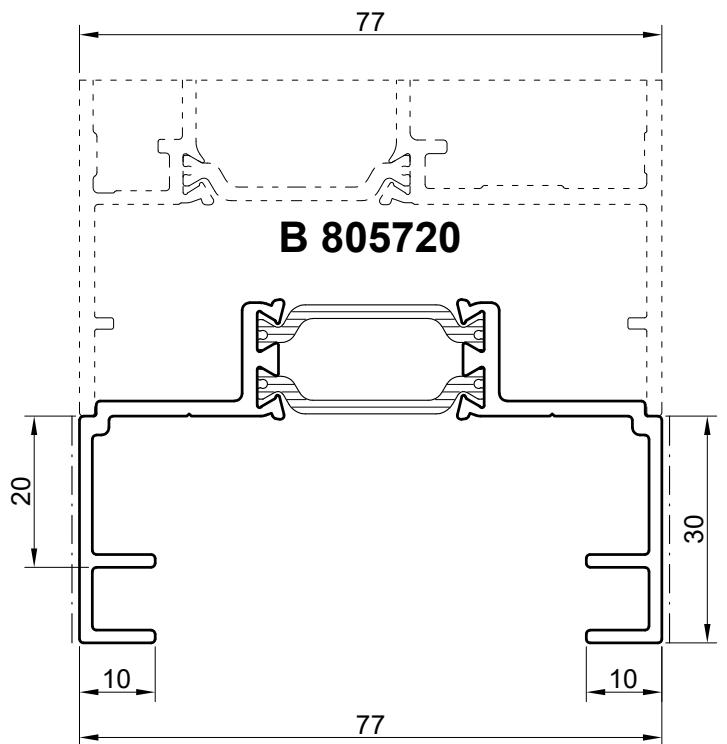
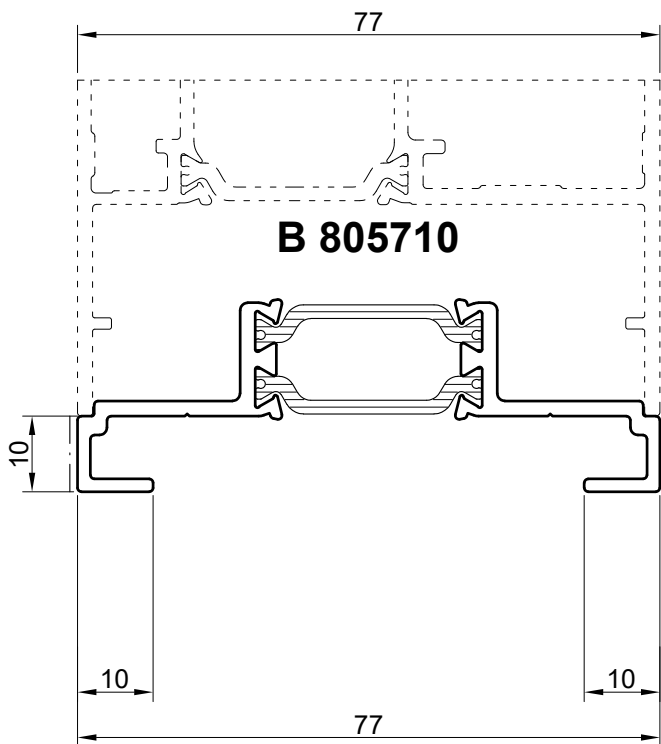
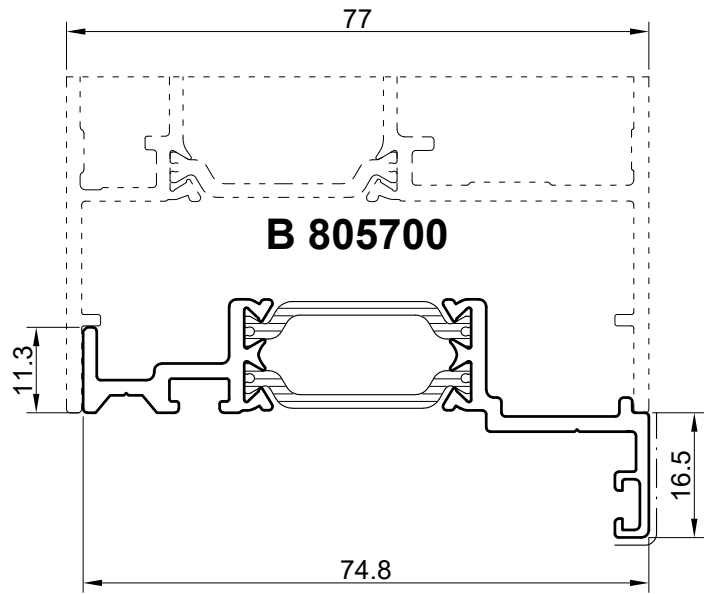
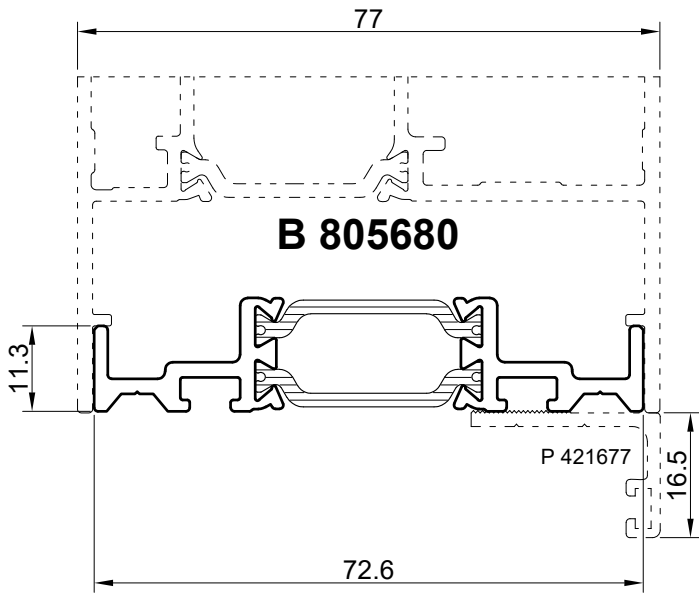


Stanzmesser und Stanzwerkzeuge: siehe Register **Werkzeuge**
 Punch knives and punching tools: refer to register **Tools**

M 1:1
 Scale 1:1

027001300

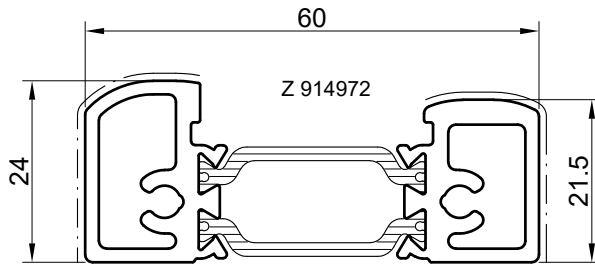
 verstiftbar nailable	Außenkammer External profile chamber					Innenkammer Internal profile chamber					
	I					II					
											
B 803141	Z 914234 L Z 914235 R	Z 918256	2 x Z 911513	Z 911187	2 x Z 914289	-	Z 918257	-	2 x Z 914351	Z 911187	Z 914710



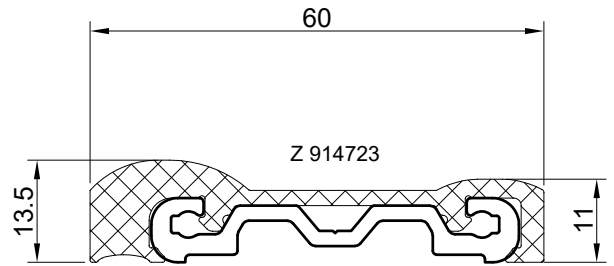
M 1:1
Scale 1:1

028000150

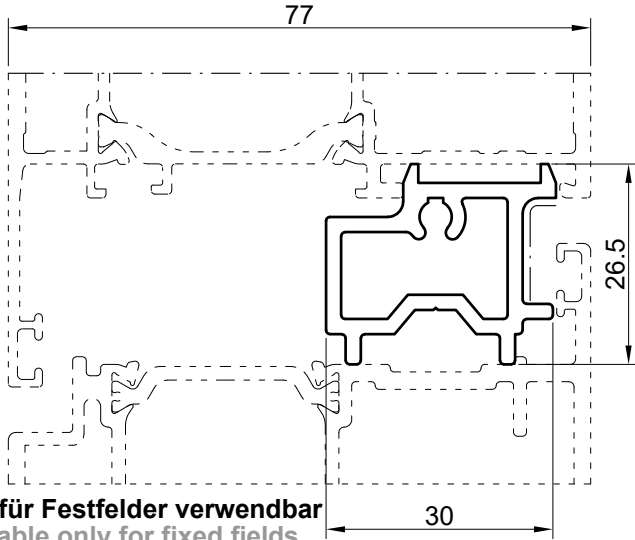
B 805690



P 805730

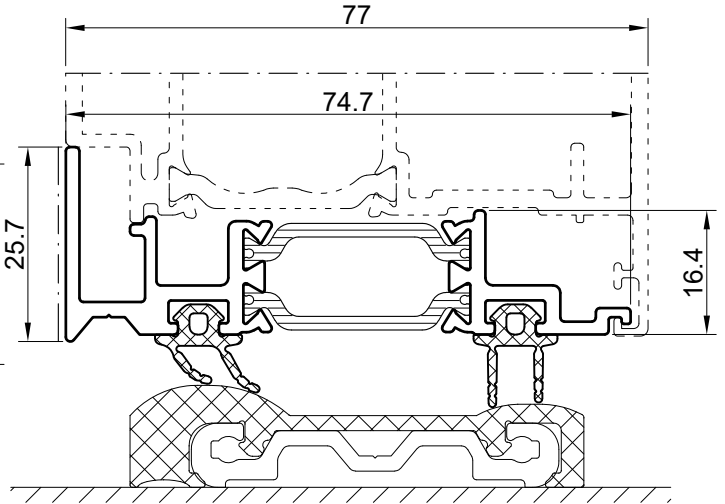


P 805760

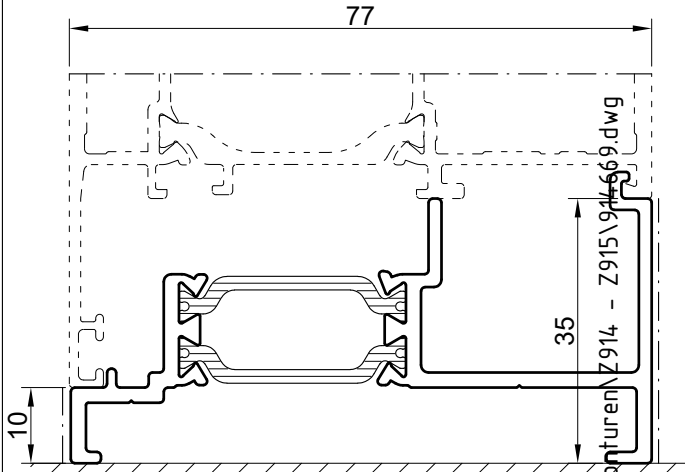


Nur für Festfelder verwendbar
Suitable only for fixed fields

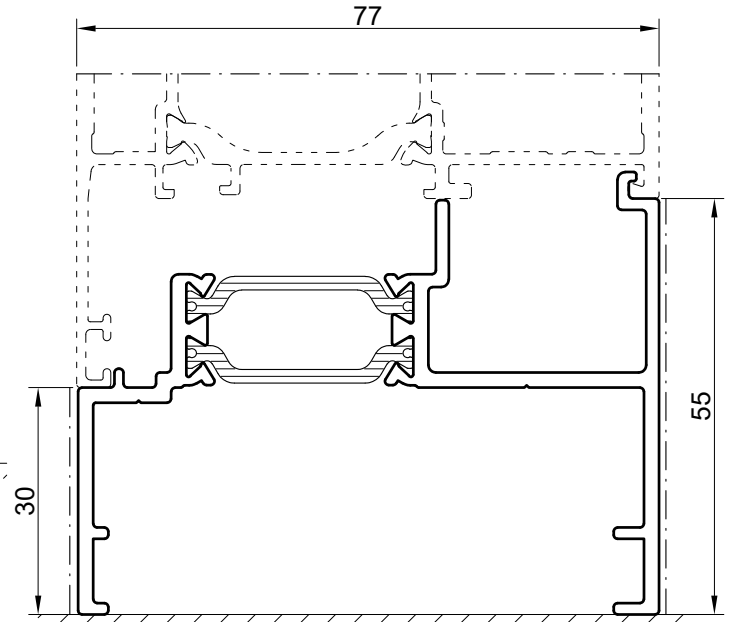
B 805770



B 805780

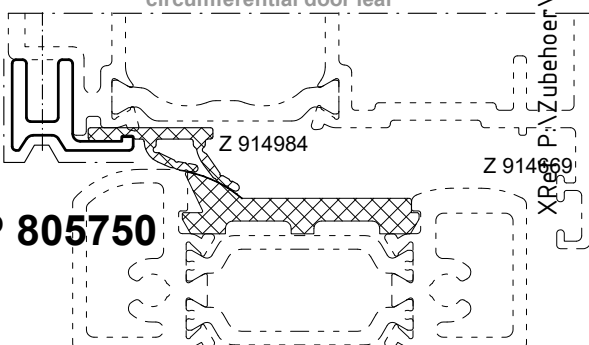


B 805790



Flügel umlaufend
circumferential door leaf

P 805750

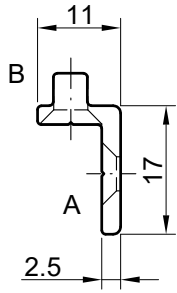


028000150

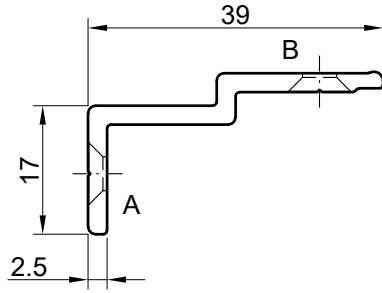
M 1:1
Scale 1:1



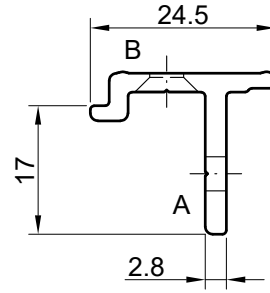
P 803712



P 803713



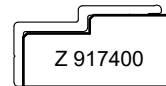
P 803715



Die Profile sind mit Bohrungen und Senkungen \varnothing 4,5 mm versehen.
Bohrungen "A" sind alle 250 mm gebohrt
Bohrungen "B" sind 125 mm vom Rand, dann alle 250 mm gebohrt

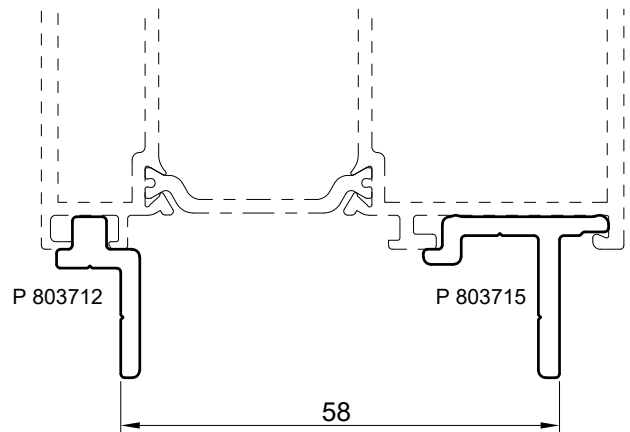
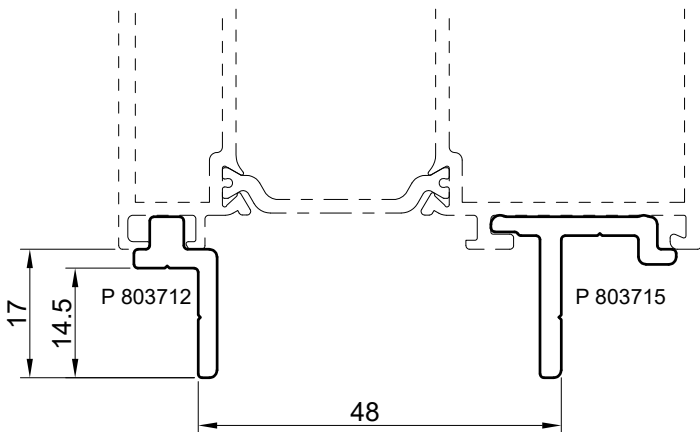
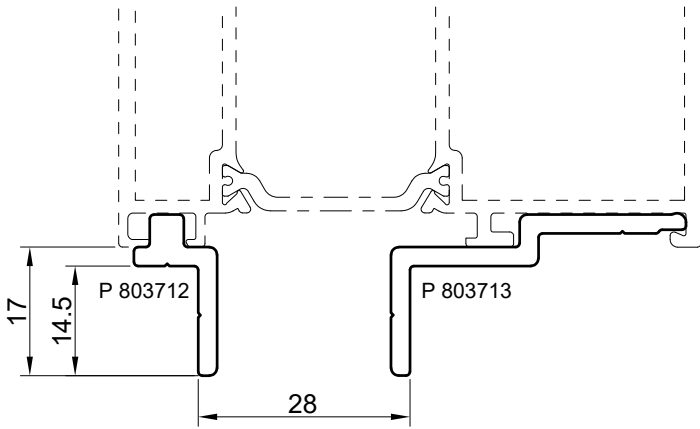
The profiles are already drilled and sunked with \varnothing 4,5 mm.
Drill holes "A" are drilled every 250 mm
Drill holes "B" are drilled 125 mm from the end, then every 250 mm

Bitte die Sägeauflage Z 917400 separat bestellen
Please order the spacer for sawing Z 917400 separately



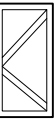
Einspannprofile sind passend für folgende Blendrahmen:
Interlocking profiles fits to the fixed frame profiles:

B 805010
B 805020

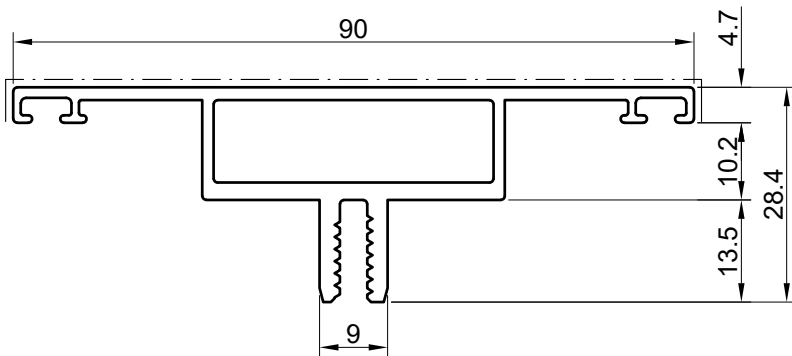


M 1:1
Scale 1:1

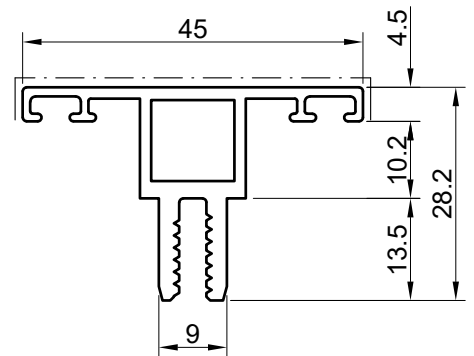
030000600



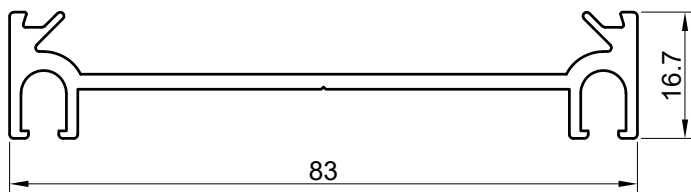
P 803550



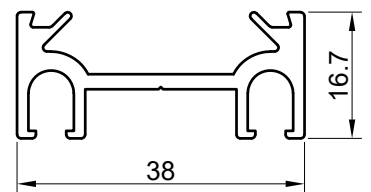
P 803580



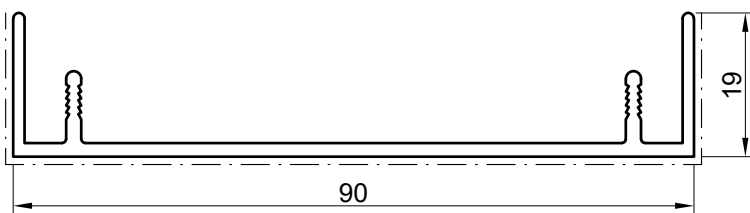
P 803560



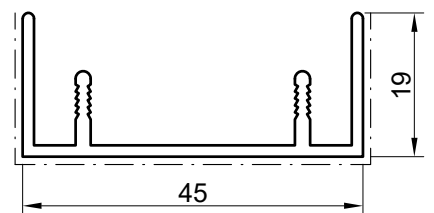
P 803590



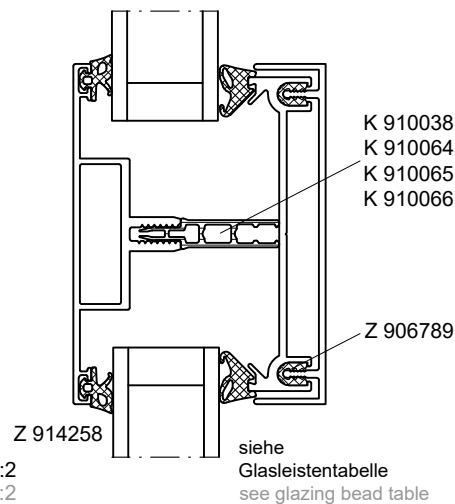
P 803570



P 803390

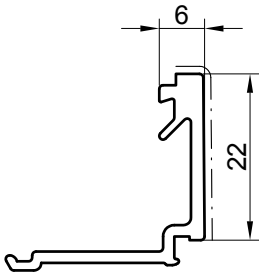


M 1:1
Scale 1:1

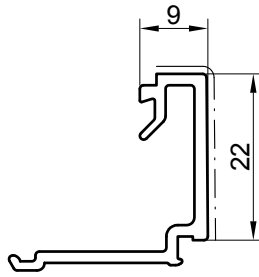


031000700

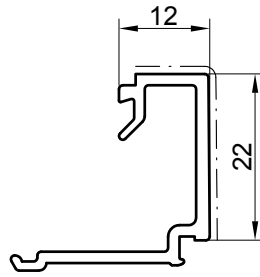
P 494200



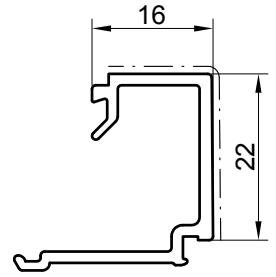
P 494201



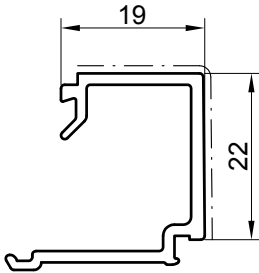
P 494202



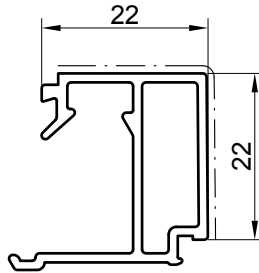
P 494203



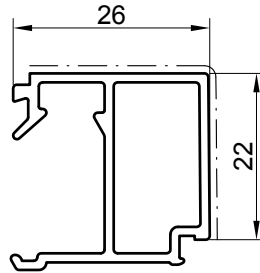
P 494204



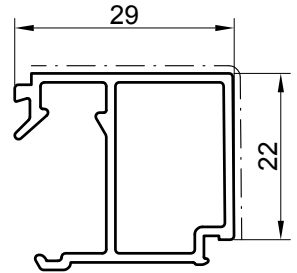
P 594205



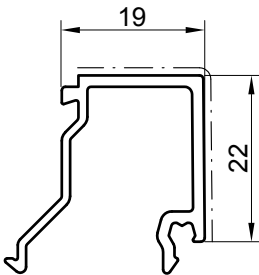
P 594206



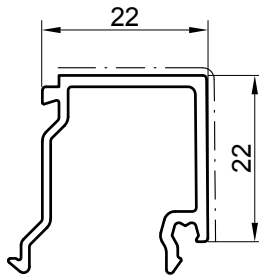
P 594210



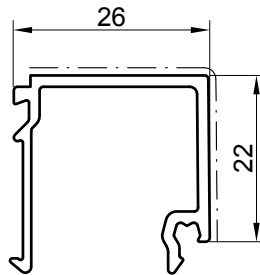
P 494300



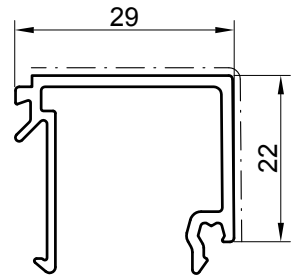
P 494301



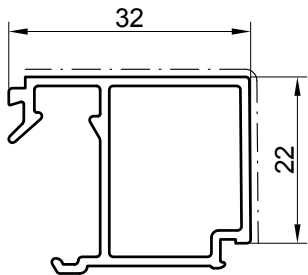
P 494302



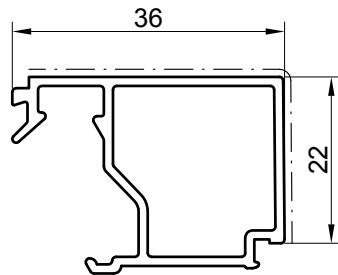
P 494303



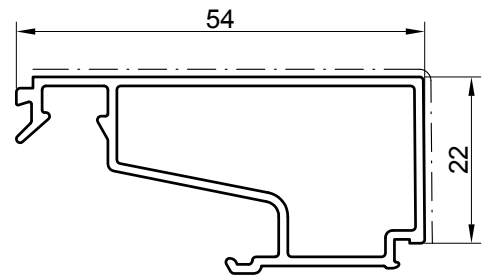
P 594211



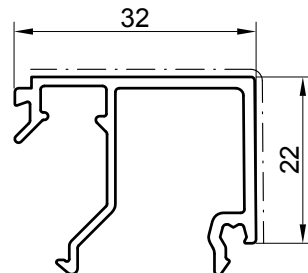
P 594207



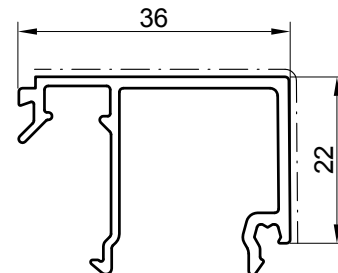
P 594234



P 494304



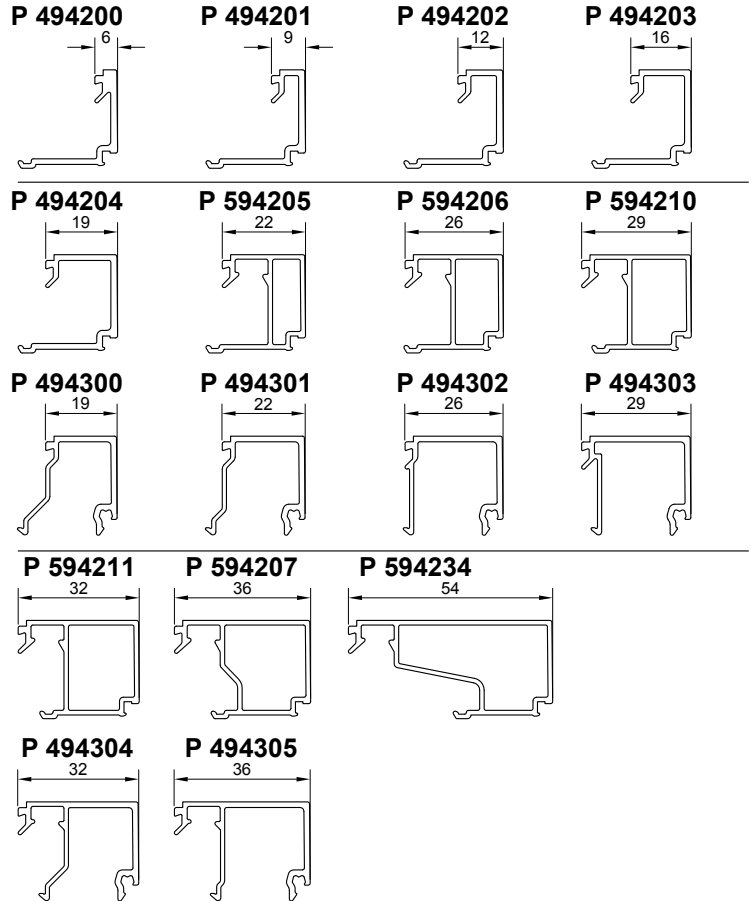
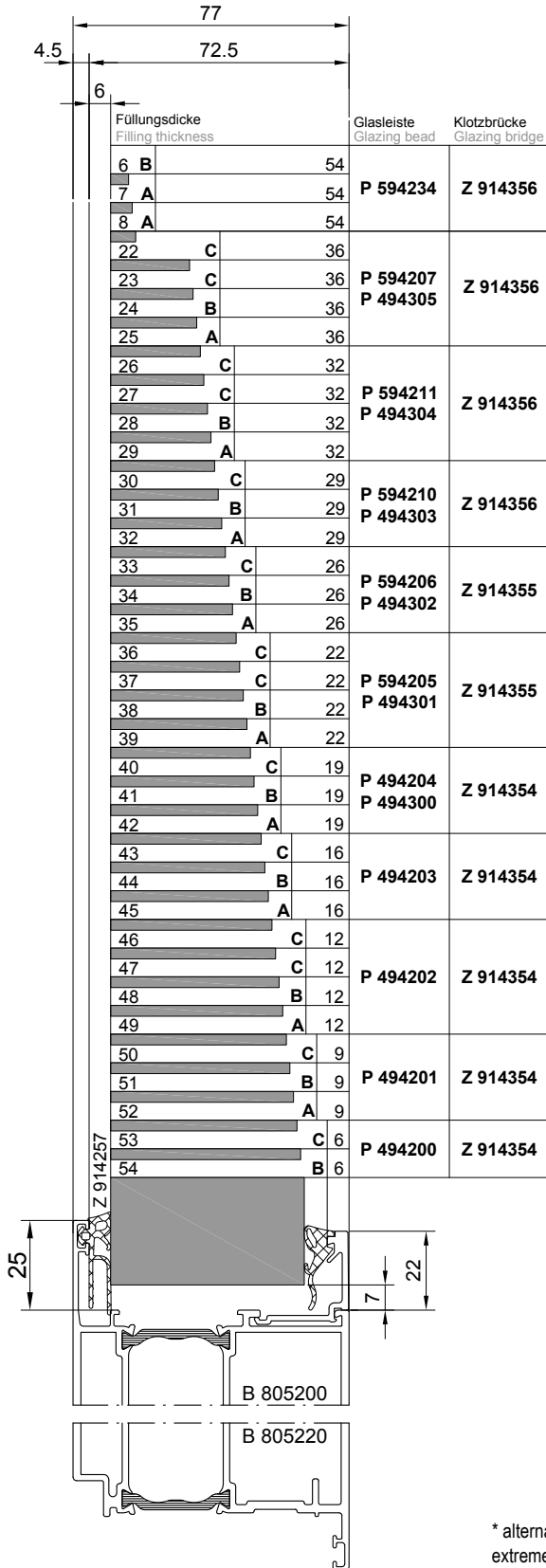
P 494305



031000300

Einbau: siehe Glasleistentabelle
Installation: see glazing bead tables

M 1:1
Scale 1:1



Verglasungsdichtungen Serie 77 L Glazing gaskets Series 77 L

Verglasungsdichtungen Glazing gaskets	außen external	innen internal			
		D	A	B	C
Art. Nummer Art. no.	Z 914257	Z 917979 *	Z 914262	Z 914263	Z 914264
Spaltmaß in mm Gap dimension	6	3.0 - 4.5	4.5 - 6.5	5.5 - 7.5	6.5 - 9.5

Wahlweise, nach U-Wert, einsetzbare Verglasungsdichtungen mit Glasfalzdämmung (ab P 594205)

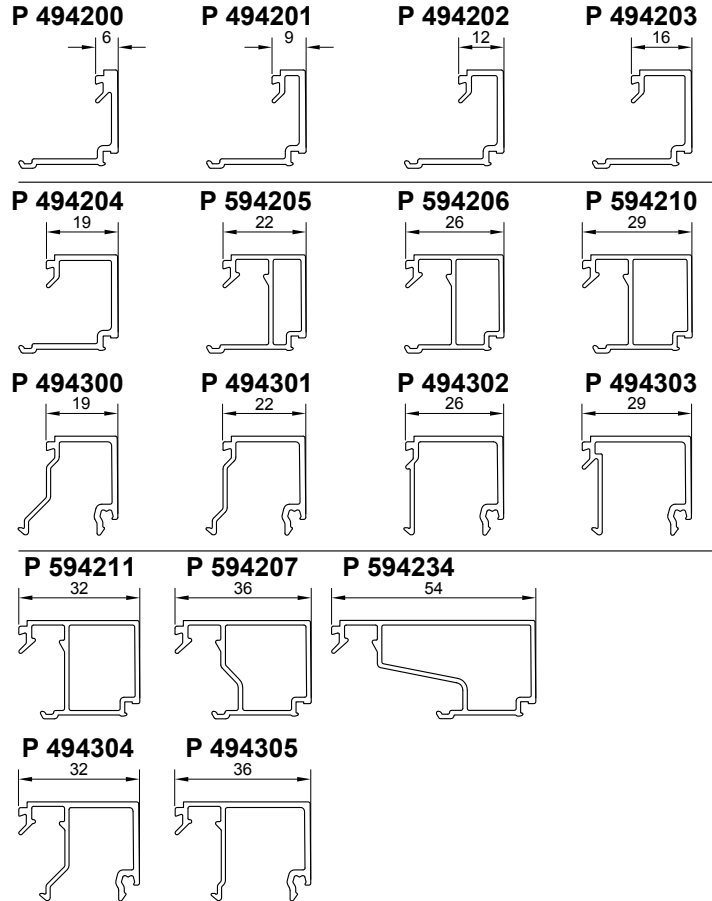
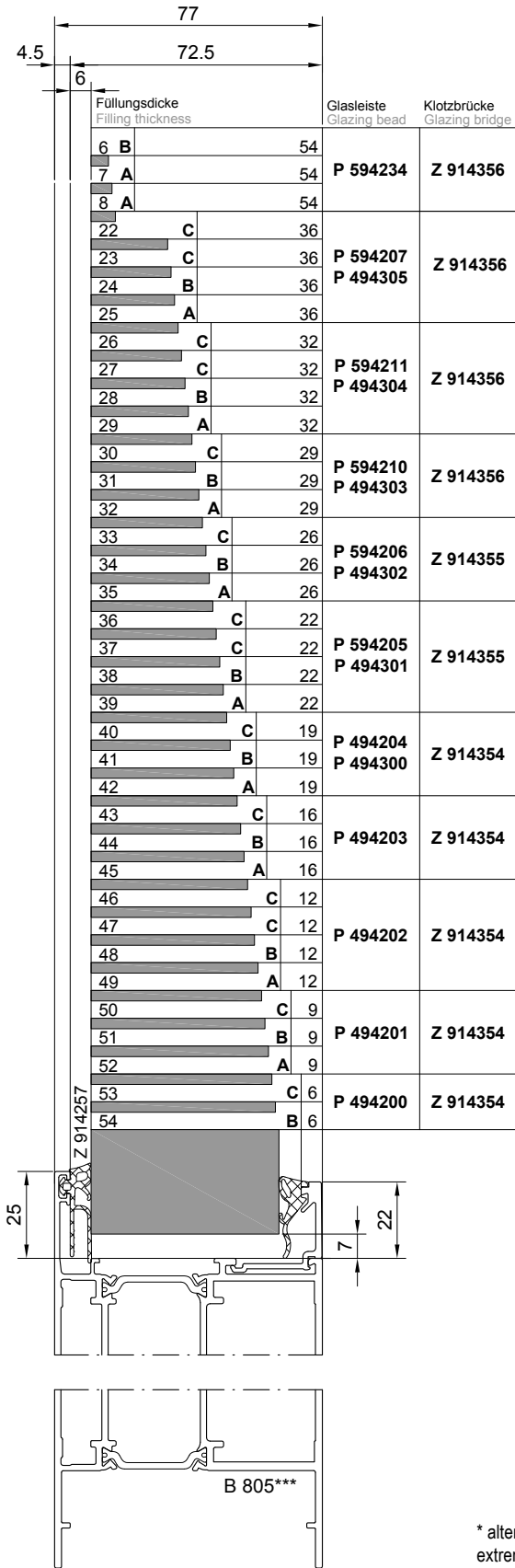
Optionally applicable glazing gaskets, in accordance of the U value, with glass rebate insulation (from P 594205)

Verglasungsdichtungen Glazing gaskets	außen external	innen internal			
		D	A	B	C
Art. Nummer Art. no.	Z 914257	Z 917704 *	Z 914259	Z 914260	Z 914261
Spaltmaß in mm Gap dimension	6	3.0 - 4.5	4.5 - 7.0	5.5 - 8.0	6.5 - 9.5

* alternativ als Ausgleich extremer Toleranzen einsetzbar
* alternative useable for compensation of high tolerances

Die angegebenen Füllungsdicken sind Nennmaße. Bei der Auswahl der Innendichtung sind die Glas- und Profiltoleranzen zu berücksichtigen. Eventuell ist die nächst kleinere / größere Innendichtung einzuplanen.

The specified panel thicknesses are nominal dimensions. When selecting the inner gasket, glass- and profile tolerances must be regarded. Possibly the next smaller or bigger inner gasket should be included.



Verglasungsdichtungen Serie 77 L Glazing gaskets Series 77 L

Verglasungsdichtungen Glazing gaskets	außen external	innen internal			
		(D) 	(A) 	(B) 	(C)
Art. Nummer Art. no.	Z 914257	Z 917979 *	Z 914262	Z 914263	Z 914264
Spaltmaß in mm Gap dimension	6	3.0 - 4.5	4.5 - 6.5	5.5 - 7.5	6.5 - 9.5

Wahlweise, nach U-Wert, einsetzbare Verglasungsdichtungen mit Glasfalzdämmung (ab P 594205)

Optionally applicable glazing gaskets, in accordance of the U value, with glass rebate insulation (from P 594205)

Verglasungsdichtungen Glazing gaskets	außen external	innen internal			
		(D) 	(A) 	(B) 	(C)
Art. Nummer Art. no.	Z 914257	Z 917704 *	Z 914259	Z 914260	Z 914261
Spaltmaß in mm Gap dimension	6	3.0 - 4.5	4.5 - 7.0	5.5 - 8.0	6.5 - 9.5

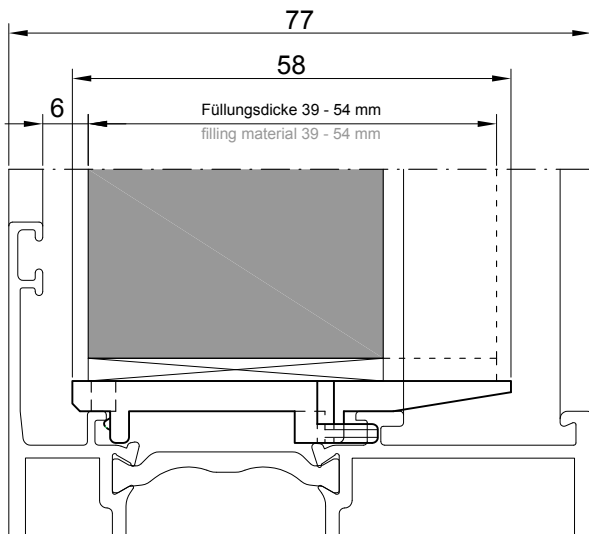
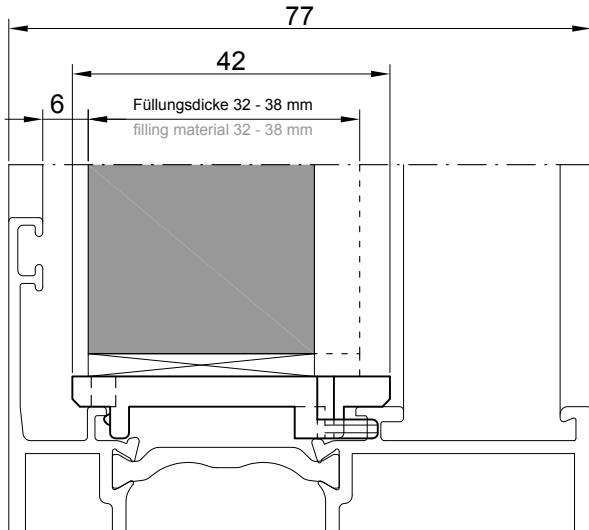
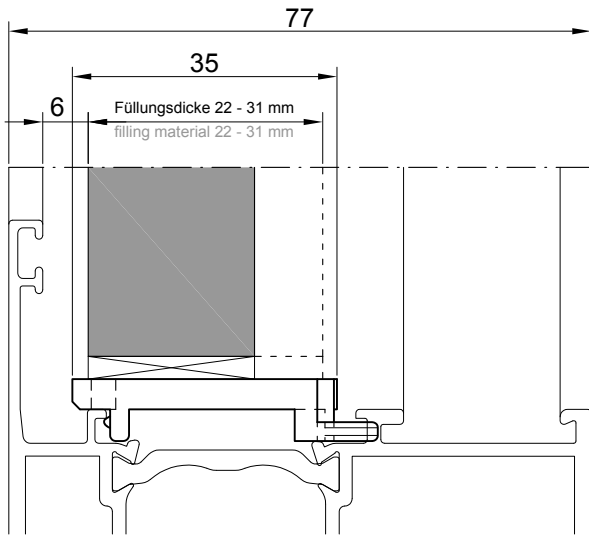
* alternativ als Ausgleich extremer Toleranzen einsetzbar
* alternative useable for compensation of high tolerances

Die angegebenen Füllungsdicken sind Nennmaße. Bei der Auswahl der Innendichtung sind die Glas- und Profiltoleranzen zu berücksichtigen. Eventuell ist die nächst kleinere / größere Innendichtung einzuplanen.

The specified panel thicknesses are nominal dimensions. When selecting the inner gasket, glass- and profile tolerances must be regarded. Possibly the next smaller or bigger inner gasket should be included.

Tür Serie Lambda
Door series Lambda

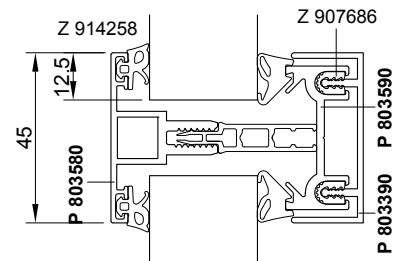
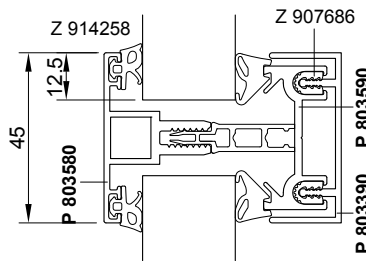
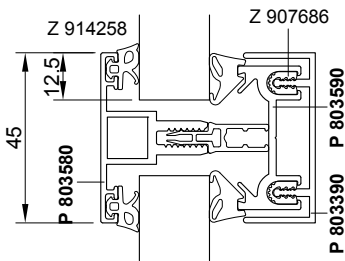
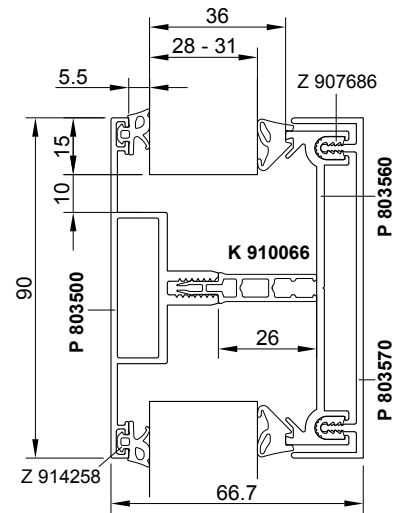
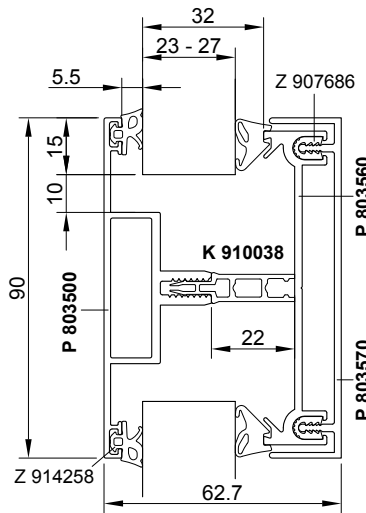
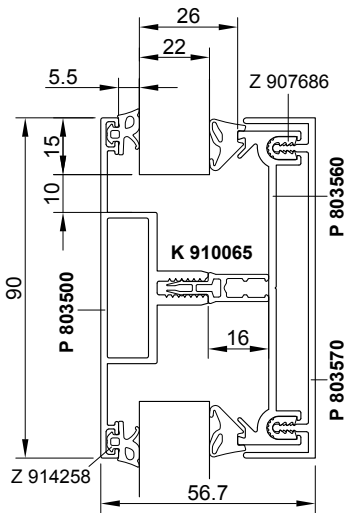
77 L



Art. Nr. Art. no.	Füllungsdicke Filling thickness	Profile Profiles
Z 914356	6 - 31 mm	B 803030 B 805200 B 805210 B 805220 B 805230 B 805260 B 805270 B 805500
Z 914355	32 - 38 mm	B 803030 B 805200 B 805210 B 805220 B 805230 B 805260 B 805270 B 805500
Z 914354	39 - 54 mm	B 803030 B 805200 B 805210 B 805220 B 805230 B 805260 B 805270 B 805500

Einbau: siehe Verarbeitungshinweise
Installation: refer to Processing Information



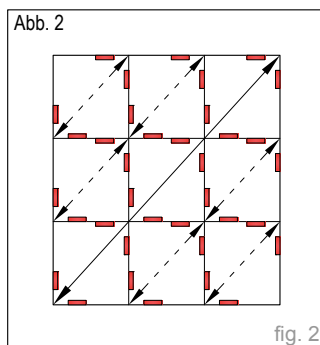
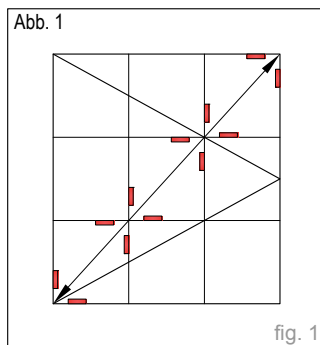


Achtung!

Bitte berücksichtigen Sie die Verglasungshinweise für Sprossenfenster und beginnen Sie mit der Verklotzung der Diagonalen entsprechend der Öffnungsart (Abb. 1). Verklotzen Sie die weiteren Sprossenfelder entsprechend (Abb. 2).


Attention!

Please consider the glazing instructions for windows with transom and start diagonal setting of blocks according to the opening type (fig. 1). Set blocks in further fields in the same manner (fig. 2).



Füllungsdicke Filling thickness	Distanzleiste spacer	Schraube screw
22	K 910065	Z 911986
23	C	
24	C	
25	B	Z 911935
26	A	
27	A	
28	C	
29	B	Z 911943
30	A	
31	A	

Verglasungsdichtungen Serie Lambda 77 L
Glazing gaskets Series Lambda 77 L

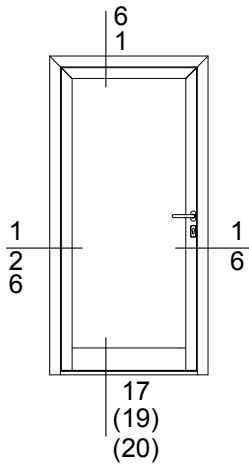
Verglasungsdichtungen Glazing gaskets	außen external	innen internal			
		D	A	B	C
Art. Nummer Art. no.	Z 914257	Z 917704 *	Z 914259	Z 914260	Z 914261
Spaltmaß in mm Gap dimension	6	3.0 - 4.5	4.5 - 7.0	5.5 - 8.0	6.5 - 9.5

* alternativ als Ausgleich extremer Toleranzen einsetzbar
* alternative useable for compensation of high tolerances

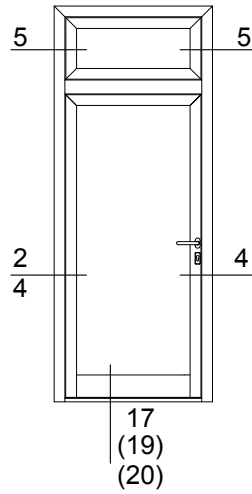
Die angegebenen Füllungsdicken sind Nennmaße. Bei der Auswahl der Innendichtung sind die Glas- und Profiltoleranzen zu berücksichtigen. Eventuell ist die nächst kleinere / größere Innendichtung einzuplanen.

The specified panel thicknesses are nominal dimensions. When selecting the inner gasket, glass- and profile tolerances must be regarded. Possibly the next smaller or bigger inner gasket should be included.

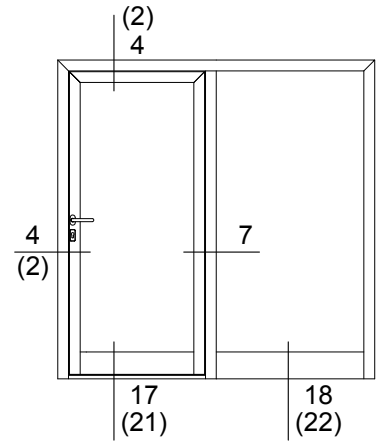
Anschlagtür
Stop door



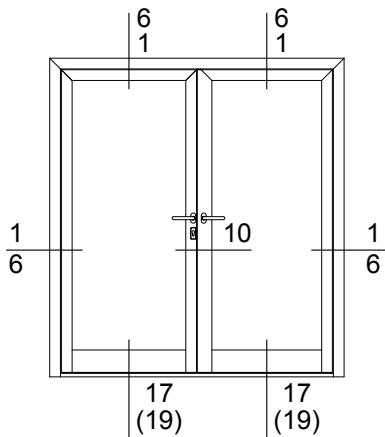
Anschlagtür mit Oberlicht
Stop door with fan light



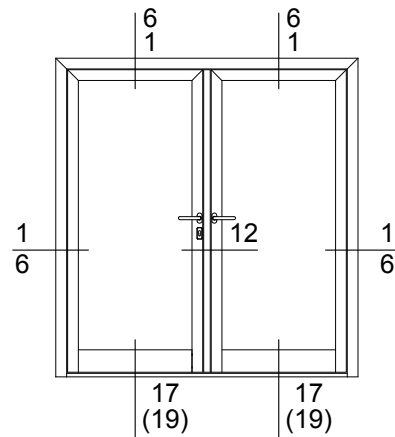
Anschlagtür mit Seitenteil
Stop door with side light



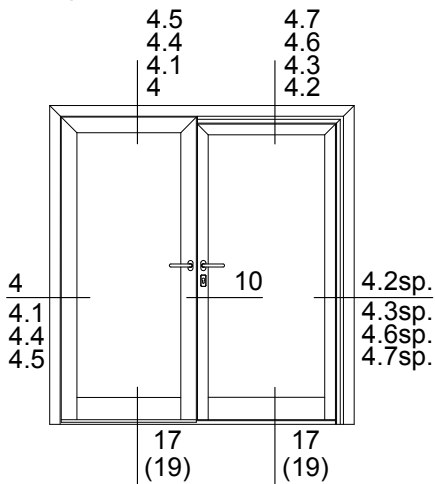
Anschlagtür
Stop door



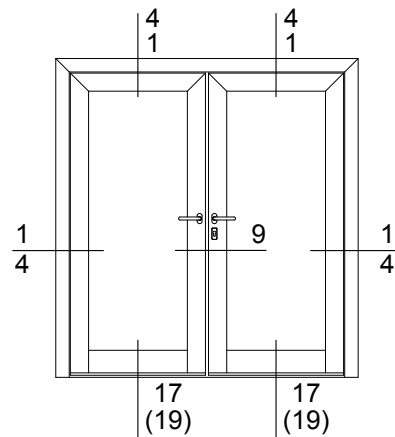
Anschlagtür, mit Stulp
Stop door, with second sash



Anschlagtür, Gegentakt
Stop door, double action door

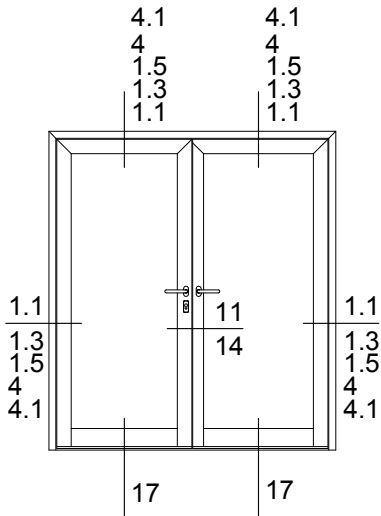


Halbpendeltür
Half-swing door

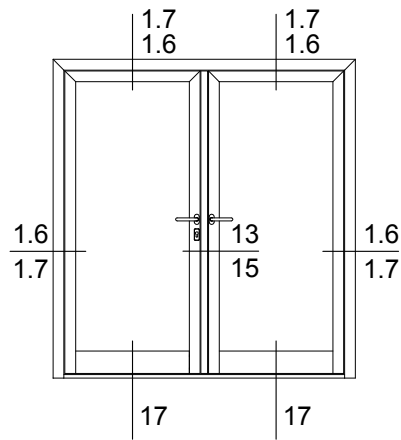


037003500

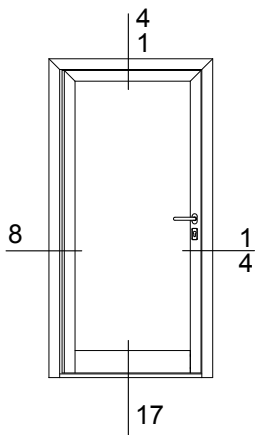
Zwängungsfreie Fluchttür, Standard
Resistant free escape door, standard



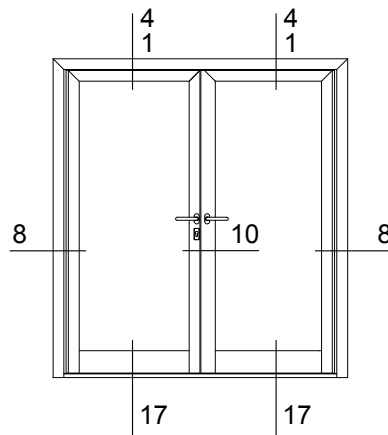
Zwängungsfreie Fluchttür, mit Stulp
Resistant free escape door, with second sash



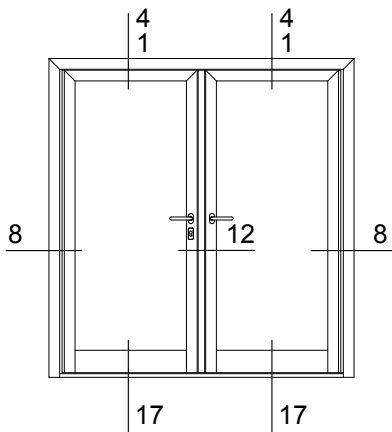
Fingerschutztür
Finger protection door



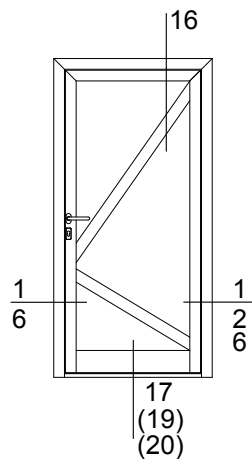
Fingerschutztür
Finger protection door



Fingerschutztür, mit Stulp
Finger protection door, with second sash

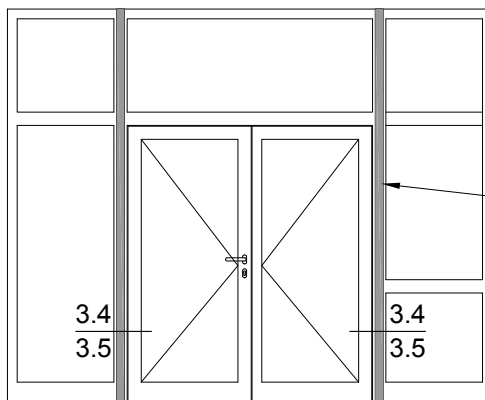
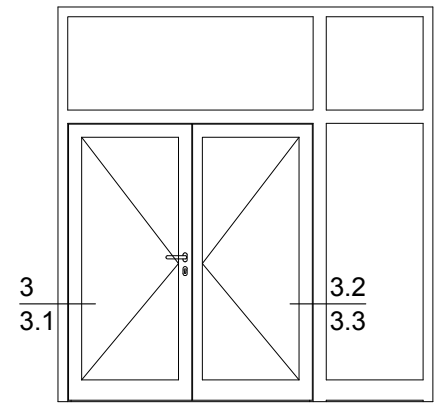
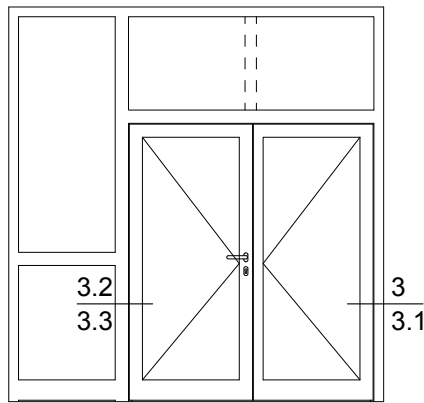
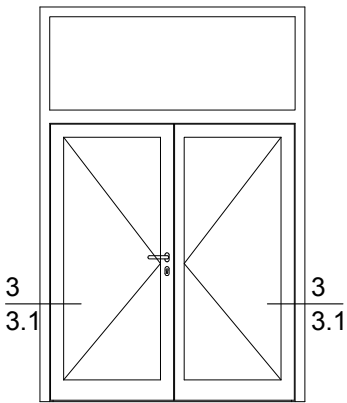
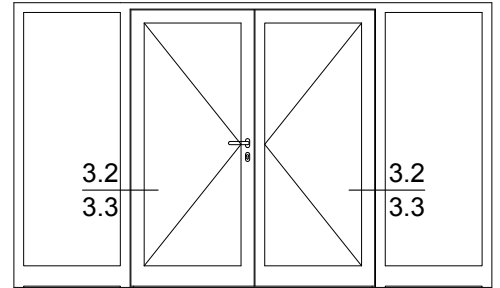
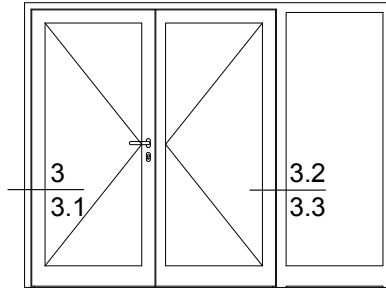
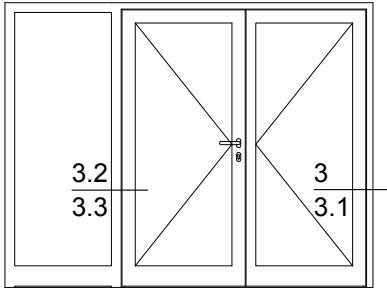


Sprossen - Variante
Transom - variant



039003600

Ausführungsvarianten Türflügelprofil als Blendrahmen Layout options door-profile as fixed frame



Je nach Ausführung der Elemente und der Schnitte, müssen die Profile eine zusätzliche Verstärkung (P 78056x) bekommen.

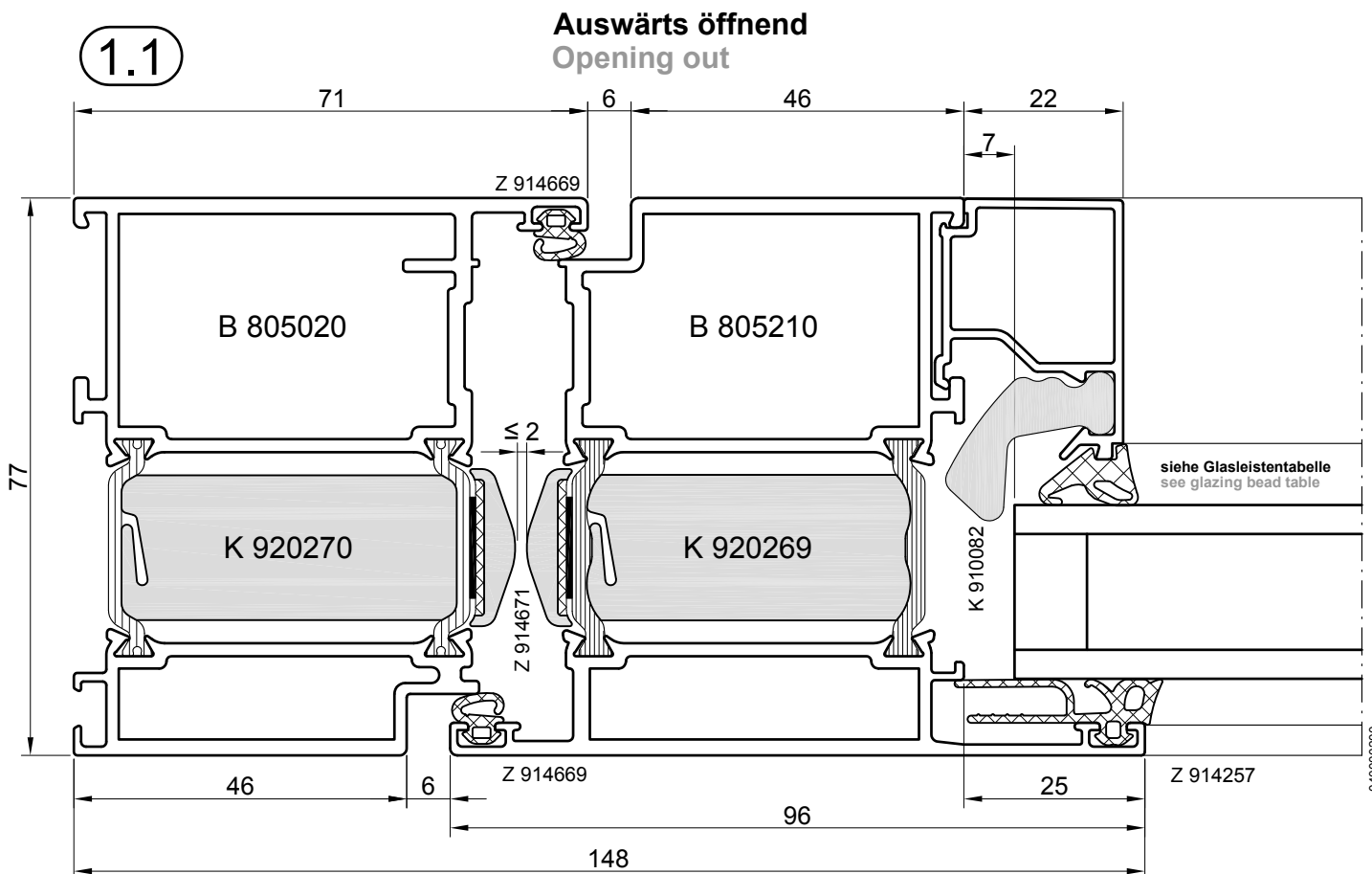
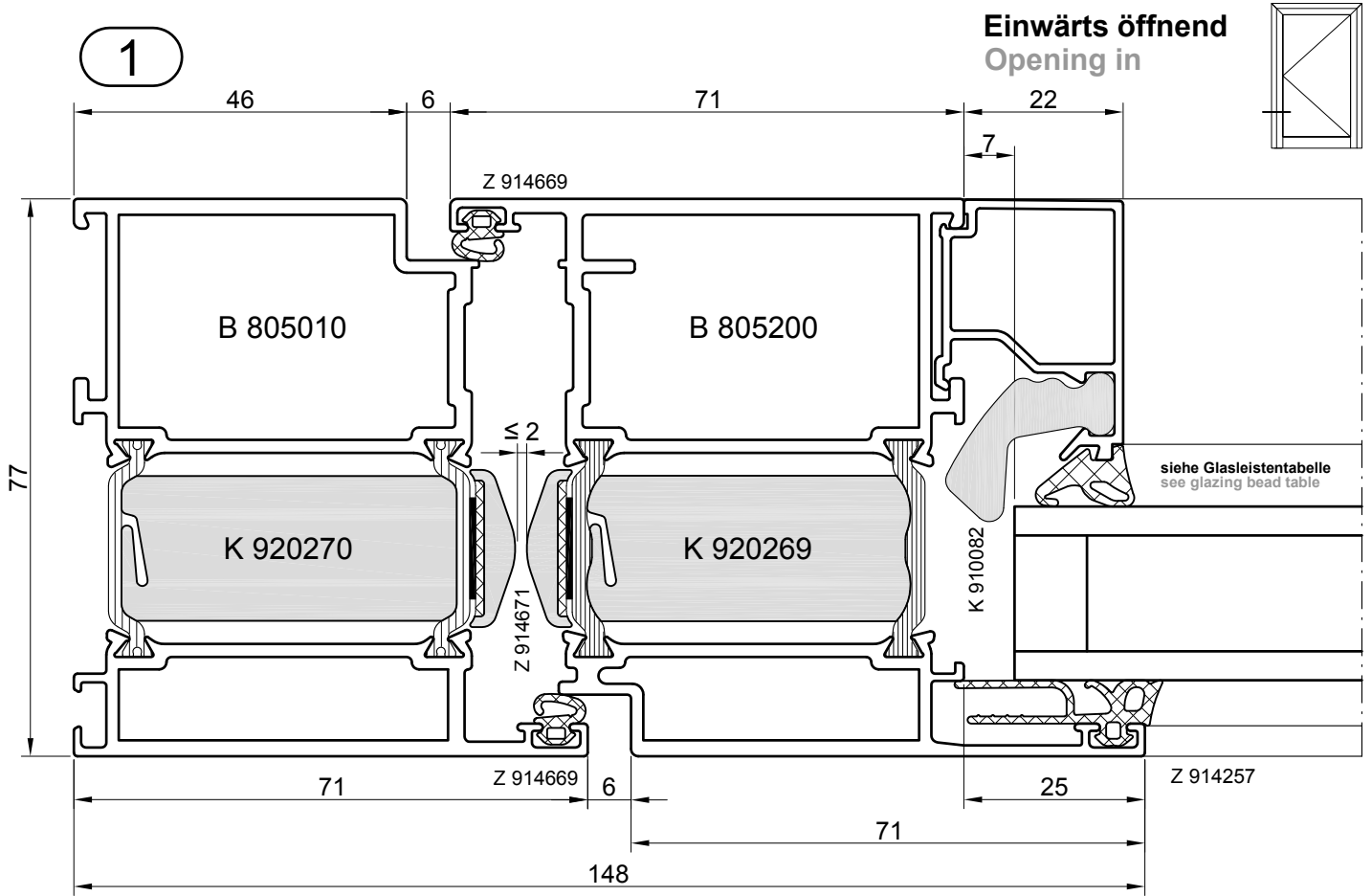
Die aufgeschraubte Verstärkung ist jedoch nur senkrecht möglich!

z.B. Schnitt 3.4, das Verstärkungsprofil wird immer über die gesamte Elementhöhe montiert (Tür / Oberlicht).

According to the design of the elements and the sections, the profiles need an additional reinforcement (P 78056x).

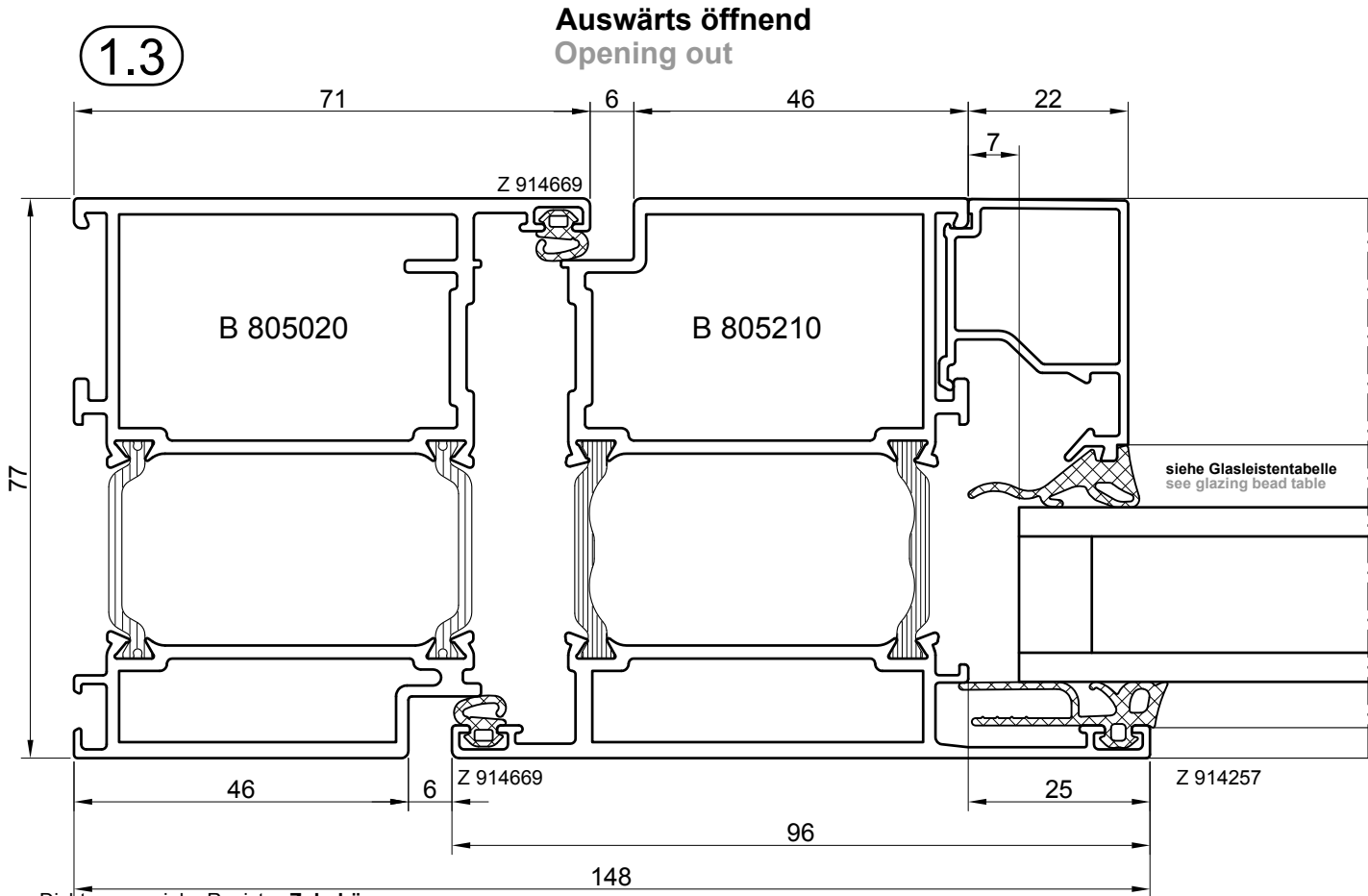
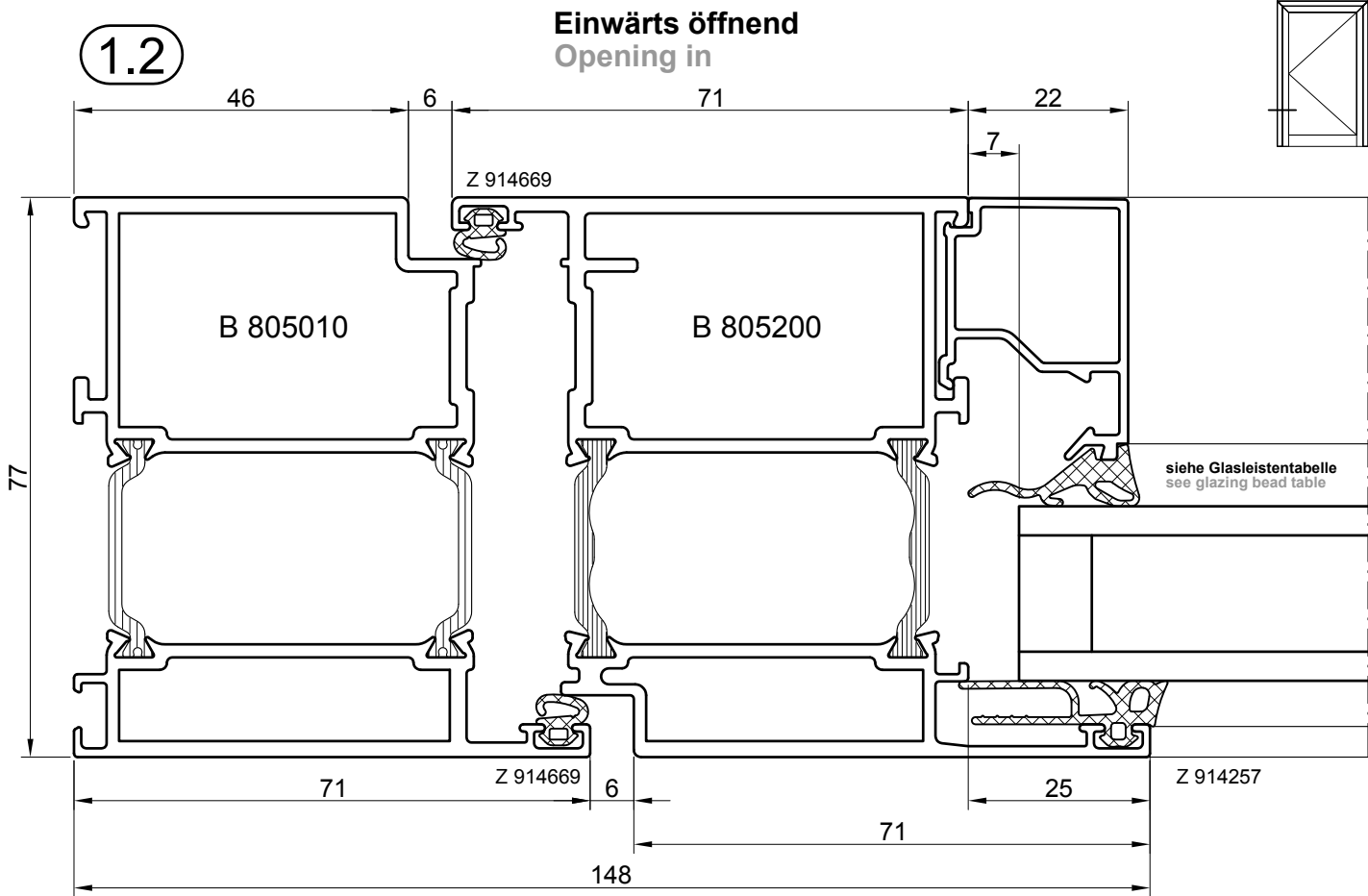
But it's only possible to screw the reinforcement vertical!

e.g. section 3.4, the reinforcing profile is always assembled to the complete height of the element (door / fan light).



Dichtungen: siehe Register **Zubehör**
 Gaskets: refer to register **Accessories**

M 1:1
 Scale 1:1

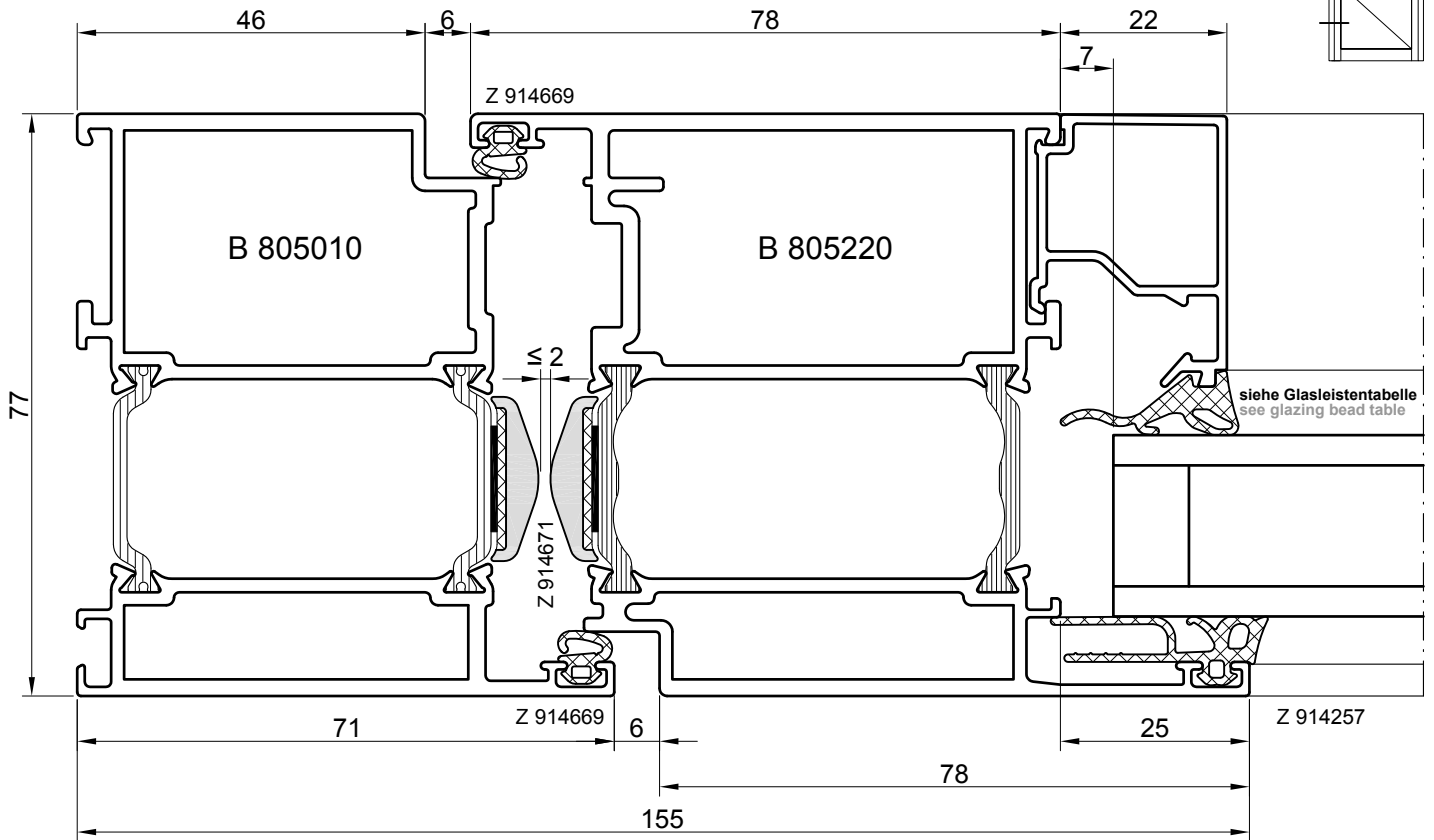
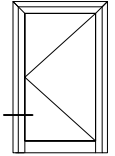


Dichtungen: siehe Register **Zubehör**
 Gaskets: refer to register **Accessories**

M 1:1
 Scale 1:1

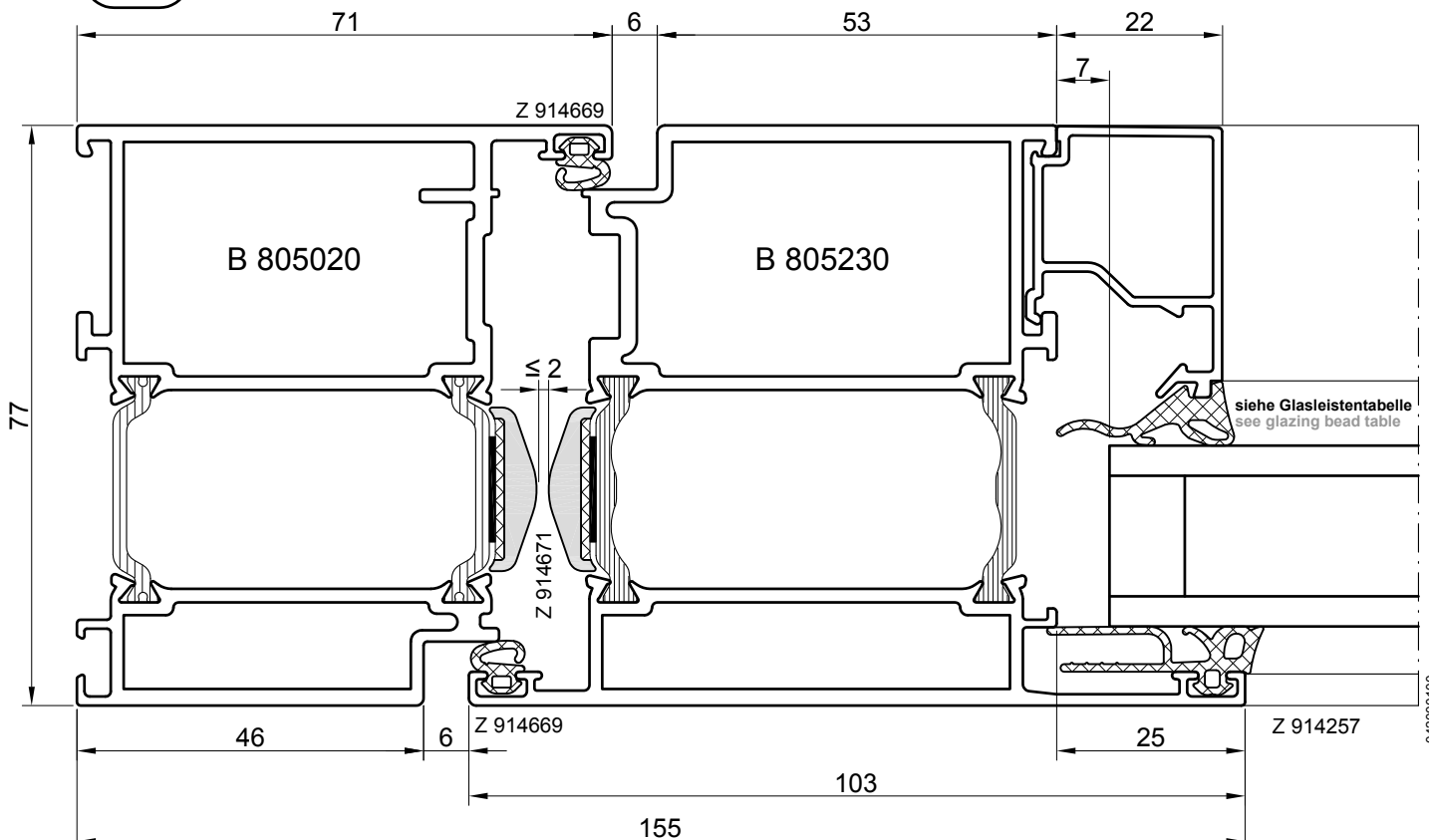
1.4

Einwärts öffnend
Opening in



1.5

Auswärts öffnend
Opening out

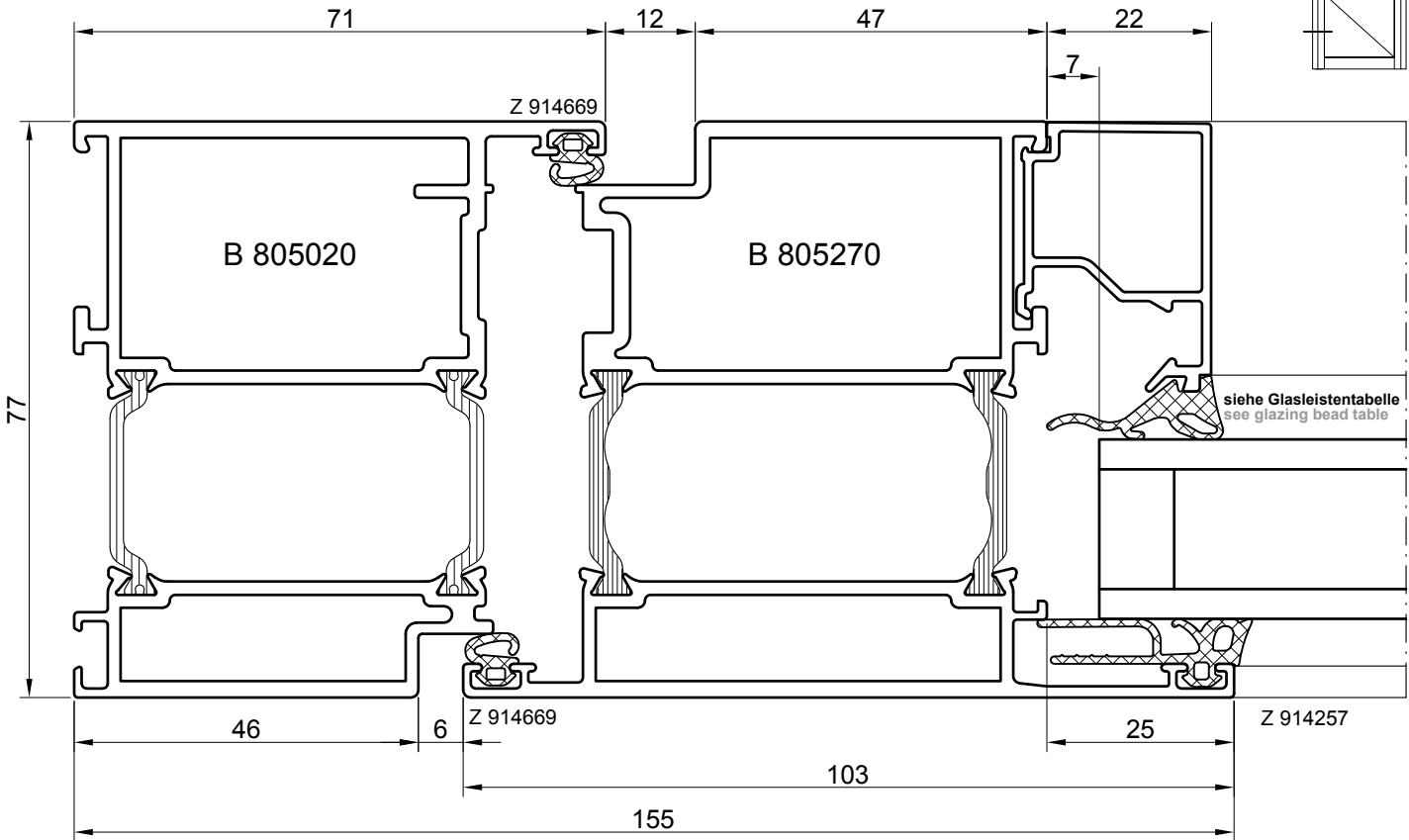
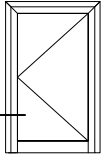


Dichtungen: siehe Register **Zubehör**
Gaskets: refer to register **Accessories**

M 1:1
Scale 1:1

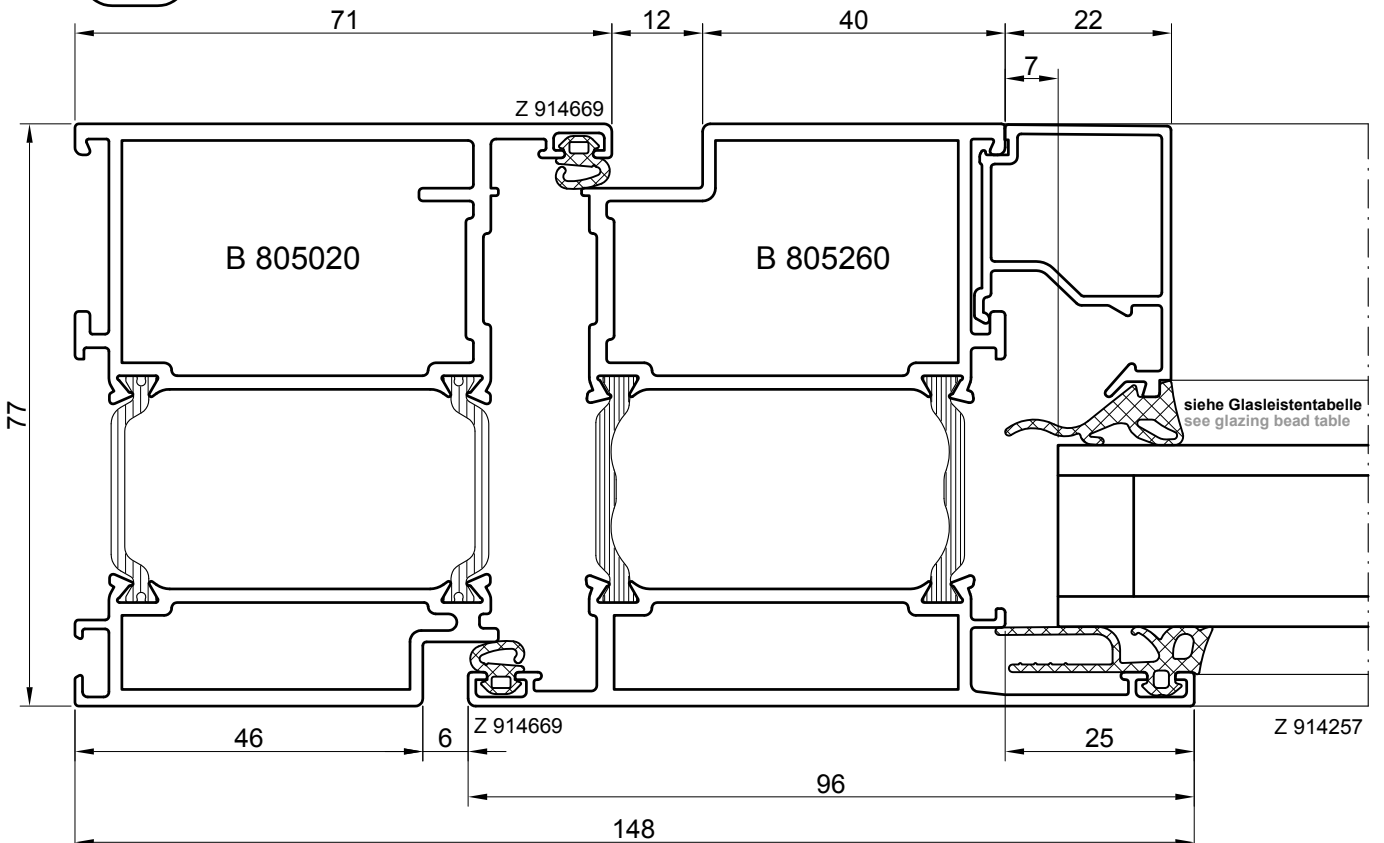
1.6

Auswärts öffnend
Opening out



1.7

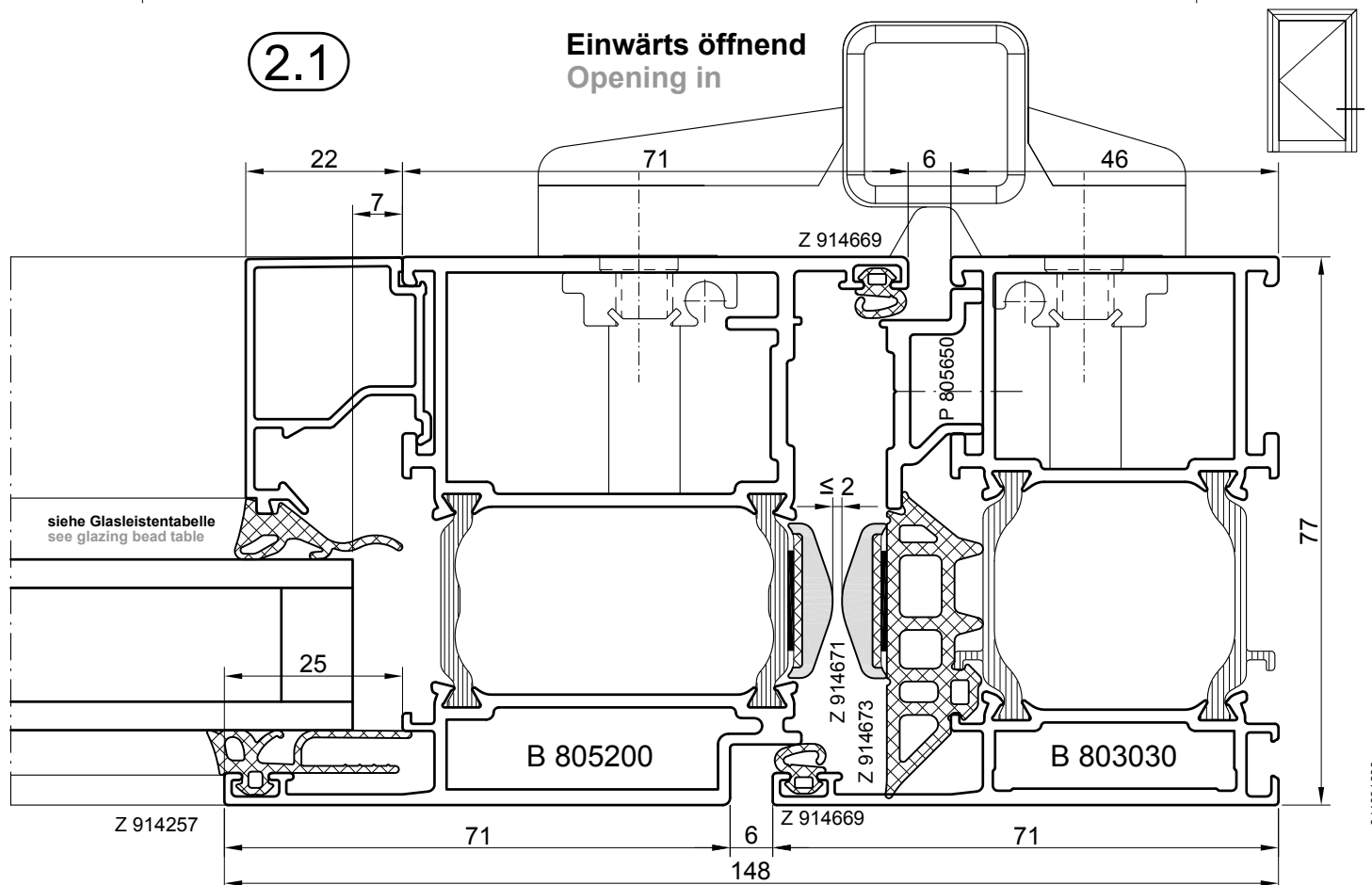
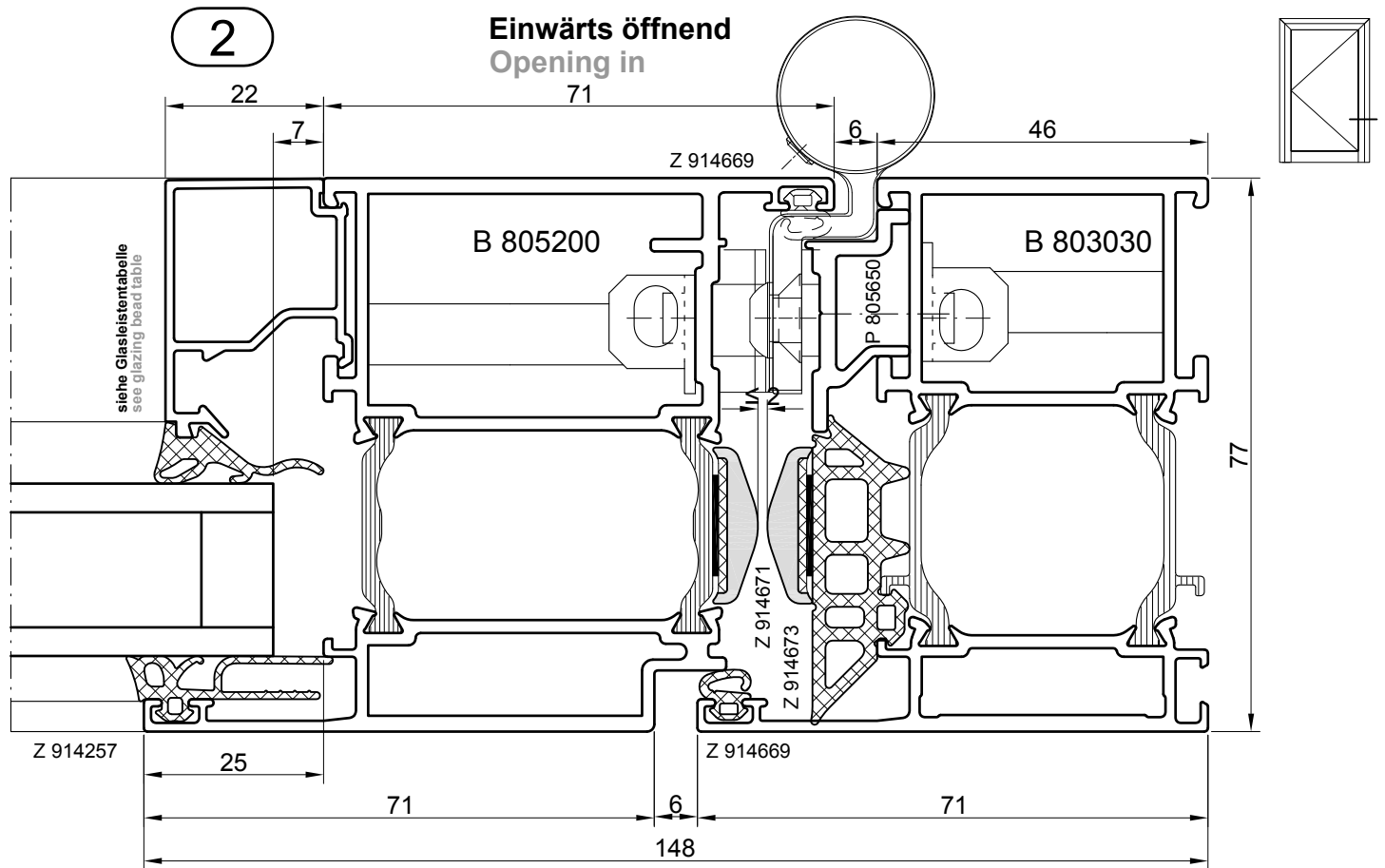
Auswärts öffnend
Opening out



Dichtungen: siehe Register **Zubehör**
Gaskets: refer to register **Accessories**

M 1:1
Scale 1:1

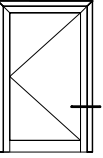
0453003700



Dichtungen: siehe Register **Zubehör** Türbänder: siehe Register **Beschläge**
Gaskets: refer to register **Accessories** Door hinges: refer to register **Fittings**

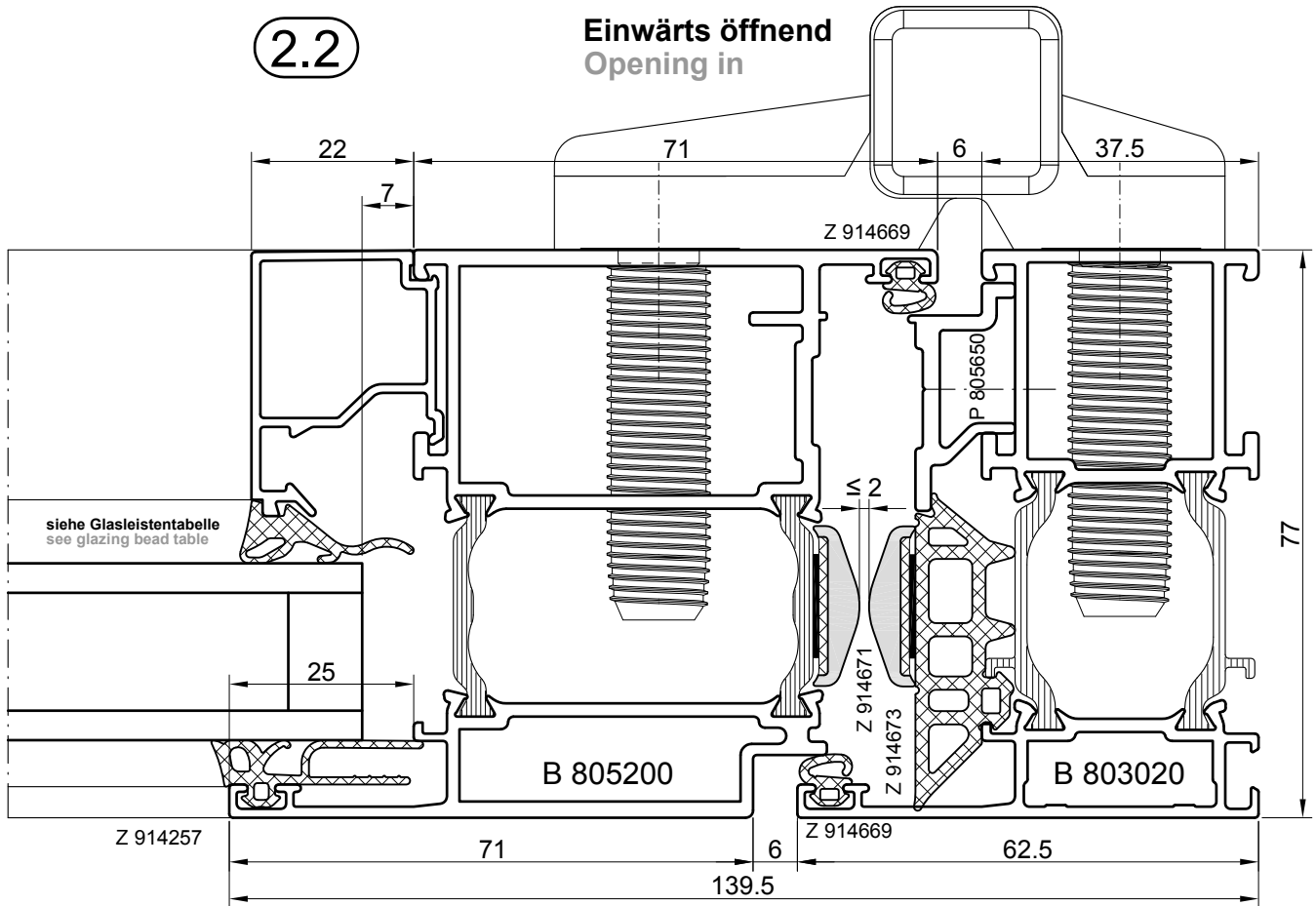
M 1:1
Scale 1:1

044001600



2.2

Einwärts öffnend
Opening in



045002300

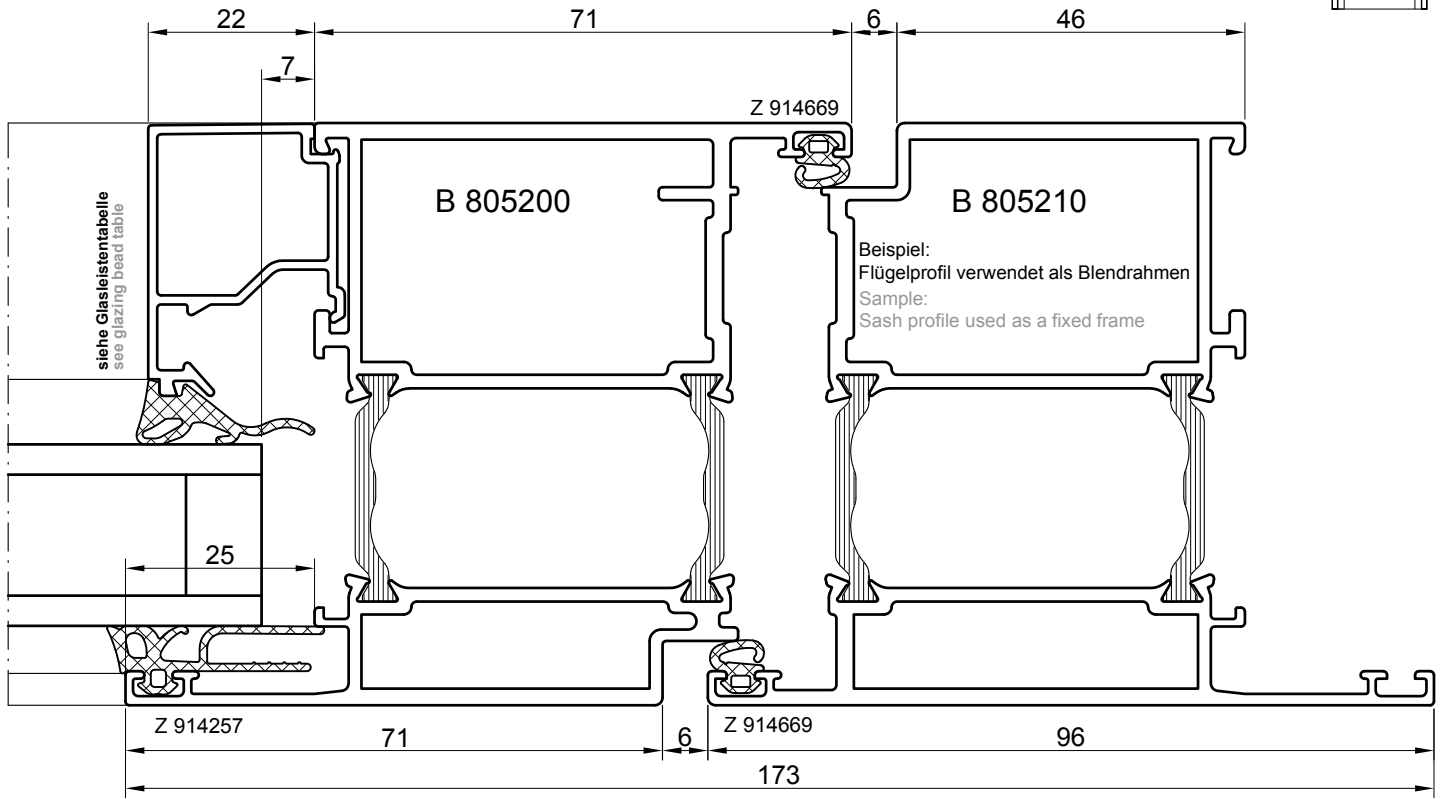
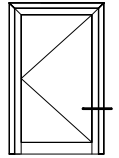
Dichtungen: siehe Register **Zubehör**
Gaskets: refer to register **Accessories**

Türbänder: siehe Register **Beschläge**
Door hinges: refer to register **Fittings**

M 1:1
Scale 1:1

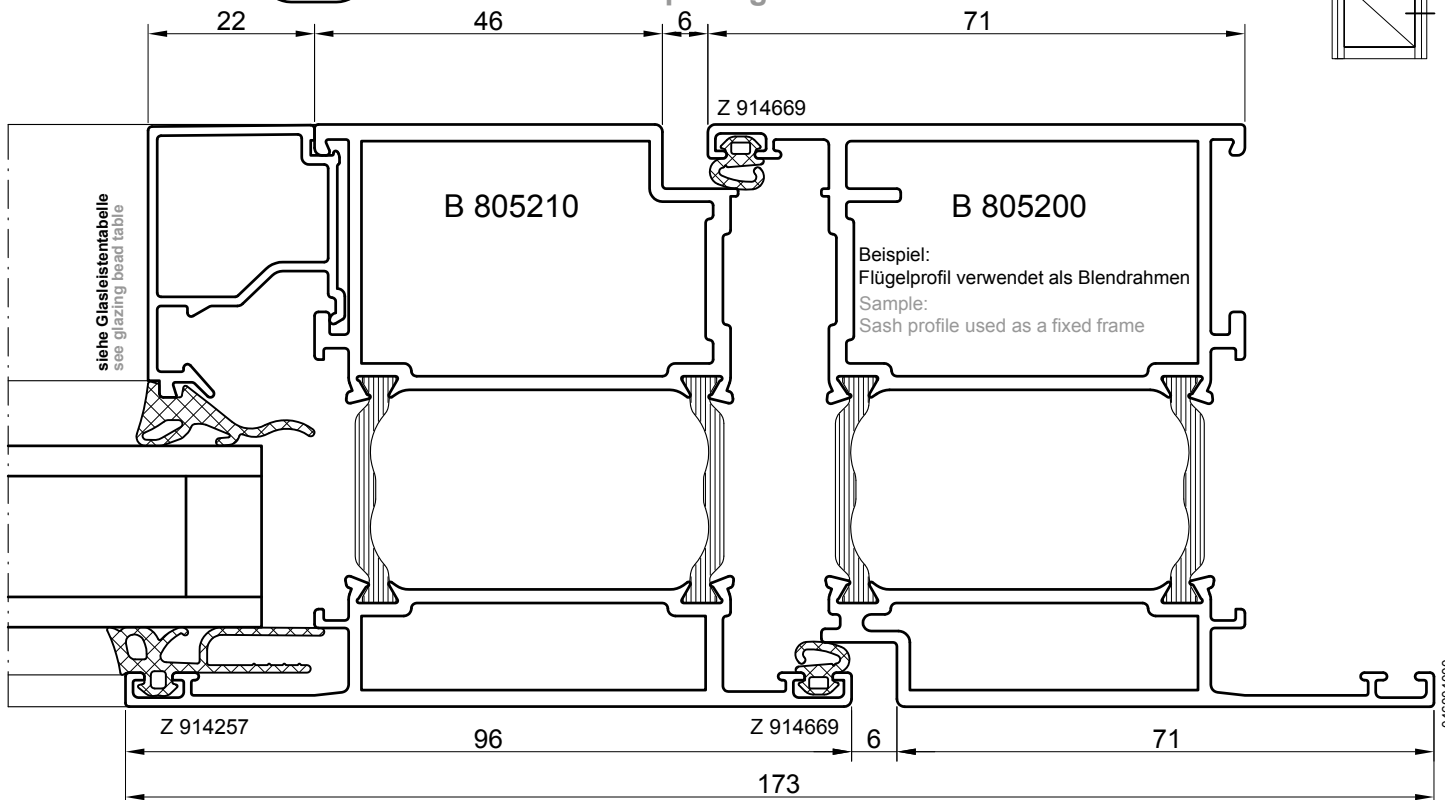
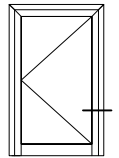
3

Einwärts öffnend Opening in



3.1

Auswärts öffnend Opening out



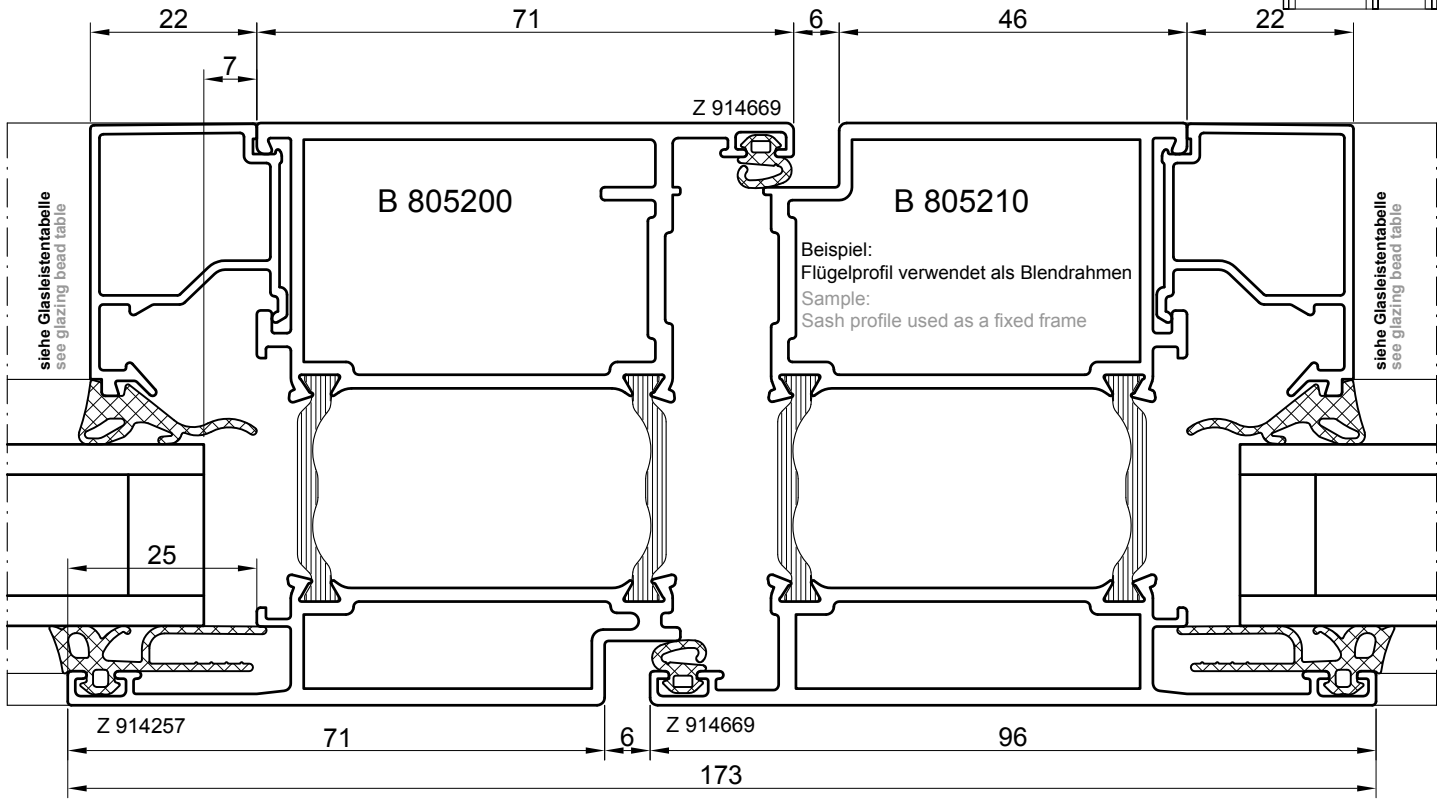
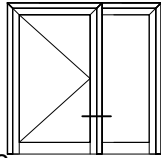
Dichtungen: siehe Register **Zubehör** Türbänder: siehe Register **Beschläge**
Gaskets: refer to register **Accessories** Door hinges: refer to register **Fittings**

M 1:1

046004000

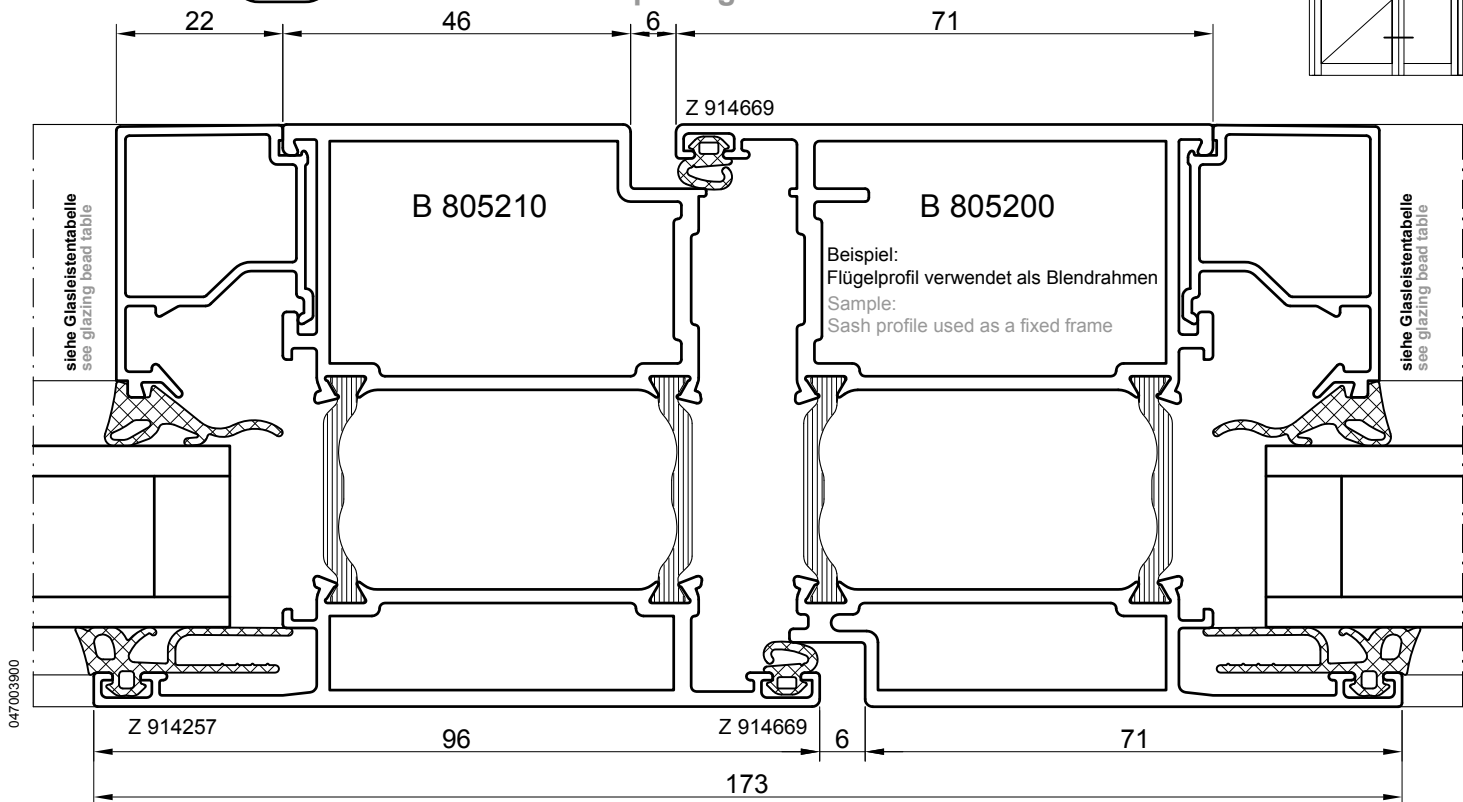
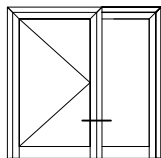
3.2

Einwärts öffnend
Opening in



3.3

Auswärts öffnend
Opening out



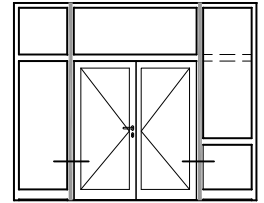
Dichtungen: siehe Register **Zubehör**
Gaskets: refer to register **Accessories**

Türbänder: siehe Register **Beschläge**
Door hinges: refer to register **Fittings**

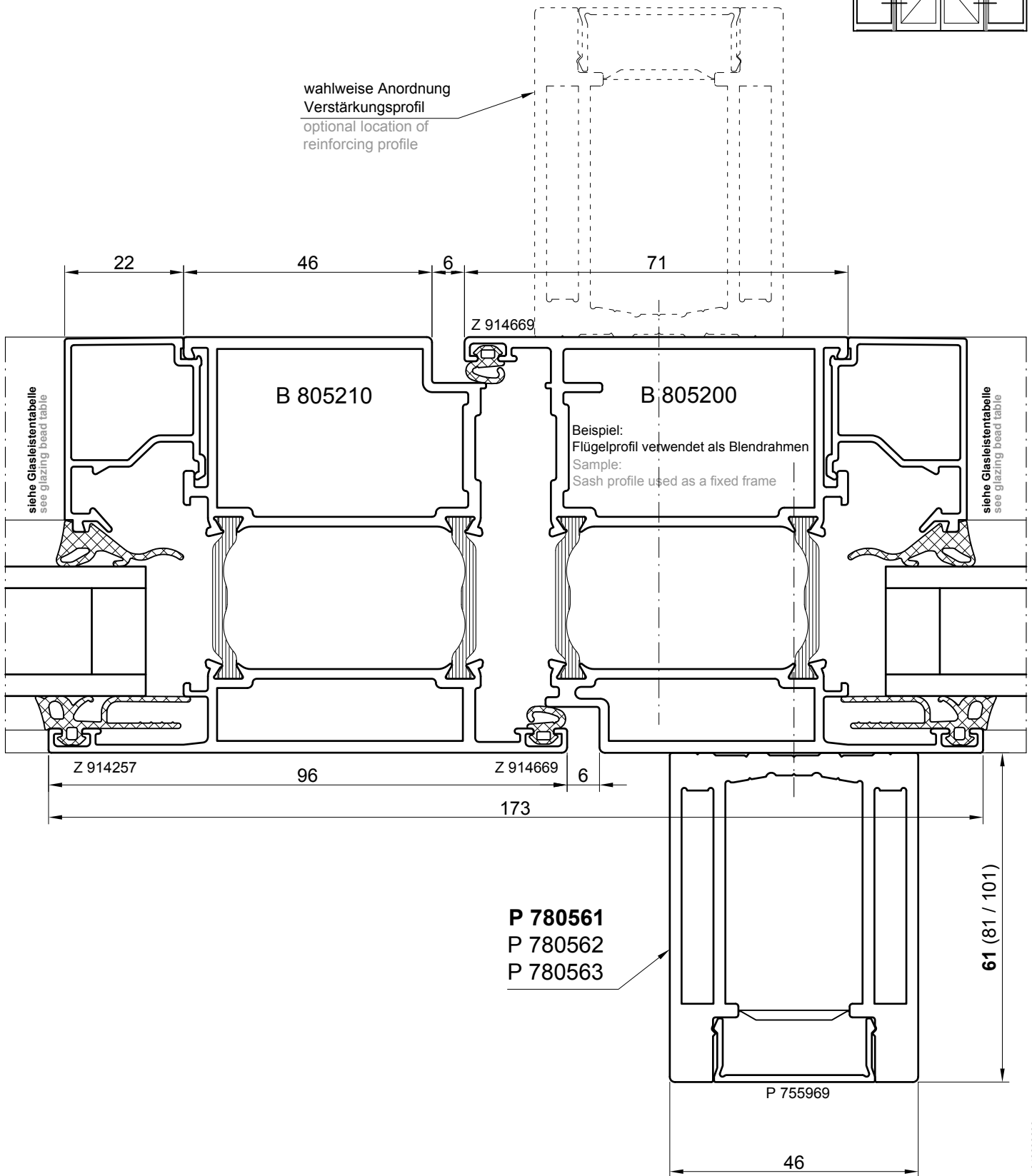
M 1:1

3.4

Auswärts öffnend
Opening out



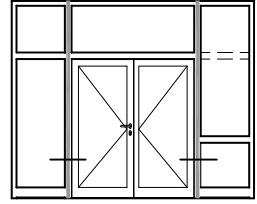
wahlweise Anordnung
Verstärkungsprofil
optional location of
reinforcing profile



046003800

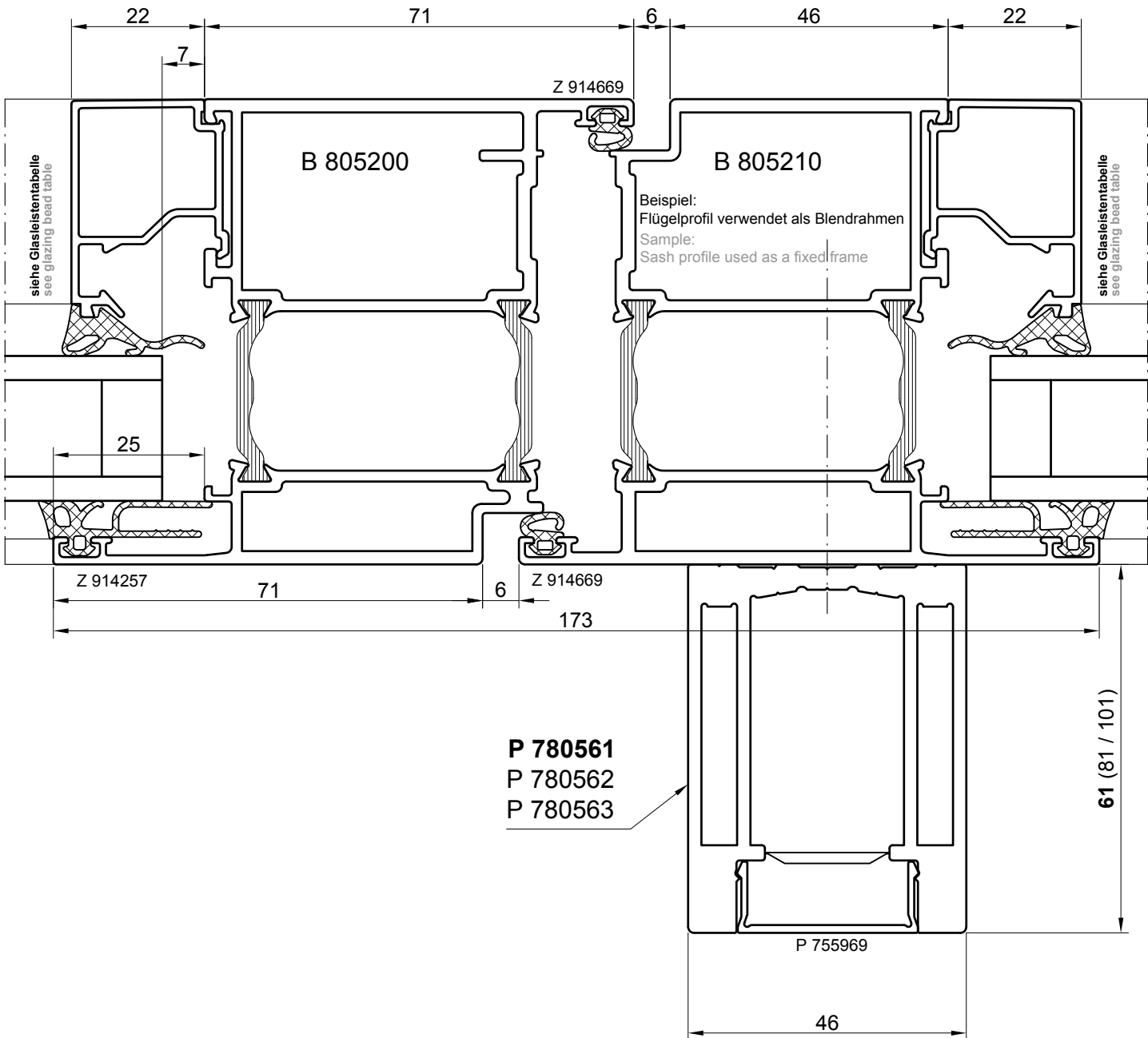
Dichtungen: siehe Register **Zubehör** Türbänder: siehe Register **Beschläge**
Gaskets: refer to register **Accessories** Door hinges: refer to register **Fittings**

M 1:1



3.5

Einwärts öffnend
Opening in



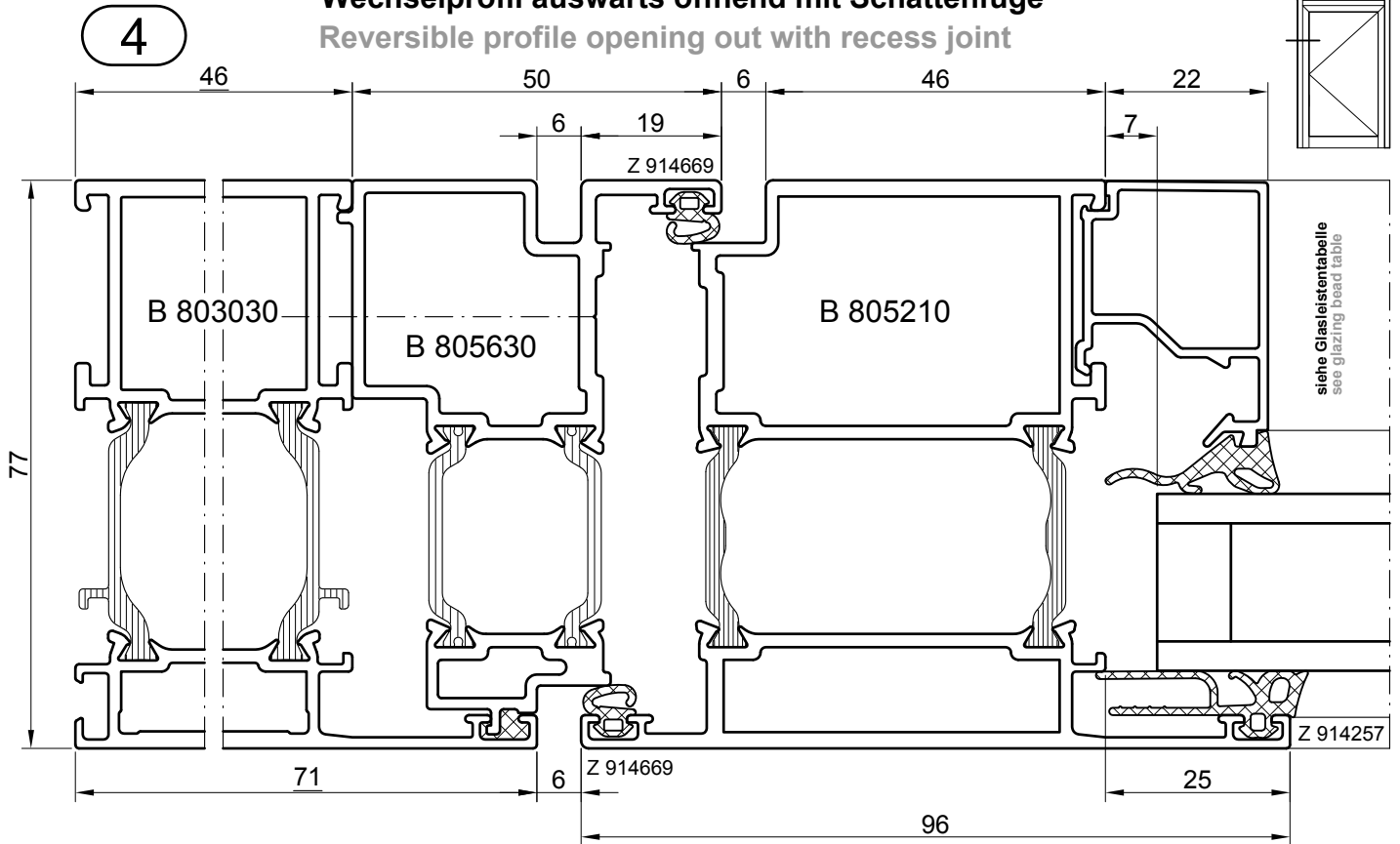
046004200

Dichtungen: siehe Register **Zubehör**
Gaskets: refer to register **Accessories**

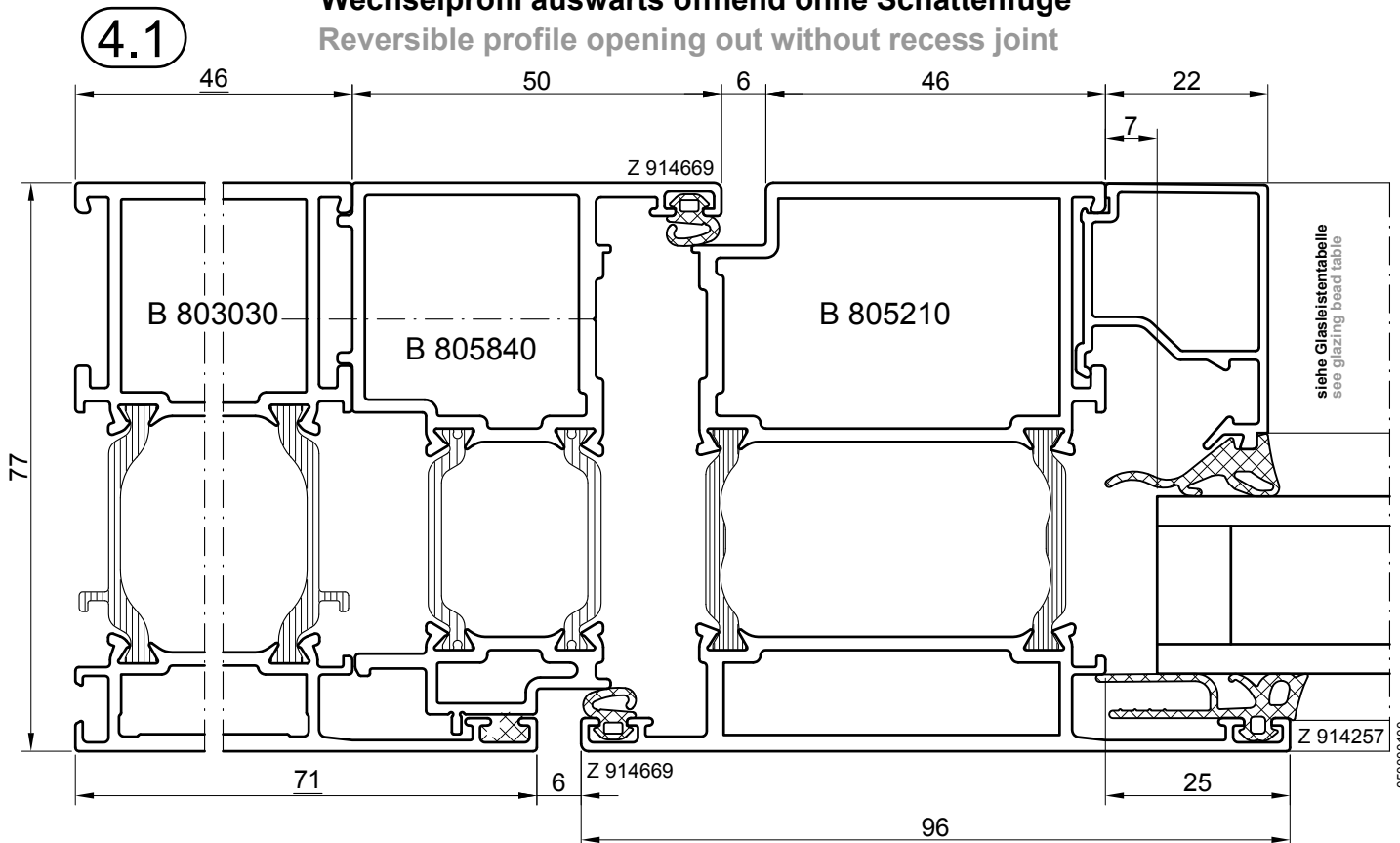
Türbänder: siehe Register **Beschläge**
Door hinges: refer to register **Fittings**

M 1:1

Wechselprofil auswärts öffnend mit Schattenfuge
Reversible profile opening out with recess joint



Wechselprofil auswärts öffnend ohne Schattenfuge
Reversible profile opening out without recess joint

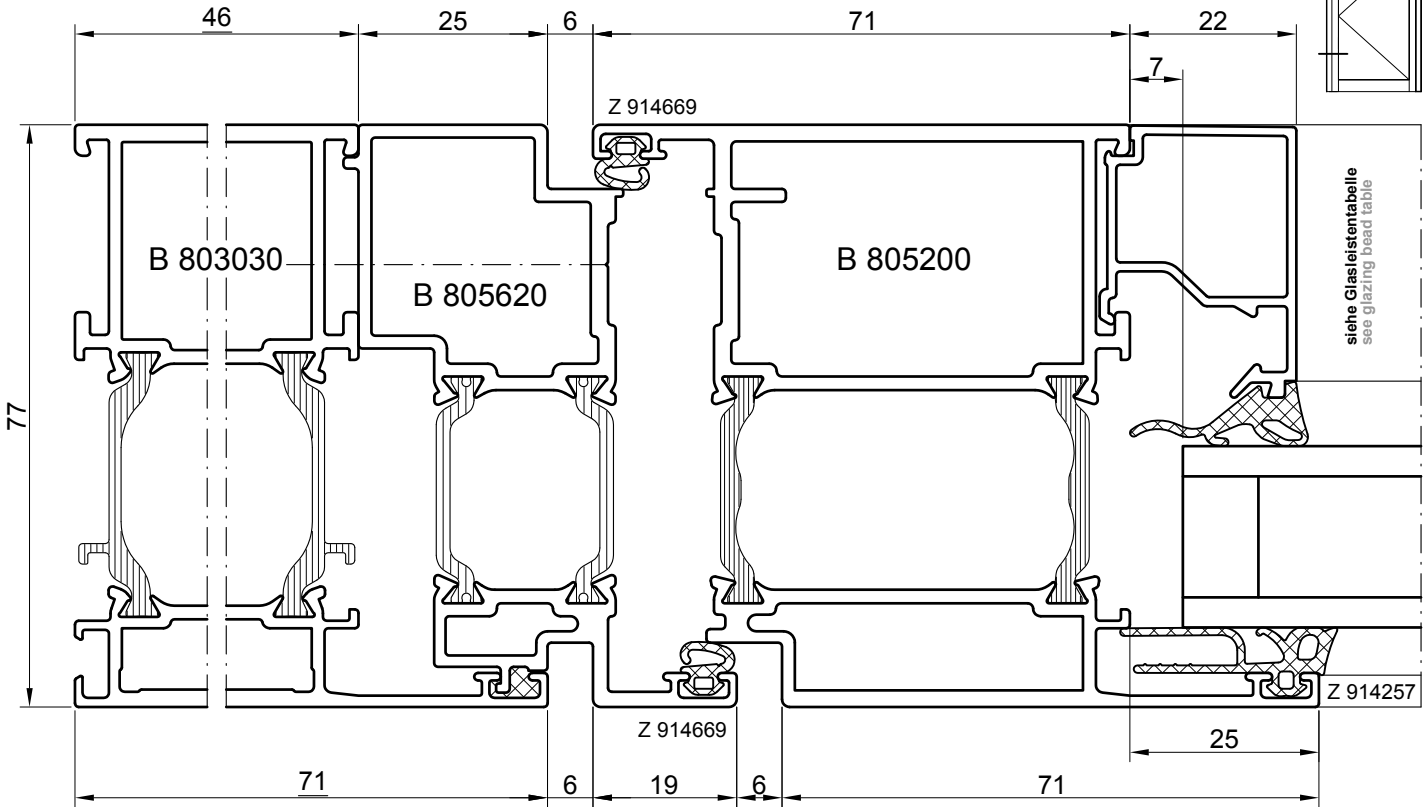


Dichtungen: siehe Register **Zubehör**
Gaskets: refer to register **Accessories**

M 1:1
Scale 1:1

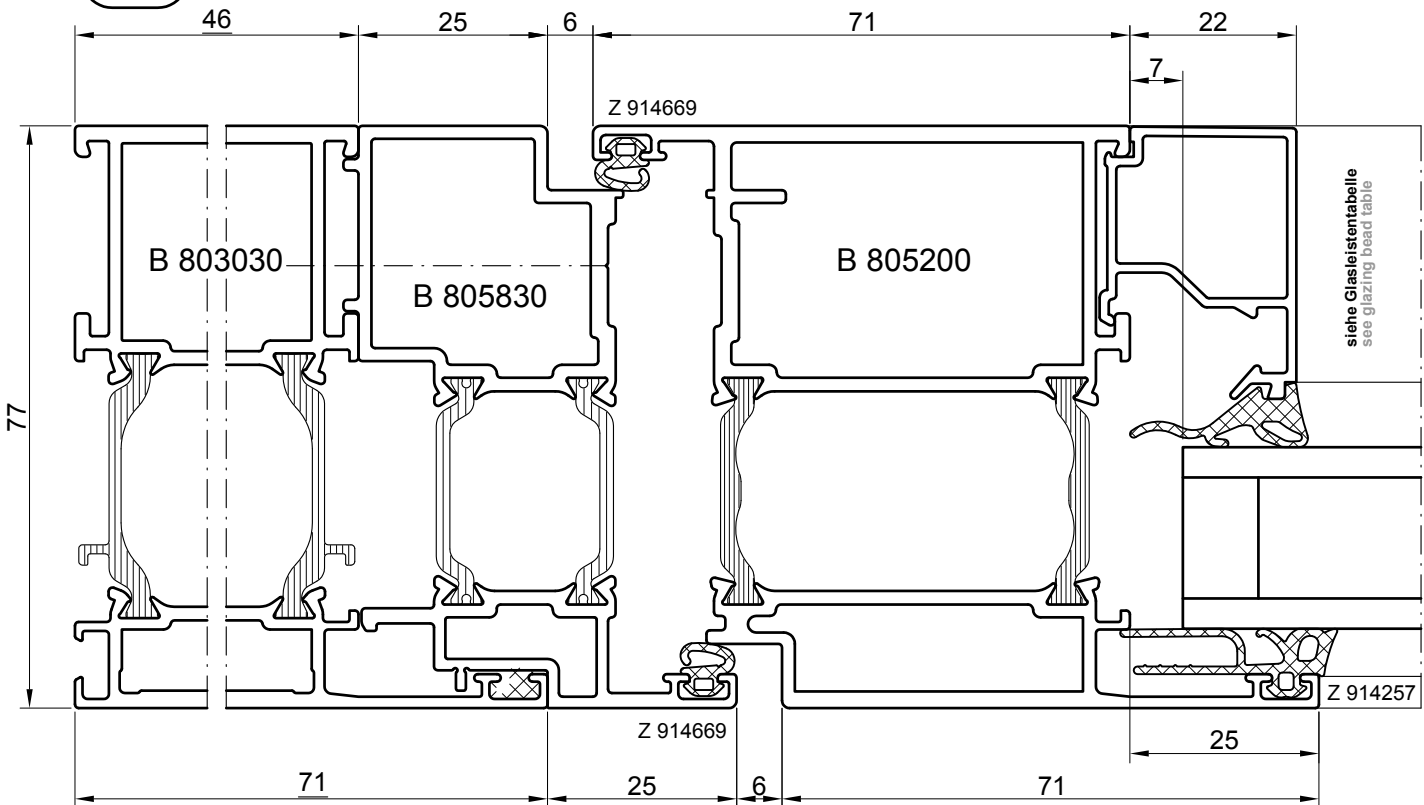
4.2

Wechselprofil einwärts öffnend mit Schattenfuge
Reversible profile opening in with recess joint



4.3

Wechselprofil einwärts öffnend ohne Schattenfuge
Reversible profile opening in without recess joint

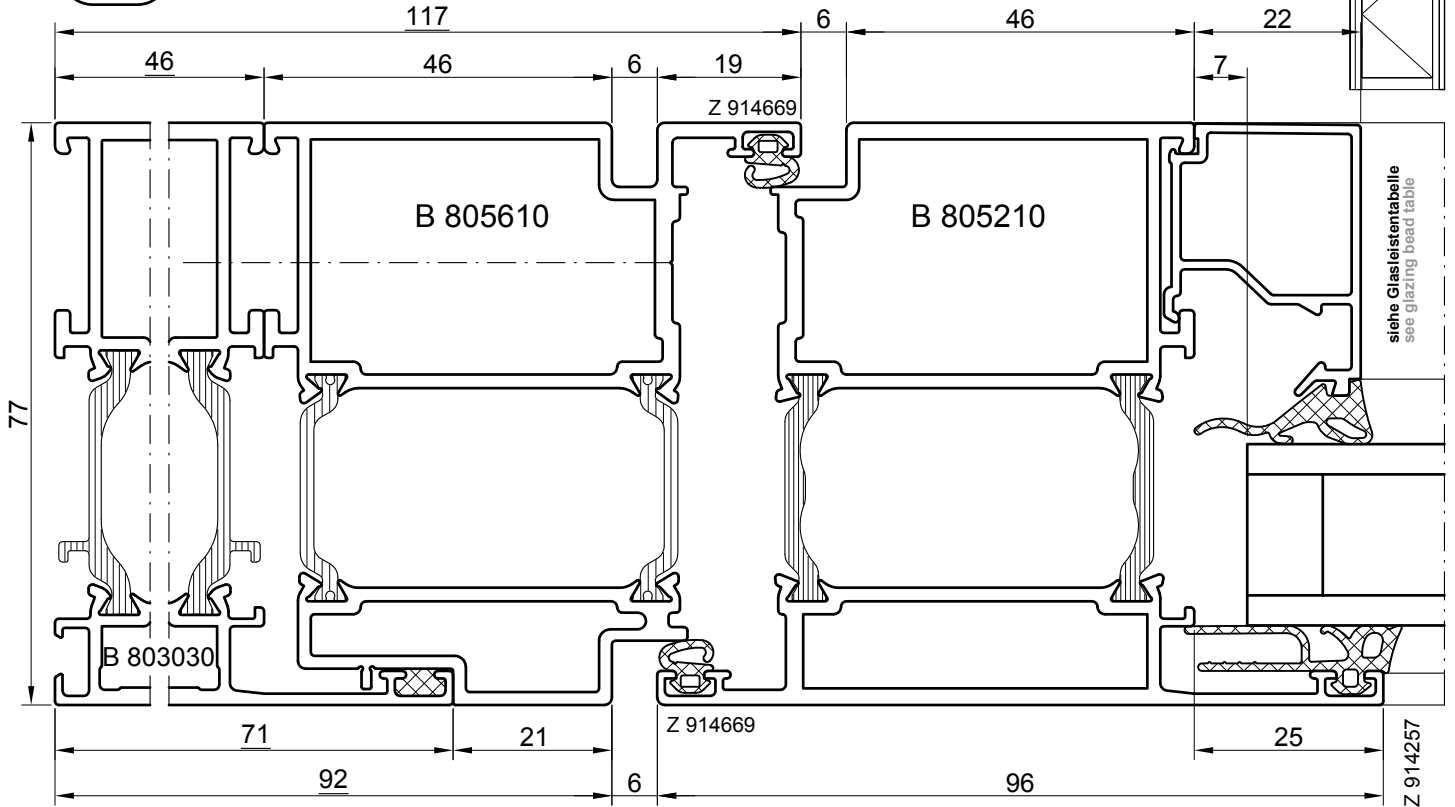


Dichtungen: siehe Register **Zubehör**
Gaskets: refer to register **Accessories**

M 1:1
Scale 1:1

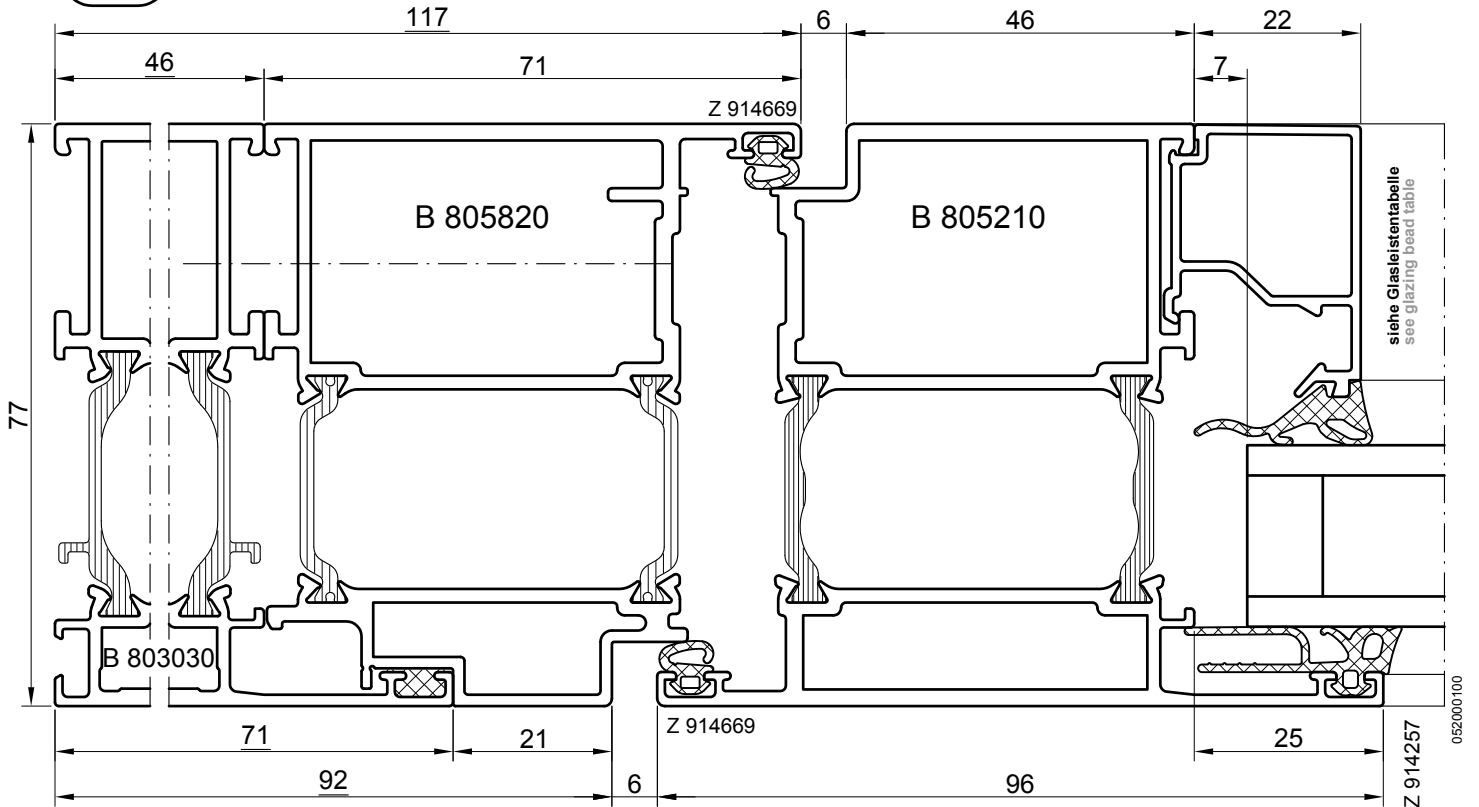
4.4

Wechselprofil auswärts öffnend mit Schattenfuge
Reversible profile opening out with recess joint



4.5

Wechselprofil auswärts öffnend ohne Schattenfuge
Reversible profile opening out without recess joint

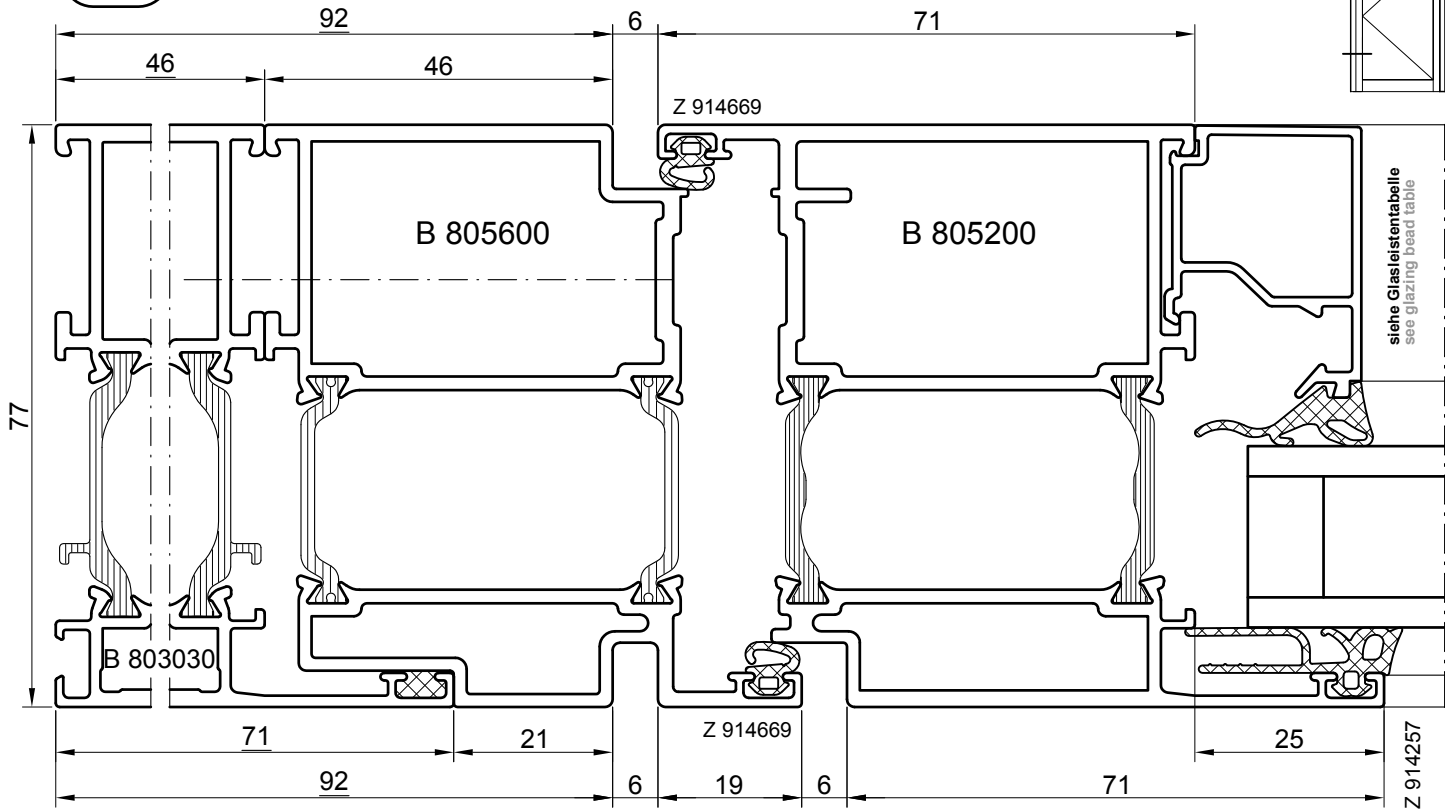


Dichtungen: siehe Register **Zubehör**
Gaskets: refer to register **Accessories**

M 1:1
Scale 1:1

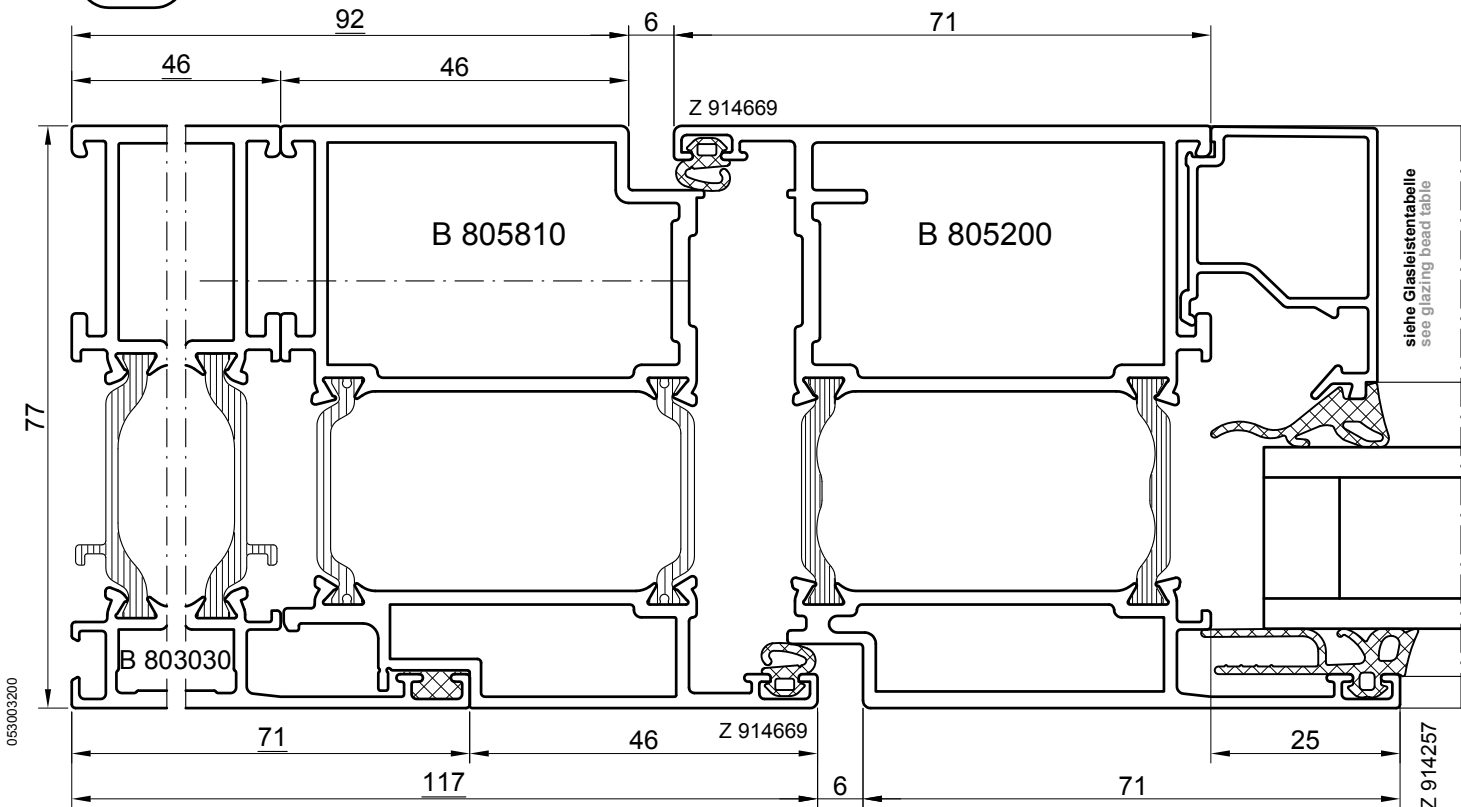
4.6

Wechselprofil einwärts öffnend mit Schattenfuge
Reversible profile opening in with recess joint



4.7

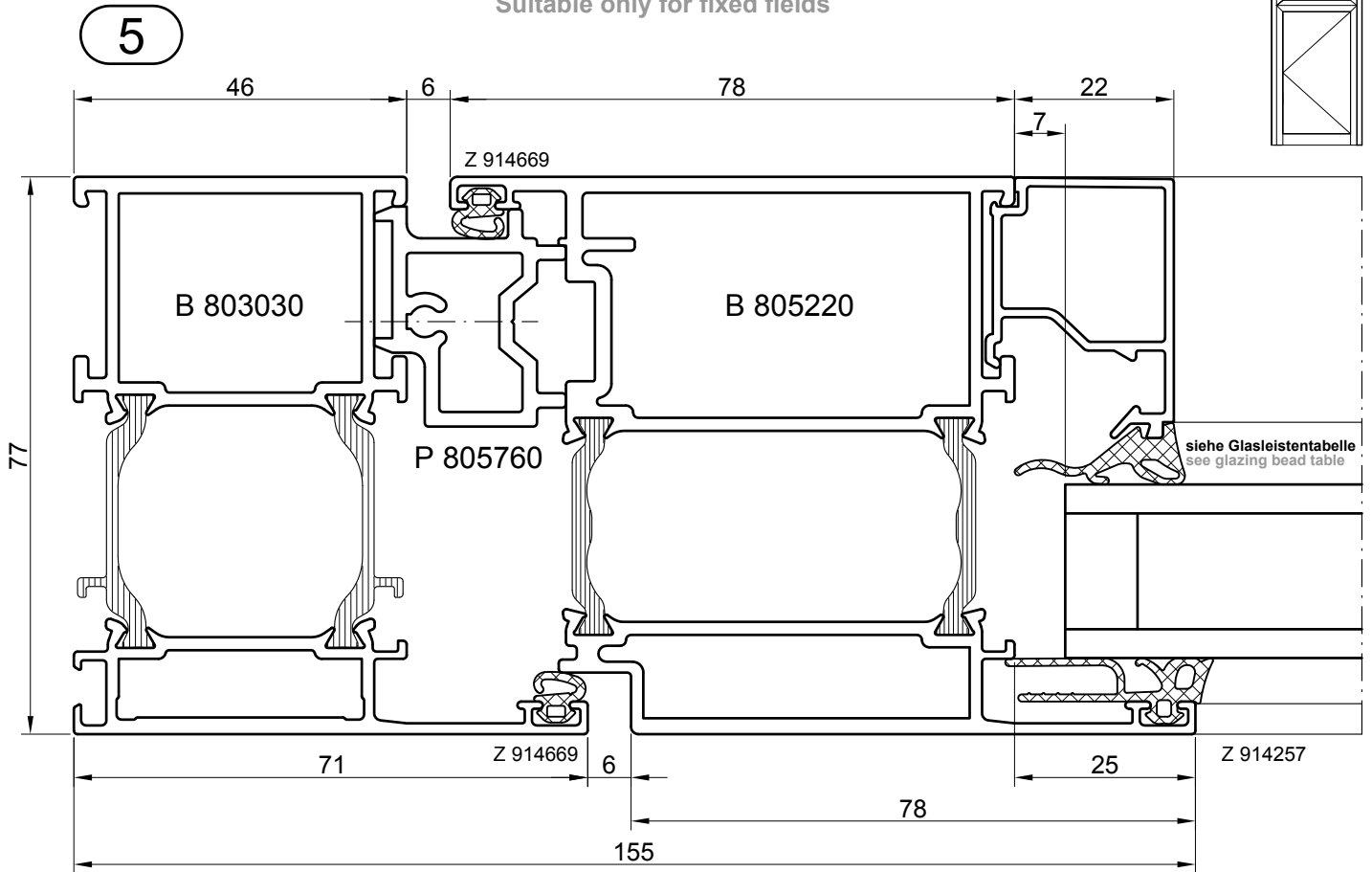
Wechselprofil einwärts öffnend ohne Schattenfuge
Reversible profile opening in without recess joint



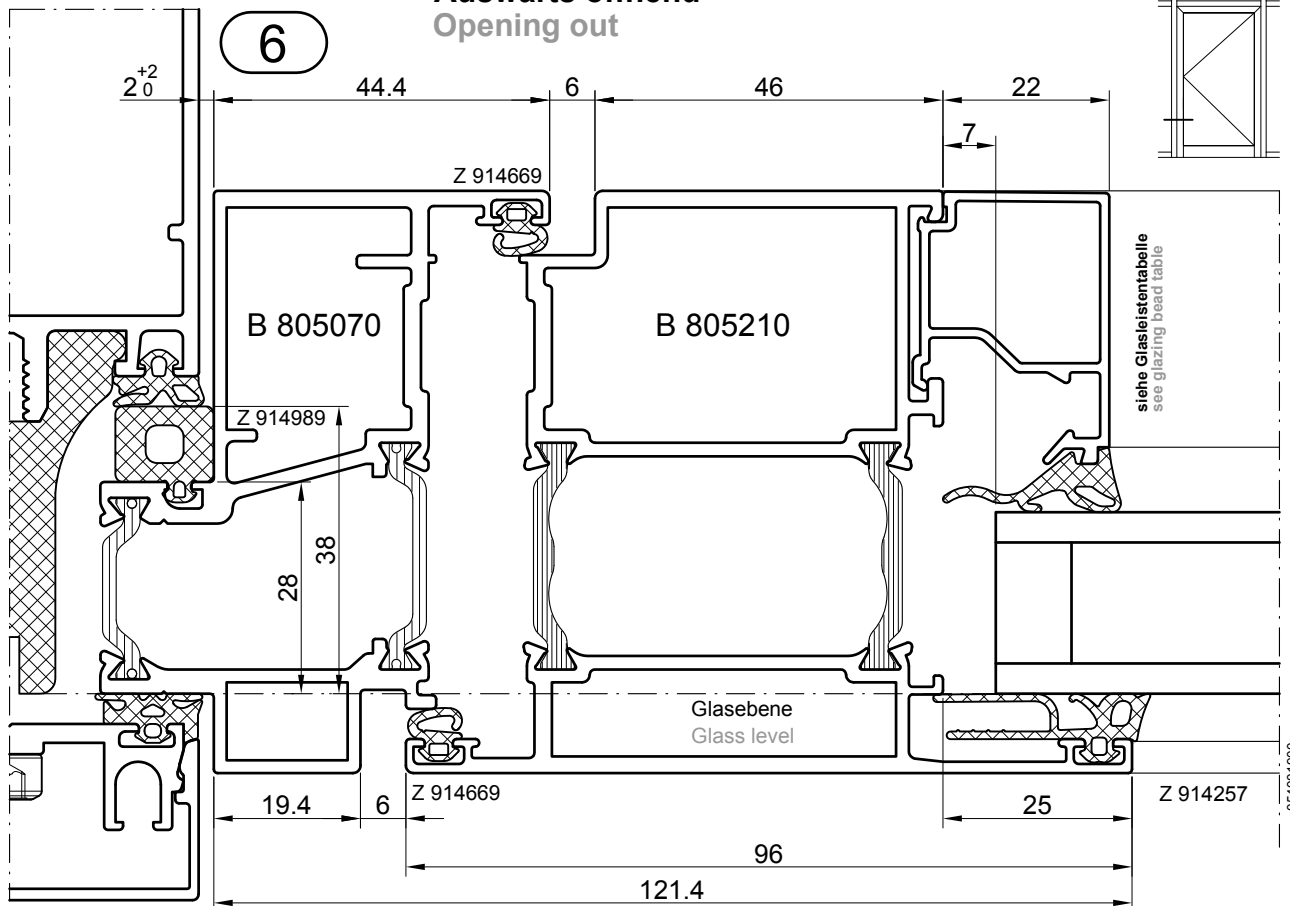
Dichtungen: siehe Register **Zubehör**
Gaskets: refer to register **Accessories**

M 1:1
Scale 1:1

Nur für Festfelder verwendbar
Suitable only for fixed fields



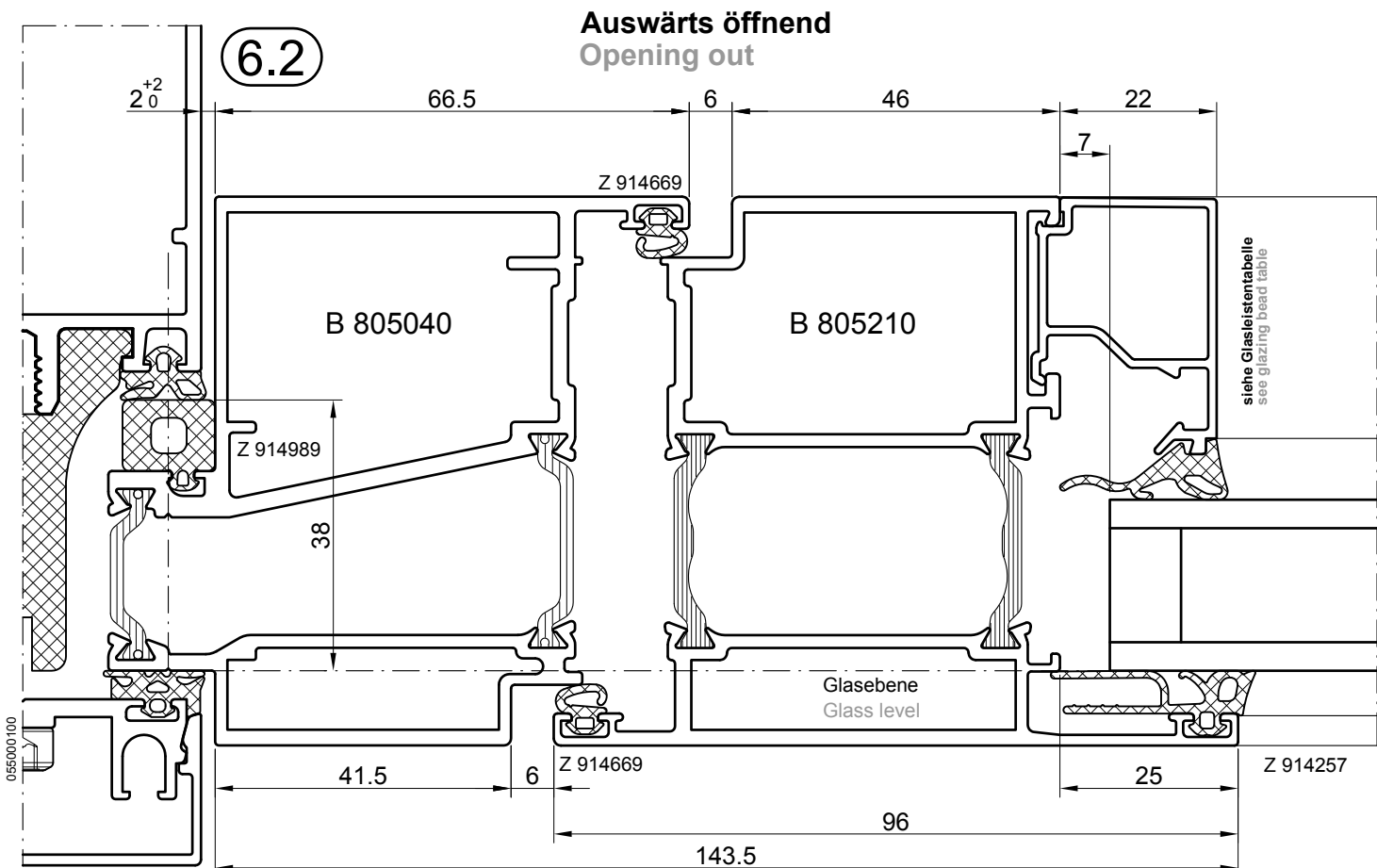
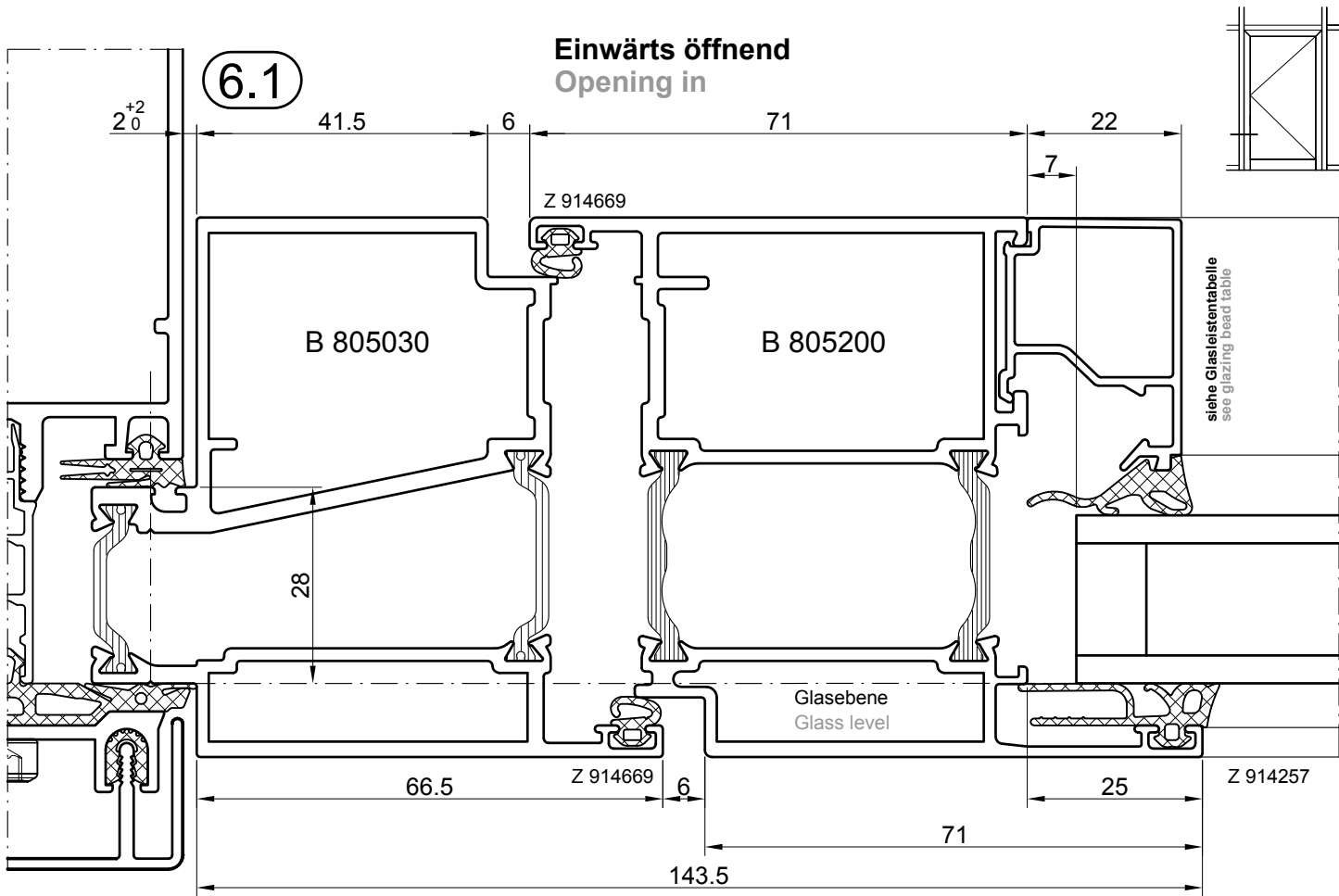
Auswärts öffnend
Opening out



Dichtungen: siehe Register Zubehör
Gaskets: refer to register Accessories

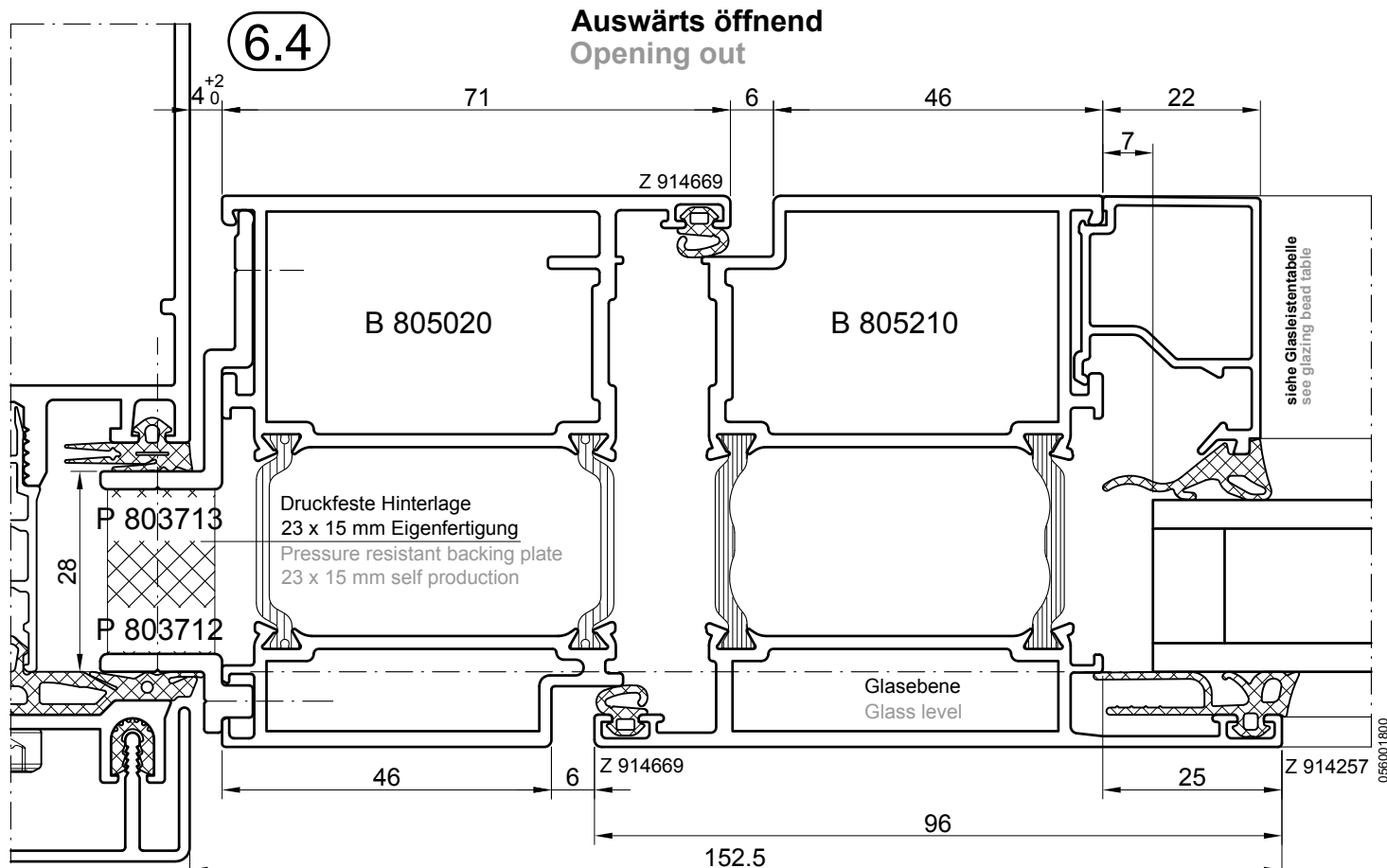
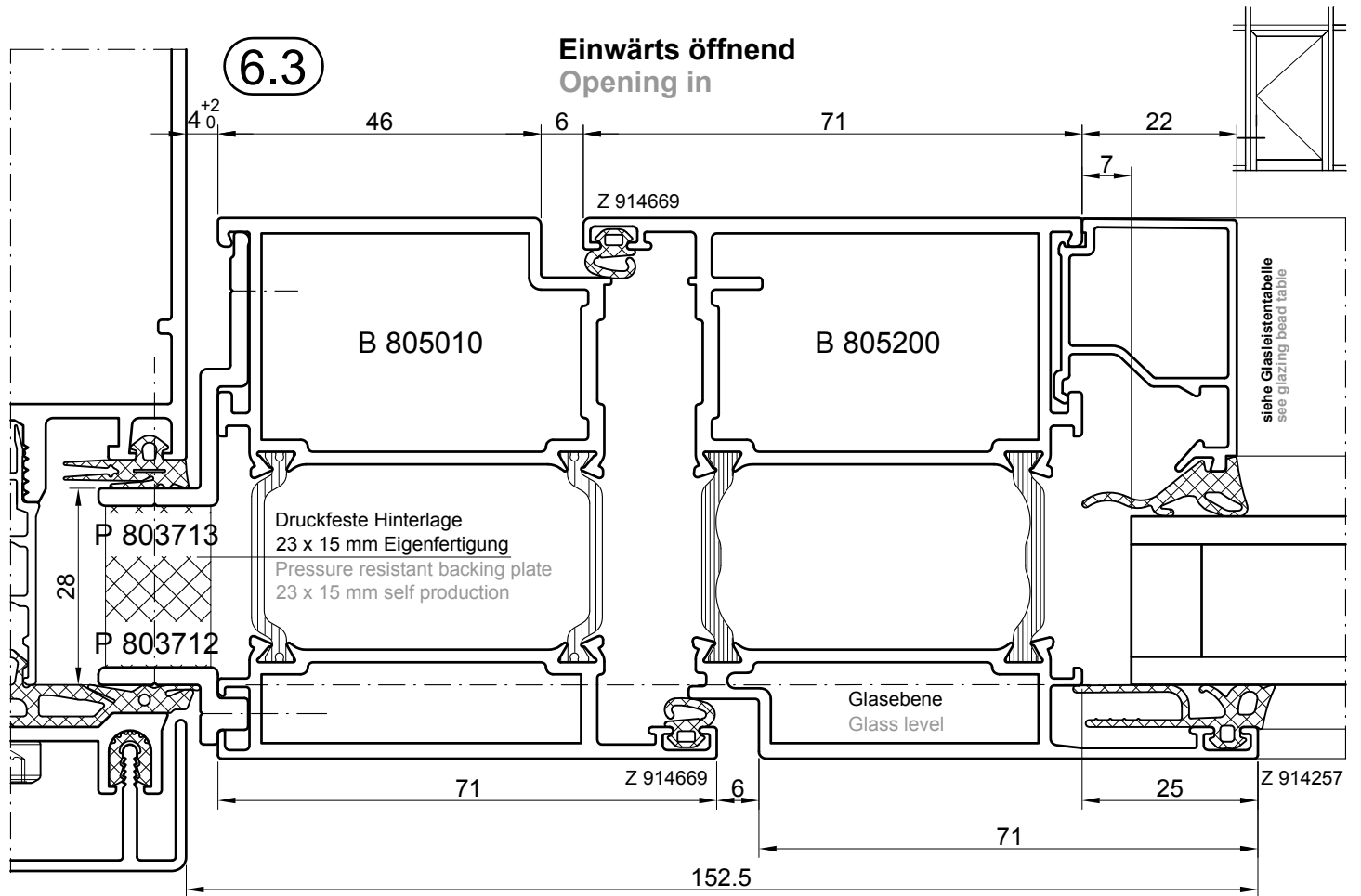
M 1:1
Scale 1:1





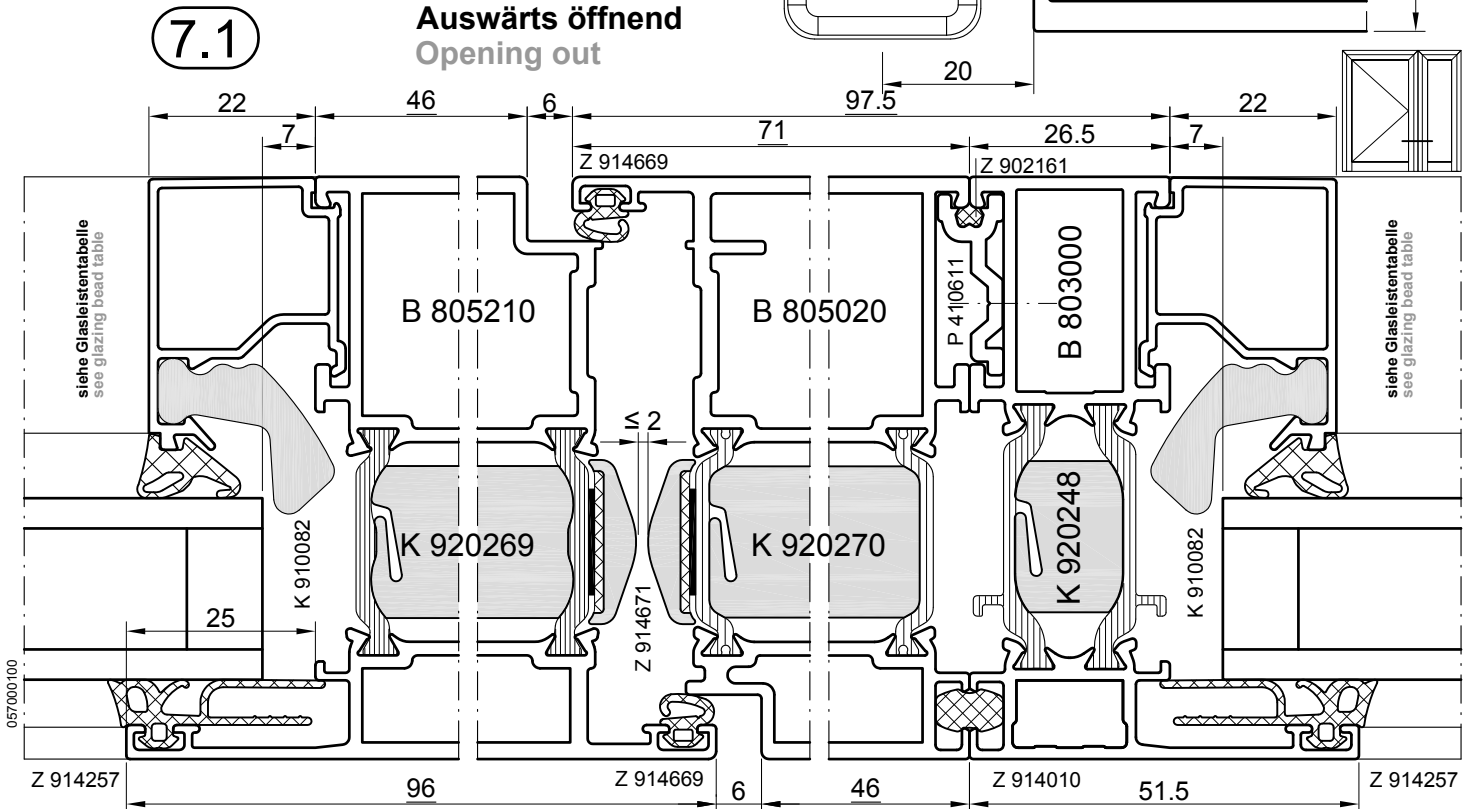
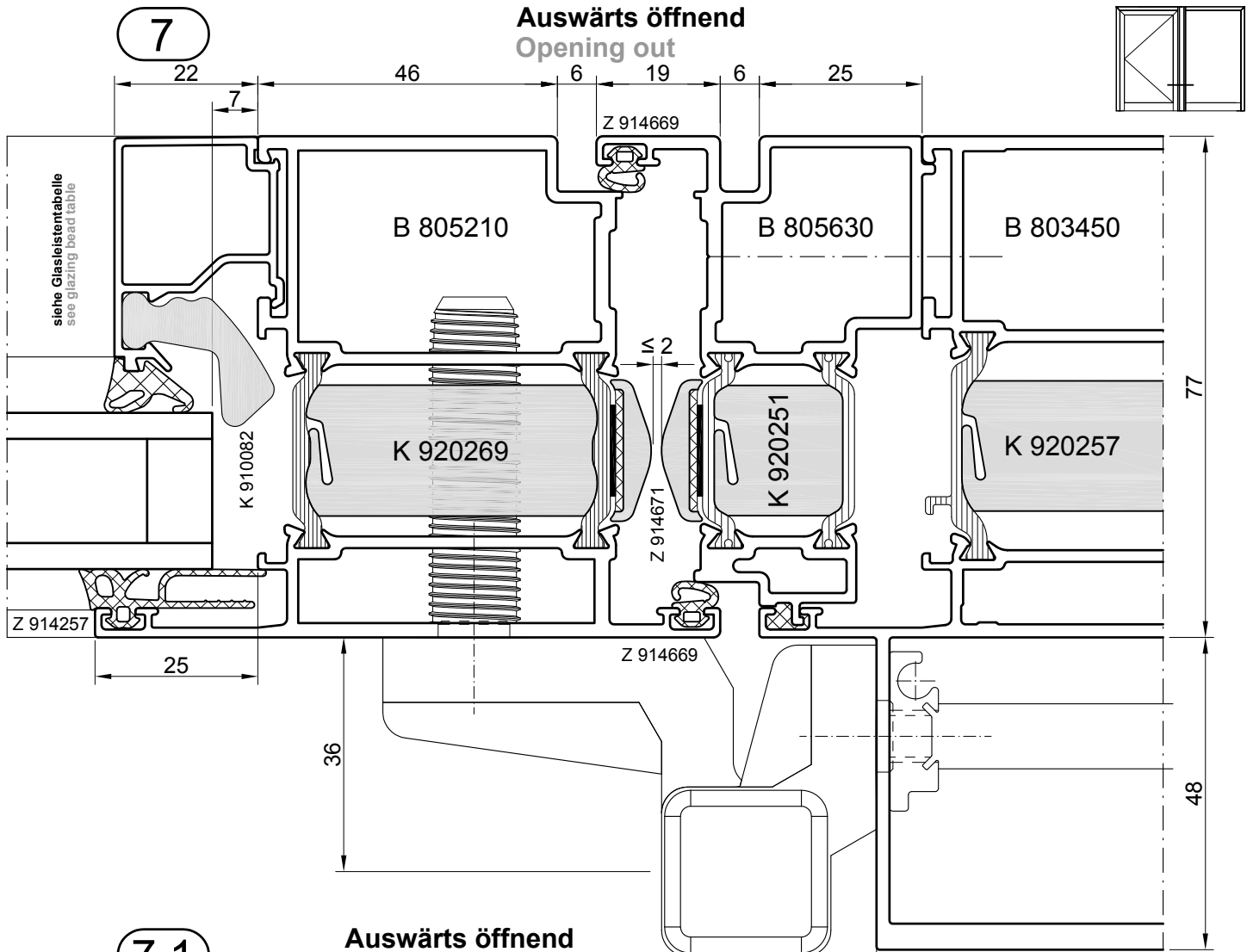
Dichtungen: siehe Register **Zubehör**
Gaskets: refer to register **Accessories**

M 1:1
Scale 1:1



Dichtungen: siehe Register Zubehör
Gaskets: refer to register Accessories

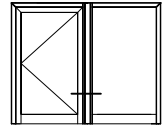
M 1:1
Scale 1:1



Türbänder: siehe Register **Beschläge**
Door hinges: refer to register **Fittings**

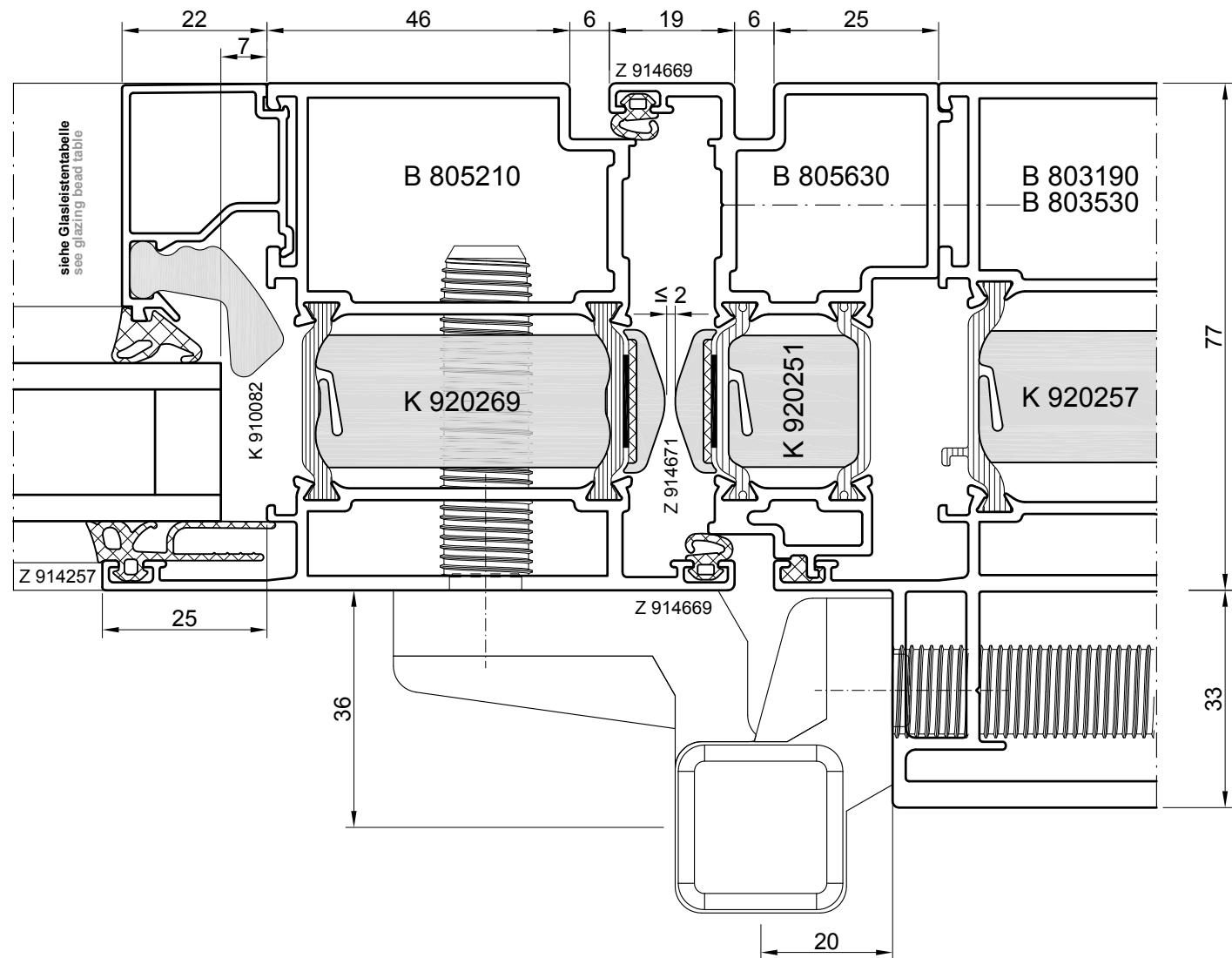
Dichtungen: siehe Register **Zubehör**
Gaskets: refer to register **Accessories**

M 1:1
Scale 1:1



7.2

Auswärts öffnend
Opening out

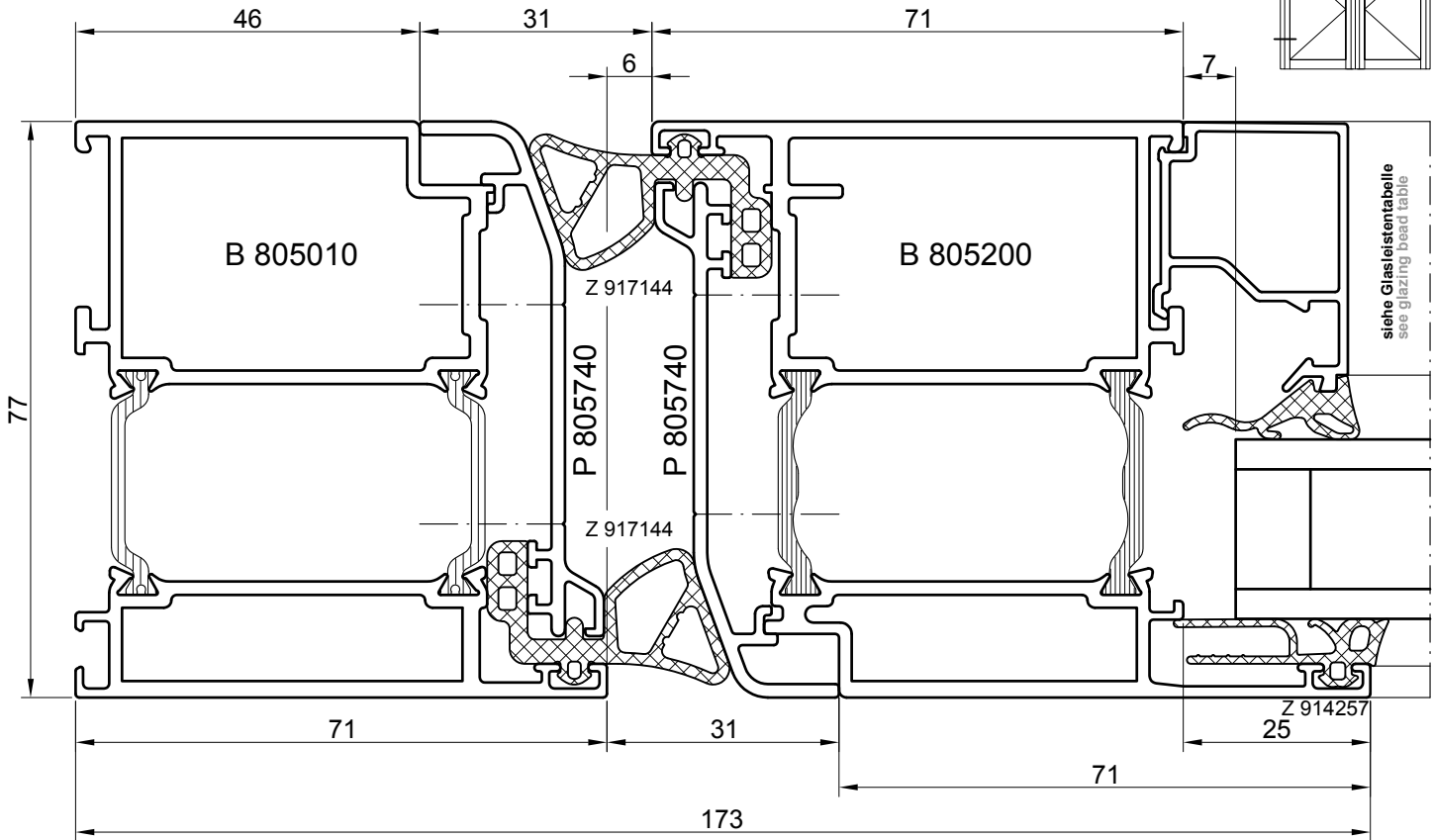


Türbänder: siehe Register **Beschläge**
Door hinges: refer to register **Fittings**

M 1:1
Scale 1:1

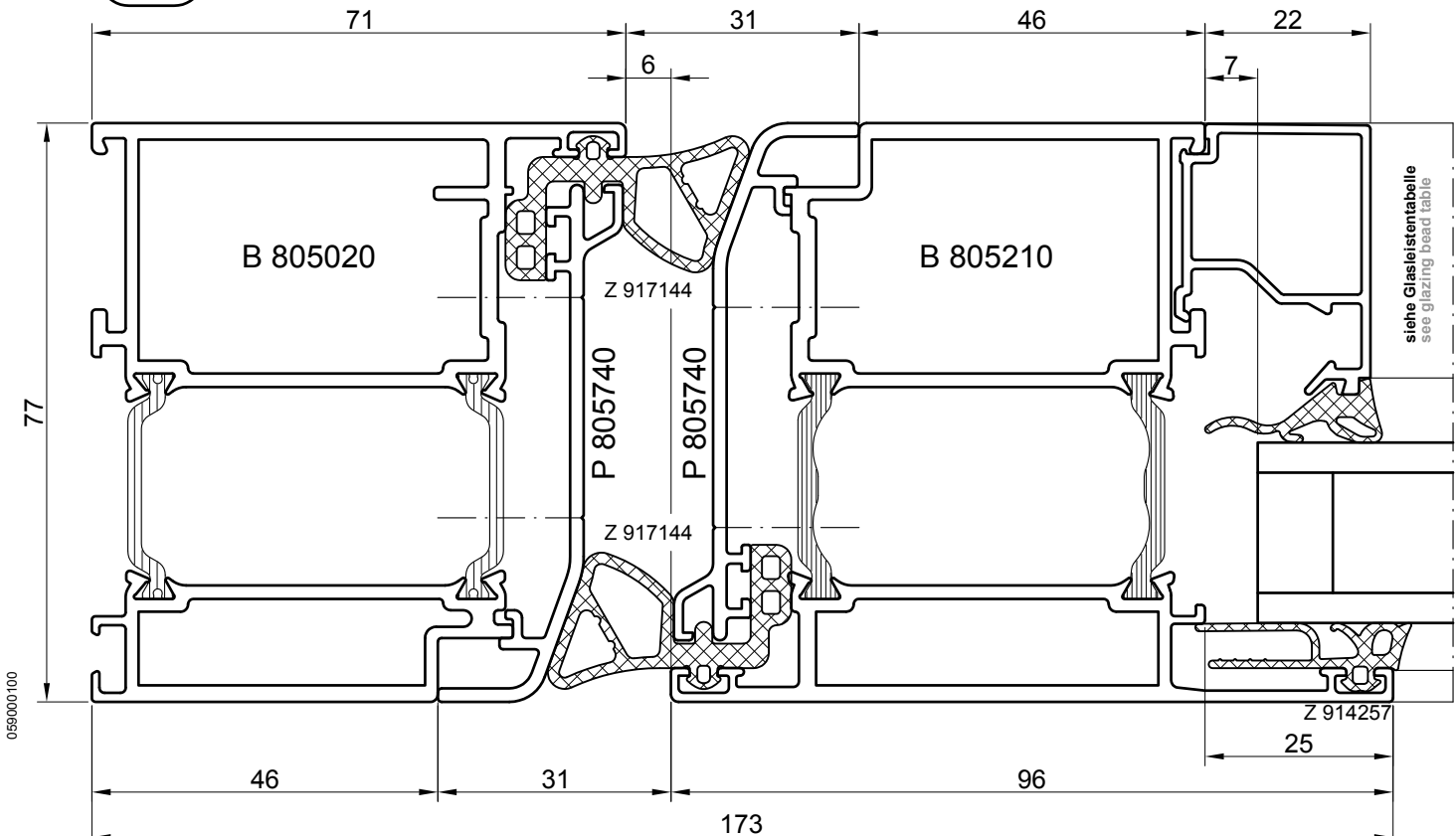
8

Einwärts öffnend
Opening in



8.1

Auswärts öffnend
Opening out

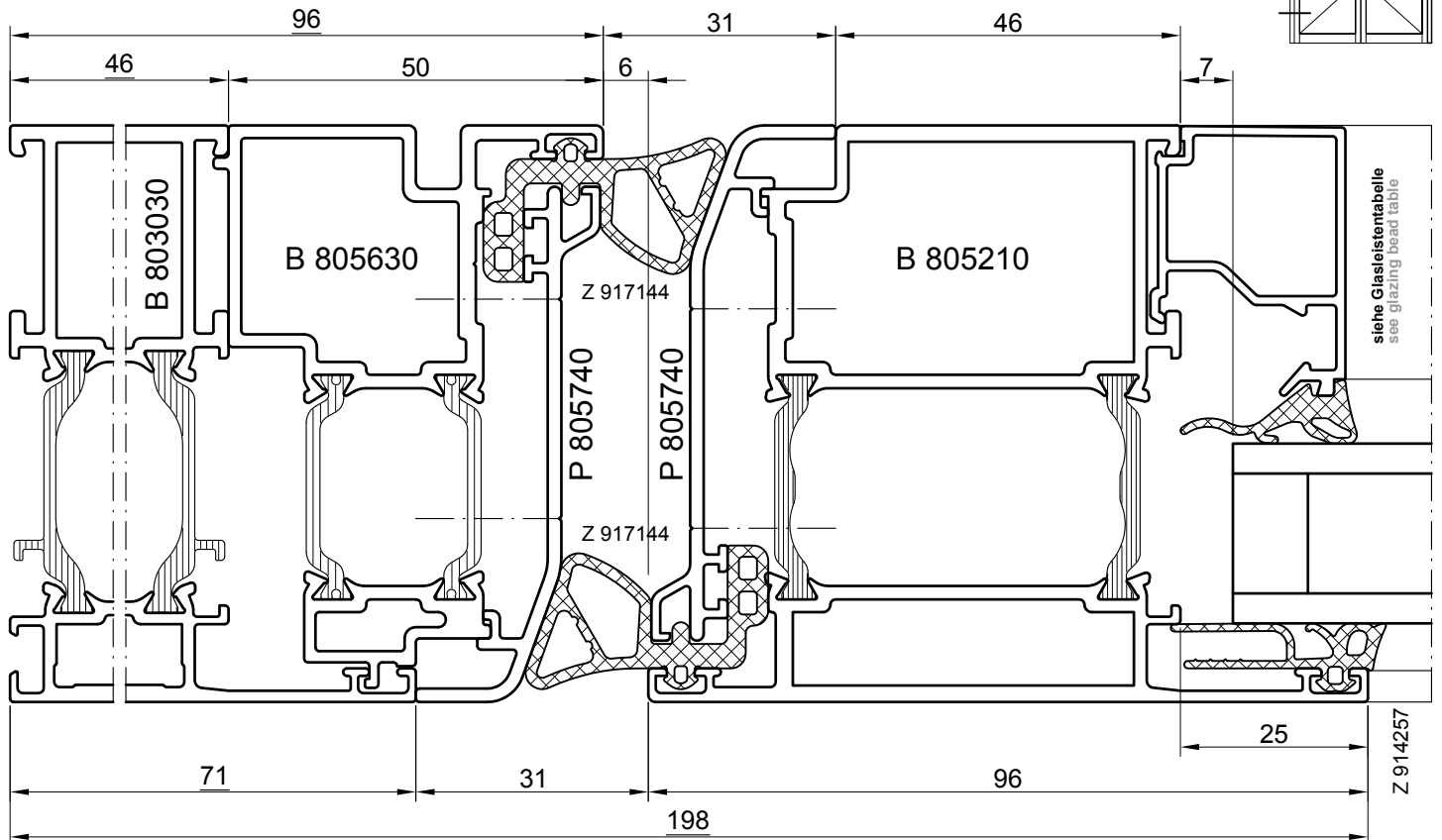
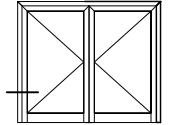


Dichtungen: siehe Register **Zubehör**
Gaskets: refer to register **Accessories**

M 1:1
Scale 1:1

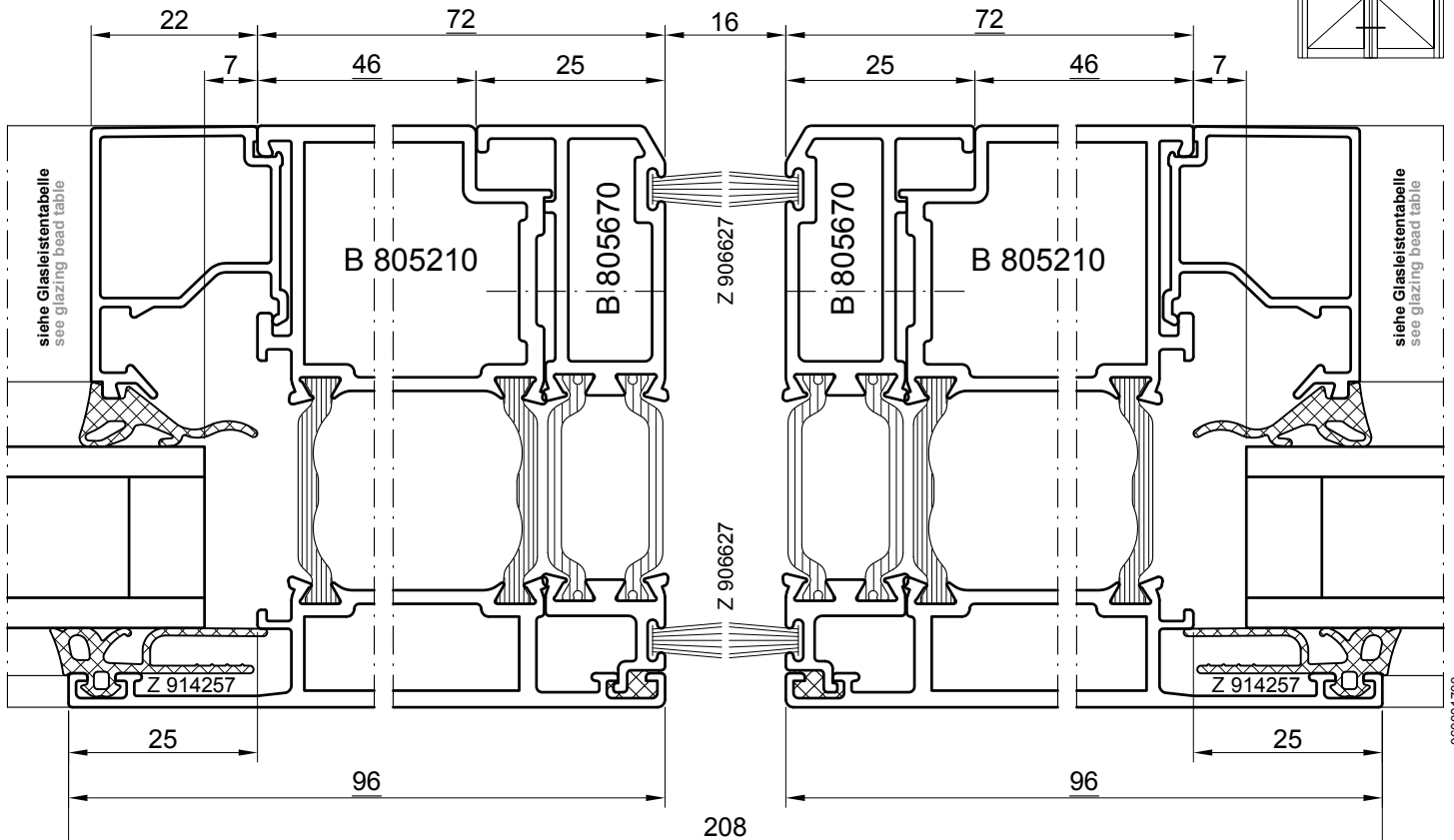
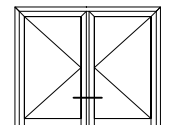
8.2

Auswärts öffnend, Fingerschutztür
Opening out, Fingerprotection door



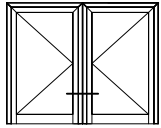
9

Halbpendeltür, Auswärts öffnend
Half-swing door, opening out



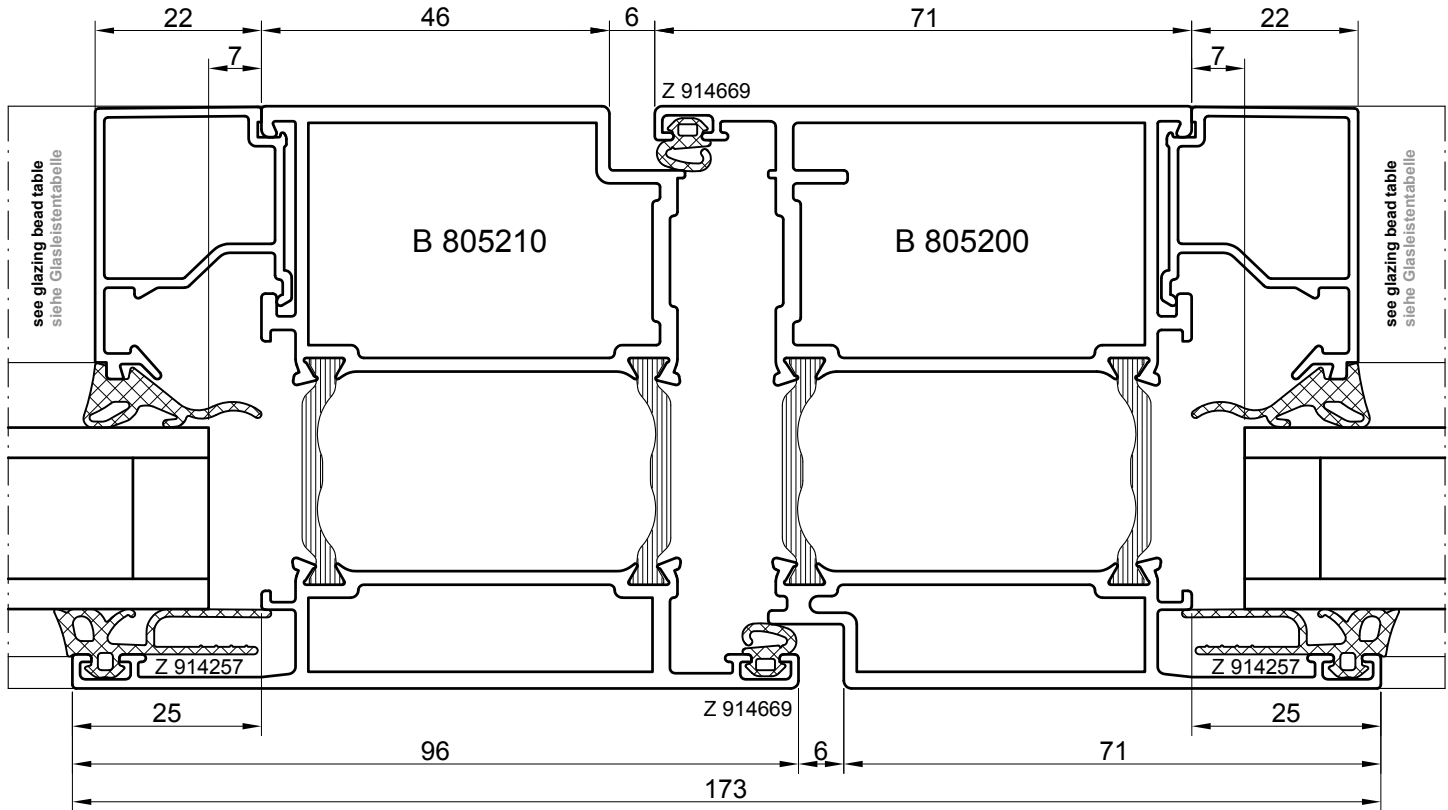
Dichtungen: siehe Register Zubehör
Gaskets: refer to register Accessories

M 1:1
Scale 1:1



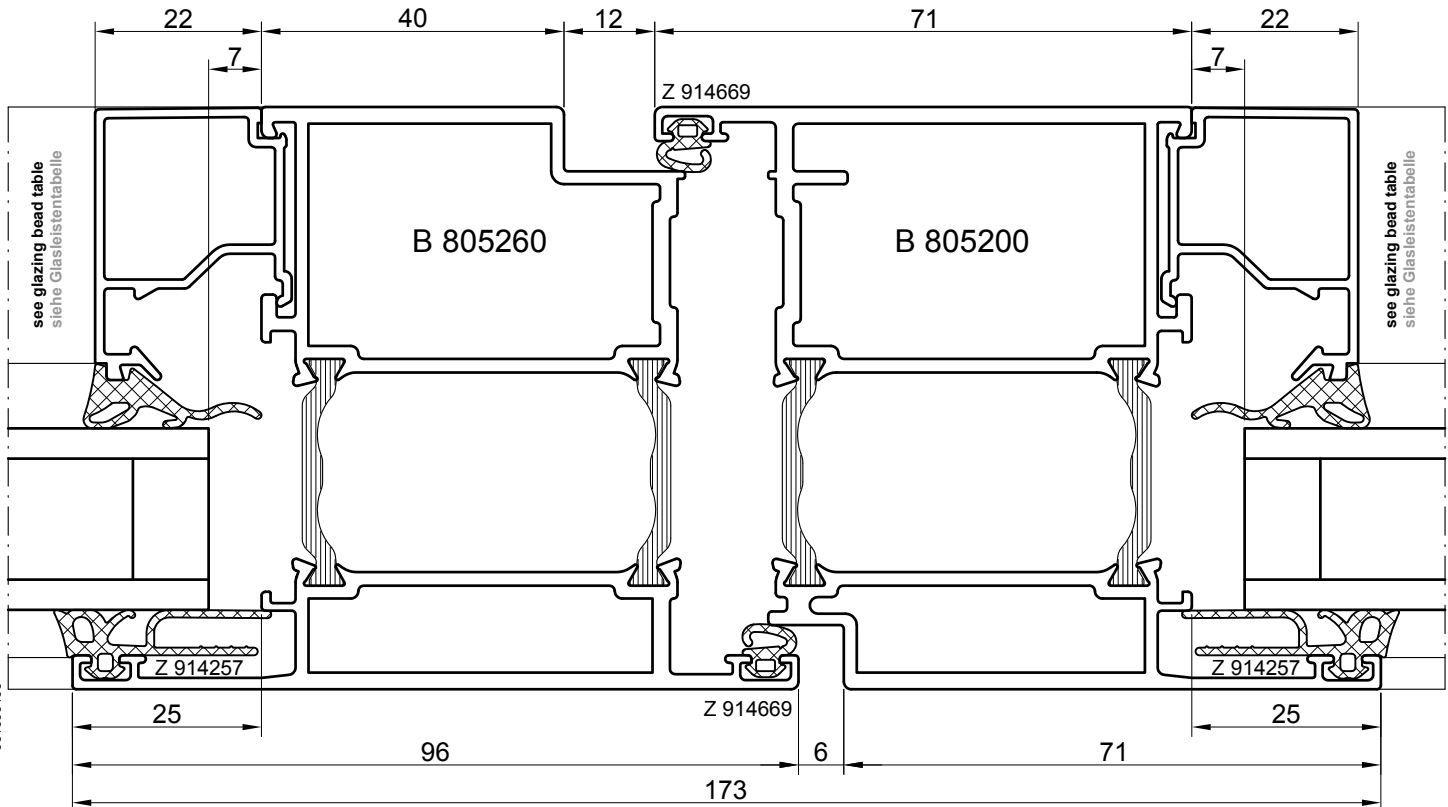
10

Auswärts öffnend
Opening out



11

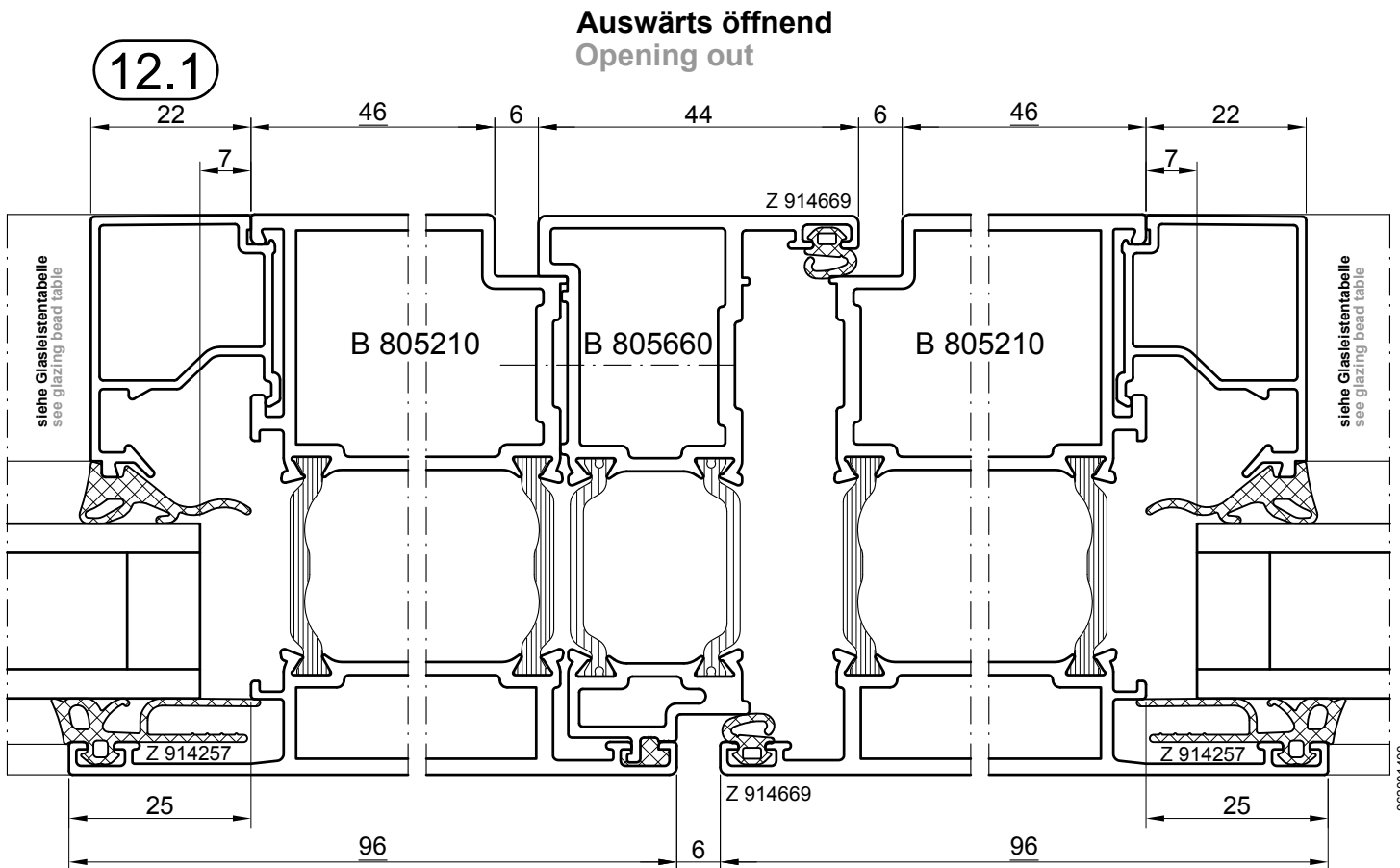
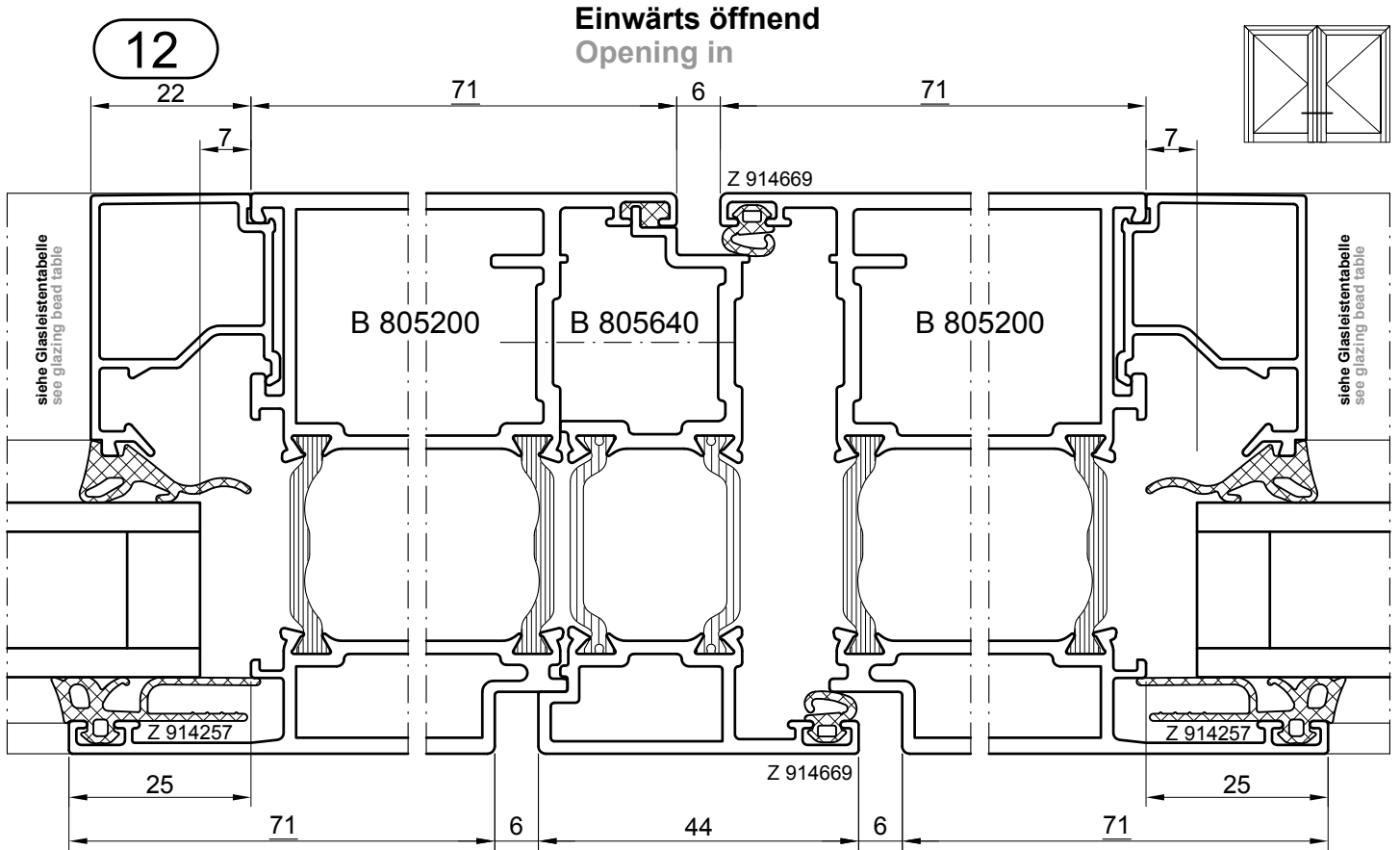
Auswärts öffnend, zwangungsfrei
Opening out, constant-free



061000-100

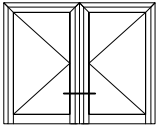
Dichtungen: siehe Register **Zubehör**
Gaskets: refer to register **Accessories**

M 1:1
Scale 1:1



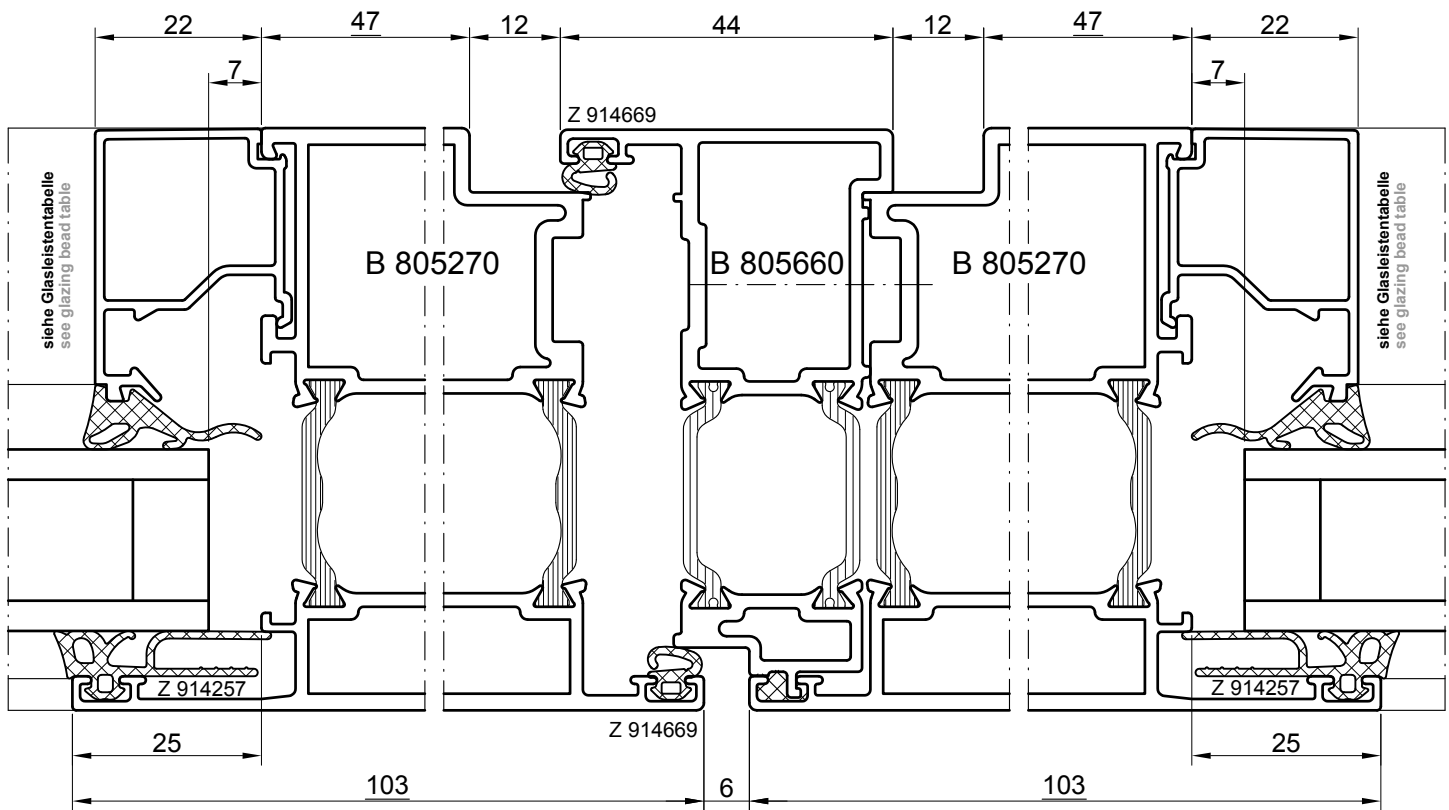
Dichtungen: siehe Register **Zubehör**
Gaskets: refer to register **Accessories**

M 1:1
Scale 1:1



13

Auswärts öffnend
Opening out

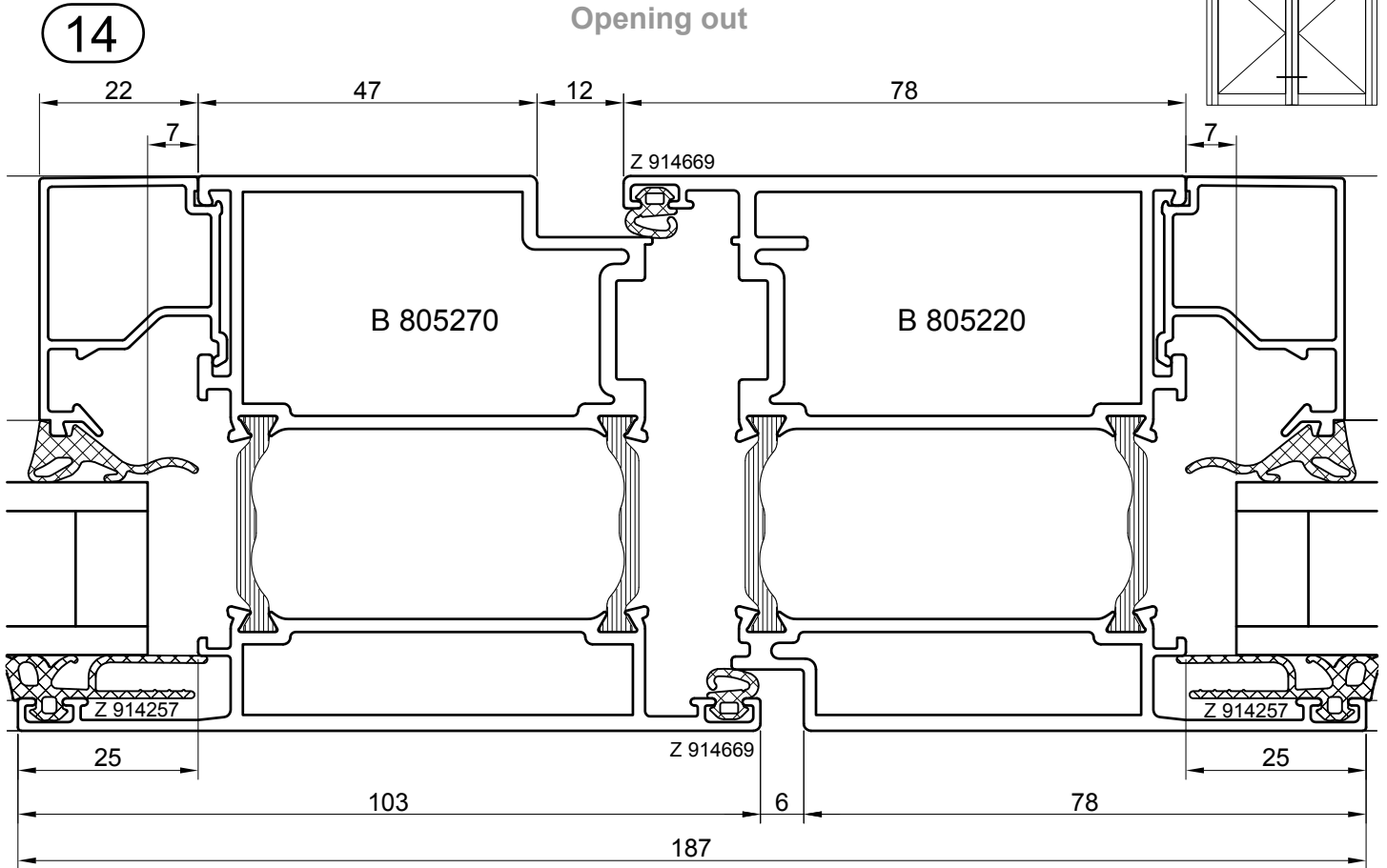
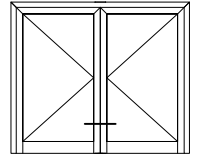


063002500

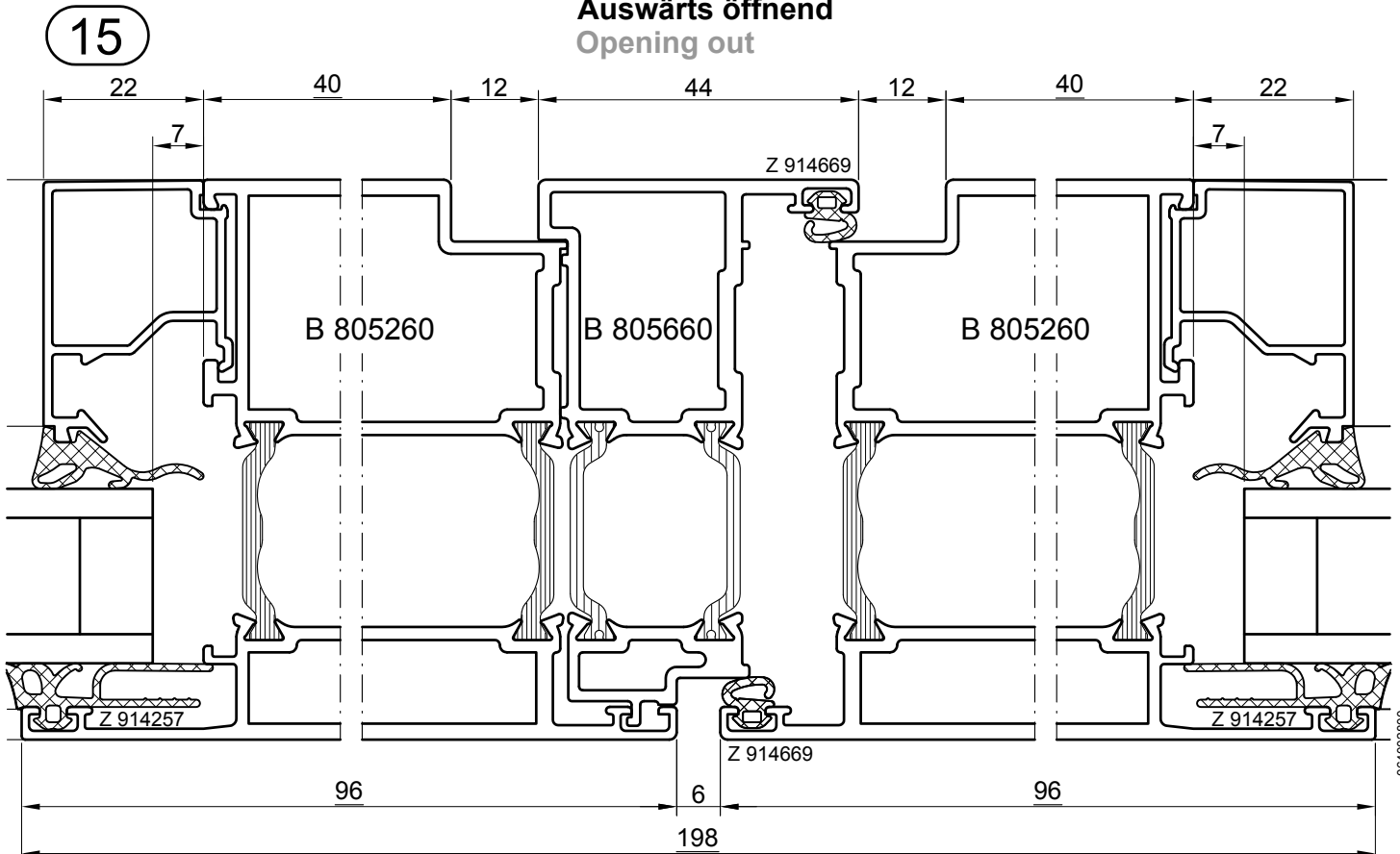
Dichtungen: siehe Register **Zubehör**
Gaskets: refer to register **Accessories**

M 1:1
Scale 1:1

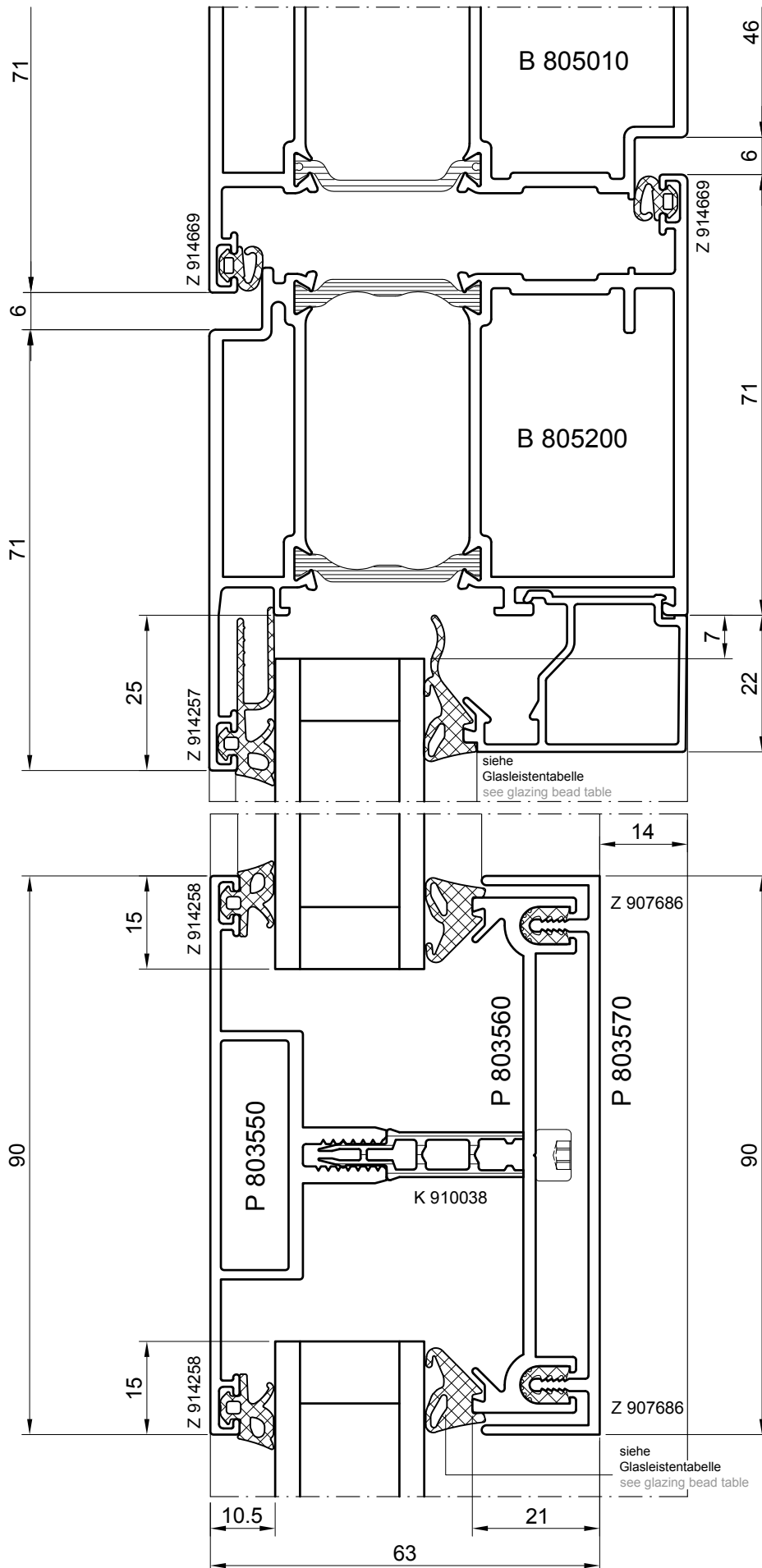
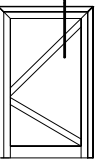
Auswärts öffnend
 Opening out



Auswärts öffnend
 Opening out



M 1:1
 Scale 1:1



16

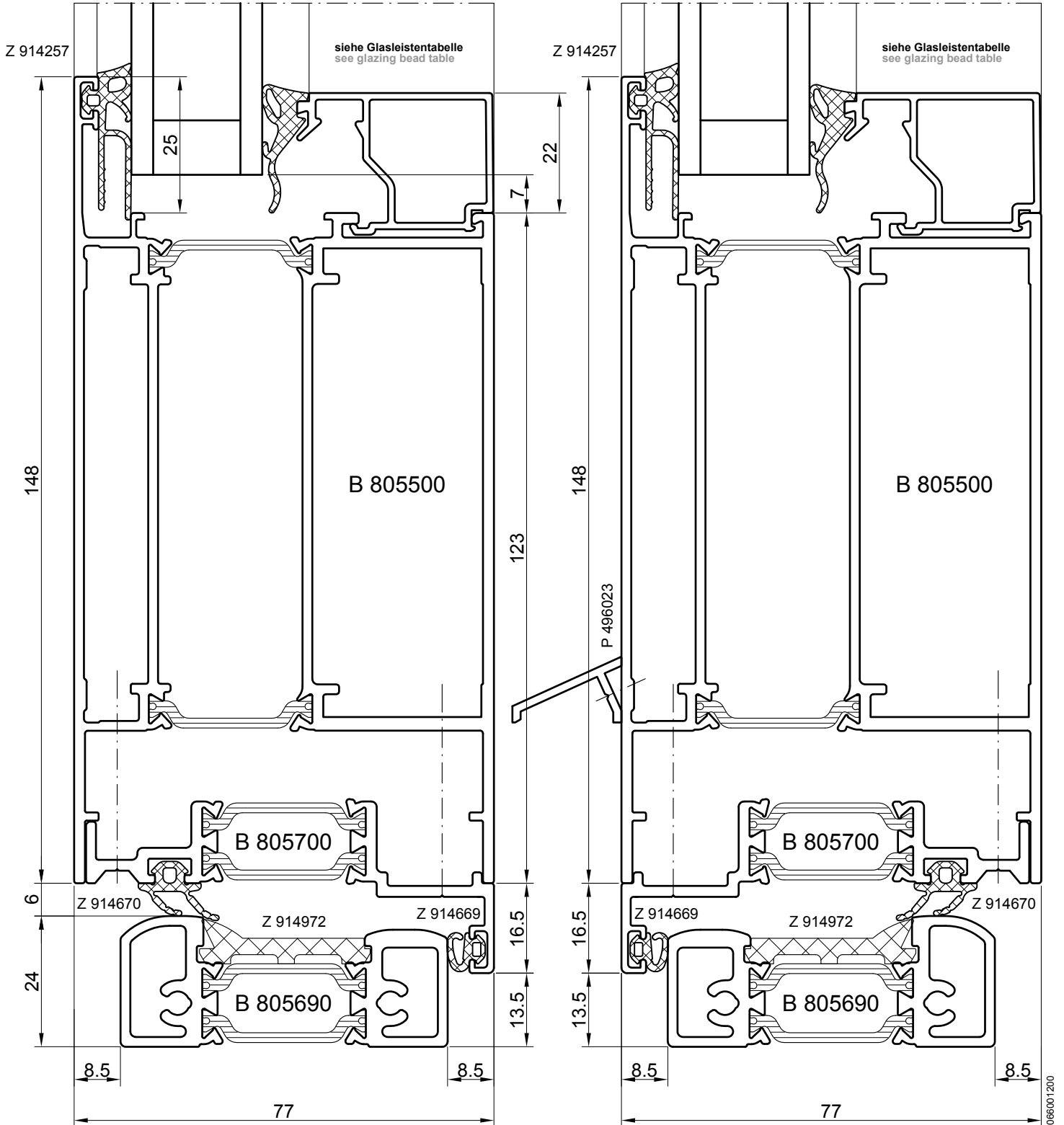
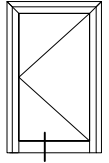
065002100

17

Einwärts öffnend
Opening in

17.1

Auswärts öffnend
Opening out

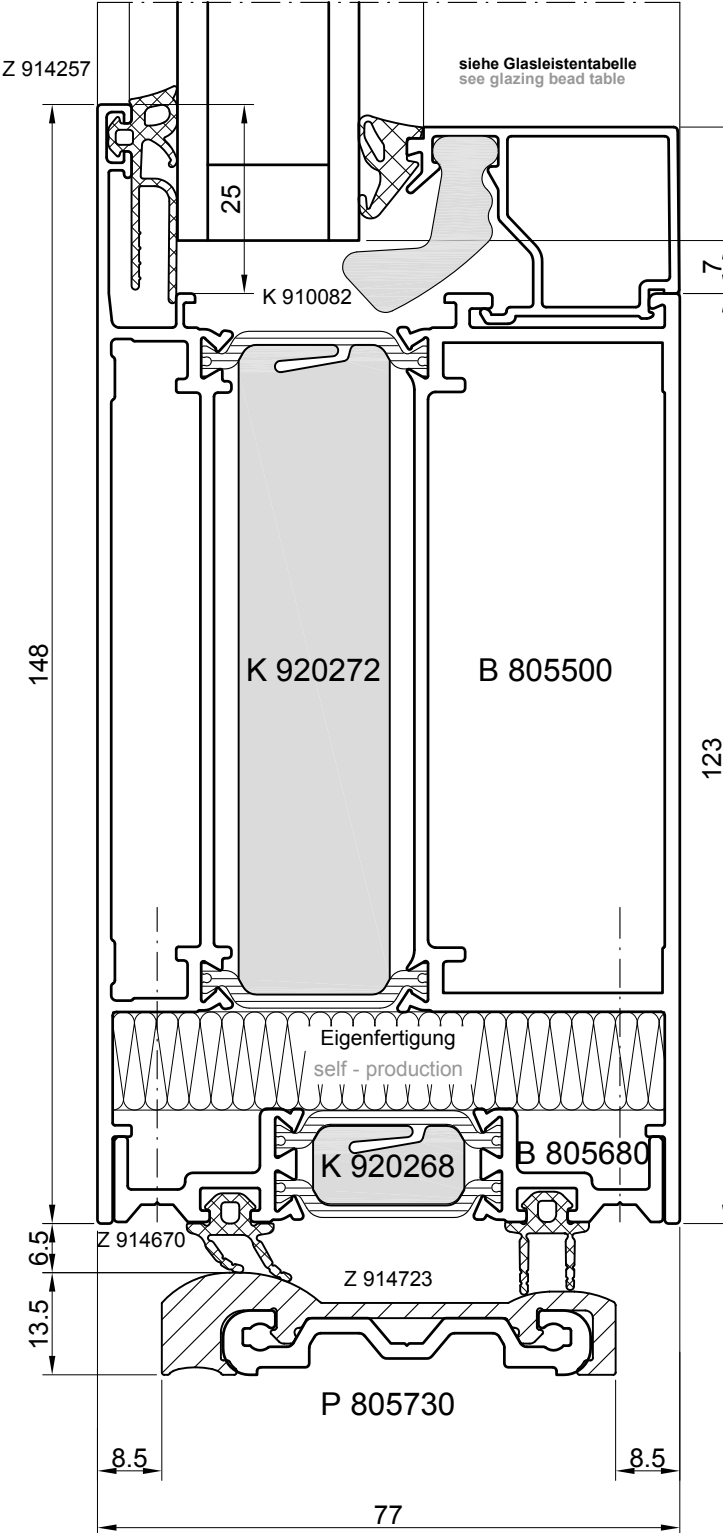


Dichtungen: siehe Register **Zubehör**
Gaskets: refer to register **Accessories**

M 1:1
Scale 1:1

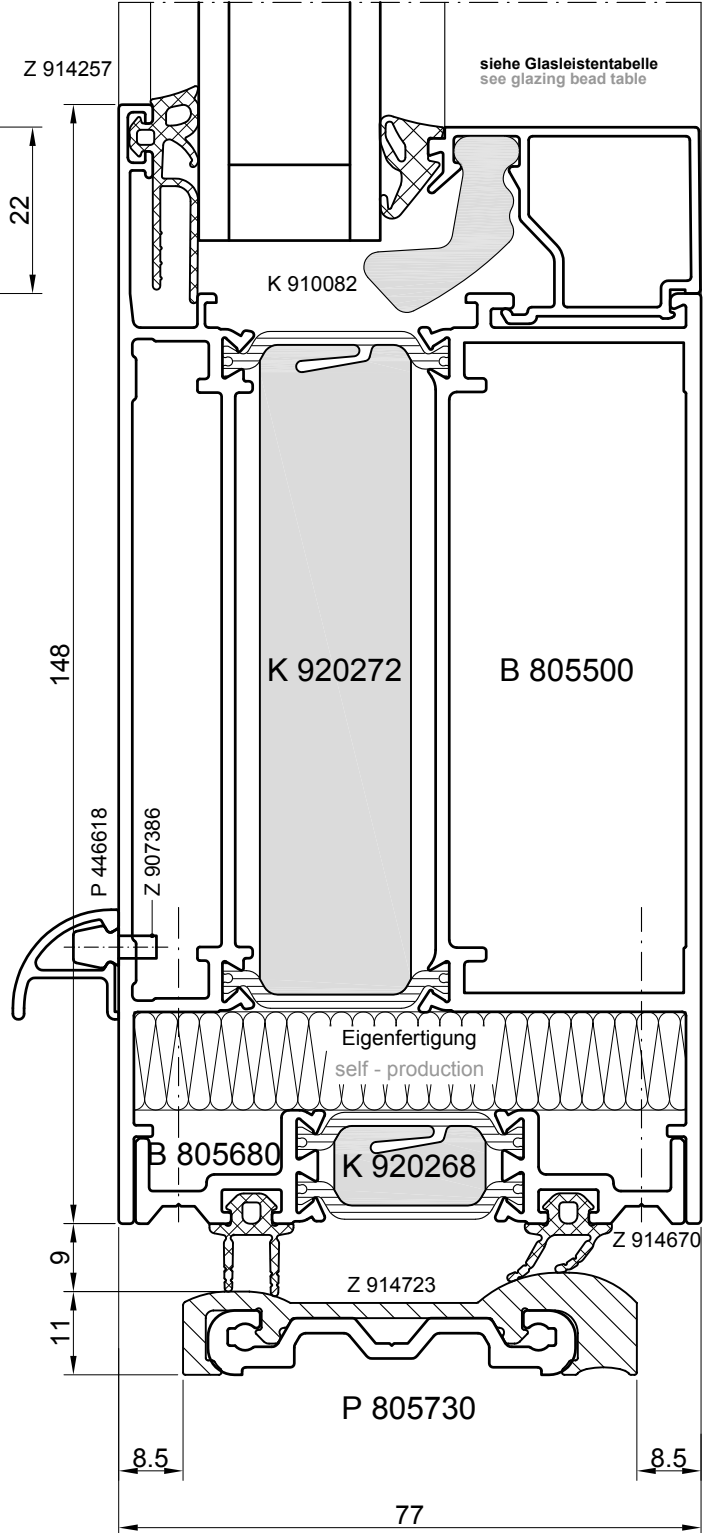
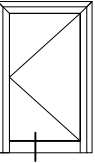
17.2

Einwärts öffnend
Opening in



17.3

Auswärts öffnend
Opening out



067001200

Dichtungen: siehe Register **Zubehör**
 Gaskets: refer to register **Accessories**

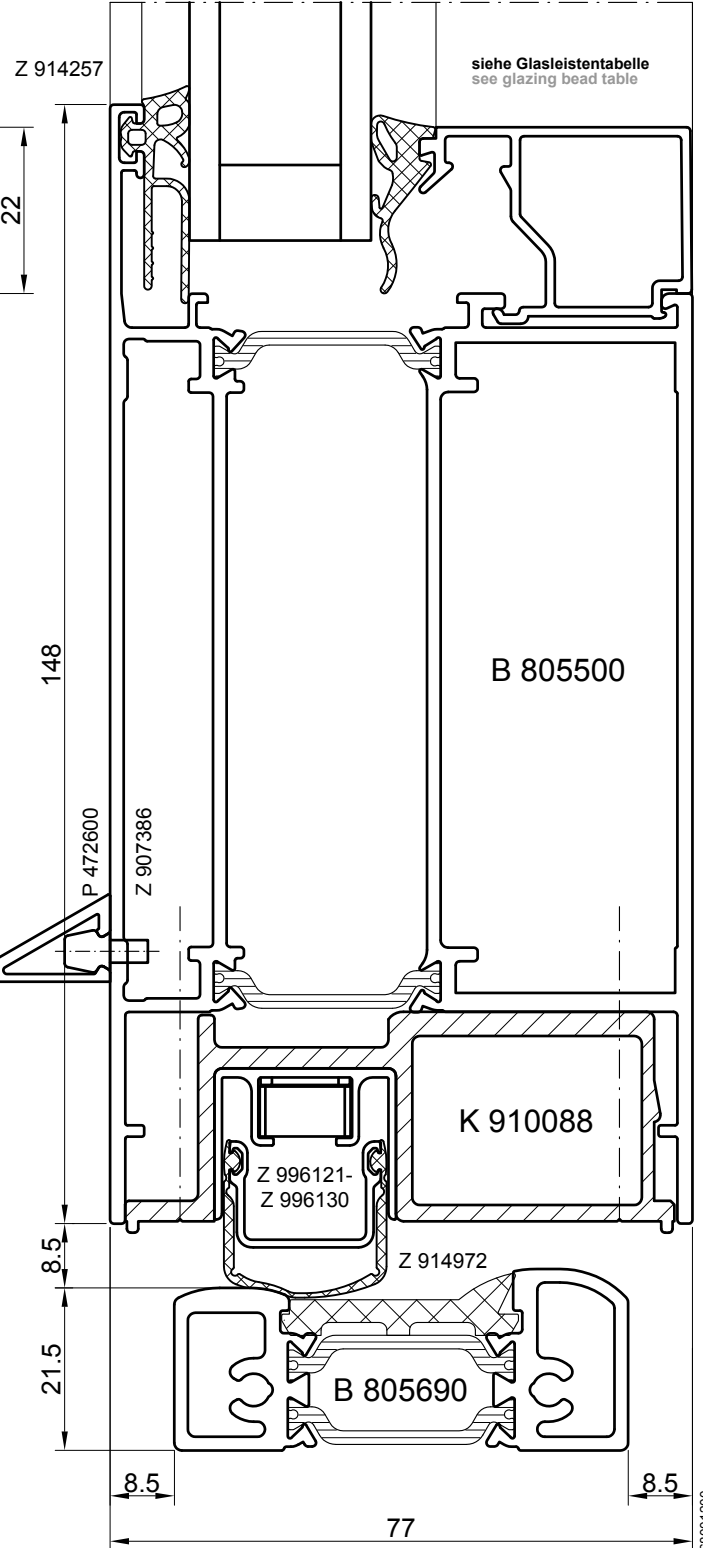
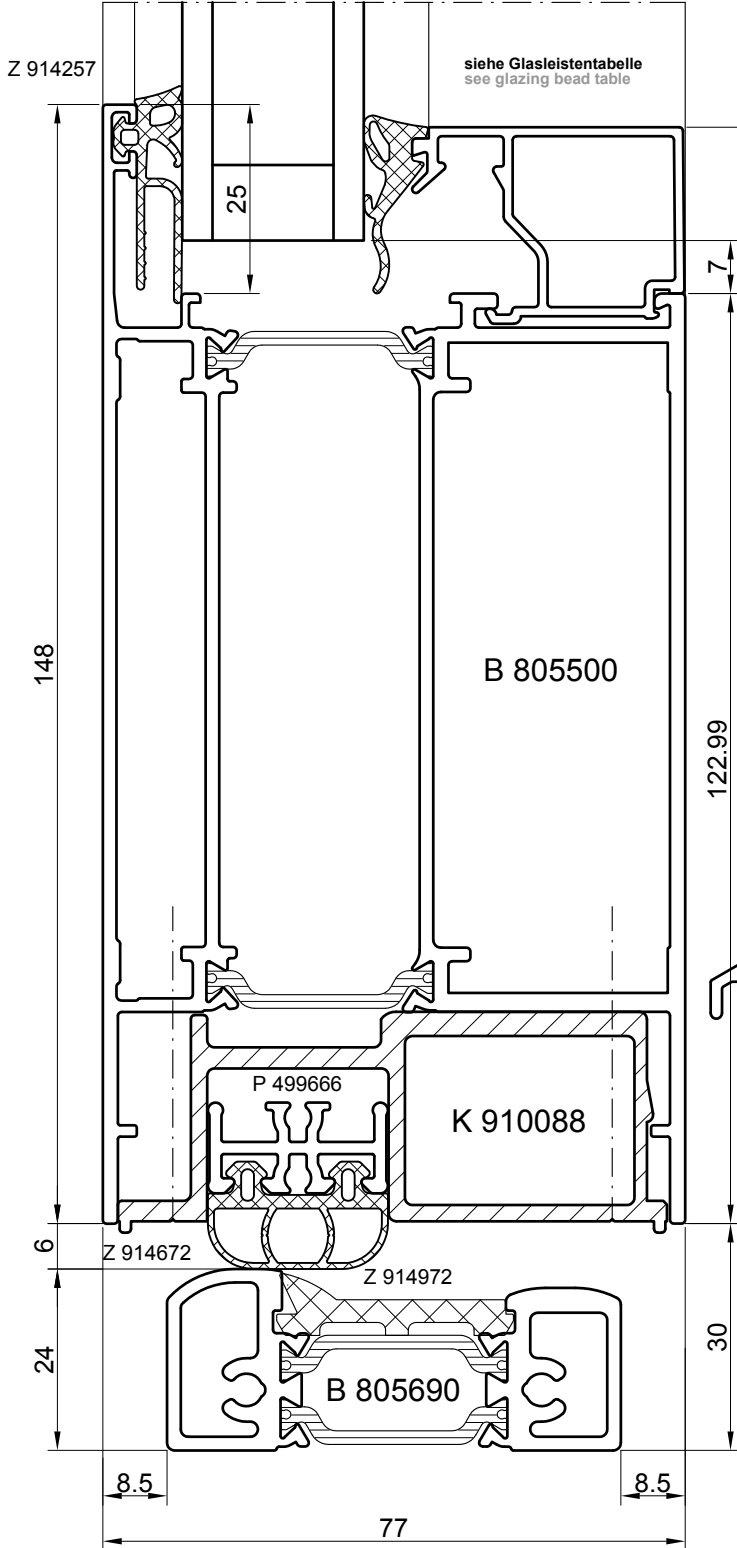
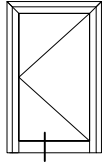
M 1:1
 Scale 1:1

17.4

Einwärts öffnend
Opening in

17.5

Auswärts öffnend
Opening out



Dichtungen: siehe Register Zubehör
Gaskets: refer to register Accessories

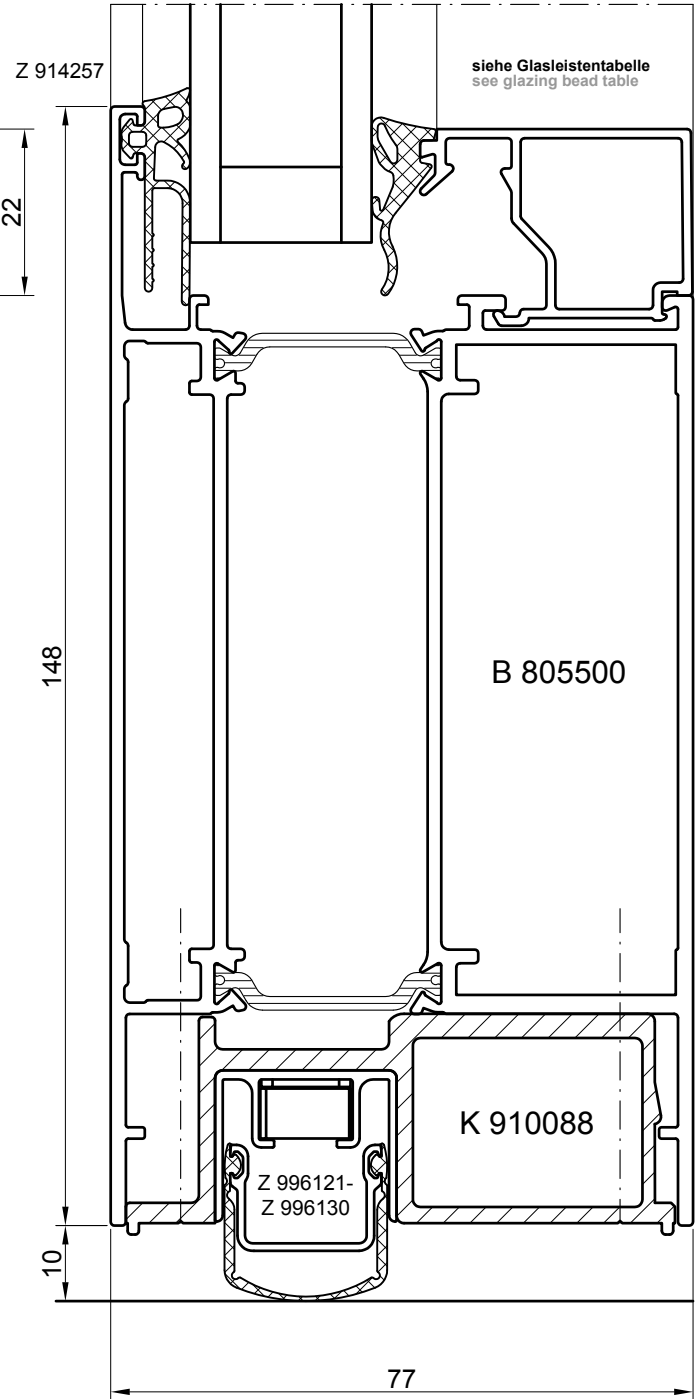
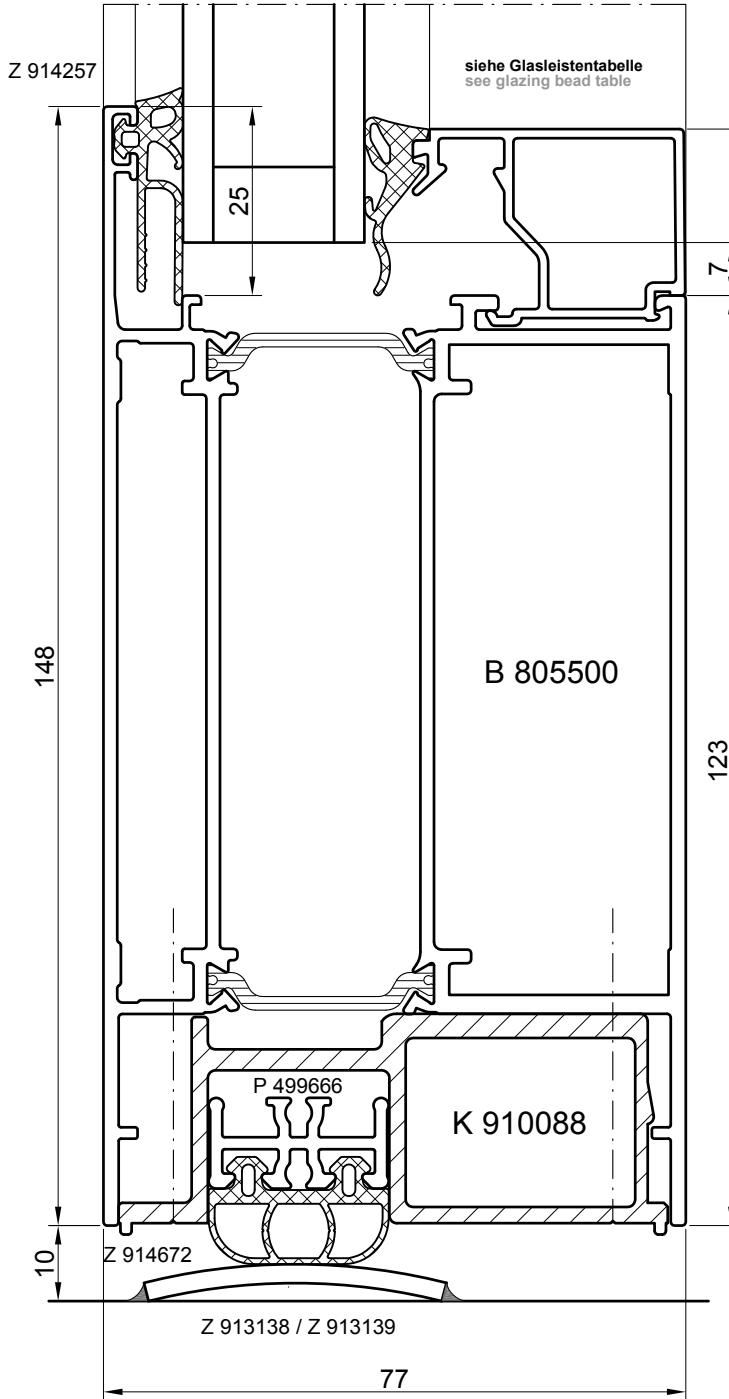
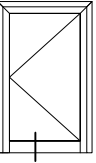
M 1:1
Scale 1:1

17.6

Einwärts öffnend
 Opening in

17.7

Auswärts öffnend
 Opening out



069001200

Dichtungen: siehe Register **Zubehör**
 Gaskets: refer to register **Accessories**

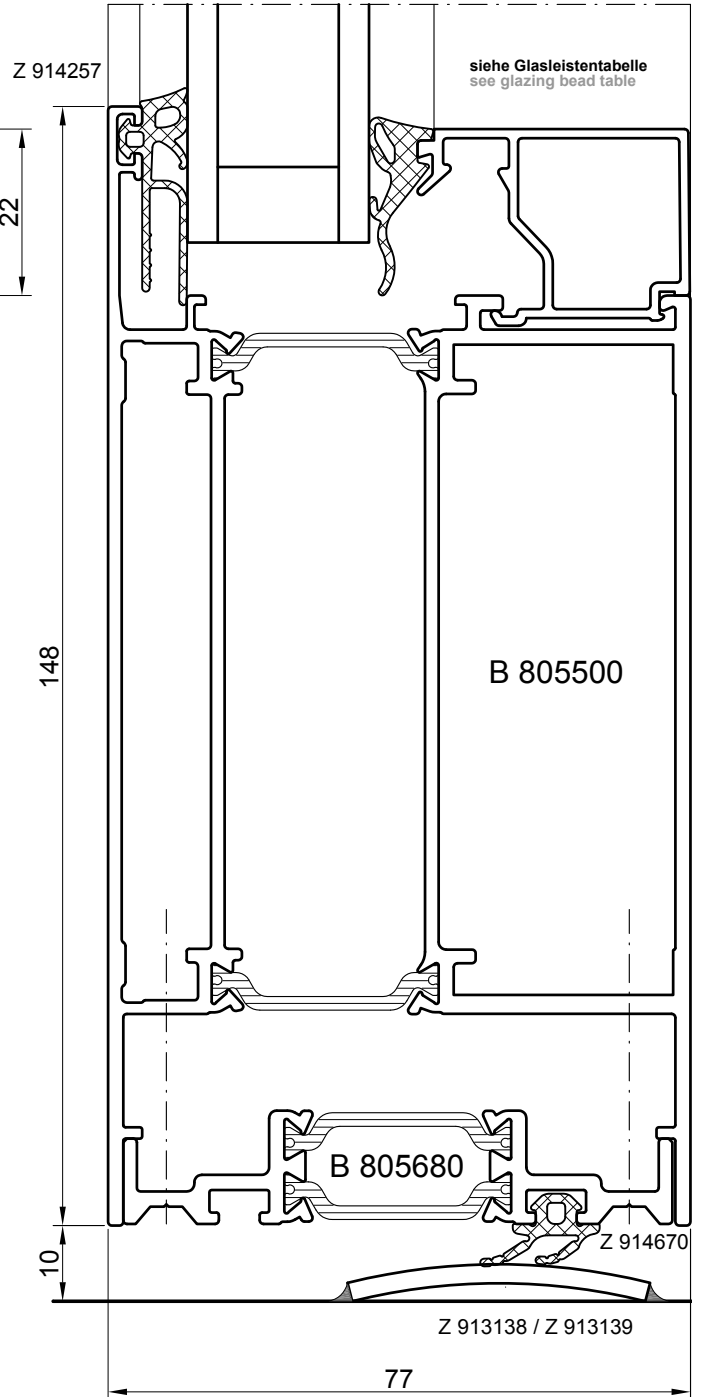
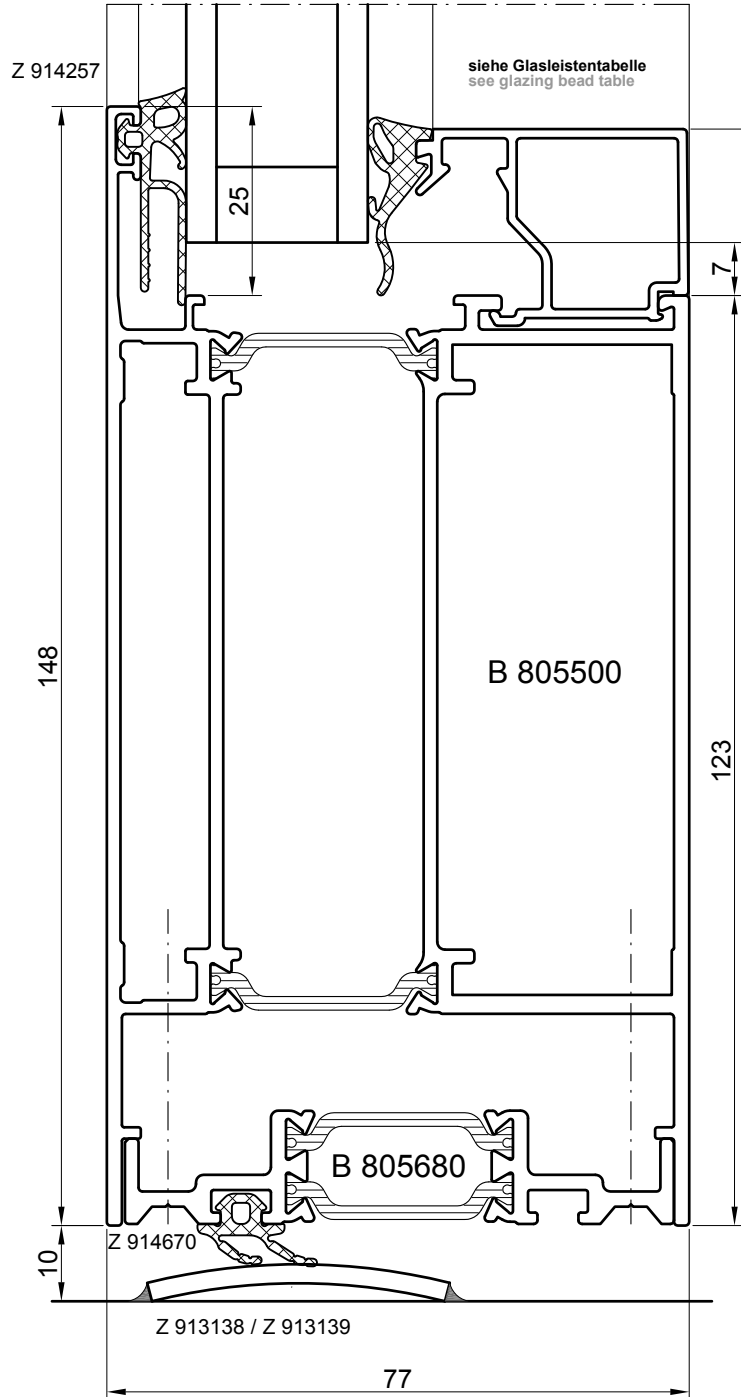
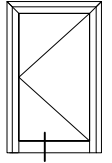
M 1:1
 Scale 1:1

17.8

Einwärts öffnend
Opening in

17.9

Auswärts öffnend
Opening out

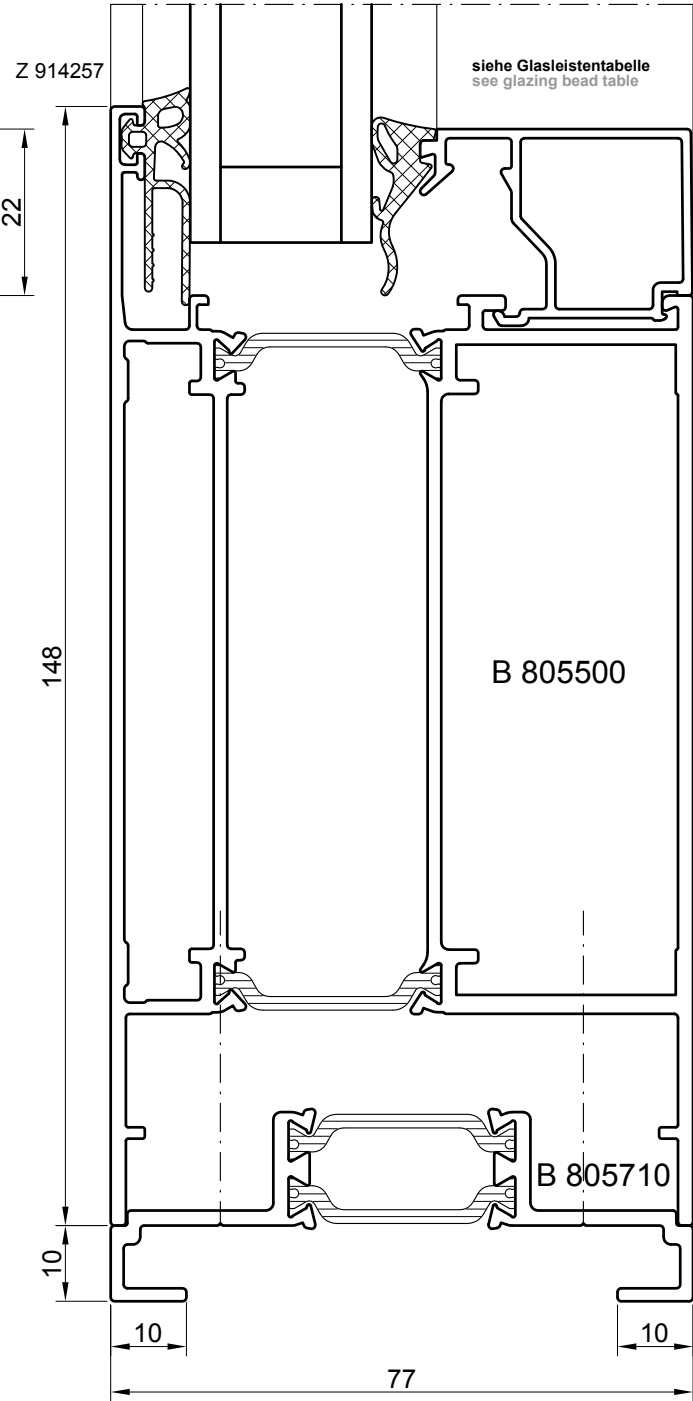
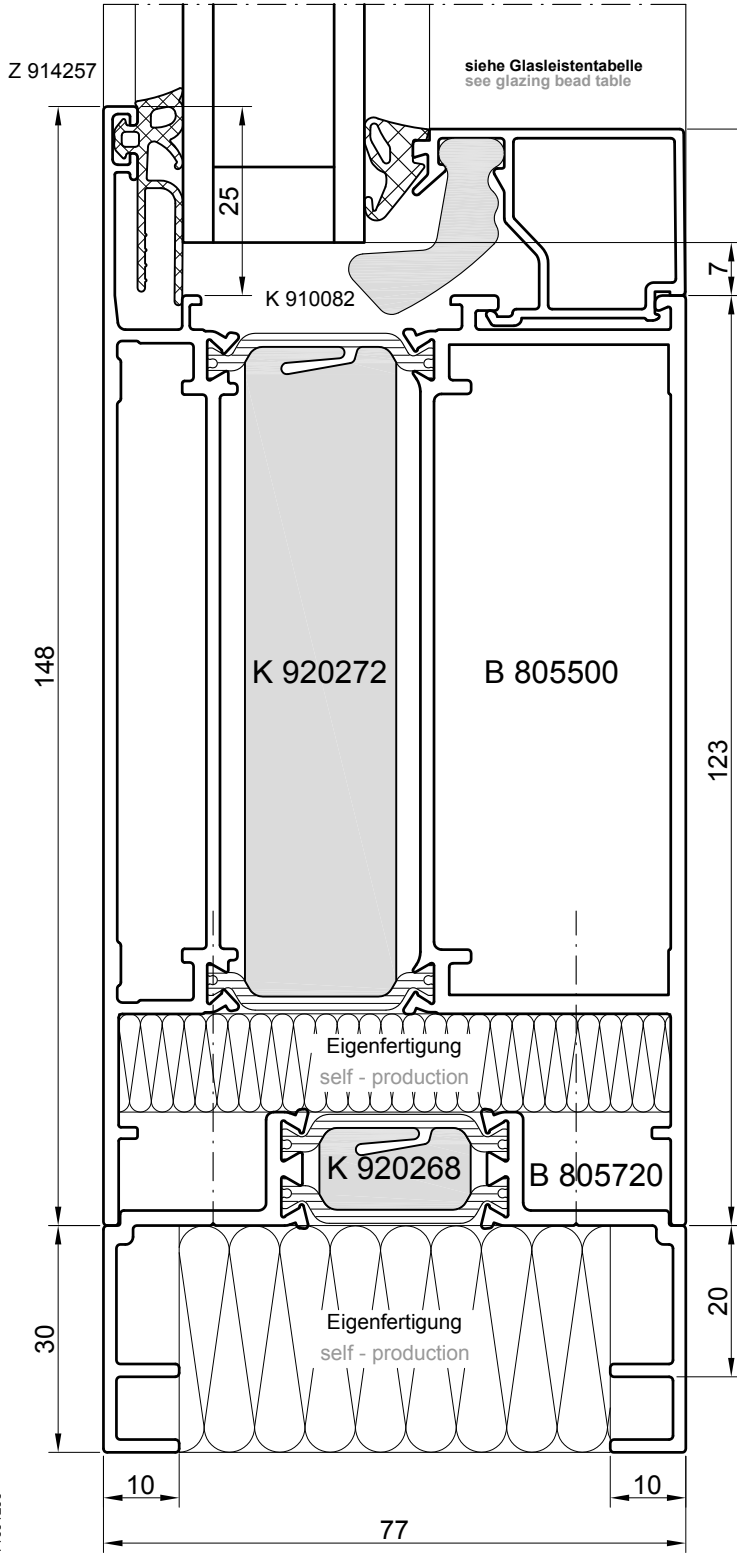
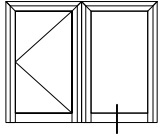


Dichtungen: siehe Register **Zubehör**
Gaskets: refer to register **Accessories**

M 1:1
Scale 1:1

18

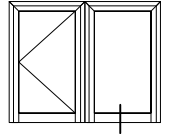
18.1



071001200

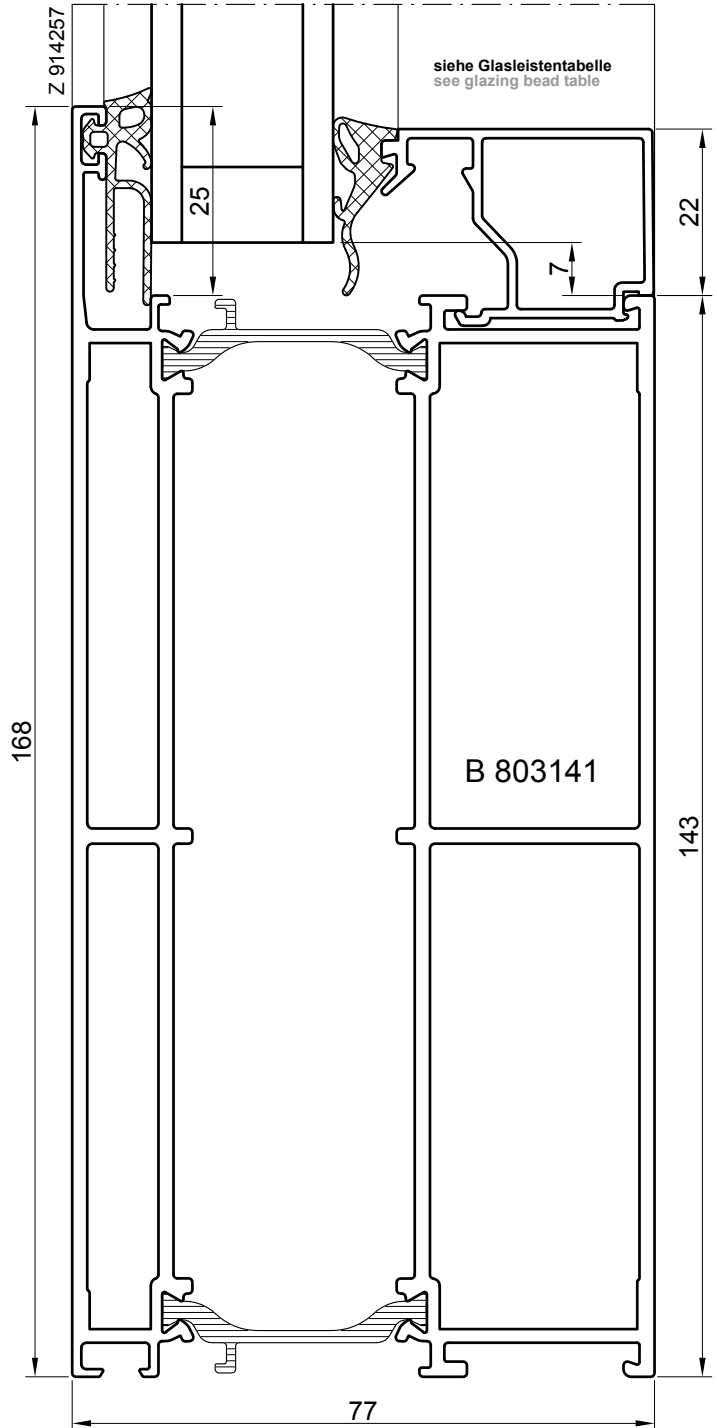
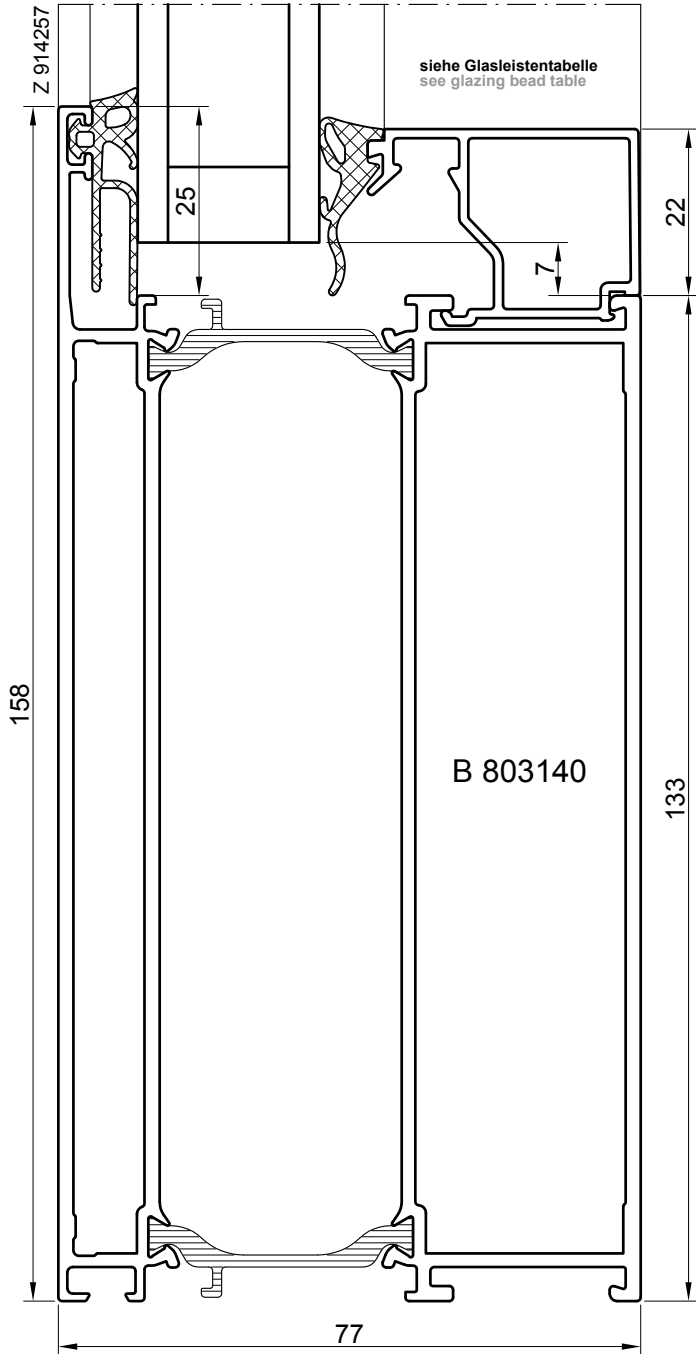
Dichtungen: siehe Register **Zubehör**
Gaskets: refer to register **Accessories**

M 1:1
Scale 1:1



18.2

18.3

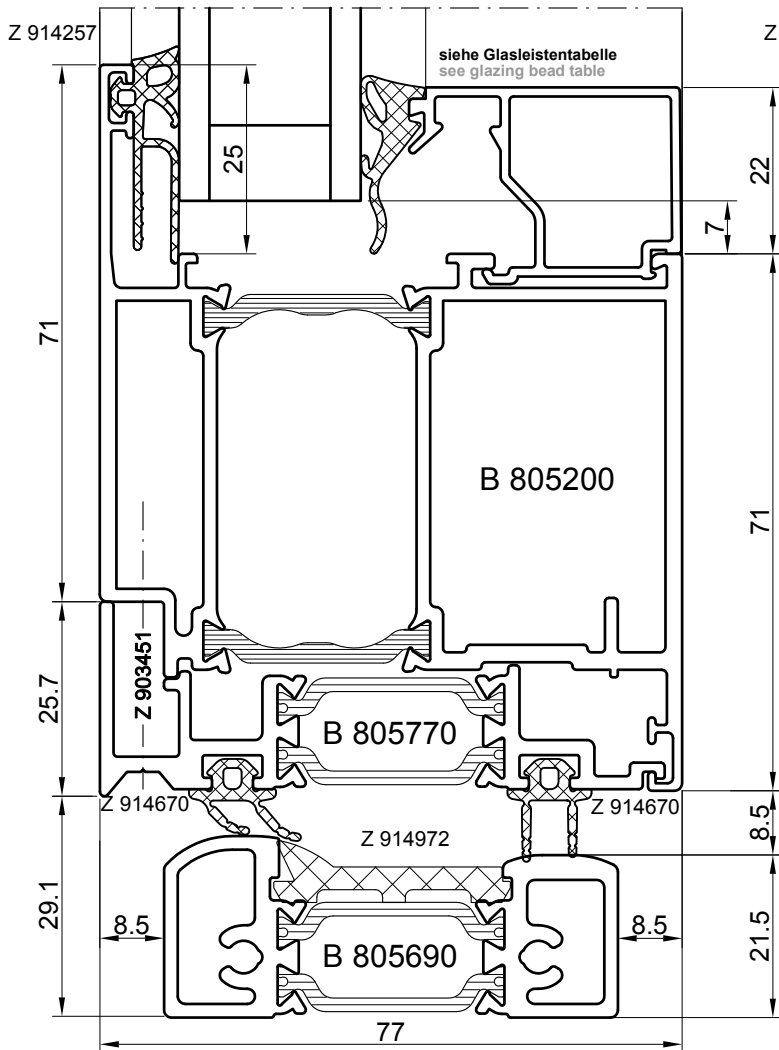


Dichtungen: siehe Register **Zubehör**
Gaskets: refer to register **Accessories**

M 1:1
Scale 1:1

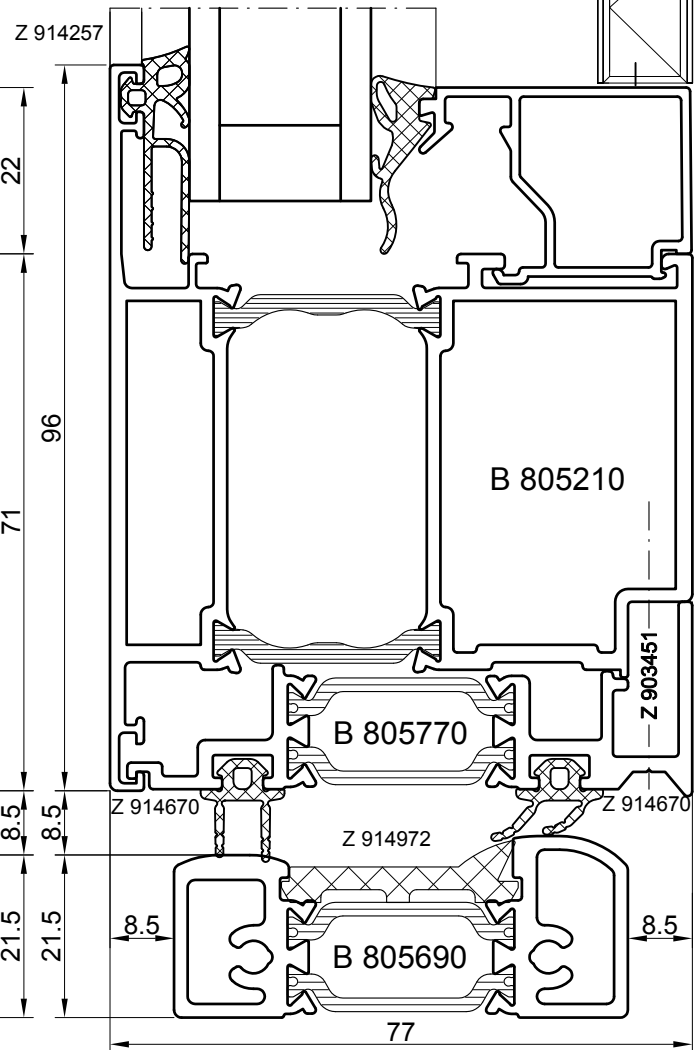
Einwärts öffnend
Opening in

19

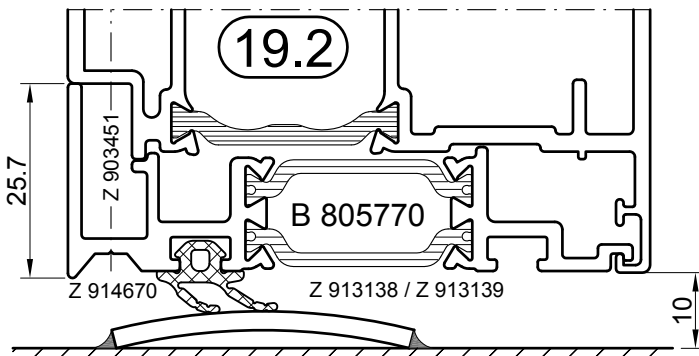


Auswärts öffnend
Opening out

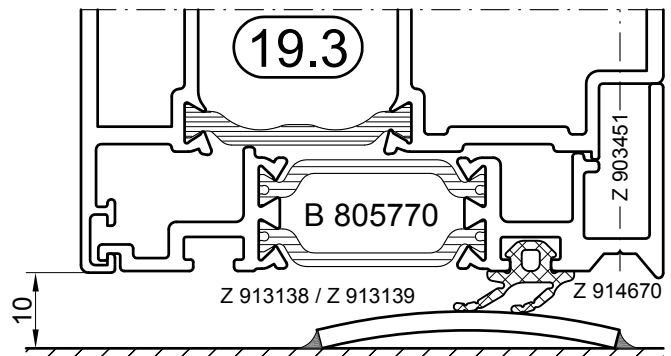
19.1



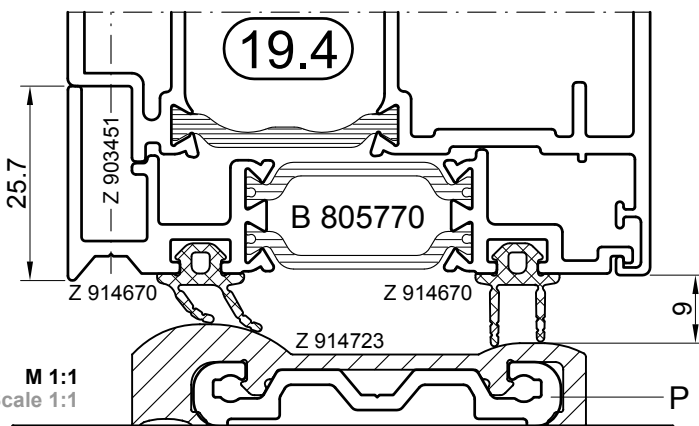
19.2



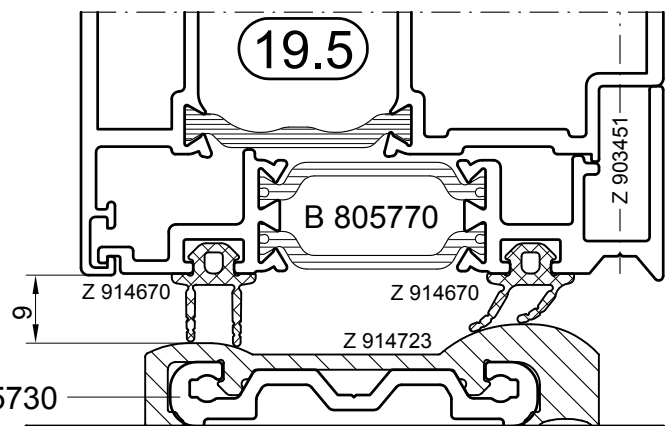
19.3



19.4

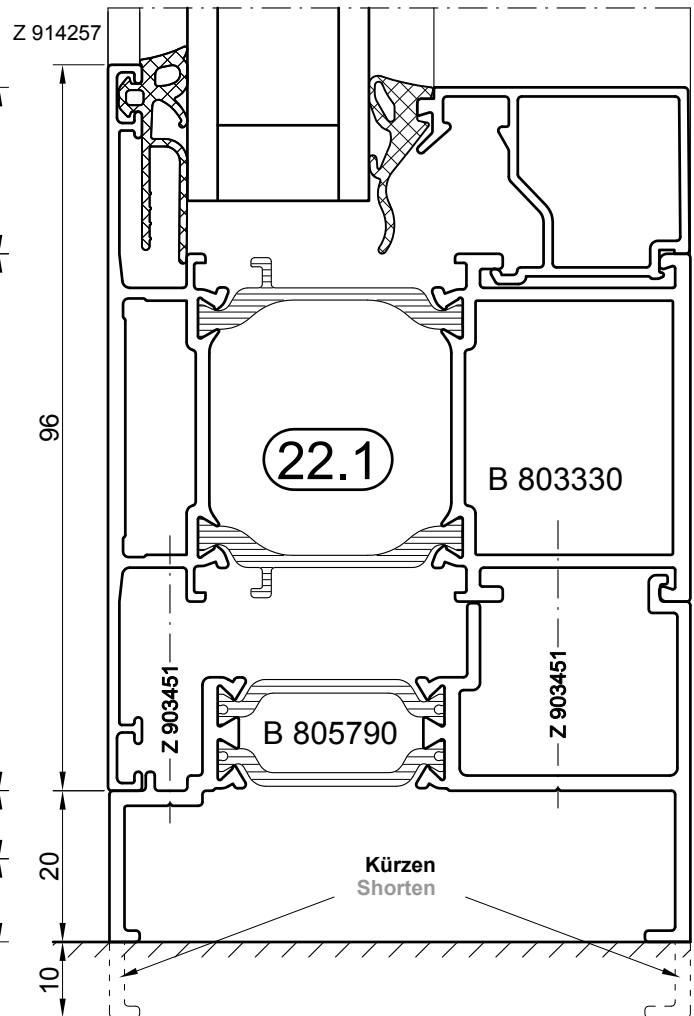
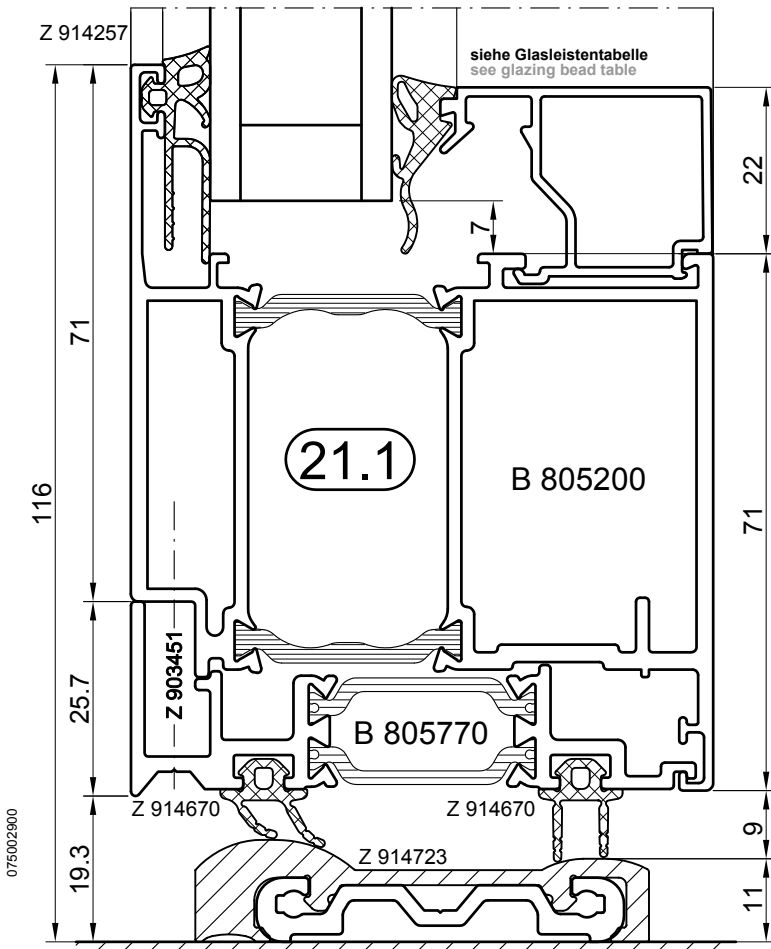
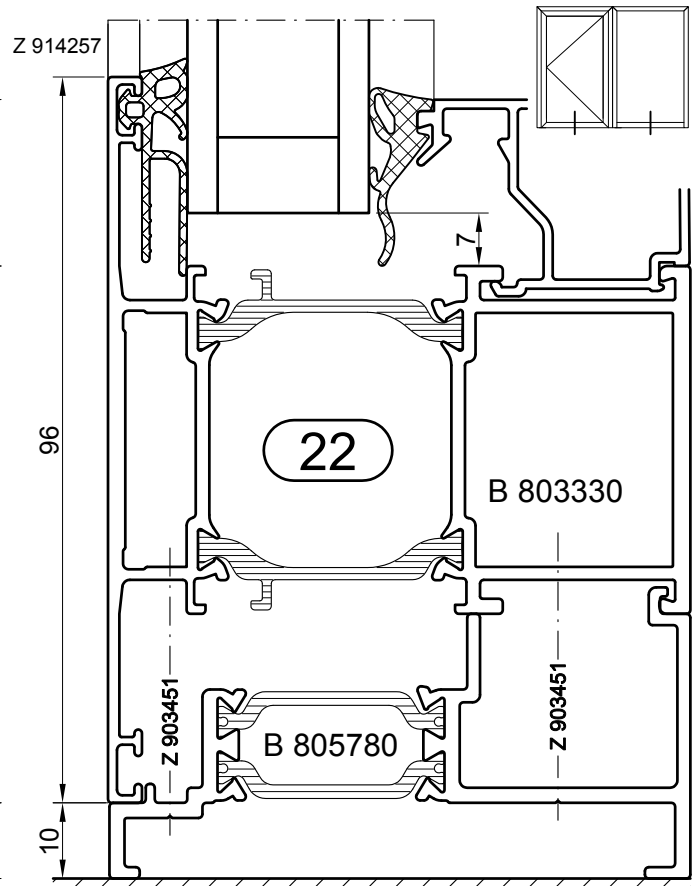
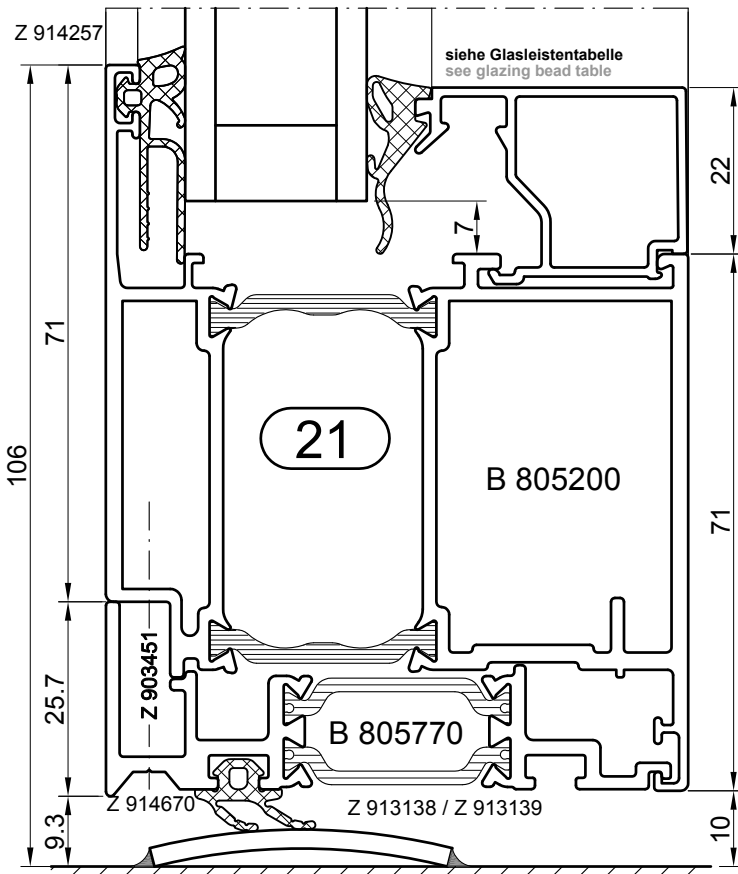


19.5

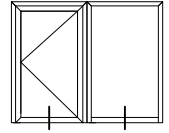


073002700

M 1:1
Scale 1:1

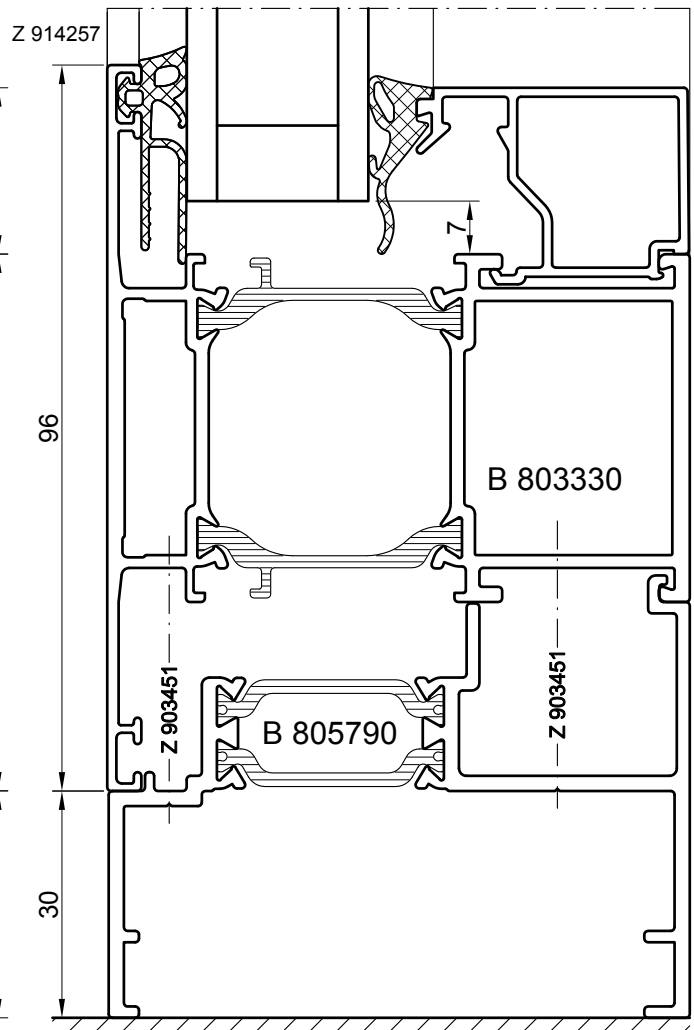
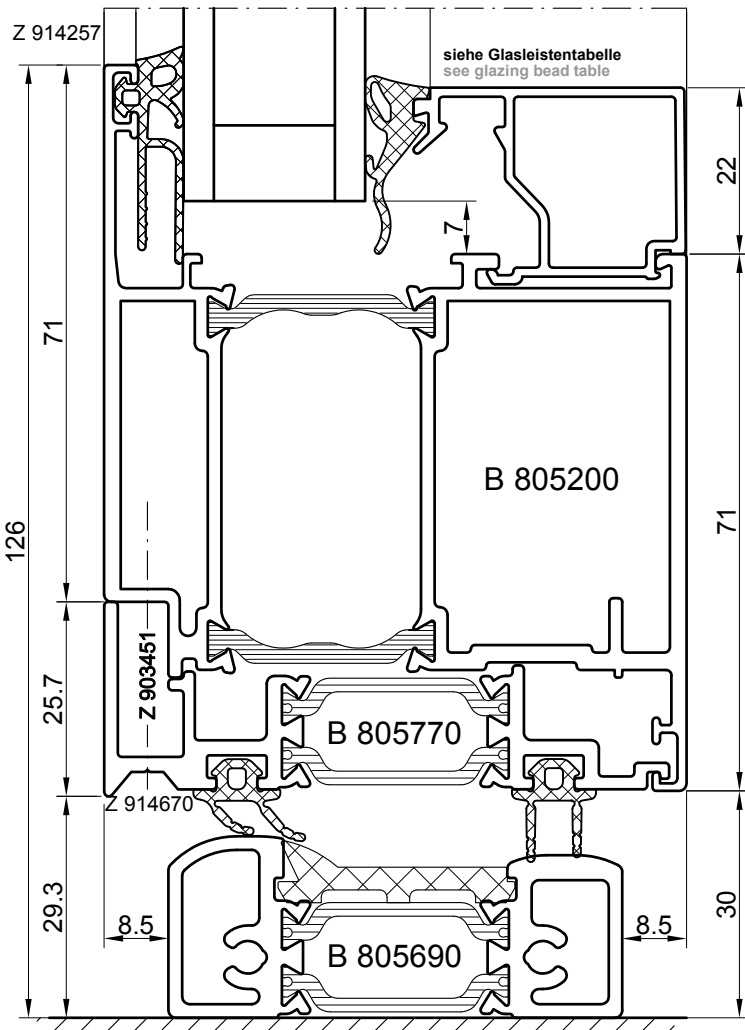


M 1:1
Scale 1:1



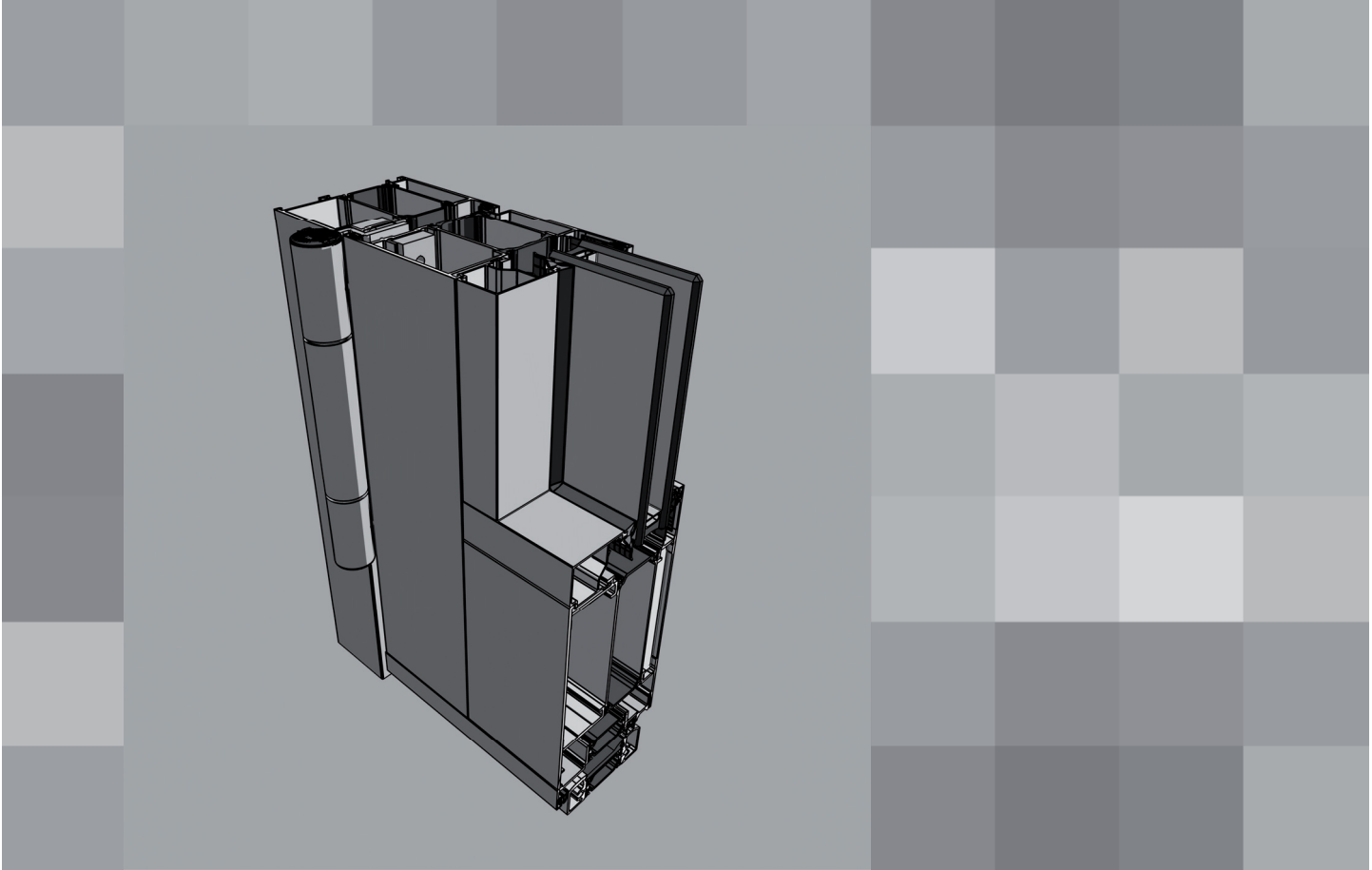
21.2

22.2



076003000

HUECK



Lambda 65 M

**Türkonstruktion aus
wärmegeämmten Profilen**

**Door construction made of
thermally insulated profiles**

Lambda - Türserien Lambda - Door series

Inhaltsübersicht - Lambda 65 M Contents - Lambda 65 M

**Seite
Page**

Inhaltsübersicht
Contents

2

Serieninformation
Series Information

3 - 4

Abweichungen von Systemangaben bei Türelementen
Deviations from system specifications for door elements

5

Profilübersicht | Statikwerte
Profile overview | Static profile value

7 - 9

Profile | Verbindungen
Profiles | Connections

10 - 24

- Blendrahmen
- Fixed frames

10 - 13

- Flügelprofile
- Sash profiles

14 - 15

- Sockel- und Zusatzprofile
- Bottom rail and supplementary profiles

16 - 20

Verglasung
Glazing

21 - 26

Schnittpunkte | Details
Sections | Details

27 - 52

System Lambda - 65 M Tür

HUECK

Systembaukasten für Aluminium-Türen aus hochwärmegeprägten Profilen
Modular system for aluminium doors made of highthermally insulated profiles

Systembaukasten* Modular system*

<p>Systembaukasten Modular system</p>	<ul style="list-style-type: none"> • Intelligenter Baukasten mit unterschiedlichen Einzelserien für verschiedene Anforderungen an Wärmedämmung, Funktionalität und Ästhetik • Kostenvorteile in der Lagerhaltung durch serienübergreifende Verwendung der Glasleisten, Beschläge, Eckwinkel, Stoßverbinder, Zusatzprofile und Dichtungen • Hohlkammer- und Klips¹⁾- Glasleisten • Vielfältige Gestaltungsmöglichkeiten, schlanke Ansichtsbreiten, hochwertige Beschlag- und Zubehörteile, sowie diverse Sockel- und Schwellenlösungen • Zahlreiche montagefreundliche Wandanschlussvarianten 	<ul style="list-style-type: none"> • Intelligent modular system of different series for different requirements of insulation, functionality and aesthetics • Cost efficiencies on storage due to cross-serial use of glazing beads, fittings, corner- and t-brackets, supplementary profiles and gaskets • Hollow chamber- and Clip-in¹⁾-glazing beads • Variety of design possibilities, narrow elevation widths, high-quality fitting and accessory parts, as well as different bottom rail and threshold solutions • Numerous easy to mount wall connection variants
<p>Oberflächen Surfaces</p>	<ul style="list-style-type: none"> • Anodisation nach DIN 17611 • Kunststoffbeschichtung (Nasslack, Pulverlack) nach DIN 50939 • Nachträglich beschichtbar 	<ul style="list-style-type: none"> • Anodisation in accordance with DIN 17611 • Plastic coating (wet paint, powder coating lacquer) in accordance with DIN 50939 • Can be coated at a later time
<p>Verbindungstechnik Connecting technology</p>	<ul style="list-style-type: none"> • Eckwinkel: verpressbar, verstiftbar, nachträglich verklebbar • Stoßverbinder für Blendrahmen- und Sprossenstöße 	<ul style="list-style-type: none"> • Corner bracket: crimpable, nailable, retro gluing after assembly • T-brackets for fixed frame joints and transom joints

Serieninformation* Series information*

<p>Konstruktionsmerkmale Design features</p>	<ul style="list-style-type: none"> • Dreikammerprofile, werkseitiger Isolierverbund • Flügelgewicht max. 160 kg ** 	<ul style="list-style-type: none"> • Three-chamber profiles, factory-mounted insulating composite • Max. sash weight 160 kg **
<p>Ansichtsbreite Elevation width</p>	<ul style="list-style-type: none"> • Schmale Ansichten der Blend- und Flügelrahmenkombination ab 148 mm 	<ul style="list-style-type: none"> • Narrow elevation width of fixed frame/sash combination from 148 mm
<p>Profilbautiefe Profile depth</p>	<ul style="list-style-type: none"> • Innen und außen flächenbündig • Blendrahmen: 65 mm • Flügelrahmen: 65 mm 	<ul style="list-style-type: none"> • Inside and outside flush • Fixed frame: 65 mm • Sash frame: 65 mm
<p>Isolierzone Insulation zone</p>	<ul style="list-style-type: none"> • Schubfester Verbund durch werkseitig eingebrachte, glasfaserverstärkte 18 mm tiefe Polyamidstege 	<ul style="list-style-type: none"> • Shear-connected compound using factory-mounted glass fibre-reinforced polyamide strips of 18 mm depth

¹⁾ nicht für Konstruktionen nach RAL-GZ 695 oder bei Anforderungen nach EN 13049

¹⁾ not for constructions according to RAL-GZ 695 or requirements according to EN 13049

003000300

System Lambda - 65 M Tür

HUECK

Systembaukasten für Aluminium-Türen aus hochwärmegedämmten Profilen
Modular system for aluminium doors made of highthermally insulated profiles

Serieninformation* Series information*

Verglasung Glazing	<ul style="list-style-type: none"> • Glasstärken von 22 mm bis 43 mm 	<ul style="list-style-type: none"> • Glass thickness between 22 mm and 43 mm
Dichtungen Gaskets	<ul style="list-style-type: none"> • EPDM-Anschlagdichtungen beidseitig in Blend- und Flügelrahmen • Verglasungsdichtung innen und außen mit schmalen Ansichten, umlaufend einziehbar • EPDM-Schwelldichtung, wahlweise als Anschlag- und/oder Schleifausführung • alle Dichtungen mit Gleitpolymerbeschichtung, geeignet für selbstreinigende Verglasungen 	<ul style="list-style-type: none"> • EPDM rebate gasket on both sides in fixed frame and sash • Glazing gaskets with narrow view on inside and outside, can be drawn in continuously • EPDM threshold seal, optionally as rebate gasket and/or bottom rail gasket • All gaskets coated with sliding polymer, suitable for self-cleaning glazing
Öffnungsarten Opening types	<ul style="list-style-type: none"> • Ein- und zweiflügelig • Nach innen und außen öffnend • Je nach Anforderung als Pendeltür, Fingerschutztür, zweiflügelig als Gegentakttür sowie mit Obentürschließer möglich 	<ul style="list-style-type: none"> • One or two sashes • Opening in or out • Possible as swing door, finger protection door, with two sashes as push/pull door as well as with overhead door closer depending on requirements
Beschläge Fittings	<ul style="list-style-type: none"> • Alle gängigen Beschlagvarianten: Rollentürbänder aus Aluminium, Stahl oder Edelstahl und Aufsatzbänder aus Aluminium • Dual-Verriegelung zur automatischen Standflügel-Verriegelung 	<ul style="list-style-type: none"> • All common fitting variants: barrel hinges out of aluminium, steel or stainless steel and surface-mounted hinges out of aluminium • Dual locking system for automatic secondary leaf locking
Sicherheitskonstruktionen Safety constructions	<ul style="list-style-type: none"> • Fluchttürsysteme: Notausgangverschlüsse nach EN 179 sowie Panikverschlüsse nach EN 1125, Türbänder nach EN 1935 	<ul style="list-style-type: none"> • Escape door systems: emergency exit locks in accordance with EN 179 and panic locks in accordance with EN 1125, door hinges in accordance with EN 1935

Bauphysik* Building physics*

Wärmeschutz Thermal insulation	Lambda	DIN V 4108-4	U_f ≥ 2.5 W/m²K
		EN ISO 10077-2	U_f siehe Register SCT U _f see register SCT
Schlagregendichtheit Water tightness		EN 12208	Bis Klasse 8A Up to class 8A
Luftdurchlässigkeit Air permability		EN 12207	Klasse 2 Class 2
Widerstandsfähigkeit gegen Windlast Resistance to wind load		EN 12210	Bis Klasse C3 / B3 Up to class C3 / B3

* Bei den angegebenen Normen gilt der zur Drucklegung aktuelle Stand.

Gültige Prüfzeugnisse sowie technische Informationen finden Sie im Download-Bereich unter www.eduard-hueck.de

* All standards referred to herein, were valid at time of printing.

Valid test reports as well as technical information can be found in the download area of the site www.hueck-hartmann.com

** Einschränkung in den Flügelgrößen gemäß Systemprüfung - siehe Register Beschläge

** Limitations of sash sizes in accordance with the certificate of performance - see register Fittings

004000400

Anfrage von
request of

Herr / Frau
Mr / Ms

Telefon
Phone

E-Mail Adresse
e-mail address

Datum
date

Projektname
project name

LV Pos. / Anzahl
contract specifications item / number

Abmessungen
dimensions
Breite x Höhe
width x height

An HUECK Anwendungstechnische Beratung
to HUECK applications engineering consulting
alexander.karras@hueck.de
wilfried.buff@hueck.de

Fax
fax +49(0)2351 151 283

HUECK Antwort
HUECK reply

Mit Auflagen genehmigt
approved with conditions

Abgelehnt
rejected

Geprüft / Name
checked / name

Datum / Unterschrift
date / signature

HUECK Serie
HUECK series

Fenster
window

Tür
door

Lambda 77L

65M

57S

Flügelprofil Nr.
sash profile No.

Öffnungsarten
opening types

	Innen öffnend opening in	Außen öffnend opening out
	<input type="checkbox"/>	<input type="checkbox"/>
	1-flügelige Tür single-sash door	2-flügelige Tür double-sash door
	<input type="checkbox"/>	<input type="checkbox"/>
	2-teilig 2-part	3-teilig 3-part
	<input type="checkbox"/>	<input type="checkbox"/>
	2-teilig 2-part	3-teilig 3-part
	<input type="checkbox"/>	<input type="checkbox"/>

Aufsatzbänder
supplementary hinges

Rollentürbänder
barrel hinges

Stulp
second sash

Fluchttür
Escape door

WK2
WK2

WK3
WK3

Gewichte
weights
Scheibenaufbau
pane construction
Flügelgewicht
sash weights

Lage Drücker
location of handle

von UK Flügel
from bottom edge of the sash m

von OK Fertigfußboden
from upper edge finished floor m

Einsatz in Fassade
use in facades

ja
yes

nein
no

Einbauhöhe
installation height m

Anzahl Geschosse
number of storeys

Ausrichtung
orientation
Nord-Ost-Süd-West
North-East-South-West

Windlasten DIN 1055 - 4
wind loads DIN 1055 - 4

Windlastzone 1

2

3

4

Anmerkungen / Hinweise
notes / indications

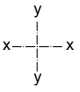
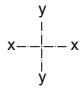
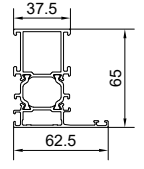
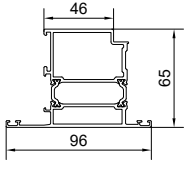
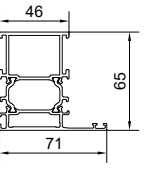
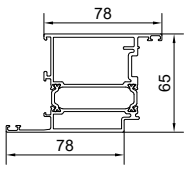
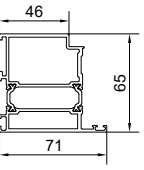
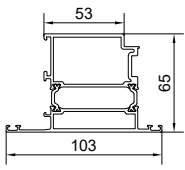
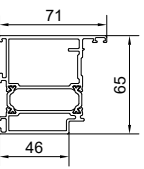
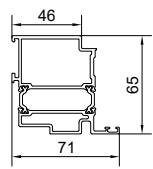
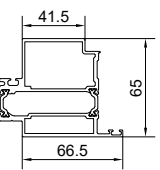
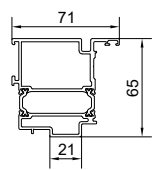
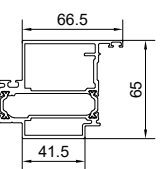
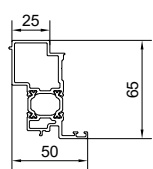
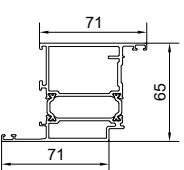
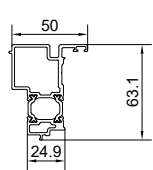
- Dunkle Farben erhöhen den Bi-Metalleffekt
- dark colors increase the bimetal effect
- Besondere Einbausituation, z.B. Schwimmbad
- special installation conditions, e.g. pool
- Häufigkeit der Bedienung / Lastwechsel
- frequency of operation / load change
- Bedienung erfolgt nur zum Reinigen und Warten
- operation is only for cleaning and servicing

.....

.....

005000500

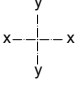
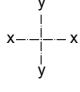
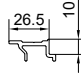
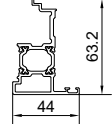
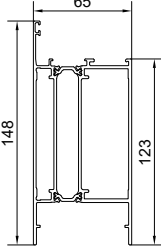
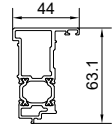
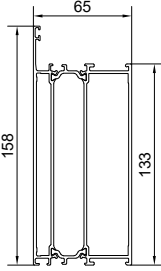
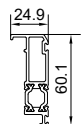
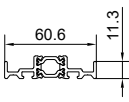
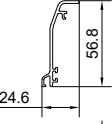
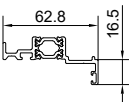
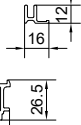
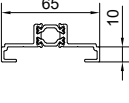
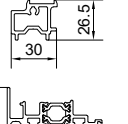
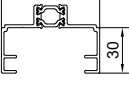
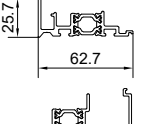
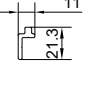
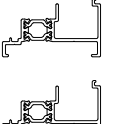
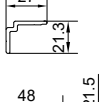
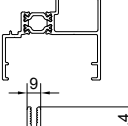
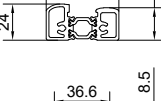
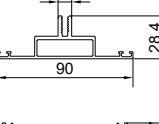
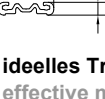
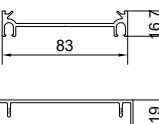
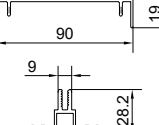
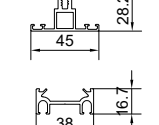
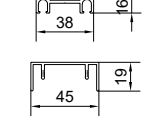

Profilübersicht und statische Profilwerte Serie Lambda 65 M
 Profile overview and static profile values for Series Lambda 65 M

	Profil-Nr. Profile number	I_{xid} (cm ⁴)					Abw. außen ohne Dämmzone External perimeter excluding insulating zone	Seite 65 M Page 65 M		Profil-Nr. Profile number	I_{xid} (cm ⁴)					Abw. außen ohne Dämmzone External perimeter excluding insulating zone	Seite 65 M Page 65 M
		L(cm) < 200	Stützweite L (cm) nach IfBT-Richtlinie Distance between supports L(cm) in compliance with the guideline issued by the Institute of Building Technology								L(cm) < 200	Stützweite L (cm) nach IfBT-Richtlinie Distance between supports L(cm) in compliance with the guideline issued by the Institute of Building Technology					
			ab from ≥200	ab from >250	ab from > 300	ab from > 400						ab from ≥200	ab from >250	ab from > 300	ab from > 400		
	B 806020	15	18	20	21	22	341	10		B 808210	-	-	-	-	-	392	14
	B 806030	19	23	25	27	29	362	10		B 808220	-	-	-	-	-	416	15
	B 808010	-	-	-	-	-	329	10		B 808230	-	-	-	-	-	411	15
	B 808020	-	-	-	-	-	334	10		B 808600	-	-	-	-	-	320	12
	B 808030	-	-	-	-	-	333	11		B 808610	-	-	-	-	-	327	12
	B 808040	-	-	-	-	-	359	11		B 808620	-	-	-	-	-	257	12
	B 808200	-	-	-	-	-	397	14		B 808630	-	-	-	-	-	266	12

I_{xid} = ideelles Trägheitsmoment
 I_{xid} = effective moment of inertia

I_{xid} = ideelles Trägheitsmoment
 I_{xid} = effective moment of inertia

Profilübersicht und statische Profilwerte Serie Lambda 65 M
Profile overview and static profile values for Series Lambda 65 M

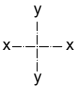
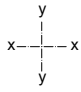
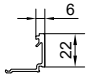

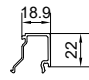

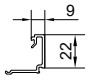
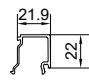
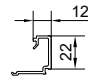
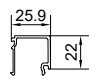
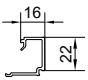
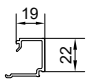
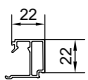
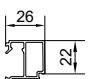
	Profil-Nr. Profile number	I_{xid} (cm ⁴)					Abw. außen ohne Dämmzone External perimeter excluding insulating zone	Seite 65 M Page 65 M		Profil-Nr. Profile number	I_{xid} (cm ⁴)					Abw. außen ohne Dämmzone External perimeter excluding insulating zone	Seite 65 M Page 65 M					
		L(cm) < 200	Stützweite L (cm) nach IfBT-Richtlinie Distance between supports L(cm) in compliance with the guideline issued by the Institute of Building Technology								L(cm) < 200	ab from ≥200	ab from >250	ab from > 300	ab from > 400			L(cm) < 200	ab from ≥200	ab from >250	ab from > 300	ab from > 400
			ab from ≥200	ab from >250	ab from > 300	ab from > 400																
	P 805650	-	-	-	-	-	112	13		B 808640	-	-	-	-	-	125	13					
	B 808500	-	-	-	-	-	545	16		B 808660	-	-	-	-	-	228	13					
	B 806140	32	40	47	52	59	534	16		B 808670	-	-	-	-	-	191	13					
	B 808680	-	-	-	-	-	200	17		P 808740	-	-	-	-	-	200	13					
	B 808700	-	-	-	-	-	229	17		P 805750	-	-	-	-	-	73	18					
	B 808710	-	-	-	-	-	220	17		P 805760	-	-	-	-	-	132	18					
	B 808720	-	-	-	-	-	332	17		B 808770	-	-	-	-	-	241	18					
	P 803712	-	-	-	-	-	63	19		B 808780	-	-	-	-	-	288	18					
	P 806713	-	-	-	-	-	118	19		B 808790	-	-	-	-	-	379	18					
	B 808690	-	-	-	-	-	148	18		P 803550	-	-	-	-	-	307	20					
	P 808730	-	-	-	-	-	129	18		P 803560	-	-	-	-	-	278	20					
										P 803570	-	-	-	-	-	293	20					
										P 803580	-	-	-	-	-	217	20					
										P 803590	-	-	-	-	-	188	20					
										P 803390	-	-	-	-	-	206	20					

I_{xid} = ideales Trägheitsmoment
 I_{xid} = effective moment of inertia

I_{xid} = ideales Trägheitsmoment
 I_{xid} = effective moment of inertia

008000100

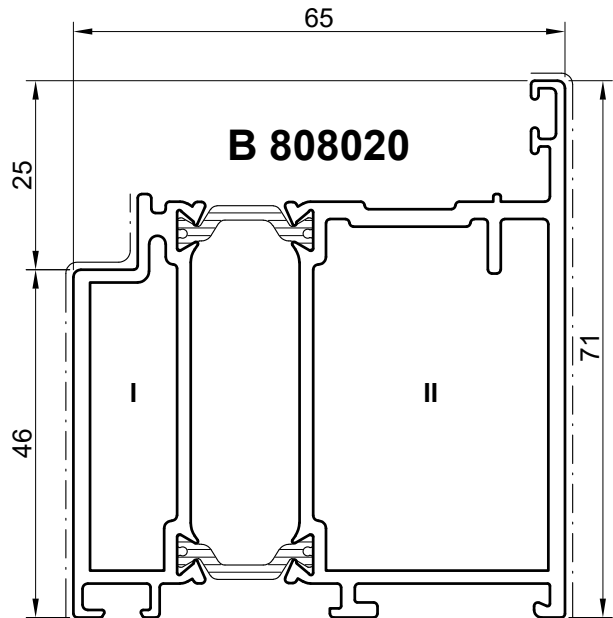
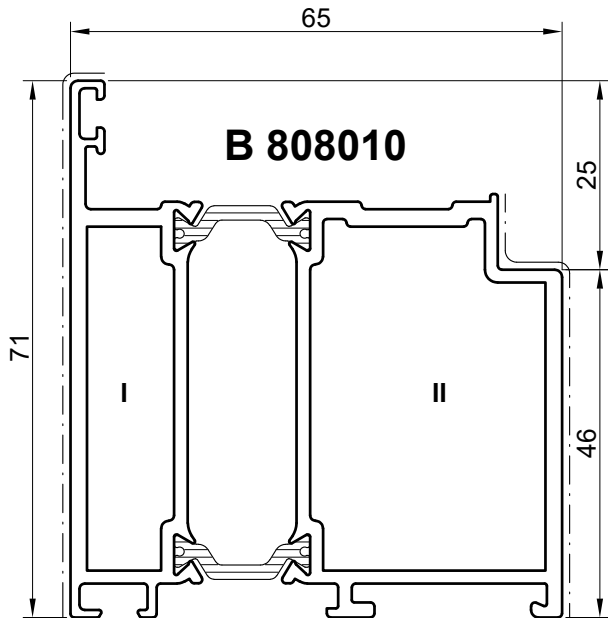
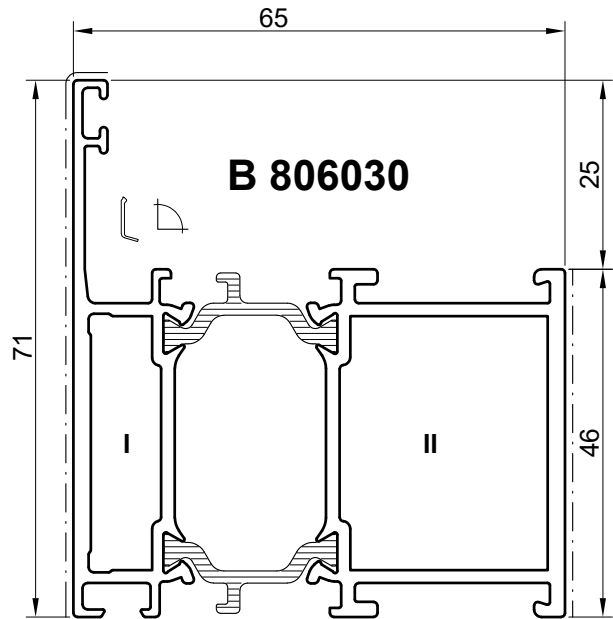
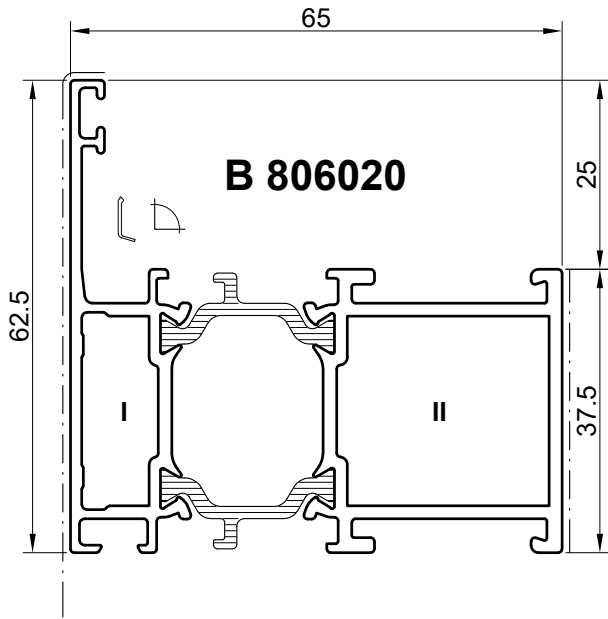
Profilübersicht und statische Profilwerte Serie Lambda 65 M
 Profile overview and static profile values for Series Lambda 65 M

	Profil-Nr. Profile number	I_{xid} (cm ⁴)					Abw. außen ohne Dämmzone External perimeter excluding insulating zone	Seite 65 M Page 65 M		Profil-Nr. Profile number	I_{xid} (cm ⁴)					Abw. außen ohne Dämmzone External perimeter excluding insulating zone	Seite 65 M Page 65 M
		L(cm) < 200	Stützweite L (cm) nach IfBT-Richtlinie Distance between supports L(cm) in compliance with the guideline issued by the Institute of Building Technology								L(cm) < 200	Stützweite L (cm) nach IfBT-Richtlinie Distance between supports L(cm) in compliance with the guideline issued by the Institute of Building Technology					
			ab from	ab from	ab from	ab from						ab from	ab from	ab from	ab from		
	P 494200	-	-	-	-	-	119	Verglasung Glazing 		P 494300	-	-	-	-	-	159	Verglasung Glazing 
	P 494201	-	-	-	-	-	134			P 494301	-	-	-	-	-	163	
	P 494202	-	-	-	-	-	140			P 494302	-	-	-	-	-	169	
	P 494203	-	-	-	-	-	148				-	-	-	-	-		
	P 494204	-	-	-	-	-	154				-	-	-	-	-		
	P 594205	-	-	-	-	-	148				-	-	-	-	-		
	P 594206	-	-	-	-	-	148				-	-	-	-	-		

I_{xid} = ideales Trägheitsmoment
 I_{xid} = effective moment of inertia

I_{xid} = ideales Trägheitsmoment
 I_{xid} = effective moment of inertia

008000500



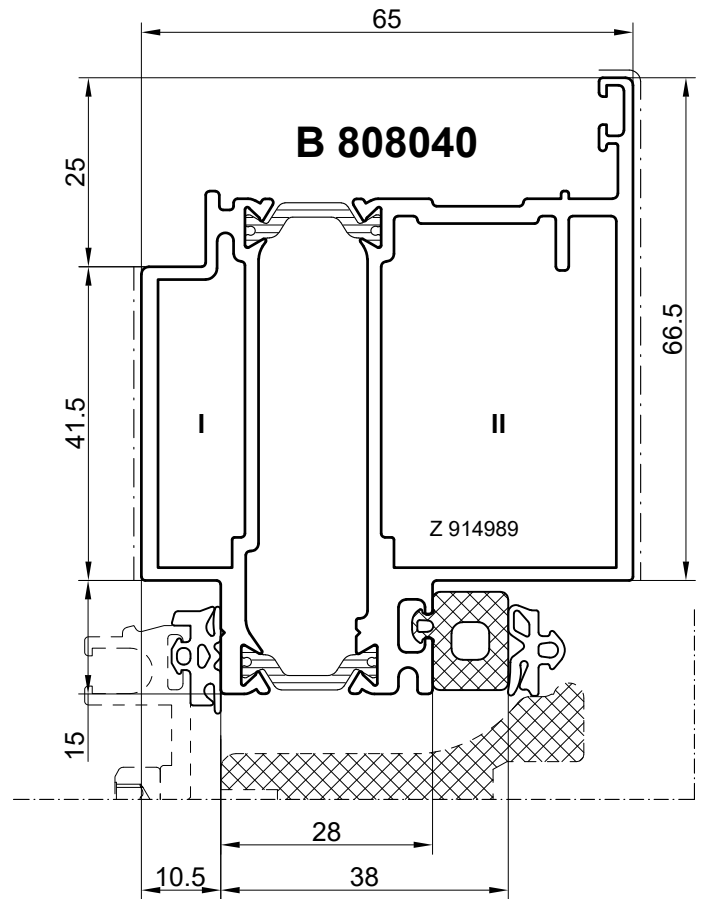
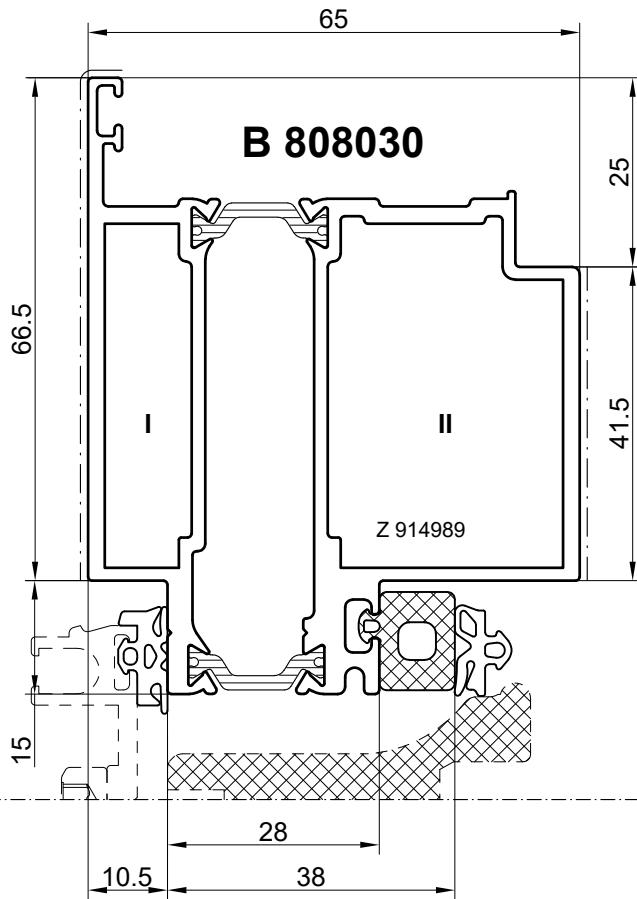
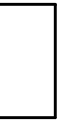
Stanzmesser und Stanzwerkzeuge: siehe Register **Werkzeuge**
 Punch knives and punching tools: refer to register **Tools**

() Verbinders für große Glaslasten
 () T-bracket for heavy glass loads

M 1:1
 Scale 1:1

	Außenkammer External profile chamber					Innenkammer Internal profile chamber					
	I	II				I	II				
□ verpressbar crimpable □ verstiftbar nailable ○ nachträglich verkleb- bar nach Verpressen retro gluing after crimping											
B 806020	Z 914240	Z 914296	2 x Z 911049	Z 911187		-	Z 911027	Z 911030	2 x Z 900023	Z 911187	Z 914709
B 806030	Z 914240	Z 914297	2 x Z 911049	Z 911187	-	-	Z 911120	Z 911121	2 x Z 900023	Z 911187	Z 914709
B 808010	-	Z 914747	2 x Z 911049	Z 911187	-	-	Z 914750	-	2 x Z 900024	Z 911187	Z 914889 Z 914890
B 808020	-	Z 914781	2 x Z 911049	Z 911187	-	-	Z 914750	-	2 x Z 900024	Z 911187	Z 914889 Z 914890
B 806020	Z 914234 L Z 914235 R	Z 914375 (Z 917315)	2 x Z 911513	Z 911187	2 x Z 914352	-	Z 914384	-	2 x Z 914351	Z 911187	Z 914709
B 806030	Z 914234 L Z 914235 R	Z 914376 (Z 917316)	2 x Z 911513	Z 911187	2 x Z 914352	-	Z 914385	-	2 x Z 914351	Z 911187	Z 914709

010000100

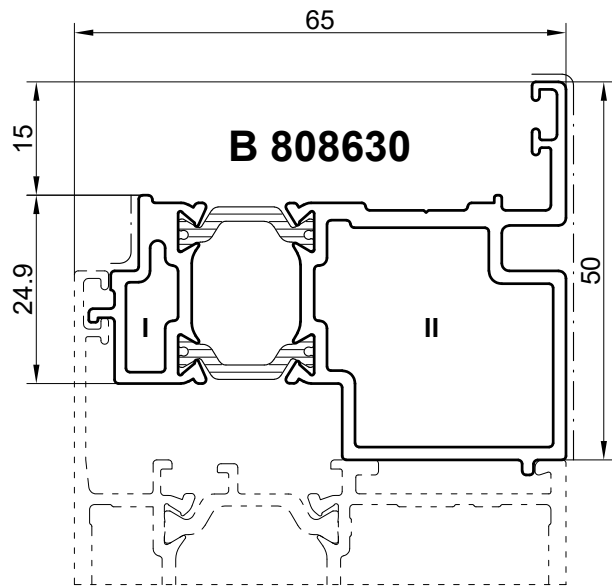
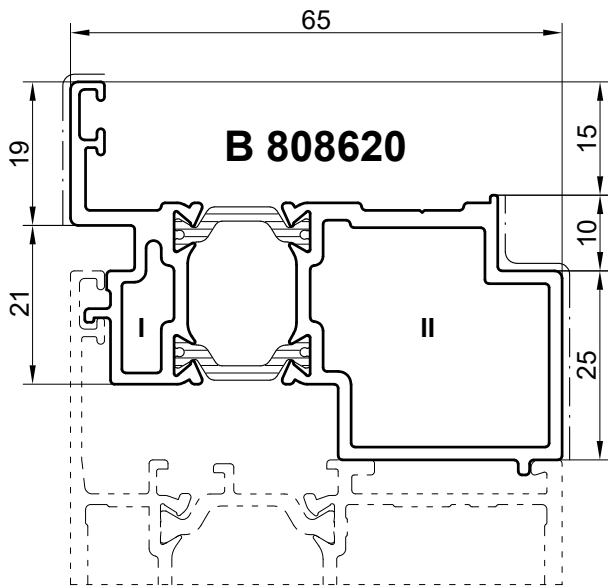
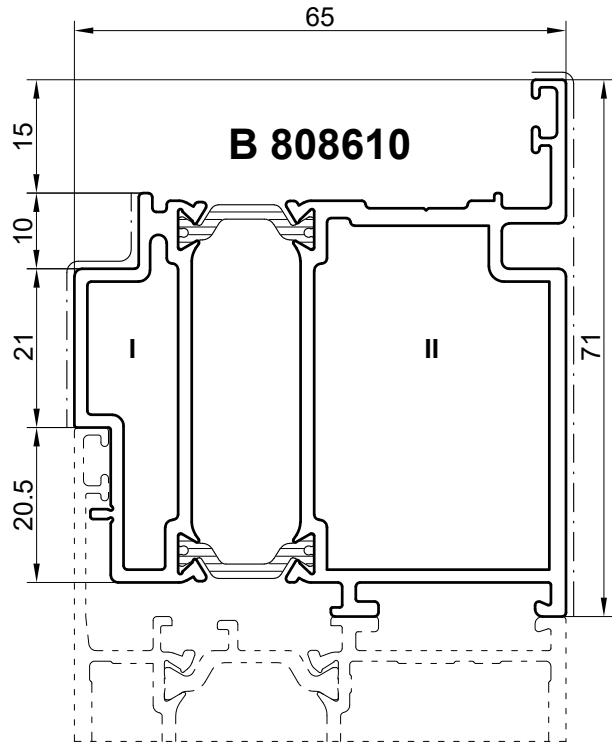
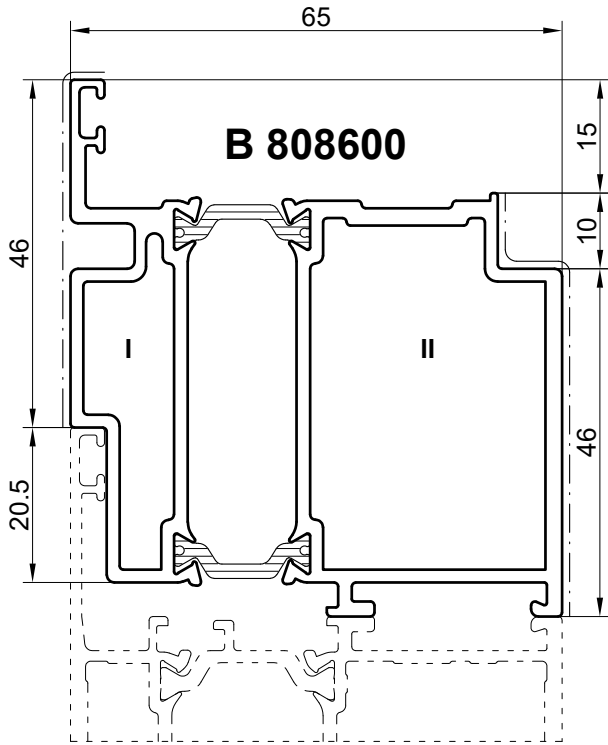


Stanzmesser und Stanzwerkzeuge: siehe Register **Werkzeuge**
 Punch knives and punching tools: refer to register **Tools**

M 1:1
 Scale 1:1

01:1000200

	Außenkammer External profile chamber					Innenkammer Internal profile chamber					
		I				II					
verpressbar crimpable verstiftbar nailable nachträglich verklebbar nach Verpressen retro gluing after crimping											
B 808030	-	Z 914747	2 x Z 911049	Z 911187	-	-	Z 914750	-	2 x Z 900024	Z 911187	Z 914889
B 808040	-	Z 914781	2 x Z 911049	Z 911187	-	-	Z 914750	-	2 x Z 900024	Z 911187	Z 914889



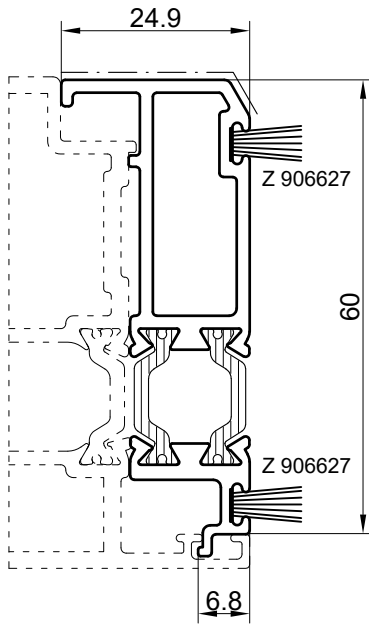
Stanzmesser und Stanzwerkzeuge: siehe Register **Werkzeuge**
 Punch knives and punching tools: refer to register **Tools**

M 1:1
 Scale 1:1

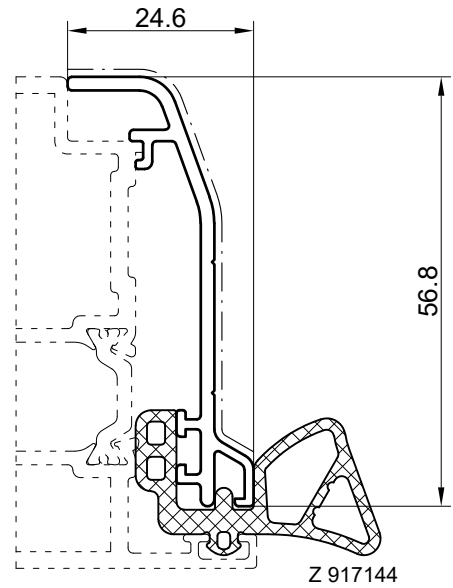
verpressbar crimpable verstiftbar nailable nachträglich verklebbar nach Verpressen retro gluing after crimping	Außenkammer External profile chamber					Innenkammer Internal profile chamber					
	I	II	I	II	III	I	II	III	IV	V	
B 808600	-	-	-	-	-	-	Z 914750	-	2 x Z 900024	Z 911187	Z 914889
B 808610	-	-	-	-	-	-	Z 914750	-	2 x Z 900024	Z 911187	Z 914889
B 808620	-	-	-	-	-	-	-	-	-	-	-
B 808630	-	-	-	-	-	-	-	-	-	-	-

012000120

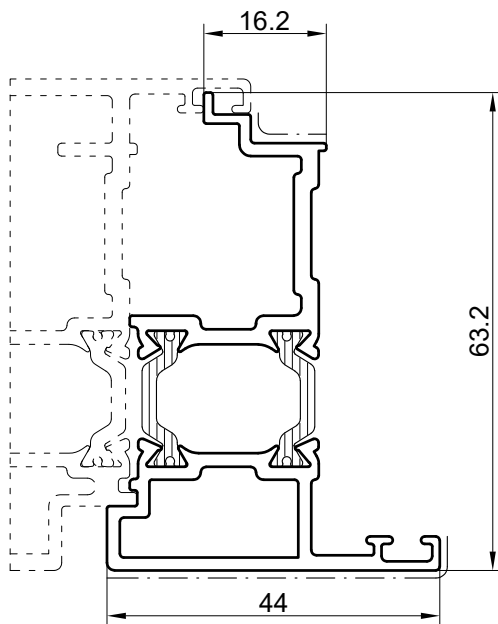
B 808670



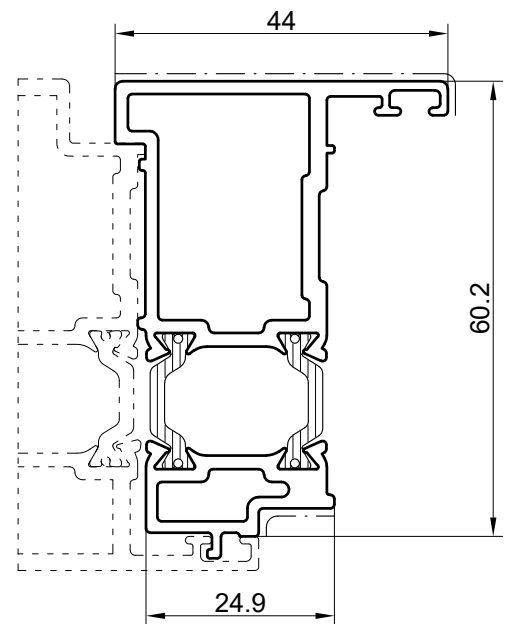
P 808740



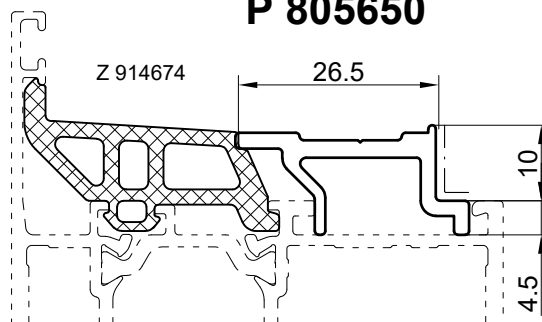
B 808640



B 808660

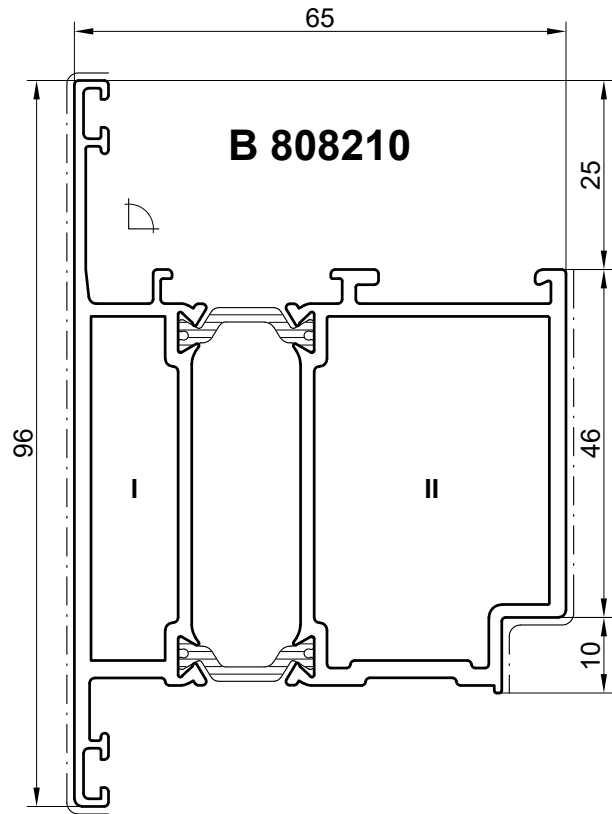
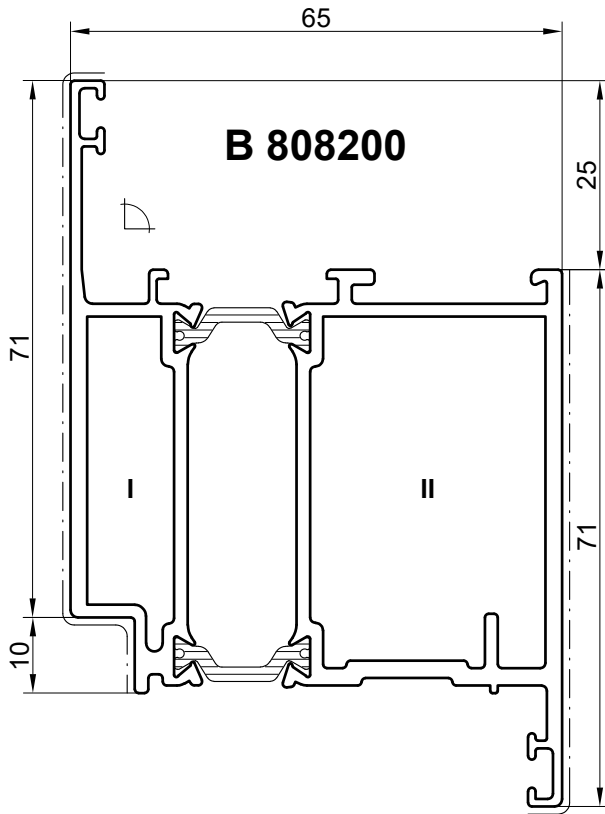
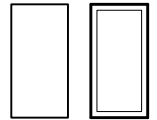


P 805650



013000140

M 1:1
 Scale 1:1



Stanzmesser und Stanzwerkzeuge:
 siehe Register **Werkzeuge**
 Punch knives and punching tools:
 refer to register **Tools**

- 1) Eckwinkel bearbeitet für Treibstange Z 914868
 für B 808200, B 808210 mit 4 x Z 900023
 1) Corner bracket processed for operating rod Z 914868
 for B 808200, B 808210 with 4 x Z 900023

* Bohrschablone
 * Drilling jig

Profile verwendet als Flügelrahmen
Profiles used as sash frames

M 1:1
 Scale 1:1

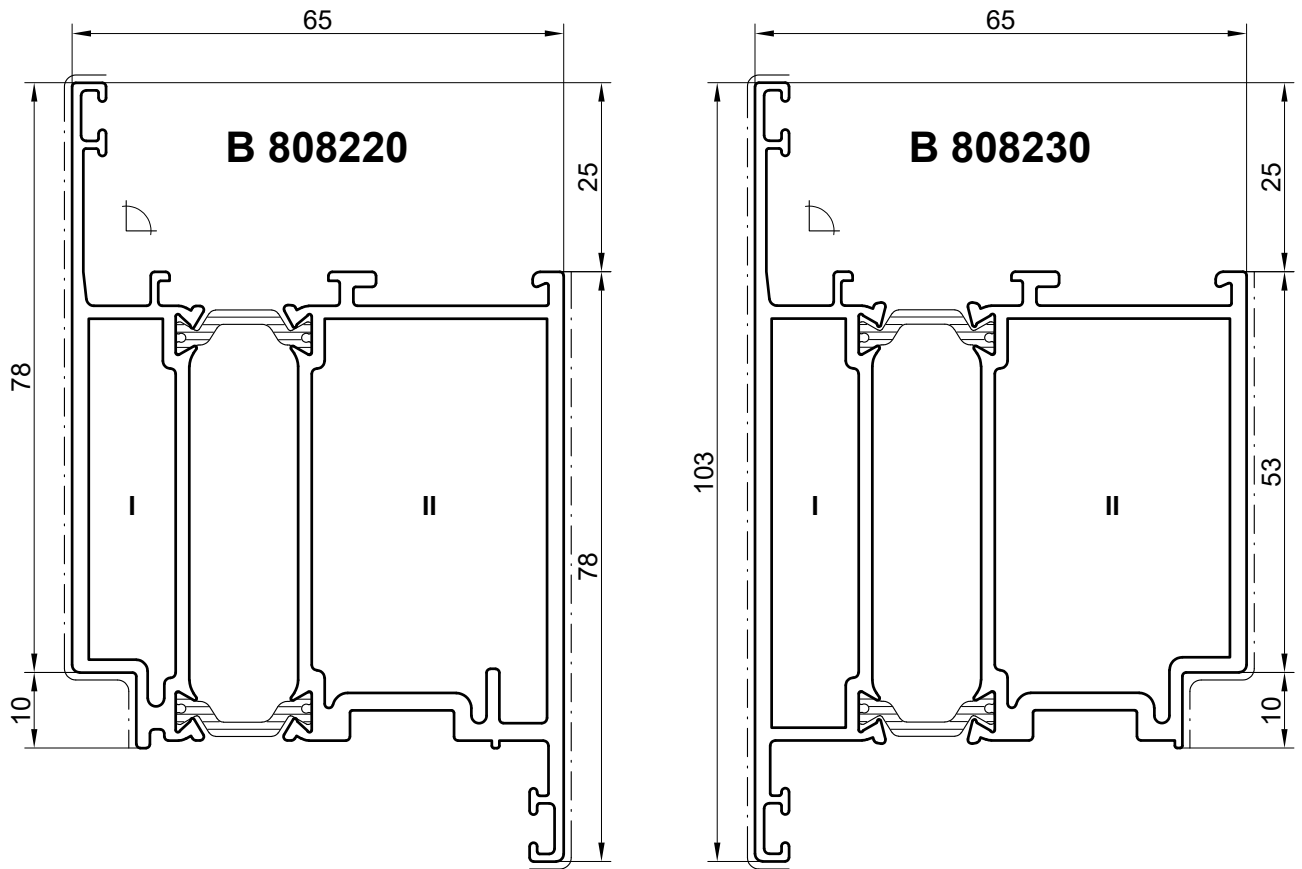
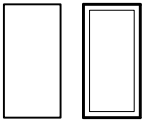
Z 914889	77 L, 65 M, 57 S	Blendrahmen -innen- / Flügel -außen- fixed frame -inside- / sash -outside-
Z 914890	77 L, 65 M, 57 S	Blendrahmen -außen- / Flügel -innen- fixed frame -outside- / sash -inside-

	Außenkammer External profile chamber					Innenkammer Internal profile chamber					
	I	II				I	II				
verpressbar crimpable verstiftbar nailable nachträglich verkleb- bar nach Verpressen retro gluing after crimping											
B 808200	Z 914240	Z 914781	4 x Z 911049	Z 911187	-	-	Z 914752	-	4 x Z 900024	Z 911187	*
B 808210	Z 914240	Z 914747	4 x Z 911049	Z 911187	-	-	Z 914752	-	4 x Z 900024	Z 911187	*

Profile optional verwendet als Blendrahmen
Profiles optionally used as fixed frames

	Außenkammer External profile chamber					Innenkammer Internal profile chamber					
	I	II				I	II				
verpressbar crimpable verstiftbar nailable nachträglich verkleb- bar nach Verpressen retro gluing after crimping											
B 808200	Z 914240	Z 914781	4 x Z 911049	Z 911187	-	-	Z 914750	-	4 x Z 900024	Z 911187	*
B 808210	Z 914240	Z 914747	4 x Z 911049	Z 911187	-	-	Z 914750	-	4 x Z 900024	Z 911187	*

014000110



Stanzmesser und Stanzwerkzeuge:
 siehe Register **Werkzeuge**
 Punch knives and punching tools:
 refer to register **Tools**

- 1) Eckwinkel bearbeitet für Treibstange Z 914867 für B 808220, B 808230 mit 4 x Z 900023
 1) Corner bracket processed for operating rod Z 914867 for B 808220, B 808230 with 4 x Z 900023

* Bohrschablone
 * Drilling jig

Profile verwendet als Flügelrahmen
Profiles used as sash frames

M 1:1
 Scale 1:1

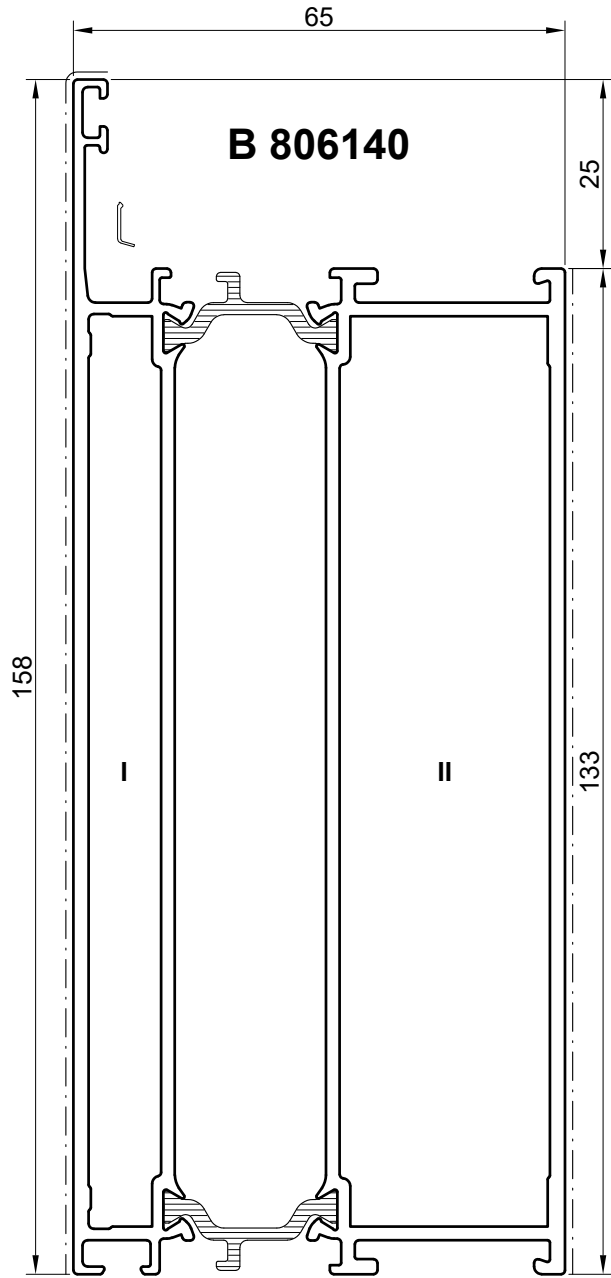
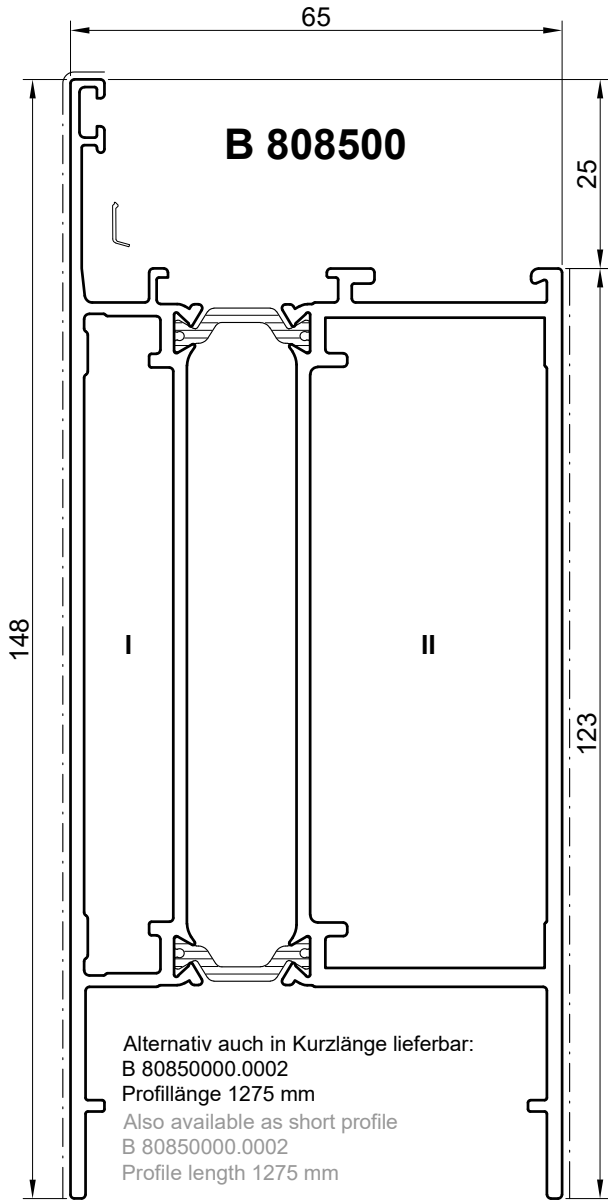
Z 914889	77 L, 65 M, 57 S	Blendrahmen -innen- / Flügel -außen- fixed frame -inside- / sash -outside-
Z 914890	77 L, 65 M, 57 S	Blendrahmen -außen- / Flügel -innen- fixed frame -outside- / sash -inside-

verpressbar crimpable verstiftbar nailable nachträglich verkleb- bar nach Verpressen retro gluing after crimping	Außenkammer External profile chamber					Innenkammer Internal profile chamber						
	I	II				I				II		
	B 808220	Z 914240	Z 914782	4 x Z 911049	Z 911187	-	-	Z 914751	-	4 x Z 900024	Z 911187	*
	B 808230	Z 914240	Z 914748	4 x Z 911049	Z 911187	-	-	Z 914751	-	4 x Z 900024	Z 911187	*

Profile optional verwendet als Blendrahmen
Profiles optionally used as fixed frames

verpressbar crimpable verstiftbar nailable nachträglich verkleb- bar nach Verpressen retro gluing after crimping	Außenkammer External profile chamber					Innenkammer Internal profile chamber						
	I	II				I				II		
	B 808220	Z 914240	Z 914782	4 x Z 911049	Z 911187	-	-	Z 917724	-	4 x Z 900024	Z 911187	*
	B 808230	Z 914240	Z 914748	4 x Z 911049	Z 911187	-	-	Z 917724	-	4 x Z 900024	Z 911187	*

015000110



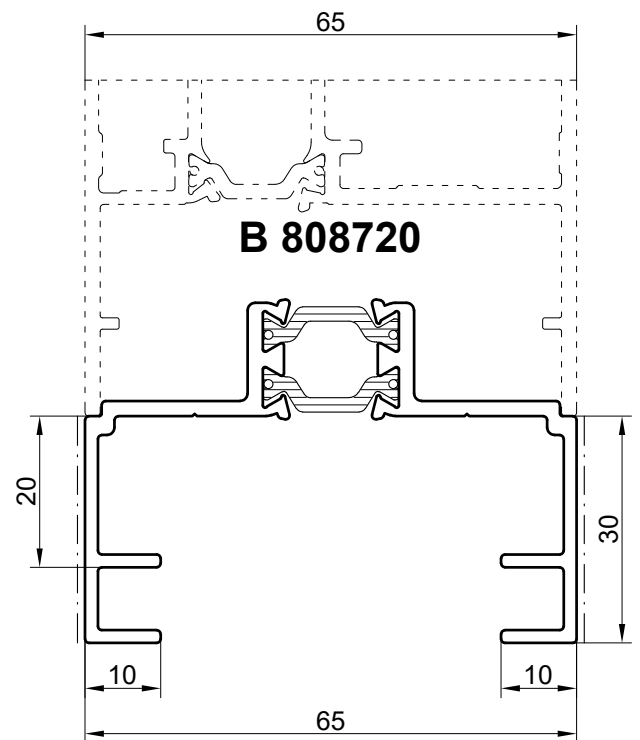
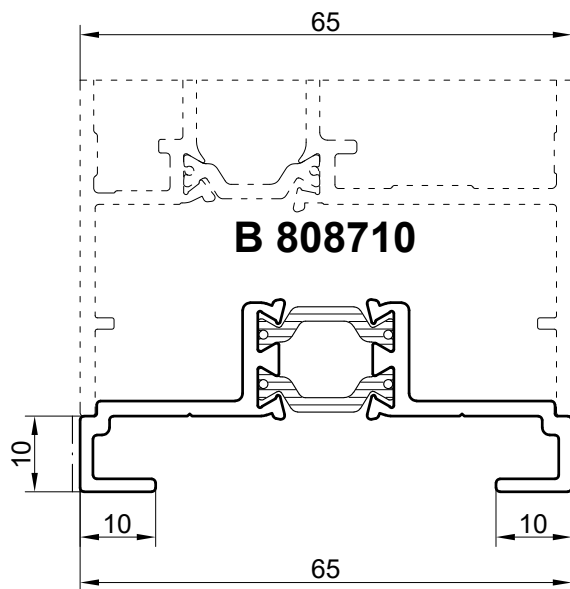
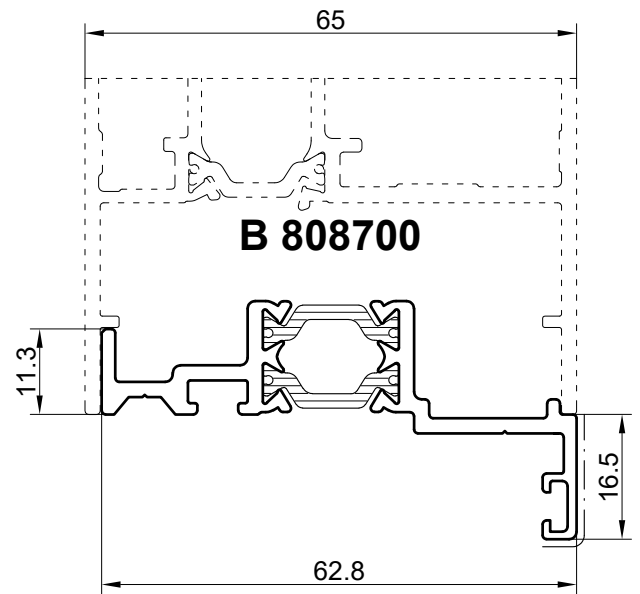
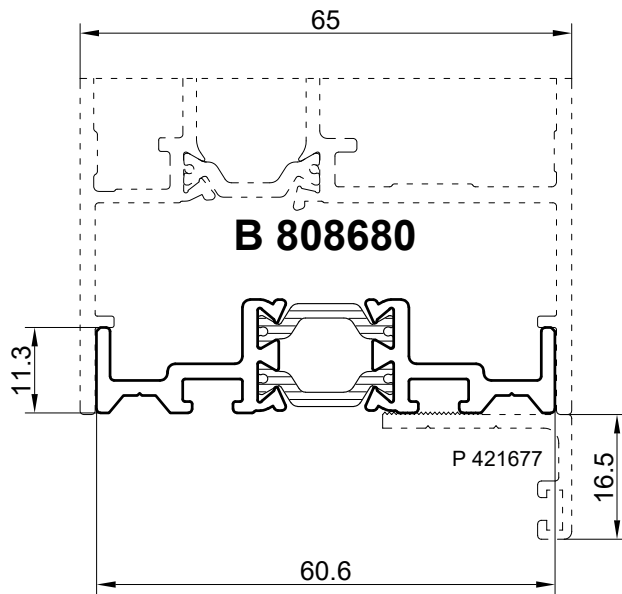
Stanzmesser und Stanzwerkzeuge: siehe Register **Werkzeuge**
 Punch knives and punching tools: refer to register **Tools**

() Verbinder für große Glaslasten
 () T-bracket for heavy glass loads

M 1:1
 Scale 1:1

verstiftbar nailable	Außenkammer External profile chamber					Innenkammer Internal profile chamber					
	I					II					
B 808500	Z 914234 L Z 914235 R	Z 914715 (Z 917319)	2 x Z 911513	Z 911187	-	-	Z 914716	-	2 x Z 914351	Z 911187	Z 914709 Z 914772
B 806140	Z 914234 L Z 914235 R	Z 914719 (Z 917321)	2 x Z 911513	Z 911187	2 x Z 914352	-	Z 914720	-	2 x Z 914351	Z 911187	Z 914709

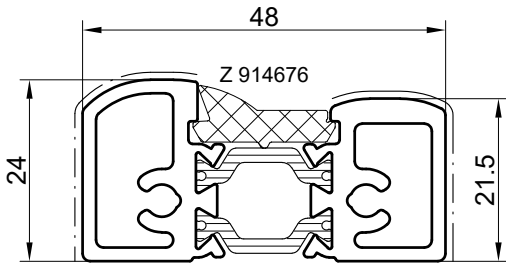
016000130



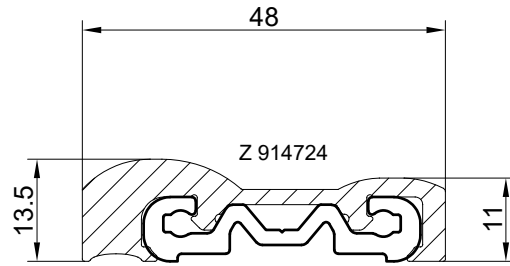
017000150

M 1:1
 Scale 1:1

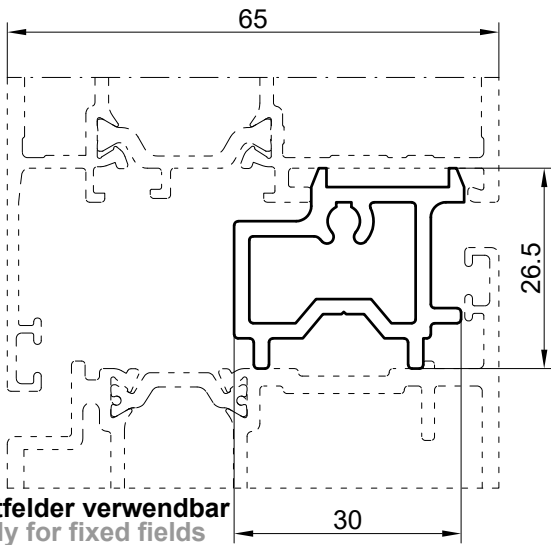
B 808690



P 808730

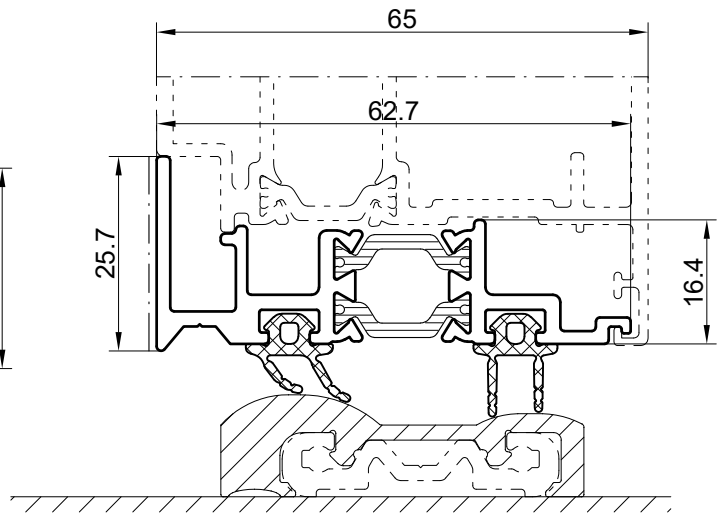


P 805760

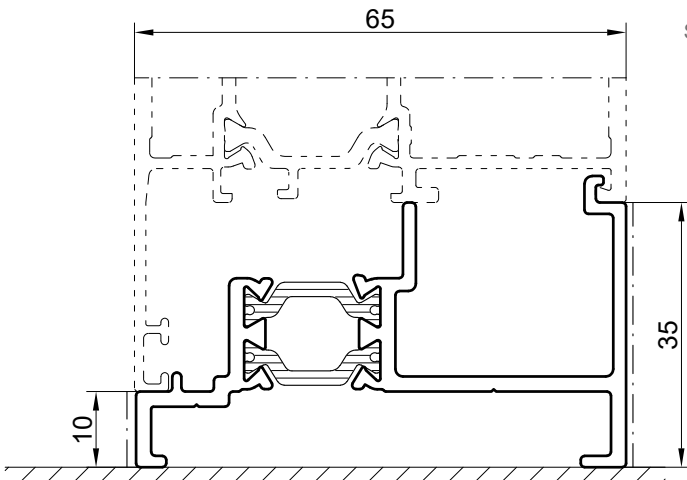


Nur für Festfelder verwendbar
 Suitable only for fixed fields

B 808770

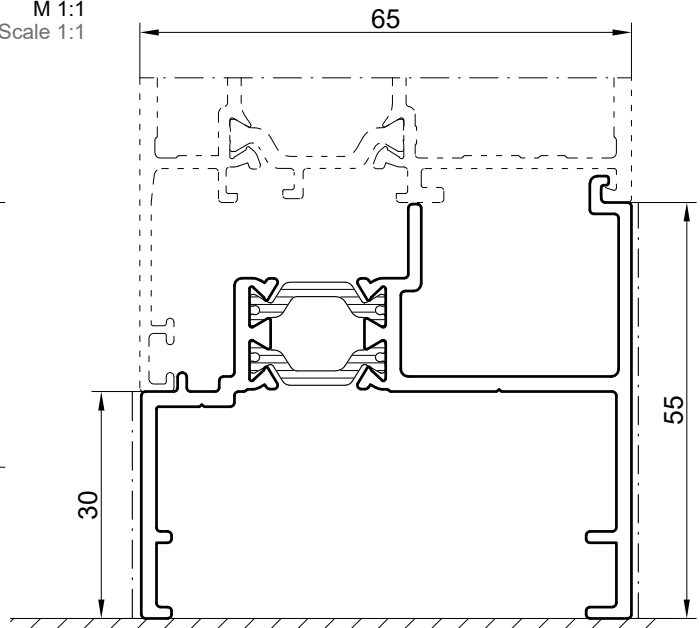


B 808780



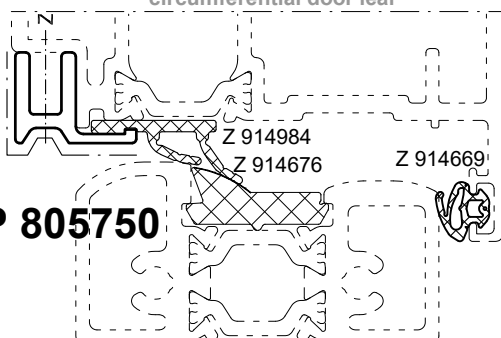
M 1:1
 Scale 1:1

B 808790



Flügel umlaufend
 circumferential door leaf

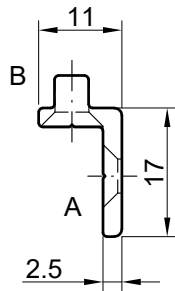
P 805750



018000150

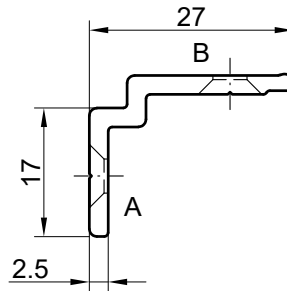


P 803712



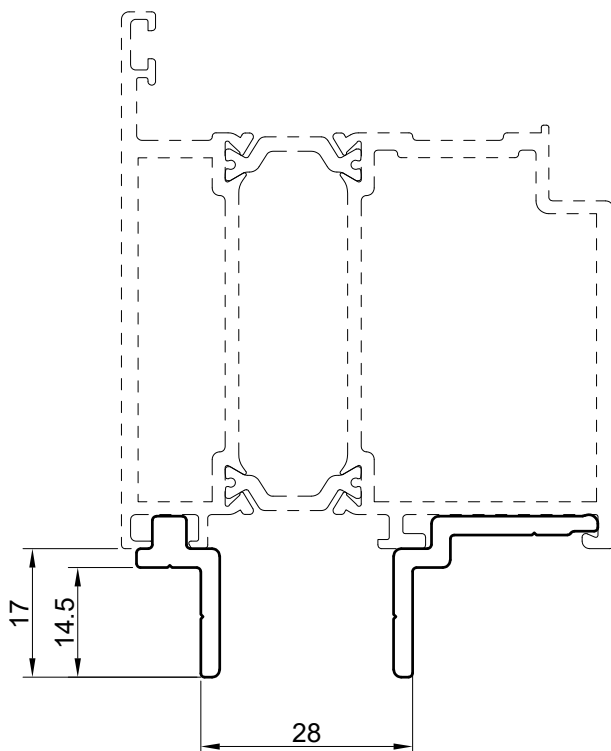
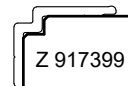
Die Profile sind mit Bohrungen und Senkungen \varnothing 4,5 mm versehen.
 Bohrungen "A" sind alle 250 mm gebohrt
 Bohrungen "B" sind 125 mm vom Rand, dann alle 250 mm gebohrt

P 806713



The profiles are already drilled and sanked with \varnothing 4,5 mm.
 Drill holes "A" are drilled every 250 mm
 Drill holes "B" are drilled 125 mm from the end, then every 250 mm

Bitte die Sägeauflage Z 917399 separat bestellen
 Please order the spacer for sawing Z 917399 separately

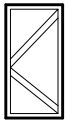


Einspannprofile sind passend für folgende Blendrahmen:
 Interlocking profiles fits to the fixed frame profiles:

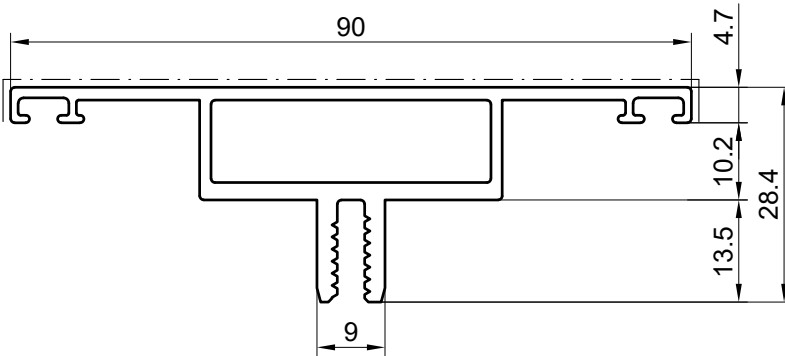
- B 808010
- B 808020

018000700

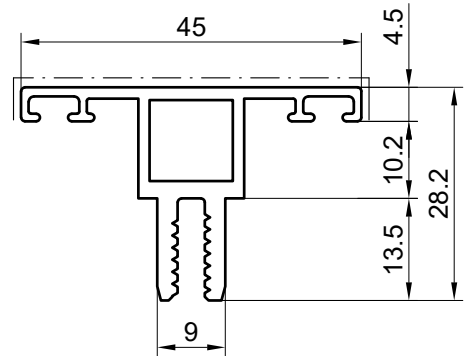
M 1:1
 Scale 1:1



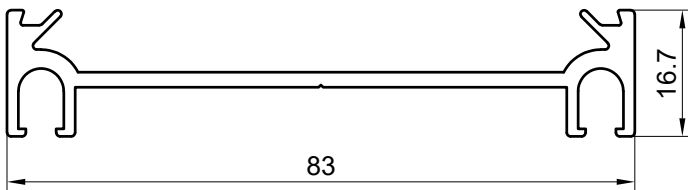
P 803550



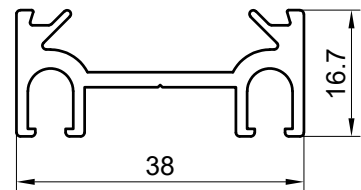
P 803580



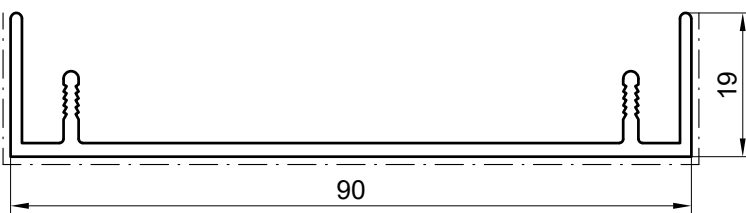
P 803560



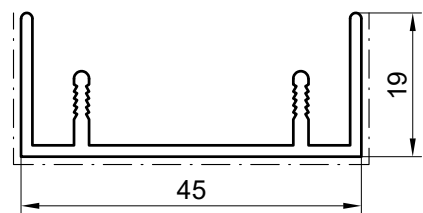
P 803590



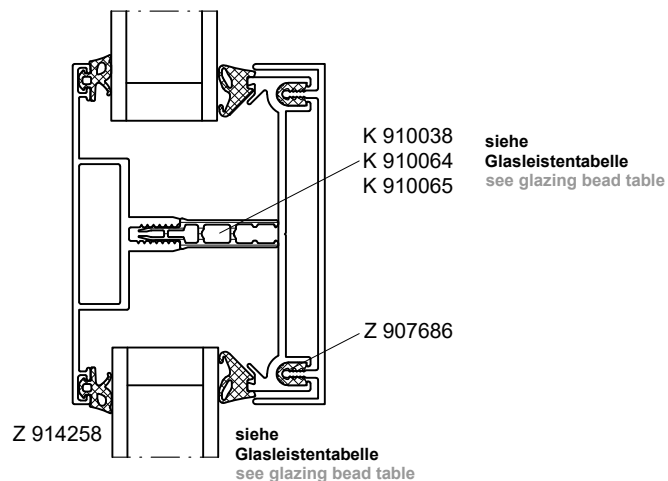
P 803570



P 803390

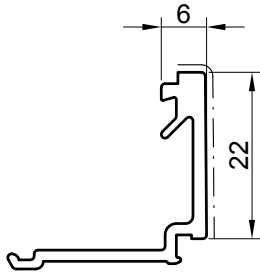


M 1:1
 Scale 1:1

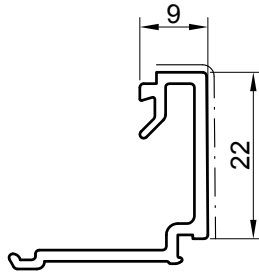


020000800

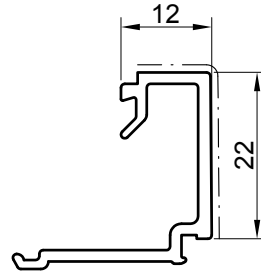
P 494200



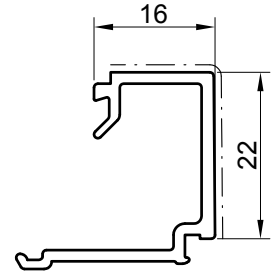
P 494201



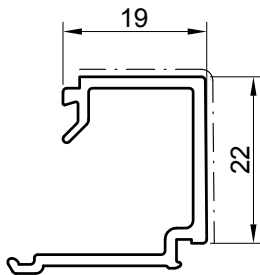
P 494202



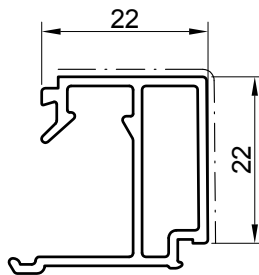
P 494203



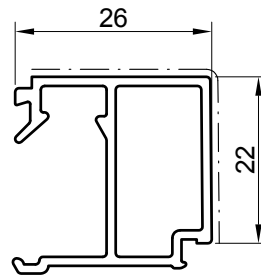
P 494204



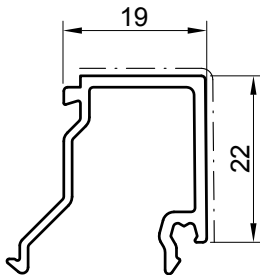
P 594205



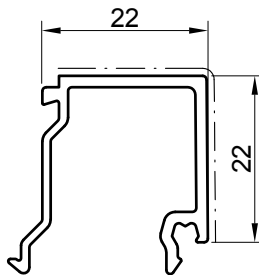
P 594206



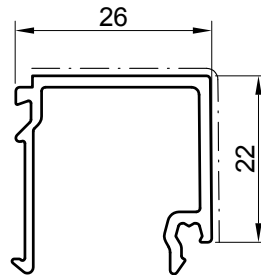
P 494300



P 494301



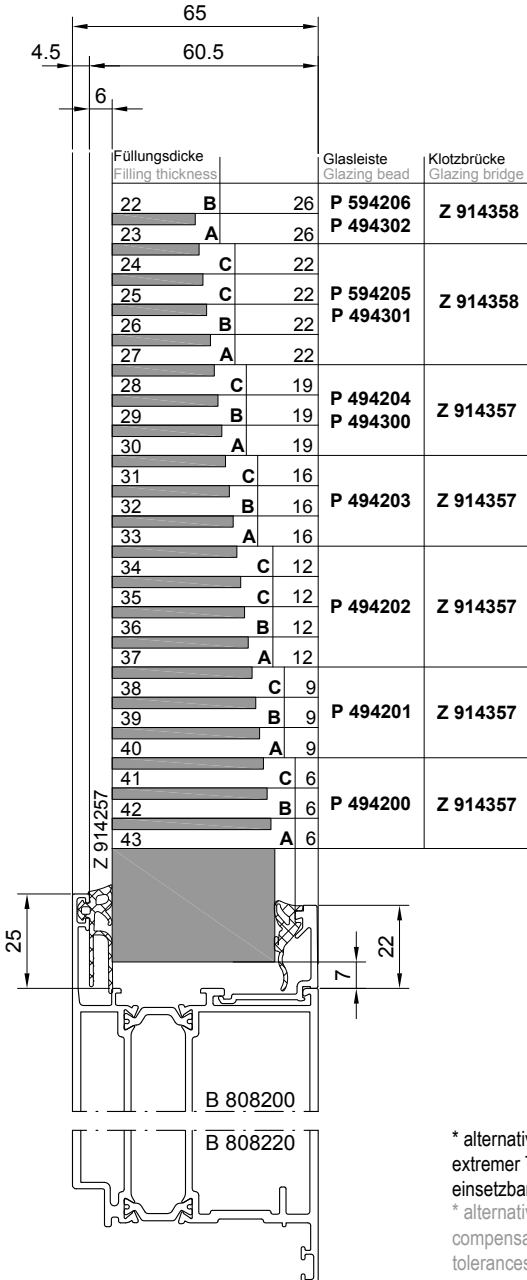
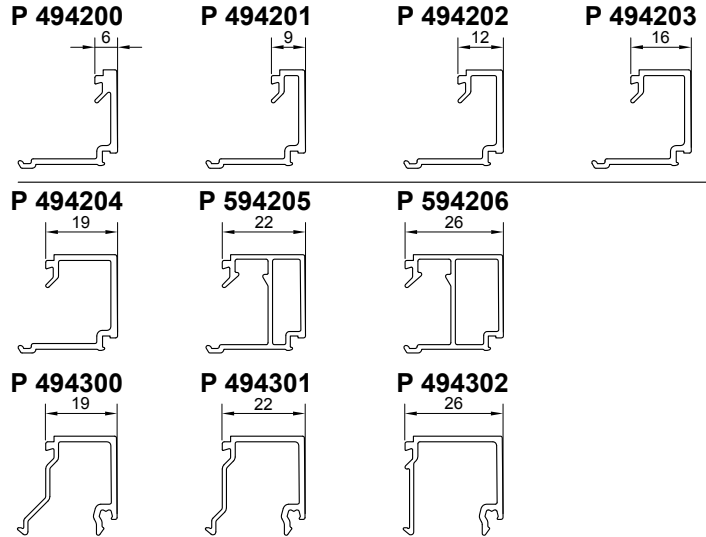
P 494302



021000300

Einbau: siehe Glasleistentabelle
Installation: see glazing bead tables

M 1:1
Scale 1:1



Verglasungsdichtungen Serie 65 M Glazing gaskets Series 65 M

	außen external	innen internal			
		D	A	B	C
Verglasungsdichtungen Glazing gaskets					
Art. Nummer Art. no.	Z 914257	Z 917979 *	Z 914262	Z 914263	Z 914264
Spaltmaß in mm Gap dimension	6	3.0 - 4.5	4.5 - 6.5	5.5 - 7.5	6.5 - 9.5

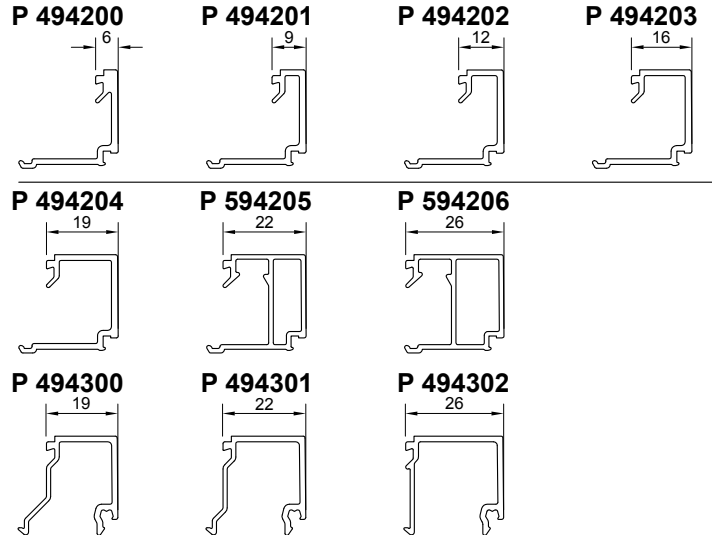
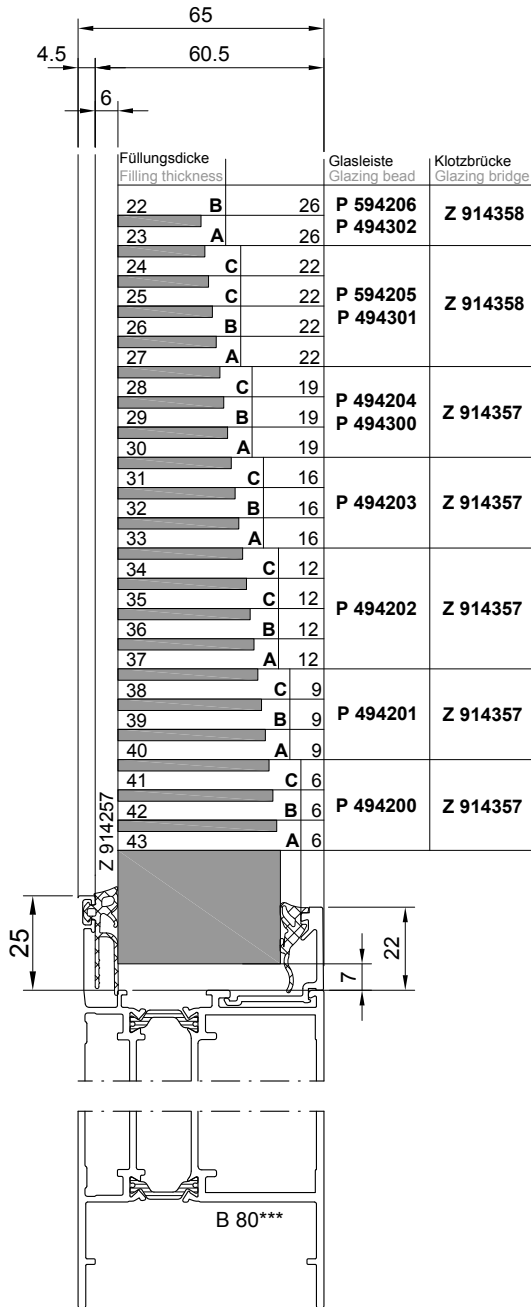
* alternativ als Ausgleich
extremer Toleranzen
einsetzbar
* alternative useable for
compensation of high
tolerances

022000300

Die angegebenen Füllungsdicken sind Nennmaße. Bei der Auswahl der Innendichtung sind die Glas- und Profiltoleranzen zu berücksichtigen. Eventuell ist die nächst kleinere / größere Innendichtung einzuplanen.

The specified panel thicknesses are nominal dimensions. When selecting the inner gasket, glass- and profile tolerances must be regarded. Possibly the next smaller or bigger inner gasket should be included.

M 1:2
Scale 1:2



Verglasungsdichtungen Serie 65 M
Glazing gaskets Series 65 M

	außen	innen			
	external	D	A	B	C
Verglasungsdichtungen Glazing gaskets					
Art. Nummer Art. no.	Z 914257	Z 917979 *	Z 914262	Z 914263	Z 914264
Spaltmaß in mm Gap dimension	6	3.0 - 4.5	4.5 - 6.5	5.5 - 7.5	6.5 - 9.5

* alternativ als Ausgleich extremer Toleranzen einsetzbar
* alternative useable for compensation of high tolerances

023000300

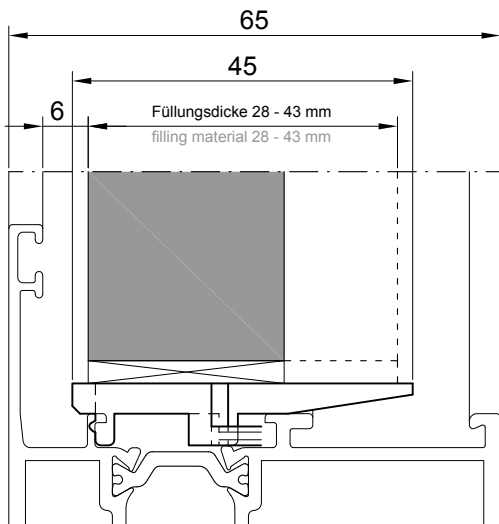
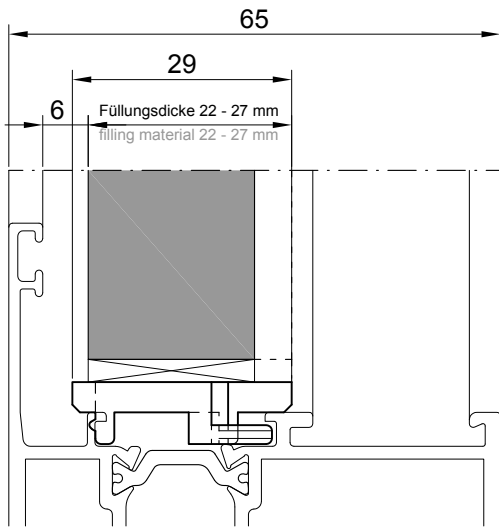
Die angegebenen Füllungsdicken sind Nennmaße. Bei der Auswahl der Innendichtung sind die Glas- und Profiltoleranzen zu berücksichtigen. Eventuell ist die nächst kleinere / größere Innendichtung einzuplanen.

The specified panel thicknesses are nominal dimensions. When selecting the inner gasket, glass- and profile tolerances must be regarded. Possibly the next smaller or bigger inner gasket should be included.

M 1:2
Scale 1:2

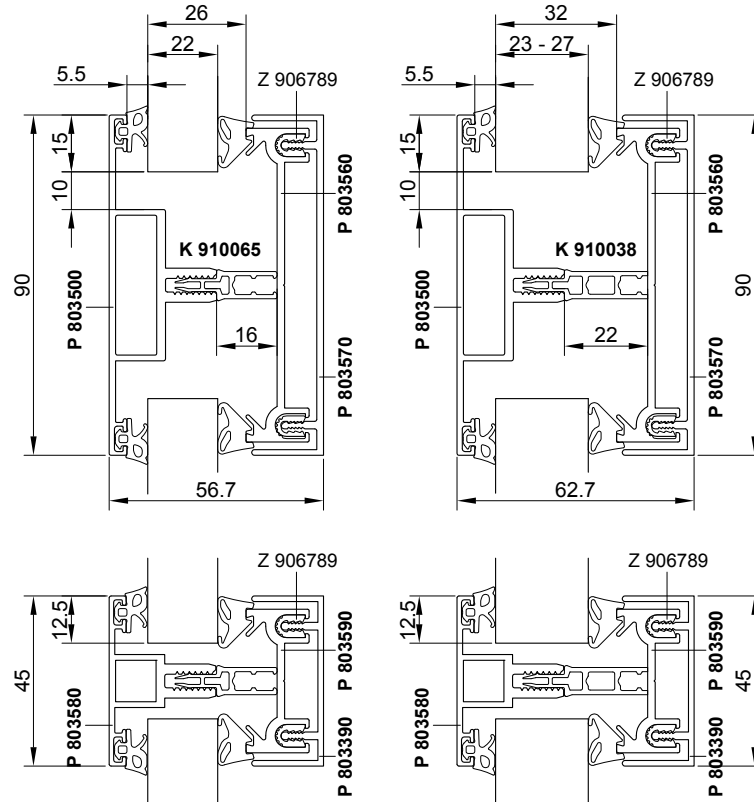
Tür Serie Lambda
Door series Lambda

65 M



Art. Nr. Art. no.	Füllungsdicke Filling thickness	Profile Profiles
Z 914358	22 - 27 mm	B 806030 B 808200 B 808210 B 808220 B 808230 B 808500
Z 914357	28 - 43 mm	B 806030 B 808200 B 808210 B 808220 B 808230 B 808500

Einbau: siehe Verarbeitungshinweise
Installation: refer to Processing Information



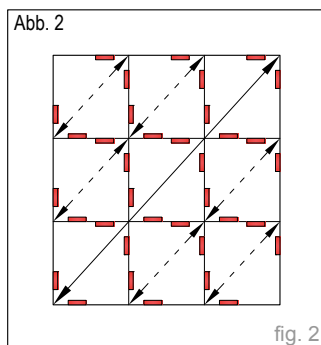
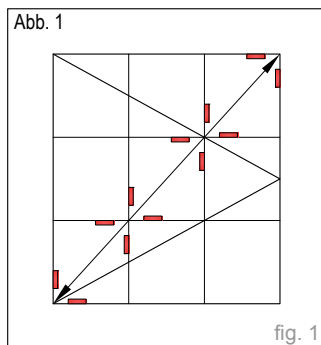
Achtung!

Bitte berücksichtigen Sie die Verglasungshinweise für Sprossenfenster und beginnen Sie mit der Verklotzung der Diagonalen entsprechend der Öffnungsart (Abb. 1). Verklotzen Sie die weiteren Sprossenfelder entsprechend (Abb. 2).

Attention!

Please consider the glazing instructions for lattice-windows and start with diagonal setting blocks according to the opening type (fig. 1). Set blocks in further sash bars in the same manner (fig. 2).

Füllungsstärke Filling thickness		Distanzleiste spacer	Schraube screw
22	A	K 910065	Z 911986
23	C	K 910038	Z 911935
24	C		
25	B		
26	A		
27	A		



Verglasungsdichtungen Serie Lambda 77 XL

Glazing gaskets Series Lambda 77 XL

Verglasungsdichtungen Glazing gaskets	außen external	innen internal			
		D	A	B	C
Art. Nummer Art. no.	Z 914257	Z 917704 *	Z 914259	Z 914260	Z 914261
Spaltmaß in mm Gap dimension	6	3.0 - 4.5	4.5 - 7.0	5.5 - 8.0	6.5 - 9.5

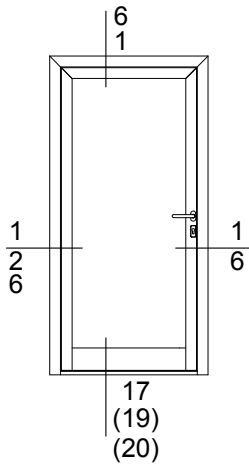
* alternativ als Ausgleich extremer Toleranzen einsetzbar
* alternative useable for compensation of high tolerances

Die angegebenen Füllungsdicken sind Nennmaße. Bei der Auswahl der Innendichtung sind die Glas- und Profiltoleranzen zu berücksichtigen. Eventuell ist die nächst kleinere / größere Innendichtung einzuplanen.

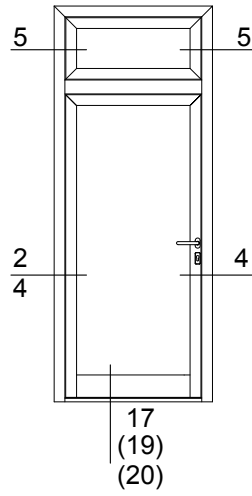
The specified panel thicknesses are nominal dimensions. When selecting the inner gasket, glass- and profile tolerances must be regarded. Possibly the next smaller or bigger inner gasket should be included.

M 1:2
Scale 1:2

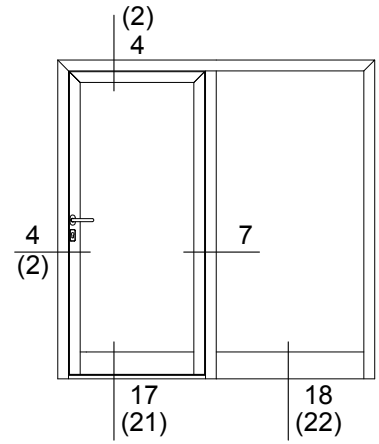
Anschlagtür
Stop door



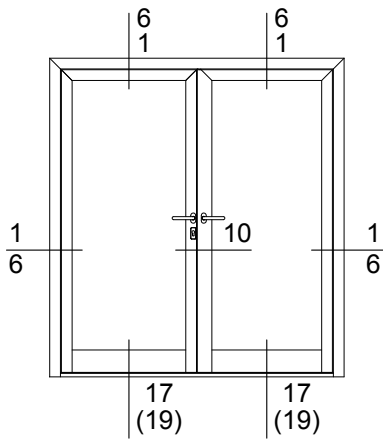
Anschlagtür mit Oberlicht
Stop door with fan light



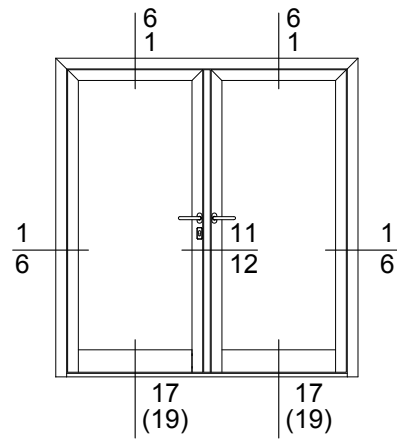
Anschlagtür mit Seitenteil
Stop door with side light



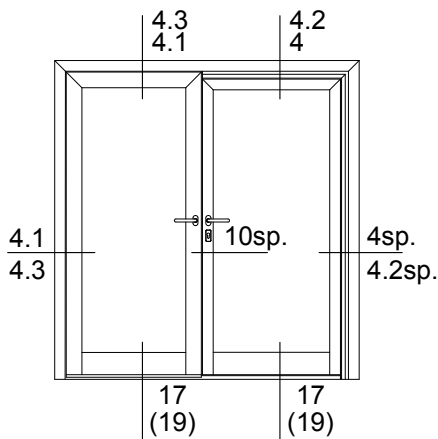
Anschlagtür
Stop door



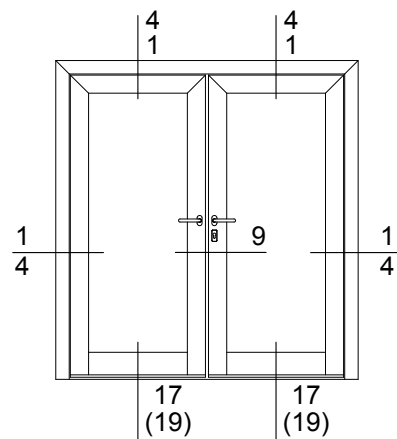
Anschlagtür, mit Stulp
Stop door, with second sash



Anschlagtür, Gegentakt
Stop door, double action door

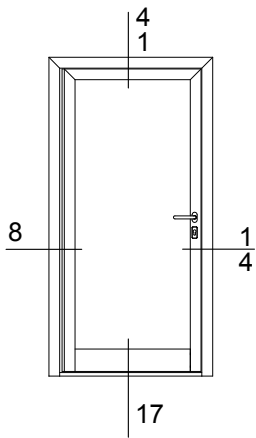


Halbpendeltür
Half-swing door

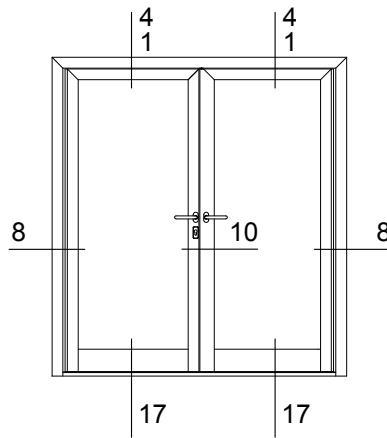


027002700

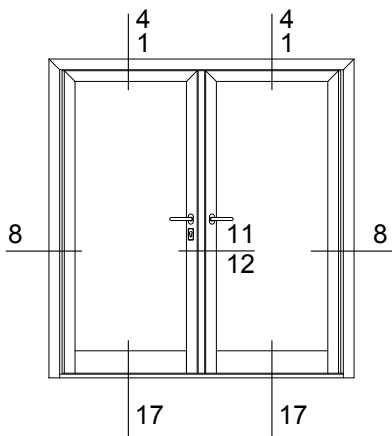
Fingerschutztür
Finger protection door



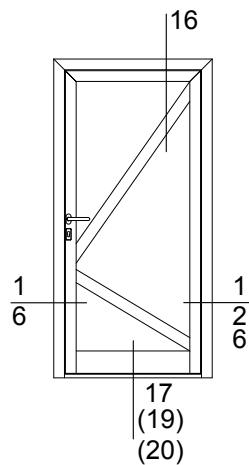
Fingerschutztür
Finger protection door



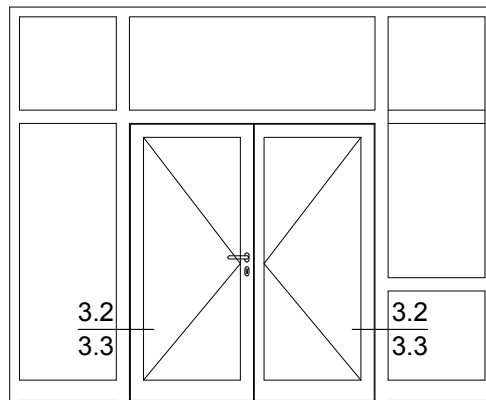
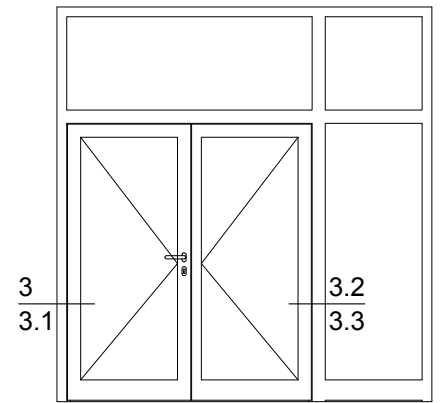
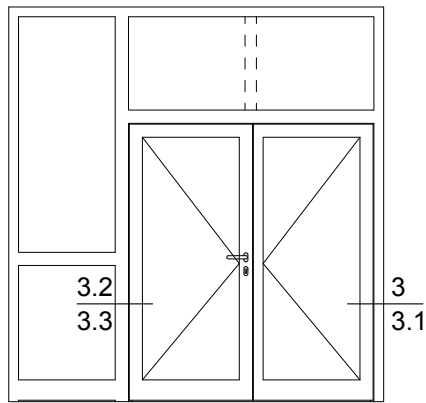
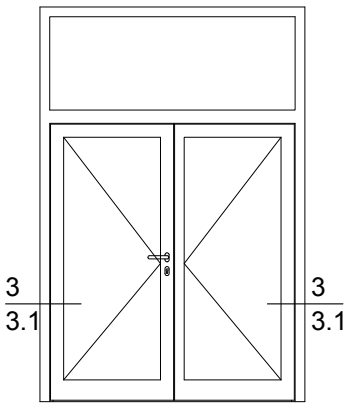
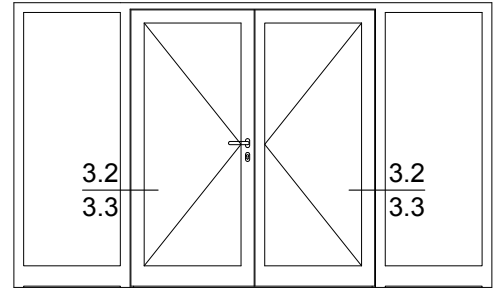
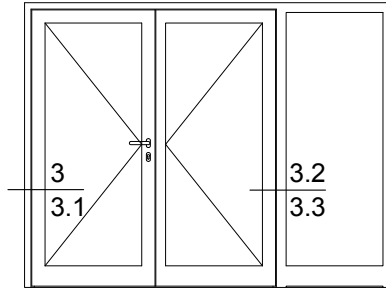
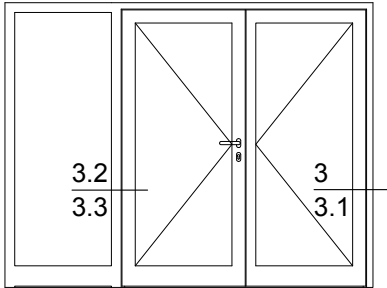
Fingerschutztür, mit Stulp
Finger protection door, with second sash



Sprossen - Variante
Transom - variant

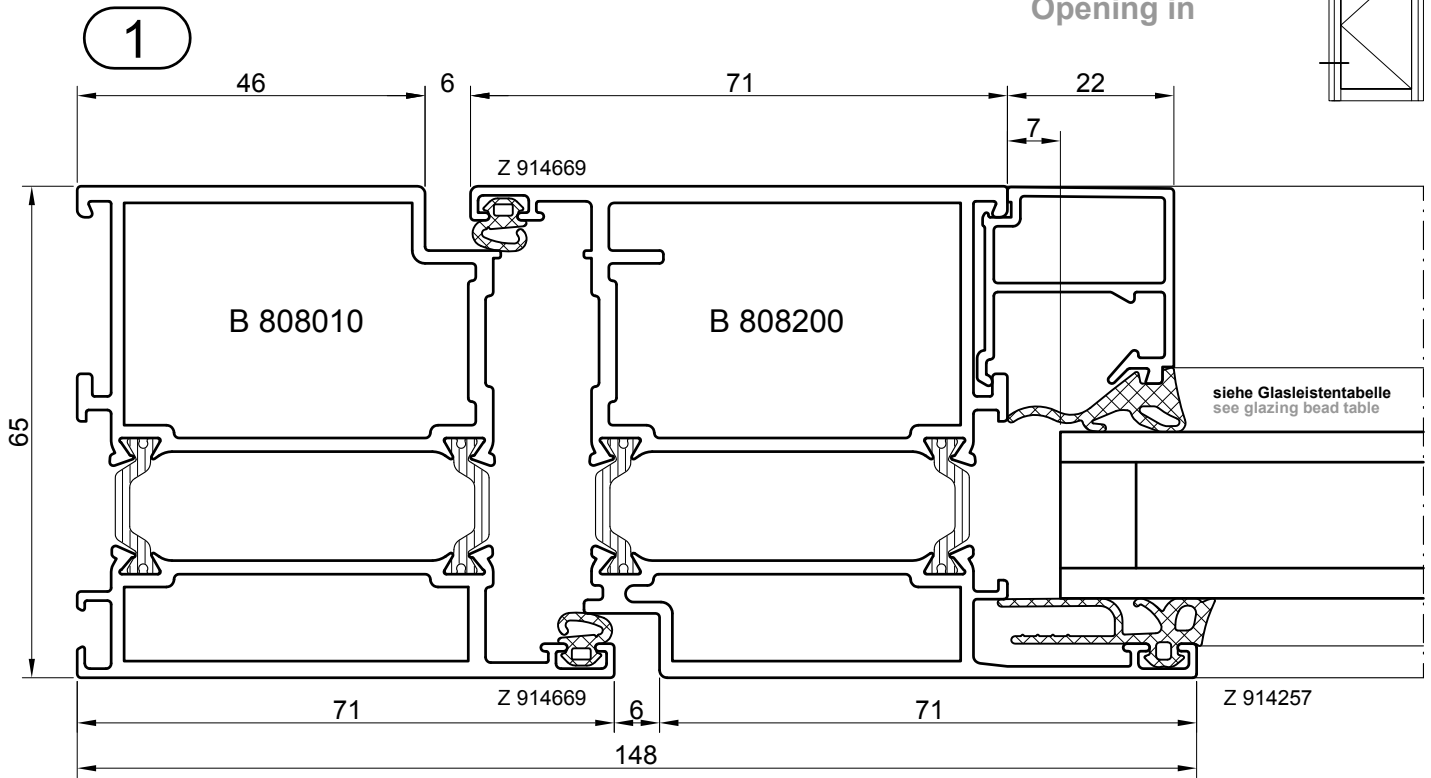
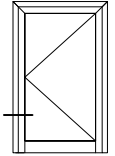


Ausführungsvarianten Türflügelprofil als Blendrahmen Layout options door-profile as fixed frame

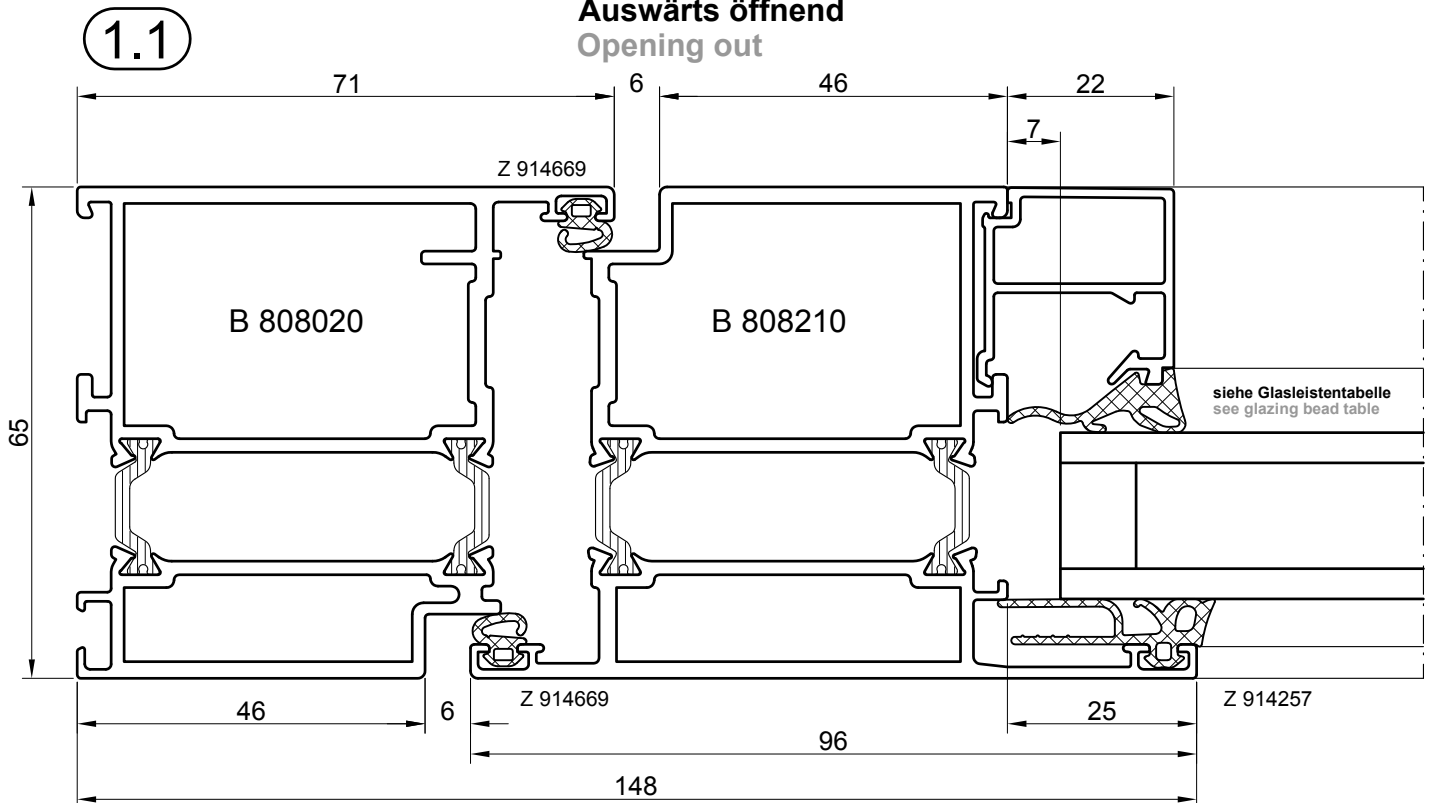


025002900

Einwärts öffnend
Opening in



Auswärts öffnend
Opening out



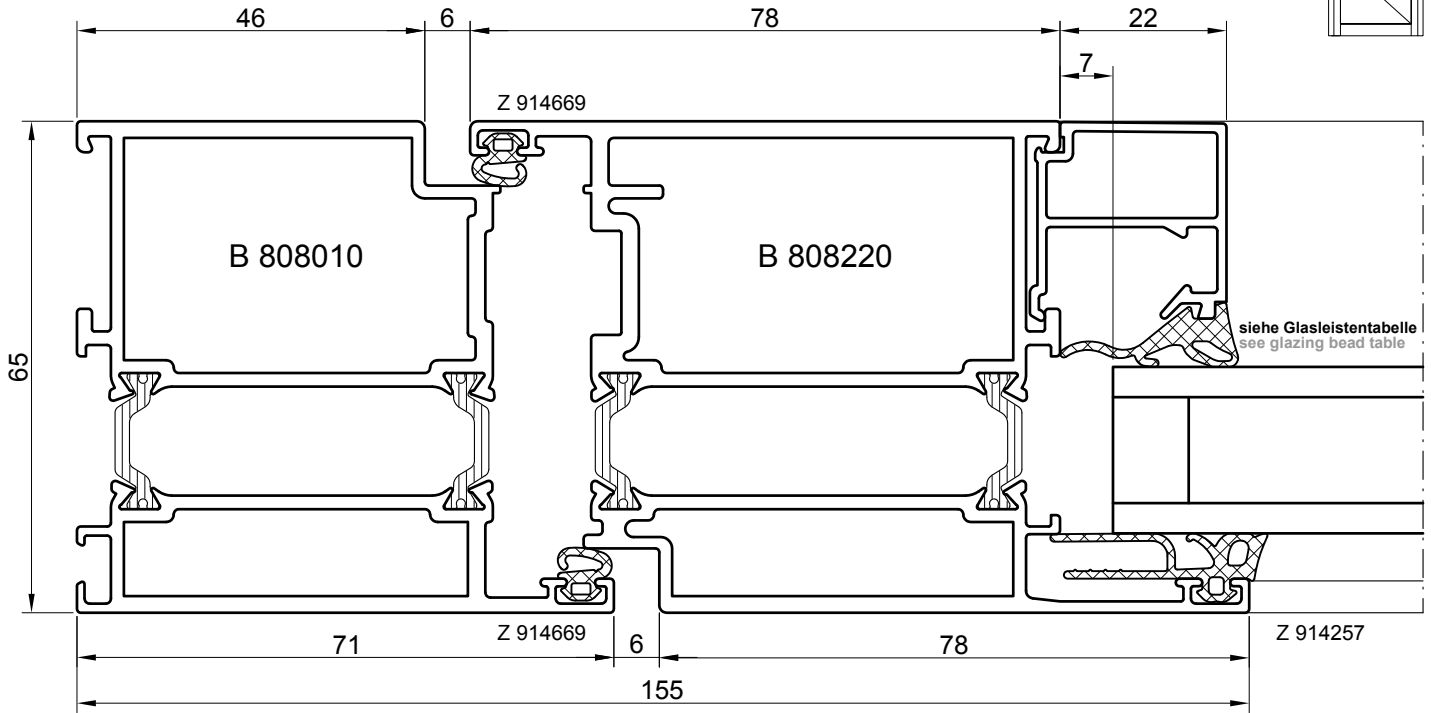
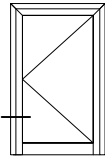
Dichtungen: siehe Register **Zubehör**
Gaskets: refer to register **Accessories**

Türbänder: siehe Register **Beschläge**
Door hinges: refer to register **Fittings**

M 1:1
Scale 1:1

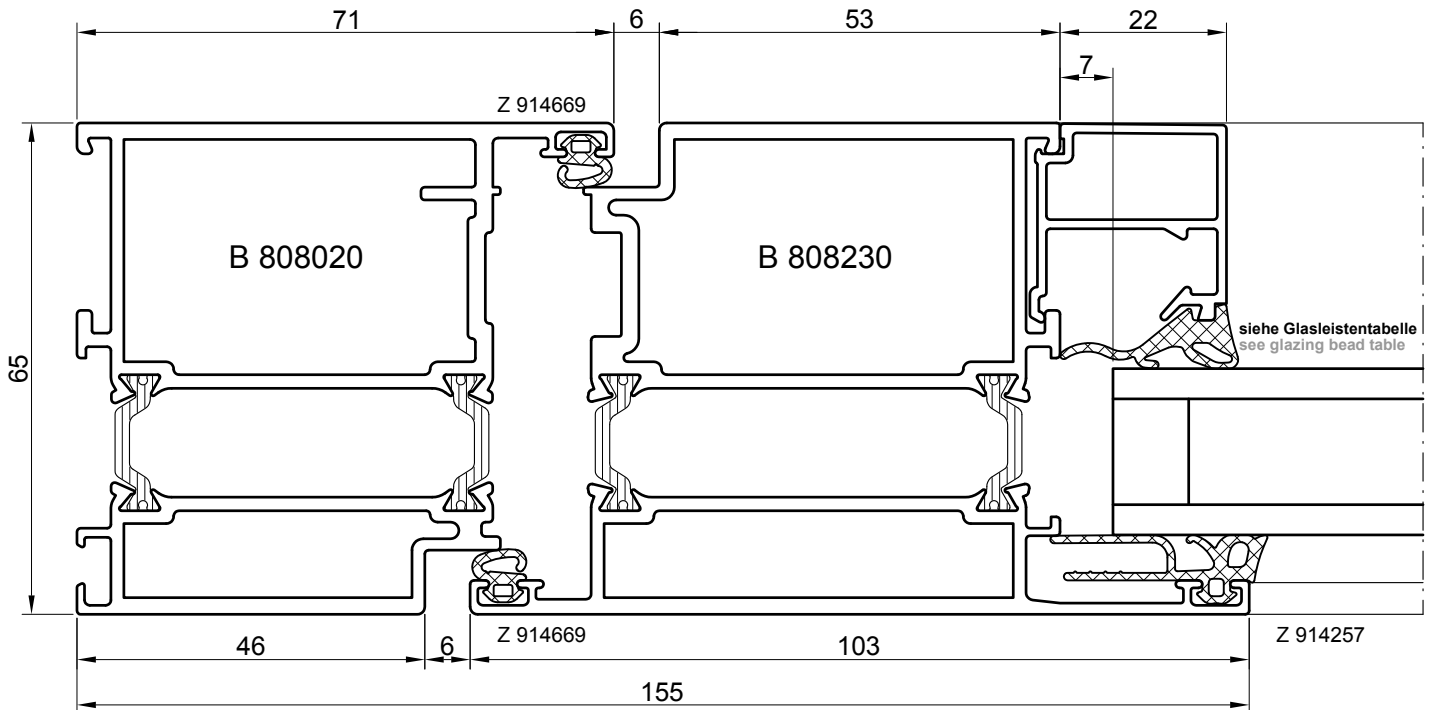
1.2

Einwärts öffnend
Opening in



1.3

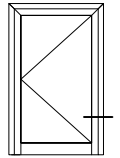
Auswärts öffnend
Opening out



031000300

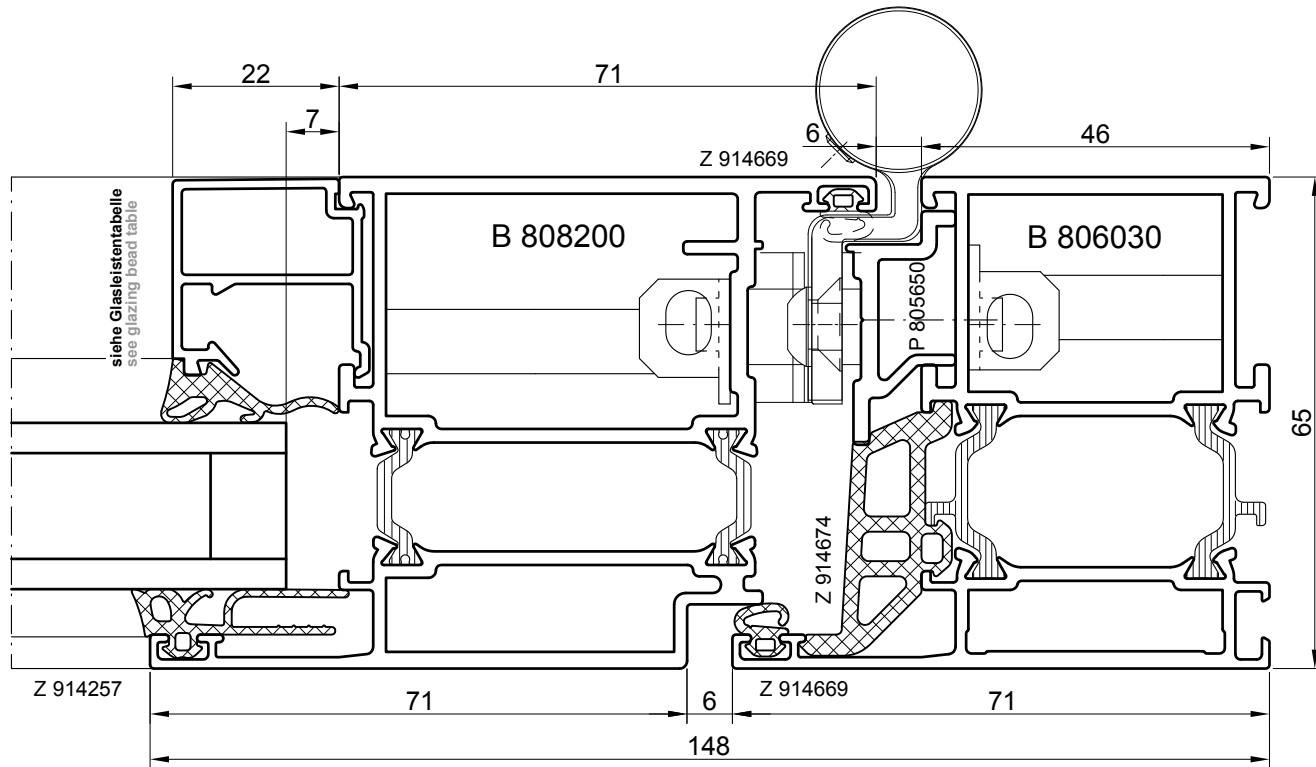
Dichtungen: siehe Register **Zubehör**
Gaskets: refer to register **Accessories**

M 1:1
Scale 1:1



2

Einwärts öffnend
Opening in

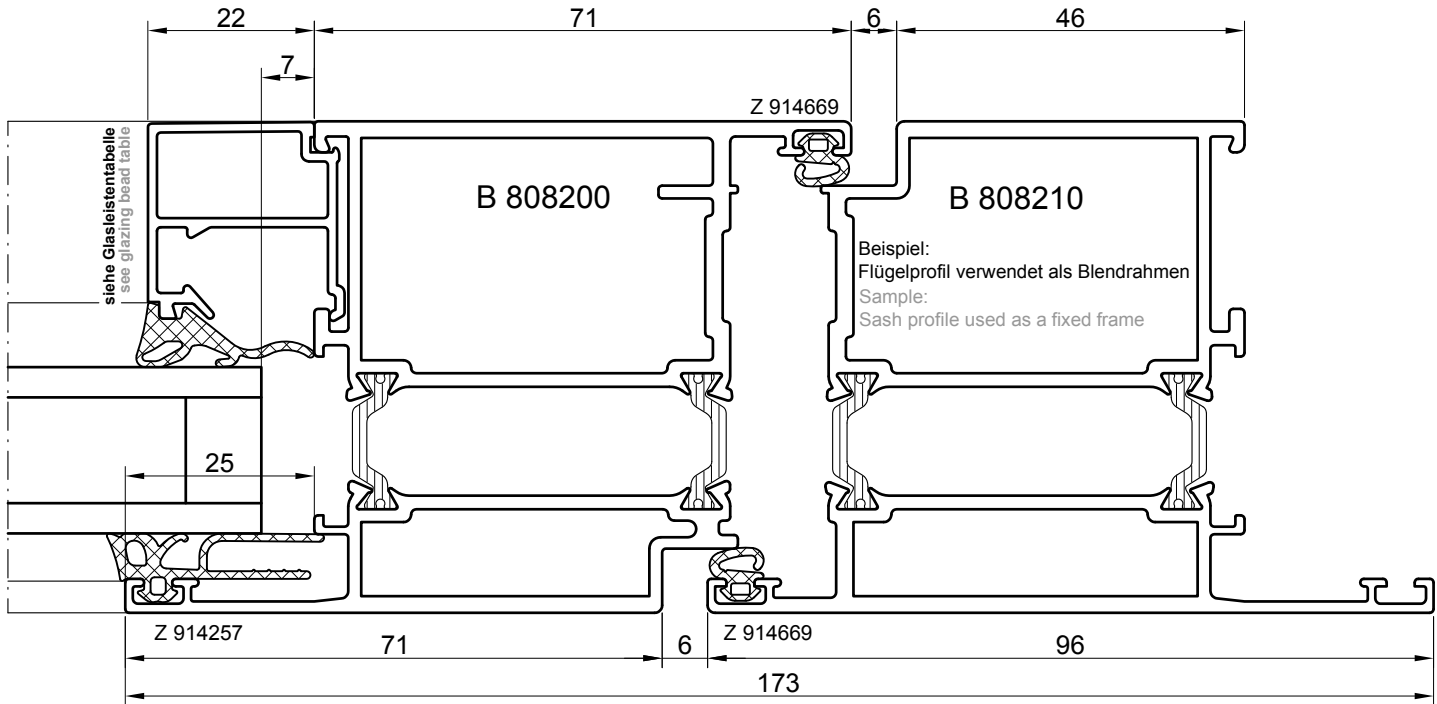
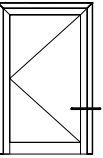


Dichtungen: siehe Register **Zubehör** Türbänder: siehe Register **Beschläge**
Gaskets: refer to register **Accessories** Door hinges: refer to register **Fittings**

M 1:1
Scale 1:1

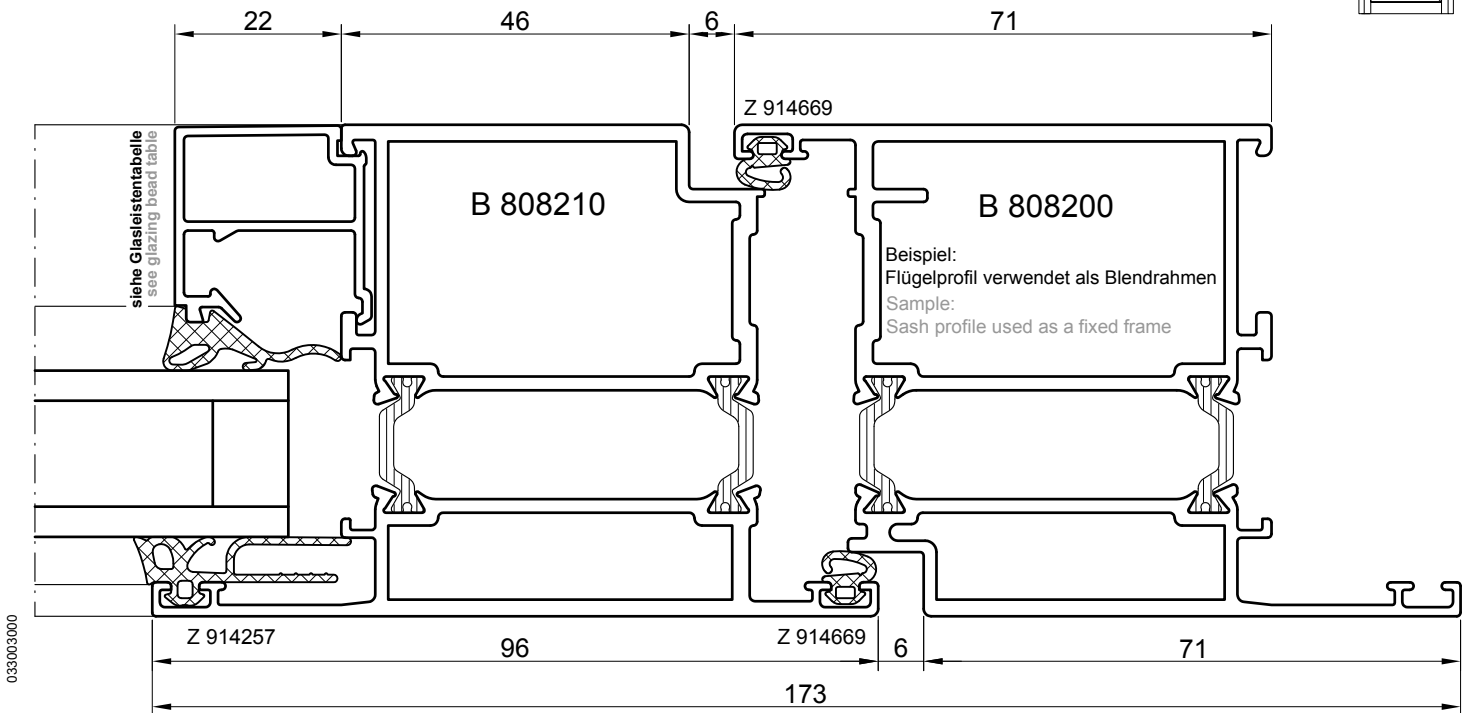
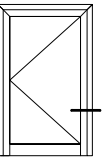
3

Einwärts öffnend
Opening in



3.1

Auswärts öffnend
Opening out



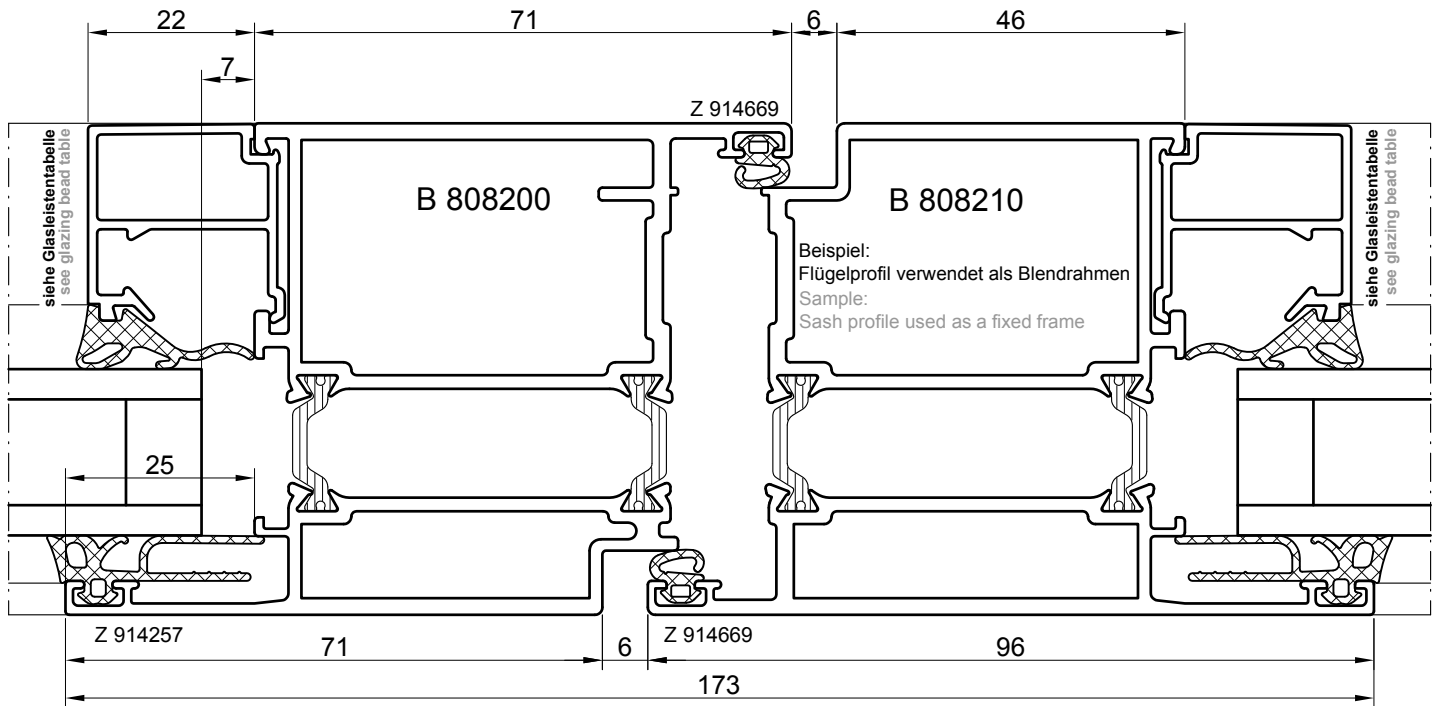
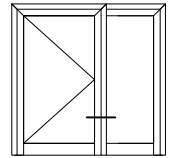
Dichtungen: siehe Register **Zubehör**
Gaskets: refer to register **Accessories**

Türbänder: siehe Register **Beschläge**
Door hinges: refer to register **Fittings**

M 1:1

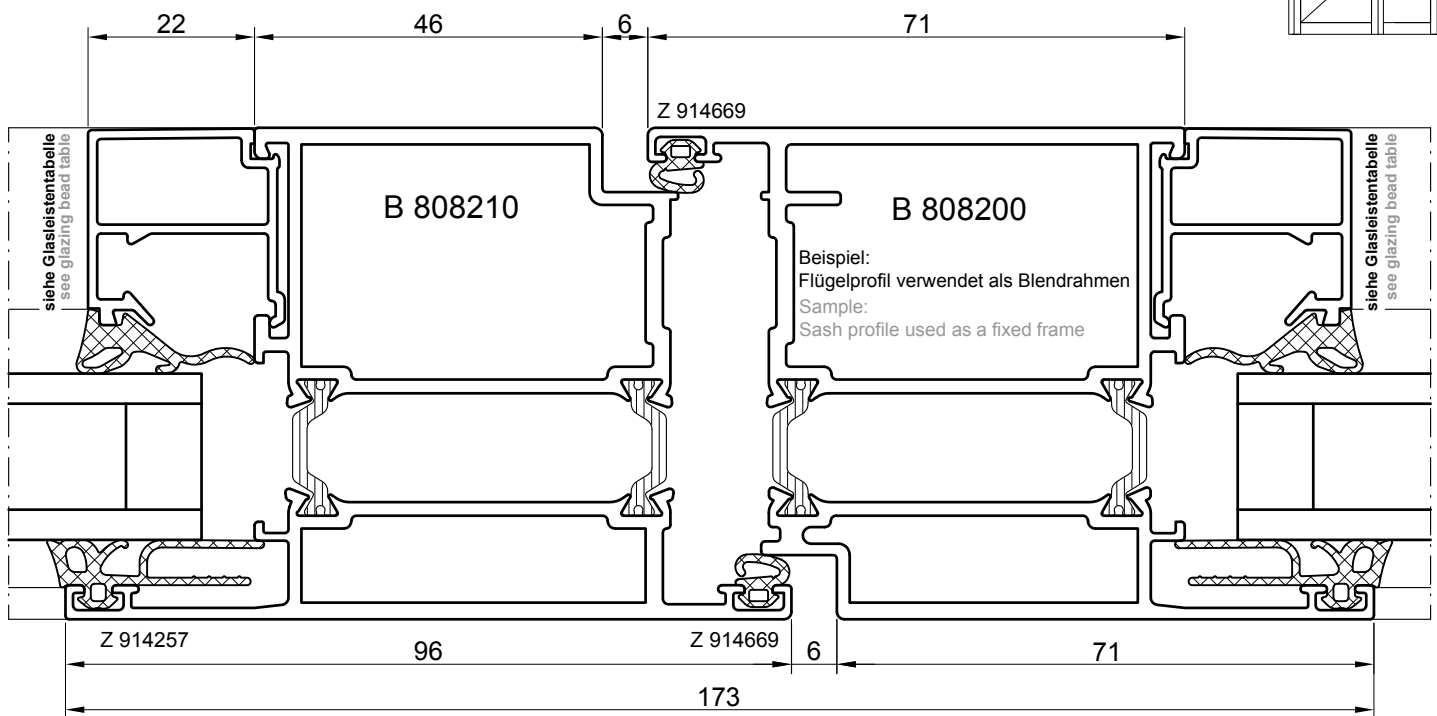
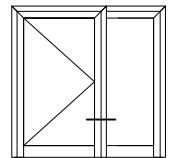
3.2

Einwärts öffnend
Opening in



3.3

Auswärts öffnend
Opening out



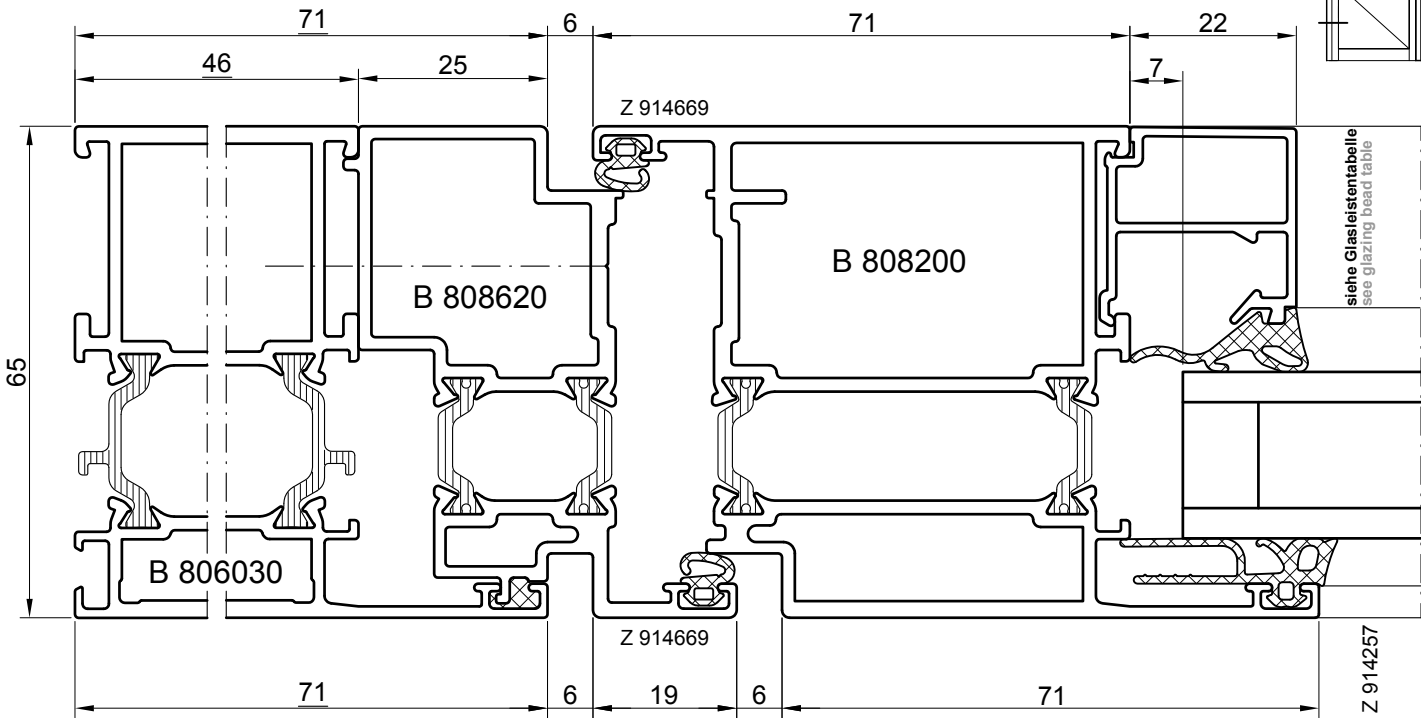
034003100

Dichtungen: siehe Register **Zubehör** Türbänder: siehe Register **Beschläge**
Gaskets: refer to register **Accessories** Door hinges: refer to register **Fittings**

M 1:1

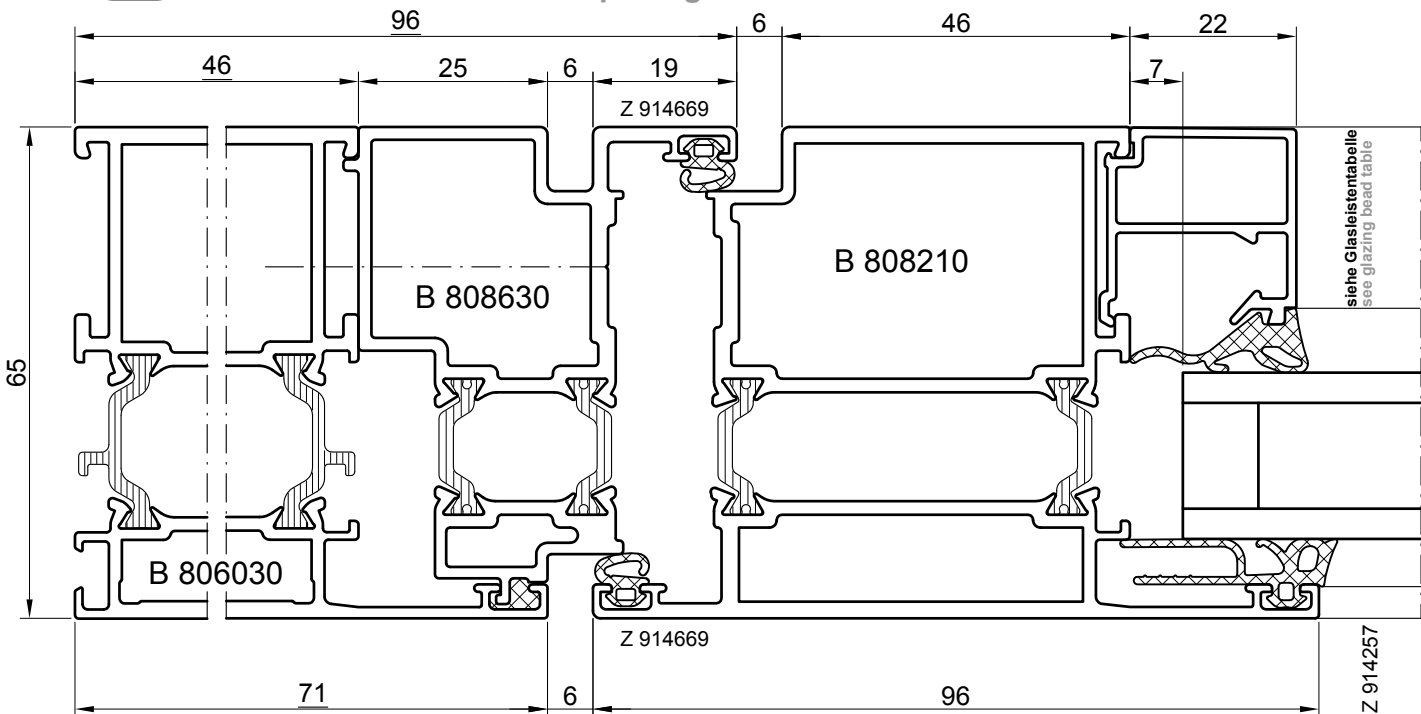
4

Einwärts öffnend
Opening in



4.1

Auswärts öffnend
Opening out



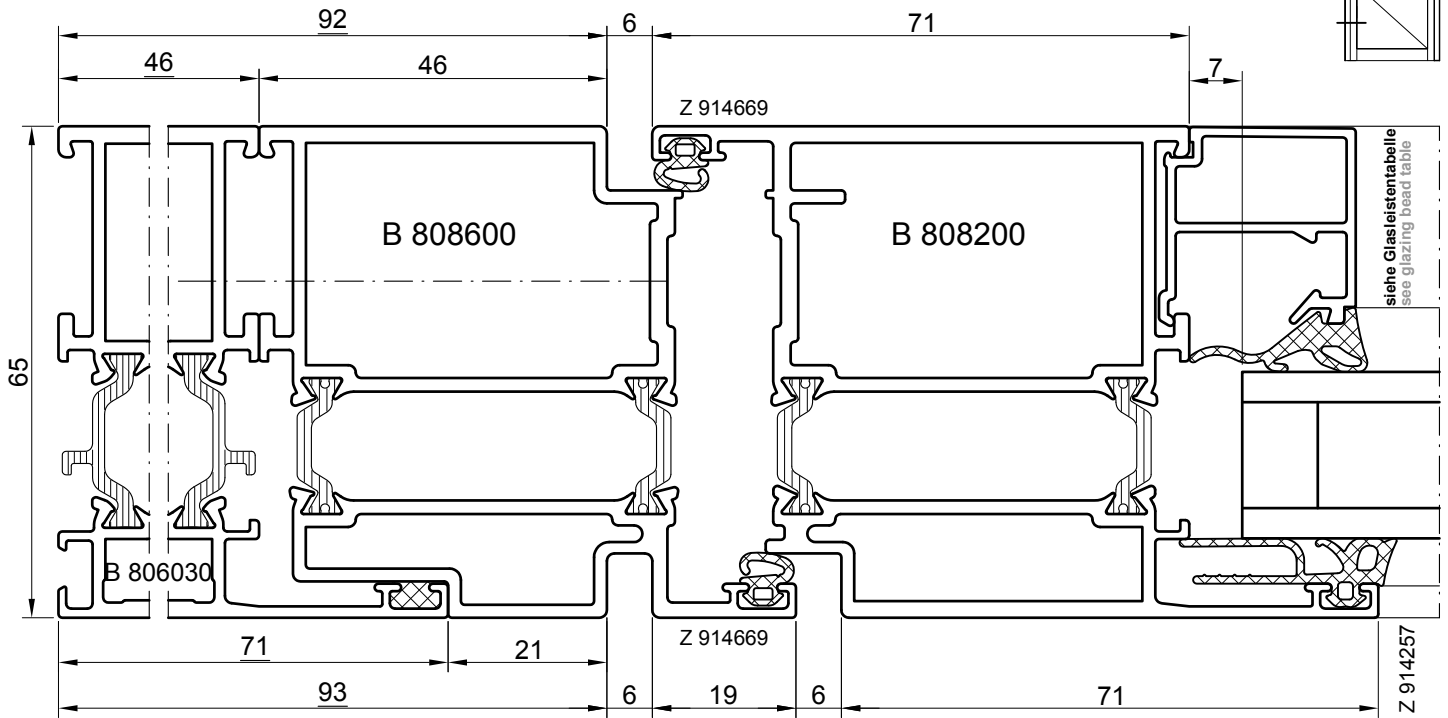
035000400

Dichtungen: siehe Register **Zubehör**
Gaskets: refer to register **Accessories**

M 1:1
Scale 1:1

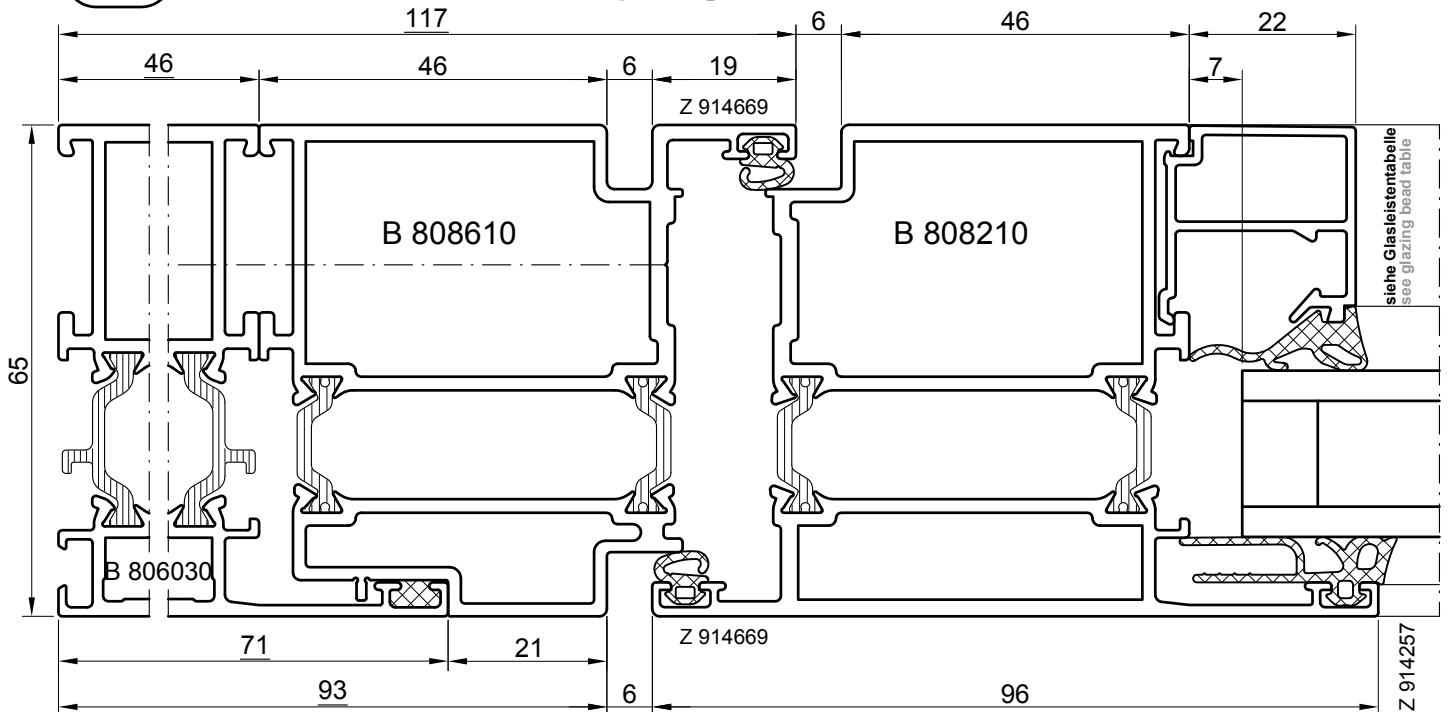
4.2

Einwärts öffnend
Opening in



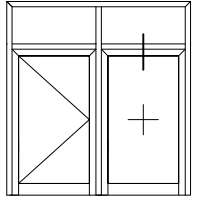
4.3

Auswärts öffnend
Opening out

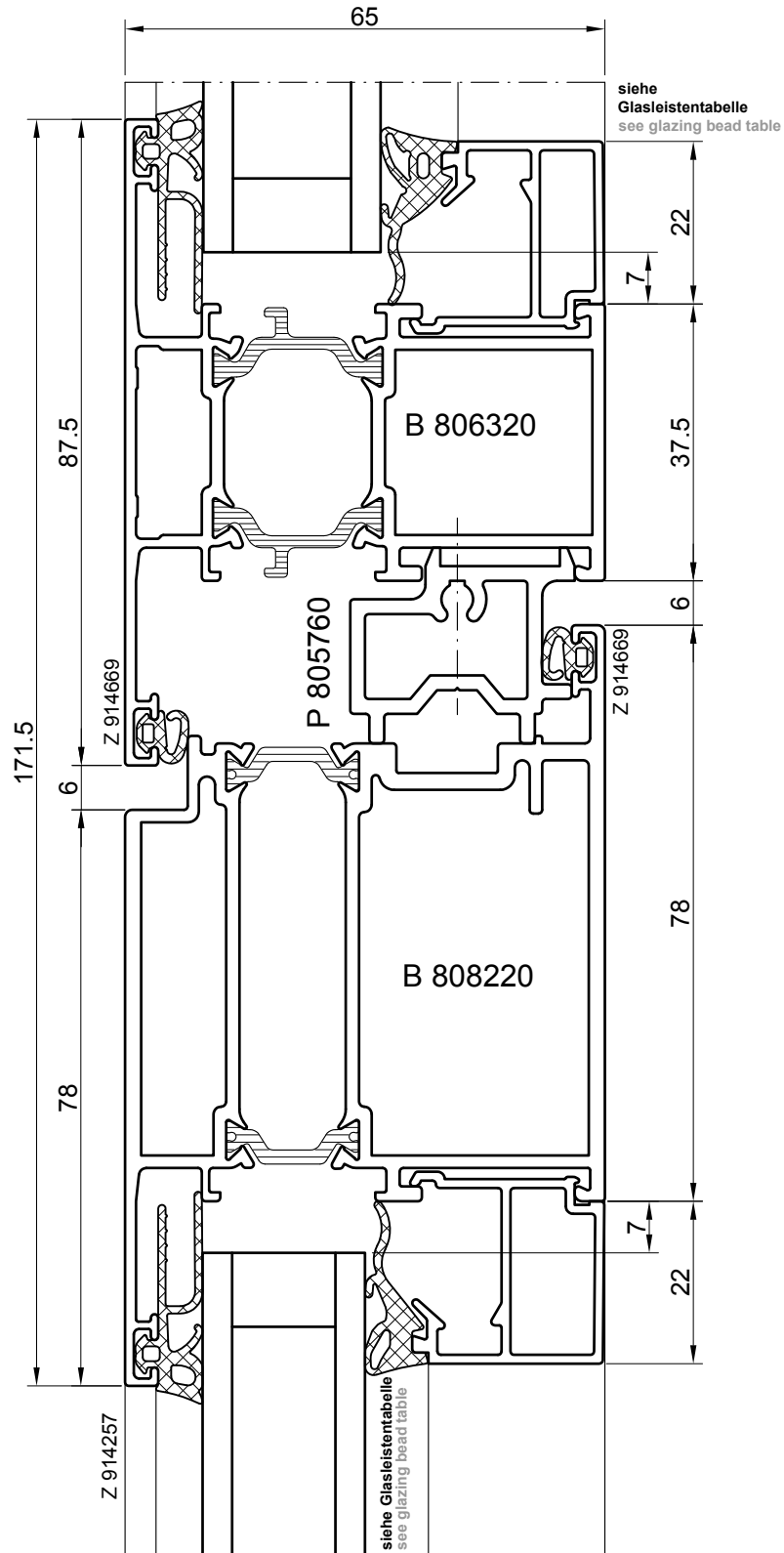


Dichtungen: siehe Register **Zubehör**
Gaskets: refer to register **Accessories**

M 1:1
Scale 1:1



Nur für Festfelder verwendbar
Suitable only for fixed fields



5

037001900

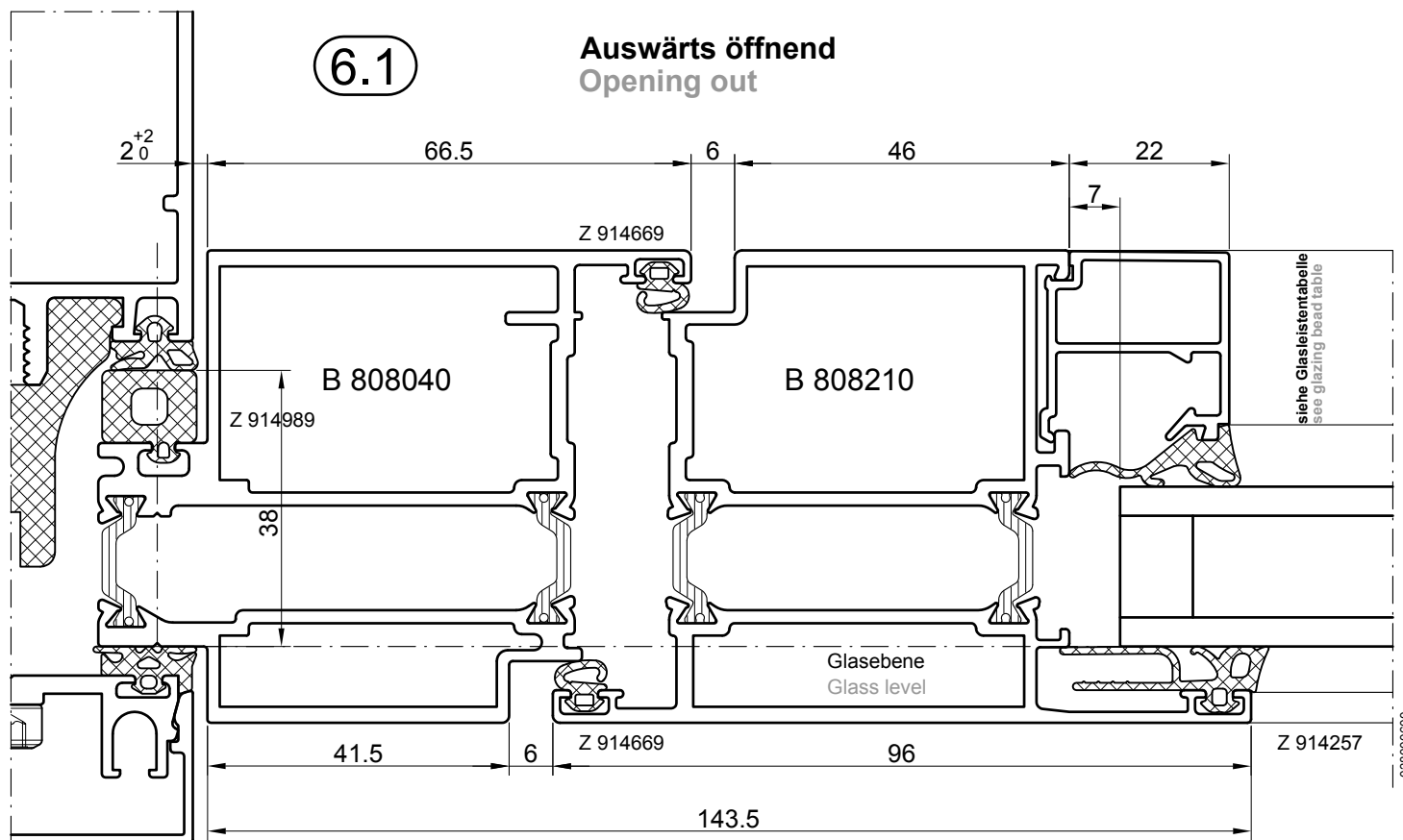
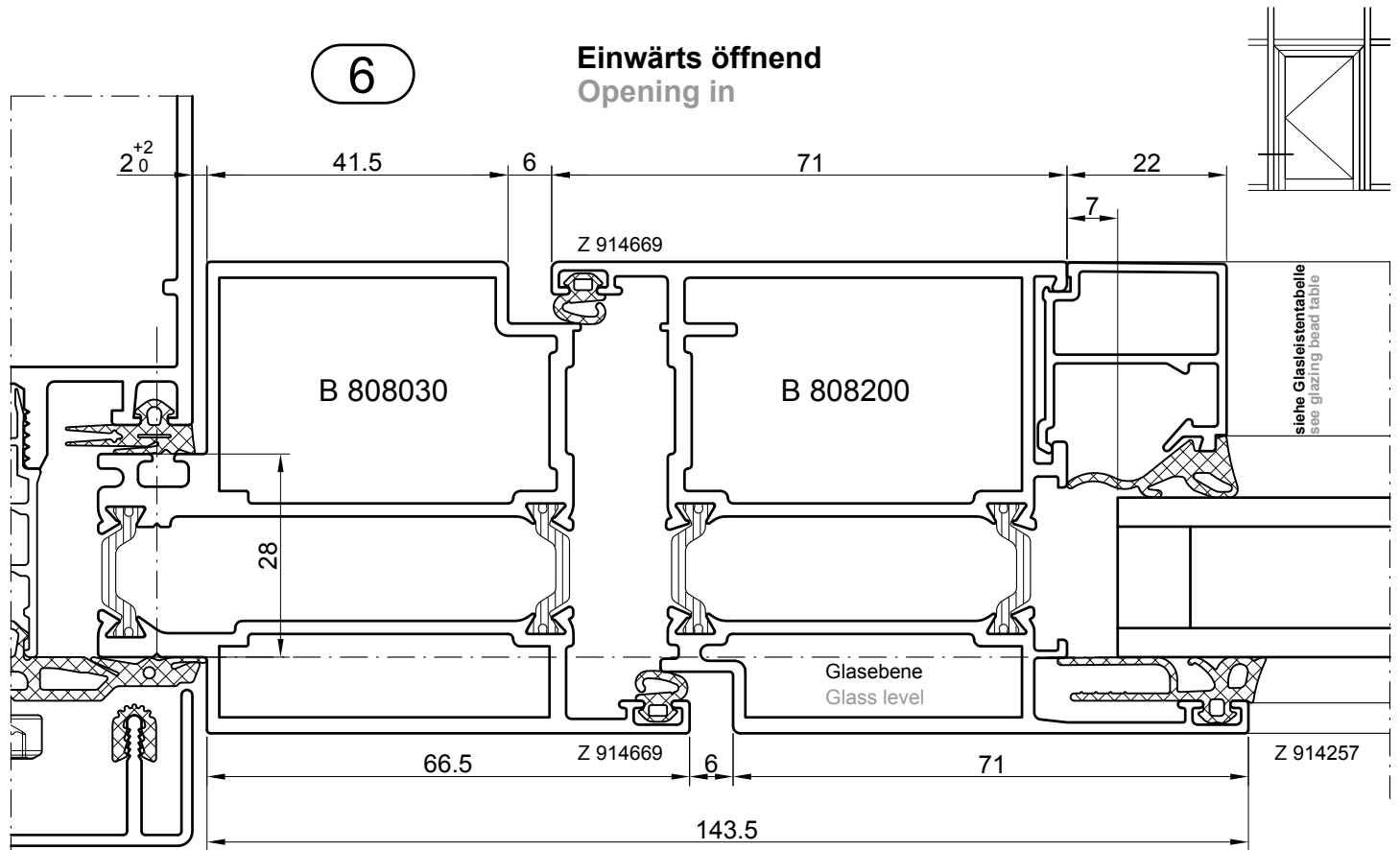
Dichtungen: siehe Register **Zubehör**
Gaskets: refer to register **Accessories**



12/2012

Schnittpunkte 65 M Tür
Sections 65 M Door

M 1:1
Scale 1:1

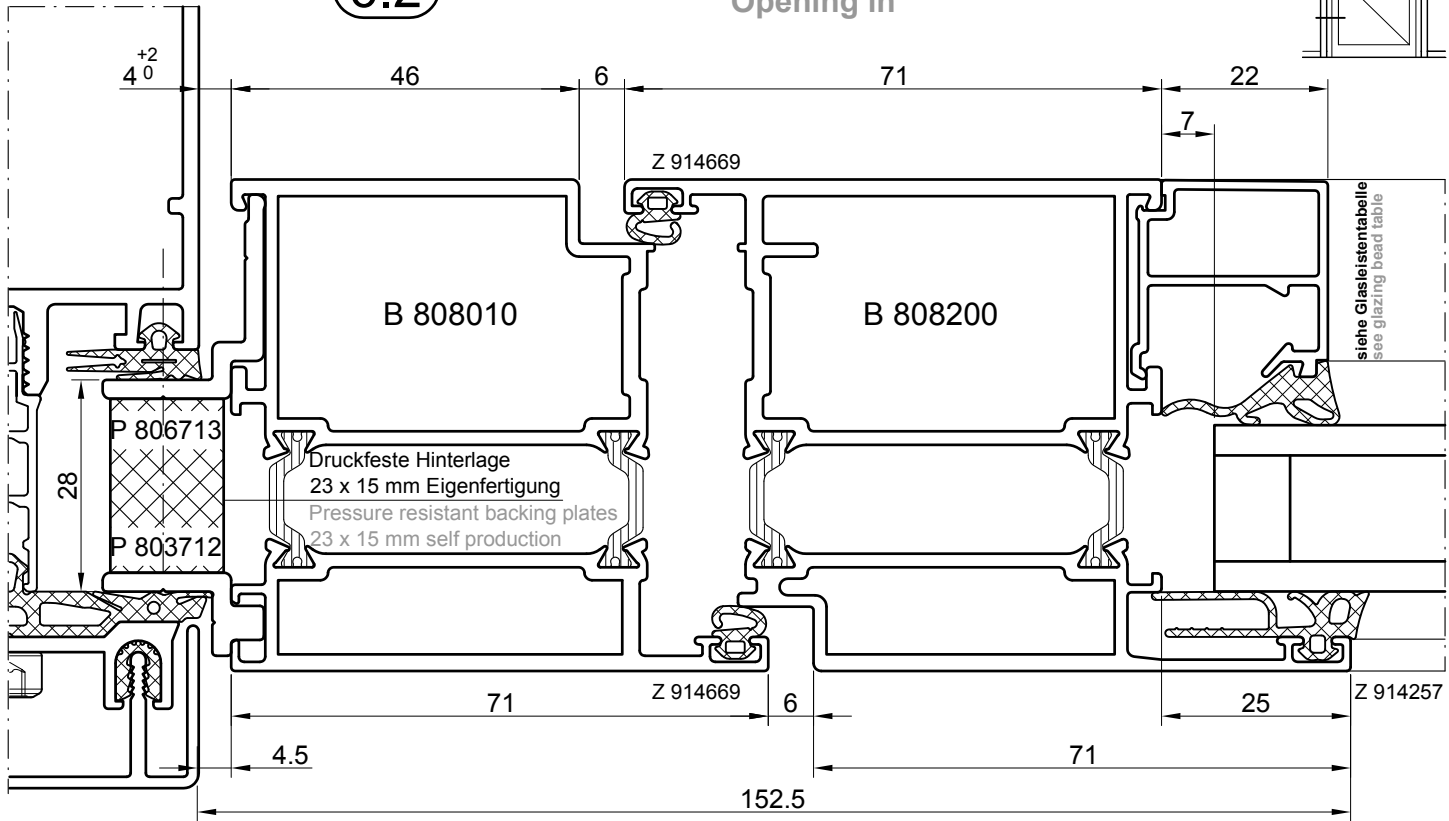


Dichtungen: siehe Register Zubehör
Gaskets: refer to register Accessories

M 1:1
Scale 1:1

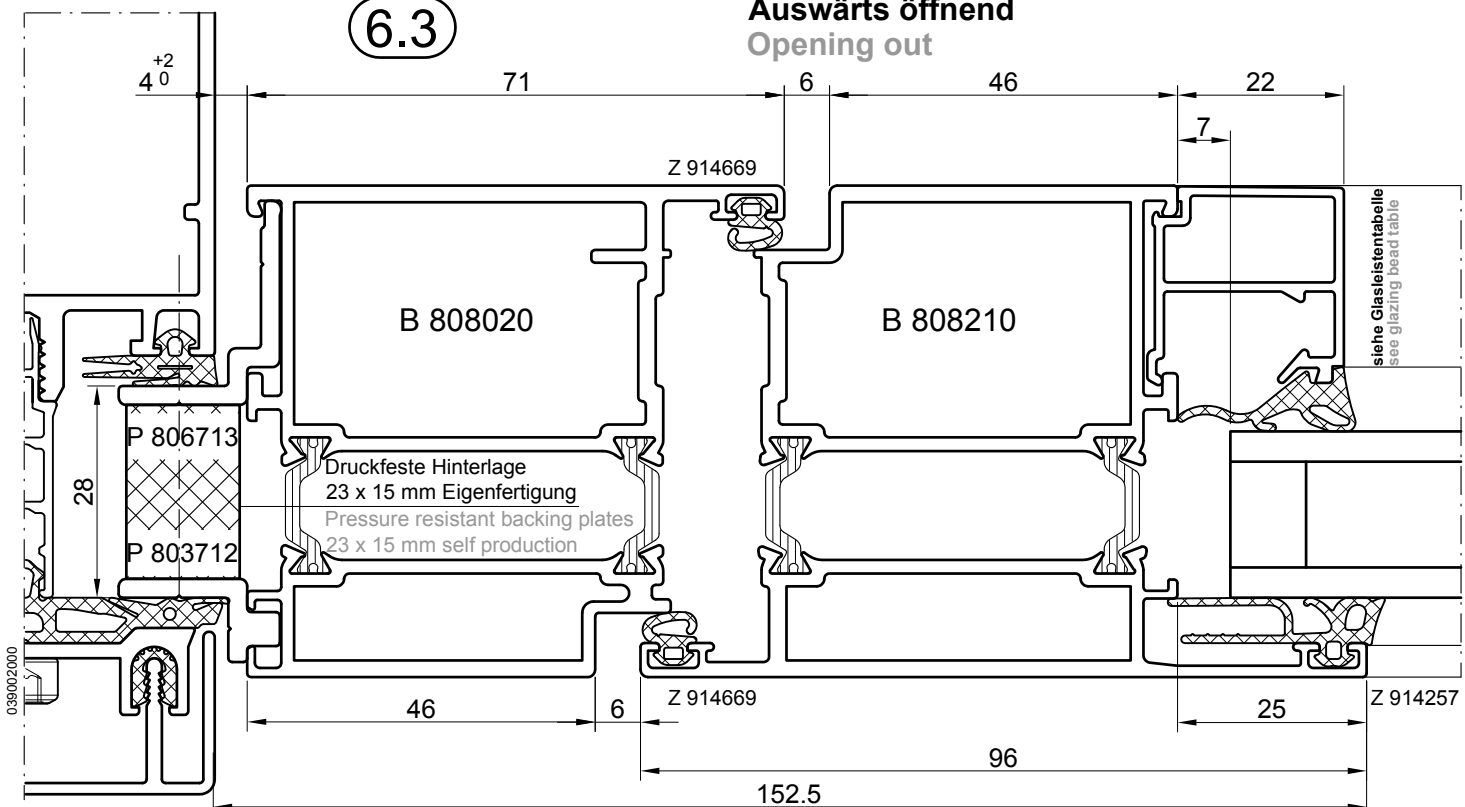
6.2

Einwärts öffnend
Opening in



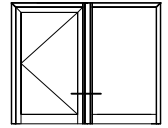
6.3

Auswärts öffnend
Opening out



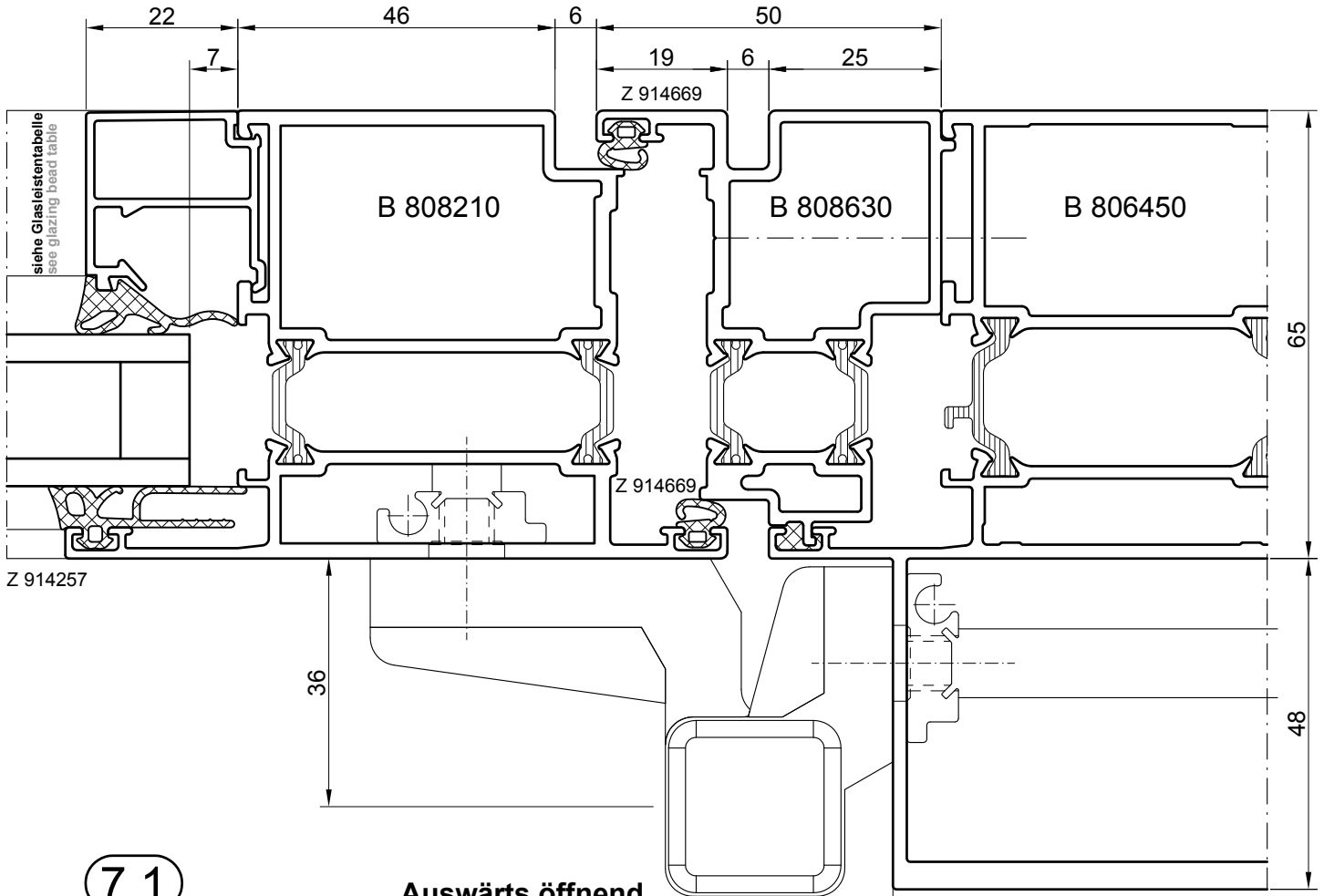
Dichtungen: siehe Register **Zubehör**
Gaskets: refer to register **Accessories**

M 1:1
Scale 1:1



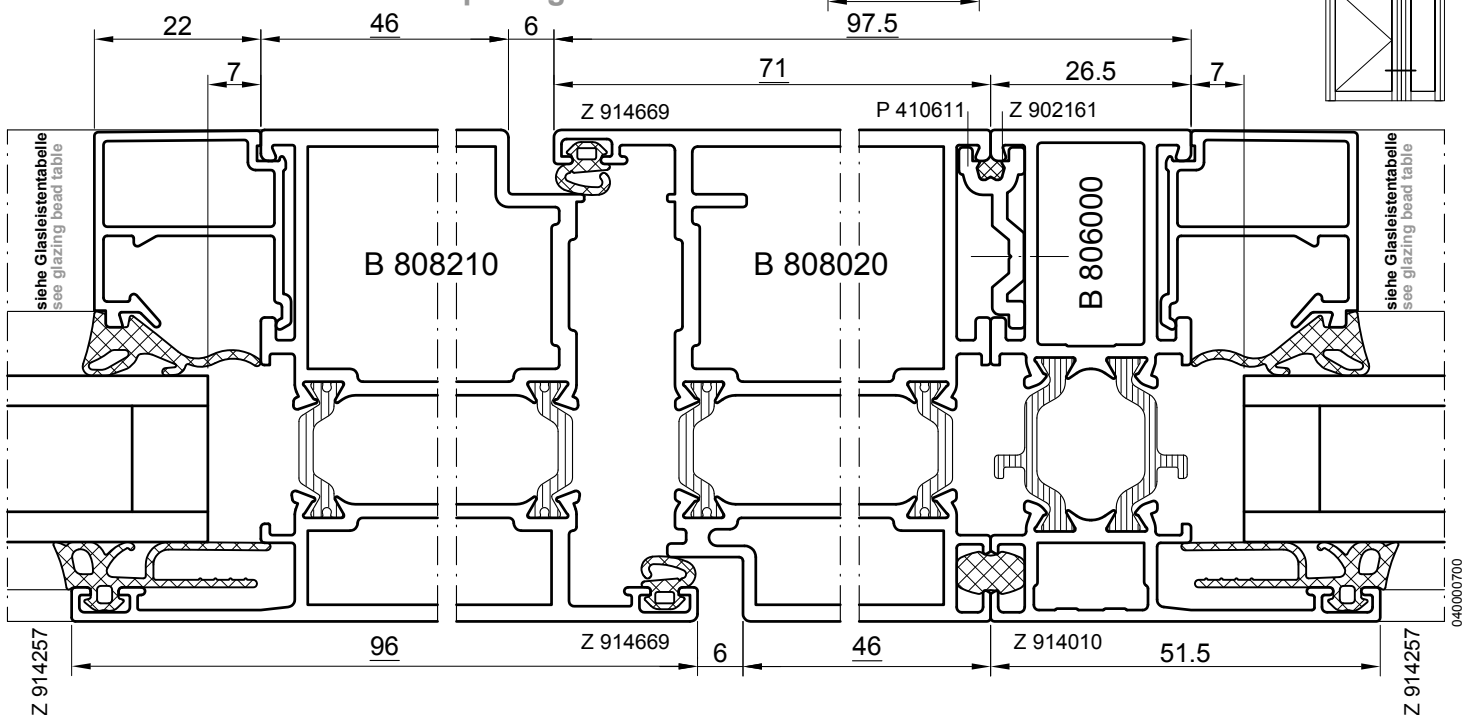
7

Auswärts öffnend
Opening out



7.1

Auswärts öffnend
Opening out



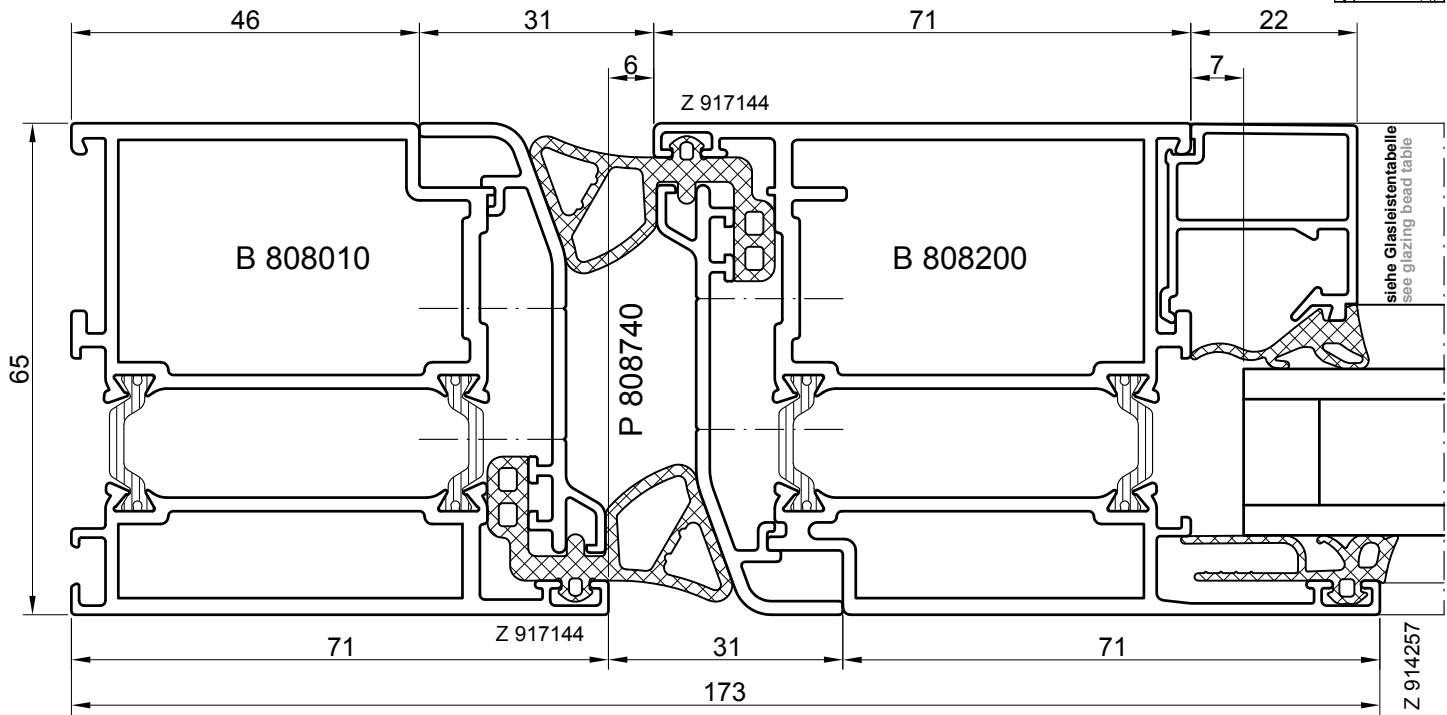
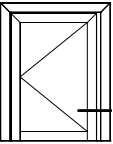
Türbänder: siehe Register **Beschläge**
Door hinges: refer to register **Fittings**

Dichtungen: siehe Register **Zubehör**
Gaskets: refer to register **Accessories**

M 1:1
Scale 1:1

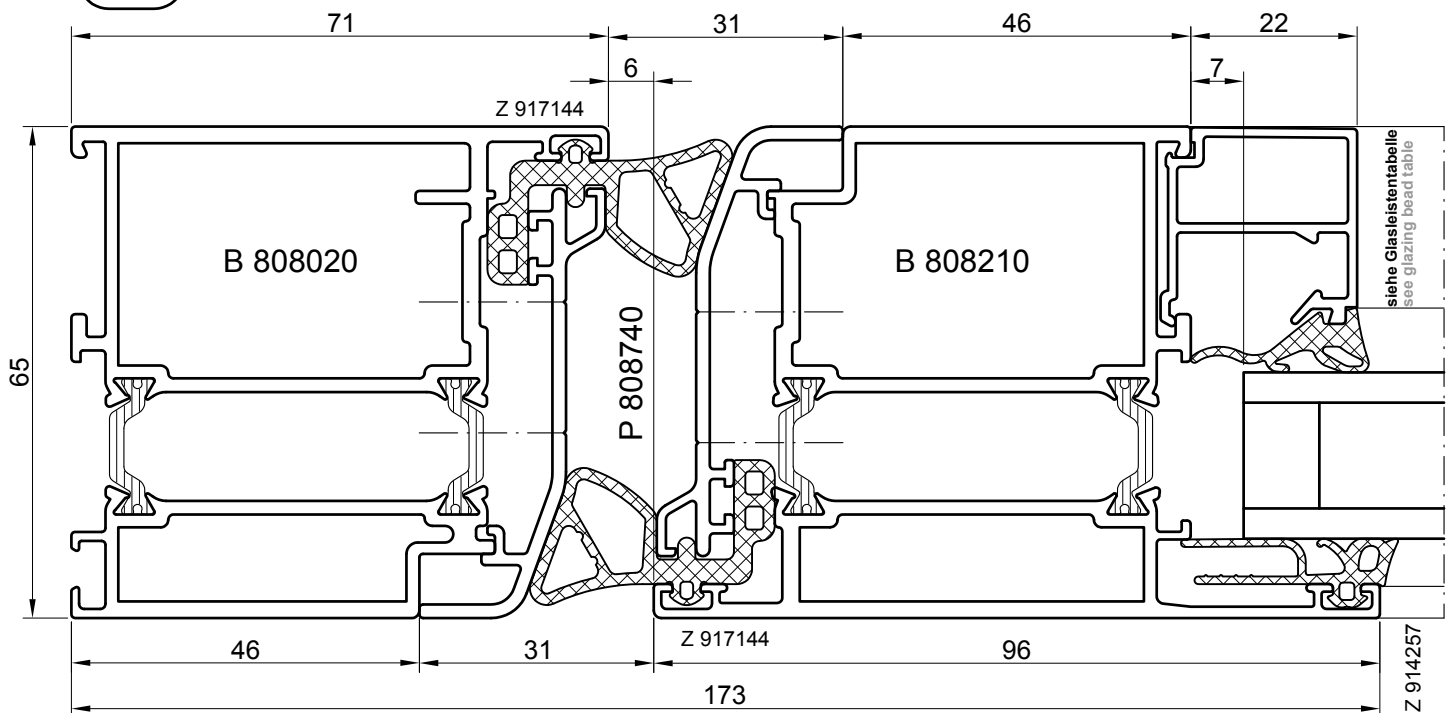
8

Einwärts öffnend
Opening in



8.1

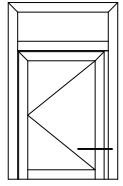
Auswärts öffnend
Opening out



041000800

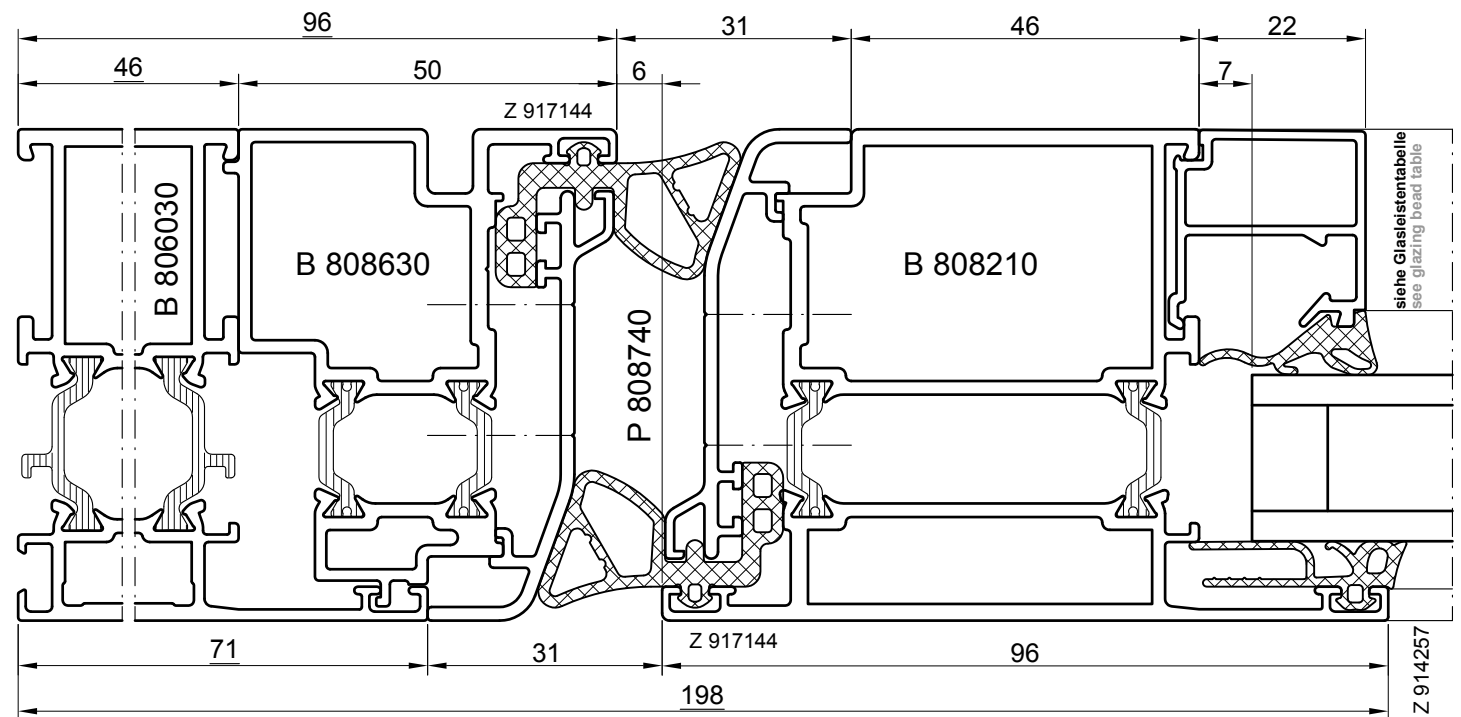
Dichtungen: siehe Register **Zubehör**
Gaskets: refer to register **Accessories**

M 1:1
Scale 1:1



8.2

Auswärts öffnend
Opening out

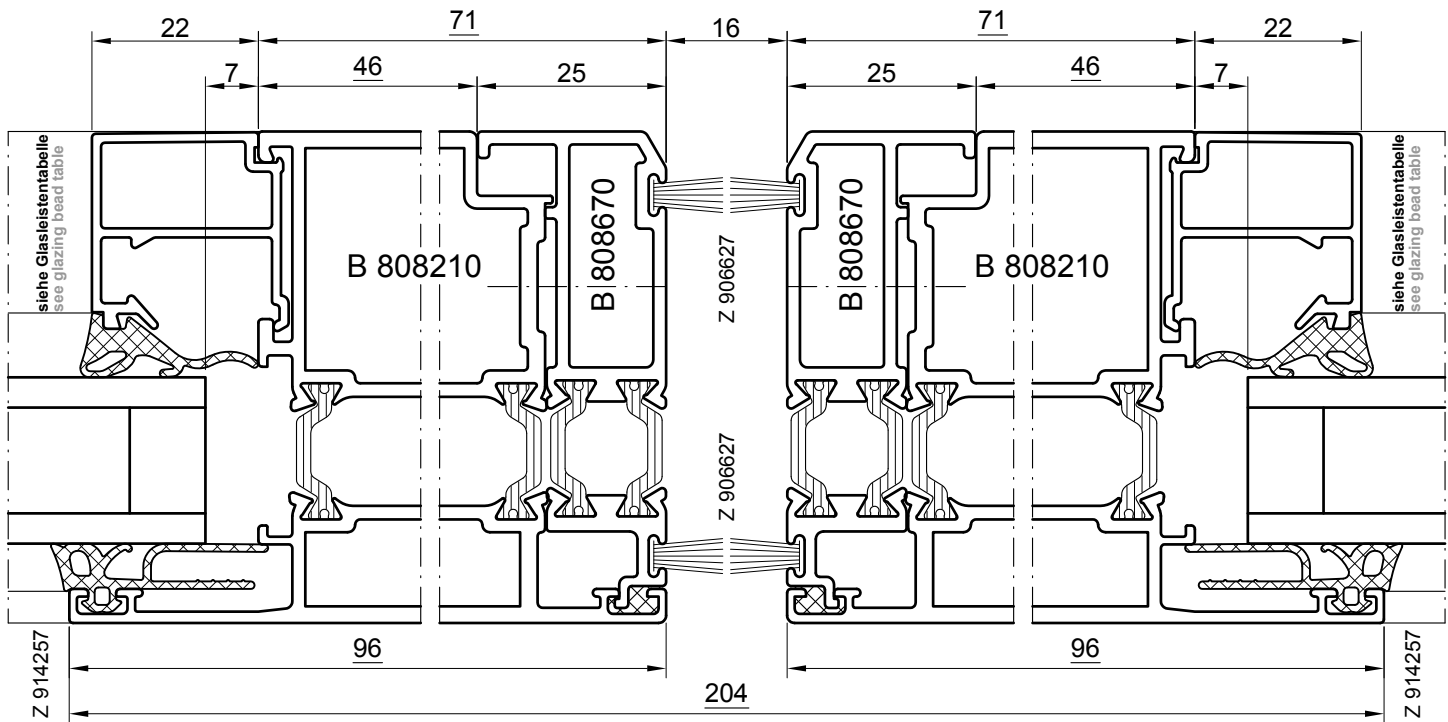
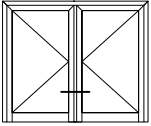


Dichtungen: siehe Register **Zubehör**
Gaskets: refer to register **Accessories**

M 1:1
Scale 1:1

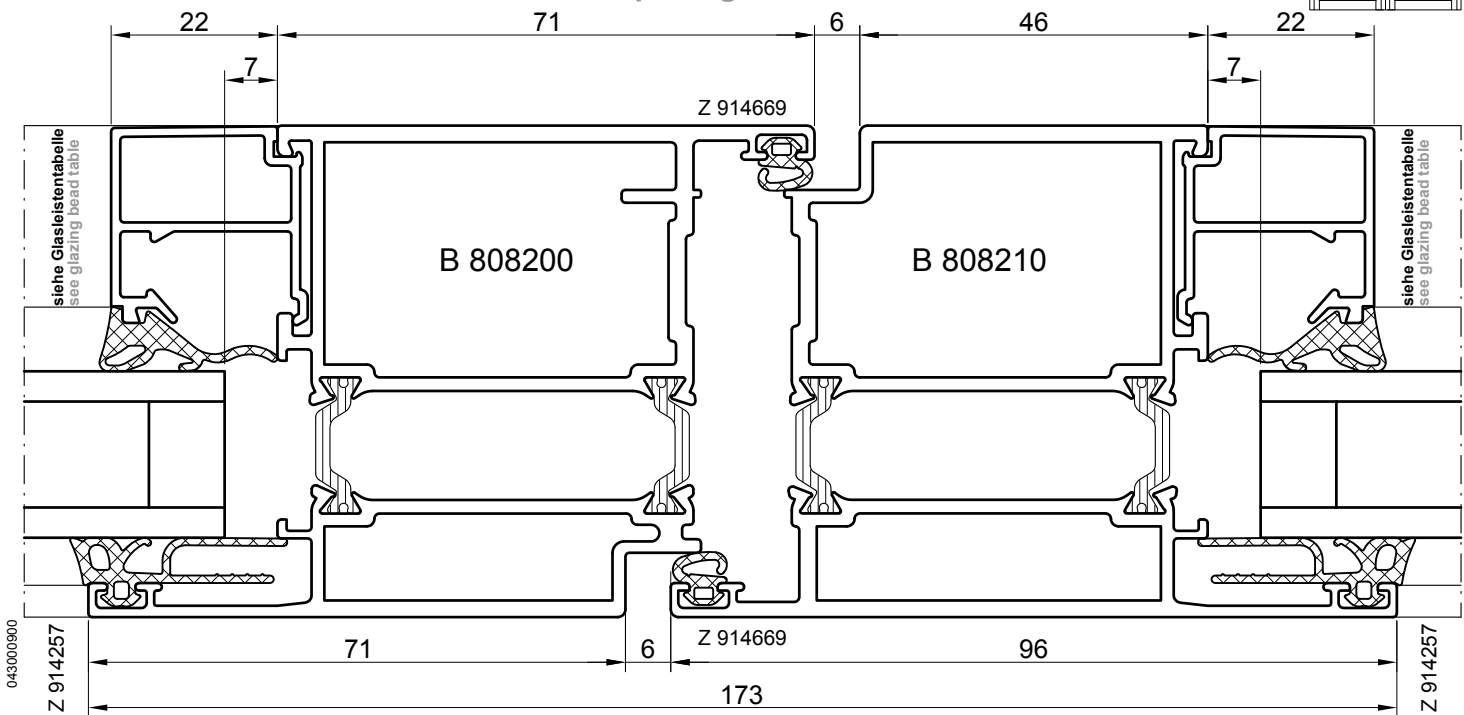
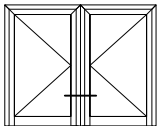
9

Halbpendeltür, Auswärts öffnend
Half swing door, opening out



10

Auswärts öffnend
Opening out

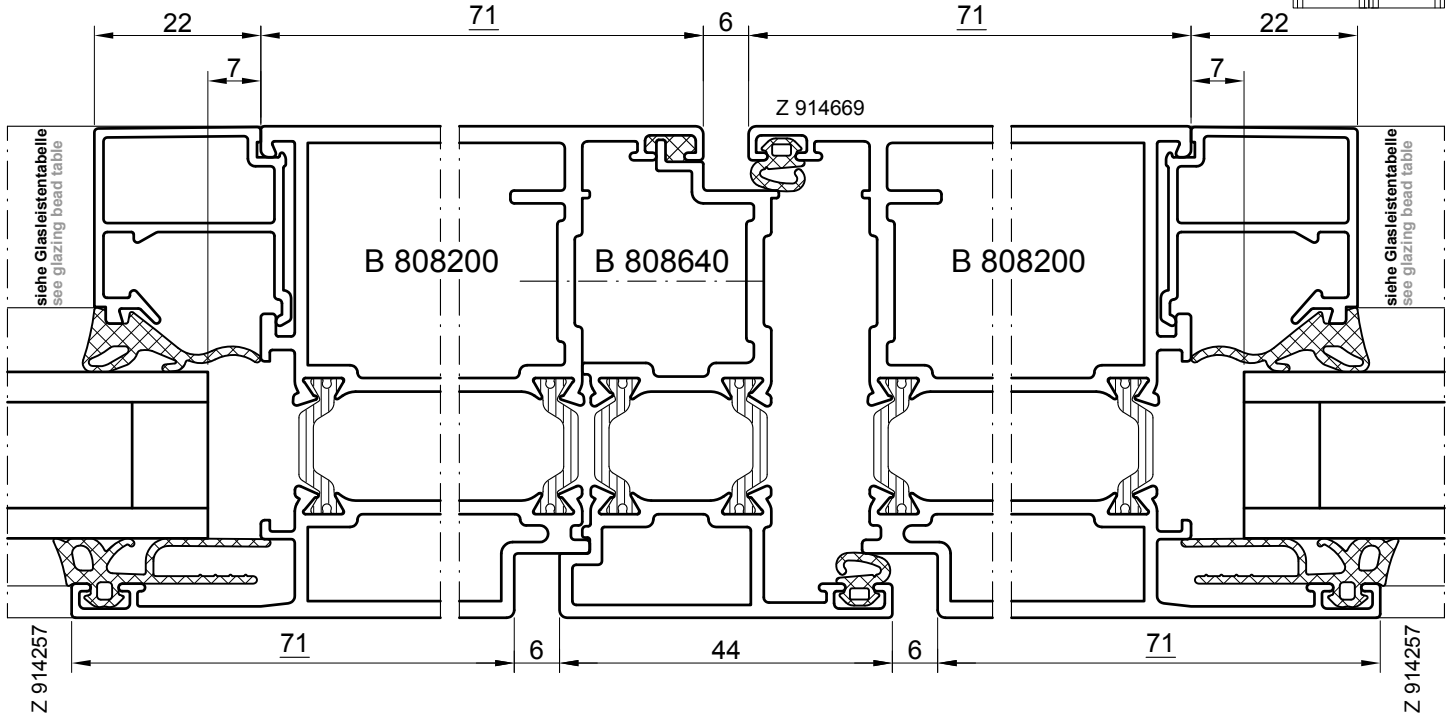
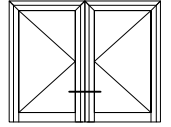


Dichtungen: siehe Register **Zubehör**
Gaskets: refer to register **Accessories**

M 1:1
Scale 1:1

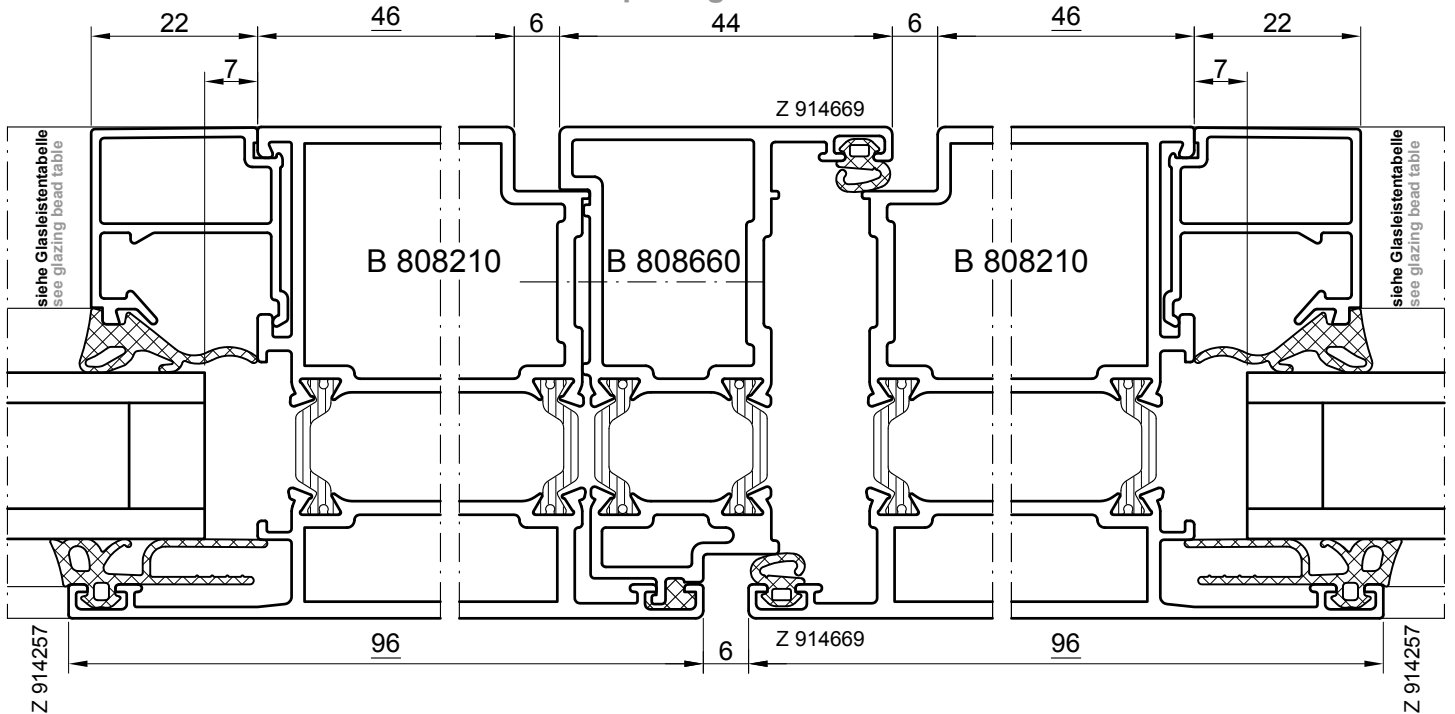
11

Einwärts öffnend
Opening in



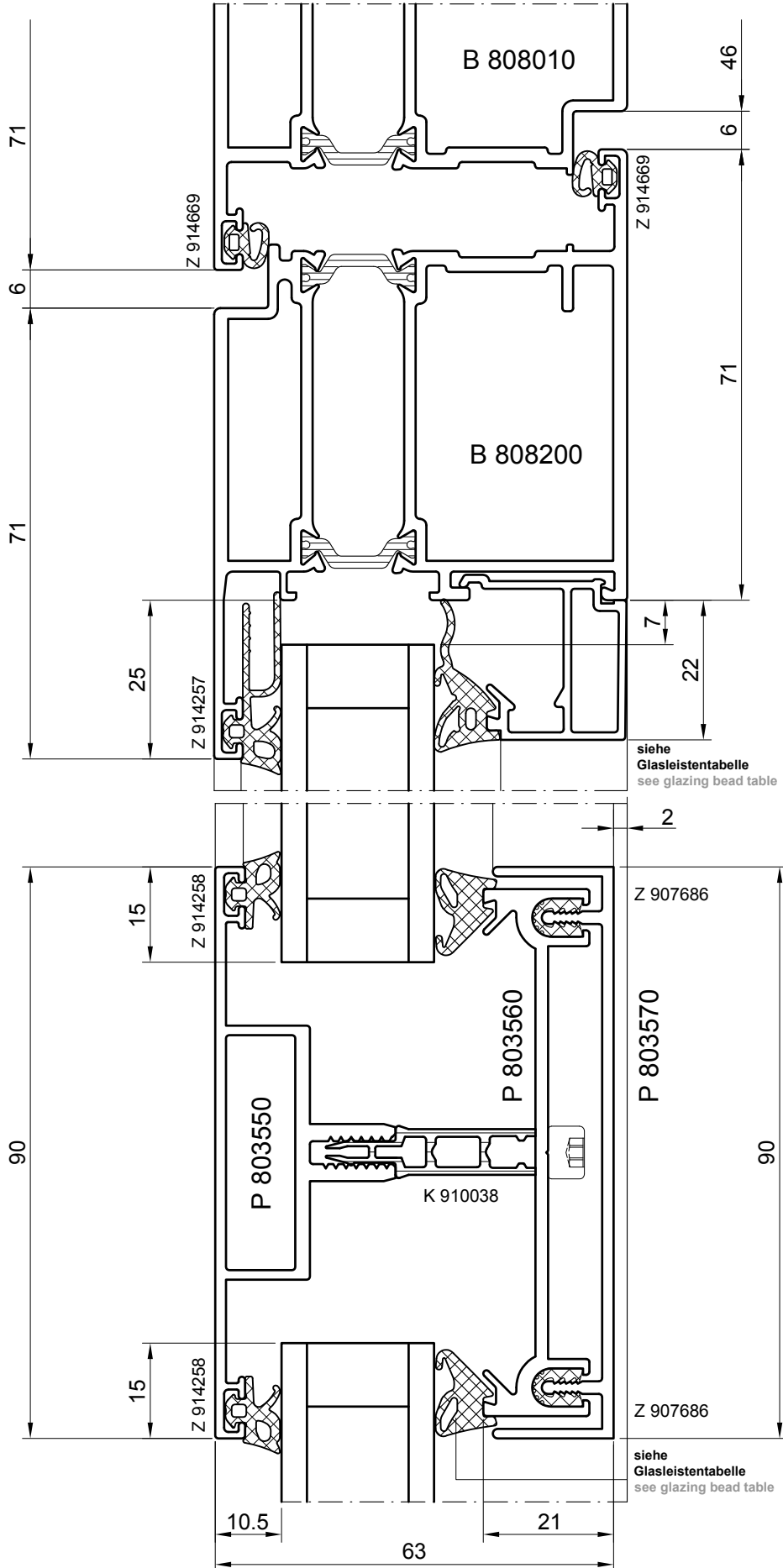
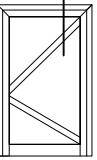
12

Auswärts öffnend
Opening out



Dichtungen: siehe Register **Zubehör**
Gaskets: refer to register **Accessories**

M 1:1
Scale 1:1



16

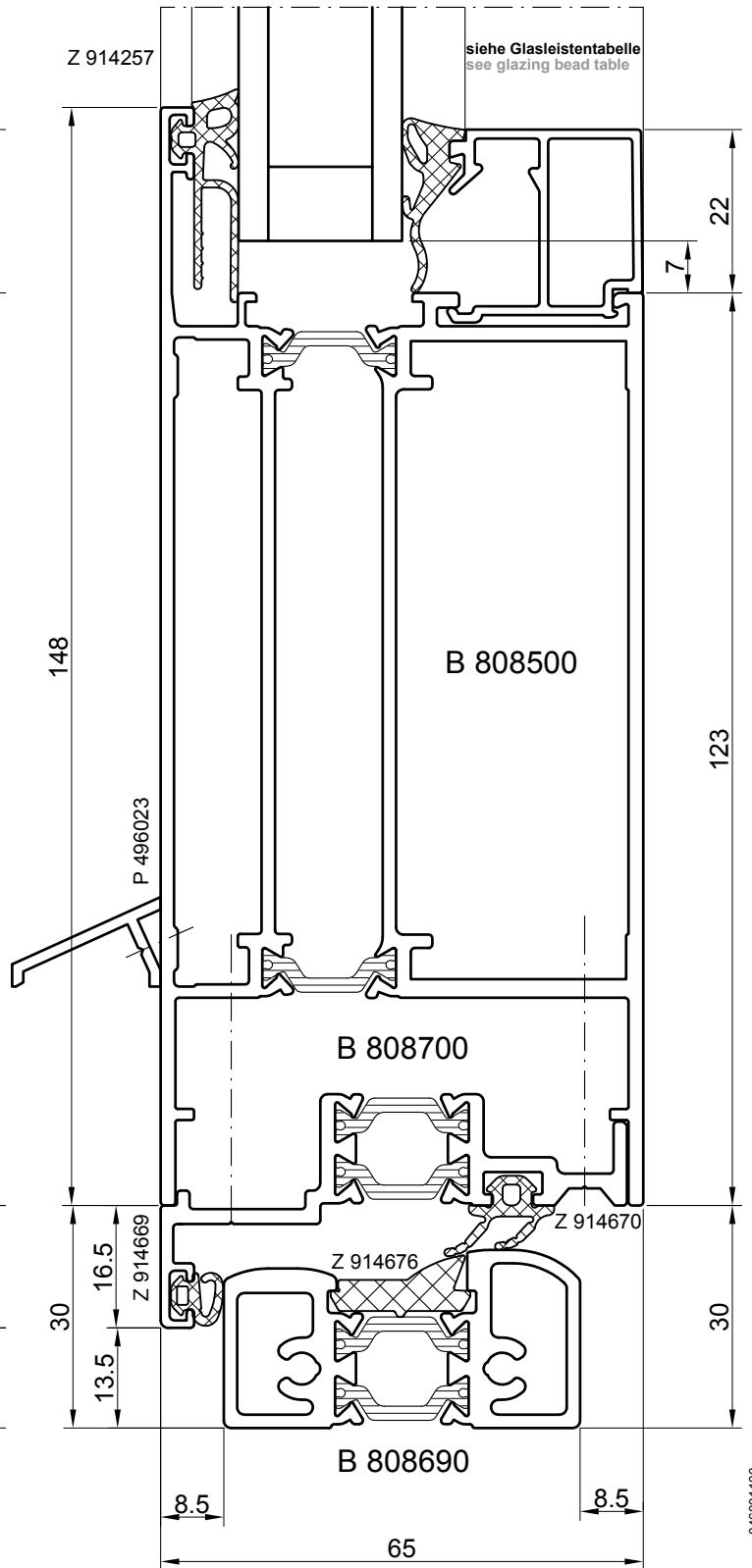
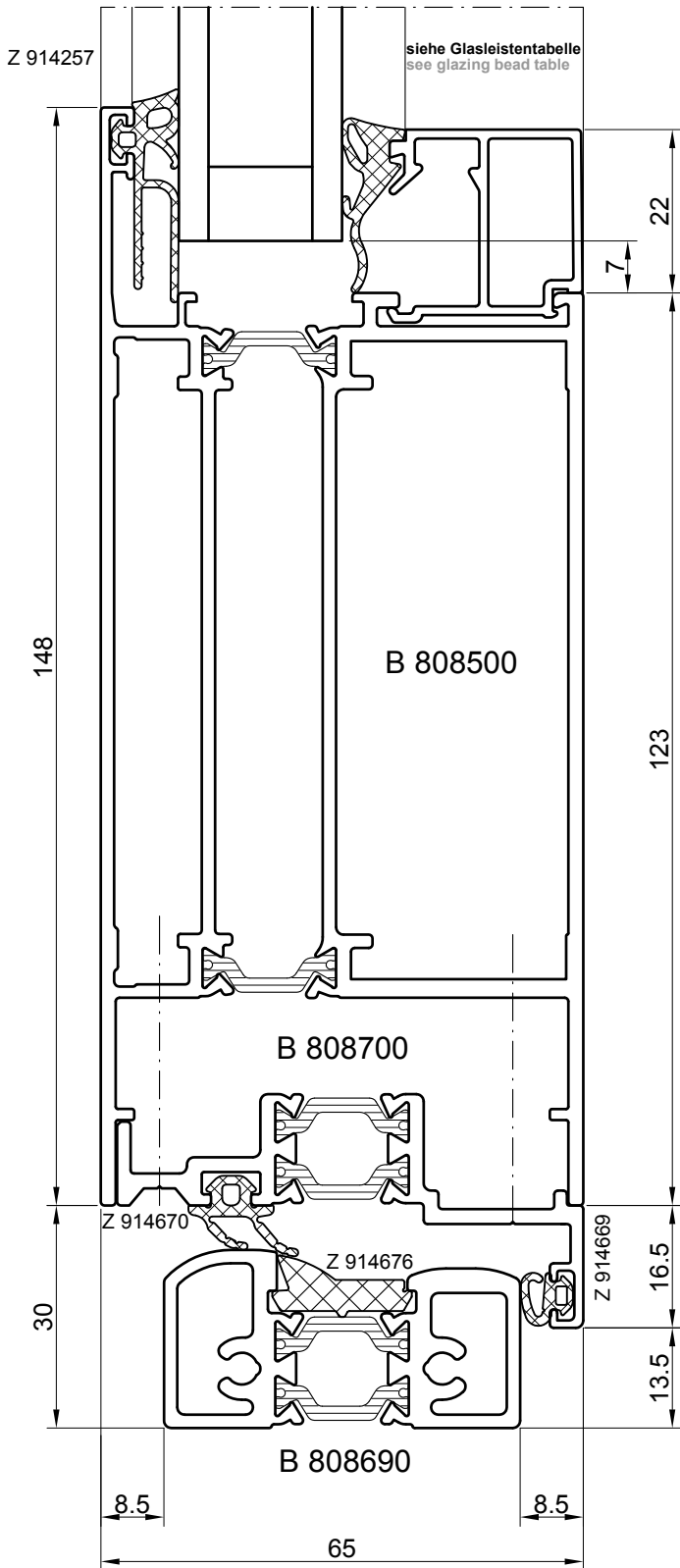
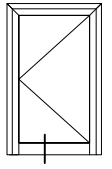
045002100

17

Einwärts öffnend
Opening in

17.1

Auswärts öffnend
Opening out



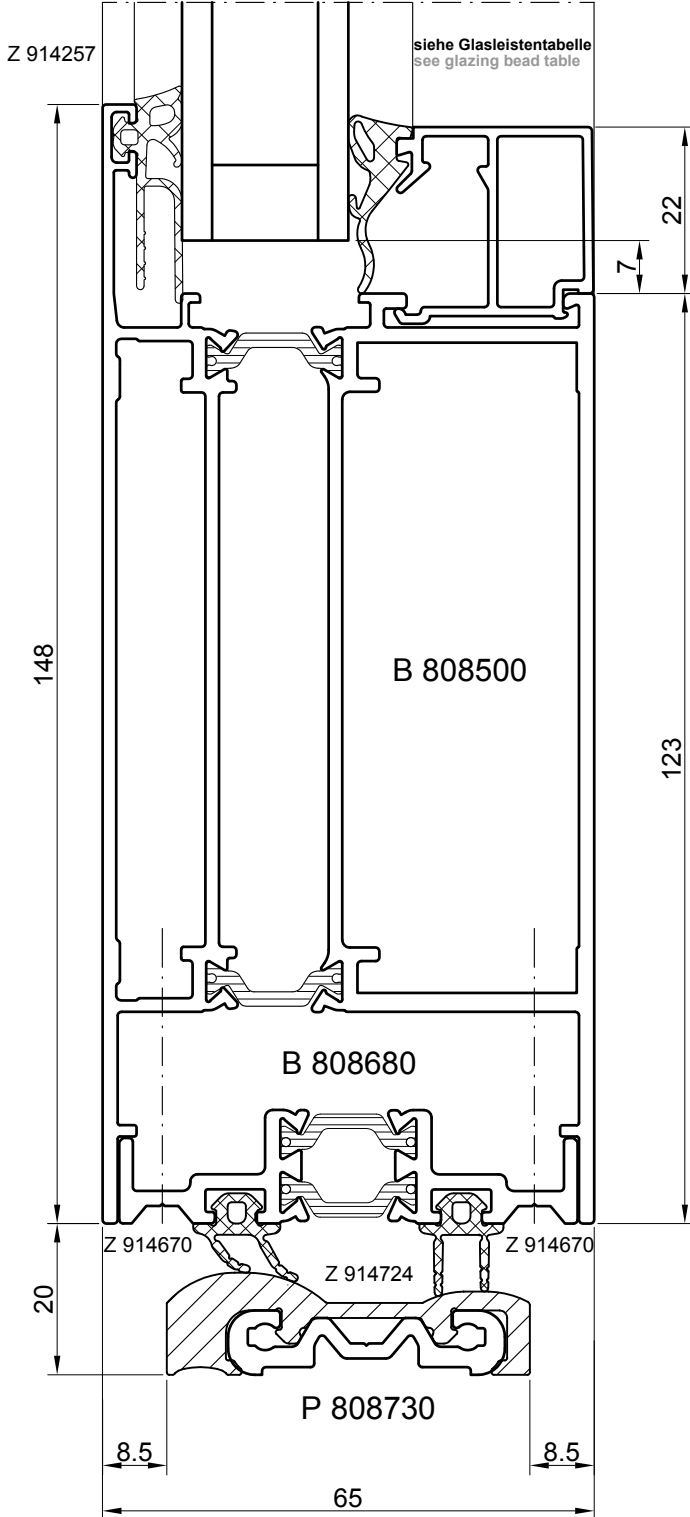
046001100

Dichtungen: siehe Register **Zubehör**
Gaskets: refer to register **Accessories**

M 1:1
Scale 1:1

17.2

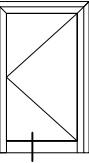
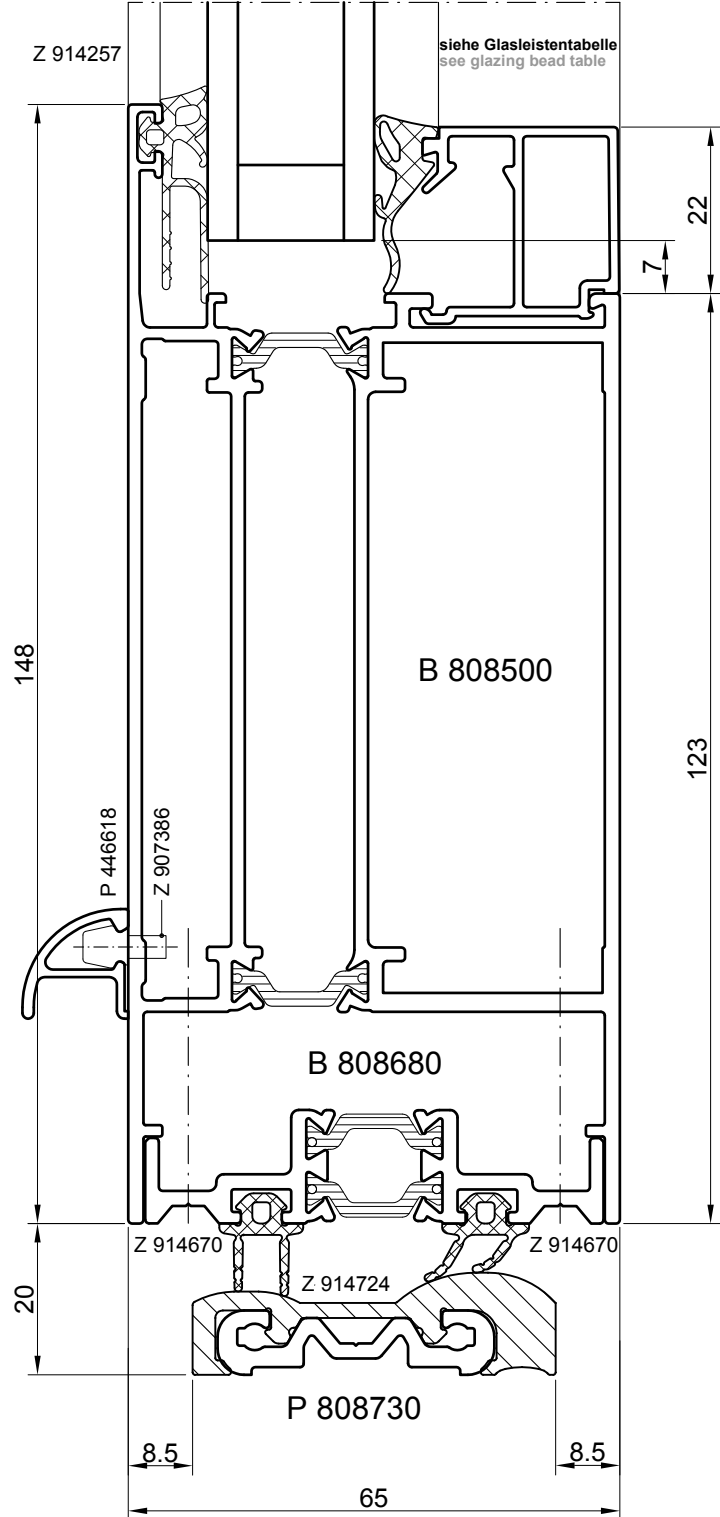
Einwärts öffnend
Opening in



047001200

17.3

Auswärts öffnend
Opening out



Dichtungen: siehe Register **Zubehör**
 Gaskets: refer to register **Accessories**

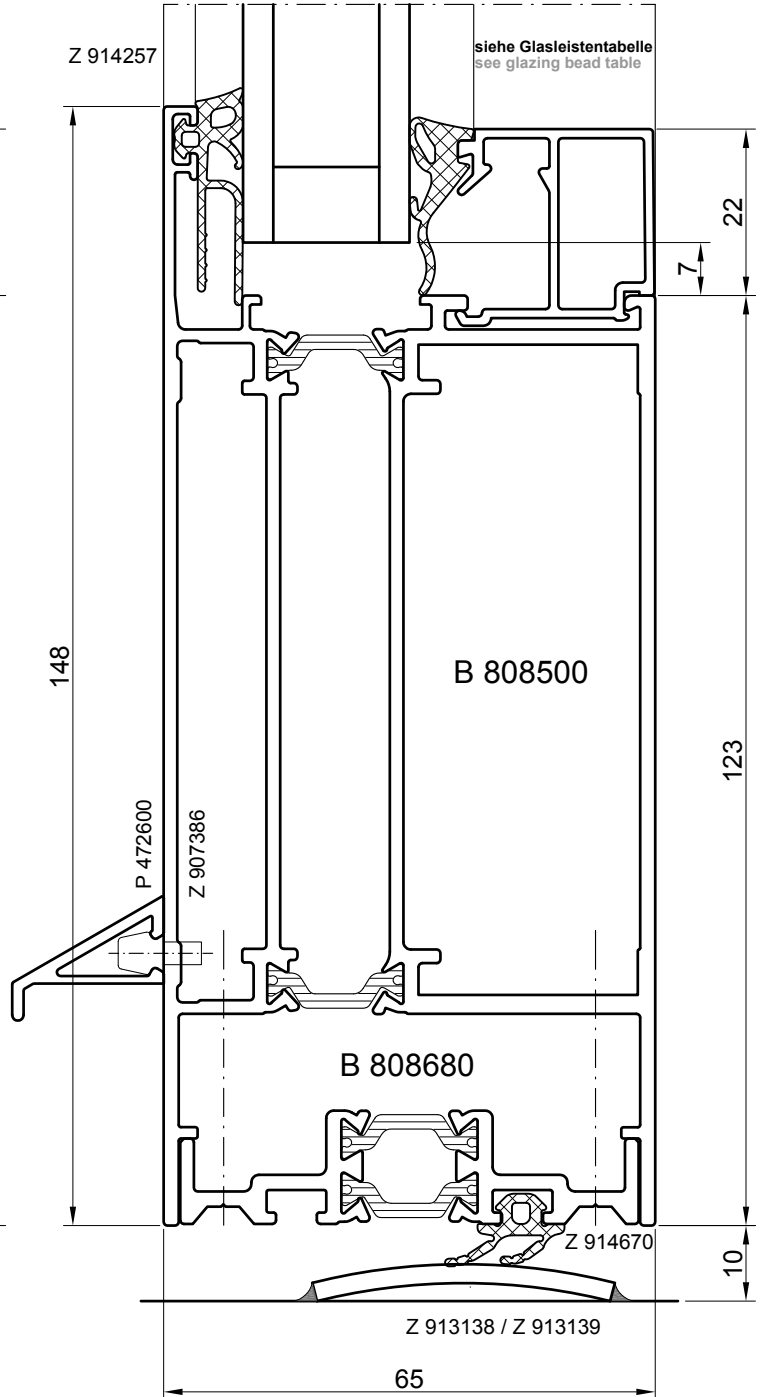
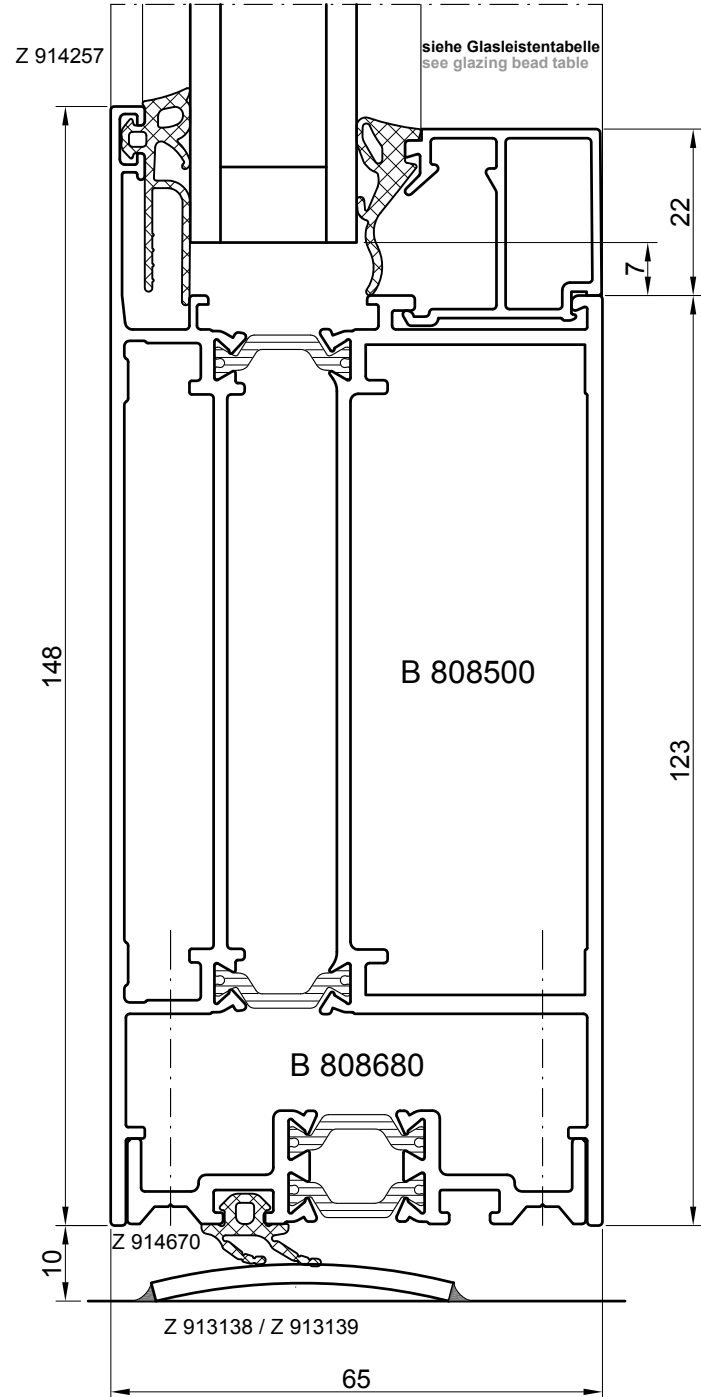
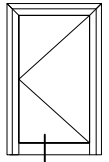
M 1:1
Scale 1:1

17.4

Einwärts öffnend
Opening in

17.5

Auswärts öffnend
Opening out



Dichtungen: siehe Register **Zubehör**
 Gaskets: refer to register **Accessories**

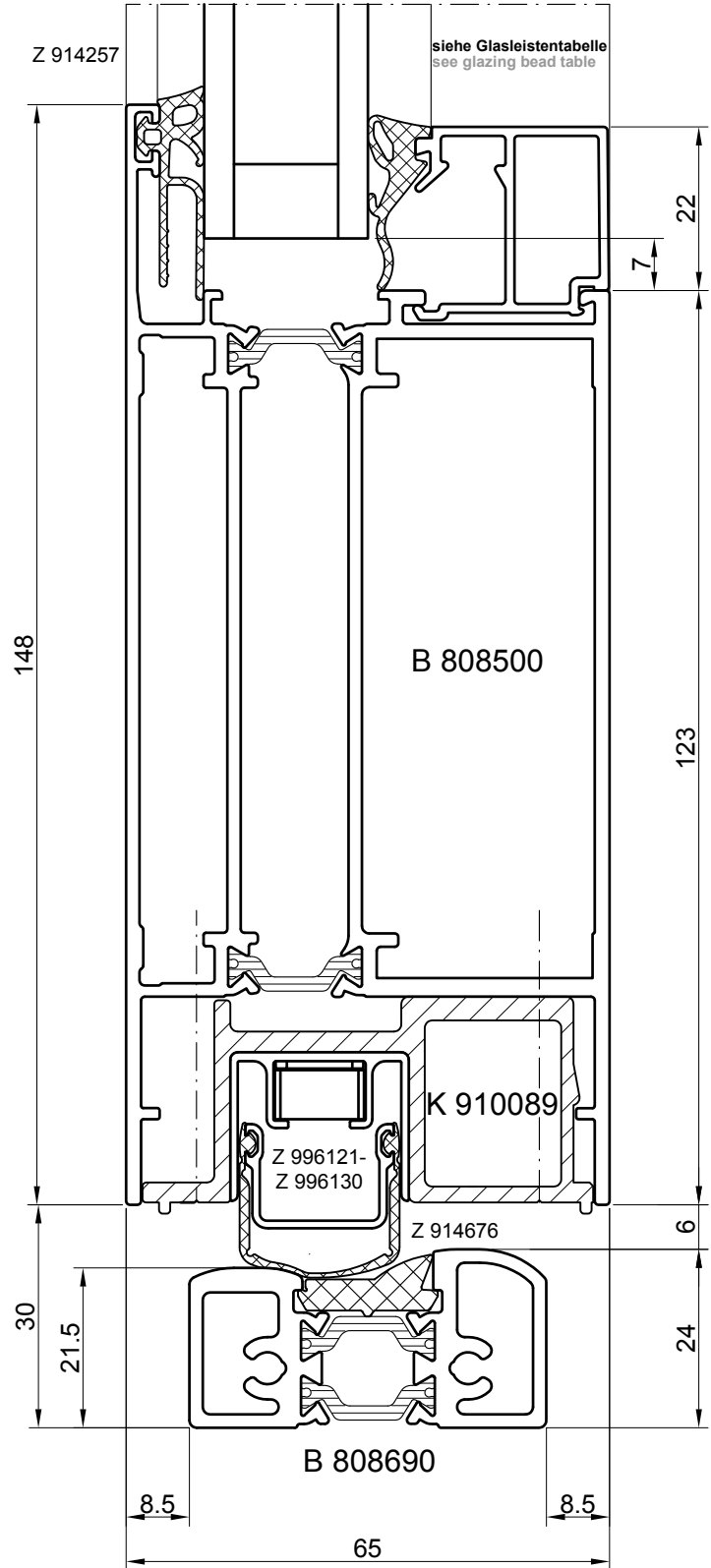
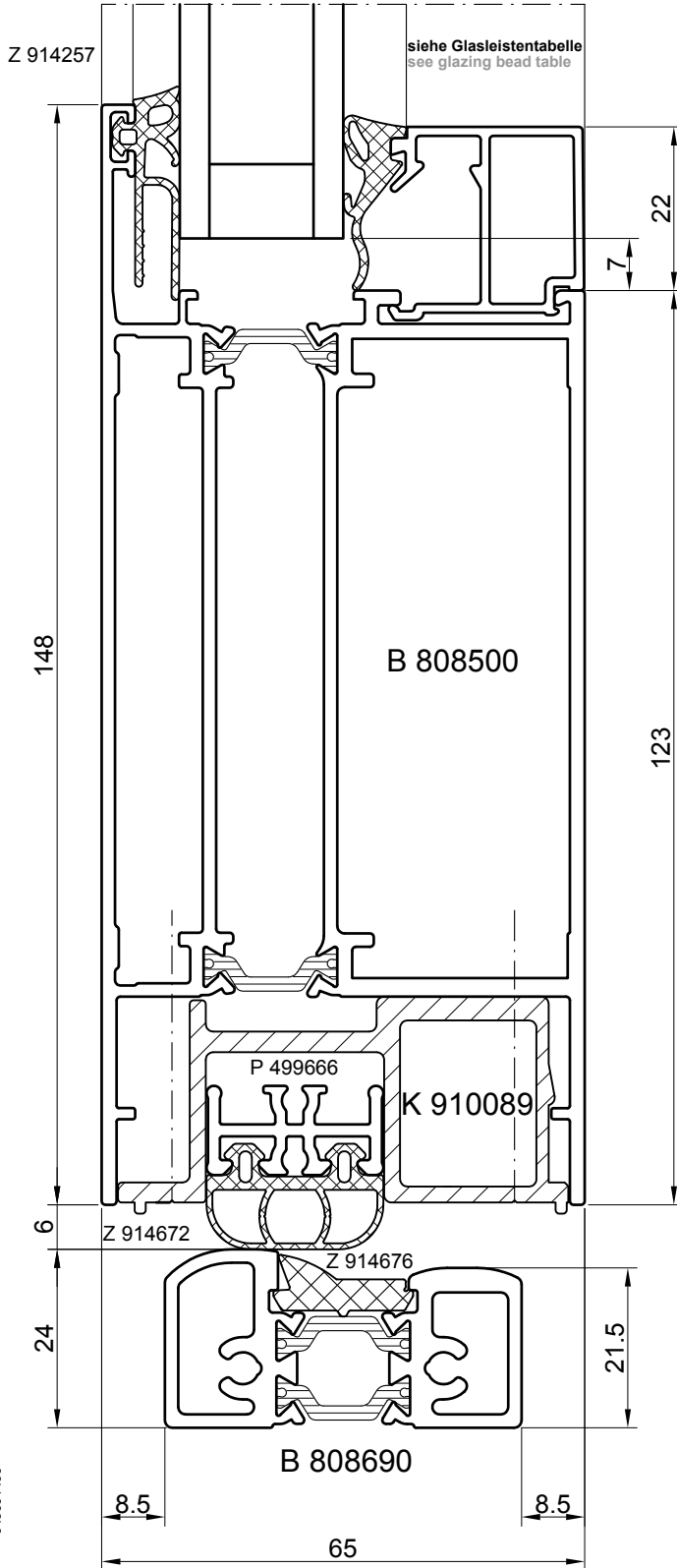
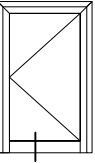
M 1:1
 Scale 1:1

17.6

Einwärts öffnend
Opening in

17.7

Auswärts öffnend
Opening out



045001400

Dichtungen: siehe Register **Zubehör**
 Gaskets: refer to register **Accessories**

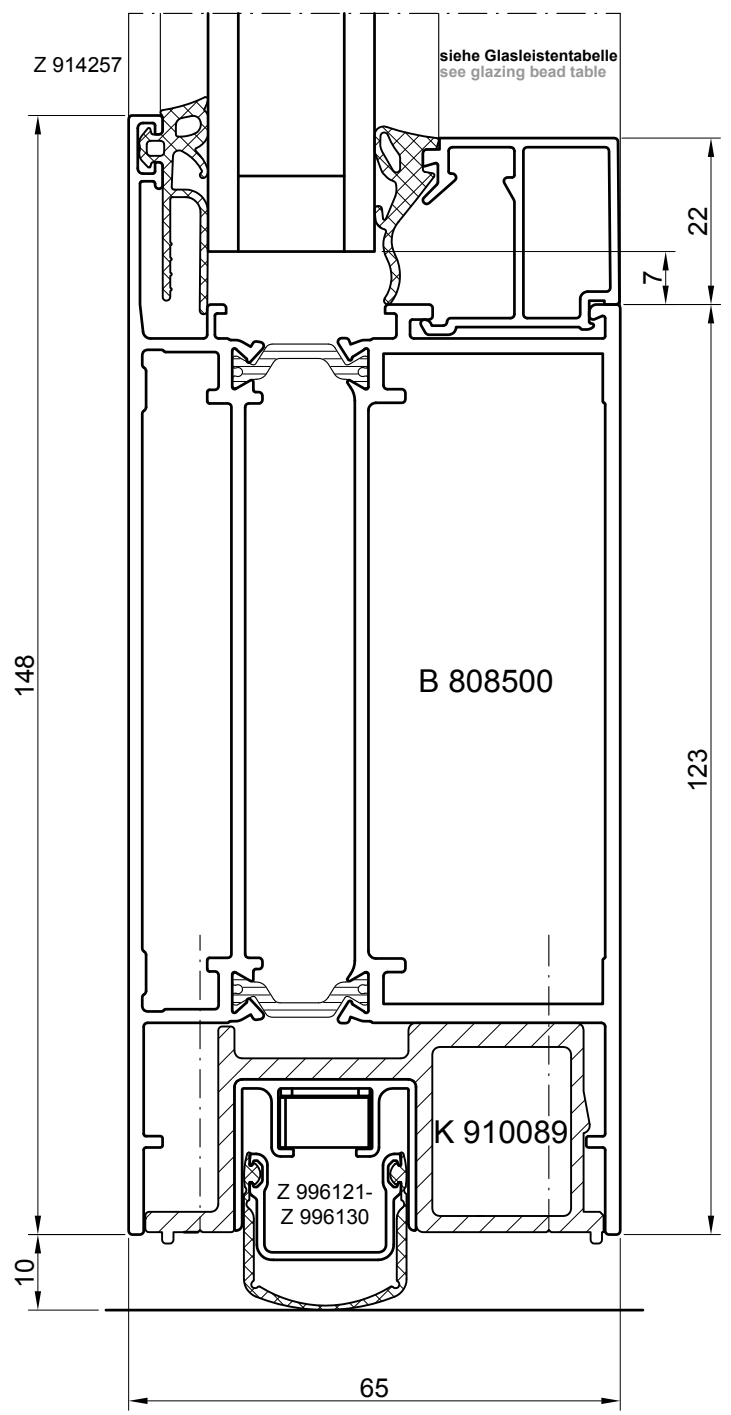
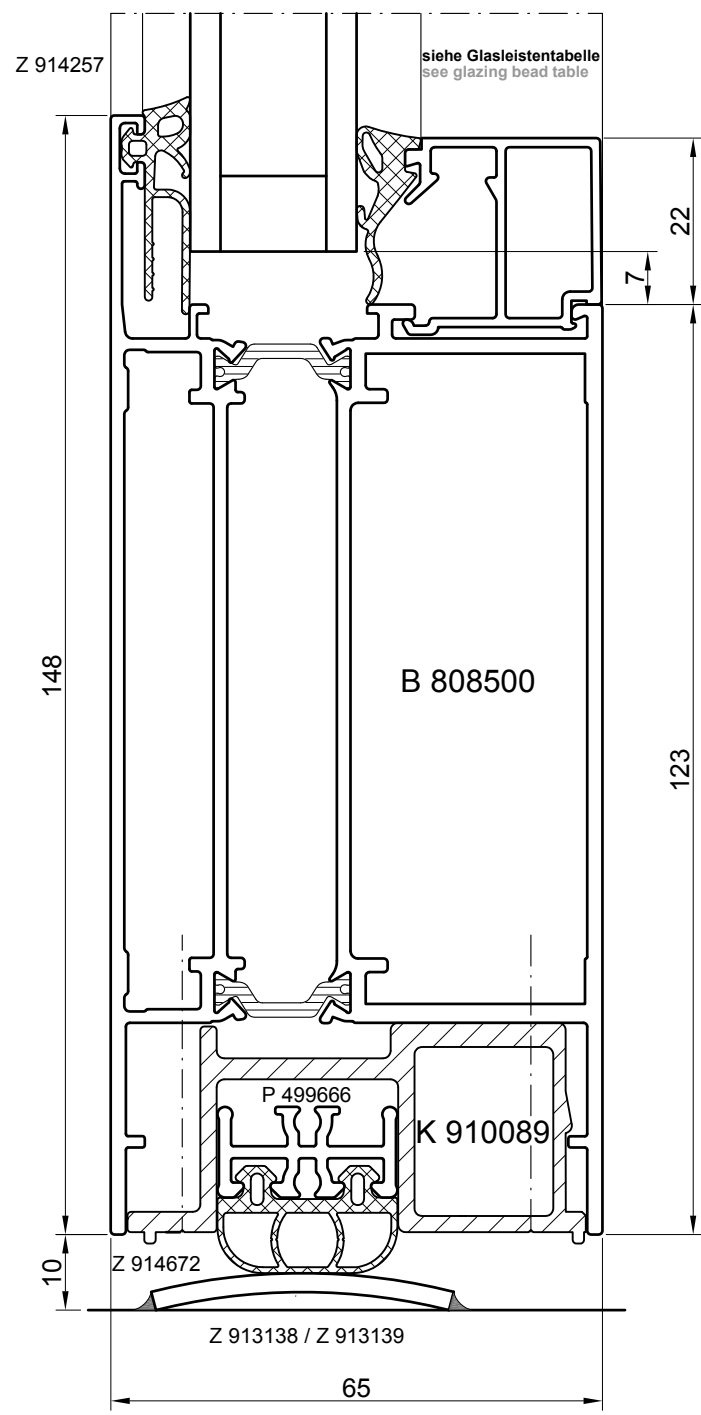
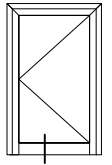
M 1:1
 Scale 1:1

17.8

Einwärts öffnend
Opening in

17.9

Auswärts öffnend
Opening out

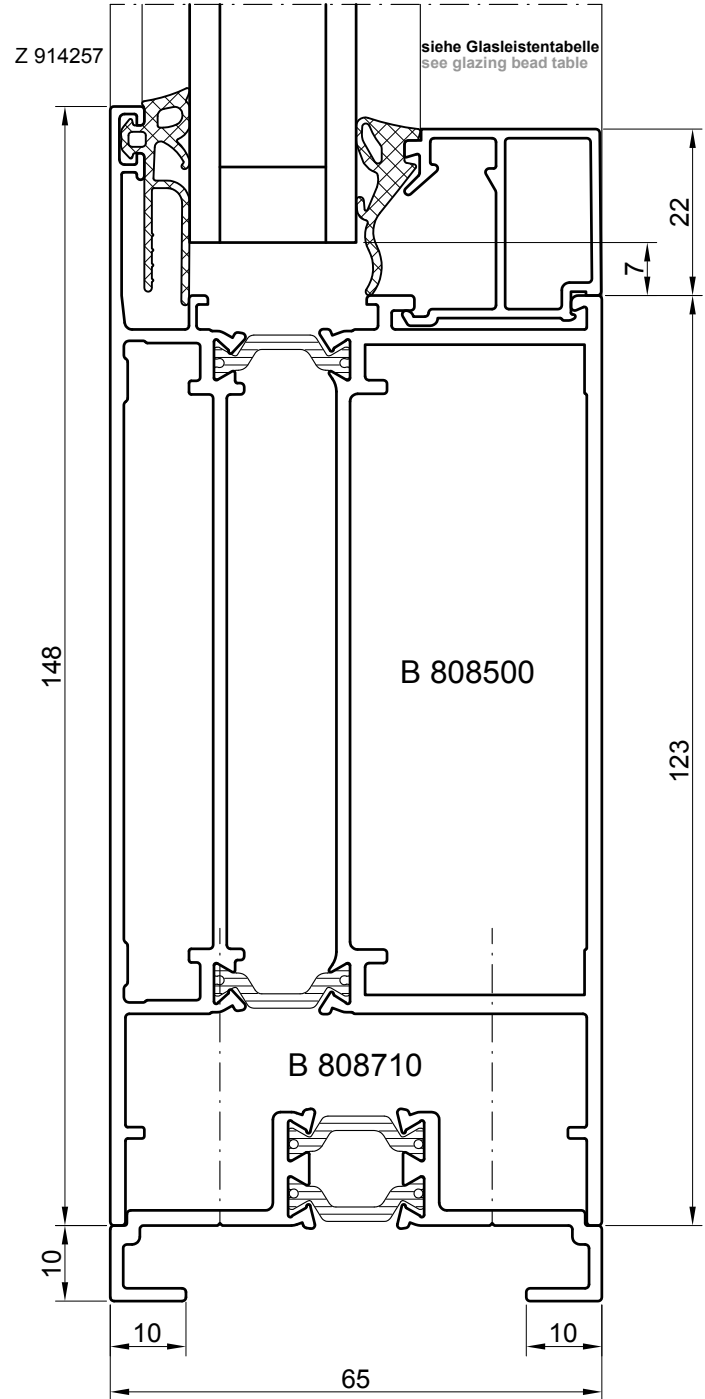
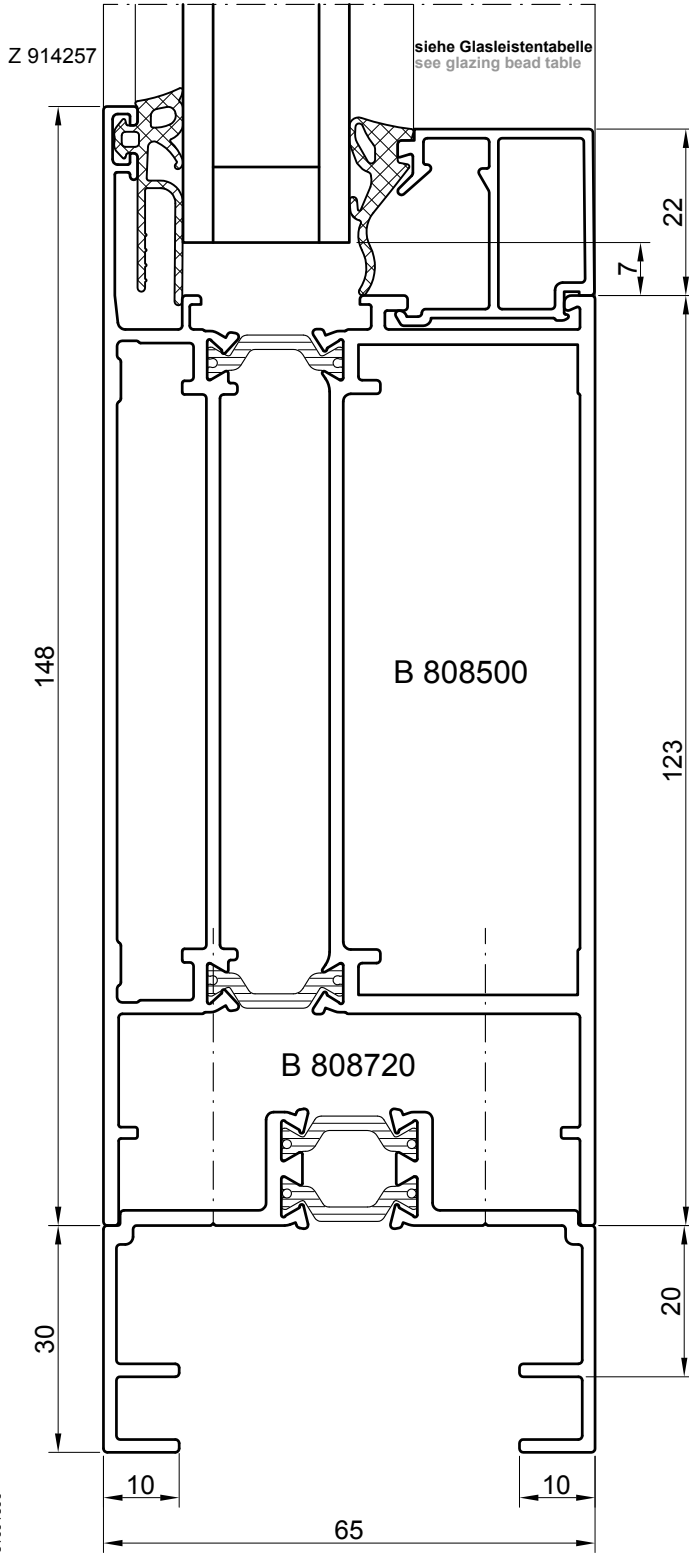
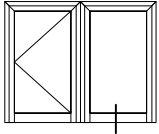


Dichtungen: siehe Register **Zubehör**
Gaskets: refer to register **Accessories**

M 1:1
Scale 1:1

18

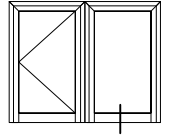
18.1



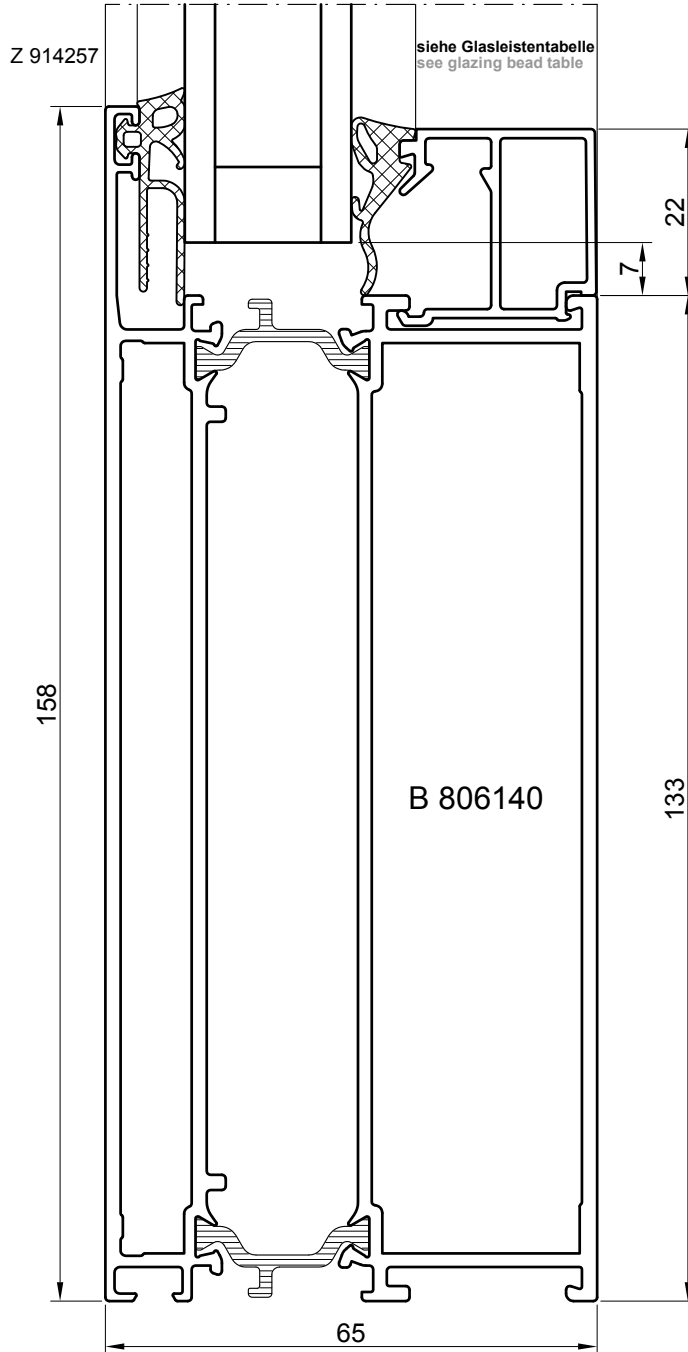
051001500

Dichtungen: siehe Register **Zubehör**
 Gaskets: refer to register **Accessories**

M 1:1
 Scale 1:1



18.2



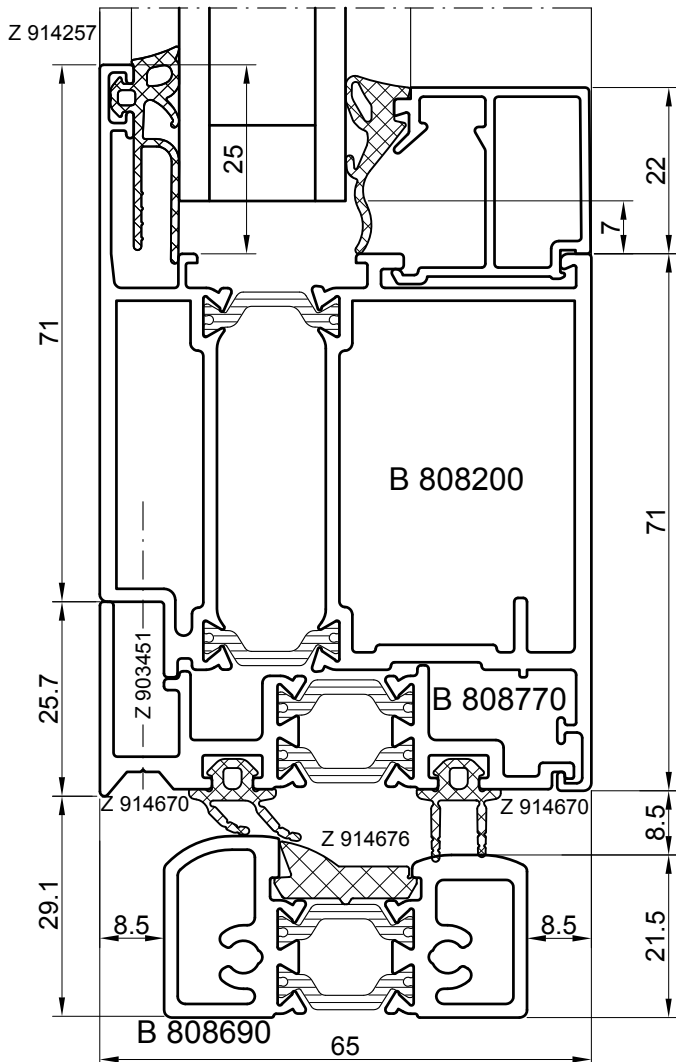
052001500

Dichtungen: siehe Register **Zubehör**
Gaskets: refer to register **Accessories**

M 1:1
Scale 1:1

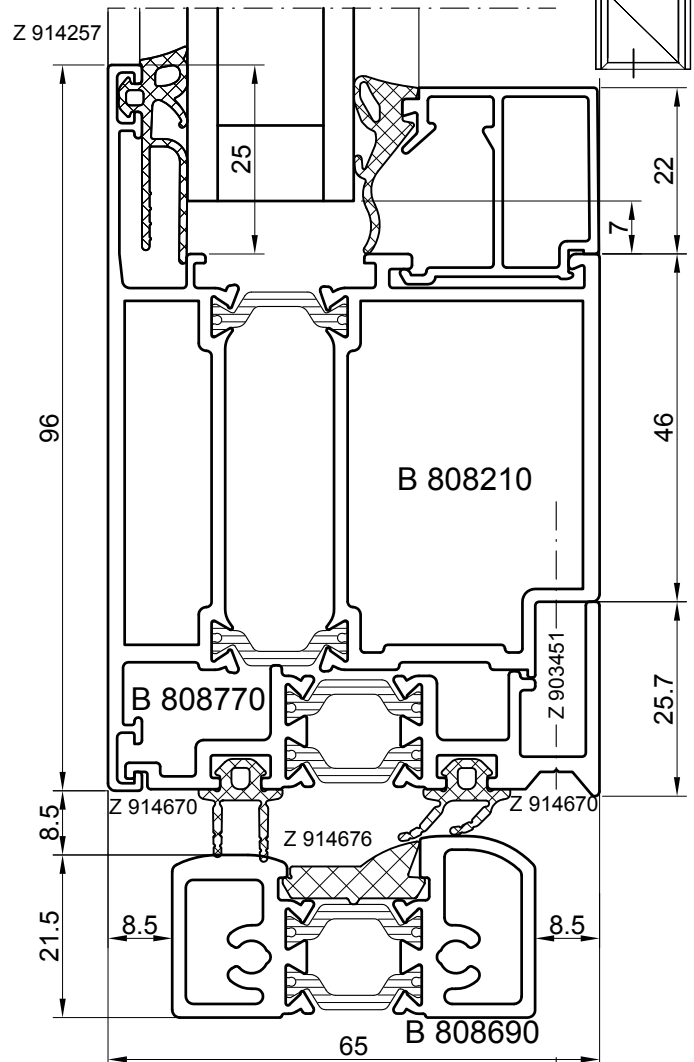
Einwärts öffnend
Opening in

19

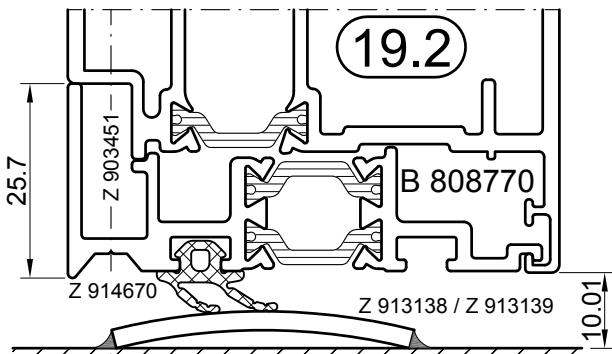


Auswärts öffnend
Opening out

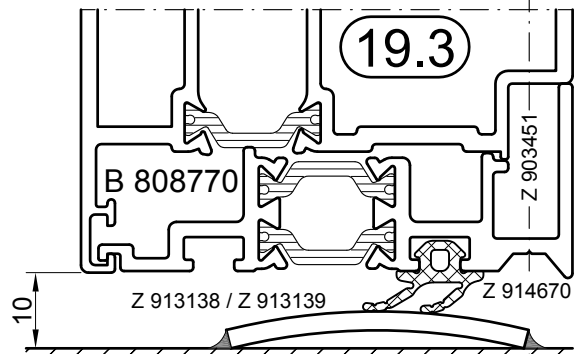
19.1



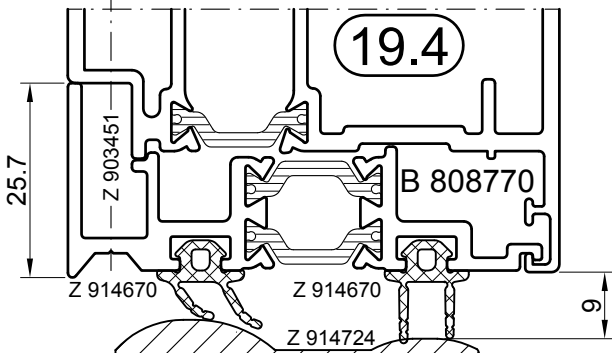
19.2



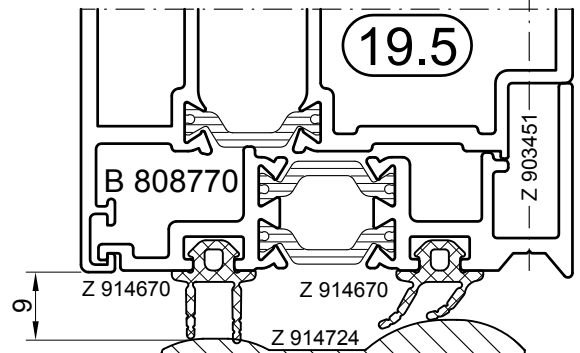
19.3



19.4



19.5



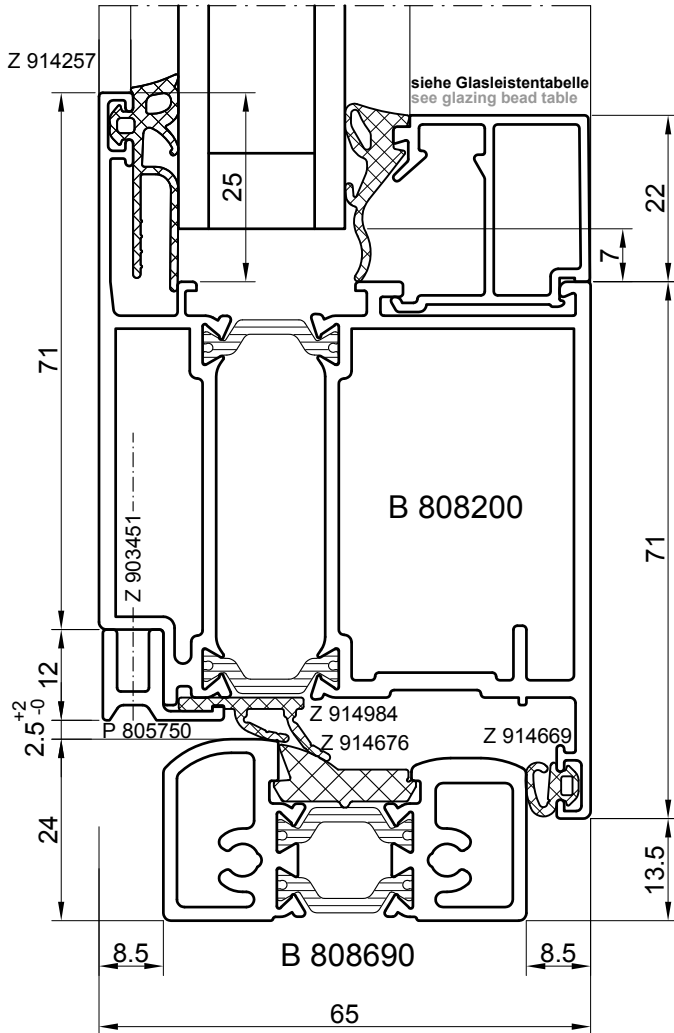
053002200

M 1:1
Scale 1:1

P 808730

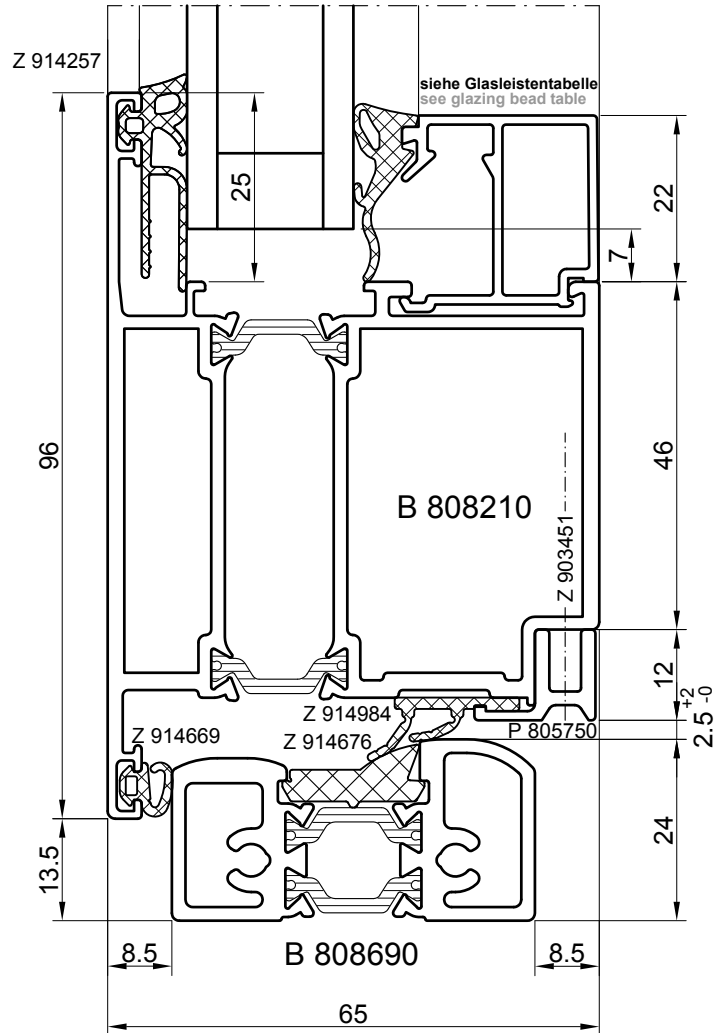
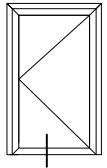
20

Einwärts öffnend
Opening in



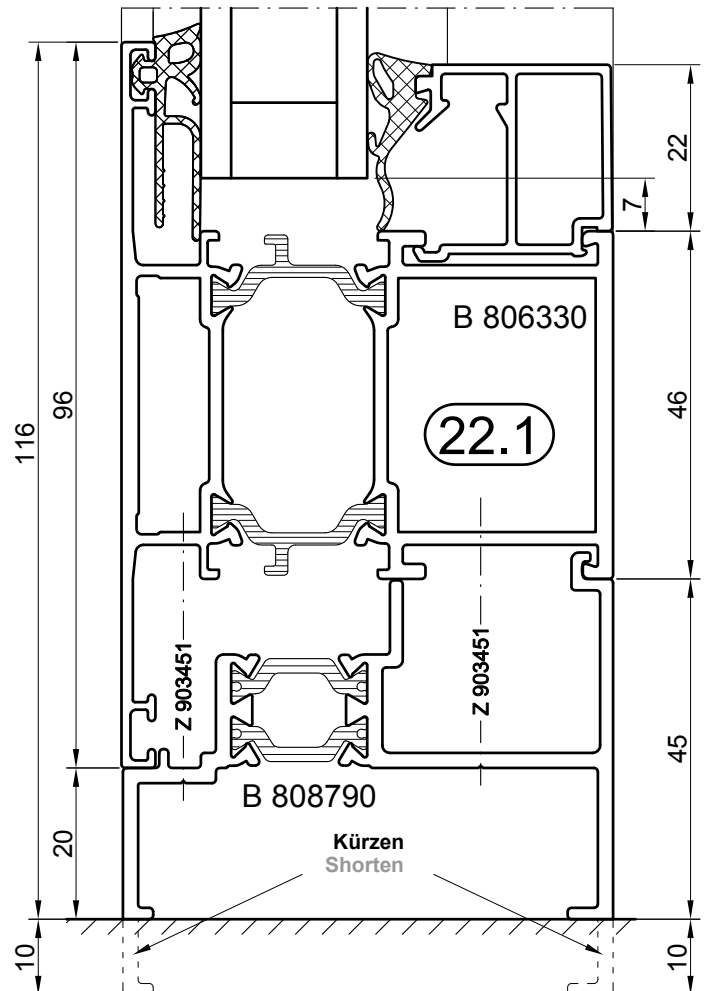
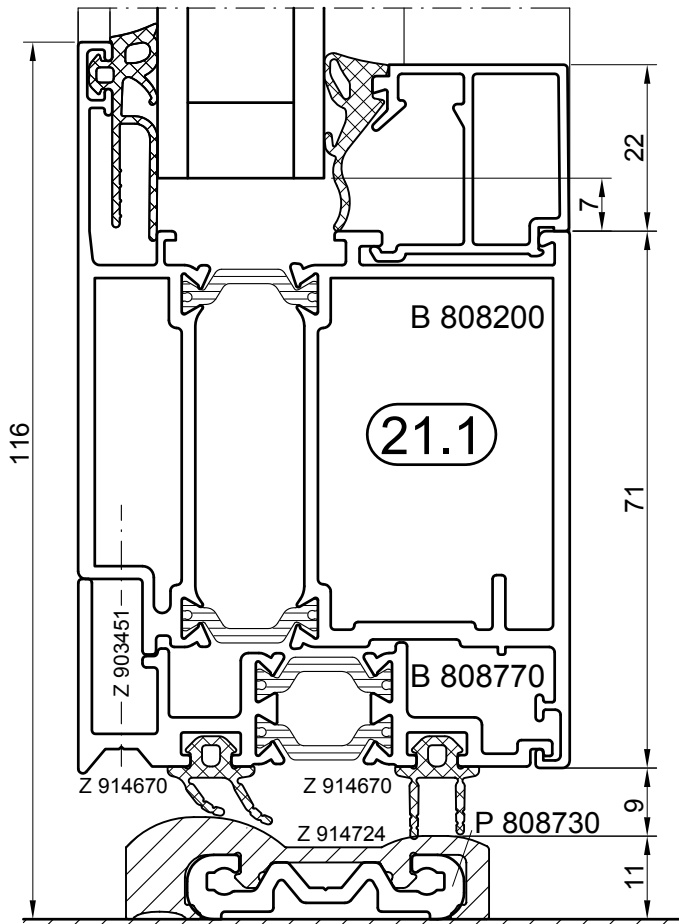
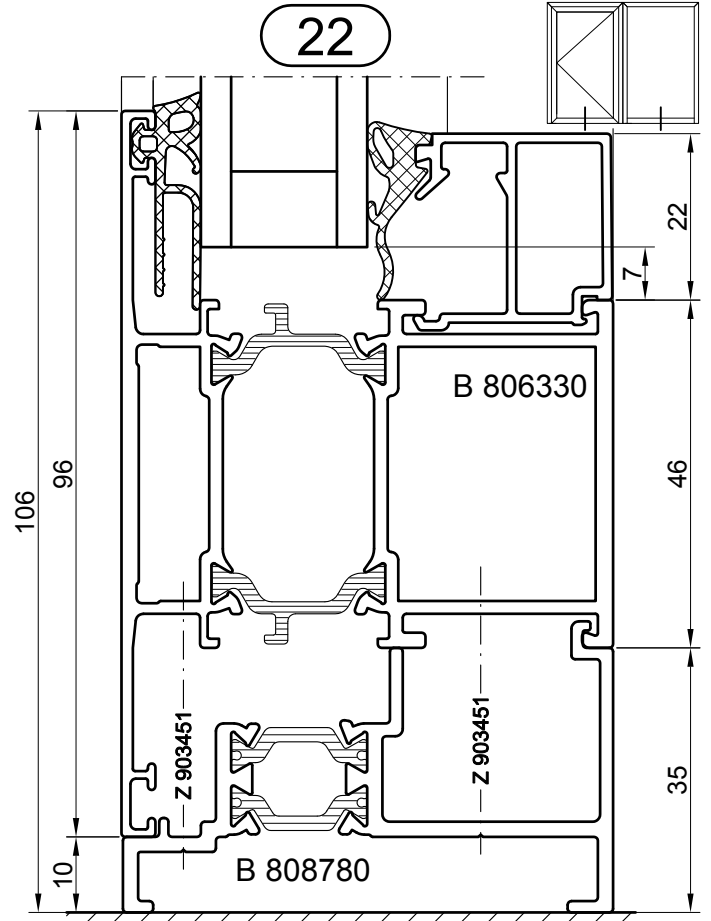
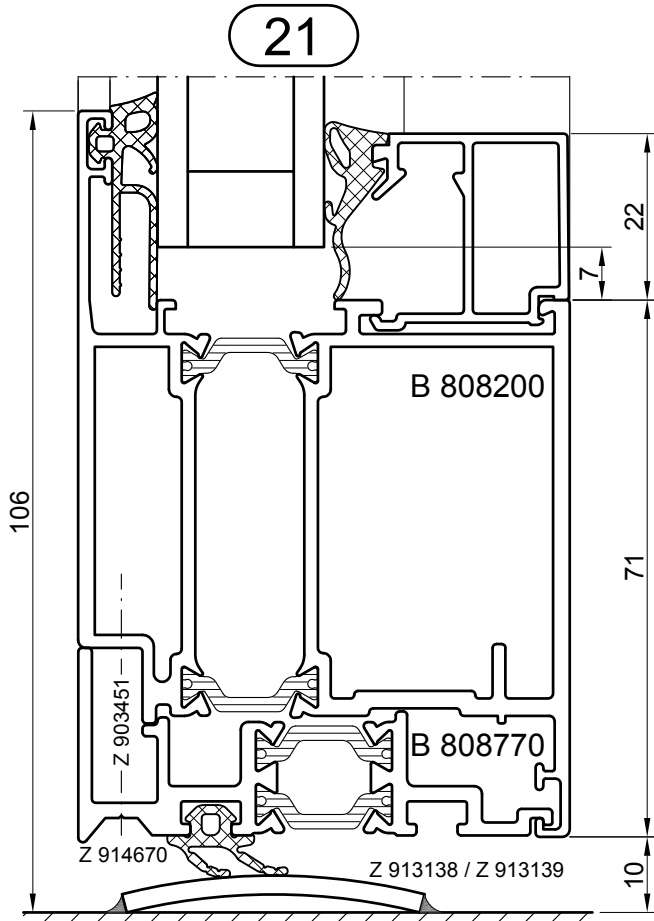
20.1

Auswärts öffnend
Opening out



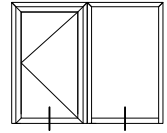
054002500

M 1:1
Scale 1:1

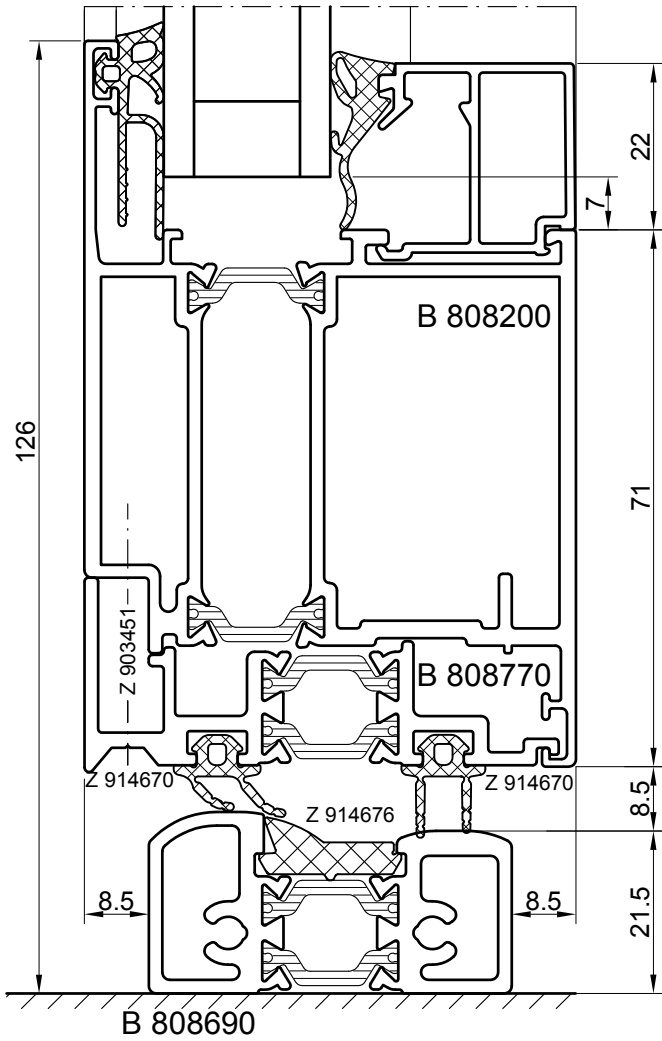


055002300

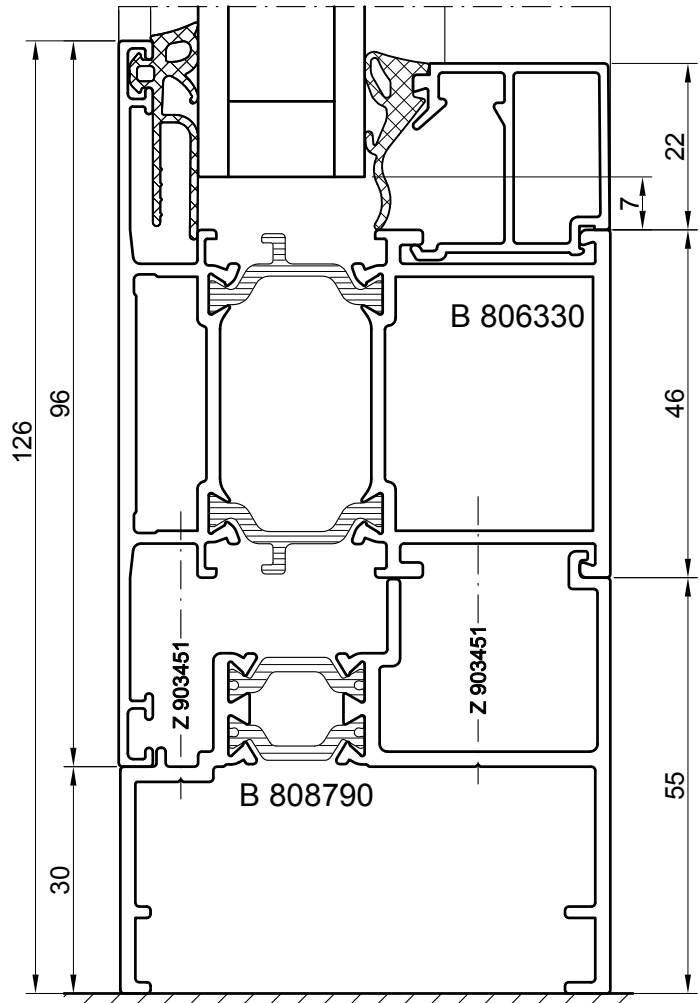
M 1:1
 Scale 1:1

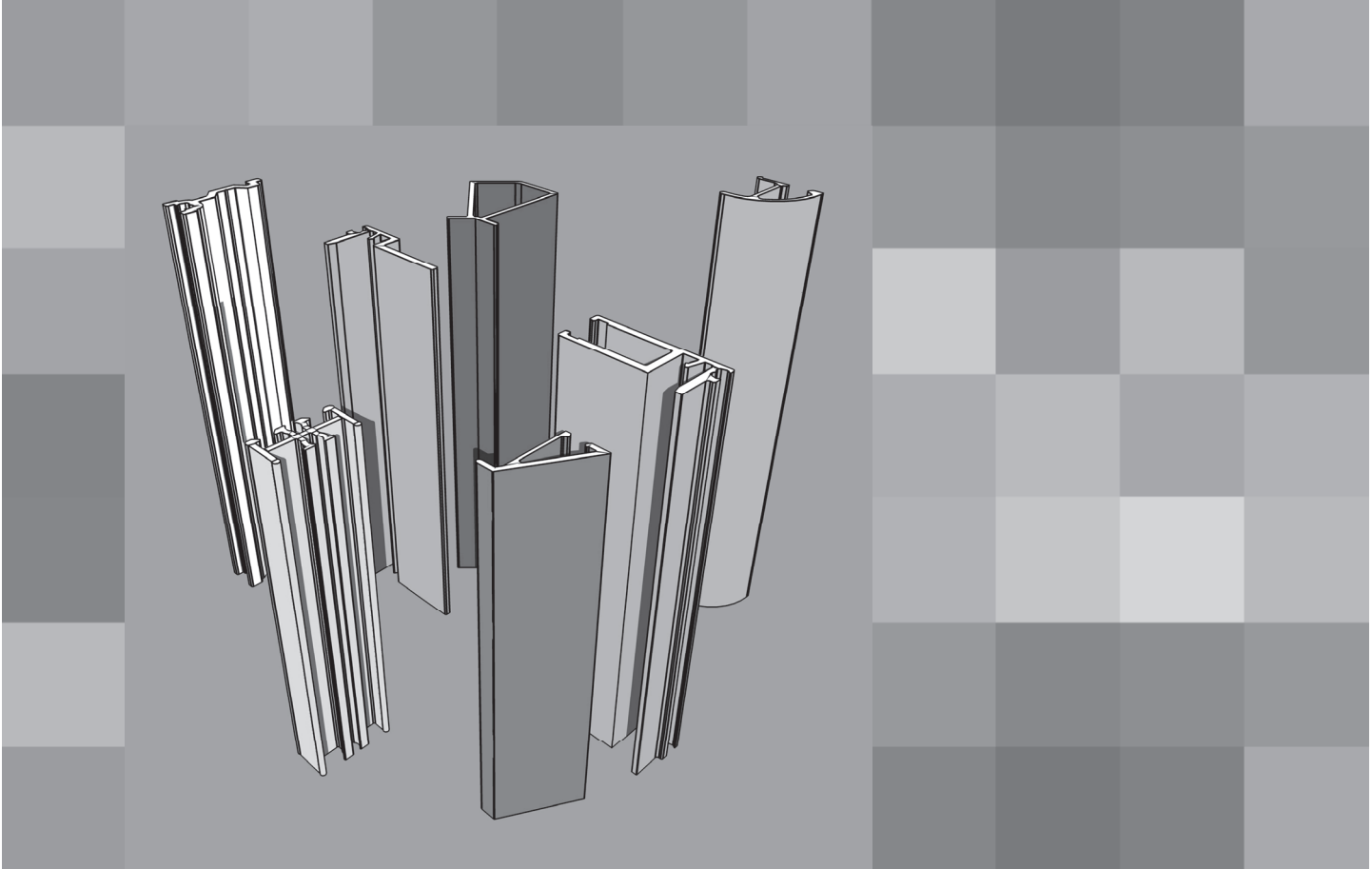


21.2



22.2





Zusatzprofile

Supplementary profiles

Lambda - Türserien
Lambda - Door series

Inhaltsübersicht - Zusatzprofile
Contents - Supplementary profiles

Seite
Page

Inhaltsübersicht
 Contents

2

Profilübersicht
 Profile overview

3

Klipsprofile
 Snap profiles

4

Wandanschlussprofile
 Wall connecting profiles

5

Einbaubeispiele
 Installation Examples

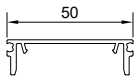
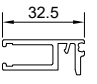
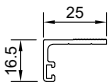
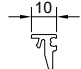
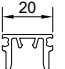
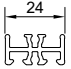
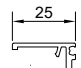

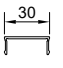
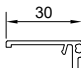
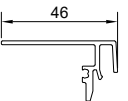
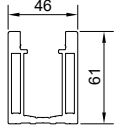
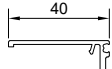
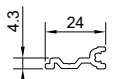
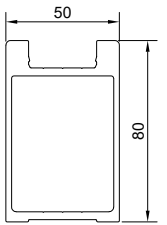
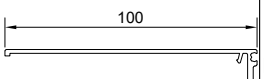

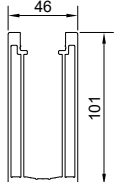
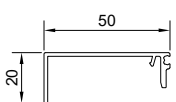
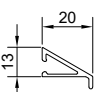
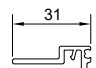
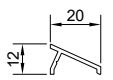
6

Allgemeine Zusatzprofile | Wetterschenkel | Verstärkungsprofile
 General supplementary profiles | Weather board profiles | Reinforcement profiles

7-8

00202000

Profilübersicht - Zusatzprofile
 Profile overview - Supplementary profiles

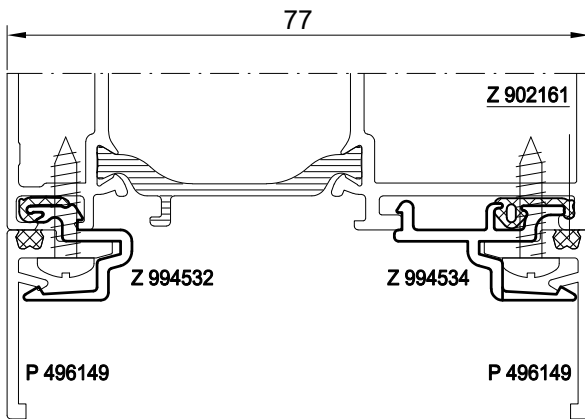
	Profil-Nr. Profile number	Abw. aussen ohne Dämmzone External perimeter excluding insulating zone	Seite Page		Profil-Nr. Profile number	Abw. aussen ohne Dämmzone External perimeter excluding insulating zone	Seite Page		Profil-Nr. Profile number	Abw. aussen ohne Dämmzone External perimeter excluding insulating zone	Seite Page
	P 496114	-	5		P 496155	168	5		P 421677	103	7
	P 496148	57	5		P 496156	115	5		P 499666	147	7
	P 496149	91	5		P 496157	68	5		P 755969	105	8
	P 496150	101	5		P 496158	181	5		P 780561	276	8
	P 496151	121	5		P 410611	78	7		P 596166	283	8
	P 496152	241	5		P 446618	81	7		P 780563	325	8
	P 496153	176	5		P 472600	93	7				
	P 496154	111	5		P 496023	69	7				

003000101

Klipsprofile für die Befestigung der Wandanschlussprofile Snap profiles for fixing the wall connecting profiles

Tür Serie Lambda
 Door series Lambda

77 L	65 M	57 S
------	------	------

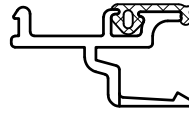


Z 994534

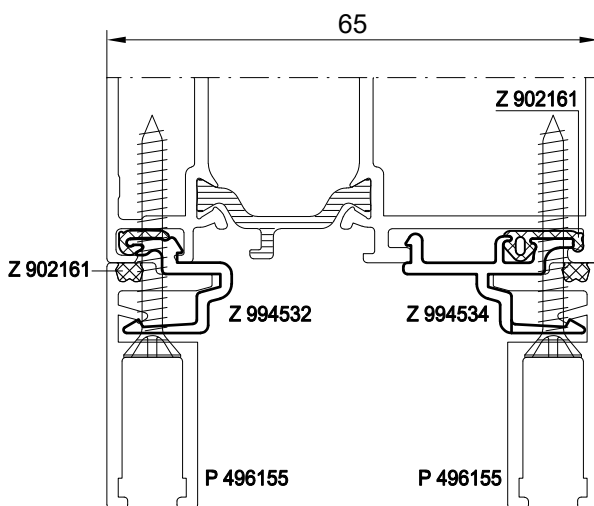
Klipsprofil mit Dichtung
 für die Befestigung innen
 L = 50 mm
 2 - 5 Stk. / m erforderlich

Z 994534

Snap profile with gasket
 for assembly at the inside
 L = 50 mm
 2 - 5 pieces / m required



Bei Werkstattmontage Profile optional mit
 2x Z 900235 pro Meter verschrauben
 At workshop assembly screw profiles
 with 2x Z 900235 per meter optionally



Z 994532

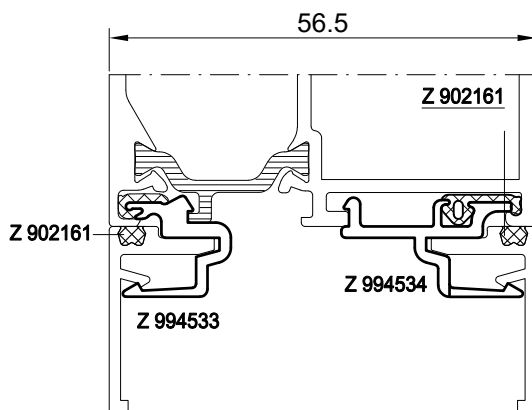
Klipsprofil mit Dichtung
 für die Befestigung aussen
 L = 50 mm
 2 - 5 Stk. / m erforderlich

Z 994532

Snap profile with gasket
 for assembly at the outside
 L = 50 mm
 2 - 5 pieces / m required



Bei Werkstattmontage Profile optional mit
 2x Z 907845 pro Meter verschrauben
 At workshop assembly screw profiles
 with 2x Z 907845 per meter optionally



Z 994533

Klipsprofil mit Dichtung
 für die Befestigung aussen
 L = 50 mm
 2 - 5 Stk. / m erforderlich

Z 994533

Snap profile with gasket
 for assembly at the outside
 L = 50 mm
 2 - 5 pieces / m required

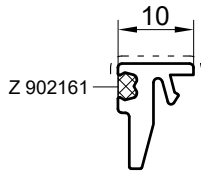


004000200

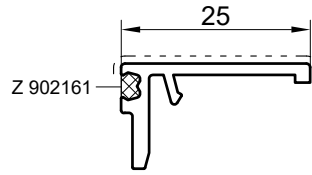
Tür Serie Lambda
 Door series Lambda

77 L	65 M	57 S
------	------	------

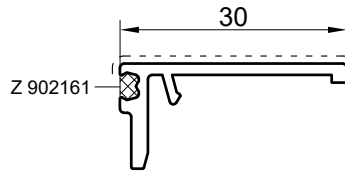
P 496148



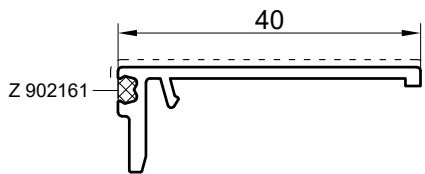
P 496149



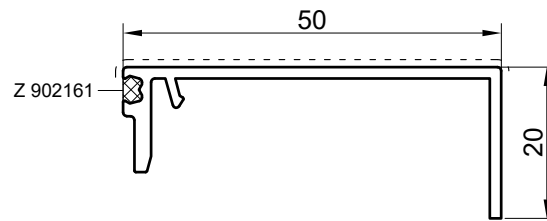
P 496150



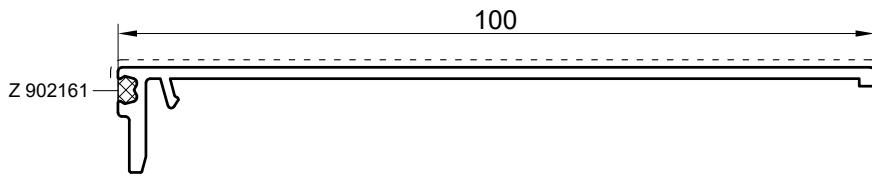
P 496151



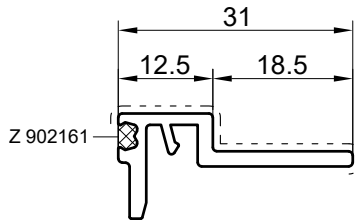
P 496153



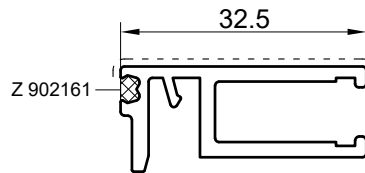
P 496152



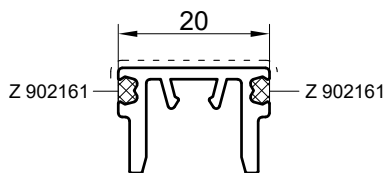
P 496154



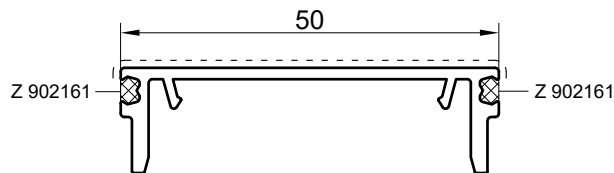
P 496155



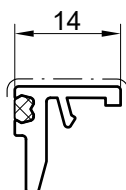
P 496156



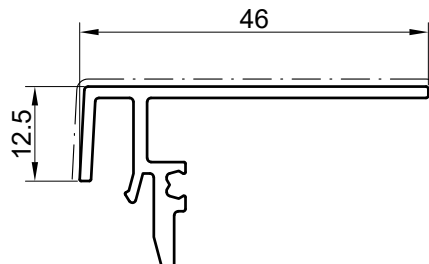
P 496114



P 496157



P 496158

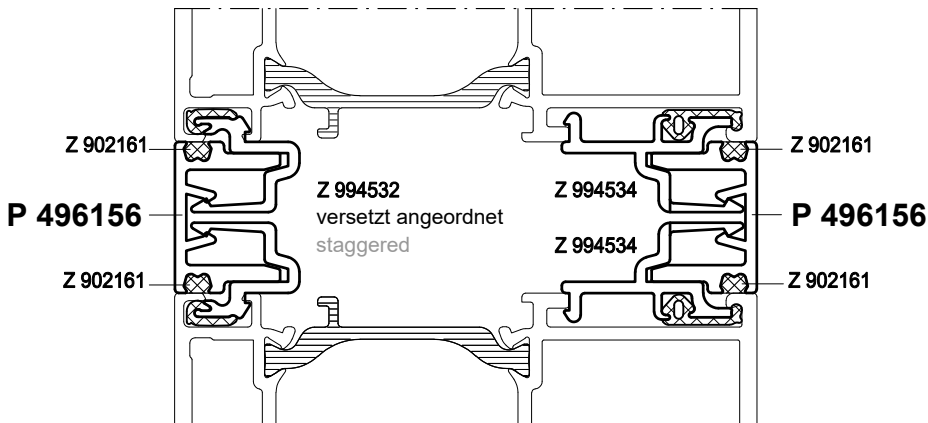
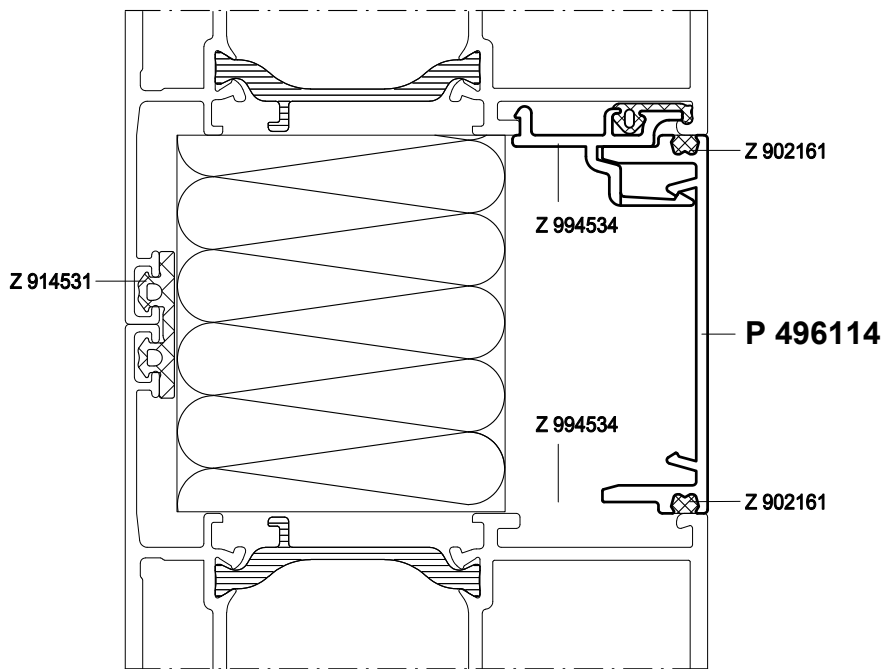
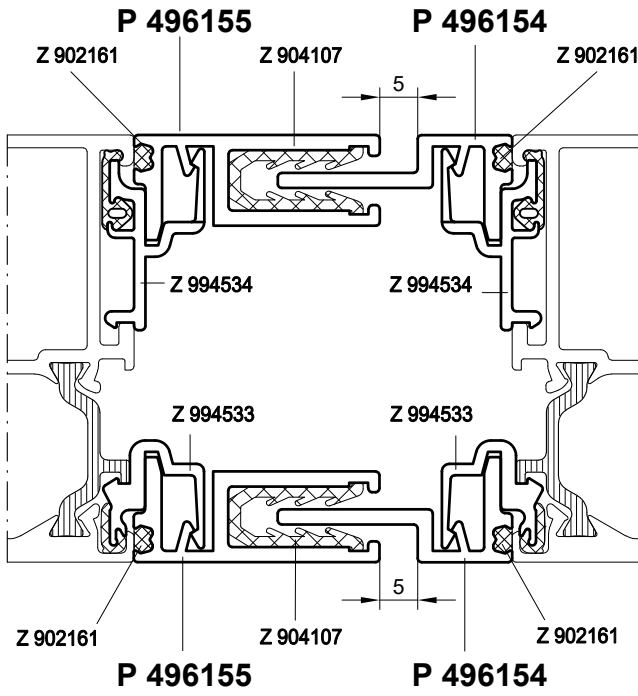


005000300

M 1:1
 Scale 1:1

Tür Serie Lambda
 Door series Lambda

77 L	65 M	57 S
------	------	------



M 1:1
 Scale 1:1

006000400

Tür Serie Lambda
 Door series Lambda

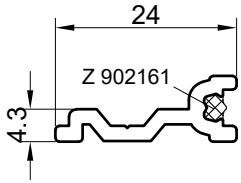
Tür Serie Lambda
 Door series Lambda

Allgemeine Zusatzprofile
 General supplementary profile

77 L	65 M	57 S
------	------	------

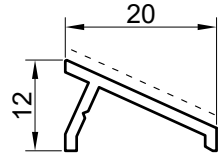
Wetterschenkel
 Weather board profile

77 L	65 M	57 S
------	------	------



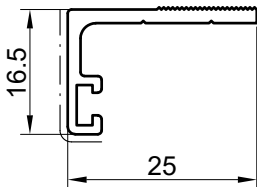
P 410611

Kupplungsprofil *
 Coupling profile *



P 496023

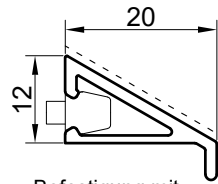
Wetterschenkel
 Weather board profile



P 421677

Anschlagsteg für Zusatzprofil
 im Sockelprofil
 Stop web for supplementary
 profile in the bottom rail profile

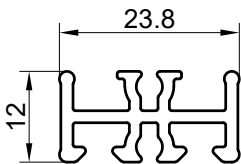
77 L	65 M	57 S
------	------	------



P 472600

Wetterschenkel
 Weather board profile

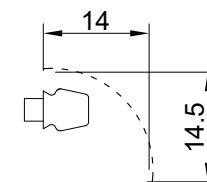
Befestigung mit
 Z907386
 50 mm vom Ende,
 alle 250 mm
 Fixing with Z 907386
 50mm from the end,
 every 250mm



P 499666

Zusatzprofil für Schwellen-
 dichtung, absenkbar,
 für Dichtung Z 914672
 Supplementary profile for threshold
 gasket, lowerable,
 for gasket Z 914672

77 L	65 M	
------	------	--



P 446618

Wetterschenkel
 Weather board profile

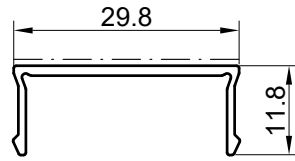
Befestigung mit
 Z907386
 50 mm vom Ende,
 alle 250 mm
 Fixing with Z 907386
 50mm from the end,
 every 250mm

*** Kopplungsprofil,
 für Elementkopplung oder
 Profilaufdopplung.
 Im Außenbereich
 durchgehend und mit
 Dichtung Z 902161 versehen.
 Im Innenbereich Kurzstücke,
 keine Dichtung erforderlich

*** Coupling profile,
 for unit-coupling or
 profile adding.
 For exterior doors
 continuously with gasket
 Z 902161, for interior doors
 with short pieces, no gasket
 required

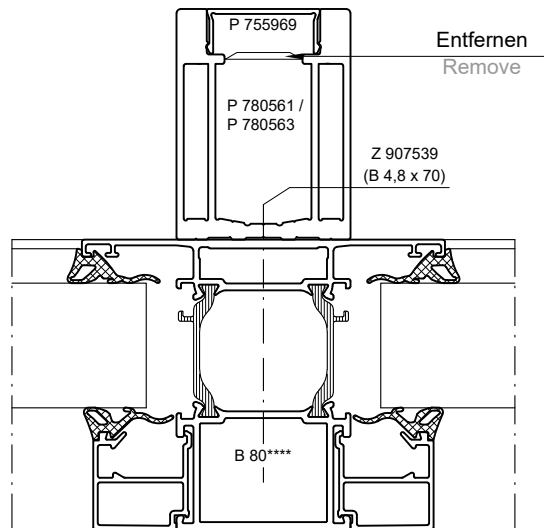
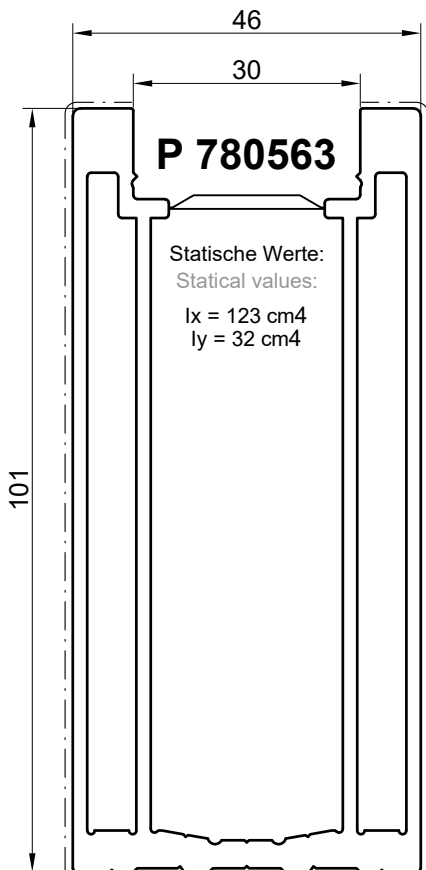
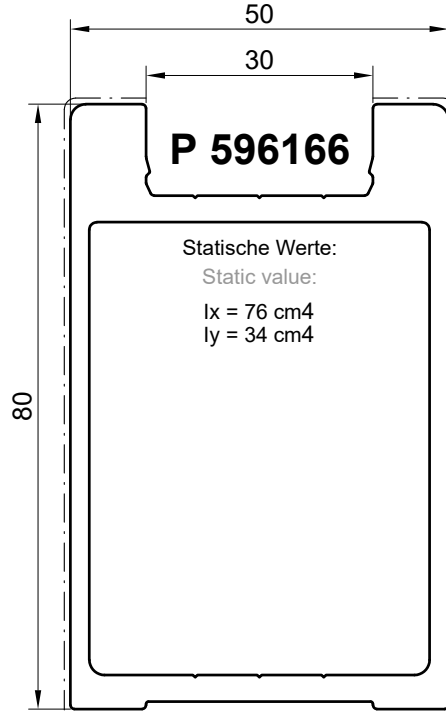
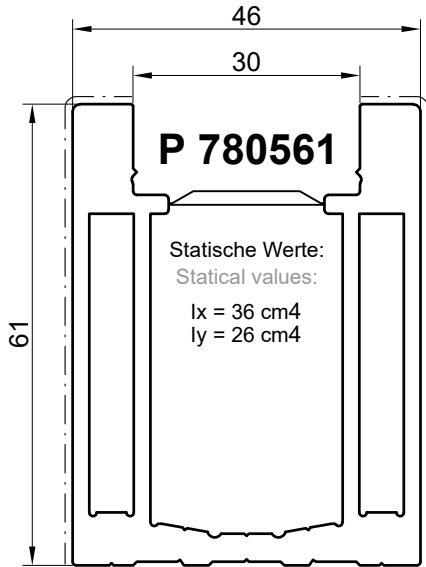
007000501

M 1:1
 Scale 1:1



P 755969

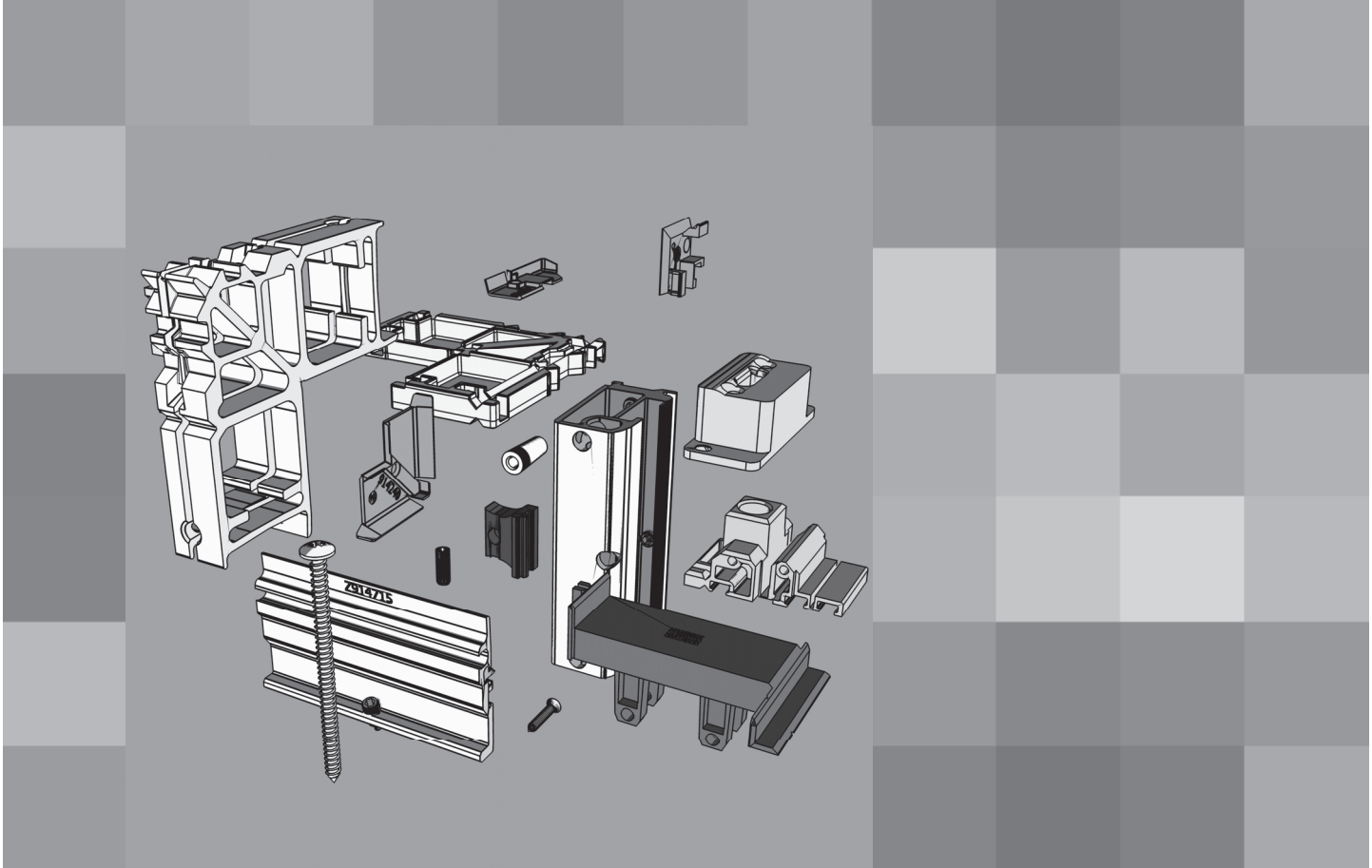
Deckprofil
 Cover profile



Einbau - Beispiel
Installation - Example

M 1:1
 Scale 1:1

008002100



Systemabhängiges Zubehör

System-dependent accessories

Lambda - Türserien
Lambda - Door series

Inhaltsübersicht - Zubehör
Contents - Accessories

Seite
Page

Inhaltsübersicht
 Contents

2

Verglasungsdichtungen
 Glazing gaskets

3 - 4

Anschlagdichtungen | Glasfalzdämmung | Einschieblinge | Dichtungen Bodenschwelle
 Rebate gaskets | Glass rebate insulation | connecting sleeves | gaskets for threshold profiles

5 - 7

Auswahlschema Formteile
 Selection scheme accessory set shaped pieces

8 - 10

Auswahlschema - Systemabhängiges Zubehör - Dichtungssysteme
 selection scheme - system-dependent accessories - sealing systems

11 - 12

Zubehörsätze Dichtungsformteile und Stulpformteile
 Accessory sets shaped gasket pieces and shaped piece for secondary sash

13 - 17

Eckwinkel | Stoßverbinder | Aussteifungswinkel | Klotzbrücken
 Corner brackets | T-brackets | Corner strengthening pieces | Glazing bridges

18 - 20

Allgemeines Zubehör
 General accessories

21 - 28

Systemabhängiges Zubehör Befestigungssätze Obentürschließer
 System-dependent accessories fixing sets for door closer

29

**Verglasungsdichtungen
 -außen-**

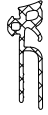
**Glazing gaskets
 -external-**

Tür Serie Lambda
 Door series Lambda

Z 914257 25

Z 914257 25

77 L	65 M	
------	------	--



Verglasungsdichtung -außen-
 EPDM, schwarz, für 6 mm Spaltmaß
 Oberfläche: Gleitpolymer
 auch als Meterware umlaufend einsetzbar

Glazing gasket -external-
 EPDM, black, for 6 mm gap dimension
 Surface: gliding polymer
 can also be used continuously as metre-length material

Z 914247 22

Z 914247 22

77 L	65 M	
------	------	--



Dichtungsrahmen
 Zulage für das Vulkanisieren eines
 Rahmens aus Profil Z 914257 21
 Oberfläche silikonisiert
 Bei Bestellung bitte Rahmenmaß "b"
 angeben! - siehe Abb.-
 (Bitte Lieferzeit beachten)

Gasket frame
 Surcharge for vulcanizing a frame
 made of profile Z 914257 21
 Surface siliconized
 Please indicate frame dimension "b"
 when placing your order! - see figure -
 (Please note the delivery time)

Z 914258 25

Z 914258 25

		57 S
--	--	------

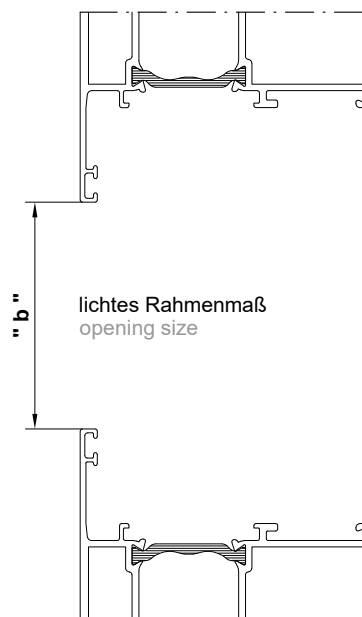


Verglasungsdichtung -aussen-
 EPDM, schwarz, für 5.5 mm Spaltmaß
 Oberfläche: Gleitpolymer
nur umlaufend einsetzbar

Glazing gasket -external-
 EPDM, black, for 5.5 mm gap dimension
 Surface: gliding polymer
can only be used continuously

77 L	65 M	
------	------	--

Abbildung Bestellmaß "b"
 Figure order dimension "b"



003000400

M 1:2
 Scale 1:2

Einbau: siehe Verarbeitungshinweis
 Installation: refer to Processing Information

**Verglasungsdichtungen
 -innen-**

Z 914259 25



Verglasungsdichtung -innen-
 für Spaltmaße von 4.5 - 7 mm
 EPDM, schwarz
 Oberfläche: Gleitpolymer

Z 914260 25



Verglasungsdichtung -innen-
 für Spaltmaße von 5.5 - 8 mm
 EPDM, schwarz
 Oberfläche: Gleitpolymer

Z 914261 25



Verglasungsdichtung -innen-
 für Spaltmaße von 6.5 - 9.5 mm
 EPDM, schwarz
 Oberfläche: Gleitpolymer

Z 914262 25



Verglasungsdichtung -innen-
 für Spaltmaße von 4.5 - 7 mm
 EPDM, schwarz
 Oberfläche: Gleitpolymer

Z 914263 25



Verglasungsdichtung -innen-
 für Spaltmaße von 5.5 - 8 mm
 EPDM, schwarz
 Oberfläche: Gleitpolymer

Z 914264 25



Verglasungsdichtung -innen-
 für Spaltmaße von 6.5 - 9.5 mm
 EPDM, schwarz
 Oberfläche: Gleitpolymer

**Glazing gaskets
 -internal-**

Z 914259 25

Glazing gasket -internal-
 for gap dimensions of 4.5 - 7 mm
 EPDM, black
 Surface: gliding polymer

Z 914260 25

Glazing gasket -internal-
 for gap dimensions of 5.5 - 8 mm
 EPDM, black
 Surface: gliding polymer

Z 914261 25

Glazing gasket -internal-
 for gap dimensions of 6.5 - 9.5 mm
 EPDM, black
 Surface: gliding polymer

Z 914262 25

Glazing gasket -internal-
 for gap dimensions of 4.5 - 7 mm
 EPDM, black
 Surface: gliding polymer

Z 914263 25

Glazing gasket -internal-
 for gap dimensions of 5.5 - 8 mm
 EPDM, black
 Surface: gliding polymer

Z 914264 25

Glazing gasket -internal-
 for gap dimensions of 6.5 - 9.5 mm
 EPDM, black
 Surface: gliding polymer

Tür Serie Lambda
 Door series Lambda

77 L		57 S
------	--	------

77 L		57 S
------	--	------

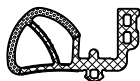
77 L		57 S
------	--	------

77 L	65 M	
------	------	--

77 L	65 M	
------	------	--

77 L	65 M	
------	------	--

Tür Serie Lambda
 Door series Lambda



Z 917144 25

Dichtung für Fingerschutztür
 EPDM, schwarz
 Nur bandseitig einzusetzen
 Oberfläche: Gleitpolymer

Z 917144 25

Gasket for finger protection doors
 EPDM, black
 can only be inserted on hinge side
 Surface: gliding polymer

77 L	65 M	57 S
------	------	------



Z 914669 25

Anschlagdichtung
 EPDM, schwarz,
 Oberfläche: Gleitpolymer

Z 914669 25

Rebate gasket
 EPDM, black,
 Surface: gliding polymer

77 L	65 M	57 S
------	------	------



Z 914672 25

Schwellendichtung absenkbar,
 EPDM, schwarz,
 Oberfläche: Gleitpolymer

Z 914672 25

Threshold gasket lowerable,
 EPDM, black,
 Surface: dry

77 L	65 M	
------	------	--



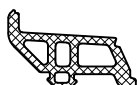
Z 914673 00

Füllprofil seitlich,
 EPDM, schwarz, für Profil P 805650,
 in Verwendung mit Fensterblendrahmen,
 Oberfläche: trocken, um Klebung der
 U-Wert-Sperre zu ermöglichen

Z 914673 00

Filler profile lateral
 EPDM, black, for profile P 805650,
 in connection with window fixed-frame
 Surface: dry to allow adhesion of
 U-value barrier

77 L		
------	--	--



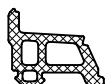
Z 914674 25

Füllprofil seitlich,
 EPDM, schwarz, für Profil P 805650,
 in Verwendung mit Fensterblendrahmen,
 Oberfläche: Gleitpolymer

Z 914674 25

Filler profile lateral
 EPDM, black, for profile P 805650,
 in connection with window fixed-frame
 Surface: gliding polymer

	65 M	
--	------	--



Z 914675 25

Füllprofil seitlich,
 EPDM, schwarz, für Profil P 805650,
 in Verwendung mit Fensterblendrahmen,
 Oberfläche: Gleitpolymer

Z 914675 25

Filler profile lateral
 EPDM, black, for profile P 805650,
 in connection with window fixed-frame
 Surface: gliding polymer

		57 S
--	--	------



Z 914989 25

Distanzdichtung, EPDM, schwarz,
 für Einspannblendrahmen B 805030,
 B 805040, B 808030, B 808040, B 811750,
 Oberfläche: Gleitpolymer

Z 914989 25

Spacer gasket, EPDM, black,
 for interlocking frames B 805030,
 B 805040, B 808030, B 808040, B 811750,
 Surface: gliding polymer

77 L	65 M	57 S
------	------	------



Z 914670 25

Schwellendichtung
 EPDM, schwarz,
 Oberfläche: Gleitpolymer

Z 914670 25

Threshold gasket
 EPDM, black,
 Surface: gliding polymer

77 L	65 M	57 S
------	------	------



Z 914984 25

Schwellendichtung
 für P 805750
 EPDM, schwarz
 Oberfläche: Gleitpolymer

Z 914984 25

Theshold gasket
 for P 805750
 EPDM, black
 Surface: gliding polymer

77 L	65 M	
------	------	--

M 1:2
 Scale 1:2

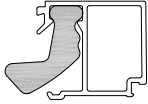
Einbau: siehe Verarbeitungshinweis
 Installation: refer to Processing Information

005000600

Tür Serie Lambda
 Door series Lambda

77 L		
------	--	--

K 910082





Glasfalzdämmung
 einsetzbar unter
 der Glasleiste

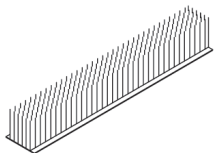
K 910082

Glass rebate insulation
 can be inserted below
 the glazing bead

Isolier-Einschieblinge zur Optimierung des U-Wertes
 einsetzbar in der Isolierkammer für Baugruppen lt. Tabelle.
 Verpackung farbig gekennzeichnet nach Maß Y

Insulating connecting sleeves for optimising the U value
 can be used in the insulating chamber for components
 according to the table.
 Packaging with coloured identification according to dimension Y

Artikel Nr. Article No.	Kennzeichnung Designation	Farbe Colour	Breite Width	Höhe Y Height Y	Länge Length	Baugruppe Component
K 920251		gelb yellow	20 mm	19,0 - 21,0 mm	1000 mm	B 805620, B 805630, B 805640, B 805660 B 805830, B 805840
K 920254		flaschengrün bottle-green	20 mm	23,5 - 25,5 mm	1000 mm	B 803020
K 920256		dunkelorange dark-orange	20 mm	32,0 - 34,0 mm	1000 mm	B 803030, B 803190, B 803530, B 803540
K 920262		hellblau bright-blue	20 mm	119,0 - 121,5 mm	1000 mm	B 803140
K 920268		dunkelbraun dark-brown	20 mm	9,7 - 11,8 mm	1000 mm	B 805680, B 805700, B 805690, B 805710, B 805720, B 805670, B 805770, B 805780, B 805790
K 920269		violett violet	20 mm	42,5 - 43,5 mm	1000 mm	B 805200, B 805210, B 805260
K 920270		flieder lilac	20 mm	45,5 - 46,5 mm	1000 mm	B 805010, B 805020, B 805600, B 805610 B 805810, B 805820
K 920271		zinnoberrot cinnabar	20 mm	49,5 - 50,5 mm	1000 mm	B 805220, B 805230, B 805270
K 920272		ocker ochre	20 mm	84,9 - 86,3 mm	1000 mm	B 805500
K 920275		unlackiert not painted	15 mm	60,3 - 61,6 mm	1000 mm	B 805030, B 805040
K 920287		rot red	15 mm	38,4 - 39,3 mm	1000 mm	B 805070
K 920320		minzgrün mint-green	20 mm	129,8 - 131,25 mm	1000 mm	B 803141



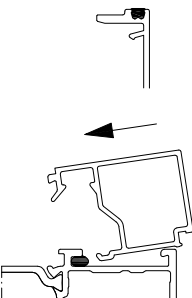
Z 906627

Bürstendichtung für Anschlag-Pendeltür,
 Höhe 10,8 mm

Z 906627

Woven pile weather strip for rebate door with
 independent swing outside, 10,8 mm high

77 L	65 M	57 S
------	------	------



Z 902161

Dichtung-Rundschnur,
 Moosgummi, dunkelgrau,
 Ø 3 mm
 zur Abdichtung der
 äußeren Klipsprofile

Z 902161

Gasket cord
 rubber foam, dark grey,
 Ø 3 mm
 for sealing the external
 snap-in profiles

77 L	65 M	57 S
------	------	------

verwendbar zur Sicherung der
 Glasleisten gegen Herausfallen
 bei Transport ohne Glas
 Länge = ca. 20 mm
 (vom Verarbeiter abzulängen)
 mindestens 2 Stück / Leiste

suitable for securing the glazing
 beads against falling out of
 transportation without glazing
 Length = approx. 20 mm
 (cut to length by fabricator)
 at least 2 pieces per profile

006001500



Z 914671 00

Dämmprofil, EPDM + Moosgummi,
 Oberfläche: trocken
 selbstklebend
 Lagerfähigkeit zwei Jahre

Z 914671 00

Insulating profile, EPDM + rubber foam,
 Surface: dry
 self-adhesive
 shelf life two years



Z 914972 25

Abdeckdichtung Bodenschwelle,
 EPDM, schwarz, für Profil **B 805690**,
 Oberfläche: Gleitpolymer

Z 914972 25

Cover gasket for threshold profile,
 EPDM, black, for profile **B 805690**,
 Surface: gliding polymer

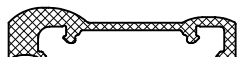
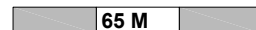


Z 914676 25

Abdeckdichtung Bodenschwelle,
 EPDM, schwarz, für Profil **B 808690**,
 Oberfläche: Gleitpolymer

Z 914676 25

Cover gasket for threshold profile,
 EPDM, black, for profile **B 808690**,
 Surface: gliding polymer

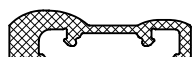


Z 914723 25

Abdeckdichtung Bodenschwelle,
 EPDM, schwarz, für Profil **P 805730**,
 Oberfläche: Gleitpolymer

Z 914723 25

Cover gasket for threshold profile,
 EPDM, black, for profile **P 805730**,
 Surface: gliding polymer

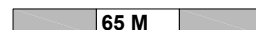


Z 914724 25

Abdeckdichtung Bodenschwelle,
 EPDM, schwarz, für Profil **P 808730**,
 Oberfläche: Gleitpolymer

Z 914724 25

Cover gasket for threshold profile,
 EPDM, black, for profile **P 808730**,
 Surface: gliding polymer

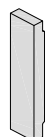


Z 914725 25

Abdeckdichtung Bodenschwelle,
 EPDM, schwarz, für Profil **P 811730**,
 Oberfläche: Gleitpolymer

Z 914725 25

Cover gasket for threshold profile,
 EPDM, black, for profile **P 811730**,
 Surface: gliding polymer

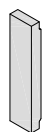
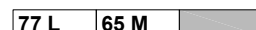


Z 914887

Dichtungsformstück für Sockelprofil
B 805500 und **B 808500**

Z 914887

Shaped gasket piece for bottom rail profile
B 805500 and **B 808500**

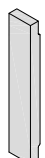


Z 914888

Dichtungsformstück für Sockelprofil
B 811500

Z 914888

Shaped gasket piece for bottom rail profile
B 811500

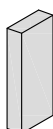
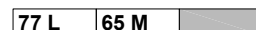


Z 914982

Dichtungsformstück für Blendrahmenprofil
B 803140 und **B 806140**

Z 914982

Shaped gasket piece for fixed frame profile
B 803140 und **B 806140**



Z 914286

Formteil aus Schaumstoff
 für Sprossenaußenkammer
B 803141 (4 x je Sprosse)
 69 x 10.5 x 25 mm

Z 914286

Shaped piece made of plastic foam
 for transom outer chamber
B 803141 (4 x per transom)
 69 x 10.5 x 25 mm



Einbau: siehe Verarbeitungshinweis
 Installation: refer to Processing Information

007001800

M 1:2
 Scale 1:2

1. Schritt
Auswahl Zubehörsatz Türflügel

1. Step
Choose the accessory set for sash

Für Türen mit Sockelprofil
 For doors with bottom rail

Für Türen mit umlaufendem Türflügel
 For doors with running around leaf

Ohne bzw. bei Standard-Schwelldichtung
 Without respectively with standard gasket for threshold

Bei Einsatz der höhenverstellbaren oder automatisch absenkbaren Bodendichtung im Sockel
 If using the adjustable threshold gasket or the automatically retractable gasket

Zubehörsatz Formteile für Türflügel
 Accessory set shaped pieces for sashes

Zubehörsatz Formteile für Türflügel mit höhenverstellbarer oder automatisch absenkbarer Bodendichtung
 Accessory set shaped pieces for sashes with adjustable threshold gasket or automatically retractable gasket

Zubehörsatz Formteile für Türflügel
 Accessory set shaped pieces for sashes

2. Schritt
Auswahl Zubehörsatz Blendrahmen / Schwelle
2. Step
Choose the accessory set for frame / threshold

Zubehörsatz Formteile für Blendrahmen
 Accessory set shaped pieces for frames

Zubehörsatz Formteile für Blendrahmen
 Accessory set shaped pieces for frames

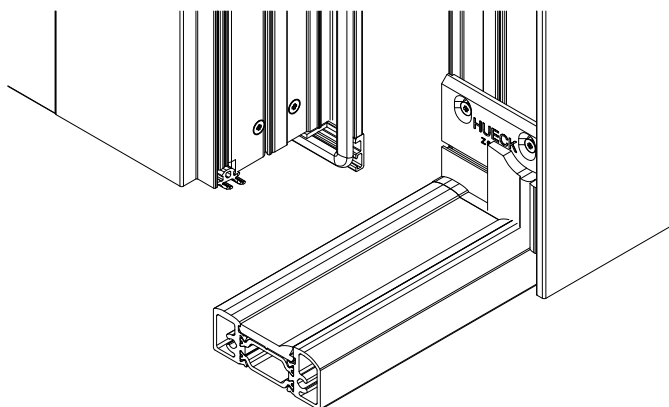
+ Befestigungsschrauben in Abhängigkeit der verwendeten Schwelle
 + fixing screws in dependence of the used threshold

+ Befestigungsschrauben in Abhängigkeit der verwendeten Schwelle
 + fixing screws in dependence of the used threshold

008000800

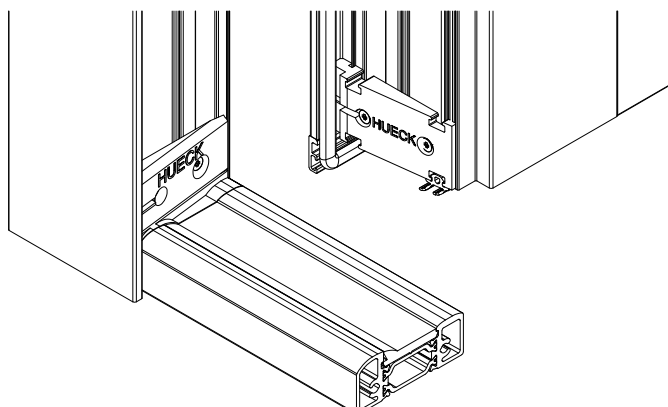
Dichtungssystem 1
KS-Formteil mit EPDM Dichtkeil

Sealing system 1
Shaped piece with EPDM sealing wedge



Dichtungssystem 2
KS-Formteil mit Einlaufschräge

Sealing system 2
Shaped piece with bevel



Je nach Bauart der Tür müssen zwei Dichtungssystem-Sets ausgewählt werden:
ein Set mit den blendrahmenseitigen Formteilen und ein Set mit den flügelseitigen Formteilen.

Bitte beachten Sie, dass Blendrahmen-Sets aus System 1 nur mit Flügel-Sets aus System 1 eingesetzt werden können. Gleiches gilt für Sets aus System 2.
System 1 und System 2 sind nicht kombinierbar.

According to the building type of the door two separate sealing system sets have to be selected:
one set for the sealing parts in the fixed frame and one for the sealing parts in the sash.

Please note that fixed frame sealing sets of system 1 can only be used together with sash sealing sets of system 2. The same applies for sets of system 2.
System 1 and system 2 cannot be combined.

Lambda Tür Lambda door

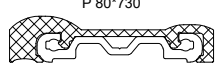

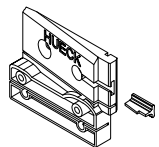

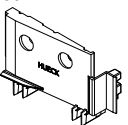
Auswahlschema - Systemabhängiges Zubehör - Dichtungssysteme, Tür mit Sockel
selection scheme - system-dependent accessories - sealing systems, door with bottom rail

		Auswärts DIN L / R + Einwärts DIN L / R	outwards DIN L / R + inwards DIN L / R	Anschlagtür	Anschlagtür	Anschlagtür, mit Stulp	Anschlagtür, Gegentakt	Halbpendeltür	Zwängungsfreie Fluchttür, Standard	Zwängungsfreie Fluchttür, mit Stulp	Fingerschutztür	Fingerschutztür	Fingerschutztür, mit Stulp							
		Einwärts DIN L / R	inwards DIN L / R	Stop door	Stop door	Stop door, with second sash	Stop door, double action door	Single action door	Resistant free escape door, standard	Resistant free escape door, with second sash	Finger protection door	Finger protection door	Finger protection door, with second sash							
		Auswärts DIN L / R	outwards DIN L / R																	
		Einwärts DIN L oder DIN R	inwards DIN L or DIN R																	
		Auswärts DIN L oder DIN R	outwards DIN L or DIN R																	
Blendrahmen fixed frame	Schwellausführungen threshold design	System	77 L	65 M	77 L	65 M	77 L	65 M	77 L	65 M	77 L	65 M	77 L	65 M	77 L	65 M	77 L	65 M	77 L	65 M
	Bodenschwelle Altbau threshold for old buildings P 80*730 	direkt montierbar direct mountable	1	Z 996759				Z 996983				Z 996760				*	*	*		
				Z 996760				Z 996983				Z 996760				*	*	*		
		direkt montierbar in Verbindung mit automatisch absenkbarer Bodendichtung direct mountable in combination with automatic retractable ground seal KS-Formteil mit EPDM Dichtkeil (nachträglich demontierbar) shaped piece with EPDM sealing wedge (subsequently removable) KS-Formteil mit Einlaufschräge (nachträglich demontierbar) shaped piece with bevel (subsequently removable)	1	Z 996759	—	Z 996759	—	Z 996759	—	Z 996984	Z 996985	Z 996907	Z 996922	Z 996907		*	*	*		
				Z 996906	Z 996921	Z 996907	Z 996922	Z 996907	Z 996922	—	—	Z 996502	—	Z 996502		Z 996502*	—	Z 996502*	—	Z 996502*
	Bodenschwelle Neubau threshold for new buildings B 80*690 	1	Z 996502	—	Z 996502	—	Z 996502	—	—	—	Z 996502	—	Z 996502		Z 996502*	—	Z 996502*	—	Z 996502*	—
			2	Z 996563	—	Z 996563	—	Z 996563	—	—	—	—	—	—		—	—	—	—	—
	Bodenschwelle sichelförmig threshold profile crescentic Z 913138 / Z 913139 oder ohne Bodenschwelle without threshold profile	1	Z 996759				Z 996983				Z 996760				*	*	*			
			Z 996760				Z 996983				Z 996760				*	*	*			
	Bodenschwelle sichelförmig threshold profile crescentic Z 913138 / Z 913139 oder ohne Bodenschwelle without threshold profile KS-Formteil mit Einlaufschräge Shaped piece with bevel	2	Z 996563	—	Z 996563	—	Z 996563	—	—	—	—	—	—		—	—	—	—	—	
Z 996563				Z 996563				Z 996563				—	—	—	—					
Flügel sash	Sockelausführungen bottom rail design	System	77 L	65 M	77 L	65 M	77 L	65 M	77 L	65 M	77 L	65 M	77 L	65 M	77 L	65 M	77 L	65 M	77 L	65 M
	Zusatzprofil supplementary profile Bodenschwelle Altbau threshold for old buildings Bodenschwelle Neubau threshold for new buildings Bodenschwelle sichelförmig threshold profile crescentic	1	Z 996842	Z 996846 R Z 996847 L		Z 996854	Z 996855	Z 996986 R		Z 996989		Z 996850 R Z 996851 L		Z 996726		Z 996842	Z 996846 R Z 996847 L	Z 996854	Z 996855	
			Z 996844	Z 996850 R Z 996851 L		Z 996856	Z 996857	Z 996987 L		Z 996989		Z 996850 R Z 996851 L		Z 996726		Z 996844	Z 996850 R Z 996851 L	Z 996856	Z 996857	
	Zusatzprofil supplementary profile Bodenschwelle Neubau threshold for new buildings	2	Z 996751	—	Z 996755 R Z 996756 L	—	Z 996994	—	—	—	—	—	—	—	—	—	—	—	—	
			Z 996752	—	Z 996757 R Z 996758 L	—	Z 996995	—	—	—	—	—	—	—	—	—	—	—	—	
	Zusatzprofil supplementary profile automatisch absenkbare Bodendichtung automatic retractable ground seal	1	Z 996807	Z 996809 R Z 996810 L		Z 996854	Z 996855	Z 996986 R ¹⁾		Z 996989		Z 996811 R Z 996812 L		Z 996726		Z 996807	Z 996809 R Z 996810 L	Z 996854	Z 996855	
			Z 996808	Z 996811 R Z 996812 L		Z 996856	Z 996857	Z 996987 L ¹⁾		Z 996989		Z 996811 R Z 996812 L		Z 996726		Z 996808	Z 996811 R Z 996812 L	Z 996856	Z 996857	
	Zusatzprofil supplementary profile höhenverstellbare Schwellendichtung height-adjustable threshold gasket	2	Z 996807	—	Z 996809 R Z 996810 L	—	Z 996994	—	—	—	—	—	—	—	—	—	—	—	—	
Z 996808			—	Z 996811 R Z 996812 L	—	Z 996995	—	—	—	—	—	—	—	—	—	—	—	—		

1) Kombis nicht in Verbindung mit höhenverstellbarer Schwellendichtung
P499666 / Z 914672 verwendbar
1) combis not for use in conjunction with height-adjustable
threshold gasket P 499666 / Z 914672

* = baubar ohne Dichtungssysteme
* = possible without sealing system

011004300

Lambda Tür Lambda door		Auswahlschema - Systemabhängiges Zubehör - Dichtungssysteme, Tür mit Flügelprofil umlaufend selection scheme - system-dependent accessories - sealing systems, door with circumferential door leaf								
Auswärts DIN L / R + Einwärts DIN L / R outwards DIN L / R + inwards DIN L / R		Anschlagtür Stop door	Anschlagtür Stop door	Anschlagtür, Gegentakt Stop door, double action door	Halbpendeltür Single action door					
Einwärts DIN L / R inwards DIN L / R										
Auswärts DIN L / R outwards DIN L / R										
Einwärts DIN L oder DIN R inwards DIN L or DIN R										
Auswärts DIN L oder DIN R outwards DIN L or DIN R										
Schwellenausführungen threshold design		77 L	65 M	77 L	65 M	77 L	65 M	77 L	65 M	
Blendrahmen fixed frame	Bodenschwelle Altbau threshold for old buildings P 80*730 direkt montierbar direct mountable 	—	Z 996759	—	Z 996759	—	Z 996983	—	—	
	Bodenschwelle Neubau threshold for new buildings B 80*690 	—	Z 996760	—	Z 996760	—	—	—	Z 996760	
	Bodenschwelle sichelförmig threshold profile crescentic Z 913138 / Z 913139 KS-Formteil mit Einlaufschräge (nachträglich demontierbar) shaped piece with bevel (subsequently removable) 	Z 996563	—	Z 996563	—	Z 996563	—	—	Z 996563	—
	ohne Bodenschwelle without threshold profile									
Sockelausführungen bottom rail design		77 L	65 M	77 L	65 M	77 L	65 M	77 L	65 M	
Flügel sash	Zusatzprofil supplementary profile B 80*770 	—	Z 996827	—	Z 996828 R	—	Z 996828 R	—	Z 996828 R	
	Bodenschwelle Altbau threshold for old buildings P 80*730				Z 996881 L		Z 996881 L		Z 996881 L	
	Bodenschwelle Neubau threshold for new buildings B 80*690				Z 996881 L		Z 996881 L		Z 996881 L	
	Bodenschwelle sichelförmig threshold profile crescentic Z 913138 + Z 913139 	Z 996964	—	Z 996966 L	—	Z 996988	—	Z 996965	—	
	Z 996965	—	Z 996967 R	—		—		—		
			Z 996968 L							
			Z 996969 R							

012004400



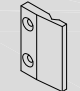
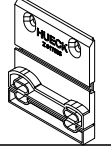
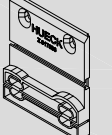
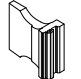
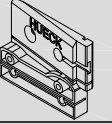
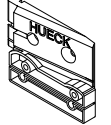

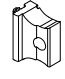

Stückliste - Systemabhängiges Zubehör - Dichtungssysteme - Flügel
Schedule - system-dependent accessories - sealing systems - door leaves

		Tür mit Sockel Door with bottom rail														Tür mit Flügelprofil umlaufend Door with Circumferential door leaf																									
		System 1							System 1 + 2							System 2					System 1 + 2																				
		Z 996726	Z 996842	Z 996844	Z 996846	Z 996847	Z 996850	Z 996851	Z 996854	Z 996855	Z 996856	Z 996857	Z 996986	Z 996987	Z 996989	Z 996807	Z 996808	Z 996809	Z 996810	Z 996811	Z 996812	Z 996751	Z 996752	Z 996755	Z 996756	Z 996757	Z 996758	Z 996994	Z 996995	Z 996827	Z 996828	Z 996881	Z 996964 1)	Z 996965 1)	Z 996966	Z 996967	Z 996968 1)	Z 996969 1)	Z 996988		
	* Z 900656	Blechschrabe mit Senkkopf B 3,9 x 19 Countersunk self-tapping screw B 3.9 x 19	10x	4x	4x	9x	9x	9x	9x	10x	10x	10x	9x	9x	8x	2x	2x	5x	5x	5x	5x	6x	6x	12x	12x	12x	12x	14x	14x	-	-	-	4x	4x	8x	8x	8x	8x	8x	* Z 900656	
	* Z 900859 67	Blechschrabe mit Linsen Kopf B 3,9 x 19 Half round cross head screws, B 3.9 x 19	-	-	-	-	-	-	-	-	-	-	-	-	-	-	-	-	-	-	-	-	-	-	-	-	-	-	-	4x	8x	8x	-	-	-	-	-	-	-	* Z 900859 67	
	* Z 900050	Bodenhülse Ground sleeve	-	-	-	-	-	-	-	-	-	-	-	-	-	-	-	-	-	-	-	-	-	-	-	-	-	-	-	-	-	-	-	-	1x	1x	1x	1x	1x	* Z 900050	
	* Z 911014	Kammerdichtung Chamber gasket	-	-	-	-	-	-	-	-	-	-	-	-	-	-	-	-	-	-	-	-	-	1x	1x	1x	1x	1x	1x	-	-	-	-	-	-	-	-	-	-	* Z 911014	
	* Z 914734	Stulpformteil Shaped piece for second sash	-	-	-	-	-	-	-	1x	-	1x	-	-	-	-	-	-	-	-	-	-	-	-	-	-	-	-	-	-	-	-	-	-	-	-	-	-	-	* Z 914734	
	* Z 914735	Formteil Kunststoff Stulp Shaped piece plastic second sash	1x	-	-	-	-	-	1x	1x	1x	1x	-	-	-	-	-	-	-	-	-	-	-	-	-	-	-	1x	1x	-	-	-	-	-	-	-	-	-	-	* Z 914735	
	* Z 914736	Stulpformteil Shaped piece for second sash	-	-	-	-	-	-	1x	-	1x	-	-	-	-	-	-	-	-	-	-	-	-	-	-	-	-	1x	1x	-	-	-	-	-	-	-	-	-	-	* Z 914736	
	* Z 914737	Formteil Kunststoff Schubstange Shaped piece plastic operating rod	4x	2x	2x	4x	4x	4x	4x	4x	4x	4x	4x	4x	4x	2x	2x	4x	4x	4x	4x	2x	2x	4x	4x	4x	4x	4x	4x	-	-	-	-	-	-	-	-	-	-	* Z 914737	
	* Z 914738	Formteil Kunststoff Schubstange Shaped piece plastic operating rod	-	-	-	-	-	-	-	-	-	-	-	-	-	-	-	-	-	-	-	-	-	-	-	-	-	-	-	-	-	-	-	-	-	-	-	-	-	* Z 914738	
	* Z 914740	Dichtungsformteil Shaped gasket piece	-	-	-	1x	1x	-	-	3x	1x	-	-	1x	-	-	-	-	1x	1x	-	-	-	-	-	-	-	-	-	-	-	-	-	-	-	-	-	-	* Z 914740		
	* Z 914741	Dichtungsformteil Shaped gasket piece	1x	-	-	-	-	1x	1x	-	-	1x	1x	-	1x	-	-	-	-	-	1x	1x	-	-	-	-	-	-	-	-	-	-	-	-	-	-	-	-	* Z 914741		
	* Z 914745	Dichtungsformteil Außenkammer Shaped gasket piece external chamber	4x	-	2x	1x	1x	3x	3x	-	-	4x	4x	2x	2x	4x	-	2x	1x	1x	3x	3x	-	-	3x	3x	1x	3x	-	-	-	-	-	-	-	-	-	-	* Z 914745		
	* Z 914746	Dichtungsformteil Außenkammer Shaped gasket piece external chamber	-	2x	-	3x	3x	1x	1x	4x	2x	-	-	2x	2x	-	2x	-	3x	3x	1x	1x	2x	-	3x	3x	1x	1x	3x	1x	-	-	-	-	-	-	-	-	-	-	* Z 914746
	* Z 917157	Formteil Kunststoff Shaped plastic piece	-	-	-	-	-	-	-	-	-	-	-	-	-	-	-	-	-	-	-	-	-	-	-	-	-	-	-	2x	4x	4x	-	-	-	-	-	-	-	* Z 917157	
	* Z 917623	Formteil Kunststoff Shaped plastic piece	-	-	-	-	-	-	-	-	-	-	-	-	-	-	-	-	-	-	-	2x	2x	4x	4x	4x	4x	4x	4x	-	-	-	-	-	-	-	-	-	-	* Z 917623	
	* Z 917633	Formteil Kunststoff Shaped plastic piece	-	-	-	2x	-	2x	-	-	-	-	-	-	-	-	-	2x	-	2x	-	-	-	2x	-	2x	-	-	-	2x	6x	4x	-	-	-	2x	-	2x	2x	* Z 917633	
	* Z 917963	Formteil Kunststoff Shaped plastic piece	-	-	-	-	2x	-	2x	-	-	-	-	-	-	-	-	-	2x	-	2x	-	-	-	2x	-	2x	-	-	2x	4x	6x	-	-	2x	-	2x	-	-	* Z 917963	
	* Z 917965	Stulpformteil Shaped piece for second sash	1x	-	-	-	-	-	-	-	-	-	-	-	-	-	-	-	-	-	-	-	-	-	-	-	-	-	-	-	-	-	-	-	-	-	-	-	-	* Z 917965	
	* Z 918195	Dichtungsformteil Shaped gasket piece	-	-	-	-	-	-	-	-	-	-	-	-	-	-	-	-	-	-	-	-	-	-	-	-	-	-	-	-	-	-	1x	-	2x	1x	1x	-	1x	* Z 918195	
	* Z 918196	Dichtungsformteil Shaped gasket piece	-	-	-	-	-	-	-	-	-	-	-	-	-	-	-	-	-	-	-	-	-	-	-	-	-	-	-	-	-	-	1x	-	1x	2x	-	1x	1x	* Z 918196	
	* Z 918197	Dichtungsformteil Shaped gasket piece	-	-	-	-	-	-	-	-	-	-	-	-	-	-	-	-	-	-	-	-	-	-	-	-	-	-	-	-	-	-	-	1x	1x	-	2x	1x	1x	* Z 918197	
	* Z 918198	Dichtungsformteil Shaped gasket piece	-	-	-	-	-	-	-	-	-	-	-	-	-	-	-	-	-	-	-	-	-	-	-	-	-	-	-	-	-	-	-	1x	-	1x	1x	2x	1x	* Z 918198	
	* Z 918316	Formteil Gasket piece	-	-	-	-	-	-	-	-	-	-	-	-	-	-	-	-	-	-	-	-	-	-	-	-	-	-	-	-	-	-	2x	2x	4x	4x	4x	4x	4x	* Z 918316	

* - Artikel sind nicht separat bestellbar
* - Articles can not be ordered separately

1) Nur für Flügelprofile B 805200, B 805210, B 805220 und B 805230
Only for sash profiles B 805200, B 805210, B 805220 und B 805230

Stückliste - Systemabhängiges Zubehör - Dichtungssysteme - Blendrahmen
 Schedule - system-dependent accessories - sealing systems - fixed frames

		System 1										System 2
		Z 996502	Z 996759	Z 996760	Z 996906	Z 996907	Z 996921	Z 996922	Z 996983	Z 996984	Z 996985	Z 996563
	* Z 900656	Blechschrabe mit Senkkopf B 3,9 x 19 Countersunk self-tapping screw B 3.9 x 19	4x	2x	2x	4x	6x	4x	6x	2x	4x	4x
	* Z 911014	Kammerdichtung Chamber gasket	-	-	-	-	-	-	-	-	-	2x
	* Z 913101	Auflauf Ramp	-	-	-	1x	2x	-	-	-	1x	-
	* Z 917585	Formteil Kunststoff Shaped plastic piece	1x	-	-	-	-	-	-	-	-	-
	* Z 917586	Formteil Kunststoff Shaped plastic piece	1x	-	-	-	-	-	-	-	-	-
	* Z 917587	Formteil Kunststoff Shaped plastic piece	2x	-	-	-	-	-	-	-	-	-
	* Z 917624	Formteil Kunststoff Shaped plastic piece	-	-	-	-	-	-	-	-	-	1x
	* Z 917625	Formteil Kunststoff Shaped plastic piece	-	-	-	-	-	-	-	-	-	1x
	* Z 914740	Dichtungsformteil Shaped gasket piece	-	2x	-	-	-	-	1x	1x	1x	-
	* Z 914741	Dichtungsformteil Shaped gasket piece	-	-	2x	2x	2x	2x	1x	1x	1x	-
	* Z 918285	Auflauf Ramp	-	-	-	-	1x	2x	-	-	1x	-

* - Artikel sind nicht separat bestellbar
 * - Articles can not be ordered separately

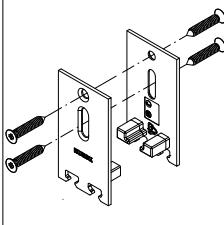
Zubehörsatz für Anschlagtür mit Sockel
 in Verbindung mit höhenverstellbarer
 Schwellendichtung - Flügel

Accessory kit for stop door with bottom
 rail in relation with height-adjustable
 threshold gasket - sash profil

Automatisch absenkbares Bodendichtung für Geh- und Standflügel, bandseitig
 ausgelöst, kürzbar entgegen der Auslöserseite. 1x je Türflügel erforderlich
 Befestigungselemente sind enthalten

Automatic retractable ground seal for active and inactive sashes, released on
 hinge side, can be shortened against the release side. 1 x for sash required
 Fasteners are included

77 L 65 M

DIN R / DIN L		Einwärts / Auswärts inward / outwards			
		DIN R / DIN L			
		Artikel Nr. Article No.	Dichtungslänge Gasket length	max. Flügelbreite max. sash length	kürzbar can be shortened
Z 996156					
		Z 996121	470 mm	502 mm	70 mm
		Z 996122	570 mm	602 mm	100 mm
		Z 996123	670 mm	702 mm	100 mm
		Z 996124	770 mm	802 mm	100 mm
		Z 996125	870 mm	902 mm	100 mm
		Z 996126	970 mm	1002 mm	100 mm
		Z 996127	1070 mm	1102 mm	100 mm
		Z 996128	1170 mm	1202 mm	100 mm
		Z 996129	1270 mm	1302 mm	100 mm
		Z 996130	1450 mm	1482 mm	180 mm

Zubehörsatz 1x / Türflügel
 erforderlich
 Accessory kit 1x / door
 sash required



Z 914873

Ersatzdichtung für Bodendichtung
Z 996121 - Z 996130, L = 25m

Z 914873


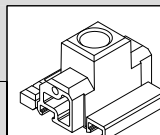
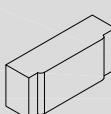
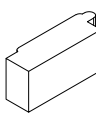
Replacement gasket for ground seal
Z 996121 - Z 996130, length = 25m

77 L 65 M

Zubehörsatz, Flügel, 1 flg., Sockel mit P 811680 / P 811700



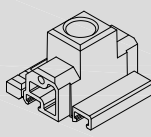
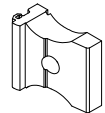
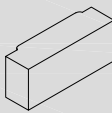
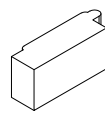

Accessory kit, sash, single-leaf, with bottom rail and P 811680 / P 811700

57 S

Lieferumfang in Kombi Included parts in combi		Einwärts inwards	Auswärts outwards
		DIN R/DIN L	DIN R/DIN L
	* Z 900656 Blechschrabe mit Senkkopf B 3,9 x 19 Countersunk self-tapping screw B 3.9 x 19	2x	2x
	* Z 914738 Formteil Kunststoff Schubstange Shaped piece plastic operating rod	2x	2x
	* Z 914745 Dichtungsformteil Außenkammer Shaped gasket piece external chamber	-	2x
	* Z 914746 Dichtungsformteil Außenkammer Shaped gasket piece external chamber	2x	-


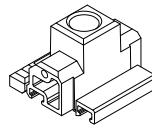
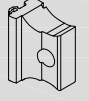
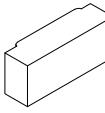
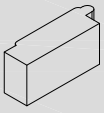


Zubehörsatz, Flügel, 2 flg., Sockel mit P 811680 / P 811700
 ohne Stulpprofil

Accessory kit, sash, double-leaf, with bottom rail and P 811680 / P 811700
 without second sash profile

		Einwärts inwards		
		Gangflügel active sash DIN R	Gangflügel active sash DIN L	
Lieferumfang in Kombi Included parts in combi		Z 996848	Z 996849	
	* Z 917633	Formteil Kunststoff Shaped plastic piece	2x	-
	* Z 900656	Blechschrabe mit Senkkopf B 3,9 x 19 Countersunk self-tapping screw B 3.9 x 19	5x	5x
	* Z 914738	Formteil Kunststoff Schubstange Shaped piece plastic operating rod	4x	4x
	* Z 914740	Dichtungsformteil Shaped gasket piece	1x	1x
	* Z 914745	Dichtungsformteil Außenkammer Shaped gasket piece external chamber	1x	1x
	* Z 914746	Dichtungsformteil Außenkammer Shaped gasket piece external chamber	3x	3x
	* Z 917963	Formteil Kunststoff Shaped plastic piece	-	2x

Zubehörsatz, Flügel, 2 flg., Sockel mit P 811680 / P 811700
 ohne Stulpprofil

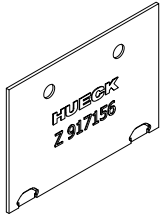
Accessory kit, sash, double-leaf, with bottom rail and P 811680 / P 811700
 without second sash profile

		Auswärts outwards		
		Gangflügel Active sash DIN R	Gangflügel Active sash DIN L	
Lieferumfang in Kombi Included parts in combi		Z 996852	Z 996853	
	* Z 900656	Blechschrabe mit Senkkopf B 3,9 x 19 Countersunk self-tapping screw B 3.9 x 19	5x	5x
	* Z 914738	Formteil Kunststoff Schubstange Shaped piece plastic operating rod	4x	4x
	* Z 914741	Dichtungsformteil Shaped gasket piece	1x	1x
	* Z 914745	Dichtungsformteil Außenkammer Shaped gasket piece external chamber	3x	3x
	* Z 914746	Dichtungsformteil Außenkammer Shaped gasket piece external chamber	1x	1x
	* Z 917633	Formteil Kunststoff Shaped plastic piece	2x	-
	* Z 917963	Formteil Kunststoff Shaped plastic piece	-	2x

* - Artikel sind nicht separat bestellbar

* - Articles can not be ordered separately

Tür Serie Lambda
 Door series Lambda



Z 917156

Abdeckformteil
Blindkappe

Z 917156

Cover shaped piece
 cover cup

77 L		
------	--	--



Z 917157

Abdeckformteil
Blindkappe

Z 917157

Cover shaped piece
 cover cup

	65 M	
--	------	--



Z 917158

Abdeckformteil
Blindkappe

Z 917158

Cover shaped piece
 cover cup

		57 S
--	--	------

Befestigungsschrauben für Schwellenbefestigung separat bestellen

Fixing screws for fixing threshold ordered separately

Z 907539 Blehschraube mit Linsen Kopf, 4,8 x 70 DIN 7981. Für Schwelle B 805690 und P 805730, zur Verschraubung durch den Blendrahmen.
 (4 Stk. pro Schwelle erforderlich)

Tapping screw, pan head, 4,8 x 70 DIN 7981. Threshold for B 805690 and P 805730, for screwing through the frame.
 (4 units per threshold required)

Z 907845 Blehschraube mit Senkkopf, 3,9 x 32 DIN 7982. Für Schwelle P 805730, zur Verschraubung mit Zubehörsatz Z 996502 im Blendrahmenfalz. (4 Stk. pro Schwelle erforderlich)

Tapping screw with countersunk head, 3,9 x 32 DIN 7982. For threshold P 805730, for screwing with accessory kit Z 996502 in the sash rebate. (4 units per threshold required)

Z 900467 Blehschraube mit Senkkopf, 4,8 x 19. Für Schwelle B 805690, zur Verschraubung mit Zubehörsatz Z 996502 im Blendrahmenfalz. (4 Stk. pro Schwelle erforderlich)

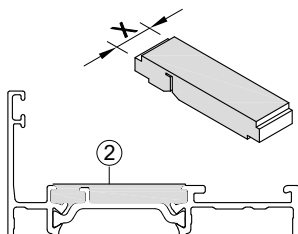
Tapping screw with countersunk head, 4,8 x 19 Threshold for B 805690, for screwing with accessory kit Z 996502 in the sash rebate. (4 units per threshold required)

Hinweis:

Zur Verschraubung der Schwelle P 805730 durch den Blendrahmen (mit Schrauben Z 907539) müssen die Schraubkanäle von P 805730 auf 4.2 mm aufgebort werden

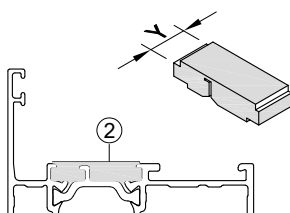
Note:

For fastening the threshold P 805 730 through the frame (with screws Z 907 539), the screw channels of P 805 730 to 4.2 mm aufgebort



Dichtkissen EPDM, Schaumstoff, zur Abdeckung der PA Zone bei Stoßverbindungen	Sealing pad EPDM, foam, for covering the PA zone of T-joints	Maß X Dimension X
		Z 914289
		10 mm
		Z 917302
		27,5 mm

77 L		
------	--	--

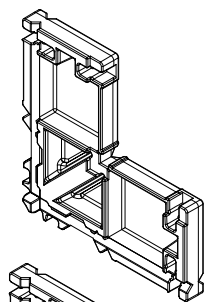


Dichtkissen EPDM, Schaumstoff, zur Abdeckung der PA Zone bei Stoßverbindungen	Sealing pad EPDM, foam, for covering the PA zone of T-joints	Maß Y Dimension Y
		Z 914352
		10 mm

	65 M	
--	------	--

017003500

Tür Serie Lambda
 Door series Lambda



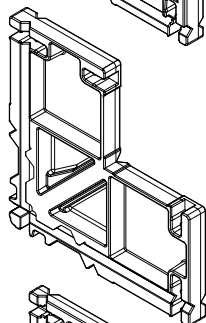
Z 914747

Eckverbinder für Profilaußenkammer,
 zusätzlich für Profilwechsel zweiflügelige Tür
B 80*010 / B 80*030
B 80*200 / B 80*210
B 805260

Z 914747

Corner brackets for external profile chamber, as
 well for für change of the profile double-leaf door
B 80*010 / B 80*030
B 80*200 / B 80*210
B 805260

77 L	65 M	
------	------	--



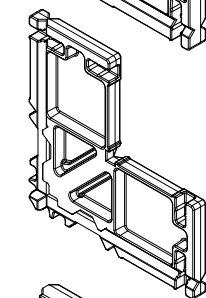
Z 914748

Eckverbinder für Profilaußenkammer,
 zusätzlich für Profilwechsel zweiflügelige Tür
B 80*220 / B 80*230
B 805270

Z 914748

Corner brackets for external profile chamber, as
 well for für change of the profile double-leaf door
B 80*220 / B 80*230
B 805270

77 L	65 M	
------	------	--



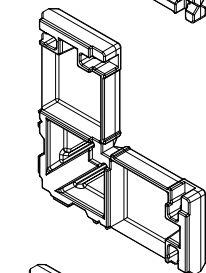
Z 914749

Eckverbinder für Profilaußenkammer
B 811010 / B 811210

Z 914749

Corner brackets for external profile chamber
B 811010 / B 811210

		57 S
--	--	------



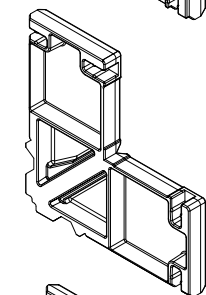
Z 914781

Eckverbinder für Profilaußenkammer
B 80*020 / B 80*040
B 80*200

Z 914781

Corner brackets for external profile chamber
B 80*020 / B 80*040
B 80*200

77 L	65 M	
------	------	--



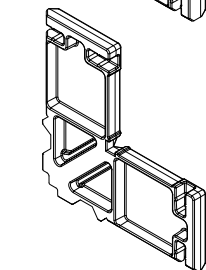
Z 914782

Eckverbinder für Profilaußenkammer
B 80*220

Z 914782

Corner brackets for external profile chamber
B 80*220

77 L	65 M	
------	------	--



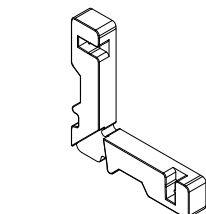
Z 914783

Eckverbinder für Profilaußenkammer
B 811020
B 811200

Z 914783

Corner brackets for external profile chamber
B 811020
B 811200

		57 S
--	--	------



Z 917532

Eckverbinder für Profilaußenkammer
B 805070

Z 917532

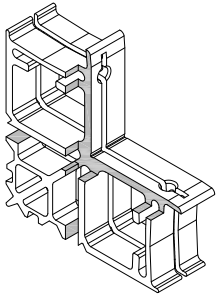
Corner brackets for external profile chamber
B 805070

77 L		
------	--	--

M 1:2
 Scale 1:2

Einbau: siehe Verarbeitungshinweis
 Installation: refer to Processing Information

018001200



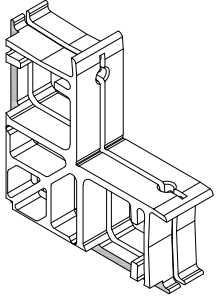
Z 914750

Eckverbinder für Profillinienkammer
B 80*010 / B 80*020 / B 80*030 / B 80*040
B 80*600 / B 80*610
B 80*810 / B 80*820
B 80*200 / B 80*210 - nur bei
Verwendung als Blendrahmen

Z 914750

Corner brackets for internal profile chamber
B 80*010 / B 80*020 / B 80*030 / B 80*040
B 80*600 / B 80*610
B 80*810 / B 80*820
B 80*200 / B 80*210 - only if using
as a fixed frame

77 L	65 M	57 S
------	------	------



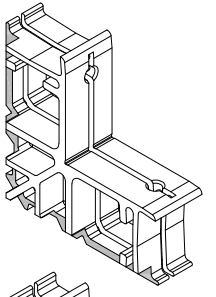
Z 914751

Eckverbinder für Profillinienkammer
B 80*220 / B 80*230

Z 914751

Corner brackets for internal profile chamber
B 80*220 / B 80*230

77 L	65 M	
------	------	--



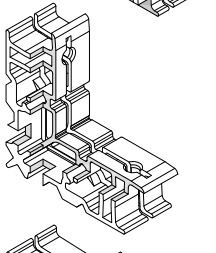
Z 914752

Eckverbinder für Profillinienkammer
B 8200 / B 8**210**

Z 914752

Corner brackets for internal profile chamber
B 8200 / B 8**210**

77 L	65 M	57 S
------	------	------



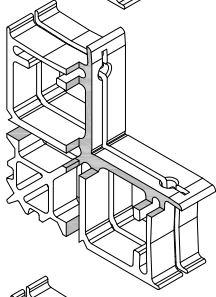
Z 917531

Eckverbinder für Profillinienkammer
B 805070

Z 917531

Corner brackets for internal profile chamber
B 805070

77 L		
------	--	--



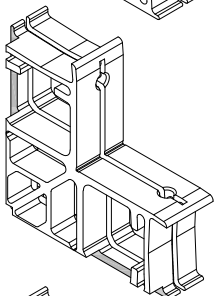
Z 917724

Eckverbinder für Profillinienkammer
B 80*220 / B 80*230 - nur bei
Verwendung als Blendrahmen

Z 917724

Corner brackets for internal profile chamber
B 80*220 / B 80*230 - only if using
as a fixed frame

77 L	65 M	
------	------	--



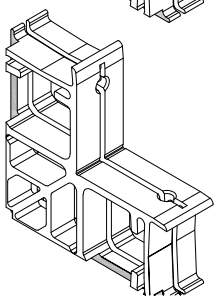
Z 917779

Eckwinkel für Profillinienkammer,
 passend für Profile **B 805260**

Z 917779

Corner bracket for internal profile chamber
 suitable for profile **B 805260**

77 L		
------	--	--



Z 917780

Eckwinkel für Profillinienkammer,
 passend für Profile **B 805270**

Z 917780

Corner bracket for internal profile chamber
 suitable for profile **B 805270**

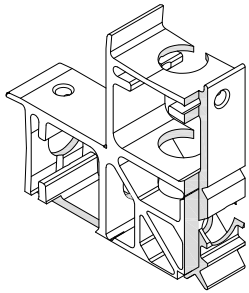
77 L		
------	--	--

M 1:2
 Scale 1:2

Einbau: siehe Verarbeitungshinweis
 Installation: refer to Processing Information

018001300

Tür Serie Lambda
 Door series Lambda



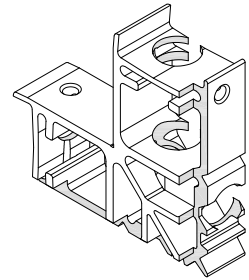
Z 914867

Eckwinkel, nur stiftbar mit 4 x Z900023, bearbeitet für Treibstange, passend für Profile **B 80*220, B 80*230**

Z 914867

Corner bracket, nailable only with 4 x Z900023, processed for operating rod, suitable for profiles **B 80*220, B 80*230**

77 L	65 M	
------	------	--



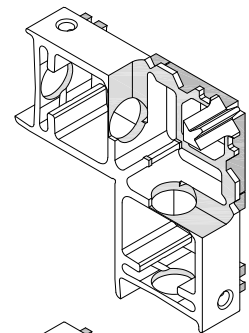
Z 914868

Eckwinkel, nur stiftbar mit 4 x Z900023, bearbeitet für Treibstange, passend für Profile **B 8**200, B 8**210,**

Z 914868

Corner bracket, nailable only with 4 x Z900023, processed for operating rod, suitable for profiles **B 8**200, B 8**210,**

77 L	65 M	57 S
------	------	------



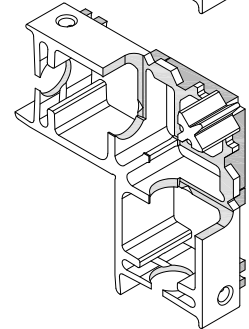
Z 914869

Eckwinkel, nur stiftbar mit 4 x Z900023, bearbeitet für ECO-Dualverriegelung, passend für Profile **B 80*230**

Z 914869

Corner bracket, nailable only with 4 x Z900023, processed for ECO dual catch, suitable for profiles **B 80*230**

77 L	65 M	
------	------	--



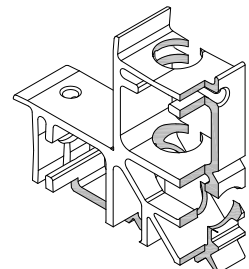
Z 914870

Eckwinkel, nur stiftbar mit 4 x Z900023, bearbeitet für ECO-Dualverriegelung, passend für Profile **B 8**200,**

Z 914870

Corner bracket, nailable only with 4 x Z900023, processed for ECO dual catch, suitable for profiles **B 8**200,**

77 L	65 M	57 S
------	------	------



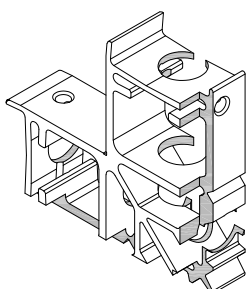
Z 917961

Eckwinkel, nur stiftbar mit 4 x Z900023, bearbeitet für Treibstange, passend für Profile **B 80*260,**

Z 917961

Corner bracket, nailable only with 4 x Z900023, processed for operating rod, suitable for profiles **B 80*260,**

77 L	65 M	
------	------	--



Z 917966

Eckwinkel, nur stiftbar mit 4 x Z900023, bearbeitet für Treibstange, passend für Profile **B 80*270,**

Z 917966

Corner bracket, nailable only with 4 x Z900023, processed for operating rod, suitable for profiles **B 80*270,**

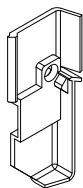
77 L	65 M	
------	------	--

M 1:2
 Scale 1:2

Einbau: siehe Verarbeitungshinweis
 Installation: refer to Processing Information

020001900

Tür Serie Lambda
 Door series Lambda



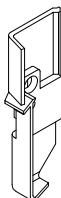
Z 914234

Kunststoff - Formteil, links,
 für Stoßverbindungen

Z 914234

Shaped plastic piece, left,
 for T-joints

77 L	65 M	57 S
------	------	------



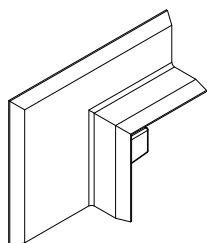
Z 914235

Kunststoff - Formteil, rechts,
 für Stoßverbindungen

Z 914235

Shaped plastic piece, right,
 for T-joints

77 L	65 M	57 S
------	------	------



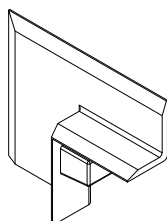
Z 917548

Eckstopfen bei vertikalem Einsatz
 von B 805260 / 270 rechts
 (Gangflügel DIN R)

Z 917548

Corner plug
 if using B 805260 / 270
 vertically on the right
 (master leaf DIN R)

77 L		
------	--	--



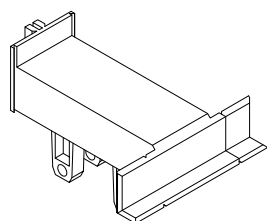
Z 917964

Eckstopfen bei vertikalem Einsatz
 von B 805260 / 270 links
 (Gangflügel DIN L)

Z 917964

Corner plug
 if using B 805260 / 270
 vertically on the left
 (master leaf DIN L)

77 L		
------	--	--



Z 917965

Stulpformteil Kunststoff

Z 917965

Shaped piece plastic
 for second sash

77 L		
------	--	--



Z 917119

Kunststoff - Formteil, schwarz,
 Stopfen für Profil **P 805750**

Z 917119

Shaped plastic piece, black,
 plug for profile P 805750

77 L	65 M	
------	------	--

M 1:2
 Scale 1:2

Einbau: siehe Verarbeitungshinweis
 Installation: refer to Processing Information

02/1003000

Maximale Belastung von Stoßverbindungen der Serien 77 L und 65 M Maximum loads for T-joints of series 77 L and 65 M

Der angegebene maximale Belastungswert bezieht sich auf je eine Stoßverbindung.

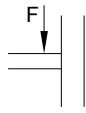
Die Sprossendurchbiegung ist hier nicht berücksichtigt und muss gesondert betrachtet werden

The given maximum load is based on one t-connection.

The deflection of the transom is not considered and has to be calculated separately

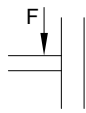
Standardverbindung

Standard connection

Profile Profiles		Stoßverbinder Außenkammer T-bracket external chamber Art.-Nr.	Stoßverbinder Innenkammer T-bracket internal chamber Art.-Nr.	max. Belastung pro Stoßverbindung maximum load per T-joint [Kg]	
77 L	65 M				
B 803000 B 803082 B 803300 B 803502	B 806000 B 806082 B 806300 B 806502	Z 914373	Z 914382	40	
B 803280	B 806280	Z 914465	Z 914466	40	
B 803010 B 803060 B 803083 B 803120 B 803160 B 803310 B 803410	B 806010 B 806060 B 806083 B 806120 B 806160 B 806310 B 806410	Z 914374	Z 914383	50	
B 803020 B 803070 B 803093 B 803100 B 803110 B 803170 B 803320 B 803503 B 803960 B 803970	B 806020 B 806070 B 806093 B 806100 B 806110 B 806170 B 806320 B 806503	Z 914375	Z 914384	50	
B 803030 B 803180 B 803330 B 803190 B 803530 B 803540	B 806030 B 806180 B 806330	Z 914376	Z 914385	60	
B 803040 B 803340 B 803430 B 803450 B 803470	B 806040 B 806340 B 806430 B 806450 B 806470	Z 914377	Z 914386	60	
B 803050 B 803350	B 806050 B 806350	Z 914378	Z 914387	100	
B 803360	B 806360	Z 914379	Z 914388	100	
B 805500	B 808500	Z 914715	Z 914716	100	
B 803140	B 806140	Z 914719	Z 914720	100	
B 803370	B 806370	Z 914380	Z 914389	100	
B 803150	B 806150	Z 914721	Z 914722	100	
B 803380	B 806380	Z 914381	Z 914390	100	

Verbindung für höhere Lasten

Connection for heavy loads

Profile Profiles		Stoßverbinder Außenkammer T-cleat external chamber Art.-Nr.	Stoßverbinder Innenkammer T-cleat internal chamber Art.-Nr.	max. Belastung pro Stoßverbindung maximum load per T-connection [Kg]	
77 L	65 M				
B 803020 B 803070 B 803093 B 803100 B 803110 B 803170 B 803320 B 803503 B 803960 B 803970	B 806020 B 806070 B 806093 B 806100 B 806110 B 806170 B 806320 B 806503	Z 917315	Z 914384	100	
B 803030 B 803180 B 803330 B 803190 B 803530 B 803540	B 806030 B 806180 B 806330	Z 917316	Z 914385	200	
B 803040 B 803340 B 803430 B 803450 B 803470	B 806040 B 806340 B 806430 B 806450 B 806470	Z 917317	Z 914386	200	
B 803050 B 803350	B 806050 B 806350	Z 917318	Z 914387	290	
B 805500	B 808500	Z 917319	Z 914716	290	
B 803360	B 806360	Z 917320	Z 914388	290	
B 803140	B 806140	Z 917321	Z 914720	290	
B 803370	B 806370	Z 917322	Z 914389	290	
B 803150	B 806150	Z 917960	Z 914722	290	
B 803380	B 806380	Z 917323	Z 914390	290	

022004000

023005600

Tür Serie Lambda
 Door series Lambda



Z 900023

Kegelstift ALU \varnothing 7,5 x 14,
 für Innenkammer

Z 900023

Tapered pin ALU \varnothing 7,5 x 14,
 for internal chamber

77 L	65 M	57 S
------	------	------



Z 900024

Kegelstift ALU \varnothing 7,7 x 16,
 für Innenkammer

Z 900024

Tapered pin ALU \varnothing 7,7 x 16,
 for internal chamber

77 L	65 M	57 S
------	------	------



Z 911049

Spannstift ALU \varnothing 5 x 13,
 für Außenkammer

Z 911049

Roll pin ALU \varnothing 5 x 13,
 for outer chamber

77 L	65 M	57 S
------	------	------



Z 911513

Spannstift ALU \varnothing 5 x 8,
 für Stoßverbinder Außenkammer

Z 911513

Roll pin ALU \varnothing 5 x 8,
 for T-bracket outer chamber

77 L	65 M	
------	------	--



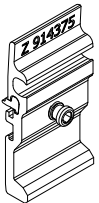
Z 914351

Spannstift ALU \varnothing 7,6 x 8,5,
 für Stoßverbinder Innenkammer

Z 914351

Roll pin ALU \varnothing 7,6 x 8,5,
 for T-bracket internal chamber

77 L	65 M	57 S
------	------	------



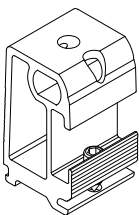
Z 914375

Stoßverbinder für die Profilaußenkammer
 B 80*020, inkl. Dichtschnur und
 Fixierschraube

Z 914375

T-bracket for the profile outer chamber
 B 80*020, incl. gasket cord and fixing
 screw

77 L	65 M	
------	------	--



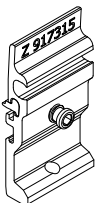
Z 914384

Stoßverbinder für die Profillinne
 B 8**020, mit Fixierschraube und 2 Stück
 Stanzschrauben

Z 914384

T-bracket for the profile inner chamber
 B 8**020, with fixing screw and 2 punch
 screws

77 L	65 M	57 S
------	------	------



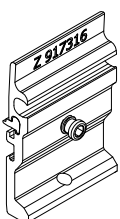
Z 917315

Stoßverbinder für die Profilaußenkammer
 B 80*020, für höhere Glaslasten

Z 917315

T-bracket for the profile outer chamber
 B 80*020, for higher glass loads

77 L	65 M	
------	------	--



Z 917316

Stoßverbinder für die Profilaußenkammer
 B 80*030, B 803190, B 803530, B 803540,
 für höhere Glaslasten

Z 917316

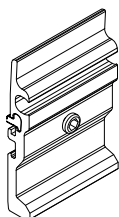
T-bracket for the profile outer chamber
 B 80*030, B 803190, B 803530, B 803540,
 for higher glass loads

77 L	65 M	
------	------	--

Einbau: siehe Verarbeitungshinweis
 Installation: refer to Processing Information

02401400

Tür Serie Lambda
 Door series Lambda



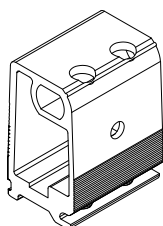
Z 914376

Stoßverbinder für die Profilaußenkammer
 B 80*030, B 803190, B 803530, B 803540,
 inkl. Dichtschnur und Fixierschraube

Z 914376

T-bracket for the profile outer chamber
 B 80*030, B 803190, B 803530, B 803540,
 incl. gasket cord and fixing screw

77 L	65 M	
------	------	--



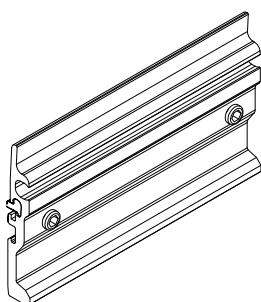
Z 914385

Stoßverbinder für die Profillinne
 B 8**030, B 803190, B 803530, B 803540,
 mit Fixierschraube und 2 Stück
 Stanzschrauben

Z 914385

T-bracket for the profile inner chamber
 B 8**030, B 803190, B 803530, B 803540,
 with fixing screw and 2 punch
 screws

77 L	65 M	57 S
------	------	------



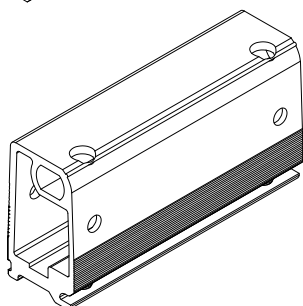
Z 914715

Stoßverbinder für die Profilaußenkammer
 B 80*500, inkl. Dichtschnur und
 Fixierschraube

Z 914715

T-bracket for the profile outer chamber
 B 80*500, incl. gasket cord and
 fixing screw

77 L	65 M	
------	------	--



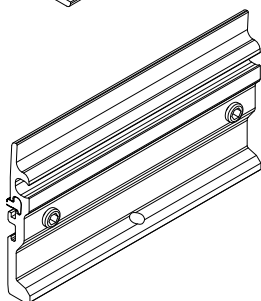
Z 914716

Stoßverbinder für die Profillinne
 B 8**500, mit Fixierschraube und 2 Stück
 Stanzschrauben

Z 914716

T-bracket for the profile inner chamber
 B 8**500, with fixing screw and 2 punch
 screws

77 L	65 M	57 S
------	------	------



Z 917319

Stoßverbinder für die Profilaußenkammer
 B 80*500, für höhere Glaslasten

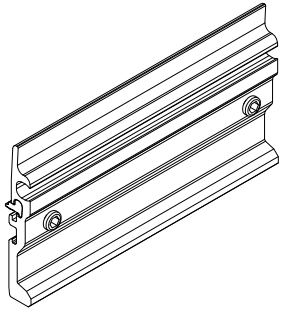
Z 917319

T-bracket for the profile outer chamber
 B 80*500, for higher glass loads

77 L	65 M	
------	------	--

025002700

Einbau: siehe Verarbeitungshinweis
 Installation: refer to Processing Information



Z 914719

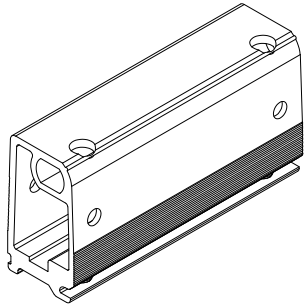
Stoßverbinder für die Profilaußenkammer
 B 80*140, inkl. Dichtschnur und
 Fixierschraube

Z 914719

T-bracket for the profile outer chamber
 B 80*140, incl. gasket cord and fixing
 screw

Tür Serie Lambda
 Door series Lambda

77 L	65 M	
------	------	--



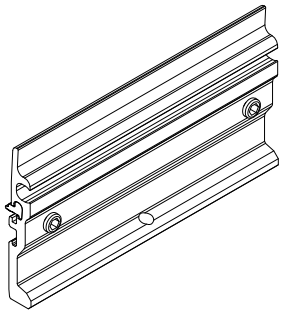
Z 914720

Stoßverbinder für die Profillinienkammer
 B 80*140, mit Fixierschraube und 2 Stück
 Stanzschrauben

Z 914720

T-bracket for the profile inner chamber
 B 80*140, with fixing screw and 2 punch
 screws

77 L	65 M	
------	------	--



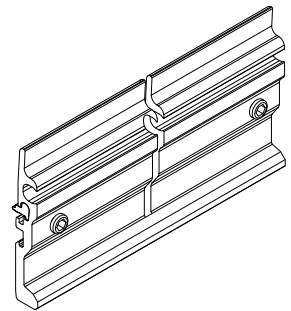
Z 917321

Stoßverbinder für die Profilaußenkammer
 B 80*140, für höhere Glaslasten

Z 917319

T-bracket for the profile outer chamber
 B 80*140, for higher glass loads

77 L	65 M	
------	------	--



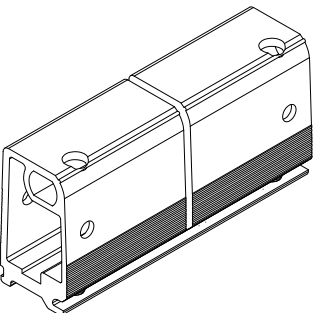
Z 918256

Stoßverbinder für die Profilaußenkammer
 B 803141, inkl. Dichtschnur und
 Fixierschraube

Z 918256

T-bracket for the profile outer chamber
 B 803141, incl. gasket cord and fixing
 screw

77 L		
------	--	--



Z 918257

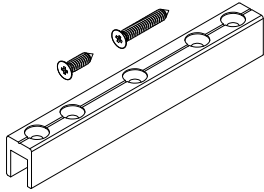
Stoßverbinder für die Profillinienkammer
 B 803141, mit Fixierschraube und 2 Stück
 Stanzschrauben

Z 918257

T-bracket for the profile inner chamber
 B 803141, with fixing screw and 2 punch
 screws

77 L		
------	--	--

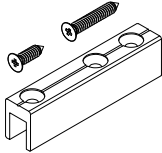
Tür Serie Lambda
 Door series Lambda



Z 994092
 Kreuzstoßverbinder
 für Sprosse P 803550/580,
 1x pro Stoß erforderlich

Z 994092
 Cross joint bracket set
 for transom P 803550/580,
 1x required for each connection

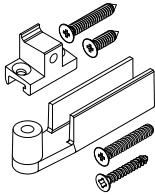
77 L	65 M	
------	------	--



Z 994117
 T - Stoßverbinder
 für Sprosse P 803550/580,
 1x pro Stoß erforderlich

Z 994117
 T joint bracket set
 for transom P 803550/580,
 1x required for each connection

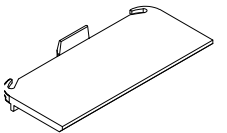
77 L	65 M	
------	------	--



Z 996406
 Verbindersatz
 für Sprosse P 803550/580,
 1x pro Stoß erforderlich

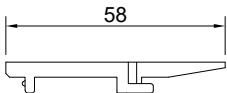
Z 996406
 Connecting set
 for transom P 803550/580
 1x required for each connection

77 L	65 M	
------	------	--



Klotzbrücken, klemmbar

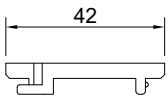
Glazing bridges, clamp-on



Z 914354
 Klotzbrücke

Z 914354
 Glazing bridge

77 L		
------	--	--



Z 914355
 Klotzbrücke

Z 914355
 Glazing bridge

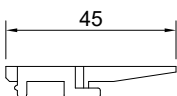
77 L		
------	--	--



Z 914356
 Klotzbrücke

Z 914356
 Glazing bridge

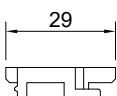
77 L		
------	--	--



Z 914357
 Klotzbrücke

Z 914357
 Glazing bridge

	65 M	57 S
--	------	------



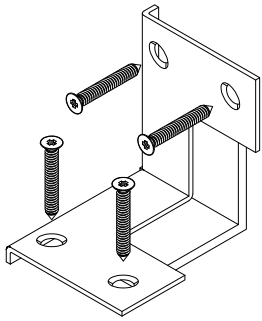
Z 914358
 Klotzbrücke

Z 914358
 Glazing bridge

	65 M	
--	------	--

027003900

Einbau: siehe Verarbeitungshinweis
 Installation: refer to Processing Information



Z 996412

Eckwinkel Edelstahl im Glasfalz, dient zur Lastabtragung hoher Füllungsgewichte.

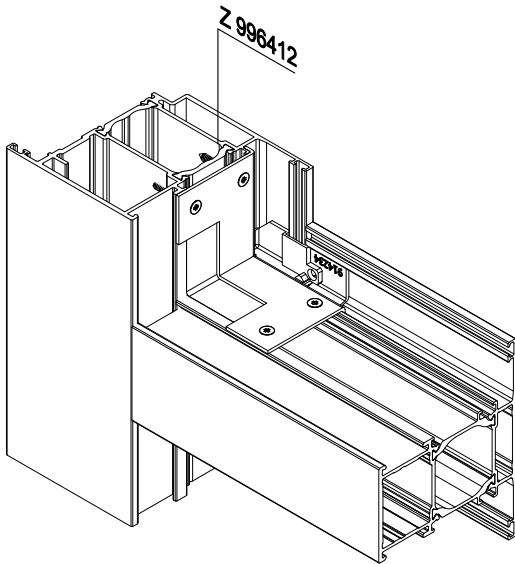
Türflügel: Füllungsgewicht > 160 kg bei Lastabtragung über den Glasträger
 • bei Türflügel je Feld 2 x erforderlich (diagonal in den Verklotzungsecken)

Festverglasung: Füllungsgewichte > 180 kg bei Lastabtragung über zwei Glasträger
 • bei glasteilenden Kämpfer/Riegel beidseitig erforderlich

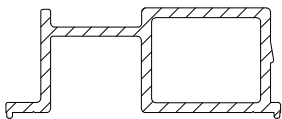
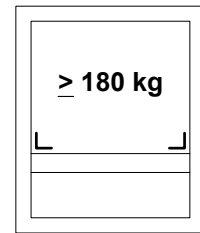
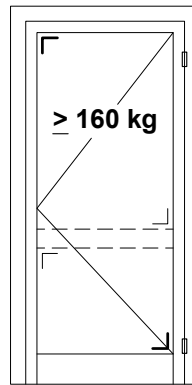
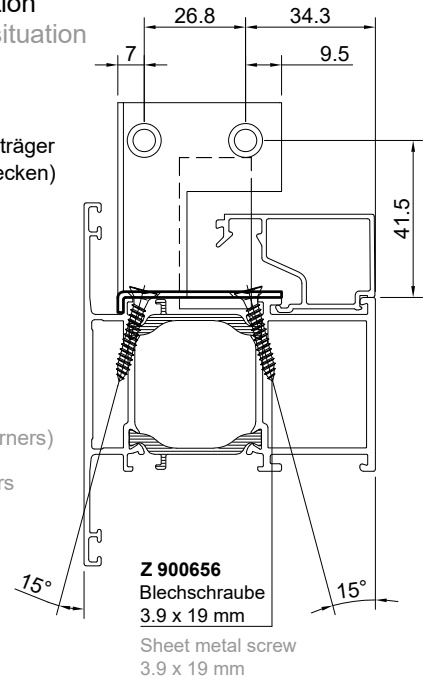
Corner bracket, stainless steel in the glass rebate, used for load transfer of high filling weights.

Door leaf: Filling weight > 160kg for load transfer over glassholder
 • at door leaf per field 2 x required (diagonally in the setting block corners)

Fix fields: Filling weight > 180kg for load transfer over two glassholders
 • at partitioning transom/bar required on both sides



Einbausituation
 Installation situation



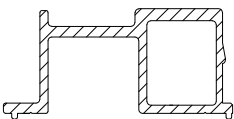
K 910088

Klipsprofil für Sockel B 805500
 L = 6500 mm

K 910088

Snap-on profile for bottom rail B 805500
 length = 6500 mm

Tür Serie Lambda
 Door series Lambda

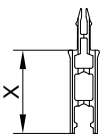


K 910089

Klipsprofil für Sockel B 808500
 L = 6500 mm

K 910089

Snap-on profile for bottom rail B 808500
 length = 6500 mm



K 910064	K 910065	K 910038	K 910066
X = 10 mm	X = 16 mm	X = 22 mm	X = 26 mm
77 L / 65 M	77 L / 65 M	77 L / 65 M	77 L

KS-Distanzprofil, passend für die glasteilende Sprosse P 803550/580, schwarz, Länge = 6,5 m

Plastic spacer profile, applicable for the glass partitioning transom P 803550/580, black, length = 6.5 m



028001600

Tür Serie Lambda
 Door series Lambda



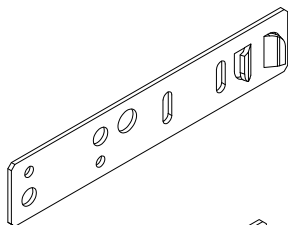
Z 903002 02
Z 903002 64

Abdeckkappen für Schraubenlöcher
 Ø 12,5 mm

Z 903002 02
Z 903002 64

Cover cap for Ø 12,5 mm drill holes

77 L	65 M	57 S
------	------	------



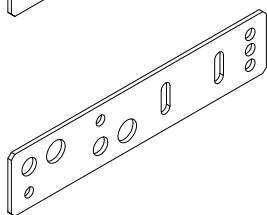
Z 911263

Maueranker als Eindrehanker,
 verwendbar für alle Blendrahmen
 und Kämpfer-Profile mit
 Glasleistenaufnahme wandseitig

Z 911263

Fixing bracket as twist-on
 anchor bracket, suitable for all
 fixed frames and transom profiles
 with nest for glassbead on the wall side

77 L	65 M	57 S
------	------	------



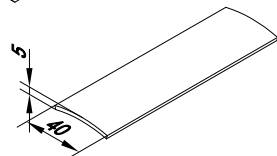
Z 911950

Maueranker, zum Anschrauben oder
 Anschweißen am Montagerahmen

Z 911950

Fixing bracket for screwing or welding
 onto the assembly frame

77 L	65 M	57 S
------	------	------



Z 913138 02
Z 913138 31

Bodenschwelle,
 vorgebohrt, L = 1400 mm,
 komplett mit Befestigungsmaterial

Z 913138 02
Z 913138 31

Threshold,
 pre-drilled, length = 1400 mm,
 complete with fixing material

77 L	65 M	57 S
------	------	------

Z 913139 02
Z 913139 31

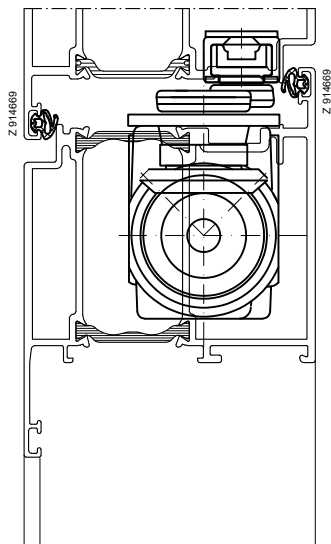
Bodenschwelle,
 vorgebohrt, L = 2600 mm,
 komplett mit Befestigungsmaterial

Z 913139 02
Z 913139 31

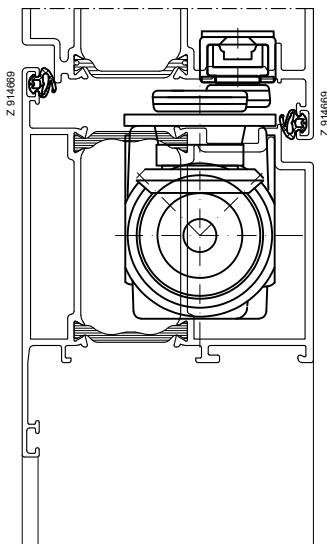
Threshold,
 pre-drilled, length = 2600 mm,
 complete with fixing material

77 L	65 M	57 S
------	------	------

**Einbausituation
 einwärts öffnend**
 Installation situation
 inward opening



**Einbausituation
 auswärts öffnend**
 Installation situation
 outward opening



Befestigungssätze für integrierte Türschliesser "Dorma ITS 96"
 Fixing material for integrated door-closer "Dorma ITS 96"

Befestigungssatz für:	Ausführung:	Art. Nr.:
G 96 N 20	1 flügelig	Z 996718
G 96 EMF	1 flügelig	Z 996720
G 96 GSR	2 flügelig	Z 996721
G 96 GSR-EMF	2 flügelig	Z 996721

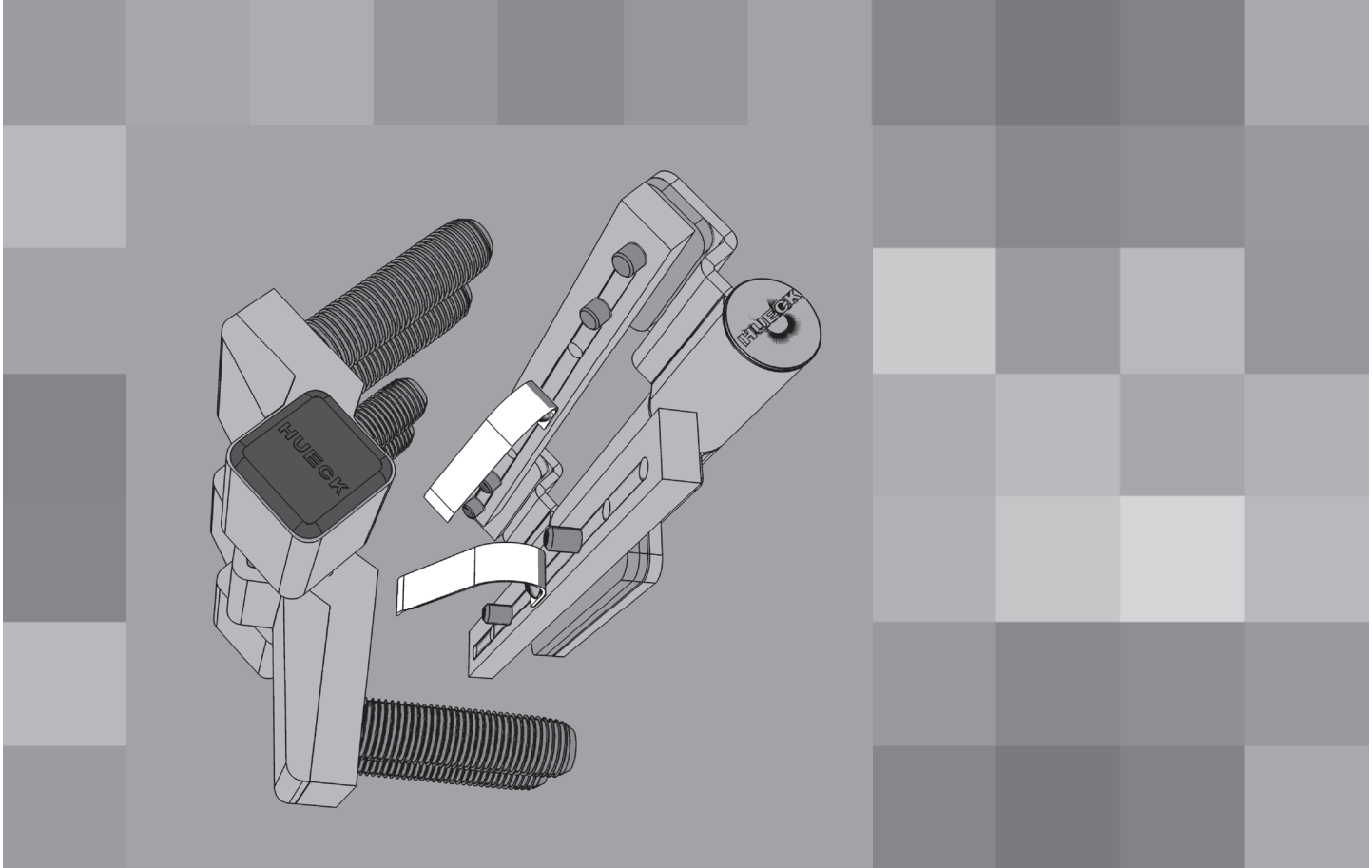
Fixing material set for:	type:	Art. No.:
G 96 N 20	single-sash	Z 996718
G 96 EMF	single-sash	Z 996720
G 96 GSR	double-sash	Z 996721
G 96 GSR-EMF	double-sash	Z 996721

Bestellangaben für
 "Dorma ITS 96" Türschliesser

ITS 96 Größe (EN 2-4)
 oder Größe (EN 3-6)
 Gleitschienen Ausführung: siehe Tabelle
 Hebelarm "K8"

Order details for door-closer
 "Dorma ITS 96"

ITS 96 size (EN 2-4)
 or size (EN 3-6)
 Bar guide type: refer to table
 lever arm "K8"



Beschläge Lambda

Fittings Lambda

Lambda - Türenerien
Lambda - Door series

Inhaltsübersicht - Beschläge
Contents - Fittings

Seite
Page

Inhaltsübersicht
 Contents

2

Übersicht - Beschlagvarianten
 Overview – Fitting variants

3 - 5

Beschlag - Auswahlschema
 Fitting – Selection scheme

6

Türbänder (Aufsatzbänder) mit Zubehör
 Door hinges (supplementary hinges) including accessories

7 - 18

Rollentürbänder mit Zubehör
 Barrel hinges including accessories

19 - 28

Rohrrahmenschlösser mit 8 mm Drückernuß und Schließbleche
 Mortise locks with 8 mm spindle hole and strike plates

29 - 32

Türdrücker | PZ - Rosetten | Drückerstifte
 Door handles | Profile cylinders rosettes | Door handle pins

33 - 34

Rohrrahmenschlösser mit 9 mm Drückernuß und Schließbleche
 Mortise locks with 9 mm spindle hole and strike plates

35 - 37

Türdrücker | PZ - Rosetten | Drückerstifte
 Door handles | Profile cylinder rosettes | Door handle pins

38 - 39

E-Öffner | Profilzylinder
 Electric openers | Profile cylinders

40

Beschläge und Zubehör für den Standflügel
 Fittings and accessories for the inactive sash

41 - 44

Türschutzstangen und Stoßgriffe
 Push bars and push grips

45 - 49

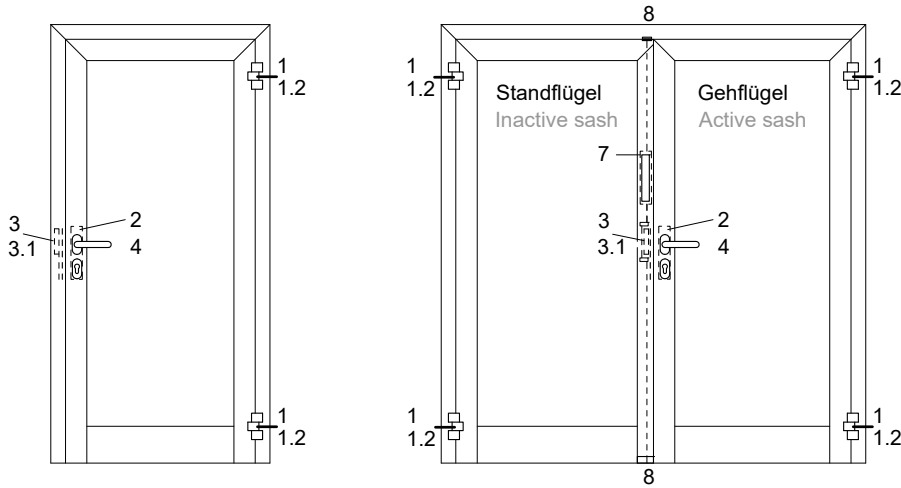
Sicherheitsausrüstung
 Safety equipment

50 - 51

002005100

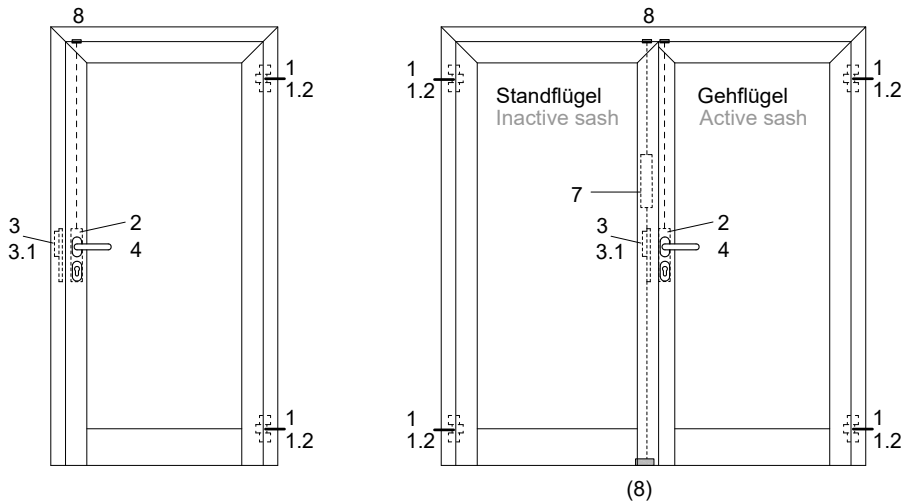
**Beschlag - Varianten für Türsysteme:
 Schlösser mit 9 mm Vierkantnuss
 ohne Notausgangs- oder Panikfunktion
 Ansichten von innen**

Fitting variants for door systems:
 Locks with 9 mm square pin
 without emergency exit or anti-panic function
 Inside views



**Standard - Türelement
 Standard door element**

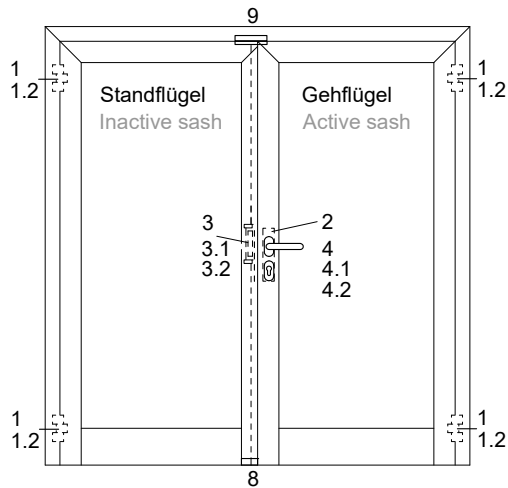
- 1 Aufsatz-Türband
Supplementary door hinge
- 1.2 Rollentürband
Barrel hinge
- 2 Rohrrahmenschluss
Mortise lock
- 3 Schließblech
Strike plate
- 3.1 Schliessblech für E-Öffner
Strike plate for electric opener
- 4 Drücker
Handle
- 7 Falztreibriegelschloß
Rebate espagnolette lock
- 8 Schließteile
Locking parts



003000100

**Beschlag - Varianten für Türsysteme:
 Schlösser mit 8 mm Vierkantnuss
 ohne Notausgangs - oder Panikfunktion
 Ansichten von innen**

**Fitting variants for door systems:
 Locks with 8 mm square pin
 without emergency exit or anti-panic function
 Inside views**



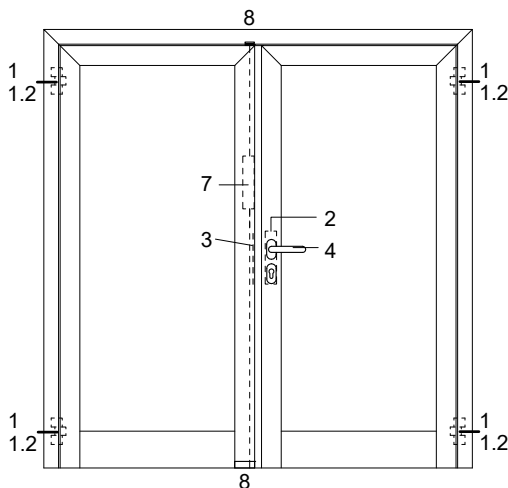
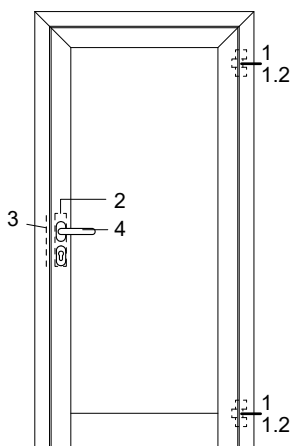
**Standard - Türelement
 mit ECO-Dualverriegelung
 nur einwärts öffnend
 Standard door element
 with ECO dual catch,
 opening in only**

- 1 Aufsatz-Türband 20 mm
Supplementary door hinge, 20 mm
- 1.2 Rollentürband
Barrel hinge
- 2 Rohrrahmenschloss
Mortise lock
- 3 Schliessblech
Strike plate
- 3.1 Schliessblech für E-Öffner
Strike plate for electric opener
- 3.2 Kupplungsteil für Treibstange /
E-Öffner
Coupling piece for operating rod /
electric opener
- 4 Drücker
Handle
- 4.1 Stoßgriff
Push grip
- 4.2 Türschutzstange
Push bar
- 8 Schliessteile
Locking parts
- 9 ECO-Dualverriegelung
ECO dual catch

004000200

**Beschlag - Varianten für Türsysteme:
 Mehrfachverriegelungen mit 8 mm Vierkantnuss
 ohne Notausgangs - oder Panikfunktion
 Ansichten von innen**

Fitting variants for door systems:
 Multiple locking with 8 mm square pin
 without emergency exit or anti-panic function
 Inside views



Standard - Türelement
 Standard door element

- 1 Aufsatz-Türband
Supplementary door hinge
- 1.2 Rollentürband
Barrel hinge
- 2 Rohrrahmenschloss
Mortise lock
- 3 Schließblech
Strike plate
- 4 Drücker
Handle
- 7 Falztreibriegelschloß
Rebate aspagnolette lock
- 8 Schließteile
Locking parts

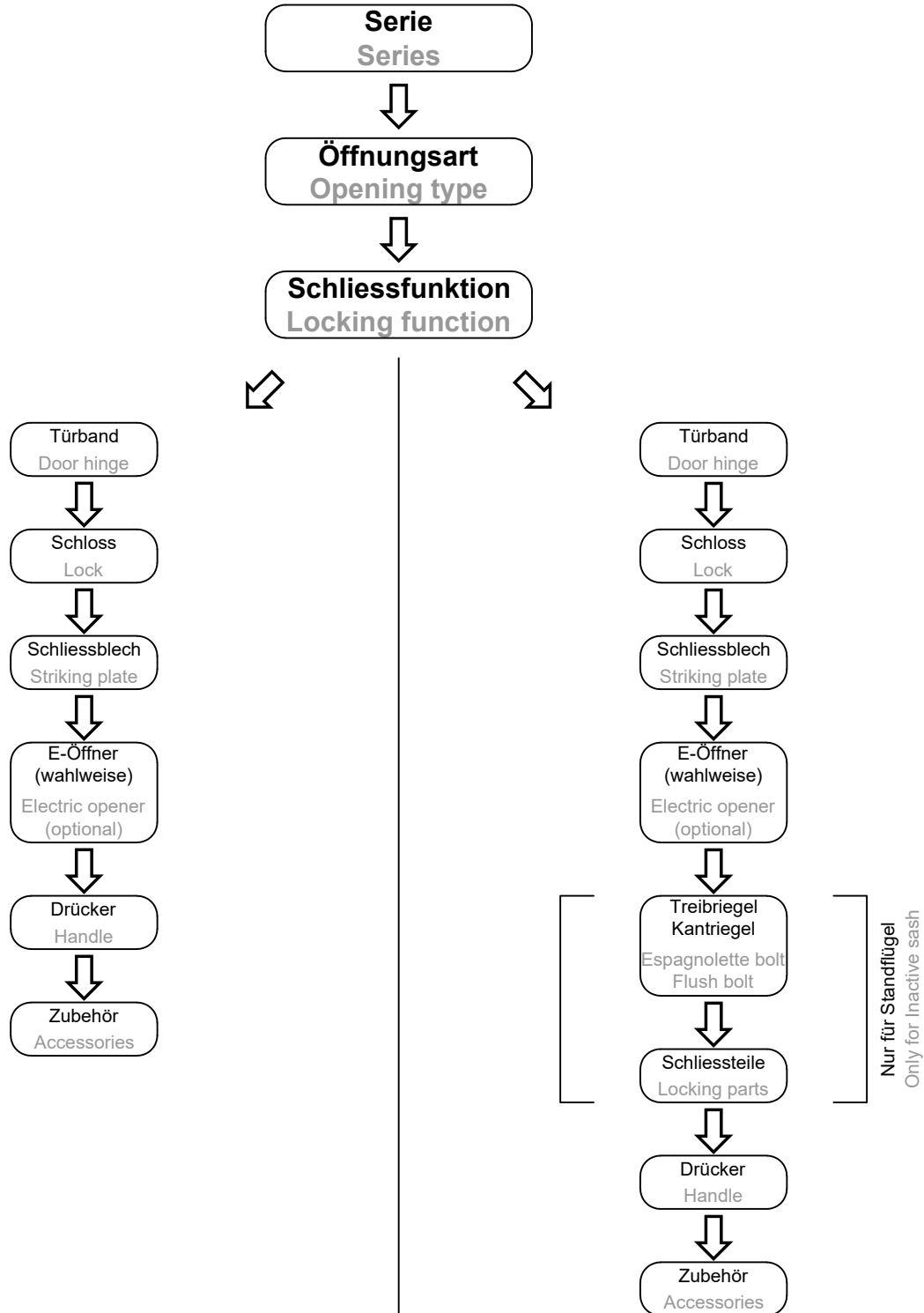
005000300

Beschlag - Auswahl-schema für Schlösser mit 8 mm Vierkantnuss für Türsysteme ohne Notausgangs- oder Panikfunktion

Fitting – Selection scheme for locking systems with 8 mm square pin without emergency exit or anti-panic function

1 - flügelige Türen
 Single-sash doors

2 - flügelige Türen
 Double-sash doors



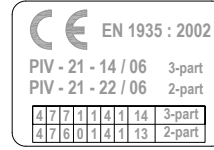
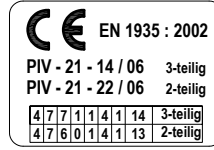
006000400

Türbänder, aufschraubbar, mit asymmetrischen verstellbaren Buchsen, für einwärts und auswärts öffnende Türen
Verstellbereich: horizontal = ± 1.5 mm; vertikal = -1 mm, + 3 mm

Door hinges, screw-on type, with asymmetric adjustable bushes, for doors opening in and out
Adjustment range: horizontal = ± 1.5 mm; vertical = -1 mm, + 3 mm

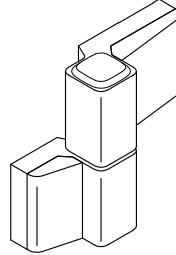
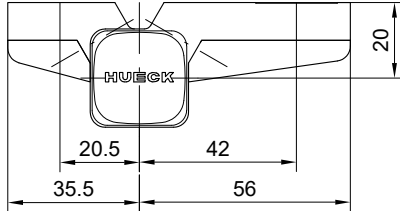
Geprüft nach EN 1935; Klassifizierungsschlüssel:
In accordance with EN 1935; Classification key:

Bearbeitungs- und Einbauzeichnungen: Register 76**
Processing and installation drawings: Register 76**



Tür Serie Lambda
Door series Lambda

77 L	65 M	57 S
-------------	-------------	-------------



Türband zweiteilig
mit 20 mm Drehpunkt,
links und rechts verwendbar
VE = 6 Stück

Z 994211 02
Z 994211 64

Door hinge, 2-part,
with 20 mm pivoting point,
suitable for left and right
PU = 6 Items

Bohrschablone: **Z 914983**
Drilling jig: **Z 914983**

Befestigungsmaterial bitte separat bestellen
Please order the fixing material separately

Kombination Türband / Profile
Combination door hinges / profiles

Maximale Flügelgewichte für Montage mit zwei Bändern
Maximum sash weight for assembling with two hinges

A = 160 kg
B = 120 kg
C = 70 kg

Z 994211

		Blendrahmen Fixed frame																					
		77 L								65 M				57 S									
		B 805010	B 803030 + B 805600	B 803030 + B 805810	B 803030 + P 805650	B 805030	B 805020	B 805040	B 805210 / B 805230	B 805200 / B 805220	B 808010	B 806030 + B 808600	B 806030 + P 805650	B 808030	B 808020	B 808040	B 808210 / B 808230	B 808200 / B 808220	B 811010	B 809030	B 809450	B 811020	
Flügelrahmen Sash frame	Einwärts öffnend Opening in	B 805200 / B 805220	B	B	B	B	B		B														
		B 808200 / B 808220									B	B	B	B			B						
	B 811200																		B	B	B		
	Auswärts öffnend Opening out	B 805210 / B 805230					B	B		B													
B 805260 / B 805270						B	B		B														
B 808210 / B 808230													B	B			B						
	B 811210																					B	
			Türflügel verwendet als Blendrahmen Door sash used as a fixed frame												Türflügel verwendet als Blendrahmen Door sash used as a fixed frame								

Hinweis:
Auf Anfrage sind alle Türbänder mit Sonderlackierungen lieferbar.
Bitte Lieferzeit beachten!

Please note:
Upon request, all door hinges can be supplied with special paintings.
Please observe the delivery time!

VE = Verpackungseinheit
PU = Packing unit

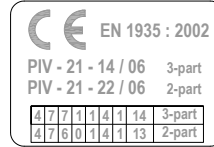
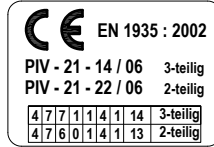
007000600

Türbänder, aufschraubbar, mit asymmetrischen verstellbaren Buchsen, für einwärts und auswärts öffnende Türen
 Verstellbereich: horizontal = ± 1.5 mm; vertikal = -1 mm, + 3 mm

Door hinges, screw-on type, with asymmetric adjustable bushes, for doors opening in and out
 Adjustment range: horizontal = ± 1.5 mm; vertical = -1 mm, + 3 mm

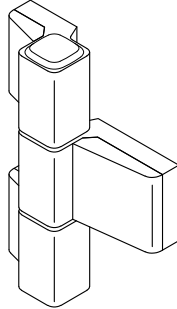
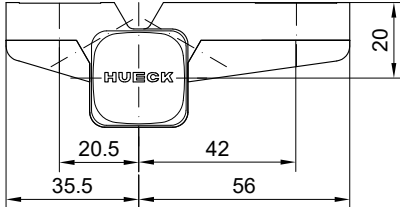
Geprüft nach EN 1935; Klassifizierungsschlüssel:
 In accordance with EN 1935; Classification key:

Bearbeitungs- und Einbauzeichnungen: Register 76**
 Processing and installation drawings: Register 76**



Tür Serie Lambda
 Door series Lambda

77 L	65 M	57 S
------	------	------



Türband dreiteilig
 mit 20 mm Drehpunkt

VE = 6 Stück

Door hinge, 3-part,
 with 20 mm pivoting point

PU = 6 Items

DIN L
Z 994213 02
Z 994213 64

DIN R
Z 994258 02
Z 994258 64

Bohrschablone: **Z 914983**
 Drilling jig: **Z 914983**

Befestigungsmaterial bitte separat bestellen
 Please order the fixing material separately

Kombination Türband / Profile
 Combination door hinges / profiles

Maximale Flügelgewichte für Montage mit zwei Bändern
 Maximum sash weight for assembling with two hinges

A = 160 kg
B = 120 kg
C = 70 kg

		Blendrahmen Fixed frame																				
		77 L				65 M				57 S												
		B 805010	B 803030 + B 805600	B 803030 + B 805810	B 803030 + P 805650	B 805030	B 805020	B 805040	B 805210 / B 805230	B 805200 / B 805220	B 808010	B 806030 + B 806600	B 806030 + P 805650	B 808030	B 808020	B 808040	B 808210 / B 808230	B 808200 / B 808220	B 811010	B 809030	B 809450	B 811020
Flügelrahmen Sash frame	Einwärts öffnend Opening in	B 805200 / B 805220	A	A	A	A	A		A													
		B 808200 / B 808220									A	A	A	A			A					
		B 811200																		A	A	A
	Auswärts öffnend Opening out	B 805210 / B 805230					A	A		A												
		B 805260 / B 805270					A	A		A												
		B 808210 / B 808230												A	A			A				
	B 811210																				A	

Türflügel
 verwendet als
 Blendrahmen
 Door sash used
 as a fixed frame

Türflügel
 verwendet als
 Blendrahmen
 Door sash used
 as a fixed frame

Hinweis:
 Auf Anfrage sind alle Türbänder mit Sonderlackierungen lieferbar. Bitte Lieferzeit beachten!

Please note:
 Upon request, all door hinges can be supplied with special paintings. Please observe the delivery time!

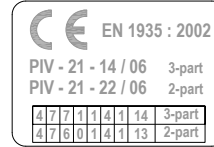
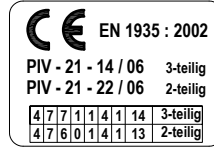
VE = Verpackungseinheit
 PU = Packing unit

Türbänder, aufschraubbar, mit asymmetrischen verstellbaren Buchsen, für auswärts öffnende Türen
 Verstellbereich: horizontal = ± 1.5 mm; vertikal = -1 mm, + 3 mm

Door hinges, screw-on type, with asymmetric adjustable bushes, for doors opening out
 Adjustment range: horizontal = ± 1.5 mm; vertical = -1 mm, + 3 mm

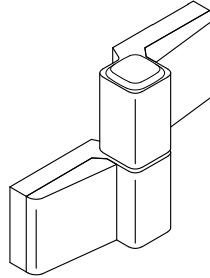
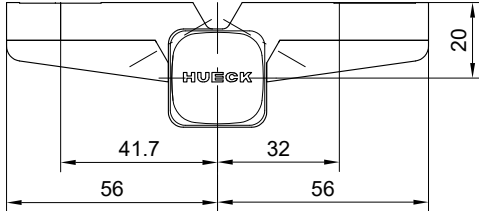
Geprüft nach EN 1935; Klassifizierungsschlüssel:
 In accordance with EN 1935; Classification key:

Bearbeitungs- und Einbauzeichnungen: Register 76**
 Processing and installation drawings: Register 76**



Tür Serie Lambda
 Door series Lambda

77 L	65 M
------	------



Türband zweiteilig
 mit 20 mm Drehpunkt,
 links und rechts verwendbar
 VE = 6 Stück

Z 996332 02
Z 996332 64

Door hinge, 2-part,
 with 20 mm pivoting point,
 suitable for left and right
 PU = 6 Items

Bohrschablone: **Z 914906**
 Drilling jig: **Z 914906**

Befestigungsmaterial bitte separat bestellen
 Please order the fixing material separately

Kombination Türband / Profile
 Combination door hinges / profiles

Maximale Flügelgewichte für Montage mit zwei Bändern
 Maximum sash weight for assembling with two hinges

A = 160 kg
B = 120 kg
C = 70 kg

Z 996332

		Blendrahmen Fixed frame				
		77 L		65 M		
Flügelrahmen Sash frame	Einwärts öffnend Opening in					
	Auswärts öffnend Opening out	B 805210 / B 805230	B	B		
		B 805260 / B 805270	B	B		
		B 808210 / B 808230			B	

Blendrahmen Fixed frame			
77 L		65 M	
B 803030 + B 805610	B 803030 + B 805820	B 806030 + B 808610	

Hinweis:
 Auf Anfrage sind alle Türbänder mit
 Sonderlackierungen lieferbar.
 Bitte Lieferzeit beachten!

Please note:
 Upon request, all door hinges can
 be supplied with special paintings.
 Please observe the delivery time!

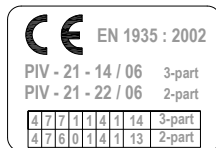
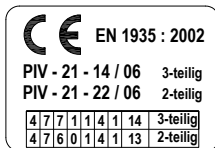
VE = Verpackungseinheit
 PU = Packing unit

Türbänder, aufschraubbar, mit asymmetrischen verstellbaren Buchsen, für auswärts öffnende Türen
 Verstellbereich: horizontal = ± 1.5 mm; vertikal = -1 mm, + 3 mm

Door hinges, screw-on type, with asymmetric adjustable bushes, for doors opening out
 Adjustment range: horizontal = ± 1.5 mm; vertical = -1 mm, + 3 mm

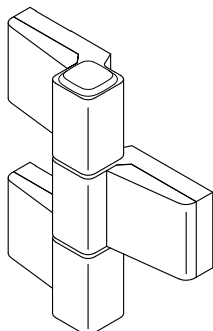
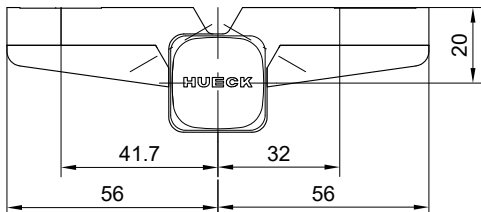
Geprüft nach EN 1935; Klassifizierungsschlüssel:
 In accordance with EN 1935; Classification key:

Bearbeitungs- und Einbauzeichnungen: Register 76**
 Processing and installation drawings: Register 76**



Tür Serie Lambda
 Door series Lambda

77 L	65 M	
------	------	--



Türband dreiteilig
 mit 20 mm Drehpunkt

VE = 6 Stück

Door hinge, 3-part,
 with 20 mm pivoting point

PU = 6 Items

DIN L
Z 996326 02
Z 996326 64

DIN R
Z 996325 02
Z 996325 64

Bohrschablone: **Z 914906**
 Drilling jig: **Z 914906**

Befestigungsmaterial bitte separat bestellen
 Please order the fixing material separately

Kombination Türband / Profile
 Combination door hinges / profiles

Maximale Flügelgewichte für Montage mit zwei Bändern
 Maximum sash weight for assembling with two hinges

A = 160 kg
B = 120 kg
C = 70 kg

Z 996326
Z 996325

		Blendrahmen Fixed frame					
		77 L			65 M		
Flügelrahmen Sash frame	Einwärts öffnend Opening in	-					
		-					
		-					
	Auswärts öffnend Opening out	B 805210 / B 805230	A	A			
B 805260 / B 805270		A	A				
B 808210 / B 808230					A		

Hinweis:
 Auf Anfrage sind alle Türbänder mit
 Sonderlackierungen lieferbar.
 Bitte Lieferzeit beachten!

Please note:
 Upon request, all door hinges can
 be supplied with special paintings.
 Please observe the delivery time!

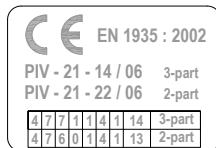
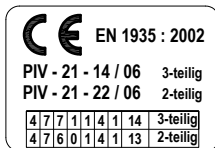
VE = Verpackungseinheit
 PU = Packing unit

Türbänder, aufschraubbar, mit asymmetrischen verstellbaren Buchsen, für auswärts öffnende Türen
 Verstellbereich: horizontal = ± 1.5 mm; vertikal = -1 mm, + 3 mm

Door hinges, screw-on type, with asymmetric adjustable bushes, for doors opening out
 Adjustment range: horizontal = ± 1.5 mm; vertical = -1 mm, + 3 mm

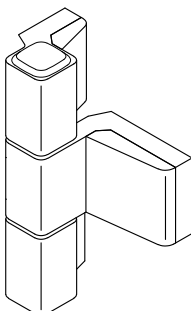
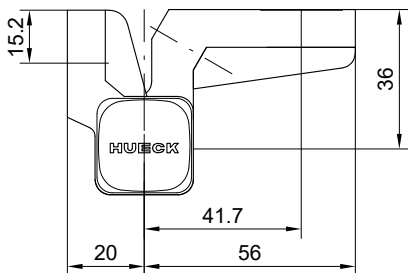
Geprüft nach EN 1935; Klassifizierungsschlüssel:
 In accordance with EN 1935; Classification key:

Bearbeitungs- und Einbauzeichnungen: Register 76**
 Processing and installation drawings: Register 76**



Tür Serie Lambda
 Door series Lambda

77 L	65 M	57 S
------	------	------



Türband dreiteilig
 mit 20 mm Drehpunkt,
 bei Verwendung von statisch
 verstärkten Pfostenprofilen

VE = 6 Stück

Door hinge, 3-part,
 with 20 mm pivoting point,
 when using statical reinforcing
 mullion profiles

PU = 6 Items

DIN L
Z 994215 02
Z 994215 64

DIN R
Z 994260 02
Z 994260 64

Bohrschablone: **Z 914900**
 Drilling jig: **Z 914900**

Befestigungsmaterial bitte separat bestellen
 Please order the fixing material separately

Kombination Türband / Profile
 Combination door hinges / profiles

Maximale Flügelgewichte für Montage mit zwei Bändern
 Maximum sash weight for assembling with two hinges

A = 160 kg
B = 120 kg
C = 70 kg

Z 994215
Z 994260

		Blendrahmen Fixed frame					
		77 L		65 M		57 S	
Flügelrahmen Sash frame	Einwärts öffnend Opening in	-					
		-					
		-					
	Auswärts öffnend Opening out	B 805210 / B 805230	B	B	B		
B 808210 / B 808230					B		
	B 811210					B	

Hinweis:
 Auf Anfrage sind alle Türbänder mit
 Sonderlackierungen lieferbar.
 Bitte Lieferzeit beachten!

Please note:
 Upon request, all door hinges can
 be supplied with special paintings.
 Please observe the delivery time!

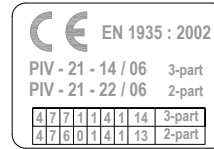
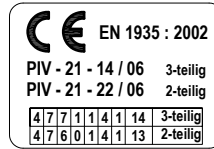
VE = Verpackungseinheit
 PU = Packing unit

Türbänder, aufschraubbar, mit asymmetrischen verstellbaren Buchsen, für einwärts und auswärts öffnende Fingerschutztüren
Verstellbereich: horizontal = ± 1.5 mm; vertikal = -1 mm, + 3 mm

Door hinges, screw-on type, with asymmetric adjustable bushes, for anti-fingertrap doors opening in and out
Adjustment range: horizontal = ± 1.5 mm; vertical = -1 mm, + 3 mm

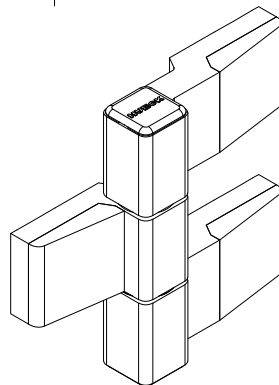
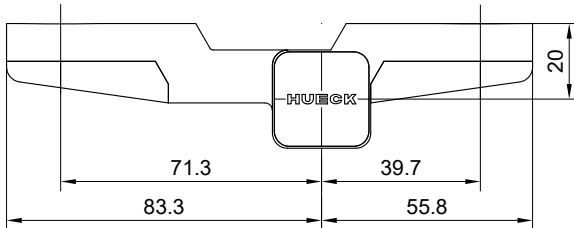
Geprüft nach EN 1935; Klassifizierungsschlüssel:
In accordance with EN 1935; Classification key:

Bearbeitungs- und Einbauzeichnungen: Register 76**
Processing and installation drawings: Register 76**



Tür Serie Lambda
Door series Lambda

77 L	65 M	57 S
-------------	-------------	-------------



Türband dreiteilig mit 20 mm
Drehpunkt für Fingerschutztür,
bei Verwendung der
Wechselprofile
B 805630 / B 808630 / B 811630
B 805620 / B 808620 / B 811620
VE = 6 Stück

Door hinge, 3-part,
with 20 mm pivoting point, for
anti-fingertrap door, when using
reversible profiles
B 805630 / B 808630 / B 811630
B 805620 / B 808620 / B 811620
PU = 6 Items

Bohrschablone: **Z 914908**
Drilling jig: **Z 914908**

Befestigungsmaterial bitte separat bestellen
Please order the fixing material separately

Kombination Türband / Profile
Combination door hinges / profiles

DIN L
Z 996101 02
Z 996101 64

DIN R
Z 996100 02
Z 996100 64

Maximale Flügelgewichte für Montage mit zwei Bändern
Maximum sash weight for assembling with two hinges

A = 160 kg
B = 120 kg
C = 70 kg

Z 996101
Z 996100

		Blendrahmen Fixed frame					
		77 L		65 M		57 S	
Flügelrahmen Sash frame	Einwärts öffnend Opening in	B 803030 +					
		B 805630 +					
		P 805740					
	Auswärts öffnend Opening out	B 803030 +					
		B 805840 +					
		P 805740					
		B 805210 +		C	C		
		P 805740		C	C		
B 808210 +				C			
P 808740					C		

013002700

Hinweis:
Auf Anfrage sind alle Türbänder mit
Sonderlackierungen lieferbar.
Bitte Lieferzeit beachten!

Please note:
Upon request, all door hinges can
be supplied with special paintings.
Please observe the delivery time!

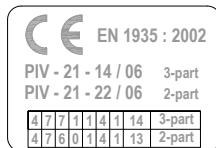
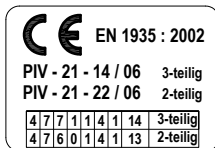
VE = Verpackungseinheit
PU = Packing unit

Türbänder, aufschraubbar, mit asymmetrischen verstellbaren Buchsen, für einwärts und auswärts öffnende Türen
 Verstellbereich: horizontal = ± 1.5 mm; vertikal = -1 mm, + 3 mm

Door hinges, screw-on type, with asymmetric adjustable bushes, for doors opening in and out
 Adjustment range: horizontal = ± 1.5 mm; vertical = -1 mm, + 3 mm

Geprüft nach EN 1935; Klassifizierungsschlüssel:
 In accordance with EN 1935; Classification key:

Bearbeitungs- und Einbauzeichnungen: Register 76**
 Processing and installation drawings: Register 76**



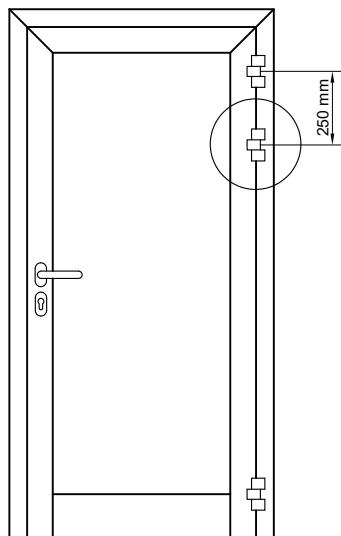
Tragfähigkeit der Türbänder / je nach Bandart / max. Gewichte
empfohlene max. Flügelgrößen, abhängig vom Flügelgewicht / Breite x Höhe
 Bearing capacity of door hinges / depending on the hinge type / max. weight
 Recommended max. sash dimensions, depending on the sash weight / width x height

	Serie Series	Tragfähigkeit zweiteilige Bänder capacity of two-part door hinges		Tragfähigkeit dreiteilige Bänder capacity of three-part door hinges		Flügelabmessungen Sash dimensions
		2 Türbänder 2 Door hinges	3 Türbänder 3 Door hinges	2 Türbänder 2 Door hinges	3 Türbänder 3 Door hinges	
einwärts öffnend opening in	77 L 65 M 57 S	120 kg	150 kg	160 kg	190 kg	1100 mm x 2300 mm 1100 mm x 2300 mm 1100 mm x 2100 mm
auswärts öffnend opening out	77 L 65 M 57 S	120 kg	150 kg	160 kg	190 kg	1100 mm x 2300 mm 1100 mm x 2300 mm 1100 mm x 2100 mm

Die angegebenen max. Flügelgrößen von 1.100 x 2.300 mm wurden nach RAL-GZ 695 geprüft. Abmessungen bis 1.300 x 2.600 mm sind möglich. Die Klassifizierung der Schlagregendichtheit und Luftdurchlässigkeit bleibt dabei erhalten.

The stated max.sash dimensions of 1.100 x 2.300 mm were tested according to RAL-GZ 695. Increased sizes up to 1.300 x 2.600 mm are possible. The air and water classification indicated, remains valid.

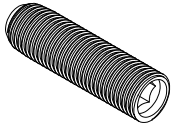
Bei hoher Frequentierung empfehlen wir,
 ein drittes Türband einzusetzen
 Mittenabstand: 250 mm
 In case of heavy use we recommend
 inserting a third door hinge
 Centre to centre distance: 250 mm



Zubehörsätze für Aufsatztürbänder • Diese Zubehörsätze müssen gesondert bestellt werden!

Accessory sets for securing the screw-on hinges • Please order the accessory sets separately!

Tür Serie Lambda
Door series Lambda



Z 914985

Schraubdübel "Linkdrill", kann alternativ zu jedem Zubehörsatz mit Hinterlegplatten verwendet werden

VE = 48 Stück

Für die Serie 77 L ist bei auswärts öffnenden Türen eine Befestigung mit dem Linkdrill Z 914985 zwingend notwendig

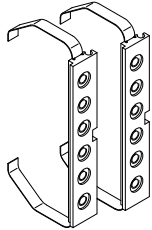
Z 914985

Screw-in dowel "Linkdrill", applicable for all accessory sets with backing plates

PU = 48 Items

In series 77 L an attachment with linkdrill Z 914985 is peremptory necessary for outward opening doors

77 L	65 M	57 S
------	------	------



Z 993596

Z 994269

Z 996102

Zubehörsatz, bestehend aus: Hinterlegplatten mit Feder, komplett für ein Türband

VE = 6 Stück

Z 993596

Z 994269

Z 996102

Accessory set, including: backing plates with spring, complete for one door hinge

PU = 6 Items

77 L		
------	--	--

VE = Verpackungseinheit
PU = Packing unit

77 L

		Aufsatztürbänder Door hinges					
		Blendrahmen Fixed frame	Flügelrahmen Sash frame	Dreiteilig DIN L Three-part DIN L	Dreiteilig DIN R Three-part DIN R	Zweiteilig DIN L + R Two-part DIN L + R	Zubehörsatz Accessory set
Einwärts öffnend Opening in		B 805010	B 805200 B 805220	Z 994213	Z 994258	Z 994211	Z 994269
		B 805210 / B 805230 #	B 805200 B 805220	Z 994213	Z 994258	Z 994211	Z 994269
		B 803030 P 805650	B 805200 B 805220	Z 994213	Z 994258	Z 994211	Z 993596
		B 803030 B 805600 B 803030 B 805810	B 805200 B 805220	Z 994213	Z 994258	Z 994211	Z 994269
		B 803030 B 805620 B 803030 B 805830	B 805200 B 805220	Z 994216	Z 994261	-	Z 993596
		B 803410 B 805620 B 803410 B 805830	B 805200 B 805220	Z 994216	Z 994261	-	Z 996102
		B 805010 P 805740	B 805200 P 805740 B 805220	Z 994216	Z 994261	-	Z 994269
		B 803030 B 805620 P 805740 B 803030 P 805740	B 805200 P 805740 B 805220	Z 994216	Z 994261	-	Z 993596
		B 805030	B 805200 B 805220	Z 994213	Z 994258	Z 994211	Z 994269
	Auswärts öffnend Opening out		B 805020	B 805210 B 805230 B 805260 B 805270	Z 994213	Z 994258	Z 994211
		B 805200 / B 805220 #	B 805210 B 805230 B 805260 B 805270	Z 994213	Z 994258	Z 994211	Z 914985
		B 803030 B 805610 B 803030 B 805820	B 805210 B 805230 B 805260 B 805270	Z 996326	Z 996325	Z 996332	Z 914985
		B 803030 B 805630 B 803030 B 805840	B 805210 B 805230 B 805260 B 805270	Z 994216	Z 994261	-	Z 914985
		B 803450 B 805630 B 803450 B 805840	B 805210 B 805230 B 805260 B 805270	Z 994215	Z 994260	-	Z 914985 * Z 994269 *
		B 803190 B 803530	B 805210 B 805230 B 805260 B 805270	Z 994215	Z 994260	-	Z 914985
		B 805020 P 805740	B 805210 B 805230 B 805260 B 805270 P 805740	Z 994216	Z 994261	-	Z 914985
		B 803030 B 805630 P 805740 B 803030 P 805740	B 805210 B 805230 B 805260 B 805270 P 805740	Z 996101	Z 996100	-	Z 914985
		B 805040	B 805210 B 805230 B 805260 B 805270	Z 994213	Z 994258	Z 994211	Z 914985

Türflügel verwendet als Blendrahmen
Door sash used as a fixed frame

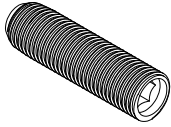
* = Z 994269 NUR für Eckpfosten * = Z 994269 ONLY for corner mullion
Z 914985 NUR für Flügelprofil Z 914985 ONLY for sash profile

01:50:00800

Zubehörsätze für Aufsatztürbänder • Diese Zubehörsätze müssen gesondert bestellt werden!
 Accessory sets for securing the screw-on hinges • Please order the accessory sets separately!

Tür Serie Lambda
 Door series Lambda

77 L	65 M	57 S
------	------	------



Z 914985

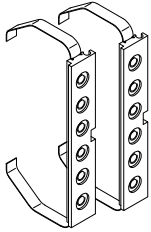
Schraubdübel "Linkdrill", kann alternativ zu jedem Zubehörsatz mit Hinterlegplatten verwendet werden

VE = 48 Stück

Z 914985

Screw-in dowel "Linkdrill", applicable for all accessory sets with backing plates

PU = 48 Items



Z 993596
Z 994269
Z 996102
Z 996103

Zubehörsatz, bestehend aus: Hinterlegplatten mit Feder, komplett für ein Türband

VE = 6 Stück

Z 993596
Z 994269
Z 996102
Z 996103

Accessory set, including: backing plates with spring, complete for one door hinge

PU = 6 Items

	65 M	
--	------	--

VE = Verpackungseinheit
 PU = Packing unit

65 M

65 M						
	Aufsatztürbänder Door hinges					
	Blendrahmen Fixed frame	Flügelrahmen Sash frame	Dreiteilig DIN L Three-part DIN L	Dreiteilig DIN R Three-part DIN R	Zweiteilig DIN L + R Two-part DIN L + R	Zubehörsatz Accessory set
Einwärts öffnend Opening in	B 808010	B 808200 B 808220	Z 994213	Z 994258	Z 994211	Z 994269
	B 805210 / B 805230 #	B 808200 B 808220	Z 994213	Z 994258	Z 994211	Z 994269
	B 806030 P 805650	B 808200 B 808220	Z 994213	Z 994258	Z 994211	Z 993596
	B 806030 B 808600	B 808200 B 808220	Z 994213	Z 994258	Z 994211	Z 994269
	B 806030 B 808620	B 808200 B 808220	Z 994216	Z 994261	-	Z 993596
	B 806410 B 808620	B 808200 B 808220	Z 994216	Z 994261	-	Z 996102
	B 808010 P 808740	B 808200 B 808220 P 808740	Z 994216	Z 994261	-	Z 994269
	B 806030 P 808740	B 805200 B 808220 P 805740	Z 994216	Z 994261	-	Z 993596
	B 808030	B 808200 B 808220	Z 994213	Z 994258	Z 994211	Z 994269
Auswärts öffnend Opening out	B 808020	B 808210 B 808230	Z 994213	Z 994258	Z 994211	Z 994269
	B 805200 / B 805220 #	B 808210 B 808230	Z 994213	Z 994258	Z 994211	Z 994269
	B 806030 B 808610	B 808210 B 808230	Z 996326	Z 996325	Z 996332	Z 996103
	B 806030 B 808630	B 808210 B 808230	Z 994216	Z 994261	-	Z 993596
	B 806450 B 808630	B 808210 B 808230	Z 994215	Z 994260	-	Z 994269
	B 808020 P 808740	B 808210 B 808230 P 808740	Z 994216	Z 994261	-	Z 994269
	B 806030 B 808630 P 808740	B 808210 B 808230 P 808740	Z 996101	Z 996100	-	Z 993596
	B 808040	B 808210 B 808230	Z 994213	Z 994258	Z 994211	Z 994269

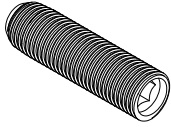
Türflügel verwendet als Blendrahmen
 Door sash used as a fixed frame

016004300

Zubehörsätze für Aufsatztürbänder • Diese Zubehörsätze müssen gesondert bestellt werden!

Accessory sets for securing the screw-on hinges • Please order the accessory sets separately!

Tür Serie Lambda
 Door series Lambda



Z 914985

Schraubdübel "Linkdrill", kann alternativ zu jedem Zubehörsatz mit Hinterlegplatten verwendet werden

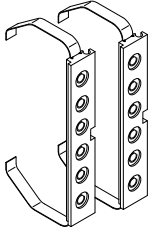
VE = 48 Stück

Z 914985

Screw-in dowel "Linkdrill", applicable for all accessory sets with backing plates

PU = 48 Items

77 L	65 M	57 S
------	------	------



Z 993596

Z 994269

Z 996104

Z 996105

Zubehörsatz, bestehend aus: Hinterlegplatten mit Feder, komplett für ein Türband

VE = 6 Stück

Z 993596

Z 994269

Z 996104

Z 996105

Accessory set, including: backing plates with spring, complete for one door hinge

PU = 6 Items

		57 S
--	--	------

57 S						
	Aufsatztürbänder Door hinges					
	Blendrahmen Fixed frame	Flügelrahmen Sash frame	Dreiteilig DIN L Three-part DIN L	Dreiteilig DIN R Three-part DIN R	Zweiteilig DIN L + R Two-part DIN L + R	Zubehörsatz Accessory set
Einwärts öffnend Opening in	B 811010	B 811200	Z 994213	Z 994258	Z 994211	Z 994269
	B 809030 P 805650	B 811200	Z 994213	Z 994258	Z 994211	Z 993596
	B 809450 P 805650	B 811200	Z 994213	Z 994258	Z 994211	Z 993596
	B 811010 P 811740	B 811200 P 811740	Z 994216	Z 994261	-	Z 994269
	B 809030 P 805650 P 811740	B 811200 P 811740	Z 994216	Z 994261	-	Z 993596
Auswärts öffnend Opening out	B 811020	B 811210	Z 994213	Z 994258	Z 994211	Z 996104
	B 809030 B 811630	B 811210	Z 994216	Z 994261	-	Z 996105
	B 809450 B 811630	B 811210	Z 994215	Z 994260	-	Z 994269
	B 811020 B 811740	B 811210 P 811740	Z 994216	Z 994261	-	Z 996104
	B 809030 B 811630 P 811740	B 811210 P 811740	Z 996101	Z 996100	-	Z 996105

017004400

VE = Verpackungseinheit
 PU = Packing unit

Zubehörsätze für die Bandbefestigung • Diese Zubehörsätze müssen gesondert bestellt werden!

Accessory sets for securing the hinges • Please order the accessory sets separately!

Tür Serie Lambda
 Door series Lambda

77 L	65 M	57 S
------	------	------

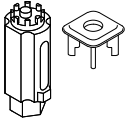


Z 912338

Montagekappe, rot
 zur Sicherung der Exzenterbuchsen
 während der Höhenverstellung der
 Türbänder mit Inbusschlüssel
 VE = 10 Stück

Z 912338

Assembly cap, red, for securing the
 eccentric bushes during door
 hinge height adjustment using an
 Allen key
 PU = 10 items

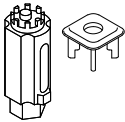


Z 912141

Schlüssel-Set, schwarz,
 bestehend aus:
 1 Stück Schlüssel **Z 912579**
 und 2 Montagekappen
Z 912338, zum Verstellen
 der 2-teiligen Türbänder

Z 912141

Key-Set, black,
 including:
 1 each key **Z 912579**
 and 2 assembly caps
Z 912338, for adjusting the
 2-part door hinges

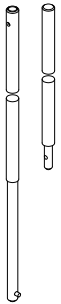


Z 994235

Schlüssel-Set, weiß,
 bestehend aus:
 2 Stück Schlüssel **Z 911577**
 und 2 Montagekappen
Z 912338, zum Verstellen
 der 3-teiligen Türbänder

Z 994235

Key-Set, white,
 including:
 2 each key **Z 911577**
 and 2 assembly caps
Z 912338, for adjusting the
 3-part door hinges



Z 994659

Montagehilfe, bestehend aus:
 1 Stück Kupplungsteil und
 2 Stück Rundstangen,
 dient zur Montage der
 Türband-Hinterlegplatten

Z 994659

Assembly aid, including:
 1 coupling part and 2 round
 bolting rods, serves to
 assemble the door hinge
 backing plates



Z 906433

Einschlagstift, zur Schraubensicherung
 für die Bandbefestigungsschrauben,
 bei auswärts öffnenden Türen
 mind. 3 Stück erforderlich

Z 906433

Drive-in pin providing screw
 security, for hinge securing
 screws on doors opening out,
 at least 3 required



Z 908351

Spiralbohrer, zylindrisch, kurz, DIN 338,
 HSS, Typ W $\varnothing = 11$ mm

Z 908351

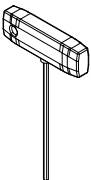
Twist drill, cylindrical, short, DIN 338,
 HSS, Type W $\varnothing = 11$ mm

Z 907385

Innensechskantschlüssel 3 mm, für die
 Montage der Türband-Abdeckkappen

Z 907385

3 mm allen key, for door hinge
 cover cap assembly



Z 908354

Innensechskantschlüssel 5 mm, für die
 Befestigung der Türbänder mit
 Hinterlegplatten

Z 908354

5 mm allen key, for securing door hinges
 with backing plates



Z 908353

Flachsenker $\varnothing 11$ mm / 15 mm

Z 908353

Flat countersink, $\varnothing 11$ mm / 15 mm

VE = Verpackungseinheit
 PU = Packing unit

018000900

Rollentürbänder aus Al und Stahl, für auswärts öffnende Türen

Verstellbereich: horizontal = max. - 2.5 mm; vertikal = ± 3 mm

Barrel hinges made of aluminium and steel, for doors opening out

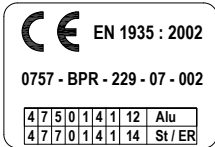
Adjustment range: horizontal = max. - 2.5 mm; vertical = ± 3 mm

Geprüft nach EN 1935; Klassifizierungsschlüssel:

In accordance with EN 1935; Classification key:

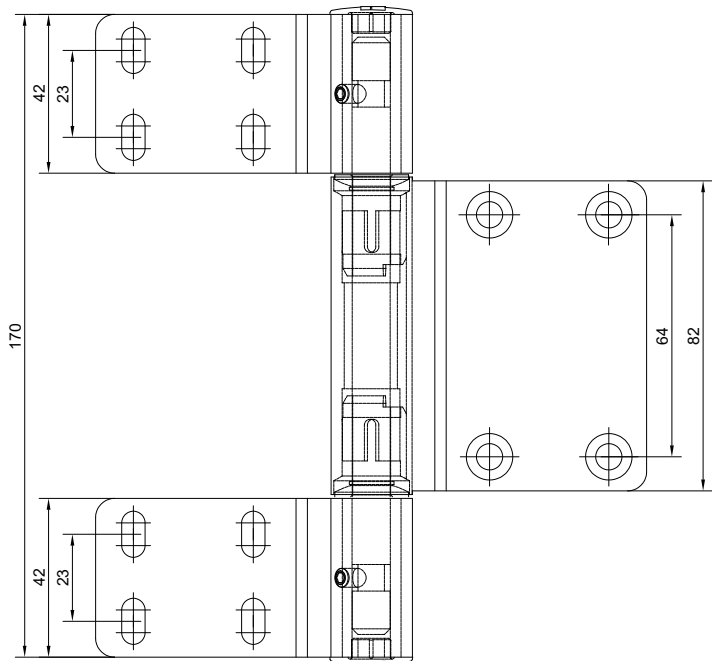
Bearbeitungs- und Einbauzeichnungen: Register 76**

Processing and installation drawings: Register 76**



ER = Edelstahl
 ER = Stainless steel

Tür Serie Lambda
 Door series Lambda



Rollentürband, dreiteilig, für auswärts öffnende Türen, mit 12,5 mm Drehpunkt, komplett, incl. Zubehörsatz
 VE = 1 Stück

Barrel hinge, three-part, for doors opening out, pivoting point 12,5 mm complete, including accessory set
 PU = 1 Item

Z 996131 02
Z 996131 33
Z 996131 64

Rollentürband, **Aluminium**
 Barrel hinge, **Aluminium**,

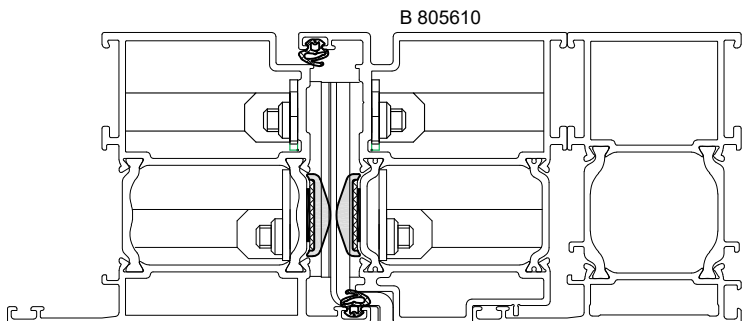
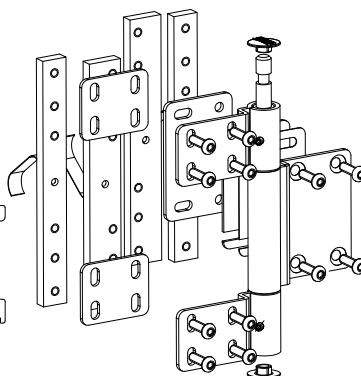
Z 996132 02
Z 996132 64

Rollentürband, **Stahl**
 Barrel hinge, **steel**

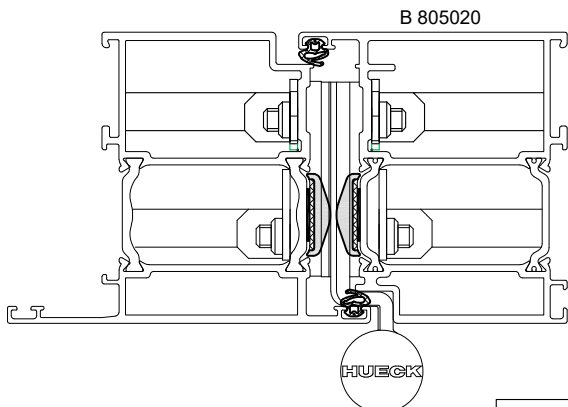
Z 996132 31

Rollentürband, **Edelstahl**
 Barrel hinge, **stainless steel**

VE = Verpackungseinheit
 PU = Packing unit



Kombination Türband / Profile
 Combination door hinges / profiles



Bitte die Tragfähigkeit der Türbänder beachten
 Please keep the bearing capacity in mind

Z 996131
Z 996132

		Blendrahmen Fixed frame				
		77 L				
Flügelrahmen Sash frame	Einwärts öffnend Opening in	-				
		-				
	Auswärts öffnend Opening out	B 805210 / B 805230	X	X	X	X
	B 805260 / B 805270	X	X	X	X	
	-					

Bohrschablonen: siehe **Werkzeuge**
 Drilling jigs: refer to **Tools**

Hinweis:
 Auf Anfrage sind alle Türbänder mit Sonderlackierungen lieferbar.
 Bitte Lieferzeit beachten!

Please note:
 Upon request, all door hinges can be supplied with special paintings.
 Please observe the delivery time!

Türflügel verwendet als Blendrahmen
 Door sash used as a fixed frame

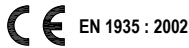


Rollentürbänder aus Al und Stahl, für auswärts öffnende Türen
Verstellbereich: horizontal = max. - 2.5 mm; vertikal = ± 3 mm

Barrel hinges made of aluminium and steel, for doors opening out
Adjustment range: horizontal = max. - 2.5 mm; vertical = ± 3 mm

Geprüft nach EN 1935; Klassifizierungsschlüssel:
In accordance with EN 1935; Classification key:

Bearbeitungs- und Einbauzeichnungen: Register 76**
Processing and installation drawings: Register 76**



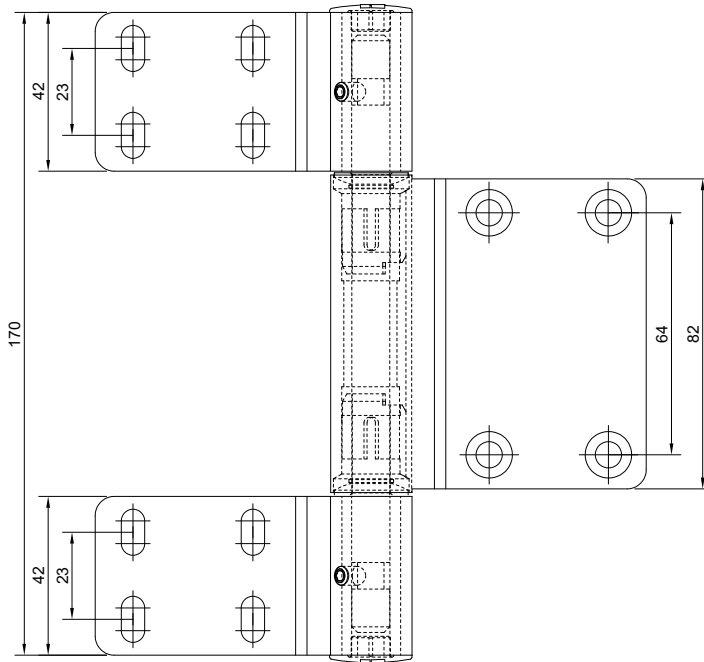
0757 - BPR - 229 - 07 - 002

4	7	5	0	1	4	1	12	Alu
4	7	7	0	1	4	1	14	St/ER

ER = Edelstahl
ER = Stainless steel

Tür Serie Lambda
Door series Lambda

77 L		
------	--	--



Rollentürband, dreiteilig, für auswärts öffnende Türen, mit 12,5 mm Drehpunkt, komplett, incl. Zubehörsatz
VE = 1 Stück

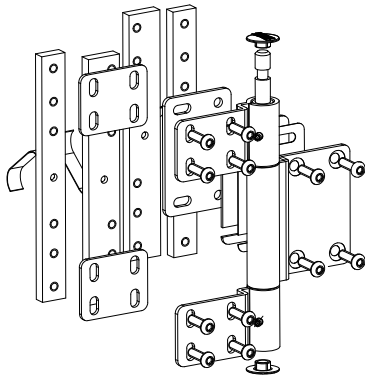
Z 996474 02
Z 996474 33
Z 996474 64
Rollentürband, Aluminium
Barrel hinge, Aluminium,

Barrel hinge, three-part, for doors opening out, pivoting point 12,5 mm complete, including accessory set
PU = 1 Item

Z 996475 02
Z 996475 64
Rollentürband, Stahl
Barrel hinge, steel

Z 996475 31
Rollentürband, Edelstahl
Barrel hinge, stainless steel

VE = Verpackungseinheit
PU = Packing unit



Hinweis:

Auf Anfrage sind alle Türbänder mit Sonderlackierungen lieferbar.
Bitte Lieferzeit beachten!

Please note:

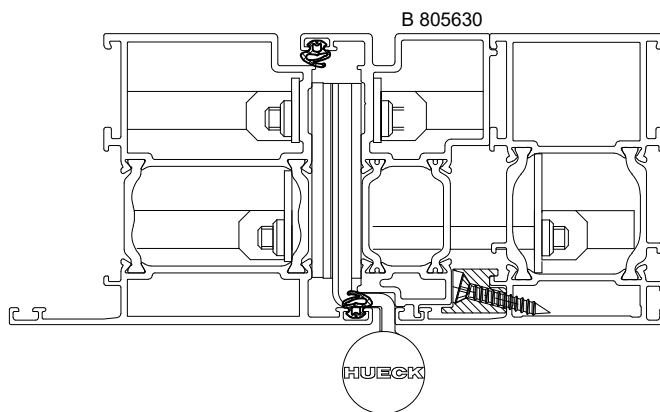
Upon request, all door hinges can be supplied with special paintings.
Please observe the delivery time!

Kombination Türband / Profile
Combination door hinges / profiles

Bitte die Tragfähigkeit der Türbänder beachten
Please keep the bearing capacity in mind

Blendrahmen		Fixed frame	
		77 L	
		B 8030x0 + B 805630	B 8034x0 + B 805630

Z 996474
Z 996475



Flügelrahmen Sash frame	Einwärts öffnend Opening in	Blendrahmen	
		B 8030x0 + B 805630	B 8034x0 + B 805630
Auswärts öffnend Opening out	B 805210 / B 805230	X	X
	B 805260 / B 805270	X	X
	-		

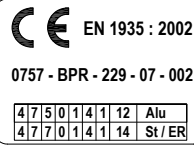
02/1005700

Bohrschablonen: siehe **Werkzeuge**
Drilling jigs: refer to **Tools**

Rollentürbänder aus Al und Stahl, für auswärts öffnende Türen
Verstellbereich: horizontal = max. - 2.5 mm; vertikal = ± 3 mm

Barrel hinges made of aluminium and steel, for doors opening out
Adjustment range: horizontal = max. - 2.5 mm; vertical = ± 3 mm

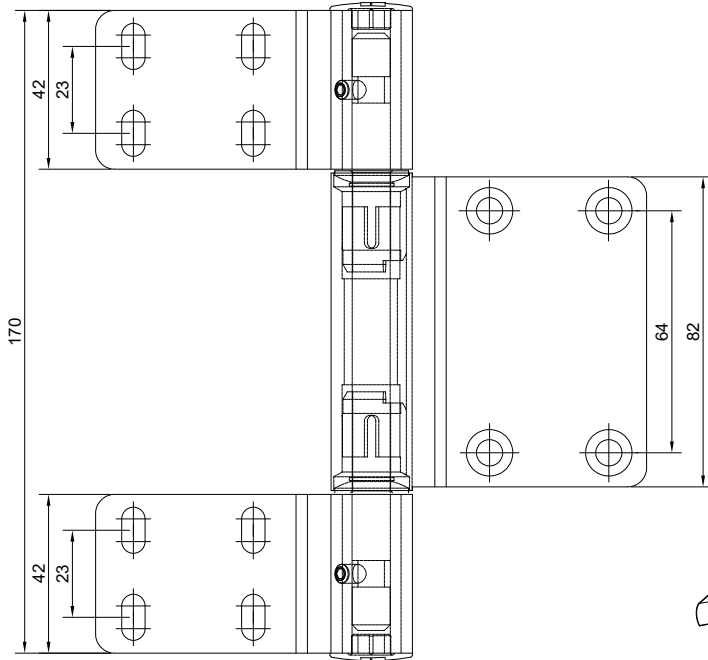
Geprüft nach EN 1935; Klassifizierungsschlüssel:
In accordance with EN 1935; Classification key:



ER = Edelstahl
 ER = Stainless steel

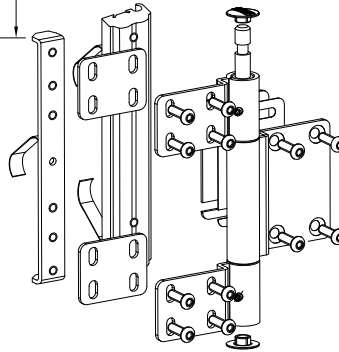
Bearbeitungs- und Einbauzeichnungen: Register 76**
 Processing and installation drawings: Register 76**

Tür Serie Lambda
 Door series Lambda



Rollentürband, dreiteilig, für auswärts öffnende Türen, mit 12,5 mm Drehpunkt, komplett, incl. Zubehörsatz
 VE = 1 Stück

Barrel hinge, three-part, for doors opening out, pivoting point 12,5 mm complete, including accessory set
 PU = 1 Item



Z 996958 02
Z 996958 33
Z 996958 64

Rollentürband, **Aluminium**
 Barrel hinge, **Aluminium**,

Z 996959 02
Z 996959 64

Rollentürband, **Stahl**
 Barrel hinge, **steel**

Z 996959 31

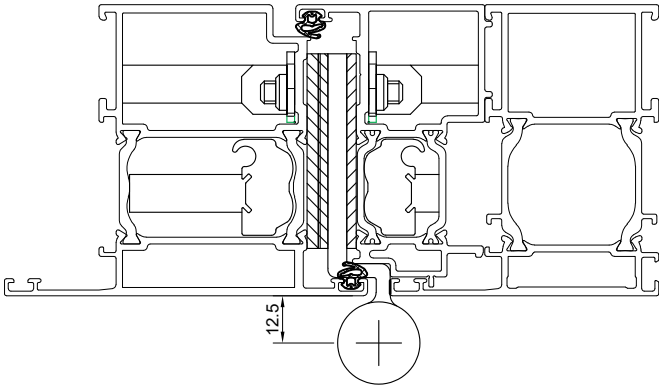
Rollentürband, **Edelstahl**
 Barrel hinge, **stainless steel**

VE = Verpackungseinheit
 PU = Packing unit

B 805210 / B 805230
 B 805260 / B 805270

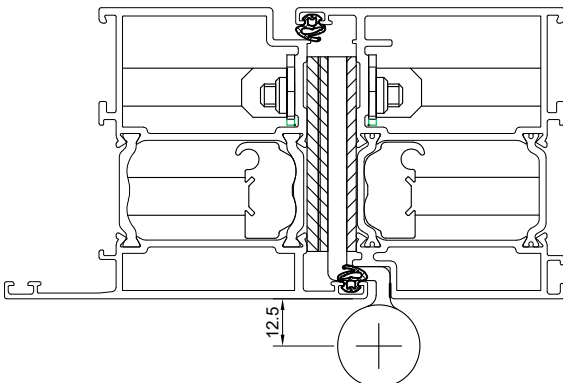
B 805820
 B 805840

B 8030x0
 B 8033x0



B 805210 / B 805230
 B 805260 / B 805270

B 805020



Bohrschablonen: siehe **Werkzeuge**
 Drilling jigs: refer to **Tools**

Hinweis:
 Auf Anfrage sind alle Türbänder mit Sonderlackierungen lieferbar.
 Bitte Lieferzeit beachten!

Please note:
 Upon request, all door hinges can be supplied with special paintings.
 Please observe the delivery time!

Kombination Türband / Profile
 Combination door hinges / profiles

Bitte die Tragfähigkeit der Türbänder beachten
 Please keep the bearing capacity in mind

Blendrahmen		Fixed frame				
		77 L				
		B 805020	B 8030x0 + B 805820	B 8030x0 + B 805840	B 805200 / B 805220	
Flügelrahmen Sash frame	Einwärts öffnend Opening in	-	-	-	-	-
	Auswärts öffnend Opening out	B 805210 / B 805230	X	X	X	X
		B 805260 / B 805270	X	X	X	X

Z 996958
Z 996959

		-				
		-				
		-				

Türflügel verwendet als Blendrahmen
 Door sash used as a fixed frame

022006200



Rollentürbänder aus Al und Stahl, für auswärts öffnende Türen
Verstellbereich: horizontal = max. - 2.5 mm; vertikal = ± 3 mm

Barrel hinges made of aluminium and steel, for doors opening out
Adjustment range: horizontal = max. - 2.5 mm; vertical = ± 3 mm

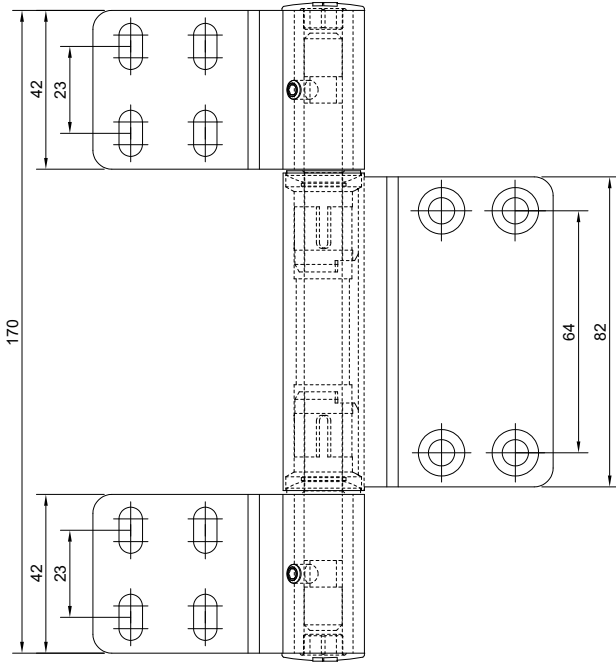
Geprüft nach EN 1935; Klassifizierungsschlüssel:
In accordance with EN 1935; Classification key:

Bearbeitungs- und Einbauzeichnungen: Register 76**
Processing and installation drawings: Register 76**



ER = Edelstahl
 ER = Stainless steel

65 M



Rollentürband, dreiteilig, für auswärts öffnende Türen, mit 12,5 mm Drehpunkt, komplett, incl. Zubehörsatz
 VE = 1 Stück

Z 996133 02
Z 996133 64

Rollentürband, **Aluminium**
 Barrel hinge, **Aluminium**,

Barrel hinge, three-part, for doors opening out, pivoting point 12,5 mm complete, including accessory set
 PU = 1 Item

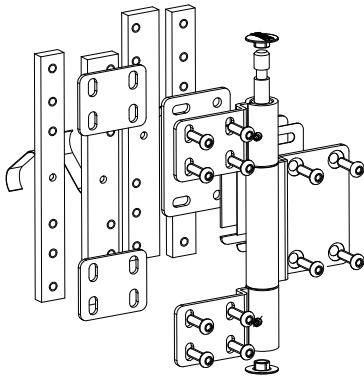
Z 996134 02
Z 996134 64

Rollentürband, **Stahl**
 Barrel hinge, **steel**

Z 996134 31

Rollentürband, **Edelstahl**
 Barrel hinge, **stainless steel**

VE = Verpackungseinheit
 PU = Packing unit



Hinweis:
 Auf Anfrage sind alle Türbänder mit Sonderlackierungen lieferbar.
 Bitte Lieferzeit beachten!

Please note:
 Upon request, all door hinges can be supplied with special paintings.
 Please observe the delivery time!

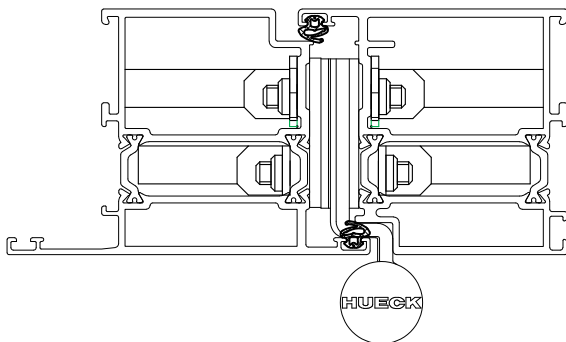
Kombination Türband / Profile
 Combination door hinges / profiles

Bitte die Tragfähigkeit der Türbänder beachten
 Please keep the bearing capacity in mind

Blendrahmen Fixed frame		65 M		
		B 808020	B 8060X0 + B 808610	B 8064X0 + B 808610

Z 996133
Z 996134

Flügelrahmen Sash frame	Einwärts öffnend Opening in	Z 996133		
		-		
		-		
		-		
	Auswärts öffnend Opening out	B 808210 / B 808230	X	X
		B 805260 / B 805270	X	X



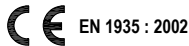
Bohrschablonen: siehe **Werkzeuge**
 Drilling jigs: refer to **Tools**

Rollentürbänder aus Al und Stahl, für auswärts öffnende Türen
Verstellbereich: horizontal = max. - 2.5 mm; vertikal = ± 3 mm

Barrel hinges made of aluminium and steel, for doors opening out
Adjustment range: horizontal = max. - 2.5 mm; vertical = ± 3 mm

Geprüft nach EN 1935; Klassifizierungsschlüssel:
In accordance with EN 1935; Classification key:

Bearbeitungs- und Einbauzeichnungen: Register 76**
Processing and installation drawings: Register 76**

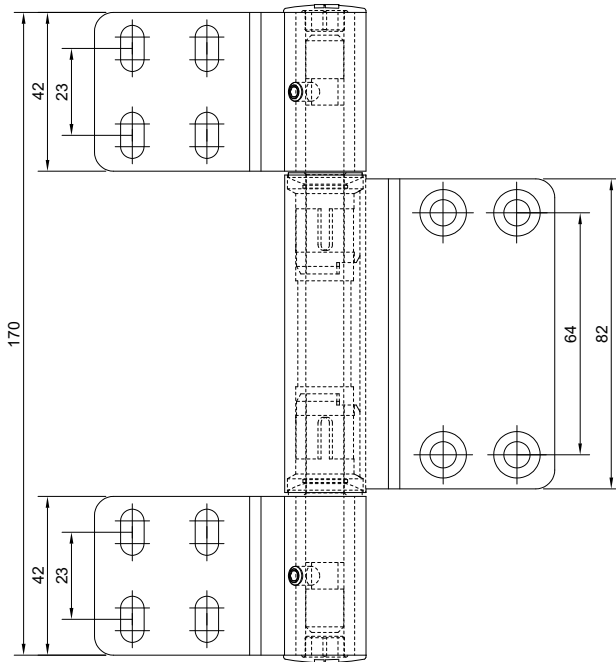


0757 - BPR - 229 - 07 - 002

4	7	5	0	1	4	1	12	Alu
4	7	7	0	1	4	1	14	St/ER

ER = Edelstahl
 ER = Stainless steel

65 M



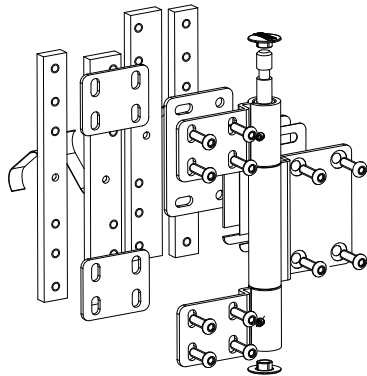
Rollentürband, dreiteilig, für auswärts öffnende Türen, mit 12,5 mm Drehpunkt, komplett, incl. Zubehörsatz
 VE = 1 Stück

Z 996512 02
Z 996512 64
 Rollentürband, **Aluminium**
 Barrel hinge, **Aluminium**,

Barrel hinge, three-part, for doors opening out, pivoting point 12,5 mm complete, including accessory set
 PU = 1 Item

Z 996513 02
Z 996513 64
 Rollentürband, **Stahl**
 Barrel hinge, **steel**

Z 996513 31
 Rollentürband, **Edelstahl**
 Barrel hinge, **stainless steel**



VE = Verpackungseinheit
 PU = Packing unit

Hinweis:

Auf Anfrage sind alle Türbänder mit Sonderlackierungen lieferbar.
 Bitte Lieferzeit beachten!

Please note:

Upon request, all door hinges can be supplied with special paintings.
 Please observe the delivery time!

Kombination Türband / Profile
 Combination door hinges / profiles

Bitte die Tragfähigkeit der Türbänder beachten
 Please keep the bearing capacity in mind

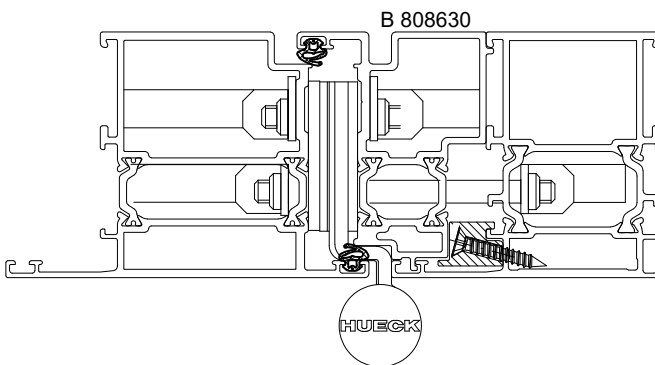
Blendrahmen
Fixed frame

65 M

Z 996512
Z 996513

	B 8060X0 + B 808630	B 8064X0 + B 808630
--	---------------------	---------------------

Flügelrahmen Sash frame	Einwärts öffnend Opening in	-		
	Auswärts öffnend Opening out	B 808210 / B 808230	X	X



02.5005800

Bohrschablonen: siehe **Werkzeuge**
 Drilling jigs: refer to **Tools**

Rollentürbänder aus Al und Stahl, für auswärts öffnende Türen
Verstellbereich: horizontal = max. - 2.5 mm; vertikal = ± 3 mm

Barrel hinges made of aluminium and steel, for doors opening out
Adjustment range: horizontal = max. - 2.5 mm; vertical = ± 3 mm

Geprüft nach EN 1935; Klassifizierungsschlüssel:
In accordance with EN 1935; Classification key:

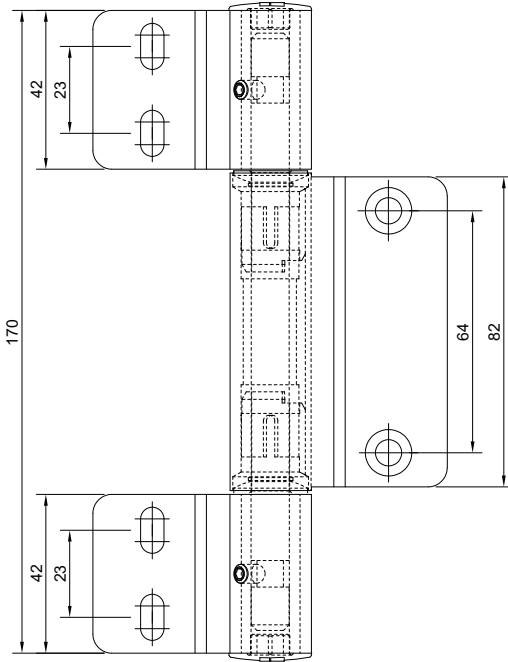
CE EN 1935 : 2002
 0757 - BPR - 229 - 07 - 002

4	7	5	0	1	4	1	12	Alu
4	7	7	0	1	4	1	14	St / ER

ER = Edelstahl
 ER = Stainless steel

Bearbeitungs- und Einbauzeichnungen: Register 76**
 Processing and installation drawings: Register 76**

57 S



Rollentürband, dreiteilig, für auswärts öffnende Türen, mit 12,5 mm Drehpunkt, komplett, incl. Zubehörsatz
 VE = 1 Stück

Z 996135 02
Z 996135 64

Rollentürband, **Aluminium**
 Barrel hinge, **Aluminium**,

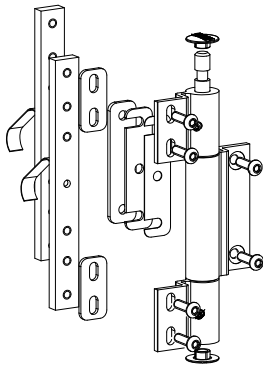
Barrel hinge, three-part, for doors opening out, pivoting point 12,5 mm complete, including accessory set
 PU = 1 Item

Z 996136 02
Z 996136 64

Rollentürband, **Stahl**
 Barrel hinge, **steel**

Z 996136 31

Rollentürband, **Edelstahl**
 Barrel hinge, **stainless steel**



VE = Verpackungseinheit
 PU = Packing unit

Hinweis:
 Auf Anfrage sind alle Türbänder mit Sonderlackierungen lieferbar.
 Bitte Lieferzeit beachten!

Please note:
 Upon request, all door hinges can be supplied with special paintings.
 Please observe the delivery time!

Kombination Türband / Profile
 Combination door hinges / profiles

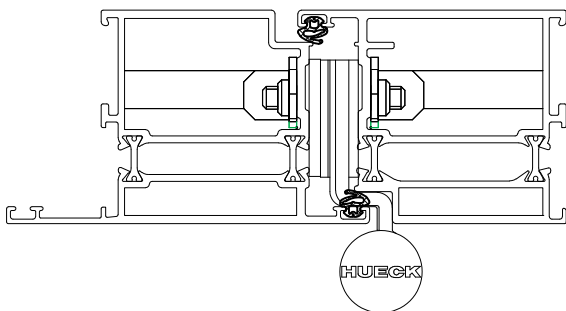
Bitte die Tragfähigkeit der Türbänder beachten
 Please keep the bearing capacity in mind

Blendrahmen
 Fixed frame

57 S

Z 996135
Z 996136

B 811020	B 8090X0 + B 811630	B 8094X0 + B 811630
----------	------------------------	------------------------



Flügelrahmen Sash frame	Einwärts öffnend Opening in	-			
		-			
	Auswärts öffnend Opening out	B 811210	X	X	X
		-			

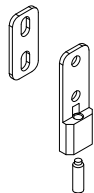
Bohrschablonen: siehe **Werkzeuge**
 Drilling jigs: refer to **Tools**

028005600

Zubehör für Rollentürbänder aus Al und Stahl, für einwärts und auswärts öffnende Türen
 Accessories for Barrel hinges made of aluminium and steel, for doors opening in and opening out

Bearbeitungs- und Einbauzeichnungen: Register 76**
 Processing and installation drawings: Register 76**

Tür Serie Lambda
 Door series Lambda



Z 917538 66 0003

Zubehörsatz Höhenverstellung, für Rollentürbänder, **auswärts öffnend**, bestehend aus: Höhenverstellbock, Gewindestift und Distanzplatte je Flügel 1x erforderlich

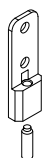
VE = 10 Stück

Z 917538 66 0003

Accessory set height adjustment, for barrel hinges, **opening out**, including: Level adjustment trestle, threaded pin and spacer plate, 1 required per sash

PU = 10 Item

77 L	65 M	
------	------	--



Z 914795 66 0003

Zubehörsatz Höhenverstellung, für Rollentürbänder, **auswärts öffnend**, bestehend aus: Höhenverstellbock, Gewindestift je Flügel 1x erforderlich

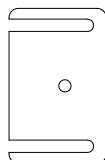
VE = 10 Stück

Z 914795 66 0003

Accessory set height adjustment, for barrel hinges, **opening out**, including: Level adjustment trestle, threaded pin, 1 required per sash

PU = 10 Item

		57 S
--	--	------



Z 994948

Zubehörsatz Distanzplatten, für Rollentürbänder, **auswärts öffnend**, 0.5 mm dick, für Korrekturen der Schattenfuge **Bitte gesondert bestellen!**

VE = 10 Stück

Z 994948

Accessory set spacer plates, for barrel hinges, **opening out**, thickness 0.5 mm, for correction of recess joint **Please order separately!**

PU = 10 Items

77 L	65 M	
------	------	--



Z 994929 66 0003

Zubehörsatz Höhenverstellung, für Rollentürbänder, **einwärts öffnend**, bestehend aus: Höhenverstellbock und Gewindestift je Flügel 1x erforderlich

VE = 10 Stück

Z 994929 66 0003

Accessory set height adjustment, for barrel hinges, **opening in**, including: Level adjustment trestle and threaded pin 1 required per sash

PU = 10 Item

77 L	65 M	57 S
------	------	------



Z 994949

Zubehörsatz Distanzplatten, für Rollentürbänder, **einwärts öffnend**, **Serie 77 L, 65 M, 57 S, auch für auswärts öffnend nur Serie 57 S** 0.5 mm dick, für Korrekturen der Schattenfuge **Bitte gesondert bestellen!**

VE = 10 Stück

Z 994949

Accessory set spacer plates, for barrel hinges, **opening in**, **series 77 L, 65 M, 57 S, as well for opening out only series 57 S**, thickness 0.5 mm, for correction of recess joint **Please order separately!**

PU = 10 Items

77 L	65 M	57 S
------	------	------

VE = Verpackungseinheit
 PU = Packing unit

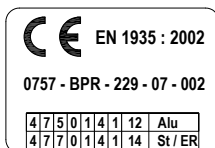
02/7004200

Rollentürbänder aus AL und Stahl, für einwärts und auswärts öffnende Türen
 Verstellbereich: horizontal = max. - 2.5 mm; vertikal = ± 3 mm

Barrel hinges made of aluminium and steel, for doors opening in and out
 Adjustment range: horizontal = max. - 2.5 mm; vertical = ± 3 mm

Geprüft nach EN 1935; Klassifizierungsschlüssel:
 In accordance with EN 1935; Classification key:

Bearbeitungs- und Einba Zeichnungen: Register 76**
 Processing and installation drawings: Register 76**



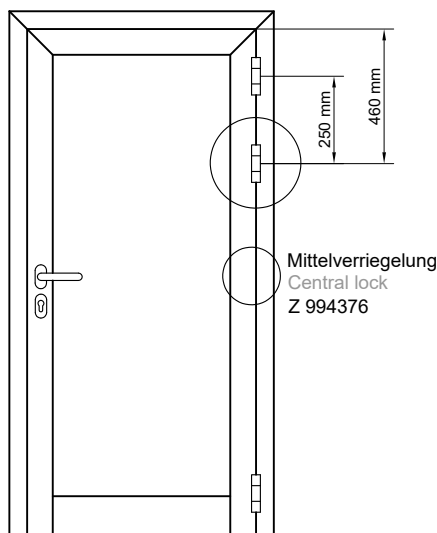
ER = Edelstahl
 ER = Stainless steel

Tragfähigkeit der Aluminium Türbänder / je nach Bandart / max. Gewichte empfohlene max. Flügelgrößen, abhängig vom Flügelgewicht / Breite x Höhe Bearing capacity of aluminium door hinges / depending on the hinge type / max. weight Recommended max. sash dimensions, depending on the sash weight / width x height				
		Tragfähigkeit capacity of door hinges		Flügelabmessungen Sash dimensions
		2 Türbänder 2 Door hinges	3 Türbänder 3 Door hinges	
Einwärts / Auswärts öffnend	77 L 65 M 57 S	110 kg	140 kg	1100 mm x 2300 mm 1100 mm x 2300 mm 1100 mm x 2100 mm
inward / outward opening	77 L 65 M	90 kg	120 kg	1300 mm x 2600 mm *

Tragfähigkeit der Stahl & Edelstahl Türbänder / je nach Bandart / max. Gewichte empfohlene max. Flügelgrößen, abhängig vom Flügelgewicht / Breite x Höhe Bearing capacity of steel & stainless steel door hinges / depending on the hinge type / max. weight Recommended max. sash dimensions, depending on the sash weight / width x height				
		Tragfähigkeit capacity of door hinges		Flügelabmessungen Sash dimensions
		2 Türbänder 2 Door hinges	3 Türbänder 3 Door hinges	
Einwärts / Auswärts öffnend	77 L 65 M 57 S	145 kg	230 kg	1100 mm x 2300 mm 1100 mm x 2300 mm 1100 mm x 2100 mm
inward / outward opening	77 L 65 M	125 kg	195 kg	1300 mm x 2600 mm *

Bei hoher Frequentierung empfehlen wir, ein drittes Türband einzusetzen. Das dritte Türband muß **460 mm** von der Flügeloberkante gesetzt werden
 In case of heavy use we recommend inserting a third door hinge. The third door hinge must be inserted **460 mm** from the upper edge of the sash

- * Die angegebenen max. Flügelgrößen von 1.100 x 2.300 mm wurden nach RAL-GZ 695 geprüft. Abmessungen bis 1.300 x 2.600 mm sind möglich. Die Klassifizierung der Schlagregendichtheit und Luftdurchlässigkeit bleibt dabei erhalten.
- * The stated max.sash dimensions of 1.100 x 2.300 mm were tested according to RAL-GZ 695. Increased sizes up to 1.300 x 2.600 mm are possible. The air and water classification indicated, remains valid.



028001000

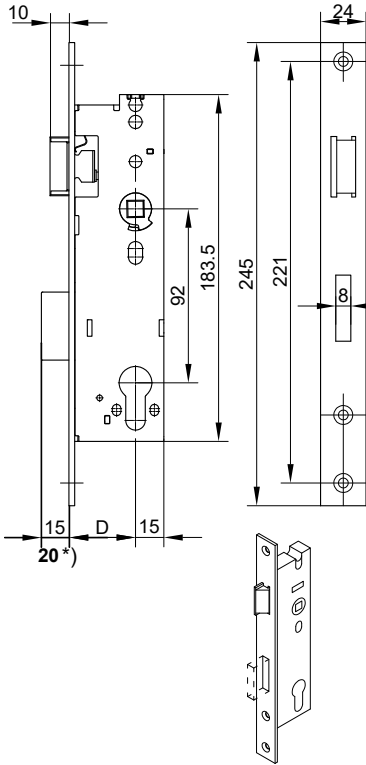
Rohrrahmenschlösser mit 8 mm Drückernuß, für PZ vorgerichtet mit den passenden Schließblechen, alle Schließbleche inkl. Befestigungsschrauben

Mortise locks with 8 mm spindle hole, designated for profile cylinder, with suitable strike plates, all strike plates including fixing screws

Bearbeitungs- und Einbauzeichnungen: Register 76**
 Processing and installation drawings: Register 76**

Tür Serie Lambda
 Door series Lambda

77 L	65 M	57 S
------	------	------



Z 911286

Rohrrahmenschloß mit Edelstahl Stulpe, 35 mm Dornmaß, eintourig, Riegelausschluß 15 mm (mit Wechsel), 8 mm Drückernuß, für PZ vorgerichtet, durch umlegbaren Fallenkopf links und rechts verwendbar, Schloßkasten und alle Innenteile verzinkt

Z 911286

Mortise lock with stainless front plate, 35 mm backset, single - turn, bolt throw 15 mm (with change - over), 8 mm spindle hole, designated for profile cylinder, suitable for left and right due to reversible latch bolt, lock case and all inner parts galvanized

Z 911287

Rohrrahmenschloß wie vor, jedoch mit verzinkter Stulpe

Z 911287

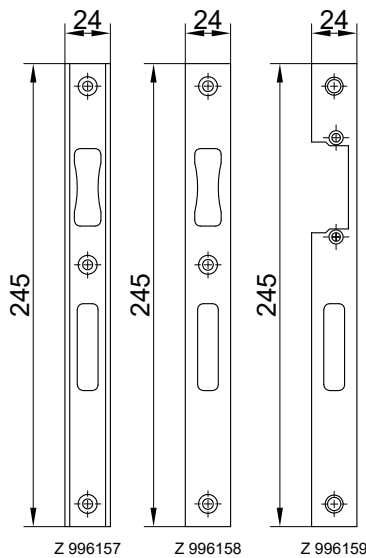
Mortise lock similar as above, however with galvanized front plate

Z 911156

Rohrrahmenschloß mit Edelstahl Stulpe, 35 mm Dornmaß, eintourig, wie vor, jedoch mit Riegelausschluß 20 mm *), Riegel gesichert mit 2 lose eingelegten, gehärteten Stahlstiften gegen Absägen (mit Wechsel), 8 mm Drückernuß für PZ vorgerichtet, durch umlegbaren Fallenkopf links und rechts verwendbar, Schloßkasten und alle Innenteile verzinkt

Z 911156

Mortise lock with stainless front plate, 35 mm backset, single - turn, similar as above, however bolt throw 20 mm *), bolt with 2 loosely attached hardened steel pins against sawing off (with change - over), 8 mm spindle hole, designated for profile cylinder, suitable for left and right due to reversible latch bolt, lock case and all inner parts galvanized



Z 996157 02
Z 996157 64

Schließblech aus Aluminium

Z 996157 02
Z 996157 64

Strike plate made of aluminium

Z 996158 31

Schließblech aus Edelstahl

Z 996158 31

Strike plate made of stainless steel

Z 996159 31

Schließblech aus Edelstahl, vorgerichtet für die Elektro - Türöffner **Z 914894 / Z 914895**

Z 996159 31

Strike plate made of stainless steel, designated for electric door opener **Z 914894 / Z 914895**

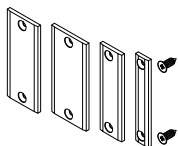
Z 996098

Kunststoff Formteil für auswärts öffnende Türen, passend zu den Schließblechen **Z 996157 / Z 996158**, sowie **Z 996159** in Verbindung mit E-Öffner **Z 914894** oder **Z 914895**

Z 996098

Shaped piece, for doors opening out, suitable for the strike plates **Z 996157 / Z 996158**, as well for **Z 996159** in connection with electric door opener **Z 914894** or **Z 914895**

028002400



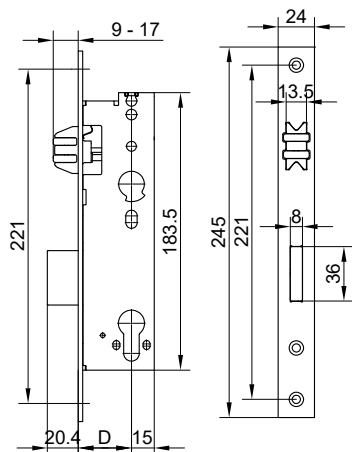
Rohrrahmenschlösser mit Rollenfalle, für PZ vorgerichtet
 mit den passenden Schließblechen, alle Schließbleche inkl. Befestigungsschrauben

Mortise lock with adjustable roller latch, designated for profile cylinder,
 with suitable strike plates, all strike plates including fixing screws

Bearbeitungs- und Einbauzeichnungen: Register 76**
 Processing and installation drawings: Register 76**

Tür Serie Lambda
 Door series Lambda

77 L	65 M	57 S
------	------	------

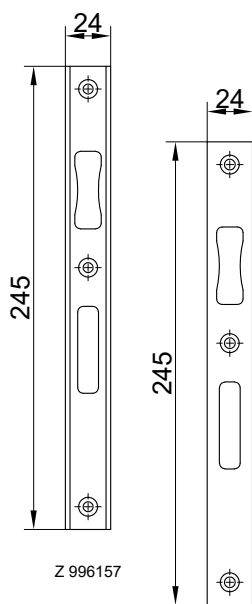
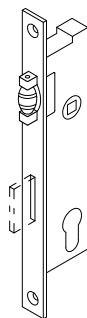


Z 911159

Rohrrahmenschloß mit Nirosa Stulpe,
 35 mm Dornmaß, eintourig, mit
 einstellbarer Rollfalle Riegelausschluß
 20 mm, Riegel gesichert, mit 2 lose
 eingelegten, gehärteten Stahlstiften
 gegen Absägen (mit Wechsel),
 Schloßkasten und alle Innenteile verzinkt

Z 911159

Mortise lock with rustproof front plate,
 35 mm backset, single - turn, with
 adjustable roller latch, bolt throw
 20 mm, bolt with 2 loosely attached
 hardened, steel pins against sawing
 off (with change-over), lock case and
 all inner parts galvanized



Z 996157 02
Z 996157 64

Schließblech aus Aluminium

Z 996157 02
Z 996157 64

Strike plate made of aluminium

Z 996158 31

Schließblech aus Edelstahl

Z 996158 31

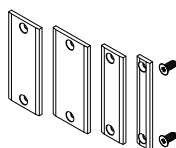
Strike plate made of stainless steel

Z 996098

Kunststoff Formteil für auswärts
 öffnende Türen, passend zu den
 Schließblechen **Z 996157 / Z 996158**

Z 996098

Shaped piece, for doors opening out, suitable
 for the strike plates **Z 996157 / Z 996158**



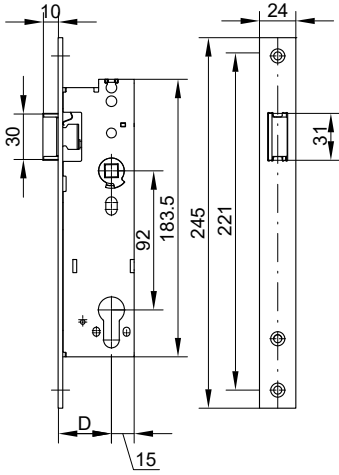
Fallenschlösser mit 8 mm Drückernuß für Türen, die nicht verriegelt werden sollen, mit den passenden Schließblechen, alle Schließbleche inkl. Befestigungsschrauben

Latch with 8 mm spindle hole, for doors not intended for locking, with suitable strike plates, all strike plates including fixing screws

Bearbeitungs- und Einbauzeichnungen: Register 76**
 Processing and installation drawings: Register 76**

Tür Serie Lambda
 Door series Lambda

77 L	65 M	57 S
------	------	------

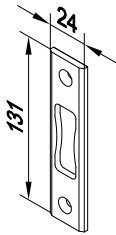
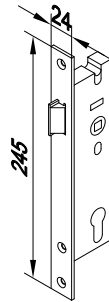


Z 911157

Fallenschloß mit Edelstahl Stulpe, 35 mm Dornmaß, eintourig, ohne Riegel, 8 mm Drückernuß, durch umlegbaren Fallenkopf links und rechts verwendbar. Schloßkasten und alle Innenteile verzinkt.

Z 911157

Latch with rustproof front plate, 35 mm backset, single-turn, without bolt, 8 mm spindle hole, suitable for left and right due to reversible latch bolt, lock case and all inner parts galvanized

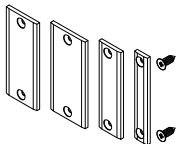


Z 996160 02
Z 996160 64

Schließblech aus Aluminium

Z 996160 02
Z 996160 64

Strike plate made of aluminium



Z 996098

Kunststoff Formteil für auswärts öffnende Türen, passend zum Schließblech Z 996160

Z 996098

Shaped piece, for doors opening out, suitable for the strike plate Z 996160

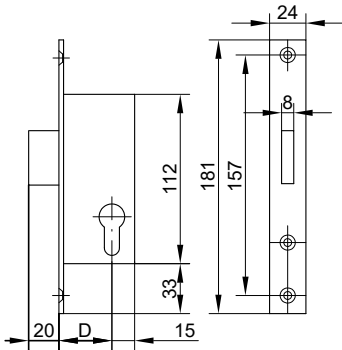
Riegelschlösser, für PZ vorgerichtet,
 mit den passenden Schließblechen, alle Schließbleche inkl. Befestigungsschrauben

Bolt locks, designated for profile cylinder,
 with suitable strike plates, all strike plates including fixing screws

Bearbeitungs- und Einbauzeichnungen: Register 76**
 Processing and installation drawings: Register 76**

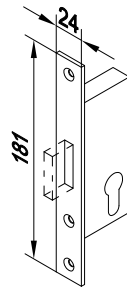
Tür Serie Lambda
 Door series Lambda

77 L	65 M	57 S
------	------	------



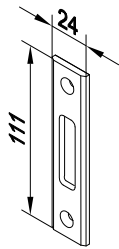
Z 911158

Riegelschloß mit Nirosta Stulpe,
 35 mm Dornmaß, eintourig,
 Riegelausschluß 20 mm, Riegel
 gesichert, mit 2 lose eingelegten,
 gehärteten Stahlstiften gegen Absägen
 Schloßkasten und alle Innenteile verzinkt



Z 911158

Bolt lock with rustproof front plate,
 35 mm backset, single-turn, with
 adjustable roller latch, bolt throw 20 mm,
 bolt with 2 loosely attached hardened
 steel pins against sawing off (with
 change - over), lock case and all inner
 parts galvanized

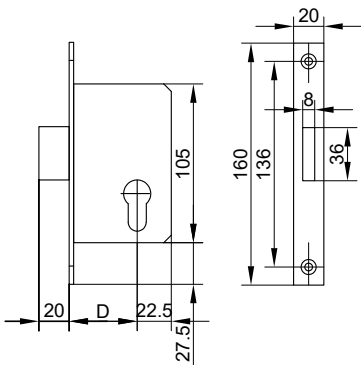


Z 996161 02
Z 996161 64

Schließblech aus Aluminium

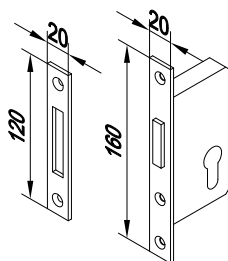
Z 996161 02
Z 996161 64

Strike plate made of aluminium



Z 992546

Riegelschloß mit verzinkter Stulpe,
 45 mm Dornmaß, eintourig, Riegel 5 mm
 vorstehend, inkl. Schließblech
 für Anschlag - Pendeltüren



Z 992546

Bolt lock with rustproof front plate, 45 mm
 backset, single-turn, 5 mm protrusive
 bolt, including strike plate for rebate
 door with independent swing outside

Beschläge und Zubehör für einwärts und auswärts öffnende Türen
 Türdrücker und Drückerstifte mit 8 mm Vierkant
 Fittings and accessories for doors opening in and out
 Door handle and door handle pins with 8 mm square pin

Bearbeitungs- und Einbauzeichnungen: Register 76**
 Processing and installation drawings: Register 76**

Tür Serie Lambda
 Door series Lambda

77 L	65 M	57 S
------	------	------



Z 911166 02
Z 911166 64

Türdrücker (Halbdrücker), auf kantigen Rosetten festdrehbar gelagert, für 8 mm Vierkant, mit verdeckter Verschraubung

Z 911166 02
Z 911166 64

Door handle (half), on square-edged rosettes firmly pivoted, for 8 mm square pin, with concealed screwing

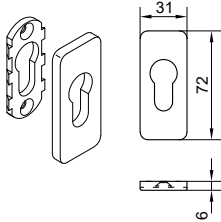


Z 911167 02
Z 911167 64

Türdrücker, C - Form (Halbdrücker), auf kantigen Rosetten festdrehbar gelagert, für 8 mm Vierkant, mit verdeckter Verschraubung

Z 911167 02
Z 911167 64

Door handle, C - shape (half), on square-edged rosettes firmly pivoted, for 8 mm square pin, with concealed screwing

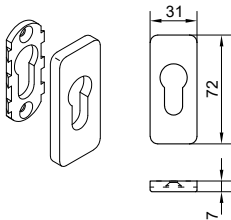


Z 994065 02
Z 994065 64

PZ - Rosette, Sicherheitsrosette zweiteilig, Höhe 6 mm

Z 994065 02
Z 994065 64

Profile cylinder rosette, Safety rosette two-part, height 6 mm

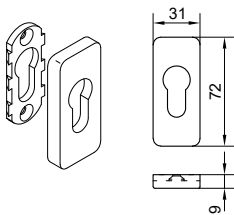


Z 994066 02
Z 994066 64

PZ - Rosette, Sicherheitsrosette zweiteilig, Höhe 7 mm

Z 994066 02
Z 994066 64

Profile cylinder rosette, Safety rosette two-part, height 7 mm



Z 994067 02
Z 994067 64

PZ - Rosette, Sicherheitsrosette zweiteilig, Höhe 9 mm

Z 994067 02
Z 994067 64

Profile cylinder rosette, Safety rosette two-part, height 9 mm

Drückerstifte, 8 mm Vierkant passend für die Türdrücker Z 911166 / Z 911167 Door handle pin, 8 mm square pin suitable to the door handles Z 914166 / Z 914167			
Serie Series		Türdrücker einseitig Door handle on one side	Türdrücker beidseitig Door handle on both sides
57 S	Länge Length	Z 911344 70 mm	Z 914960 135 mm
65 M	Länge Length	Z 911344 70 mm	Z 914961 144 mm
77 L	Länge Length	Z 911344 70 mm	Z 911345 155 mm

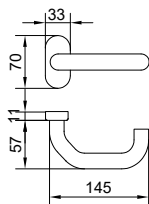
033001100

Beschläge und Zubehör für einwärts und auswärts öffnende Türen
 Türdrücker und Drückerstifte mit 8 mm Vierkant
 Fittings and accessories for doors opening in and out
 Door handle and door handle pins with 8 mm square pin

Bearbeitungs- und Einbauzeichnungen: Register 76**
 Processing and installation drawings: Register 76**

Tür Serie Lambda
 Door series Lambda

77 L	65 M	57 S
------	------	------

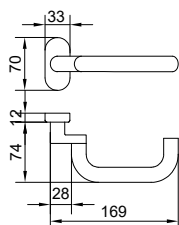


Z 914164 02
Z 914164 64
Z 914164 31

Türdrücker , U - Form, (Halbdrücker),
 auf ovalen Rosetten festdrehbar gelagert,
 für 8 mm Vierkant,
 mit verdeckter Verschraubung

Z 914164 02
Z 914164 64
Z 914164 31

Door handle, U - shape (half),
 on oval rosettes, firmly pivoted,
 for 8 mm square pin,
 with concealed screwing

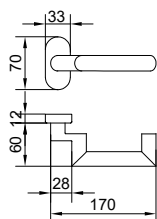


Z 914165 64
Z 914165 31

Türdrücker , U - Form, (Halbdrücker),
 auf ovalen Rosetten festdrehbar gelagert,
 für 8 mm Vierkant,
 mit verdeckter Verschraubung
**Oberfläche 64 keine Lagerware -
 bitte Lieferzeit beachten**

Z 914165 64
Z 914165 31

Door handle, U - shape (half),
 on oval rosettes, firmly pivoted,
 for 8 mm square pin,
 with concealed screwing
**Surface 64 is not on stock -
 please observe the delivery time**

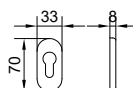


Z 914166 64
Z 914166 31

Türdrücker , C - Form, (Halbdrücker),
 auf ovalen Rosetten festdrehbar gelagert,
 für 8 mm Vierkant,
 mit verdeckter Verschraubung
**Oberfläche 64 keine Lagerware -
 bitte Lieferzeit beachten**

Z 914166 64
Z 914166 31

Door handle, C - shape (half),
 on oval rosettes, firmly pivoted,
 for 8 mm square pin,
 with concealed screwing
**Surface 64 is not on stock -
 please observe the delivery time**



Z 913517 02
Z 913517 64
Z 913517 31

PZ - Rosette, oval,
 Höhe 8 mm

Z 913517 02
Z 913517 64
Z 913517 31

Profile cylinder rosette, oval,
 height 8 mm

Drückerstifte, 8 mm Vierkant passend für die Türdrücker Z 914164 / Z 914165 / Z 914166 Door handle pin, 8 mm square pin suitable to the door handles Z 914164 / Z 914165 / Z 914166			
Serie Series		Türdrücker einseitig Door handle on one side	Türdrücker beidseitig Door handle on both sides
57 S	Länge Length	Z 914962 65 mm	Z 914963 110 mm
65 M	Länge Length	Z 914962 65 mm	Z 914964 113 mm
77 L	Länge Length	Z 914962 65 mm	Z 914146 130 mm

Rohrrahmenschlösser mit **9 mm Drückernuß**, für PZ vorgerichtet, mit den passenden Schließblechen, analog zu den Rohrrahmenschlössern für Notausgangs- oder Paniktüren, jedoch **ohne** Panikfunktion

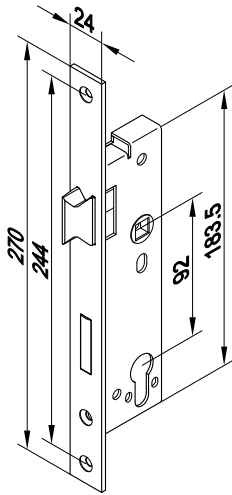
Mortise locks with **9 mm spindle hole**, designated for profile cylinder, with suitable strike plates, analogously to the mortise anti-panic locks, however **without** panic function

Bearbeitungs- und Einbauzeichnungen: Register 76**
 Processing and installation drawings: Register 76**

Tür Serie Lambda
 Door series Lambda

77 L	65 M	57 S
------	------	------

● = WILKA



Z 997401

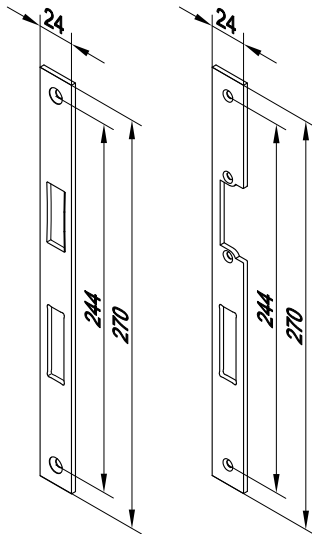
Rohrrahmenschloß, mit Edelstahl Stulp, 35 mm Dornmaß, eintourig, (mit Wechsel), **9 mm Drückernuß**, für PZ vorgerichtet, durch umlegbaren Fallenkopf, links und rechts verwendbar

Identische Bearbeitung
 siehe Zeichnung 7602_001

Z 997401

Mortise lock with stainless steel front plate, 35 mm backset, single-turn, (with change-over), **9 mm spindle hole**, designated for profile cylinder, suitable for left and right due to reversible latch bolt

Identical processing
 see drawing 7602_001



Z 912972

Z 994471

Z 994648 31

Schließblech, Edelstahl, **DIN L und DIN R** verwendbar, 270 x 24 x 3 mm

Z 994648 31

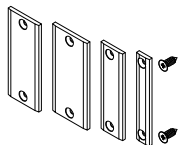
Strike plate, stainless steel, suitable for **DIN L and DIN R**, 270 x 24 x 3 mm

Z 994471 31

Schließblech, Edelstahl, für E-Öffner vorgerichtet, **DIN L und DIN R** verwendbar, 270 x 24 x 3 mm

Z 994471 31

Strike plate, stainless steel, designated for electric door opener, suitable for **DIN L and DIN R**, 270 x 24 x 3 mm



Z 996098

Kunststoff Formteil für auswärts öffnende Türen, passend zu dem Schließblech **Z 994648**, sowie **Z 994471** in Verbindung mit E-Öffner **Z 914894** oder **Z 914895**

Z 996098

Shaped piece, for doors opening out, suitable for the strike plates **Z 994648**, as well for **Z 994471** in connection with electric door opener **Z 914894** or **Z 914895**

Rohrrahmenschlösser mit **9 mm Drückernuß**, für PZ vorgerichtet, mit den passenden Schließblechen, analog zu den Rohrrahmenschlössern für Notausgangs- oder Paniktüren, jedoch **ohne** Panikfunktion

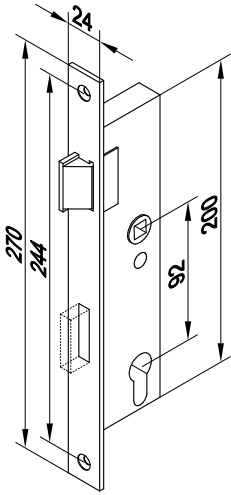
Mortise locks with **9 mm spindle hole**, designated for profile cylinder, with suitable strike plates, analogously to the mortise anti-panic locks, however **without** panic function

Bearbeitungs- und Einbauzeichnungen: Register 76**
 Processing and installation drawings: Register 76**

Tür Serie Lambda
 Door series Lambda

77 L	65 M	57 S
------	------	------

■ = BKS



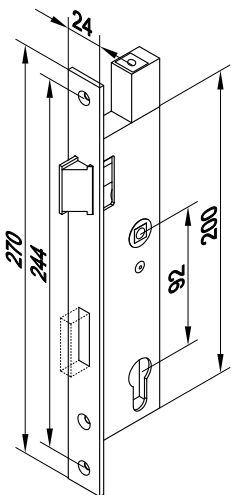
Z 996695

Rohrrahmenschloß, mit Edelstahl Stulpe, 35 mm Dornmaß, eintourig, (mit Wechsel), **9 mm Drückernuß**, für PZ vorgerichtet, durch umlegbaren Fallenkopf, links und rechts verwendbar

Identische Bearbeitung siehe Zeichnung 7600_001

Mortise lock with stainless steel front plate, 35 mm backset, single-turn, (with change-over), **9 mm spindle hole**, designated for profile cylinder, suitable for left and right due to reversible latch bolt

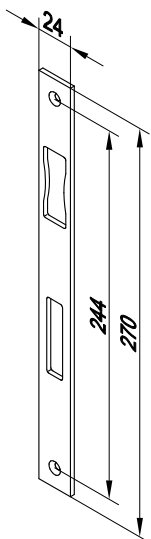
Identical processing see drawing 7600_001



Z 996696

Rohrrahmenschloß, mit Edelstahl Stulpe, 35 mm Dornmaß, eintourig, (mit Wechsel), **9 mm Drückernuß**, für PZ vorgerichtet, durch umlegbaren Fallenkopf, links und rechts verwendbar

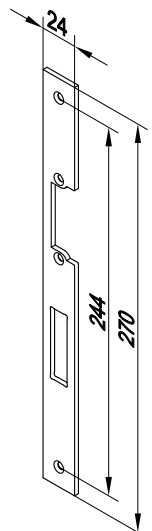
Mortise lock with stainless steel front plate, 35 mm backset, single-turn, (with change-over), **9 mm spindle hole**, designated for profile cylinder, suitable for left and right due to reversible latch bolt



Z 996596

Schließblech, Edelstahl, **DIN L und DIN R** verwendbar, 270 x 24 x 3 mm

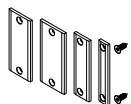
Strike plate, stainless steel, suitable for **DIN L and DIN R**, 270 x 24 x 3 mm



Z 996597

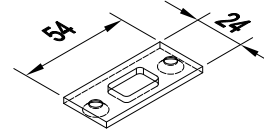
Schließblech, Edelstahl, für E-Öffner vorgerichtet, **DIN L und DIN R** verwendbar, 270 x 24 x 3 mm

Strike plate, stainless steel, designated for electric door opener, suitable for **DIN L and DIN R**, 270 x 24 x 3 mm



Z 996098

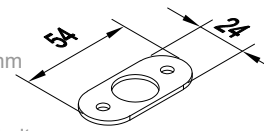
Kunststoff Formteil für auswärts öffnende Türen, passend zu dem Schließblech **Z 996596**, sowie **Z 996597** in Verbindung mit E-Öffner **Z 914894** oder **Z 914895**



Z 996595

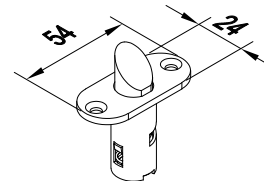
Schließblech-Edelstahl für Zusatzfalle

Strike plate-stainless steel for additional latch



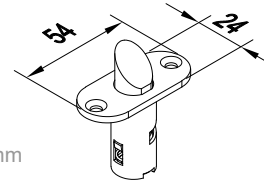
Z 914915

Unterlegplatte 2 mm, Schaltschloß und Zusatzfalle
 Packing plate 2 mm, control lock and additional latch



Z 996732

Zusatzfalle, Stahl verzinkt, **DIN L und DIN R**
 Additional latch, steel galvanized, **DIN L and DIN R**



Z 996733

Zusatzfalle, Stahl verzinkt, für E-Öffner **DIN L und DIN R**
 Additional latch, steel galvanized, for E-opener **DIN L and DIN R**



Z 913414

Treibstange, für Flügelhöhe - 2509 mm (bei Drückerhöhe 1050 mm), verzinkt, Ø10 x 1385 mm, Rohr mit Gleitstopfen, für Verriegelung nach oben, Gewinde M6

Operating rod, for sash-heights up to 2509 mm, (handle height 1050mm), M6 thread, galvanized Ø10 x 1385 mm, tube with sliding plug, for upwards locking

Z 913402

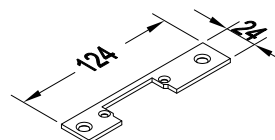
Treibstange wie Z 913414 jedoch für Flügelhöhe - 2609 mm, Ø10 x 1500 mm

Operating rod identical with Z 913414 but for sash height up to 2609 mm, Ø10 x 1500 mm

Z 917431

Treibstange wie Z 913414 jedoch für Flügelhöhe - 3009 mm, Ø10 x 2000 mm

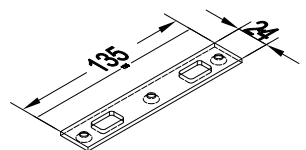
Operating rod identical with Z 913414 but for sash height up to 3009 mm Ø10 x 2000 mm



Z 996592

Schließblech, Edelstahl, oben für E-Öffner **DIN R / L**, 124 x 24 x 3 mm

Strike plate, stainless steel, on top, for E-opener, **DIN R / L**, 124 x 24 x 3 mm



Z 996593

Schließblech, Edelstahl, für Zusatzfalle und Schaltschloß (SF) **DIN R / L**, 135 x 24 x 3 mm

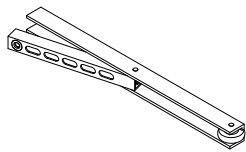
Strike plate, stainless steel, for control lock and additional latch, **DIN R / L**, 135 x 24 x 3 mm

036002900

Beschlagvarianten für den Standflügel - bitte separat bestellen! (BKS)
Fitting variants for the inactive sash - please order separately! (BKS)

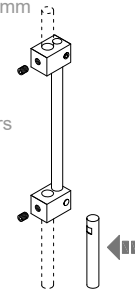
Tür Serie Lambda
Door series Lambda

77 L	65 M	57 S
------	------	------



- Z 994073 02** Für FB 650-800 mm
For sash width of 650 - 800 mm
- Z 994073 64**
- Z 994074 02** Für FB ab 801 mm
For sash widths from 801 mm
- Z 994074 64**

Mitnehmerklappe, erforderlich bei zweiflügeligen Türen mit Panik-Treibriegelschlossern (**Vollpanik**)
Door co-ordinator, required for double-sash doors with panic espagnolette locks (**Full panic**)

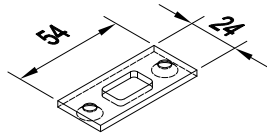


Z 993438

Kupplungsteil für die Treibstangen bei Verwendung eines **E-Öffners im Standflügel** auf 1050 mm, in Verbindung mit Falztreibriegel, passend für Treibstangen $\varnothing 10$ mm
Coupling piece for the operating rods if an electric opener is used at 1050 mm in the inactive sash, in combination with the rebate espagnolette bolt, suitable for operating rods $\varnothing 10$ mm

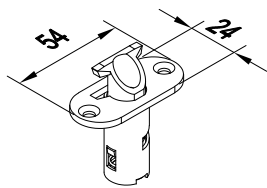
Achtung: Treibstange für die Klemmschraube anspiegeln
Attention: Face the operating rod for clamping screw

Bei Schloß mit Zusatzfalle sind Treibstangen auch im Gangflügel verwendbar
At lock with control latch in inactive sash, the operating rods are also available

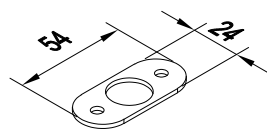


- Z 996594**
Schließblech-Edelstahl für Schaltschloß
Strike plate, stainless steel, for control latch

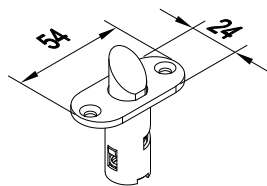
- Z 996595**
Schließblech-Edelstahl für Zusatzfalle
Strike plate, stainless steel, for additional lock



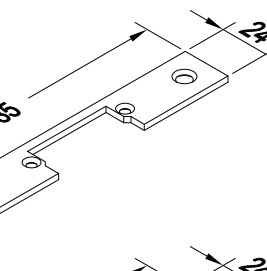
- Z 993213**
Schaltschloß mit Edelstahl-Stulp
Control latch with stainless steel face plate



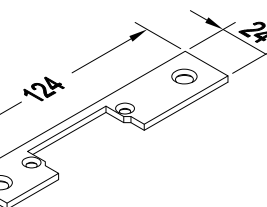
- Z 914915**
Unterlegplatte 2 mm, Schaltschloß und Zusatzfalle
Packing plate 2 mm, control lock and additional latch



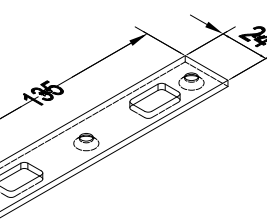
- Z 996728**
Zusatzfalle, Stahl verzinkt, für E-Öffner **Standflügel**, **DIN L und DIN R**
Additional latch, steel galvanized for E-opener inactive sash, **DIN L and DIN R**,



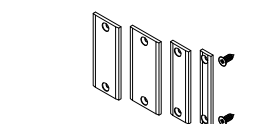
- Z 996591**
Schließblech, Edelstahl, oben, für E-Öffner und Schaltschloß **DIN L und DIN R** verwendbar, 184 x 24 x 3 mm
Strike plate, stainless steel, above, for E-opener and control lock, suitable for **DIN L and DIN R**, 184 x 24 x 3 mm



- Z 996592**
Schließblech, Edelstahl, oben, für E-Öffner **DIN L und DIN R** verwendbar, 124 x 24 x 3 mm
Strike plate, stainless steel, above, suitable for **DIN L and DIN R**, 124 x 24 x 3 mm



- Z 996593**
Schließblech, Edelstahl, für Zusatzfalle und Schaltschloß **DIN L und DIN R** verwendbar, 135 x 24 x 3 mm
Strike plate, stainless steel, additional latch and control lock, suitable for **DIN L and DIN R**, 135 x 24 x 3 mm



- Z 996098**
KS-Fallenführungen flach
Shaped piece latch guiding flat



Z 913414

Treibstange, für Flügelhöhe - 2509 mm (bei Drückerhöhe 1050 mm), verzinkt, $\varnothing 10$ x 1385 mm, Rohr mit Gleitstopfen, für Verriegelung nach oben, Gewinde M6
Operating rod, for sash-heights up to 2509 mm, (handle height 1050mm), M6 thread, galvanized $\varnothing 10$ x 1385 mm, tube with sliding plug, for upwards locking

Z 913402

Treibstange wie Z 913414 jedoch für Flügelhöhe - 2609 mm, $\varnothing 10$ x 1500 mm
Operating rod identical with Z 913414 but for sash height up to 2609 mm, $\varnothing 10$ x 1500 mm

Z 917431

Treibstange wie Z 913414 jedoch für Flügelhöhe - 3009 mm, $\varnothing 10$ x 2000 mm
Operating rod identical with Z 913414 but for sash height up to 3009 mm, $\varnothing 10$ x 2000 mm

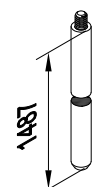
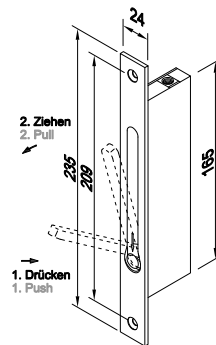
Z 994644

Falztreibriegelschloß, **DIN L und DIN R** verwendbar, mit Edelstahl-Stulp, Einbauhöhe 1500 mm, nur in Verbindung mit Schaltschloß **Z 993213** und Treibstange **Z 913414 / Z 913402 / Z 917431** einsetzbar

Ausführung nur für Teilpanik im Gehflügel einsetzbar!

Rebate espagnolette lock, suitable for **DIN L and DIN R**, with stainless steel face plate, installation height 1500 mm, can only be used in combination with control latch **Z 993213** and operating rod **Z 913414 / Z 913402 / Z 917431**

Variant can only be used for partial anic function in the active sash!



Z 913417

Treibstange verzinkt, $\varnothing 10$ x 1487 mm, massiv, für Verriegelung nach unten, Gewinde M6,
Operating rod, galvanized, solid, for downwards locking, M6 thread, $\varnothing 10$ x 1487 mm

037006100

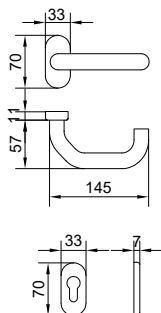
Beschläge und Zubehör für einwärts und auswärts öffnende Türen
 Türdrücker mit 9 mm Vierkant
 Fittings and accessories for doors opening in and out
 Door handle with 9 mm square pin

Bearbeitungs- und Einbauzeichnungen: Register 76**
 Processing and installation drawings: Register 76**

Tür Serie Lambda
 Door series Lambda

77 L	65 M	57 S
------	------	------

● = WILKA

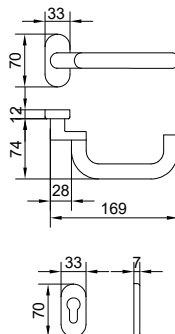


Z 994572 02
Z 994572 64
Z 994572 31

Türdrücker , U - Form, (Halbdrücker),
 auf ovalen Rosetten festdrehbar gelagert,
 mit Rückholfeder, für 9 mm Vierkant,
 mit verdeckter Verschraubung,
 incl. Profilzylinder - Rosette
 passend zum Rohrrahmenschloß **Z 994779**

Z 994572 02
Z 994572 64
Z 994572 31

Door handle, U - shape (half),
 on oval rosettes, firmly pivoted,
 with return spring, for 9 mm square pin,
 with concealed screwing,
 including profile cylinder rosette
 suitable for mortise lock **Z 994779**

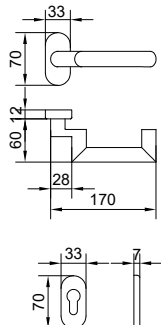
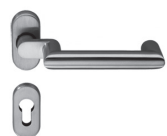


Z 998410 64
Z 998410 31

Türdrücker , U - Form, (Halbdrücker),
 auf ovalen Rosetten festdrehbar gelagert,
 mit Rückholfeder, für 9 mm Vierkant,
 mit verdeckter Verschraubung,
 incl. Profilzylinder - Rosette
 passend zum Rohrrahmenschloß **Z 994779**
Oberfläche 64 keine Lagerware -
bitte Lieferzeit beachten

Z 998410 64
Z 998410 31

Door handle, U - shape (half),
 on oval rosettes, firmly pivoted,
 with return spring, for 9 mm square pin,
 with concealed screwing,
 including profile cylinder rosette
 suitable for mortise lock **Z 994779**
Surface 64 is not on stock -
please observe the delivery time



Z 998411 64
Z 998411 31

Türdrücker , C - Form, (Halbdrücker),
 auf ovalen Rosetten festdrehbar gelagert,
 mit Rückholfeder, für 9 mm Vierkant,
 mit verdeckter Verschraubung,
 incl. Profilzylinder - Rosette
 passend zum Rohrrahmenschloß **Z 994779**
Oberfläche 64 keine Lagerware -
bitte Lieferzeit beachten

Z 998411 64
Z 998411 31

Door handle, C - shape (half),
 on oval rosettes, firmly pivoted,
 with return spring, for 9 mm square pin,
 with concealed screwing,
 including profile cylinder rosette
 suitable for mortise lock **Z 994779**
Surface 64 is not on stock -
please observe the delivery time

Drückerstifte, 9 mm Vierkant passend für die Türdrücker Z 994572 / Z 998410 / Z 998411 Door handle pin, 9 mm square pin suitable to the door handles Z 994572 / Z 998410 / Z 998411			
Serie Series		Türdrücker einseitig Door handle on one side	Türdrücker beidseitig Door handle on both sides
57 S	Länge Length	Z 914913 60 mm	Z 914965 110 mm
65 M	Länge Length	Z 914913 60 mm	Z 914966 115 mm
77 L	Länge Length	Z 914913 60 mm	Z 914509 130 mm

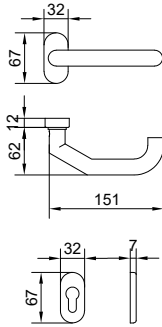
Beschläge und Zubehör für einwärts und auswärts öffnende Türen
 Türdrücker mit 9 mm Vierkant
 Fittings and accessories for doors opening in and out
 Door handle with 9 mm square pin

Bearbeitungs- und Einbauzeichnungen: Register 76**
 Processing and installation drawings: Register 76**

Tür Serie Lambda
 Door series Lambda

■ = BKS

77 L	65 M	57 S
------	------	------



Z 998316 64
Z 998316 31

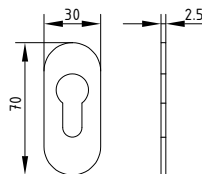
Türdrücker , C - Form, (Halbdrücker),
 auf ovalen Rosetten festdrehbar gelagert,
 mit Rückholfeder, für 9 mm Vierkant,
 mit verdeckter Verschraubung,
 incl. Profilzylinder - Rosette
 passend zum Rohrrahmenschloß **Z 994649**

Z 998316 64
Z 998316 31

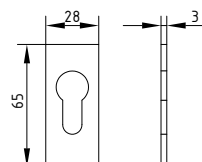
Door handle, C - shape (half),
 on oval rosettes, firmly pivoted,
 with return spring, for 9 mm square pin,
 with concealed screwing,
 including profile cylinder rosette
 suitable for mortise lock **Z 994649**

Drückerstifte, 9 mm Vierkant passend für den Türdrücker Z 998316 Door handle pin, 9 mm square pin suitable to the door handle Z 998316			
Serie Series		Türdrücker einseitig Door handle on one side	Türdrücker beidseitig Door handle on both sides
57 S	Länge Length	Z 914913 60 mm	Z 914968 115 mm
65 M	Länge Length	Z 914913 60 mm	Z 914968 115 mm
77 L	Länge Length	Z 914913 60 mm	Z 913074 130 mm

PZ Rosetten
 nur bei Standard-Drückern verwendbar
 - nicht für Schutzbeschläge DIN 18257 -
PZ rosette
 only suitable for standard-handles
 - not for safety-handles DIN 18257 -



PZ Rosette, oval, aufklebbar,
 Montage auf der Außenseite **Z 918159 02**
Z 918159 64
 PZ rosette, oval, for glue on,
 assembling on the outside **Z 918159 31**



PZ Rosette, rechteckig, aufklebbar,
 Montage auf der Außenseite **Z 918160 02**
Z 918160 64
 PZ rosette, rectangular, for glue on,
 assembling on the outside **Z 918160 31**

039001400

Beschläge und Zubehör für einwärts und auswärts öffnende Türen

Fittings and accessories for doors opening in and out

Bearbeitungs- und Einba Zeichnungen: Register 76**

Processing and installation drawings: Register 76**

Tür Serie Lambda
 Door series Lambda

77 L	65 M	57 S
------	------	------

Abbildung Illustration	Bezeichnung Designation	Artikel Nr. Article no.
	Elektro - Türöffner, DIN L/R, Netzspannung AC/DC 10-24 Volt, mit ProFix II, FaFix und eE (ohne mechanische Entriegelung) Electric door opener, DIN L/R, line voltage AC / DC 10-24 Volt, with Profix II, FaFix and eE (without mechanical unlocking)	Z 914894
	Elektro - Türöffner, DIN L/R, Netzspannung AC/DC 10-24 Volt, mit ProFix II, FaFix und eE (mit mechanischer Entriegelung) Electric door opener, DIN L/R, line voltage AC / DC 10-24 Volt, with Profix II, FaFix and eE (with mechanical unlocking)	Z 914895
	Austauschstück ohne elektrische Funktion, als Vorrichtung für den späteren Einbau der E-Öffner Z 914894 und Z 914895 mit FaFix-Verstellmöglichkeit DIN L/R, passend für das Schließblech Z 994471 31 und Z 996597 Replacement piece without electric function, as mechanism for futur installation of E-opener Z 914894 and Z 914895 , with FaFix, DIN L/R, suitable for strike plate Z 994471 31 and Z 996597	Z 918182
	Einsatzstück, verstellbar für Schließbleche mit Vorrichtung für Elektro-Öffner Adjustable striking plate insert piece, designated for electric door opener	Z 904290

Elektro - Türöffner in Sonderausführung auf Anfrage!

Special design electric openers upon enquiry!

- Profix II** Türöffner mit integrierter Fallenführung
- FaFix** Türöffner mit verstell- und fixierbarer Türöffnerfalle
- eE** Elektrische Dauerentriegelung: Diese Türöffner sind dauerstromfest und werden mit Gleichspannung, meist über Zeitschaltuhr oder Schalter betrieben
- RR** Rückmeldekontakt als potentieller Wechselkontakt (wird über einen Schieber von der Schlossfalle betätigt)
- DC** Gleichstrom
- AC** Wechselstrom

- Profix II** Door opener with integrated latch guide
- FaFix** Door opener with adjustable and lockable door opener latch
- eE** Permanent electrical unlocking: These door openers are continuous current resistant and are operated at direct voltage, usually by means of a timer or switch
- RR** Feedback contact as potential change-over contact (operated from the latch via a slider)
- DC** Direct current
- AC** Alternating current



Z 914682 31

Einsatzrosette, Edelstahl, für bündigen Profilzylindereinbau, Rosette wird in eine Bohrung ø 21,5 mm eingesetzt

Z 914682 31

Insert rosette, stainless steel, for flush installation of the profile cylinder, rosette is inserted in a drill hole with a diameter of 21,5 mm

77 L		57 S
------	--	------



Z 917608 31

Einsatzrosette, Edelstahl, für bündigen Profilzylindereinbau, Rosette wird in eine Bohrung ø 21,5 mm eingesetzt

Z 917608 31

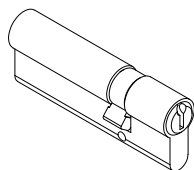
Insert rosette, stainless steel, for flush installation of the profile cylinder, rosette is inserted in a drill hole with a diameter of 21,5 mm

	65 M	
--	------	--

Sicherheits - Profilzylinder mattvernickelt, mit 3 Schlüsseln

Safety profile cylinder matt nickel, with 3 keys

77 L	65 M	57 S
------	------	------



Serie Series	Einwärts + auswärts öffnend Opening in + out	
	für Einsatzrosette außen for insert rosette outside (Z 914682, Z 917608)	für Aufsatzrosette beidseitig for supplementary rosette on both sides
77 L	Z 905562 30 mm / 50 mm	Z 911162 30 mm / 65 mm
65 M	Z 914931 30 mm / 40 mm	Z 905562 30 mm / 50 mm
57 S	Z 900037 30 mm / 30 mm	Z 914932 30 mm / 45 mm

Bitte Rosetten separat bestellen
 Please order the rosettes separately

040003200

Beschläge und Zubehör / Treib- und Kantriegel
 Fittings and accessories / espagnolette bolt and flush bolt

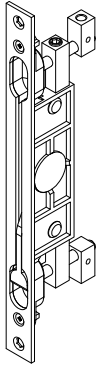
Bearbeitungs- und Einbauzeichnungen: Register 76**
 Processing and installation drawings: Register 76**

Tür Serie Lambda
 Door series Lambda

77 L	65 M	57 S
------	------	------

**Beschläge und Zubehör
 für Anschlag - Pendeltüren,
 Pendeltüren, Gegentaktüren**

**Fittings and accessories
 for rebate swing doors,
 swing doors, double action doors**



Z 996957 31

Kantriegel, doppelseitig wirkend,
 Dornmaß verstellbar 35 / 60 mm,
 Flachstulp 285 x 24 x 3, mit
 Klapphebel, Stangenbolzen mit
 M10-Innengewinde, Hub 21 mm,
**Treibstange Z 908543 oder Z 900281
 separat bestellen!**

Z 996957 31

Flush bolt, effective on both sides,
 35 / 60 mm backset adjustable,
 flat forend 285 x 24 x 3, with lever,
 M10 inner thread on rod ends, stroke 21 mm,
**Please order operating rod
 Z 908543 or Z 900281 separately!**



Z 908543

Treibstange ø 10 mm,
 Stahl verzinkt,
 M10 Gewinde an einem Ende,
 L = 1500 mm,
2 x erforderlich

Z 908543

Operating rod, ø 10 mm,
 galvanized steel,
 M10 thread at one end,
 Length = 1500 mm,
2 required



Z 900281

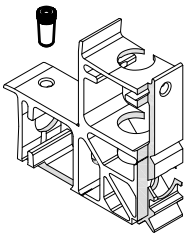
Treibstange ø 10 mm,
 Aluminium,
 L = 6000 mm,
 wahlweise einsetzbar für **Z 908543**

Z 908543

Operating rod, ø 10 mm,
 aluminium,
 Length = 6000 mm,
 applicable as option for **Z 908543**

Z 906971

Kegelstift ALU
 ø 7,5 x 11.5
 Tapered pin
 ALU ø 7,5 x 11.5



Z 914867

Eckwinkel, nur stiftbar, bearbeitet
 für Treibstange,
 passend für Profile **B 80*220,**
B 80*230

Z 914867

Corner bracket, nailable only,
 processed for operating rod,
 suitable for profiles **B 80*220,**
B 80*230

Z 914868

Eckwinkel, nur stiftbar, bearbeitet
 für Treibstange,
 passend für Profile **B 8**200,**
B 8210**

Z 914868

Corner bracket, nailable only,
 processed for operating rod,
 suitable for profiles **B 8**200,**
B 8210**

Z 917961

Eckwinkel, nur stiftbar, bearbeitet
 für Treibstange,
 passend für Profile **B 805260**

Z 917961

Corner bracket, nailable only,
 processed for operating rod,
 suitable for profiles **B 805260**

Z 917966

Eckwinkel, nur stiftbar, bearbeitet
 für Treibstange,
 passend für Profile **B 805270**

Z 917966

Corner bracket, nailable only,
 processed for operating rod,
 suitable for profiles **B 805270**

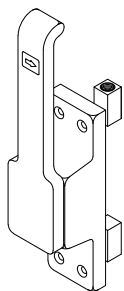
04-1001600

Beschläge und Zubehör / Treib- und Kantriegel
 Fittings and accessories / espagnolette bolt and flush bolt

Bearbeitungs- und Einbauzeichnungen: Register 76**
 Processing and installation drawings: Register 76**

Tür Serie Lambda
 Door series Lambda

77 L	65 M	57 S
------	------	------

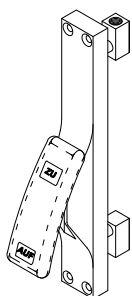


Z 992816 02
Z 992816 64
 Dreh-Treibriegel, **linksdrehend**,
 mit M10-Innengewinde für Treibstange,
Treibstange Z 908543 oder Z 900281
separat bestellen!

Z 992816 02
Z 992816 64
 Turning espagnolette bolt, **for left turn**,
 with M10 inner thread for operating rod,
Please order operating rod
Z 908543 or Z 900281 separately!

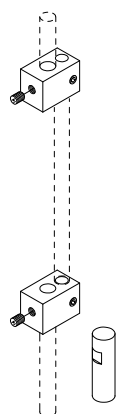
Z 992818 02
Z 992818 64
 Dreh-Treibriegel, **rechtsdrehend**,
 mit M10-Innengewinde für Treibstange,
Treibstange Z 908543 oder Z 900281
separat bestellen!

Z 992818 02
Z 992818 64
 Turning espagnolette bolt, **for right turn**,
 with M10 inner thread for operating rod,
Please order operating rod
Z 908543 or Z 900281 separately!



Z 990865 02
Z 990865 64
 Treibriegel mit Wippe,
 mit M10-Innengewinde für Treibstange,
Treibstange Z 908543 oder Z 900281
separat bestellen!

Z 990865 02
Z 990865 64
 espagnolette bolt with rocker arm,
 with M10 inner thread for operating rod,
Please order operating rod
Z 908543 or Z 900281 separately!



Z 993438
 Kupplungsteil für die Treibstange bei
 Verwendung eines E- Öffners im
 Standflügel auf 1050 mm, in
 Verbindung mit Falztreibriegel oder
 ECO- Dualverriegelung, für
 Treibstangen ø 10 mm
Treibstange Z 908543 oder Z 900281
separat bestellen!

Z 993438
 Coupling piece for the operating rods if an electric
 opener is used at 1050 mm in the inactive sash,
 in combination with the rebate espagnolette bolt or
 the ECO dual locking system, suitable for operating
 rods ø 10 mm
Please order operating rod
Z 908543 or Z 900281 separately!

Achtung!
 Treibstange für die
 Klemmschraube anspiegeln

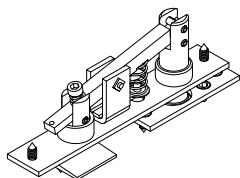
Attention!
 Face the operating rod for clamping screw

Beschläge und Zubehör / ECO-Dualverriegelung für einwärts öffnende Türen
 Fittings and accessories / ECO dual catch for doors opening in

Bearbeitungs- und Einbauzeichnungen: Register 76**
 Processing and installation drawings: Register 76**

Tür Serie Lambda
 Door series Lambda

77 L	65 M	57 S
------	------	------

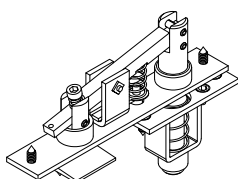


Z 994631

ECO-Dualverriegelung
System I, nur für
 Oberverriegelung vorbereitet

Z 994631

ECO dual catch
System I, designated for upper
 locking only



Z 994632

ECO-Dualverriegelung
System II, für die automatische
 Ober - und Unterverriegelung des
 Standflügels über Gehflügel
**Treibstange Z 909417 separat
 bestellen!**

Z 994632

ECO dual catch
System II, for automatic upper and
 bottom locking of the inactive sash
 via the active sash
**Please order operating rod
 Z 909417 separately!**



Z 909417

Treibstange (Rohr) ø10 mm
 L = 2500 mm, passend für
 Dualverriegelung **System II**
Z 994632

Z 909417

Operating rod (tube),
 ø 10 mm, Length = 2500 mm,
 suitable for dual catch **System II**
Z 994632

ACHTUNG !
 Für die Dualverriegelung **System I und II**
 sind bearbeitete Eckwinkel erforderlich.
Bitte gesondert bestellen:

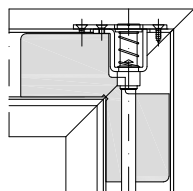
Attention!
 For dual catch **System I and II**
 processed corner brackets are required
Please order separately:

Z 914869

Eckwinkel, nur stiftbar, bearbeitet
 für ECO-Dualverriegelung,
 passend für Profile **B 80*230** und
B 80*230

Z 914869

Corner bracket, nailable only,
 processed for ECO dual catch,
 suitable for profiles **B 80*230** and
B 80*230



Z 914870

Eckwinkel, nur stiftbar, bearbeitet
 für ECO-Dualverriegelung,
 passend für Profile **B 8**200**

Z 914870

Corner bracket, nailable only,
 processed for ECO dual catch,
 suitable for profiles **B 8**200**

04-3002600

Beschläge und Zubehör / Bodenschließteile für die Verriegelung mit Treibstangen

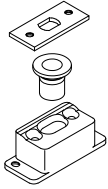
Fittings and accessories / Locking parts for locking with operating rods

Bearbeitungs- und Einbauzeichnungen: Register 76**

Processing and installation drawings: Register 76**

Tür Serie Lambda
 Door series Lambda

77 L	65 M	57 S
------	------	------

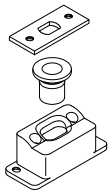


Z 994019 02

Oberes und unteres Schließteil für **einwärts** öffnende Türen mit Treibriegel, einsetzbar in die Bodenschwellen **B 8**690**

Z 994019 02

Upper and lower locking part for doors **opening in** with espagnolette bolt, can be inserted into thresholds **B 8**690**

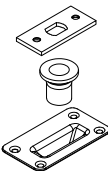


Z 994020 02

Oberes und unteres Schließteil für **auswärts** öffnende Türen mit Treibriegel, einsetzbar in die Bodenschwellen **B 8**690**

Z 994020 02

Upper and lower locking part for doors **opening out** with espagnolette bolt, can be inserted into thresholds **B 8**690**

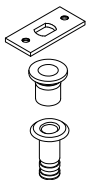


Z 993154

Oberes und unteres Schließteil für **einwärts** und **auswärts** öffnende Türen mit Treibriegel, für durchgehenden Fußboden

Z 993154

Upper and lower locking part for doors **opening in** and **out** with espagnolette bolt, for continuous floor

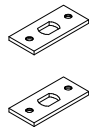


Z 994660

Oberes Schließteil und Bodenhülse für **einwärts** und **auswärts** öffnende Türen mit Treibstangen

Z 994660

Upper locking part and ground sleeve for doors **opening in** and **out** with espagnolette bolt



Z 996169

Oberes und unteres Schließteil für **einwärts** und **auswärts** öffnende Türen mit Treibriegel, einsetzbar in die Bodenschwelle **P 8**730**

Z 996169

Upper and lower locking part for doors **opening in** and **out** with espagnolette bolt, can be inserted into threshold **P 8**730**



Z 996970

Oberes und unteres Schließteil für **einwärts** öffnende Türen mit Treibriegel, einsetzbar in die Bodenschwellen **B 8**730 + Z 914723/ 724/ 725**

Z 996970

Upper and lower locking part for doors **opening in** with espagnolette bolt, can be inserted into thresholds **B 8**730 + Z 914723/ 724/ 725**



Z 996971

Oberes und unteres Schließteil für **auswärts** öffnende Türen mit Treibriegel, einsetzbar in die Bodenschwellen **B 8**730 + Z 914723/ 724/ 725**

Z 996971

Upper and lower locking part for doors **opening out** with espagnolette bolt, can be inserted into thresholds **B 8**730 + Z 914723/ 724/ 725**

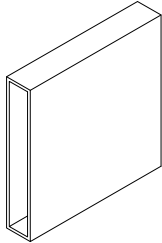
044001800

Beschläge und Zubehör für einwärts und auswärts öffnende Türen
 Fittings and accessories for doors opening in and out

Bearbeitungs- und Einbauzeichnungen: Register 76**
 Processing and installation drawings: Register 76**

Tür Serie Lambda
 Door series Lambda

77 L	65 M	57 S
------	------	------

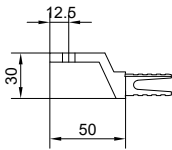
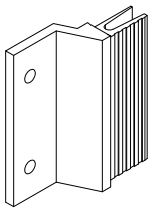


P 599001

Türschutzstangen Aluminium
 Vierkantrohr 100 x 18 mm
 Lagerlänge = 5000 mm

P 599001

Push bar, aluminium square tube,
 100 x 18 mm
 Stock length = 5000 mm

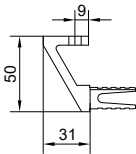
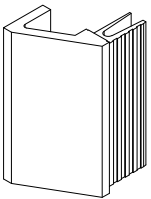


Z 902134

Stütze für die Türschutzstange,
 30 mm hoch,
 passend zu **P 599001**

Z 902134

Support for push bar,
 height = 30 mm,
 suitable for **P 599001**

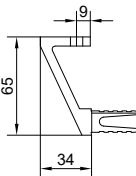
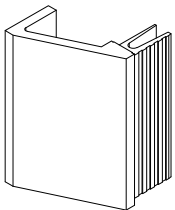


Z 902126

Stütze für die Türschutzstange,
 50 mm hoch,
 passend zu **P 599001**

Z 902126

Support for push bar,
 height = 50 mm,
 suitable for **P 599001**

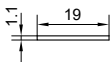


Z 902130

Stütze für die Türschutzstange,
 65 mm hoch,
 passend zu **P 599001**

Z 902130

Support for push bar,
 height = 65 mm,
 suitable for **P 599001**



Z 908355

Klebeband, doppelseitig klebend,
 19 x 1.1 mm (3M Typ 4939F),
 erforderlich zum Aufkleben der
 Türschutzstange **P 599001**

Z 908355

Adhesive tape, adhesive on both
 sides, 19 x 1.1 mm (3M Type 4939F)
 required for gluing push bar **P 599001**



Z 908394

Gewindestange aus V2A,
 M8 / M6 x 28 mm, zur Befestigung
 der Türschutzstange **P 599001**

Z 908394

Threaded rod made of V2A,
 M8 / M6 x 28 mm,
 for fixing push bar **P 599001**



Z 900943 02
Z 900943 64

AL-Hutmutter M8, zur Befestigung
 der Türschutzstange mit **Z 908394**

Z 900943 02
Z 900943 64

Aluminium capnut M8,
 for fixing push bar with **Z 908394**

04-5001900

Beschläge und Zubehör für einwärts und auswärts öffnende Türen

Fittings and accessories for doors opening in and out

Bearbeitungs- und Einbauzeichnungen: Register 76**

Processing and installation drawings: Register 76**

Tür Serie Lambda
 Door series Lambda



Z 911165

Befestigungsplatte für Stoßgriffe mit 190 mm Lochabstand, sowie für Stoßgriffe 150 x 150 mm mit 70 mm Lochabstand,

Z 911165

Fixing plate for push grips with 190 mm hole pitch as well as for 150 x 150 mm with 70 mm hole pitch

77 L	65 M	57 S
------	------	------



Z 911163

Gewindestange aus Edelstahl, M8 x 100 mm, für die Befestigung der Stützen mit Türgriffen oder Türschutzstangen

Z 911163

Threaded rod, stainless steel, M8 x 100 mm, for fixing the supports with door handles or push bars

77 L	65 M	
------	------	--



Z 900929

Gewindestange aus Edelstahl, M8 x 85 mm, für die Befestigung der Stützen mit Türgriffen oder Türschutzstangen

Z 900929

Threaded rod, stainless steel, M8 x 85 mm, for fixing the supports with door handles or push bars

		57 S
--	--	------



Z 906359

Gewindestange aus Edelstahl, M8 x 20 mm, für die Befestigung mit der Befestigungsplatte **Z 911165**

Z 906359

Threaded rod, stainless steel, M8 x 20 mm, for fixing with fixing plate **Z 911165**

77 L	65 M	57 S
------	------	------

Beschläge und Zubehör / Türdrücker und Stoßgriffe
 Fittings and accessories / Door handles and push grips

Bearbeitungs- und Einbauzeichnungen: Register 76**
 Processing and installation drawings: Register 76**

Tür Serie Lambda
 Door series Lambda

77 L	65 M	57 S
------	------	------



Z 912345 02
Z 912345 64

Türdrückergarnitur, mit Rückholfeder,
 Schmalschild mit Anbohrschutz
 36 x 250 mm, außen mit feststehendem
 Knopf, inkl. 8 mm Vierkantstift und 3 Stück
 Befestigungsschrauben
 Lochung: PZ, A = 92 mm

Z 912345 02
Z 912345 64

Door handle set, with return spring,
 drill-proof narrow shield 36 x 250 mm,
 fixed knob on the outside, including
 8 mm square pin and 3 continuous fixing
 screws
 Drill hole: Profile cylinder, A = 92 mm



Z 912343 02
Z 912343 64

Türdrückergarnitur, mit Rückholfeder,
 Schmalschild mit Anbohrschutz
 36 x 250 mm, außen mit Bogengriff,
 inkl. 8 mm Vierkantstift und 3 Stück
 Befestigungsschrauben
 Lochung: PZ, A = 92 mm

Z 912343 02
Z 912343 64

Door handle set, with return spring,
 drill-proof narrow shield 36 x 250 mm,
 bow - handle on the outside, including
 8 mm square pin and 3 continuous fixing
 screws
 Drill hole: Profile cylinder, A = 92 mm



Z 912360 02
Z 912360 64

Türdrückergarnitur, mit Rückholfeder,
 Schmalschild mit Anbohrschutz
 36 x 250 mm, außen mit Türdrücker,
 inkl. 8 mm Vierkantstift und 3 Stück
 Befestigungsschrauben
 Lochung: PZ, A = 92 mm

Z 912360 02
Z 912360 64

Door handle set, with return spring,
 drill-proof narrow shield 36 x 250 mm,
 door handle on the outside, including
 8 mm square pin and 3 continuous fixing
 screws
 Drill hole: Profile cylinder, A = 92 mm



Z 912346 Messing

Türdrückergarnitur, mit Rückholfeder,
 Schmalschild mit Anbohrschutz
 36 x 250 mm, außen mit Bogengriff,
 inkl. 8 mm Vierkantstift und 3 Stück
 Befestigungsschrauben
 Lochung: PZ, A = 92 mm

Z 912346 brass

Door handle set, with return spring,
 drill-proof narrow shield 36 x 250 mm,
 bow - handle on the outside, including
 8 mm square pin and 3 continuous fixing
 screws
 Drill hole: Profile cylinder, A = 92 mm



Z 912344 02
Z 912344 64

Türdrücker halb, mit Rückholfeder,
 Schmalschild mit Anbohrschutz
 36 x 250 mm, außen mit feststehendem
 Knopf, inkl. 8 mm Vierkantstift
 festmontiert, Länge = 40 mm und 3 Stück
 Befestigungsschrauben
 Lochung: PZ, A = 92 mm

Z 912344 02
Z 912344 64

Door handle, half, with return spring, drill - proof
 narrow shield 36 x 250 mm, fixed knob on the
 outside, including firmly fitted 8 mm square pin,
 Length = 40 mm and 3 continuous fixing screws
 Drill hole: Profile cylinder, A = 92 mm



Z 912347

Türdrücker halb, mit Rückholfeder,
 Schmalschild mit Anbohrschutz
 36 x 250 mm, außen mit feststehendem
 Knopf, inkl. 8 mm Vierkantstift
 festmontiert, Länge = 40 mm und 3 Stück
 Befestigungsschrauben
 Lochung: PZ, A = 92 mm

Z 912347

Door handle, half, with return spring, drill - proof
 narrow shield 36 x 250 mm, fixed knob on the
 outside, including firmly fitted 8 mm square pin,
 Length = 40 mm and 3 continuous fixing screws
 Drill hole: Profile cylinder, A = 92 mm

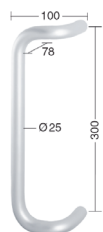
047002/100

Beschläge und Zubehör / Türdrücker und Stoßgriffe
 Fittings and accessories / Door handles and push grips

Bearbeitungs- und Einbauzeichnungen: Register 76**
 Processing and installation drawings: Register 76**

Tür Serie Lambda
 Door series Lambda

77 L	65 M	57 S
------	------	------

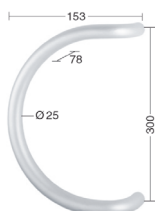


Z 912348 02
Z 912348 31

Stoßgriff, Form "gekröpft"
 ø: 25 mm
 Stichmaß: 300 mm
 Ausladung: 100 mm
 Tiefe: 78 mm
 Wahlweise mit Schmalschild - Garnitur
Z 912351 zu verwenden
Befestigungssatz bitte separat bestellen!

Z 912348 02
Z 912348 31

Push grip, shape "cranked"
 ø: 25 mm
 Gauge for drill holes: 300 mm
 Projection: 100 mm
 Depth: 78 mm
 Optional narrow shield set **Z 912351**
Please order fixing set separately!



Z 912349 02
Z 912349 31

Stoßgriff, Form "Halbkreis"
 ø: 30 mm
 Stichmaß: 300 mm
 Ausladung: 210 mm
 Tiefe: 78 mm
 Wahlweise mit Schmalschild - Garnitur
Z 912351 zu verwenden
Befestigungssatz bitte separat bestellen!

Z 912349 02
Z 912349 31

Push grip, shape "semi-circle"
 ø: 30 mm
 Gauge for drill holes: 300 mm
 Projection: 210 mm
 Depth: 78 mm
 Optional narrow shield set **Z 912351**
Please order fixing set separately!



Z 912350 02
Z 912350 31
Z 912350 64

Stoßgriff, Form "Dreieck"
 ø: 25 mm
 Stichmaß: 300 mm
 Ausladung: 146 mm
 Tiefe: 78 mm
 Wahlweise mit Schmalschild - Garnitur
Z 912351 zu verwenden
Befestigungssatz bitte separat bestellen!

Z 912350 02
Z 912350 31
Z 912350 64

Push grip, shape "triangular"
 ø: 25 mm
 Gauge for drill holes: 300 mm
 Projection: 146 mm
 Depth: 78 mm
 Optional narrow shield set **Z 912351**
Please order fixing set separately!



Z 912351 02

Schmalschild-Garnitur mit Türdrücker
 (innen), einschl. Befestigungsmaterial,
 passend für die Stoßgriffe **Z 912348** / **Z**
912349 / **Z 912350**
Hinweis: Schmalschild-Garnitur nur
in Aluminium C-O lieferbar (02)

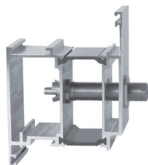
Z 912351 02

Narrow shield set with door handle (inside),
 including fixing material, suitable for push grips
Z 912348 / **Z 912349** / **Z 912350**
Note: Narrow shield set only available in
aluminium C-O (02)

Beschläge und Zubehör / Türdrücker und Stoßgriffe
 Fittings and accessories / Door handles and push grips

Bearbeitungs- und Einbauzeichnungen: Register 76**
 Processing and installation drawings: Register 76**

Tür Serie Lambda
 Door series Lambda



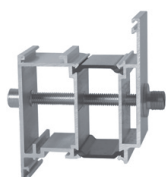
Z 912352

Befestigungssatz "außen" für Stoßgriffe
Z 912348 / Z 912349 / Z 912350 bei
 einseitiger, unsichtbarer Befestigung,
 Bohrung $\varnothing = 10$ mm, aufbohren mit
 Flachsenker $\varnothing = 10 / 15$

Z 912352

Fixing set "exterior" for push grips
Z 912 348 / Z 912349 / Z 912350
 one - sided, invisible fixing, drill hole
 $\varnothing = 10$ mm, drill using flat
 countersink $\varnothing = 10 / 15$

77 L	65 M	57 S
------	------	------



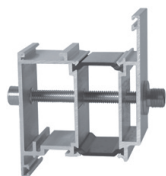
Z 912353

Befestigungssatz "beidseitig" für Stoßgriffe
Z 912348 / Z 912349 / Z 912350 bei
 zweiseitiger, unsichtbarer Befestigung,
 Bohrung $\varnothing = 10$ mm, aufbohren mit
 Flachsenker $\varnothing = 10 / 15$

Z 912353

Fixing set "on both sides" for push
 grips **Z 912 348 / Z 912349 /**
Z 912350 two - sided, invisible
 fixing, drill hole $\varnothing = 10$ mm, drill
 using flat countersink $\varnothing = 10 / 15$

77 L		
------	--	--



Z 914959

Befestigungssatz "beidseitig" für Stoßgriffe
Z 912348 / Z 912349 / Z 912350 bei
 zweiseitiger, unsichtbarer Befestigung,
 Bohrung $\varnothing = 10$ mm, aufbohren mit
 Flachsenker $\varnothing = 10 / 15$

Z 914959

Fixing set "on both sides" for push
 grips **Z 912 348 / Z 912349 /**
Z 912350 two - sided, invisible
 fixing, drill hole $\varnothing = 10$ mm, drill
 using flat countersink $\varnothing = 10 / 15$

	65 M	57 S
--	------	------

Sicherheitsausrüstungen
 Safety equipment

Nur Einsetzbar in Verbindung mit Profilen B80*220, B80*230 und B 805270
 Only applicable in connection with profiles B80*220, B80*230 and B 805270

Mindestflügelhöhe: 2100 mm
 Minimum sash height: 2100 mm

Bearbeitungs- und Einbauzeichnungen: Register 76**
 Processing and installation drawings: Register 76**

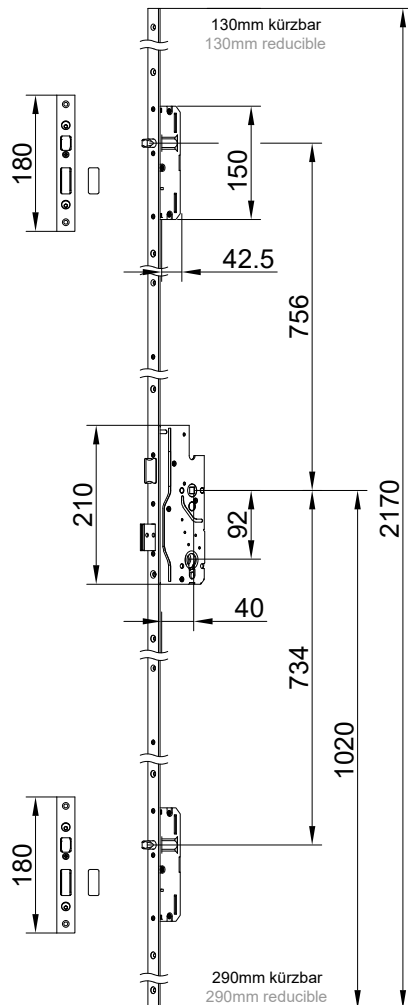
Tür Serie Lambda
 Door series Lambda

77 L	65 M	57 S
------	------	------

Z 996253 31

Drei-Riegel-Sicherheitsverschluss,
DIN L und **DIN R** verwendbar,
 Dornmaß 40 mm, 8 mm Drückernuß
 (mit Wechsel), Riegel mit 20 mm
 Ausschluß, inkl. Nebenschließbleche
 und Befestigungsmittel
 Passend nur für: **B 80X220, B 80X230**
 und **B 805270**

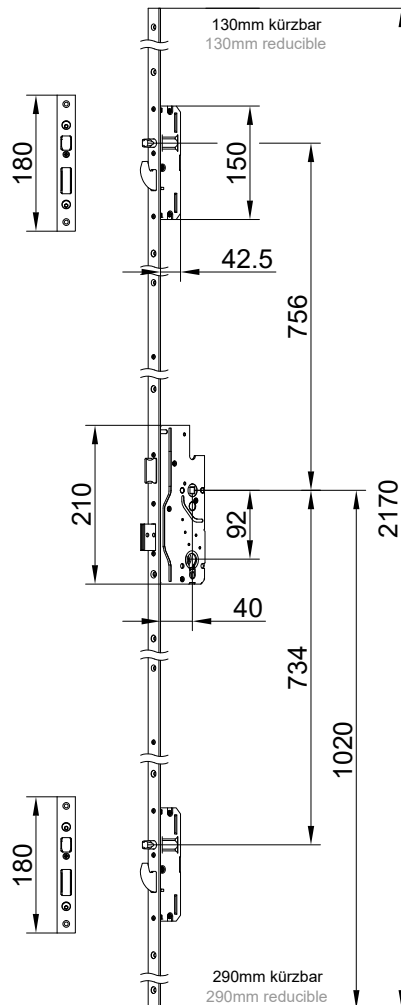
Three-bolt safety lock, suitable for **DIN L**
 and **DIN R**, 40 mm backset,
 8 mm square pin (with change-over),
 locking with 20 mm throw, including
 auxiliary strike plates for locking
 systems and fasteners
 Suitable only for: **B 80X220, B 80X230**
 and **B 805270**



Z 996254 31

Schwenkriegel-Bolzenschloß,
DIN L und **DIN R** verwendbar, Dornmaß
 40 mm, 8 mm Drückernuß (mit Wechsel),
 Riegel mit 20 mm Ausschluß, mit
 Schwenkriegel, inkl. Nebenschließbleche
 und Befestigungsmittel
 Passend nur für: **B 80X220, B 80X230**
 und **B 805270**

Pivot latch-bolt lock, suitable for **DIN L**
 and **DIN R**, 40 mm backset,
 8 mm square pin (with change-over),
 locking with 20 mm throw, with swing
 locking, including auxiliary strike plates
 for locking systems and fasteners
 Suitable only for: **B 80X220, B 80X230**
 and **B 805270**



Bitte separat bestellen:
 Schließblech für den Hauptschlossbereich **Z 914970** DIN L oder **Z 914971** DIN R
 Please order separately:
 strike plate for the main lock area **Z 914970** DIN L or **Z 914971** DIN R

050004800

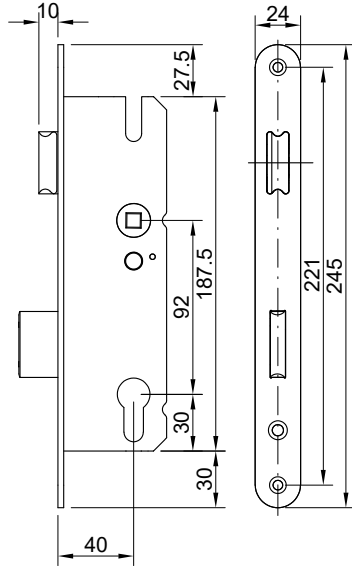
Sicherheitsausrüstungen

Safety equipment

Bearbeitungs- und Einbauzeichnungen: Register 76**
 Processing and installation drawings: Register 76**

Tür Serie Lambda
 Door series Lambda

77 L	65 M	
------	------	--



Z 911275

Einsteckschloß, 40 mm Dornmaß, 8 mm Drückernuß (mit Wechsel) passend zu den Schließblechen **Z 914970 / Z 914971**

Z 911275

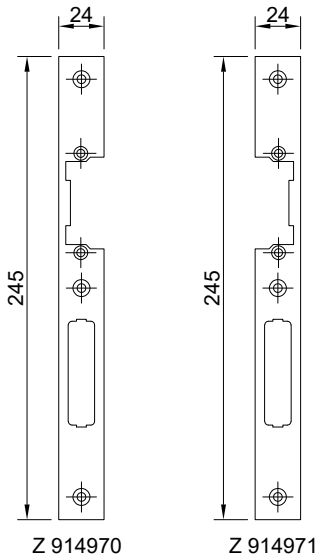
Mortise lock, 40 mm backset, 8 mm square pin (with change - over) suitable for strike plates **Z 914970 / Z 914971**

Z 996489

Befestigungsmaterialsatz, bestehend aus:
 10x Nietmutter M5
 10x Schraube M5 x 20 DIN 965

Z 996489

Fixing material set, consisting of:
 10x rivet nut M5
 10x screw M5 x 20 DIN 965



Z 914970 31

Schließblech, incl. Austauschstück, für den Hauptschlossbereich, Edelstahl, **DIN L**, 245 x 24 x 3 mm, passend für die Rohrrahmen-Dreiriegel-Sicherheits-Türverschlüsse **Z 996253 / Z 996254**

Z 914970 31

Strike plate, including replacement part, for the main lock area, stainless steel, suitable for **DIN L**, 245 x 24 x 3 mm, suitable for the three-bolt safety locks **Z 996253 / Z 996254**

Z 914971 31

Schließblech, incl. Austauschstück, für den Hauptschlossbereich, Edelstahl, **DIN R**, 245 x 24 x 3 mm passend für die Rohrrahmen-Dreiriegel-Sicherheits-Türverschlüsse **Z 996253 / Z 996254**

Z 914971 31

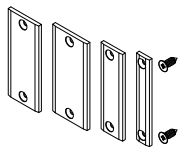
Strike plate, including replacement part, for the main lock area, stainless steel, suitable for **DIN R**, 245 x 24 x 3 mm, suitable for the three-bolt safety locks **Z 996253 / Z 996254**

Z 917024

Schließblecheinsatz, mit Entriegelung für den Tagbetrieb - **ohne E-Öffner**, passend für die Schließbleche **Z 914970 / Z 914971**

Z 917024

Insert for strike plate, with unlocking latch during daytime - **without electric door opener**, suitable for strike plates **Z 914970 / Z 914971**



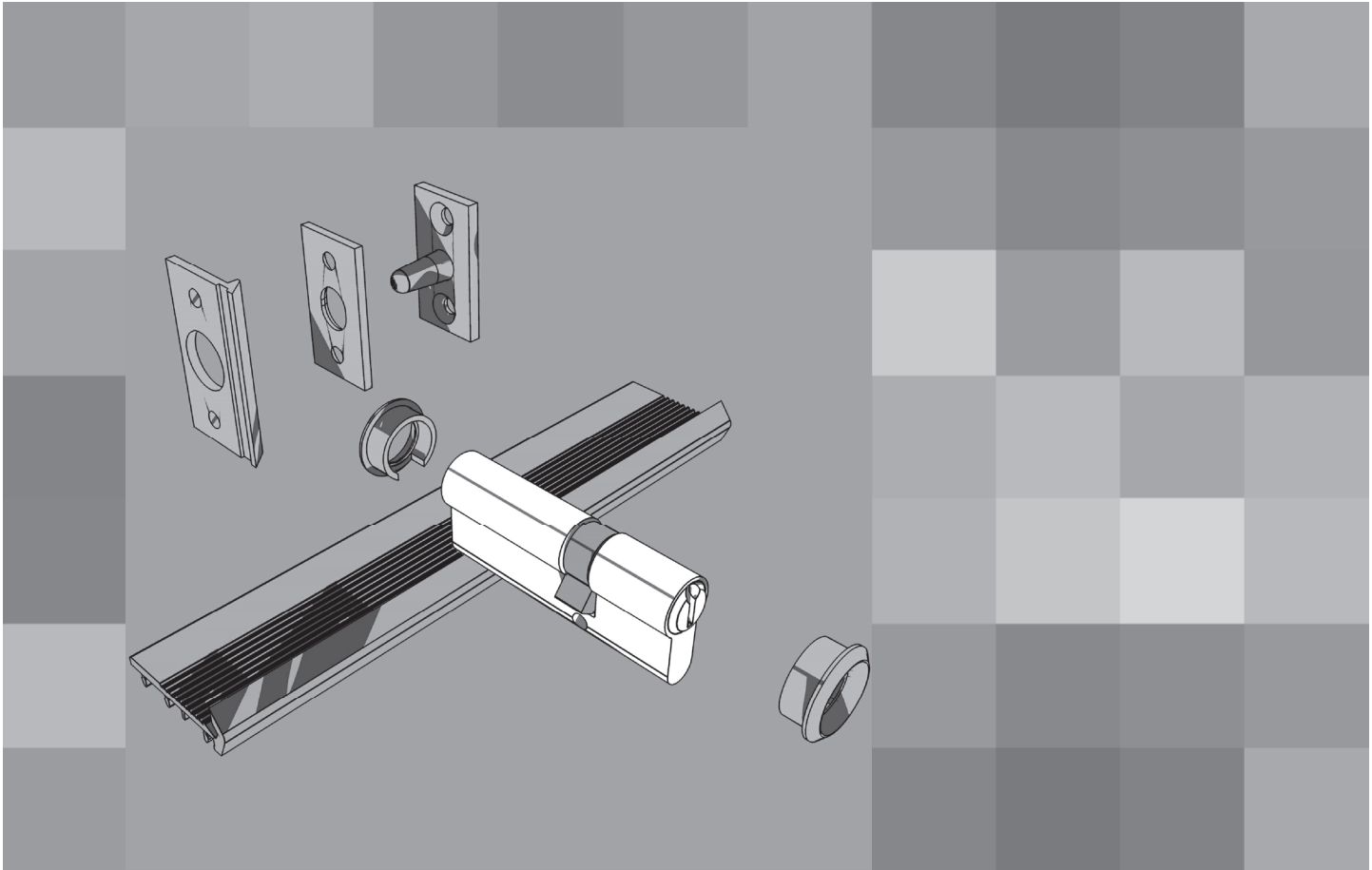
Z 996098

Kunststoff Formteil für auswärts öffnende Türen, passend zum Schließblech **Z 914970**, sowie **Z 914971** in Verbindung mit E-Öffner mit Prefix II **Z 914894** oder **Z 914895**

Z 996098

Shaped piece, for doors opening out, suitable for the strike plate **Z 914970**, as well for **Z 914971** in connection with electric door opener with Prefix II **Z 914894** or **Z 914895**

051004900



Sicherheit

Safety

Lambda - Türenerien
Lambda - Door series

Inhaltsübersicht - Sicherheit
Contents - Safety

Seite
Page

Inhaltsübersicht
 Contents

2

Planung
 Planning

3 - 8

Profile
 Profiles

9 - 14

Türbänder (Aufsatzbänder) mit Zubehör
 Door hinges (supplementary hinges) including accessories

15 - 16

Rollentürbänder mit Zubehör
 Barrel hinges including accessories

17

Mehrfachverriegelungen
 Multiple locking systems

18 - 19

Beschläge / Zubehör
 Fittings / Accessories

20 - 25

Verglasung
 Glazing

26 - 36

002005100

1. Festlegen der Widerstandsklasse

1. Definition of the resistance class

Normen Standards

DIN V ENV 1627	Fenster, Türen, Abschlüsse; Einbruchhemmung, Anforderungen und Klassifizierung (April 1999) Windows, doors, shutters; Burglar resistance, requirements and classification (April 1999)
DIN V ENV 1628	Fenster, Türen, Abschlüsse; Einbruchhemmung, Prüfverfahren für die Ermittlung der Widerstandsfähigkeit unter statischer Belastung (April 1999) Windows, doors, shutters; Burglar resistance, test method for the determination of resistance under static loading (April 1999)
DIN V ENV 1629	Fenster, Türen, Abschlüsse; Einbruchhemmung, Prüfverfahren für die Ermittlung der Widerstandsfähigkeit unter dynamischer Belastung (April 1999) Windows, doors, shutters; Burglar resistance, test method for the determination of resistance under dynamic loading (April 1999)
DIN V ENV 1630	Fenster, Türen, Abschlüsse; Einbruchhemmung, Prüfverfahren für die Ermittlung der Widerstandsfähigkeit gegen manuelle Einbruchversuche (April 1999) Windows, doors, shutters; Burglar resistance, test method for the determination of resistance to manual burglary attempts (April 1999)

Kriterien für die Auswahl der Widerstandsklasse (vergl. DIN V ENV 1627, Tabelle NA.4)

Criteria for the selection of the resistance class (excerpt from DIN V ENV 1627, Table NA.4)

Widerstandsklasse Resistance class	Erwarteter Tätertyp, mutmaßliches Täterverhalten Expected type of offender, presumed behaviour of the offender
WK 1	Aufbruchversuche durch körperlicher Gewalt - vorwiegend Vandalismus -: z.B. Tritte, Gegenspringen, Schulterwurf, Anheben und Ausbrechen Geringer Schutz bei Anwendung von Hebelwerkzeugen Attempted breaking by means of physical force - mostly vandalism -: e.g. kicking, jumping, hitting with the shoulder, lifting and tearing out Little protection against the use of levers
WK 2	Gelegenheitstäter: Zusätzlicher Einsatz einfacher Werkzeuge wie z.B. Schraubendreher, Zange und Keile opportunistic offender: In addition also using simple tools such as screwdrivers, pincers or wedges
WK 3	Aufbruchversuche mittels weiterer Werkzeuge: z.B. zweiter Schraubendreher und Brecheisen Attempted breaking by using more tools: e.g. a second screwdriver and a crowbar

2. Auswahl der zugelassenen Profile

2. Selection of the licensed profiles

Flügelabmessungen:

	Breite	Höhe
max.	1235 mm	2530 mm

Auf Anfrage sind Flügelhöhen bis 2600 mm möglich, die Klassifizierungen nach DIN EN 14351-1 sind zu beachten!

Sash dimensions:

	width	hight
max.	1235 mm	2530 mm

On request for heights up to 2600 mm, the classifications DIN EN 14351-1 must be observed!

77 L	
	WK2
	WK3

Blendrahmen Fixed frames	Türflügel Door sashes	Sprossen Sockel Transoms Bottom rails	Flügelsprossen Sash transoms	Zusatzprofile Supplementary profiles	Schwellenprofile Threshold profiles
B 803030 B 803040 B 803050 B 803140 B 803150 B 805010 B 805020 B 805030 B 805040 B 805070	B 805220 B 805230	B 803330 B 803340 B 803350 B 803360 B 803370 B 803380 B 803430 B 803450 B 803470 B 805500	B 803300 B 803310 B 803320 B 803410	B 805600 B 805610 B 805620 B 805630 B 805680 B 805700 B 805710 B 805720 B 805770 B 805780 B 805810 B 805820 B 805830 B 805840 K 910089 K 910095 P 805650	B 805690 P 805730 Z 913138 Z 913139

	65 M
	WK2
	WK3

Blendrahmen Fixed frames	Türflügel Door sashes	Sprossen Sockel Transoms Bottom rails	Flügelsprossen Sash transoms	Zusatzprofile Supplementary profiles	Schwellenprofile Threshold profiles
B 806030 B 806040 B 806050 B 806140 B 806150 B 808010 B 808020 B 808030 B 808040	B 808220 B 808230	B 806330 B 806340 B 806350 B 806360 B 806370 B 806380 B 806430 B 806450 B 806470 B 808500	B 806300 B 806310 B 806320 B 806410	B 808600 B 808610 B 808620 B 808630 B 808680 B 808700 B 808710 B 808720 B 808770 B 808780 K 910089 K 910095 P 805650	B 808690 P 808730 Z 913138 Z 913139

siehe auch Katalogseiten "Profile - Einbruchhemmung nach DIN V ENV 1627"
 siehe auch Katalogseiten "Profile - Einbruchhemmung nach DIN V ENV 1627"

004005300

3. Festlegen des Zubehörs und der Beschläge

3. Definition of the accessories and fittings

	Zubehör / Beschlag Accessory / Fitting	Art.-Nr. Art.-No.
Türbänder Door hinges	Aufsatzbänder Screw-on type hinges	siehe Katalog Lambda Tür, Kapitel Beschläge See catalogue Lambda Door, chapter Fittings
	Einschlagstift zur Schraubensicherung für die Bandbefestigungsschrauben (WK2 nur bei auswärts öffnende Türen, WK3 immer vorsehen) Pin to drive in for securing screws for hinge fixing screws (WK2 only for doors opening out, always provide for WK 3)	siehe Katalog Lambda Tür, Kapitel Sicherheit See catalogue Lambda Door, chapter Safety
	Sicherheits-Austauschstift einbruchhemmend Replacement safety pin, burglar-resistant	
	Rollentürbänder Barrel hinges	siehe Katalog Lambda Tür, Kapitel Beschläge See catalogue Lambda Door, chapter Fittings
Sicherungszapfen mit Abstützung (nur WK3) Safety tenon with support (WK3 only)		
Verriegelung Locking	Mehrfachverriegelungen Flachstulp 24x3, mit Hauptschloss und zwei Neben- verriegelungen U-Stulp 24x6 für die Haupt- und Nebenverr., Abdeckungen für die Nebenschließbleche und Befestigungsmittel Multiple locking system, flat forend 24x3, including main lock and two auxiliary locks, U-shaped forend 24x6 for main and auxiliary lock, covers for the auxiliary strike plates and fixing material	
Beschlag Fitting	WK2 - bzw. WK3 - Sicherheitsbeschlag oder Türdrücker in Verbindung mit Profilzylinder-Bohrschutz vorsehen Provide for WK2 and/or WK3 safety fitting or door handle in combination with profile cylinder drill protection	
Profilzylinder Profile cylinder	Sicherheits-Profilzylinder mit 3 Schlüsseln, Klasse entsprechend DIN 18252, mit Bohr- und Ziehschutz und Gefahrenfunktion Safety profile cylinder including 3 keys, class in accordance with DIN 18252, including protection against drilling and pulling and emergency function	siehe Katalog Lambda Tür, Kapitel Sicherheit See catalogue Lambda Door, chapter Safety
Aushebesicherung Lift-up security	Aushebesicherung Türflügel oben, inkl. Befestigungsmaterial (nur WK3) Lift-up security for door leaf, top, including fixing material (WK3 only)	
Befestigung Fixing	Befestigungssatz für P805650, Zwischenlagen inkl. Befestigungsmaterial Fixing set for P805650, shims, including fixing material	

005005400

3. Festlegen des Zubehörs und der Beschläge

3. Definition of the accessories and fittings

	Zubehör / Beschlag Accessory / Fitting	Art.-Nr. Art.-No.
E-Öffner Electric opener	Elektro-Türöffner, links und rechts verwendbar Electric door opener, suitable for use on left and right side	siehe Katalog Lambda Tür, Kapitel Sicherheit See catalogue Lambda Door, chapter Safety
KS-Formteil Shaped plastic part	Kunststoff-Formteil für auswärts öffnende Türen, passend zu den E-Öffnern Shaped plastic part for doors opening out, suitable for use with the electric openers	
KS-Formteil Shaped plastic part	Kunststoff-Formteil für auswärts öffnende Türen, passend zu den E-Öffnern Shaped plastic part for doors opening out, suitable for use with the electric openers	
Treibriegel Espagnolette bolt	Falztreibriegel, doppelseitig wirkend, Dornmaß = 35 mm, verzinkt, mit Klapphebel, Stangenbolzen mit M10-Innengewinde, Hub = 20 mm Rebate espagnolette bolt, effective on both sides, 35 mm backset, galvanized, with folding lever, rod bolt with M10 internal thread, 20 mm stroke	
Treibstange Operating rod	Treibstange Ø 10 mm, Stahl verzinkt, M10-Gewinde an einem Ende, L = 1500 mm (nur WK2) Operating rod, Ø 10 mm, galvanized steel, M10 thread on one end, 1500 mm long (WK2 only)	
Treibstange Operating rod	FalztreibTreibstange Ø 12 mm, Stahl verzinkt, M10-Gewinde an einem Ende, L = 1500 mm (nur WK3) Operating rod, Ø 12 mm, galvanized steel, M10 thread on one end, 1500 mm long (WK3 only)	
Eckverbinder Corner brackets	Eckverbinder für Treibstange, nur stiftbar, passend für Flügelprofile Corner bracket for operating rod, only for nailing, suitable for use with leaf profiles	
Schließteile Locking parts	Oberes und unteres Schließteil, inkl. Befestigungsmaterial, für Türen mit Treibriegel, entsprechend der Sicherheitsklasse und Bodenschwelle auswählen Upper and lower locking part, including fixing material, for doors with espagnolette bolt, to be selected in accordance with the safety class and the threshold	

4. Festlegen der Verglasungen

4. Definition of the glazing

	Verglasung Glazing	Art.-Nr. Art.-No.
Verglasungsunterlage Glazing block	Verglasungsunterlage Kunststoff WK entsprechen auswählen, Befestigung bei WK2 durch Einklipsen, bei WK3 Einklipsen und zusätzlich Verschraubung. Hierzu Bohrschablone Z 917409 verwenden. Select plastic WK glazing blocks accordingly, snap-on fixing in case of WK2, snap-on fixing with additional screw fixing in case of WK3. For this purpose use drilling jig Z 917409.	siehe Katalog Lambda Tür, Kapitel Sicherheit See catalogue Lambda Door, chapter Safety
Glasleiste Glazing bead	Für WK3 muss der Serie entsprechend eine WK-Glasleiste eingesetzt werden. Die horizontalen WK-Glasleisten sind in den Ecken nicht sichtbar zu verschrauben. For WK3, a WK glazing bead must be inserted in accordance with the series. The horizontal WK glazing beads are to be screwed in a concealed way in the corners.	
Rundschnur Round cord	Für WK3 sind Kurzstücke einer Dichtungs-Rundschnur vorzusehen (Je Glasleiste 3 Stück von je ca. 35 mm Länge). For WK3, short pieces of a round gasket cord are required (3 pieces, each approx. 35 mm long, for each glazing bead).	

5. Typenschild

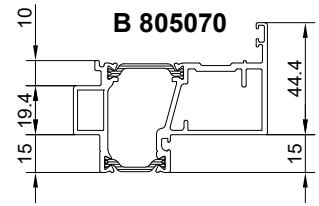
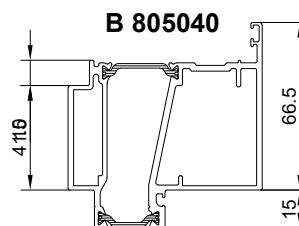
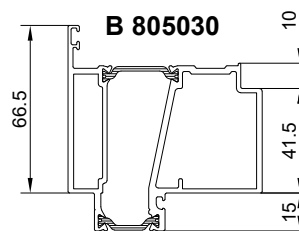
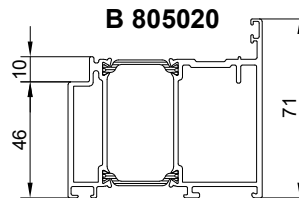
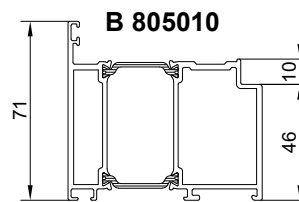
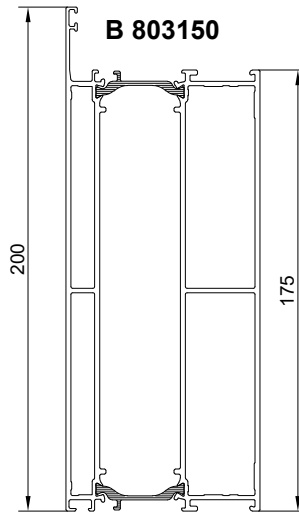
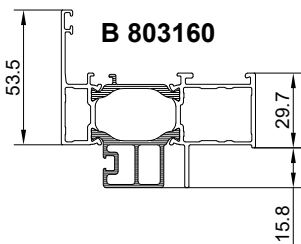
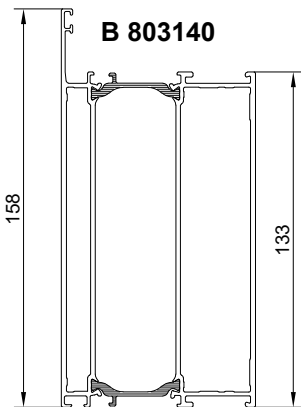
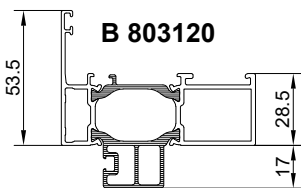
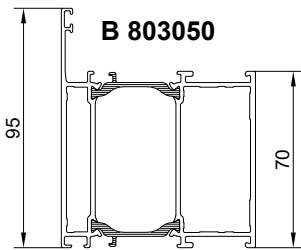
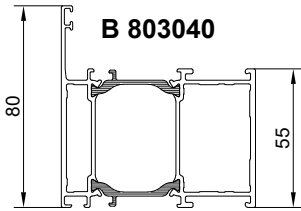
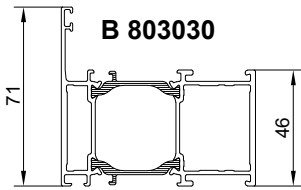
5. Type plate

	Typenschild Type plate	Art.-Nr. Art.-No.
		siehe Katalog Lambda Tür, Kapitel Sicherheit See catalogue Lambda Door, chapter Safety

	Typenschild Type plate	Art.-Nr. Art.-No.
		siehe Katalog Lambda Tür, Kapitel Sicherheit See catalogue Lambda Door, chapter Safety

007005600

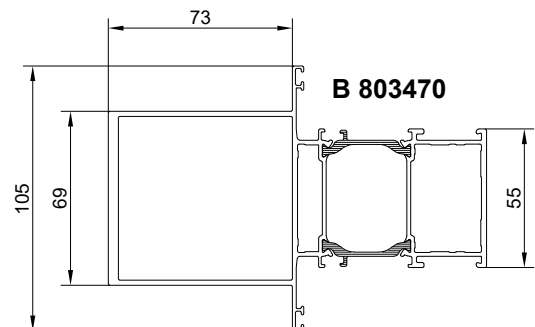
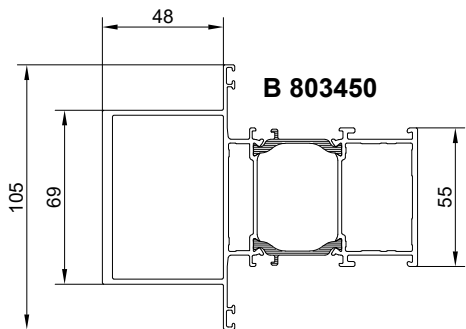
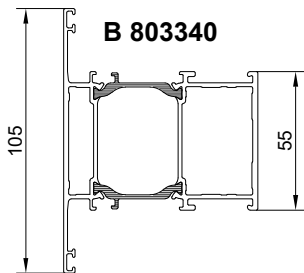
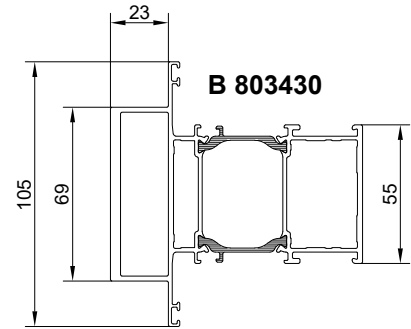
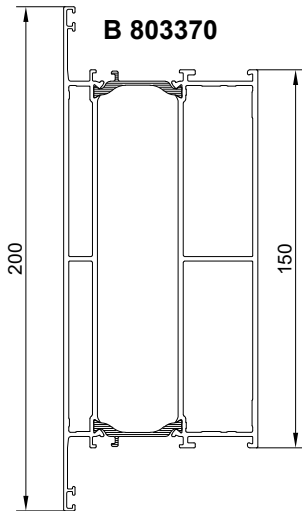
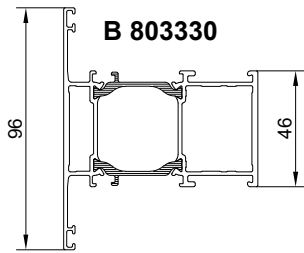
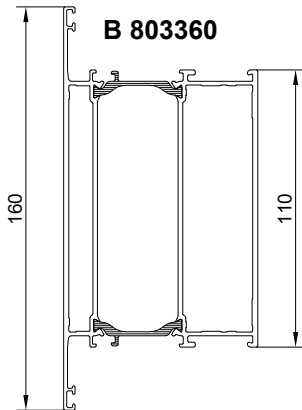
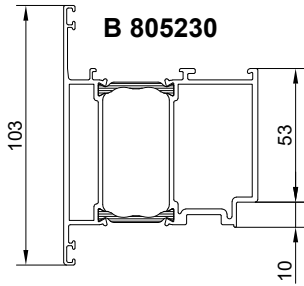
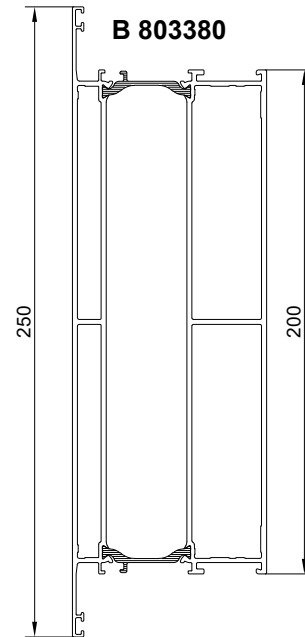
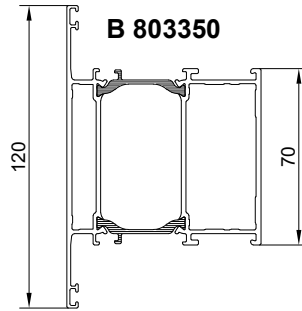
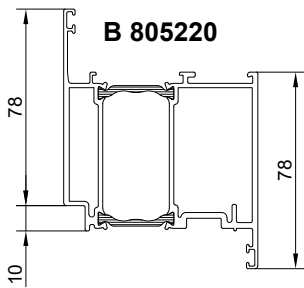
77 L	
	WK2
	WK3



008005800

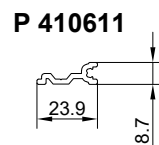
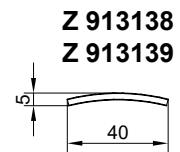
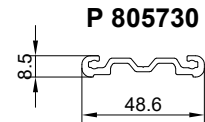
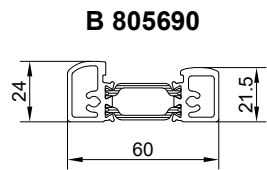
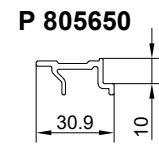
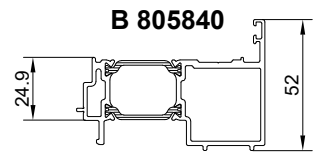
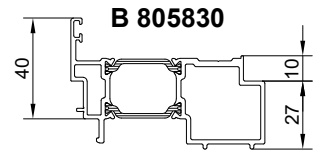
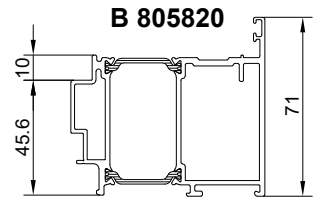
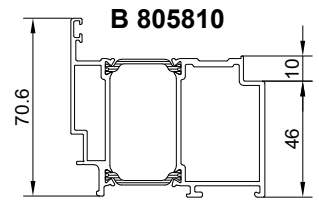
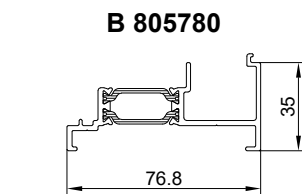
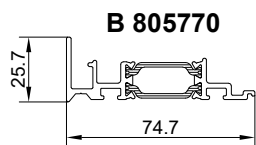
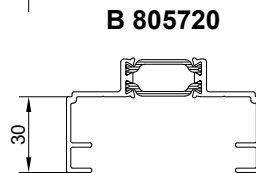
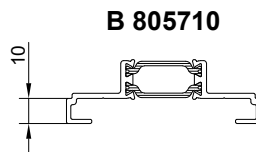
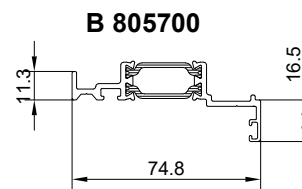
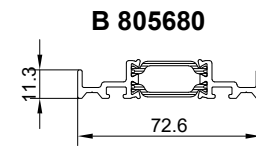
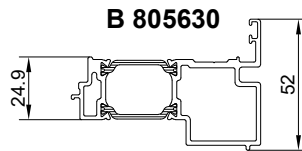
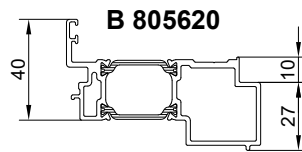
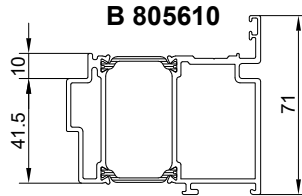
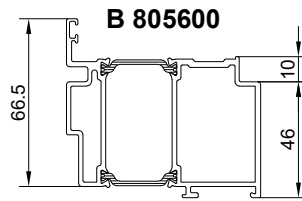
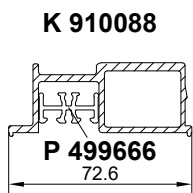
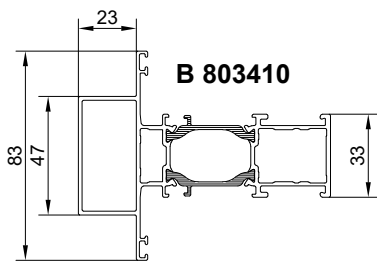
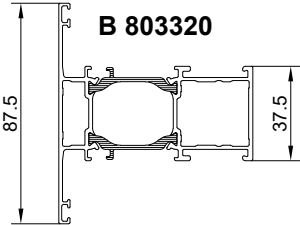
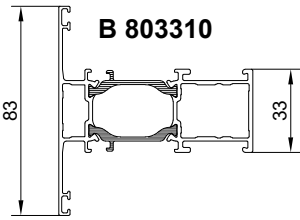
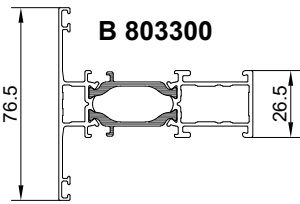
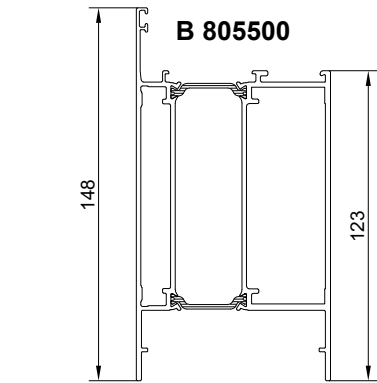
Maßstab 1:3
 Scale 1:3

77 L	
	WK2
	WK3



010005900

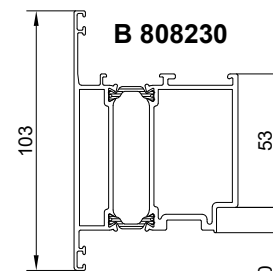
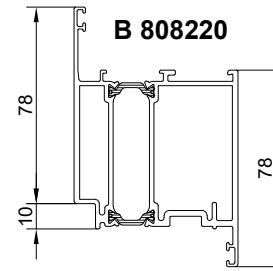
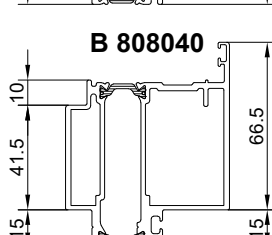
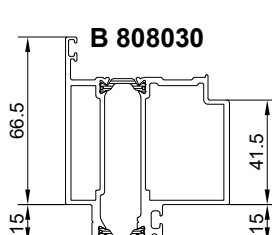
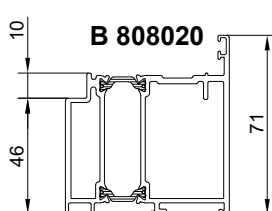
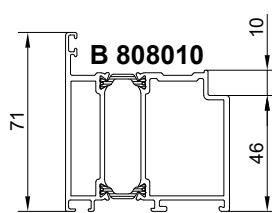
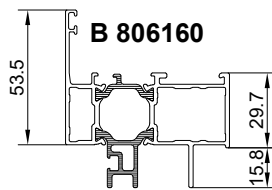
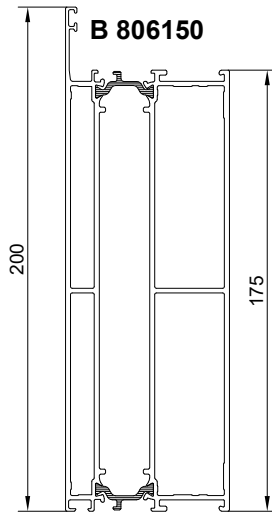
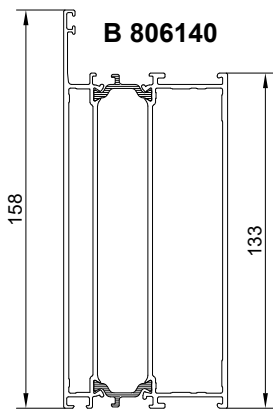
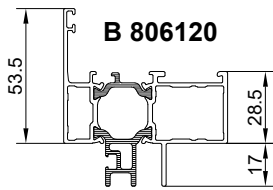
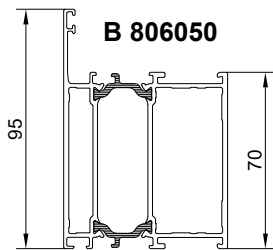
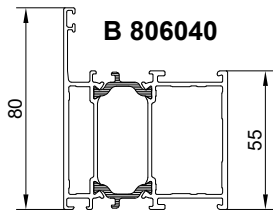
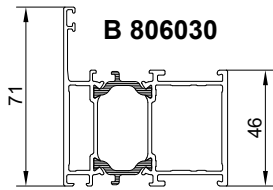
77 L
WK2
WK3



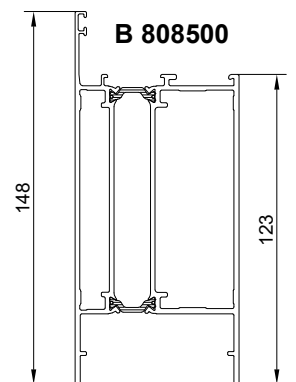
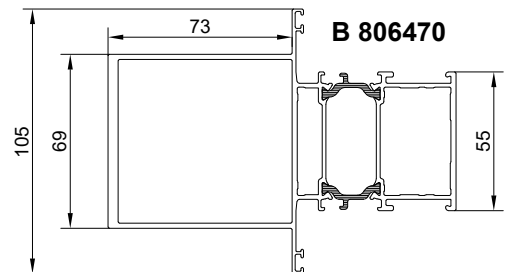
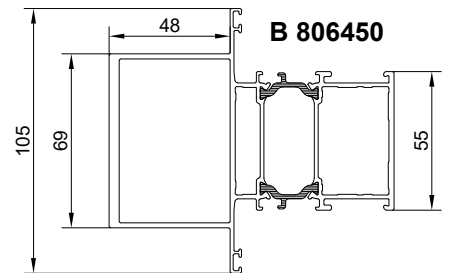
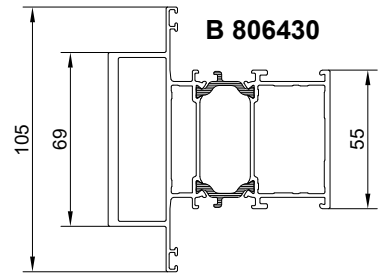
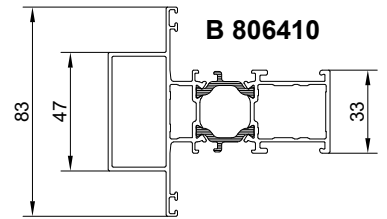
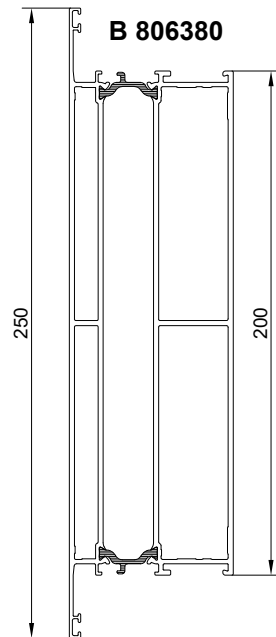
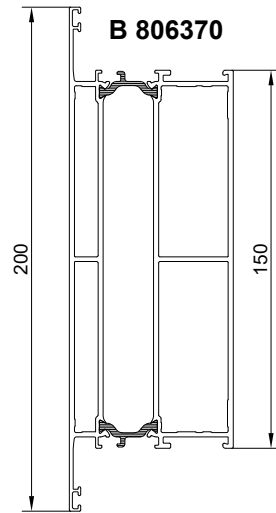
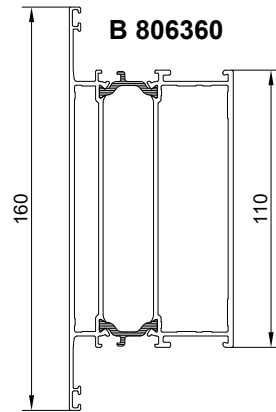
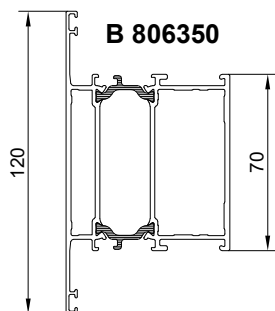
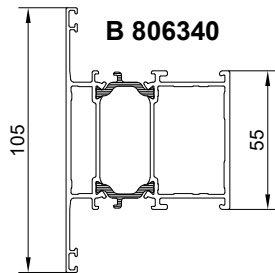
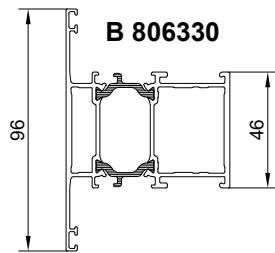
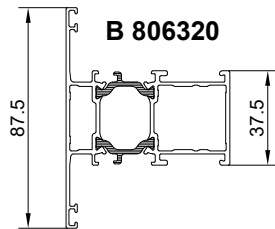
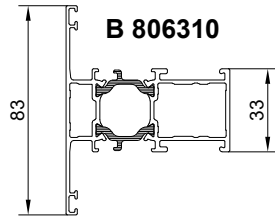
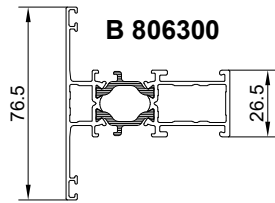
011006000

Maßstab 1:3
 Scale 1:3

	65 M
	WK2
	WK3



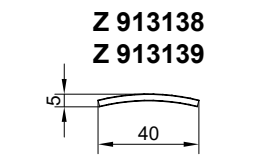
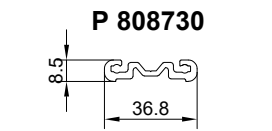
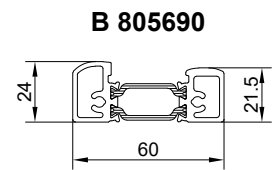
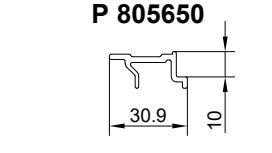
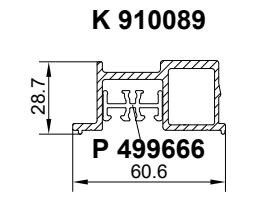
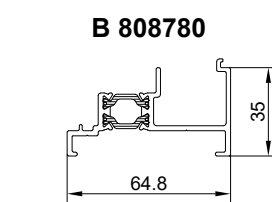
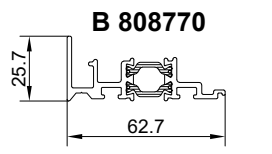
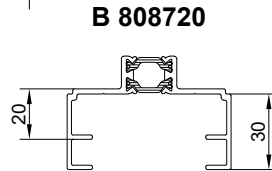
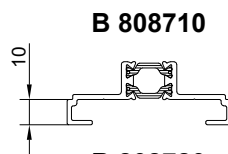
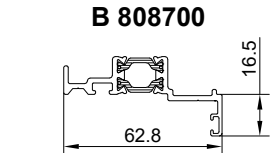
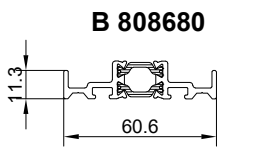
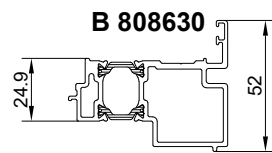
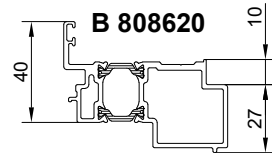
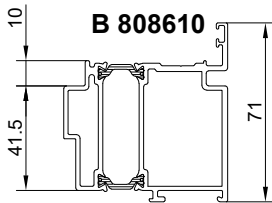
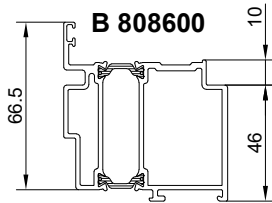
65 M
WK2
WK3



013006200

Maßstab 1:3
 Scale 1:3

	65 M
	WK2
	WK3



Türbänder, aufschraubbar, mit asymmetrischen verstellbaren Buchsen, für einbruchhemmende ein- und zweiflügelige Türen
 Verstellbereich: horizontal = ± 1.5 mm; vertikal = -1 mm, + 3 mm.
 Door hinges, screw-on type, with asymmetric adjustable bushes, for burglar-resistant single and double-sash doors
 Adjustment range: horizontal = ± 1.5 mm; vertical = -1 mm, + 3 mm.

Geprüft nach EN 1935; Klassifizierungsschlüssel:
 In accordance with EN 1935; Classification key:

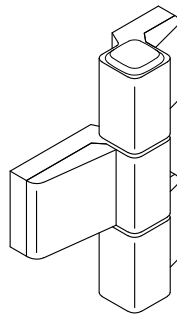
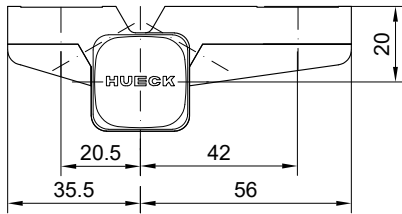
CE		EN 1935 : 2002	
PIV - 21 - 14 / 06	3-teilig		
PIV - 21 - 22 / 06	2-teilig		
4 7 7 1 1 4 1 1 4	3-teilig		
4 7 6 0 1 4 1 1 3	2-teilig		

CE		EN 1935 : 2002	
PIV - 21 - 14 / 06	3-part		
PIV - 21 - 22 / 06	2-part		
4 7 7 1 1 4 1 1 4	3-part		
4 7 6 0 1 4 1 1 3	2-part		

77 L	65 M
WK2	
WK3	

Verarbeitungs- und Montagezeichnung: Register 7620_xxx
 Processing and assembling drawing: Register 7620_xxx

Befestigungsmaterial bitte separat bestellen
 Please order the fixing material separately



Türband dreiteilig
 mit 20 mm Drehpunkt

VE = 6 Stück

Bohrschablone: **Z 914983**

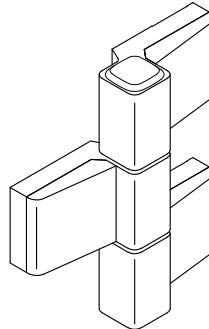
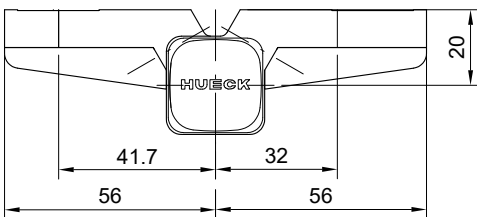
Door hinge, 3-part,
 with 20 mm pivoting point

PU = 6 Items

Drilling jig: **Z 914983**

DIN L
Z 994213 02
Z 994213 64

DIN R
Z 994258 02
Z 994258 64



Türband dreiteilig
 mit 20 mm Drehpunkt

VE = 6 Stück

Bohrschablone: **Z 914906**

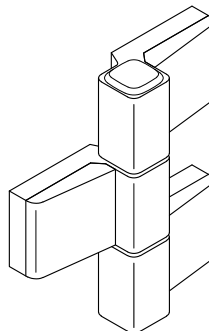
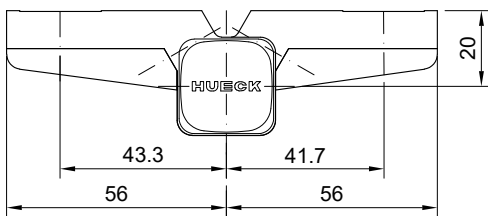
Door hinge, 3-part,
 with 20 mm pivoting point

PU = 6 Items

Drilling jig: **Z 914906**

DIN L
Z 996326 02
Z 996326 64

DIN R
Z 996325 02
Z 996325 64



Türband dreiteilig
 mit 20 mm Drehpunkt

VE = 6 Stück

Bohrschablone: **Z 914905**

Door hinge, 3-part,
 with 20 mm pivoting point

PU = 6 Items

Drilling jig: **Z 914905**

DIN L
Z 994216 02
Z 994216 64

DIN R
Z 994261 02
Z 994261 64

Türbandanwendung:

**WK 2 = ein - und auswärts öffnende Türen,
 mind. 2 Stück je Türflügel vorsehen**
**WK 3 = nur einwärts öffnende Türen,
 mind. 3 Stück je Türflügel vorsehen**

Door hinge application:

**WK 2 = doors opening in and out,
 use at least 2 for each door leaf**
**WK 3 = only doors opening in,
 use at least 3 for each door leaf**

015006400

Verarbeitungs- und Montagezeichnung: Register 7620_xxx
 Processing and assembling drawing: Register 7620_xxx



Z 906433

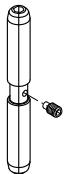
Einschlagstift, zur Schraubensicherung für die Bandbefestigungsschrauben
Je Türband 6 Stück erforderlich
 VE = 36 Stück

Z 906433

Pin to drive in for screw fixing for hinge fixing screws.
6 required for each door hinge
 PU = 36

77 L	65 M
WK2*	
WK3	

* nur ausw. öffnende Türen
 * only doors opening out



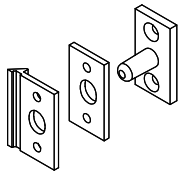
Z 994331

Sicherheits-Austauschachsstift einbruchhemmend
 Hinweis: Türhöhenverstellung mit Achsstift Z 994331 nur alle 180° möglich
Je Türband 1 Stück erforderlich

Z 994331

Replacement safety axle pin, burglar-resistant
 Please note: Door height adjustment by means of axle pin Z 994331 is only possible at intervals of 180°
1 required for each door hinge

77 L	65 M
WK2	
WK3	



Z 994663

Sicherungszapfen mit Abstützung
Je Türband 1 Stück erforderlich
 Bitte Bohrschablone Z 908343 verwenden!

Z 994663

Safety tenon with support
1 required for each door hinge
 Please use drilling jig Z 908343

77 L	65 M
WK3	

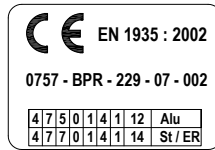
Bohrschablonen: siehe **Werkzeuge**
 Drilling jigs: refer to **Tools**

VE = Verpackungseinheit
 PU = Packing unit

Rollentürbänder aus Aluminium und Stahl, für einbruchhemmende ein- und zweiflügelige Türen
 Verstellbereich: horizontal = max. -2.5 mm; vertikal = ± 3 mm.
 Barrel hinges made of aluminium and steel, for burglar-resistant single- and double-leaf doors
 Adjustment range: horizontal = max. -2.5 mm; vertical = ± 3 mm

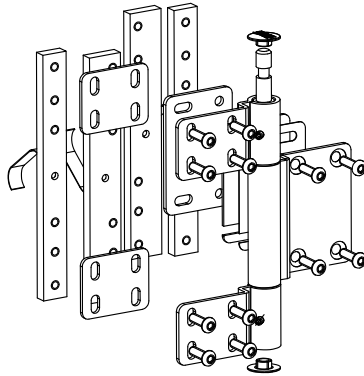
Geprüft nach EN 1935; Klassifizierungsschlüssel:
In accordance with EN 1935; Classification key:

Verarbeitungs- und Montagezeichnung: Register 7621_xxx
 Processing and assembling drawing: Register 7621_xxx



ER = Edelstahl
 ER = Stainless steel

77 L	65 M
WK2	
WK3	



Zu verwenden sind dreiteilige Rollentürbänder, siehe Kapitel Beschläge im Katalog Lambda Tür. Zubehörsätze für die Bandbefestigung (Distanzplatten, Höhenverstellung) bitte gesondert bestellen.

Three-part barrel hinges must be used, see chapter Fittings in the Lambda Door catalogue. Please place a separate order for accessory sets for hinge fixing (spacer plates, height adjustment).

Türbandanwendung:

WK 2 = ein - und auswärts öffnende Türen, mind. 2 Stück je Türflügel vorsehen

WK 3 = ein- und auswärts öffnende Türen, mind. 3 Stück je Türflügel vorsehen

Door hinge application:

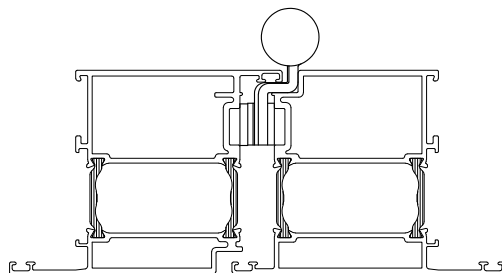
WK 2 = doors opening in and out, use at least 2 for each door leaf

WK 3 = doors opening in and out, use at least 3 for each door leaf

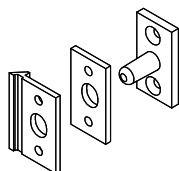
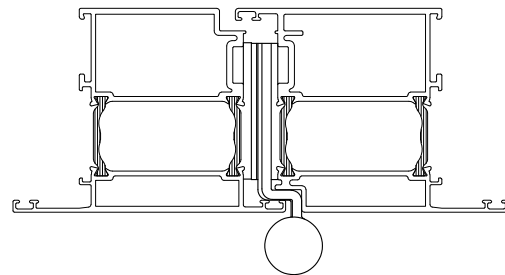
WK 3 = nur Stahl- und Edelstahltürbänder zulässig

WK 3 = only hinges made of steel or stainless steel are allowed

einwärts öffnend
 opening in



auswärts öffnend
 opening out



Z 994663

Sicherungszapfen mit Abstützung
Je Türband 1 Stück erforderlich

Bitte Bohrschablone **Z 908343** verwenden

Z 994663

Safety tenon with support
1 required for each door hinge

Please use drilling jig **Z 908343**

77 L	65 M
WK3	

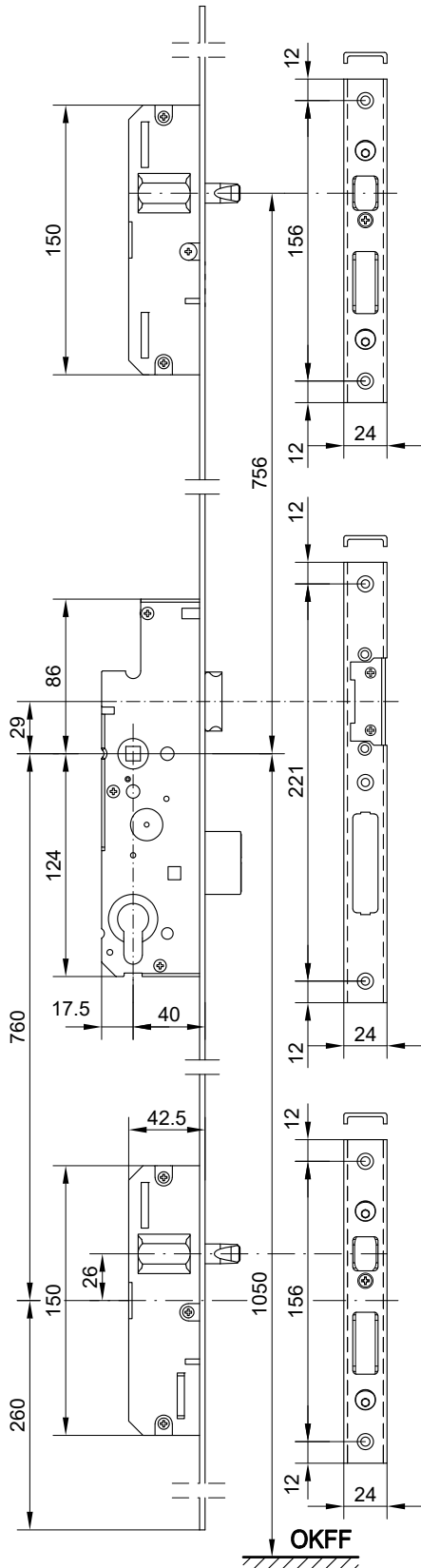
017006500

Verarbeitungs- und Montagezeichnung: Register 7620_xxx
 Processing and assembling drawing: Register 7620_xxx

Bohrschablonen: siehe **Werkzeuge**
 Drilling jigs: refer to **Tools**

Beschläge und Zubehör für einbruchhemmende ein- und zweiflügelige Türen
 Fittings and accessories for burglar-resistant single and double-sash doors

Verarbeitungs- und Montagezeichnung: Register 7603_xxx
 Processing and assembling drawing: Register 7603_xxx



Z 996490 31

Mehrfachverriegelung Flachstulp 24x3, mit Hauptschloss und zwei Rundbolzen, **DIN L einwärts öffnend** verwendbar, Dornmaß 40 mm, 8 mm Drückernuß (mit Wechsel), Riegel mit 20 mm Ausschluß, inkl. Schließbleche U-Stulp 24x6 für die Haupt- und Nebenverriegelungen, Abdeckungen für die Nebenschließbleche und Befestigungsmittel

Z 996490 31

Multiple locking system, flat forend 24x3, with main lock and two round bolts, suitable for **DIN L opening in**, 40 mm backset, 8 mm spindle hole (latch and bolt operable with key from outside), 20 mm bolt throw, incl. strike plates, U-shaped forend 24x6 for main and auxiliary locks, covers for auxiliary strike plates and fixing material

77 L	65 M
WK2	

Z 996491 31

Mehrfachverriegelung Flachstulp 24x3, mit Hauptschloss und zwei Rundbolzen, **DIN R einwärts öffnend** verwendbar, Dornmaß 40 mm, 8 mm Drückernuß (mit Wechsel), Riegel mit 20 mm Ausschluß, inkl. Schließbleche U-Stulp 24x6 für die Haupt- und Nebenverriegelungen, Abdeckungen für die Nebenschließbleche und Befestigungsmittel

Z 996491 31

Multiple locking system, flat forend 24x3, with main lock and two round bolts, suitable for **DIN R opening in**, 40 mm backset, 8 mm spindle hole (latch and bolt operable with key from outside), 20 mm bolt throw, incl. strike plates, U-shaped forend 24x6 for main and auxiliary locks, covers for auxiliary strike plates and fixing material

77 L	65 M
WK2	

Flügelhöhe Minimum 2100 mm
 Minimum sash height 2100 mm

Z 996492 31

Mehrfachverriegelung Flachstulp 24x3, mit Hauptschloss und zwei Rundbolzen, **DIN L auswärts öffnend** verwendbar, Dornmaß 40 mm, 8 mm Drückernuß (mit Wechsel), Riegel mit 20 mm Ausschluß, inkl. Schließbleche U-Stulp 24x6 für die Haupt- und Nebenverriegelungen, Abdeckungen für die Nebenschließbleche, Kunststofffallenführungen und Befestigungsmittel

Z 996492 31

Multiple locking system, flat forend 24x3, with main lock and two round bolts, suitable for **DIN L opening out**, 40 mm backset, 8 mm spindle hole (latch and bolt operable with key from outside), 20 mm bolt throw, incl. strike plates, U-shaped forend 24x6 for main and auxiliary locks, covers for auxiliary strike plates, plastic latch guides and fixing material

77 L	65 M
WK2	

Z 996493 31

Mehrfachverriegelung Flachstulp 24x3, mit Hauptschloss und zwei Rundbolzen, **DIN R auswärts öffnend** verwendbar, Dornmaß 40 mm, 8 mm Drückernuß (mit Wechsel), Riegel mit 20 mm Ausschluß, inkl. Schließbleche U-Stulp 24x6 für die Haupt- und Nebenverriegelungen, Abdeckungen für die Nebenschließbleche, Kunststofffallenführungen und Befestigungsmittel

Z 996493 31

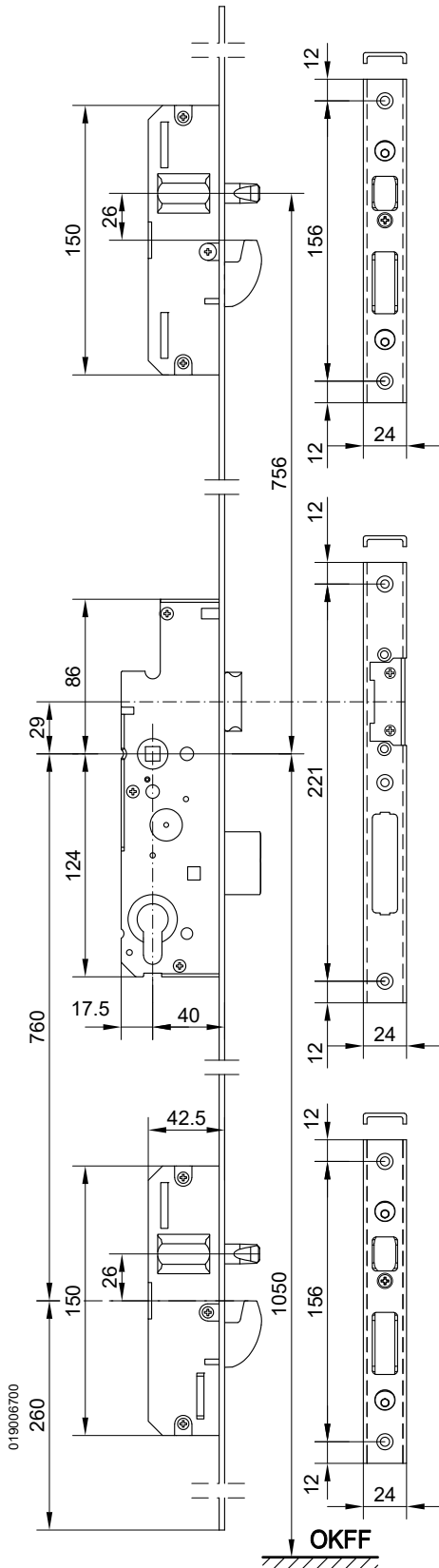
Multiple locking system, flat forend 24x3, with main lock and two round bolts, suitable for **DIN R opening out**, 40 mm backset, 8 mm spindle hole (latch and bolt operable with key from outside), 20 mm bolt throw, incl. strike plates, U-shaped forend 24x6 for main and auxiliary locks, covers for auxiliary strike plates, plastic latch guides and fixing material

77 L	65 M
WK2	

018006800

Beschläge und Zubehör für einbruchhemmende ein- und zweiflügelige Türen
Fittings and accessories for burglar-resistant single and double-sash doors

Verarbeitungs- und Montagezeichnung: Register 7603_xxx
Processing and assembling drawing: Register 7603_xxx



Z 996494 31

Mehrfachverriegelung Flachstulp 24x3, mit Hauptschloss und zwei Rundbolzen-Schwenkhakenkombinationen, **DIN L einwärts öffnend** verwendbar, Dornmaß 40 mm, 8 mm Drückernuß (mit Wechsel), Riegel mit 20 mm Ausschluß, inkl. Schließbleche U-Stulp 24x6 für die Haupt- und Nebenverriegelungen, Abdeckungen für die Nebenschließbleche und Befestigungsmittel

Z 996494 31

Multiple locking system, flat forend 24x3, with main lock and two round bolt / pivot hook combinations, suitable for **DIN L opening in**, 40 mm backset, 8 mm spindle hole (latch and bolt operable with key from outside), 20 mm bolt throw, incl. strike plates, U-shaped forend 24x6 for main and auxiliary locks, covers for auxiliary strike plates and fixing material

77 L	65 M
WK3	

Z 996495 31

Mehrfachverriegelung Flachstulp 24x3, mit Hauptschloss und zwei Rundbolzen-Schwenkhakenkombinationen, **DIN R einwärts öffnend** verwendbar, Dornmaß 40 mm, 8 mm Drückernuß (mit Wechsel), Riegel mit 20 mm Ausschluß, inkl. Schließbleche U-Stulp 24x6 für die Haupt- und Nebenverriegelungen, Abdeckungen für die Nebenschließbleche und Befestigungsmittel

Z 996495 31

Multiple locking system, flat forend 24x3, with main lock and two round bolt / pivot hook combinations, suitable for **DIN R opening in**, 40 mm backset, 8 mm spindle hole (latch and bolt operable with key from outside), 20 mm bolt throw, incl. strike plates, U-shaped forend 24x6 for main and auxiliary locks, covers for auxiliary strike plates and fixing material

77 L	65 M
WK3	

Flügelhöhe Minimum 2100 mm
Minimum sash height 2100 mm

Z 996496 31

Mehrfachverriegelung Flachstulp 24x3, mit Hauptschloss und zwei Rundbolzen-Schwenkhakenkombinationen, **DIN L auswärts öffnend** verwendbar, Dornmaß 40 mm, 8 mm Drückernuß (mit Wechsel), Riegel mit 20 mm Ausschluß, inkl. Schließbleche U-Stulp 24x6 für die Haupt- und Nebenverriegelungen, Abdeckungen für die Nebenschließbleche, Kunststoffallenführungen und Befestigungsmittel

Z 996496 31

Multiple locking system, flat forend 24x3, with main lock and two round bolt / pivot hook combinations, suitable for **DIN L opening out**, 40 mm backset, 8 mm spindle hole (latch and bolt operable with key from outside), 20 mm bolt throw, incl. strike plates, U-shaped forend 24x6 for main and auxiliary locks, covers for auxiliary strike plates, plastic latch guides and fixing material

77 L	65 M
WK3	

Z 996497 31

Mehrfachverriegelung Flachstulp 24x3, mit Hauptschloss und zwei Rundbolzen-Schwenkhakenkombinationen, **DIN R auswärts öffnend** verwendbar, Dornmaß 40 mm, 8 mm Drückernuß (mit Wechsel), Riegel mit 20 mm Ausschluß, inkl. Schließbleche U-Stulp 24x6 für die Haupt- und Nebenverriegelungen, Abdeckungen für die Nebenschließbleche, Kunststoffallenführungen und Befestigungsmittel

Z 996497 31

Multiple locking system, flat forend 24x3, with main lock and two round bolt / pivot hook combinations, suitable for **DIN R opening out**, 40 mm backset, 8 mm spindle hole (latch and bolt operable with key from outside), 20 mm bolt throw, incl. strike plates, U-shaped forend 24x6 for main and auxiliary locks, covers for auxiliary strike plates, plastic latch guides and fixing material

77 L	65 M
WK3	

Beschläge und Zubehör für einbruchhemmende ein- und zweiflügelige Türen
 Fittings and accessories for burglar-resistant single and double-sash doors

Verarbeitungs- und Montagezeichnung: Register 7610_xxx
 Processing and assembling drawing: Register 7610_xxx



Z 994270 02
Z 994270 64
Z 994270 31

WK2 - Sicherheitsbeschlag
 ES 1 mit Knopf,
 Drücker und Zylinderausziehschutz

Z 994270 02
Z 994270 64
Z 994270 31

WK2 - safety fitting
 ES 1 with knob,
 handle and pull-out protection for the cylinder

77 L	65 M
WK2	



Z 994271 02
Z 994271 64
Z 994271 31

WK3 - Sicherheitsbeschlag
 ES 2 mit Knopf,
 Drücker und Zylinderausziehschutz

Z 994271 02
Z 994271 64
Z 994271 31

WK3 - safety fitting
 ES 2 with knob,
 handle and pull-out protection for the cylinder

77 L	65 M
WK3	

Zubehör, alternativ zu den Sicherheitsbeschlägen Z994270 (WK2) bzw. Z994271 (WK3). Die Außenseite kann mit einem frei zu wählenden Stoßgriff oder Drücker ausgerüstet werden, wobei ein Profilzylinder-Bohrschutz Z 917781 / Z917782 vorzusehen ist.
 Accessories to be used as alternatives to safety fittings Z994270 (WK2) or Z994271 (WK3). The outside can be equipped with a freely selectable push handle or door handle for which a profile cylinder drill protection Z 917781 / Z917782 is required.

Verarbeitungs- und Montagezeichnung: Register 7500_xxx
 Processing and assembling drawing: Register 7500_xxx



Z 911167 02
Z 911167 64

Türdrücker, C - Form (Halbdrücker), auf kantigen Rosetten festdrehbar gelagert, für 8 mm Vierkant, mit verdeckter Verschraubung

Z 911167 02
Z 911167 64

Door handle, C-shaped (lever handle, half), firmly pivoted on square rosettes, for 8 mm square, with concealed screw fixing

77 L	65 M
WK2	
WK3	



Z 917781

Profilzylinder - Bohrerschutz für **B 80*220** wird in die Außenkammer eingeschoben. In Verbindung mit dem Türdrücker **Z 911167** zu verwenden
Je Türelement 1 Stück erforderlich

Z 917781

Profile cylinder drill protection for **B 80*220** inserted into the outer chamber. To be used in combination with door handle **Z 911167**.
1 required for each door.

77 L	65 M
WK2	
WK3	



Z 917782

Profilzylinder - Bohrerschutz für **B 80*230** wird in die Außenkammer eingeschoben. In Verbindung mit dem Türdrücker **Z 911167** zu verwenden
Je Türelement 1 Stück erforderlich

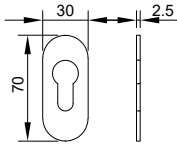
Z 917782

Profile cylinder drill protection for **B 80*230** inserted into the outer chamber. To be used in combination with door handle **Z 911167**.
1 required for each door.

020009000

Beschläge und Zubehör für einbruchhemmende ein- und zweiflügelige Türen
 Fittings and accessories for burglar-resistant single and double-sash doors

Verarbeitungs- und Montagezeichnung: Register 7500_xxx
 Processing and assembling drawing: Register 7500_xxx



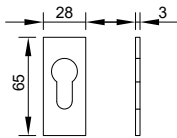
Z 918159 02
Z 918159 64
Z 918159 31

PZ Rosette, oval, aufklebar,
 Montage auf der Außenseite

Z 918159 02
Z 918159 64
Z 918159 31

PZ rosette, oval, for glue on,
 assembling on the outside

77 L	65 M
WK2	
WK3	



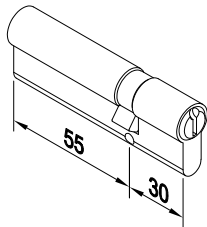
Z 918160 02
Z 918160 64
Z 918160 31

PZ Rosette, rechteckig, aufklebar,
 Montage auf der Außenseite

Z 918160 02
Z 918160 64
Z 918160 31

PZ rosette, rectangular, for glue on,
 assembling on the outside

77 L	
WK2	
WK3	

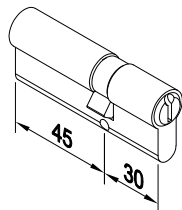


Sicherheits - Profilzylinder 55 / 30,
 DIN 18252, Klasse 21, 31, 71 - BS / BZ,
 mit Bohr- und Ziehschutz

Safety profile cylinder 55 / 30,
 DIN 18252, Class 21, 31, 71 - BS / BZ,
 with protection against drilling
 and withdrawal

Kein HUECK Artikel
 No HUECK article

	65 M
WK2	
WK3	



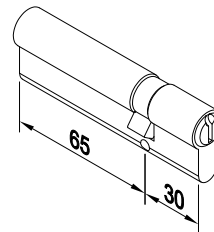
Sicherheits - Profilzylinder 45 / 30,
 DIN 18252, Klasse 21, 31, 71 - BS / BZ,
 mit Bohr- und Ziehschutz

Safety profile cylinder 45 / 30,
 DIN 18252, Class 21, 31, 71 - BS / BZ,
 with protection against drilling
 and withdrawal

Kein HUECK Artikel
 No HUECK article

Profilzylinder- nur für Schutzbeschläge DIN 18257 -
Profile cylinder - only for safety-handles DIN 18257 -

77 L	
WK2	
WK3	

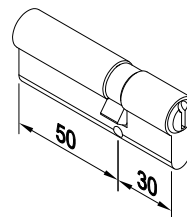


Sicherheits - Profilzylinder 65 / 30,
 DIN 18252,
 Klasse 21, 31, 71 - BS,
 mit Bohrschutz

Safety profile cylinder 65 / 30,
 DIN 18252,
 Class 21, 31, 71 - BS,
 with protection against drilling

Z 917787

	65 M
WK2	
WK3	



Sicherheits - Profilzylinder 50 / 30,
 DIN 18252,
 Klasse 21, 31, 71 - BS,
 mit Bohrschutz

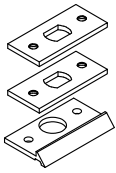
Safety profile cylinder 50 / 30,
 DIN 18252,
 Class 21, 31, 71 - BS,
 with protection against drilling

Z 917786

02/1006900

Verarbeitungs- und Montagezeichnung: Register 7500_xxx
 Processing and assembling drawing: Register 7500_xxx

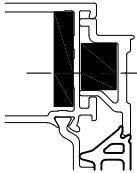
Beschläge und Zubehör für einbruchhemmende ein- und zweiflügelige Türen
 Fittings and accessories for burglar-resistant single and double-sash doors



Z 996391
 Aushebesicherung Türflügel oben,
 inkl. Befestigungsmaterial
Je Türflügel 2 Stück erforderlich
VE = 2 Stück

Z 996391
 Lift-up security for upper door leaf,
 including fixing material
2 required for each door leaf
PU = 2

77 L	65 M
WK3	

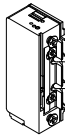


Z 996562
 Befestigungssatz für **P 805650**,
 Zwischenlagen inkl. Befestigungsmaterial
Je Element (1-flg. / 2-flg.) 1 Stück
erforderlich

Z 996562
 Fixing set for **P 805650**, shims including
 fixing material
1 required for each element
(single-leaf/double-leaf)

77 L	65 M
WK2	
WK3	

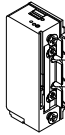
Verarbeitungs- und Montagezeichnung: Register 7600_xxx
 Processing and assembling drawing: Register 7600_xxx



Z 914894
 Elektro - Türöffner, ohne Entriegelung,
 mit Profix II, 10 - 24 Volt WS / GS,
links und rechts verwendbar

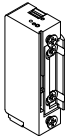
Z 914894
 Electric door opener, without unlocking,
 with Profix II, 10 - 24 Volt AC / DC,
 suitable for use on left and right side

77 L	65 M
WK2	
WK3	



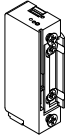
Z 914895
 Elektro - Türöffner, **mit mechanischer**
Entriegelung für den Tagbetrieb, mit
 Profix II, 10 - 24 Volt WS / GS,
links und rechts verwendbar

Z 914895
 Electric door opener, **with mechanical**
unlocking, with Profix II, 10 - 24 Volt
 AC / DC, **suitable for use**
on left and right side



Z 914896
 Elektro - Türöffner, ohne
 Entriegelung für den Tagbetrieb,
 10 - 24 Volt WS / GS,
links und rechts verwendbar

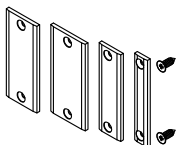
Z 914896
 Electric door opener, without unlocking, for
 daylight operation, 10 - 24 Volt AC / DC,
suitable for use on left and right side



Z 914897
 Elektro - Türöffner, **mit mechanischer**
Entriegelung für den Tagbetrieb,
 10 - 24 Volt WS / GS,
links und rechts verwendbar

Z 914897
 Electric door opener, **with mechanical**
unlocking, for daylight operation, 10 - 24 Volt
 AC / DC, **suitable for use on left and right side**

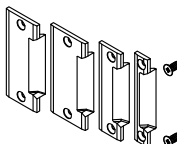
Art. -Nr. Art. -No.	Öffnungsrichtung (Gehflügel) Opening direction (active leaf)	Arbeitsstrom Working current	elektrische Dauerentriegelung Permanent electrical unlocking	mechanische Entriegelung mechanical unlocking	Rückmelde- kontakt Feedback contact	Freilaufdiode Recovery diode	Fafix Fafix	Profix 2 Profix 2
Z 914894	L / R	10 - 24 V AC / DC	11 - 13 V AC / DC	-	-	-	X	X
Z 914895				X			X	
Z 914896				-			X	-
Z 914897				X			X	-



Z 996098
 Kunststoff Formteil für auswärts
 öffnende Türen, **passend zu E-Öffner**
Z 914894 oder Z 914895

Z 996098
 Shaped plastic piece for doors
 opening out,
suitable for electric opener Z 914894 or
Z 914895

77 L	65 M
WK2	
WK3	



Z 996099
 Kunststoff Formteil für auswärts
 öffnende Türen, **passend zu E-Öffner**
Z 914896 oder Z 914897

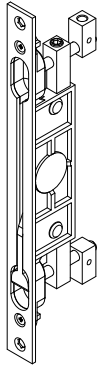
Z 996099
 Shaped plastic piece for doors
 opening out,
suitable for electric opener Z 914896 or
Z 914897

77 L	65 M
WK2	
WK3	

02207000

Beschläge und Zubehör für einbruchhemmende ein- und zweiflügelige Türen
 Fittings and accessories for burglar-resistant single and double-sash doors

Verarbeitungs- und Montagezeichnung: Register 76xx_xxx
 Processing and assembling drawing: Register 76xx_xxx



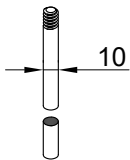
Z 996957 31

Kantriegel, doppelseitig wirkend,
 Dornmaß verstellbar 35 / 60 mm,
 Flachstulp 285 x 24 x 3, mit
 Klapphebel, Stangenbolzen mit
 M10-Innengewinde, Hub 21 mm,
Treibstangen separat bestellen!

Z 996957 31

Flush bolt, effective on both sides,
 35 / 60 mm backset adjustable,
 flat forend 285 x 24 x 3, with lever,
 M10 inner thread on rod ends, stroke 21 mm,
**Please order operating rods
 separately!**

77 L	65 M
WK2	
WK3	



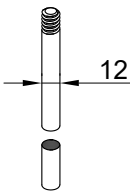
Z 908543

Treibstange Ø 10 mm, Stahl verzinkt,
 M10-Gewinde an einem Ende,
 L= 1500 mm,
Je Standflügel 2 Stück erforderlich

Z 908543

Operating rod, Ø 10 mm, galvanized steel,
 M10 thread on one end, 1500 mm long
2 required for each inactive leaf

77 L	65 M
WK2	



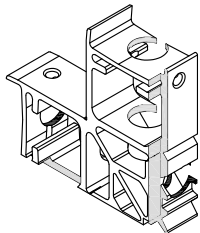
Z 912699

Treibstange Ø 12 mm, Stahl verzinkt,
 M10-Gewinde an einem Ende,
 L= 1500 mm,
Je Standflügel 2 Stück erforderlich

Z 912699

Operating rod, Ø 12 mm, galvanized steel,
 M10 thread on one end, 1500 mm long
2 required for each inactive leaf

77 L	65 M
WK3	



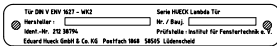
Z 914867

Eckverbinder für Treibstange, nur stiftbar,
 passend für B 805220, B 805230, B 808220
 und B 808230,
Je Standflügel
- Umlaufender Flügel 2 Stück
- mit Sockel 1 Stück
 VE = 4 Stück
 Dafür entfällt der Standarddeckwinkel
Z 914751

Z 914867

Corner bracket for operating rod, only for nailing,
 suitable for use with B 805220, B 805230, B 808220
 and B 808230.
each leaf
 - running around leaf 2 pieces
 - with with bottom rail 1 piece
 PU = 4
 The standard corner bracket **Z 914751** is not
 applicable

77 L	65 M
WK2	
WK3	

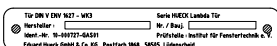


Kennzeichnungsschild **WK 2**
 entsprechend DIN V ENV 1627

Z 917395

Identification plate **WK 2**
 in accordance with DIN V ENV 1627

77 L	65 M
WK2	

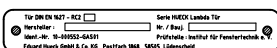


Kennzeichnungsschild **WK 3**
 entsprechend DIN V ENV 1627

Z 917396

Identification plate **WK 3**
 in accordance with DIN V ENV 1627

77 L	65 M
WK3	



Kennzeichnungsschild **RC 2 / RC 2 N**
 entsprechend DIN EN 1627

Z 918359

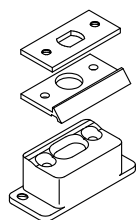
Identification plate **RC 2 / RC 2 N**
 in accordance with DIN EN 1627

77 L	65 M
RC	

023007400

Beschläge und Zubehör für einbruchhemmende ein- und zweiflügelige Türen
 Fittings and accessories for burglar-resistant single and double-sash doors

Verarbeitungs- und Montagezeichnung: Register 7632_xxx
 Processing and assembling drawing: Register 7632_xxx



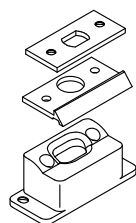
Z 994332

Oberes und unteres Schließeteil, inkl. Befestigungsmaterial, für **einwärts** öffnende Türen mit Treibriegel, in Bodenschwelle **B 80*690** einsetzbar

Z 994332

Upper and lower locking part, including fixing material, for doors **opening in** with espagnolette bolt, can be inserted in threshold **B 80*690**

77 L	65 M
WK2	



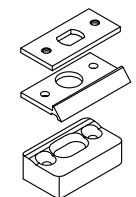
Z 994333

Oberes und unteres Schließeteil, inkl. Befestigungsmaterial, für **auswärts** öffnende Türen mit Treibriegel, in Bodenschwelle **B 80*690** einsetzbar

Z 994333

Upper and lower locking part, including fixing material, for doors **opening out** with espagnolette bolt, can be inserted in threshold **B 80*690**

77 L	65 M
WK2	



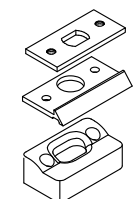
Z 996555

Oberes und unteres Schließeteil, inkl. Befestigungsmaterial, für **einwärts** öffnende Türen mit Treibriegel, in Bodenschwelle **P 80*730** einsetzbar

Z 996555

Upper and lower locking part, including fixing material, for doors **opening in** with espagnolette bolt, can be inserted in threshold **P 80*730**

77 L	65 M
WK2	

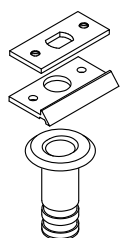


Z 996556

Oberes und unteres Schließeteil, inkl. Befestigungsmaterial, für **auswärts** öffnende Türen mit Treibriegel, in Bodenschwelle **P 80*730** einsetzbar

Z 996556

Upper and lower locking part, including fixing material, for doors **opening out** with espagnolette bolt, can be inserted in threshold **P 80*730**



Z 994359

Oberes Schließeteil und Bodenhülse, inkl. Befestigungsmaterial, für **einwärts** und **auswärts** öffnende Türen mit Treibriegel, **ohne Bodenschwelle** einsetzbar

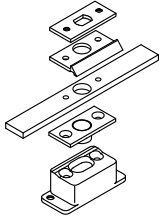
Z 994359

Upper locking part and ground sleeve, including fixing material, for doors **opening in and out** with espagnolette bolt, can be inserted **without threshold**

77 L	65 M
WK2	

Beschläge und Zubehör für einbruchhemmende ein- und zweiflügelige Türen
 Fittings and accessories for burglar-resistant single and double-sash doors

Verarbeitungs- und Montagezeichnung: Register 7632_xxx
 Processing and assembling drawing: Register 7632_xxx



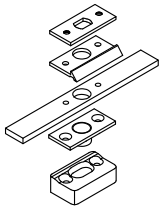
Z 996557

Oberes und unteres Schließeteil, inkl. Befestigungsmaterial, Hinterlegplatten, Schraubleisten, Treibstangenführung WK 3, für **einwärts** öffnende Türen mit Treibriegel, in Bodenschwelle **B 80*690** einsetzbar

Z 996557

Upper and lower locking part, including fixing material, backing plates, screwing strips, operating rod guide WK3, for doors **opening in** with espagnolette bolt, can be inserted in threshold **B 80*690**

77 L	65 M
WK3	



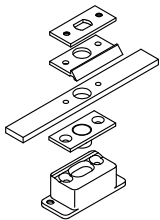
Z 996558

Oberes und unteres Schließeteil, inkl. Befestigungsmaterial, Hinterlegplatten, Schraubleisten, Treibstangenführung WK 3, für **auswärts** öffnende Türen mit Treibriegel, in Bodenschwelle **B 80*690** einsetzbar

Z 996558

Upper and lower locking part, including fixing material, backing plates, screwing strips, operating rod guide WK3, for doors **opening out** with espagnolette bolt, can be inserted in threshold **B 80*690**

77 L	65 M
WK3	



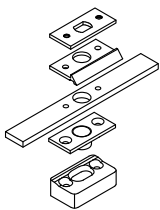
Z 996559

Oberes und unteres Schließeteil, inkl. Befestigungsmaterial, Hinterlegplatten, Schraubleisten, Treibstangenführung WK 3, für **einwärts** öffnende Türen mit Treibriegel, in Bodenschwelle **P 80*730** einsetzbar

Z 996559

Upper and lower locking part, including fixing material, backing plates, screwing strips, operating rod guide WK3, for doors **opening in** with espagnolette bolt, can be inserted in threshold **P 80*730**

77 L	65 M
WK3	



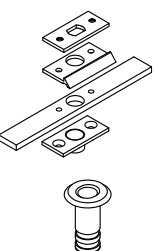
Z 996560

Oberes und unteres Schließeteil, inkl. Befestigungsmaterial, Hinterlegplatten, Schraubleisten, Treibstangenführung WK 3, für **auswärts** öffnende Türen mit Treibriegel, in Bodenschwelle **P 80*730** einsetzbar

Z 996560

Upper and lower locking part, including fixing material, backing plates, screwing strips, operating rod guide WK3, for doors **opening out** with espagnolette bolt, can be inserted in threshold **P 80*730**

77 L	65 M
WK3	



Z 996561

Oberes Schließeteil und Bodenhülse, inkl. Befestigungsmaterial, Hinterlegplatten, Schraubleisten, Treibstangenführung WK 3, für **einwärts** und **auswärts** öffnende Türen mit Treibriegel, **ohne Bodenschwelle** einsetzbar

Z 996561

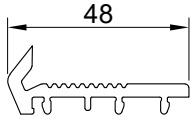
Upper locking part and ground sleeve, including fixing material, backing plates, screwing strips, operating rod guide WK3, for doors **opening in** and **out** with espagnolette bolt, can be inserted **without threshold**

77 L	65 M
WK3	

025007600

Beschläge und Zubehör für einbruchhemmende ein- und zweiflügelige Türen
 Fittings and accessories for burglar-resistant single and double-sash doors

Verarbeitungs- und Montagezeichnung: Register 7500_xxx
 Processing and assembling drawing: Register 7500_xxx



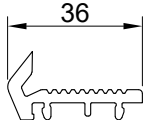
K 910098
 Verglasungsunterlage Kunststoff WK
 Serie 77L

**Verglasungsunterlage muss bei WK2 nicht verschraubt werden!
 Bitte bei WK3 Bohrschablone Z 917409 verwenden!**

K 910098
 Plastic glazing block WK
 Series 77 L

**No screwing of the glazing block required for WK2!
 Please use drilling jig Z 917409 for WK3!**

77 L	
WK2	
WK3	



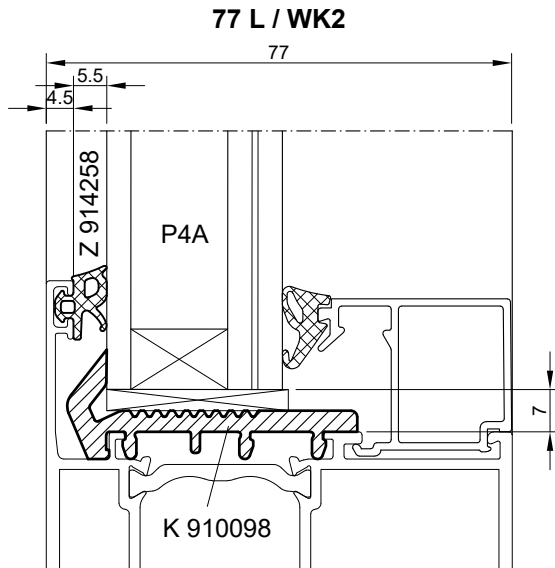
K 910099
 Verglasungsunterlage Kunststoff WK
 Serie 65M

**Verglasungsunterlage muss bei WK2 nicht verschraubt werden!
 Bitte bei WK3 Bohrschablone Z 917409 verwenden!**

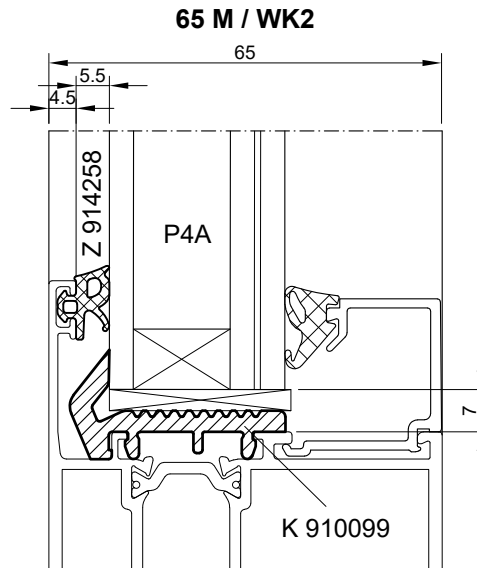
K 910099
 Plastic glazing block WK
 Series 65 M

**No screwing of the glazing block required for WK2!
 Please use drilling jig Z 917409 for WK3!**

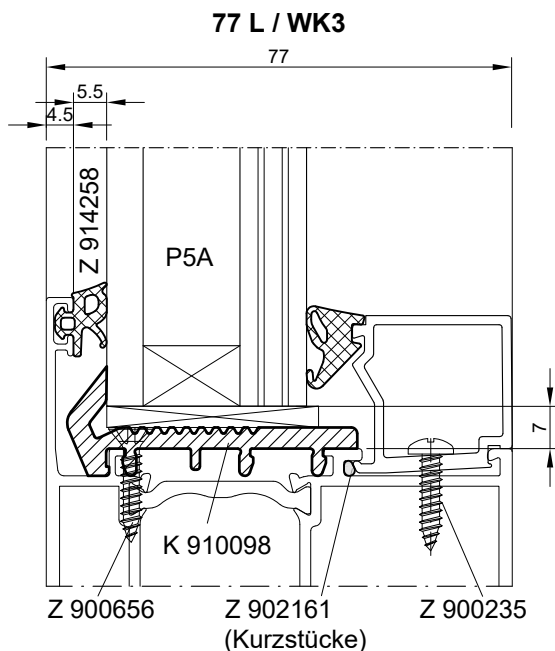
	65 M
WK2	
WK3	



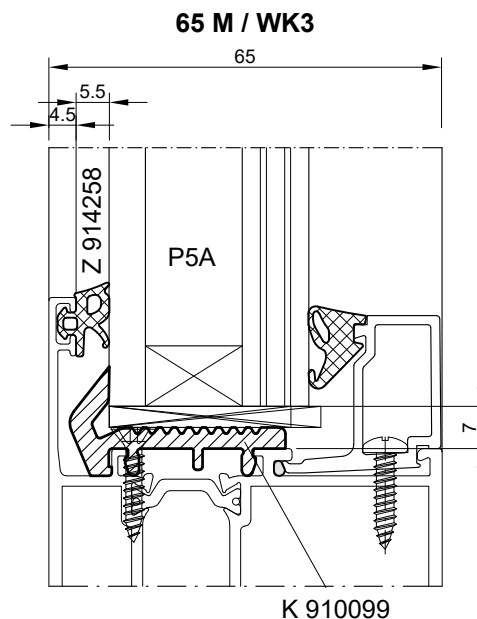
Beispiel
 Sample



77 L	65 M
WK2	

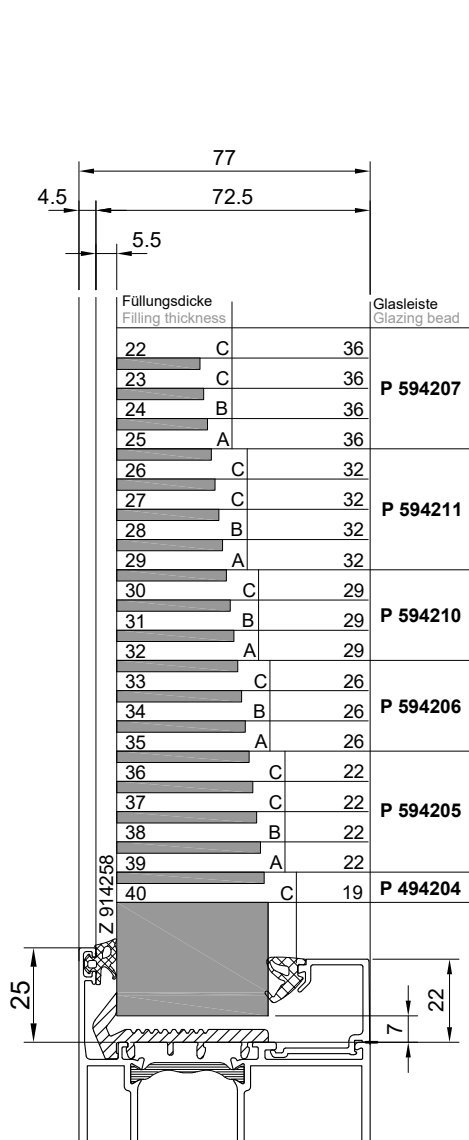


Beispiel
 Sample

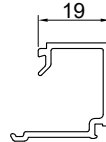


77 L	65 M
WK3	

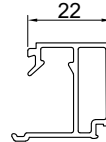
028007100



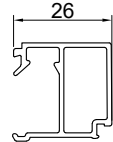
P 494204



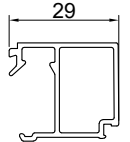
P 594205



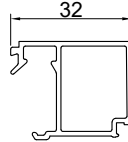
P 594206



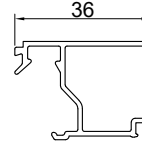
P 594210



P 594211



P 594207



Verglasungsdichtungen Serie 77 L
 Glazing gaskets Series 77 L

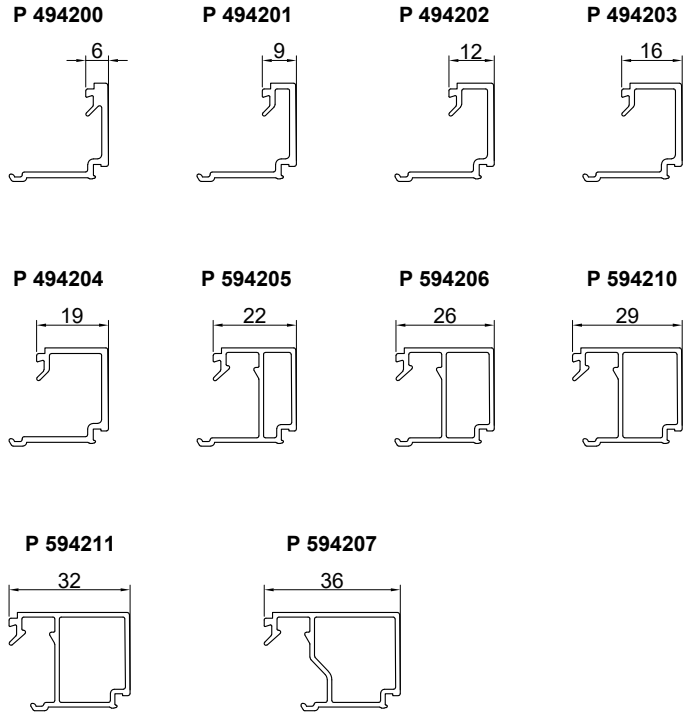
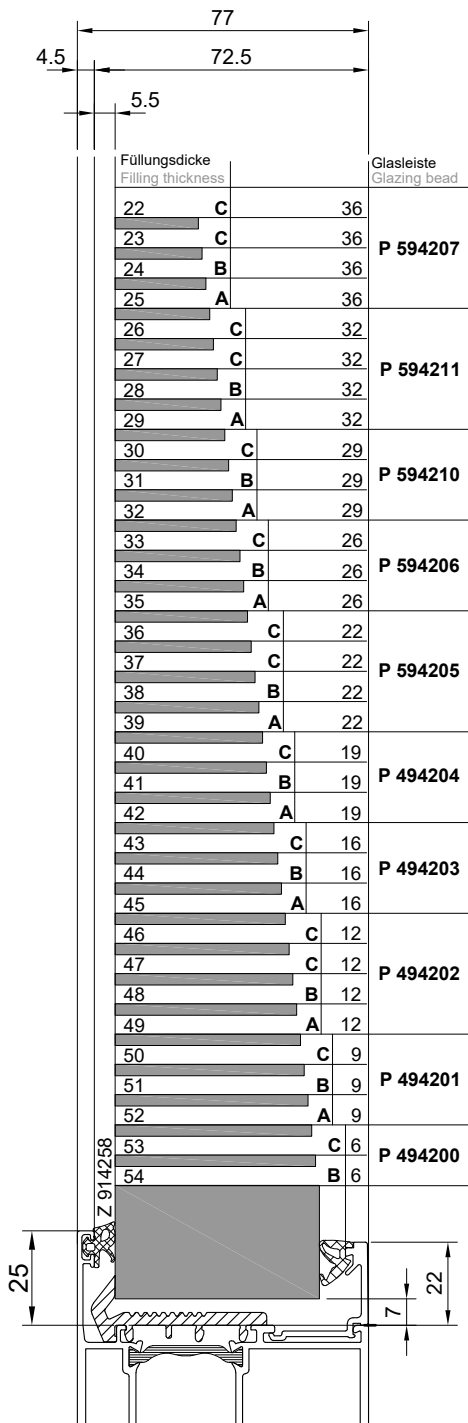
	außen external	innen internal		
		(A)	(B)	(C)
Verglasungsdichtungen Glazing gaskets				
Art. Nummer Art. no.	Z 914258	Z 914259	Z 914260	Z 914261
Spaltmaß in mm Gap dimension	5.5	4.5 - 7.0	5.5 - 8.0	6.5 - 9.5

02/7007800

Die angegebenen Füllungsdicken sind Nennmaße. Bei der Auswahl der Innendichtung sind die Glas- und Profiltoleranzen zu berücksichtigen. Eventuell ist die nächst kleinere / größere Innendichtung einzuplanen.

The specified panel thicknesses are nominal dimensions. When selecting the inner gasket, glass- and profile tolerances must be regarded. Possibly the next smaller or bigger inner gasket should be included.

M 1:2
 Scale 1:2



Verglasungsdichtungen Serie 77 L
 Glazing gaskets Series 77 L

Verglasungs- dichtungen Glazing gaskets	außen external	innen internal		
		(A) 	(B) 	(C)
Art. Nummer Art. no.	Z 914258	Z 914259	Z 914260	Z 914261
Spaltmaß in mm Gap dimension	5.5	4.5 - 7.0	5.5 - 8.0	6.5 - 9.5

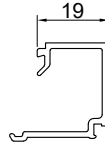
028008200

Die angegebenen Füllungsdicken sind Nennmaße. Bei der Auswahl der Innendichtung sind die Glas- und Profiltoleranzen zu berücksichtigen. Eventuell ist die nächst kleinere / größere Innendichtung einzuplanen.

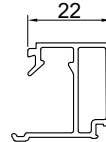
The specified panel thicknesses are nominal dimensions. When selecting the inner gasket, glass- and profile tolerances must be regarded. Possibly the next smaller or bigger inner gasket should be included.

M 1:2
 Scale 1:2

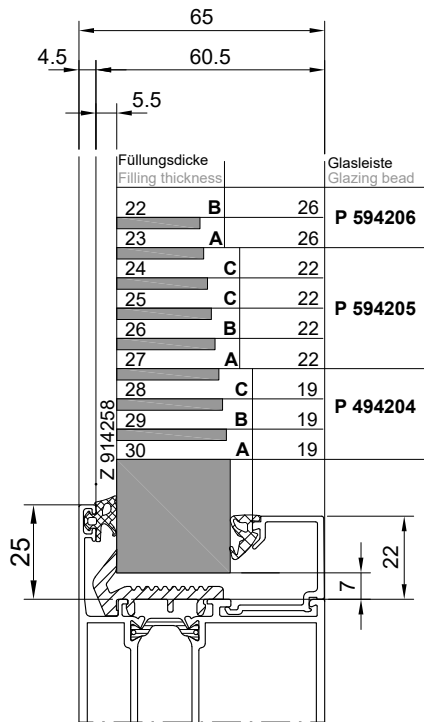
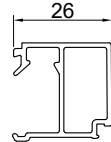
P 494204



P 594205



P 594206



Verglasungsdichtungen Serie 65 M
 Glazing gaskets Series 65 M

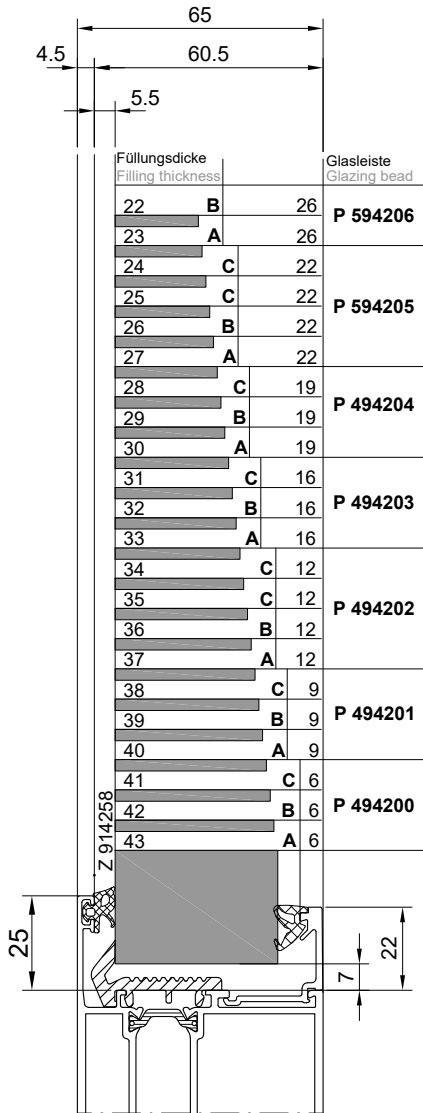
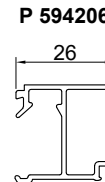
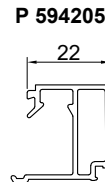
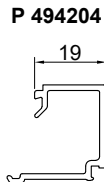
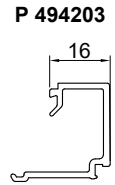
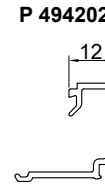
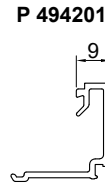
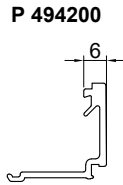
	außen	innen		
	external	A	B	C
Verglasungsdichtungen Glazing gaskets				
Art. Nummer Art. no.	Z 914258	Z 914259	Z 914260	Z 914261
Spaltmaß in mm Gap dimension	5.5	4.5 - 7.0	5.5 - 8.0	6.5 - 9.5

028007500

Die angegebenen Füllungsdicken sind Nennmaße. Bei der Auswahl der Innendichtung sind die Glas- und Profiltoleranzen zu berücksichtigen. Eventuell ist die nächst kleinere / größere Innendichtung einzuplanen.

The specified panel thicknesses are nominal dimensions. When selecting the inner gasket, glass- and profile tolerances must be regarded. Possibly the next smaller or bigger inner gasket should be included.

M 1:2
 Scale 1:2



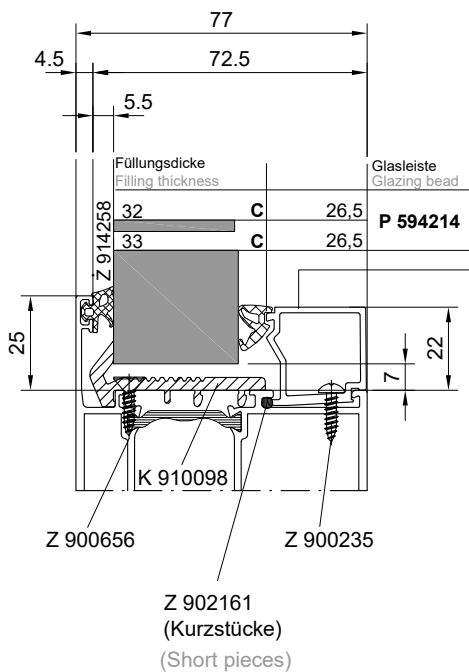
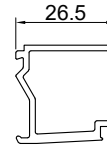
Verglasungsdichtungen Serie 65 M
 Glazing gaskets Series 65 M

Verglasungs- dichtungen Glazing gaskets	außen external	innen internal		
		(A) 	(B) 	(C)
Art. Nummer Art. no.	Z 914258	Z 914259	Z 914260	Z 914261
Spaltmaß in mm Gap dimension	5.5	4.5 - 7.0	5.5 - 8.0	6.5 - 9.5

Die angegebenen Füllungsdicken sind Nennmaße. Bei der Auswahl der Innendichtung sind die Glas- und Profiltoleranzen zu berücksichtigen. Eventuell ist die nächst kleinere / größere Innendichtung einzuplanen.

The specified panel thicknesses are nominal dimensions. When selecting the inner gasket, glass- and profile tolerances must be regarded. Possibly the next smaller or bigger inner gasket should be included.

P 594214



Verglasungsdichtung innen
 ist je Seite dreigeteilt

Inner glazing gaskets are
 tripartited on each side

Verglasungsdichtungen Serie 77 L
 Glazing gaskets Series 77 L

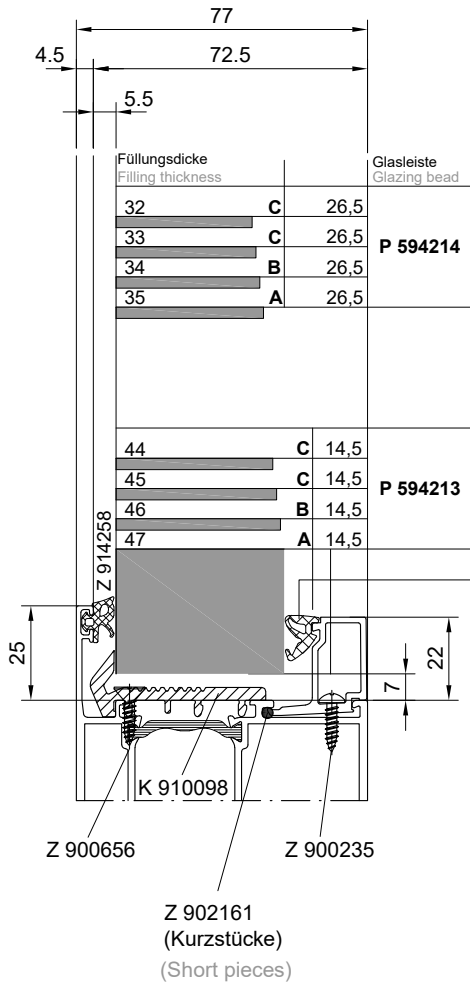
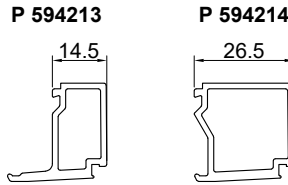
Verglasungs- dichtungen Glazing gaskets	außen external	innen internal		
		(A) 	(B) 	(C)
Art. Nummer Art. no.	Z 914258	Z 914259	Z 914260	Z 914261
Spaltmaß in mm Gap dimension	5.5	4.5 - 7.0	5.5 - 8.0	6.5 - 9.5

031007200

Die angegebenen Füllungsdicken sind Nennmaße. Bei der Auswahl der Innendichtung sind die Glas- und Profiltoleranzen zu berücksichtigen. Eventuell ist die nächst kleinere / größere Innendichtung einzuplanen.

The specified panel thicknesses are nominal dimensions. When selecting the inner gasket, glass- and profile tolerances must be regarded. Possibly the next smaller or bigger inner gasket should be included.

M 1:2
 Scale 1:2



Verglasungsdichtung innen
ist je Seite dreigeteilt

Inner glazing gaskets are
tripartited on each side

Verglasungsdichtungen Serie 77 L
 Glazing gaskets Series 77 L

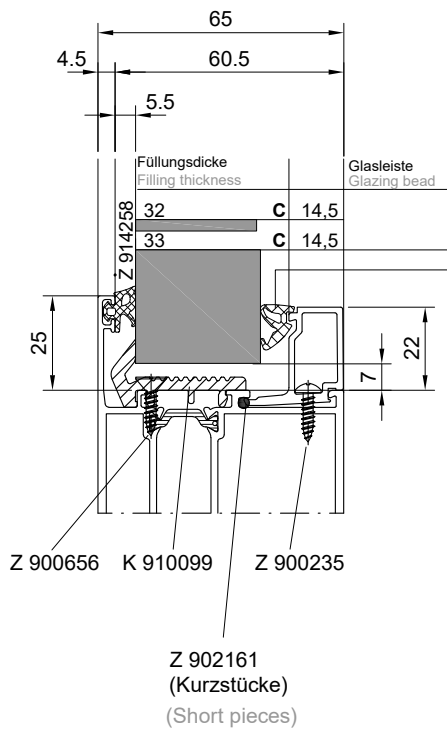
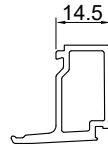
Verglasungs- dichtungen Glazing gaskets	außen external	innen internal		
		(A) 	(B) 	(C)
Art. Nummer Art. no.	Z 914258	Z 914259	Z 914260	Z 914261
Spaltmaß in mm Gap dimension	5.5	4.5 - 7.0	5.5 - 8.0	6.5 - 9.5

032008500

Die angegebenen Füllungsdicken sind Nennmaße. Bei der Auswahl der Innendichtung sind die Glas- und Profiltoleranzen zu berücksichtigen. Eventuell ist die nächst kleinere / größere Innendichtung einzuplanen.

The specified panel thicknesses are nominal dimensions. When selecting the inner gasket, glass- and profile tolerances must be regarded. Possibly the next smaller or bigger inner gasket should be included.

P 594213



Verglasungsdichtung innen
 ist je Seite dreigeteilt

Inner glazing gaskets are
 tripartited on each side

Verglasungsdichtungen Serie 65 M
 Glazing gaskets Series 65 M

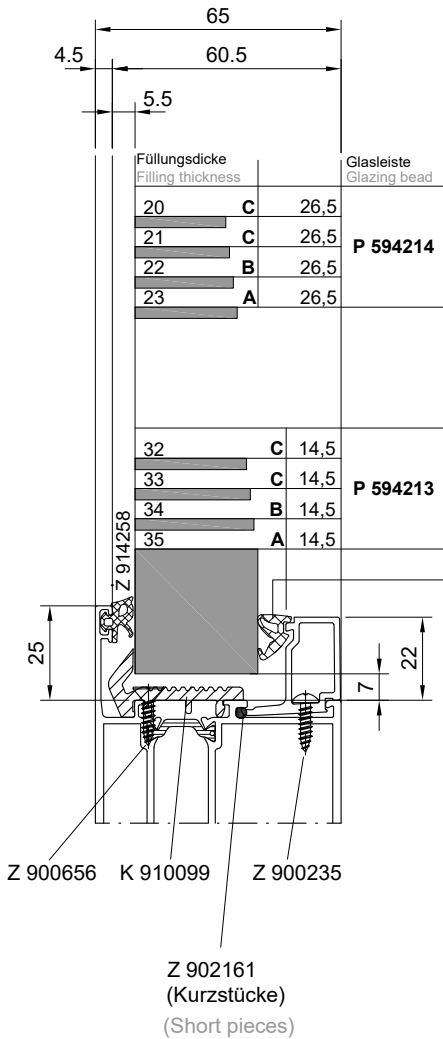
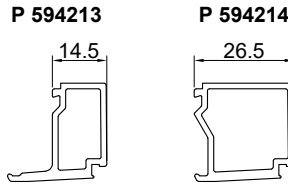
Verglasungs- dichtungen Glazing gaskets	außen external	innen internal		
		(A) 	(B) 	(C)
Art. Nummer Art. no.	Z 914258	Z 914259	Z 914260	Z 914261
Spaltmaß in mm Gap dimension	5.5	4.5 - 7.0	5.5 - 8.0	6.5 - 9.5

033008000

Die angegebenen Füllungsdicken sind Nennmaße. Bei der Auswahl der Innendichtung sind die Glas- und Profiltoleranzen zu berücksichtigen. Eventuell ist die nächst kleinere / größere Innendichtung einzuplanen.

The specified panel thicknesses are nominal dimensions. When selecting the inner gasket, glass- and profile tolerances must be regarded. Possibly the next smaller or bigger inner gasket should be included.

M 1:2
 Scale 1:2



Verglasungsdichtungen Serie 65 M
 Glazing gaskets Series 65 M

Verglasungs- dichtungen Glazing gaskets	außen external	innen internal		
		(A) 	(B) 	(C)
Art. Nummer Art. no.	Z 914258	Z 914259	Z 914260	Z 914261
Spaltmaß in mm Gap dimension	5.5	4.5 - 7.0	5.5 - 8.0	6.5 - 9.5

Verglasungsdichtung innen
 ist je Seite dreigeteilt

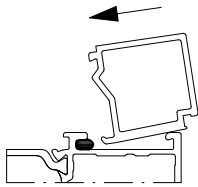
Inner glazing gaskets are
 tripartited on each side

Die angegebenen Füllungsdicken sind Nennmaße. Bei der Auswahl der Innendichtung sind die Glas- und Profiltoleranzen zu berücksichtigen. Eventuell ist die nächst kleinere / größere Innendichtung einzuplanen.

The specified panel thicknesses are nominal dimensions. When selecting the inner gasket, glass- and profile tolerances must be regarded. Possibly the next smaller or bigger inner gasket should be included.

Beschläge und Zubehör für einbruchhemmende ein- und zweiflügelige Türen
 Fittings and accessories for burglar-resistant single and double-sash doors

Verarbeitungs- und Montagezeichnung: Register 7500_xxx
 Processing and assembling drawing: Register 7500_xxx



Z 902161

Dichtungs-Rundschnur, Moosgummi, dunkelgrau, Ø 3 mm, zur Fixierung der Glasleisten einzusetzen
Je Glasleiste 3 Kurzstücke von je ca. 35 mm erforderlich
 (vom Verarbeiter abzulängen)
 VE = 100 m

Z 902161

Round gasket cord, rubber foam, dark grey, Ø 0.3 mm, used for fixing the glazing beads.
3 shorts lengths of approx. 35 mm each required for each glazing bead
 (to be cut to length by the processor)
 PU = 100 m

77 L	65 M
WK3	



Z 900235

Schraube ST 3,9 x 16 DIN 7981, zur Verschraubung der horizontalen Glasleisten in den Ecken
Je horizontaler Glasleiste 2 Stk. erforderlich
 VE = 100 Stück

Z 900235

Screw ST 3.9 x 16 DIN 7981, for screwing the horizontal glazing beads in the corners.
2 required for each horizontal glazing bead.
 PU = 100

77 L	65 M
WK3	



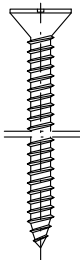
Z 900656

Schraube ST 3,9 x 19 DIN 7982, zur Verschraubung von K 910098 und K 910099
Befestigungsabstand max. 250 mm
 VE = 100 Stück

Z 900656

Screw ST 3.9 x 19 DIN 7982, for screwing K 910098 and K 910099
Maximum fixing distance 250 mm
 PU = 100

77 L	65 M
WK3	



Z 911765

Schraube ST 4,8 x 70 DIN 7982, zur Verschraubung von B 805600, B 805610, B 808600 und B 808610
Befestigungsabstand max. 300 mm
 VE = 100 Stück

Z 911765

Screw ST 3.9x19 DIN 7982, for screwing B 805600, B 805610, B 808600 und B 808610
Maximum fixing distance 300 mm
 PU = 100

77 L	65 M
WK3	



Z 900957

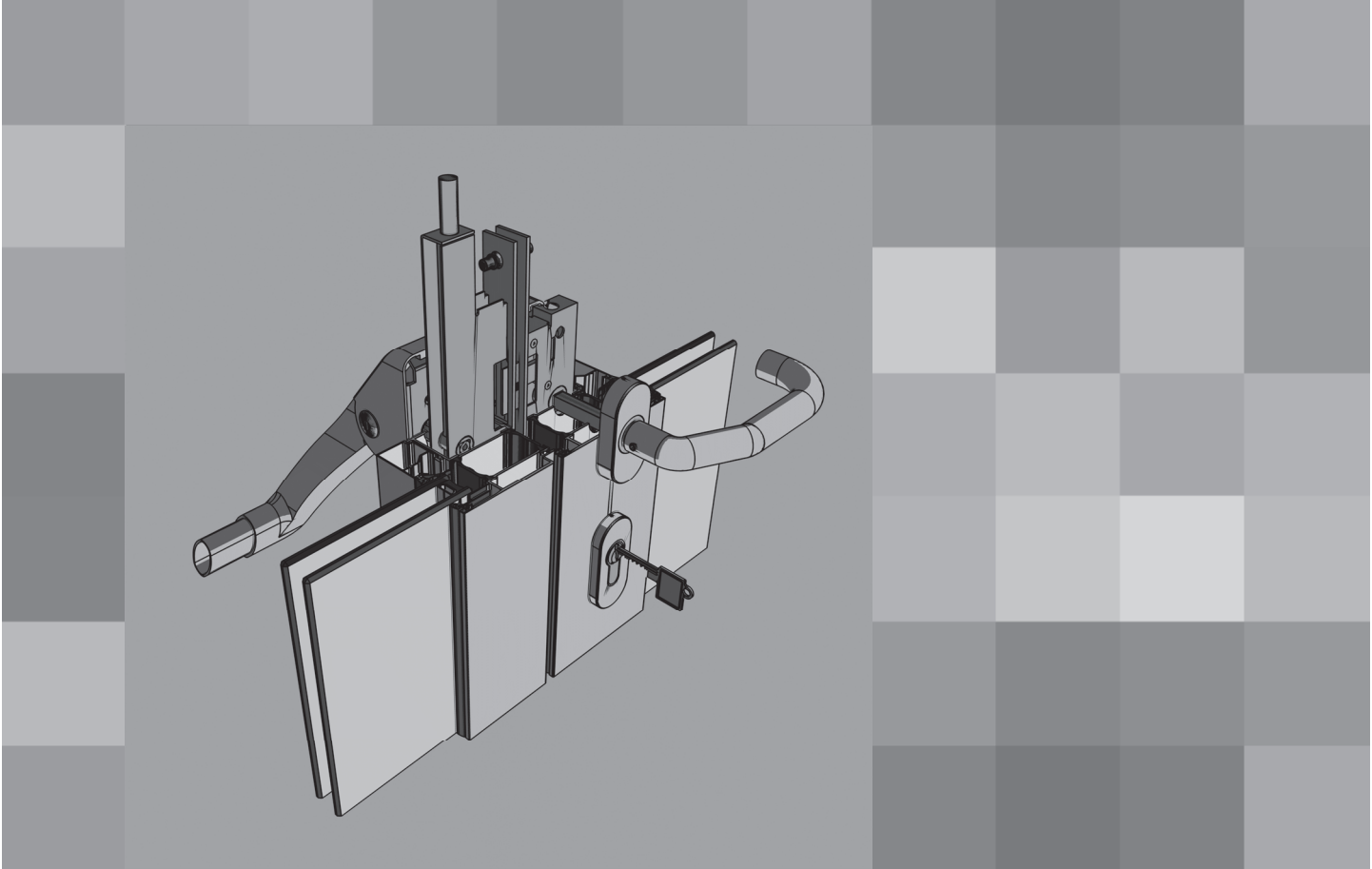
Schraube ST 4,8 x 25 DIN 7982, zur Verschraubung des oberen Schließblechs mit Zusatzprofil P 805650
2 Stück je Treibriegelle verwenden
 VE = 100 Stück

Z 900957

Screw ST 3.9x19 DIN 7982, for screwing the upper locking plate with the supplementary profile P 805650
Use 2 pieces per espagnolette
 PU = 100

77 L	65 M
WK3	

035007300



Lambda - Fluchttürsysteme
Lambda- Escape Door Systems

Lambda - Türserien
Lambda - Door series

Inhaltsübersicht - Fluchttürsysteme
Contents - Escape Door Systems

Seite
Page

Inhaltsübersicht Contents	2
Beschreibung der Normen DIN EN 179 und DIN EN 1125 Description of DIN EN 179 and DIN EN 1125	3
Schließfunktionen von Schlössern ohne Selbstverriegelung Closing functions of locks without automatic locking in the	4
EG-Konformitätszertifikate EG Certificates of Conformity	5
Auswahlschema für Fluchttürsysteme Selection scheme for Escape Door Systems	6
Variantenübersicht für ein- und zweiflügelige Türen Overview of variants for single and double-sash doors	7 - 11
Schloss-Sets für ein- und zweiflügelige Türen Lock sets for single and double-sash doors	12 - 49
	● WILKA ■ BKS ● WILKA ■ BKS
Variantenübersicht für ein- und zweiflügelige Türen - automatisch verriegelnd Overview of variants for single and double-sash doors - automatic locking	50 - 51
Schließfunktionen von Schlössern mit Selbstverriegelung Closing functions of locks with automatic locking	52
Schloss-Sets für ein- und zweiflügelige Türen - automatisch verriegelnd Lock sets for single and double-sash doors - automatic locking	54 - 67
	■ BKS ■ BKS
Auswahlschema für Schloss-Sets und Beschläge Selection scheme for lock sets and fittings	68
Beschlagvarianten für Fluchttürbeschläge nach DIN EN 179 und DIN EN 1125 Fitting variants for escape door fittings in accordance with DIN EN 179 and DIN EN 1125	69 - 76
Varianten für den Standflügel Variants for the inactive sash	77 - 79
Zubehör für Fluchttürbeschläge nach DIN EN 179 und DIN EN 1125 Accessories for escape door fittings in accordance with DIN EN 179 und DIN EN 1125	80 - 81
Sonderschlösser Special locks	82

002000900

Fluchttürsysteme

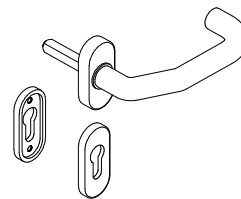
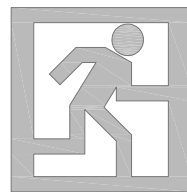
Ab 01.04.2003 sind die beiden Normen der Fluchttürverschlüsse DIN EN 179 „Notausgangsverschlüsse mit Drücker“ und DIN EN 1125 „Panikverschlüsse mit horizontaler Betätigungsstange“ als europäische Normen eingeführt. Sie können als Fluchttürverschlüsse verwendet werden und gelten als gleichwertig zu den bekannten „Panikschlössern“. Eine gesetzliche Verpflichtung diese ausschließlich zu verwenden gibt es nicht! (Stand 11/2008).

Die für ein Fluchttürsystem eingesetzten Beschläge müssen als komplette Einheit wie Schloss, Beschlag und Zubehör geprüft sein und den Normen entsprechend als Verpackungseinheiten (Schloss und / oder Beschlag) mit CE-Kennzeichen verkauft und eingesetzt werden. Der Verarbeiter hat die Pflicht über die „Konformitätszertifikate“ der einzelnen Schloss-Sets und Beschläge die Kompatibilität beider Fabrikate zu prüfen!

Notausgangsverschlüsse mit Drücker nach DIN EN 179

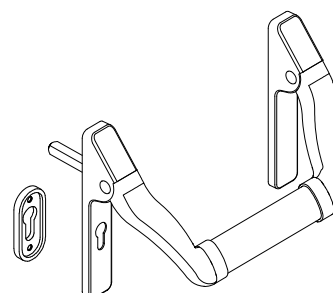
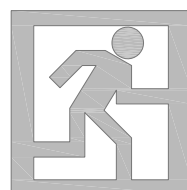
Notausgangsverschlüsse nach DIN EN 179 sind bestimmt für Gebäude, **die keinem öffentlichen Publikumsverkehr unterliegen und deren Benutzer den Fluchtweg und die Funktion der Notausgangstüren kennen.**

Dies können unter anderem auch Nebenausgänge in öffentlichen Gebäuden sein, die nur von autorisierten Personen genutzt werden. Als Beschlagelemente sind geeignete Drücker vorgeschrieben.



Panikverschlüsse mit horizontaler Betätigungsstange nach DIN EN 1125

Panikverschlüsse nach DIN EN 1125 hingegen kommen in öffentlichen Gebäuden zum Einsatz, **bei denen die Benutzer den Fluchtweg und die Funktion der Fluchttüren nicht kennen. Diese müssen im Notfall auch ohne Einweisung betätigt werden können.** Hiervon sind zum Beispiel Krankenhäuser, Schulen, öffentliche Verwaltungen, Flughäfen und Einkaufszentren betroffen. Hier sind horizontale Betätigungsstangen die über die Flügelbreite gehen zwingend als Beschlagelemente vorgeschrieben!



Escape door systems

The two standards for escape door locks DIN EN 179 "Emergency exit devices operated by a lever handle" and DIN EN 1125 "Panic exit devices operated by a horizontal bar" were introduced as European standards from 01.04.2003. They can be used as escape door locks and are deemed to be equivalent to the familiar "panic locks". There is no statutory obligation to use them exclusively! (as of 11/2008)

The fittings used for an escape door system must be tested as a complete unit such as lock, fitting and accessories and sold and used in accordance with the standards as packaging units (lock and / or fitting) with the CE mark.

The processor is obliged to check the compatibility of both makes by means of the "certificates of conformity" of the individual lock sets and fittings!

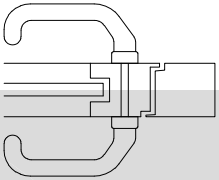
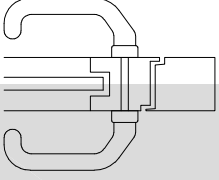
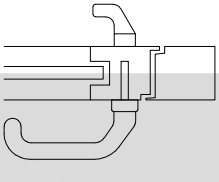









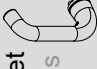


Emergency exit locks with handle in accordance with DIN EN 179

Emergency exit locks in accordance with DIN EN 179 are intended for buildings **that are not open to the public and whose users are familiar with the escape route and the function of the emergency exit doors.**



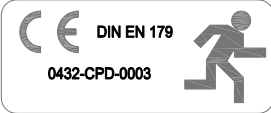

They can also be side exits in buildings open to the public that are only used by authorised people. Suitable handles are prescribed as fitting elements.

Panic locks with horizontal operating bar in accordance with DIN EN 1125

In contrast, panic locks in accordance with DIN EN 1125 are used in public buildings whose users are not familiar with the escape route and the function of the emergency exit doors. It must be possible to open these doors without instructions in an emergency. These include, for example, hospitals, schools, local authority buildings, airports and shopping malls. Horizontal operating bars over the width of the leaf are mandatory as fitting elements!

<p>Schließfunktionen von Schlössern ohne Selbstverriegelung der HUECK Serien bei Standard - Panikfunktion auswärts öffnend</p> <p>Closing functions of locks without automatic locking in the HUECK series with standard panic function, opening outwards</p>	<p>Fluchtrichtung Direction of escape</p>  <p>Innen Inside</p> <p>Außen Outside</p>	<p>Fluchtrichtung Direction of escape</p>  <p>Innen Inside</p> <p>Außen Outside</p>	<p>Fluchtrichtung Direction of escape</p>  <p>Innen Inside</p> <p>Außen Outside</p>
<p>Schließzustand der Tür Closing condition of the door</p>	<p>Tür - Öffnungsmöglichkeiten Door opening possibilities</p>		
<p>Normal geschlossen (nur Schlossfalle ist eingeschnappt) Closed normally (only the lock latch has snapped in)</p>	<p>Panik - Funktion D Panic function D</p> <p>von innen from inside</p> <p>von außen from outside</p> <p>Drücker öffnet Handle opens</p>  <p>Drücker öffnet Handle opens</p> 		
<p>Verriegelt (Schlossriegel ist vorgeschlossen) Locked (lock bolt is prelocked)</p>	<p>Panik - Funktion B Panic function B</p> <p>von innen from inside</p> <p>von außen from outside</p> <p>Drücker öffnet Handle opens</p>  <p>Drücker öffnet Handle opens</p>  <p>Panik: Drücker öffnet Handle opens</p> <p>Drücker Leerlauf Handle neutral position</p>  <p>Drücker Leerlauf Handle neutral position</p>  <p>Zugang zum gefährdeten Raum nur mit Schlüssel access to the endangered room is only possible with a key</p>  <p>Schlüssel einführen, 1/4 Tour Insert key, 1/4 turn in the direction of the arrow in the picture Zurück abziehen und nach außen drücken (The key must be pulled back and pushed outwards) (Umkehrfunktion) Die Panikbetätigungswippenfunktion löst die Umschaltung automatisch nach einer Panikbetätigung (panic operation.) Drücker öffnet Handle opens</p>		
<p>Nach Panikbetätigung von innen (nur Schlossfalle ist eingeschnappt) After panic operation from inside (only the lock latch has snapped in)</p>	<p>Panik - Funktion E Panic function E</p> <p>von innen from inside</p> <p>von außen from outside</p> <p>Drücker öffnet Handle opens</p>  <p>Drücker öffnet Handle opens</p>  <p>Panik: Drücker öffnet Handle opens</p> <p>Drücker öffnet Handle opens</p>  <p>Drücker öffnet Handle opens</p>  <p>Zugang zum gefährdeten Raum nur mit Schlüssel access to the endangered room is only possible with a key</p> 		
<p>Schutzziel Aim of protection</p>	<p>"Leben retten" "Saving live"</p> <p>"Sachwerte schützen" "Protecting property"</p> <p>"Sachwerte schützen" "Protecting property"</p>		

EG - Konformitätszertifikate EG Certificates of conformity

● = WILKA		■ = BKS	
			
Schlösser und Schließbleche für Notausgangsverschlüsse mit Drücker nach DIN EN 179	Locks and striking plates for emergency exit locks with handle in accordance with DIN EN 179	Schlösser und Schließbleche für Notausgangsverschlüsse mit Drücker nach DIN EN 179	Locks and striking plates for emergency exit locks with handle in accordance with DIN EN 179
EG-Konformitätszertifikat (WILKA) 0432 - CPD - 0021	EC certificate of conformity (WILKA) 0432 - CPD - 0021	EG-Konformitätszertifikat (BKS) 0432 - CPD - 0003	EC certificate of conformity (BKS) 0432 - CPD - 0003
Wahlweise für Panikverschlüsse mit horizontaler Betätigungsstange nach DIN EN 1125	Alternatively for panic locks with horizontal operating bar in accordance with DIN EN 1125	Wahlweise für Panikverschlüsse mit horizontaler Betätigungsstange nach DIN EN 1125	Alternatively for panic locks with horizontal operating bar in accordance with DIN EN 1125
EG-Konformitätszertifikat (WILKA) 0432 - CPD - 0020	EC certificate of conformity (WILKA) 0432 - CPD - 0020	EG-Konformitätszertifikat (BKS) 0432 - CPD - 0002	EC certificate of conformity (BKS) 0432 - CPD - 0002

Hinweis:

In den jeweiligen "Schloss-Sets" der Schlosshersteller wird eine **Gebrauchs- und Installationsanleitung** mitgeliefert.

Bitte prüfen Sie hier die Kombinationsmöglichkeiten mit den Beschlägen
 • Drücker (**D**); Knopf (**K**); horizontale Betätigungsstange (**ST**)

Nur die **Beschläge** der verschiedenen Hersteller / Fabrikate, die in dem jeweiligen **Konformitätszertifikat** des Schlossherstellers aufgeführt sind, dürfen verwendet / kombiniert werden.

Die Beschläge sind mit der entsprechenden "**DO-Nr.**" gekennzeichnet

Konformitätszertifikate siehe auch www.eduard-hueck.de

Note:

Instructions for use and installation are enclosed with each "lock set" from the lock manufacturers.

Please check the possible combinations here with the fittings
 • Handle (**D**); Knob (**K**); horizontal operating bar (**ST**)

Only **fittings** from the different manufacturers / of the different makes that are shown in the respective **certificate of conformity** from the lock manufacturer may be used / combined.

The fittings are marked with the corresponding "**DO-No.**"

Please go to www.eduard-hueck.de for certificates of conformity as well.

005000600

Auswahlschema für Fluchttürsysteme

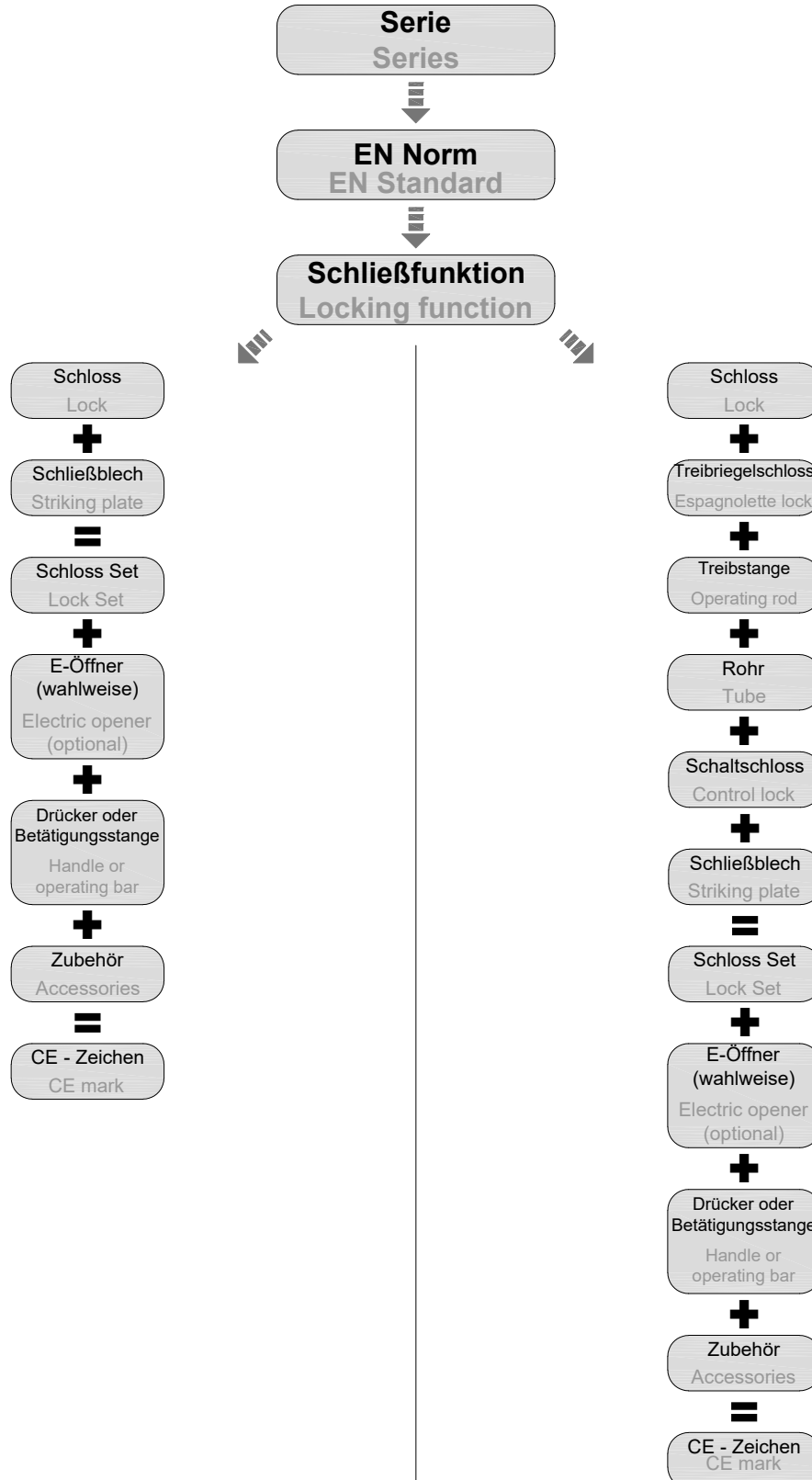
Selection scheme for escape door systems

Notausgangsschlösser nach DIN EN 179 und Panikverschlüsse nach DIN EN 1125

Emergency exit locks in accordance with DIN EN 179 and panic locks in accordance with DIN EN 1125

1 - flügelige Türen
 Single-sash doors

2 - flügelige Türen
 Double-sash doors



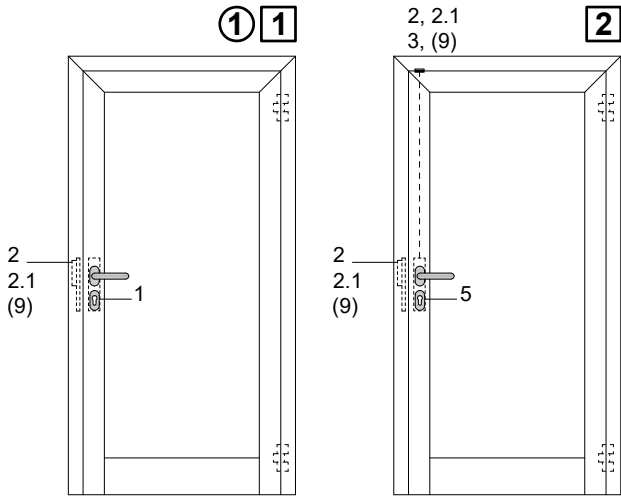
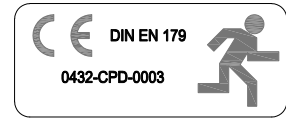
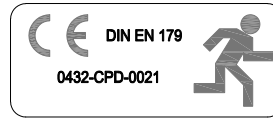
006000500

Beschlag - Varianten für Fluchttürsysteme:
Fitting variants for escape door systems:

● = WILKA ■ = BKS
 = WILKA = BKS

Schloss - Sets für einflügelige Türen mit Notausgangsverschlüssen
Lock sets for single - sash doors with emergency exit locks

nach **DIN EN 179**
 in accordance with **DIN EN 179**



Schloss Set - bestehend aus:
 Lock set - consisting of:

Wahlweise separat bestellen
 Optional - order separately

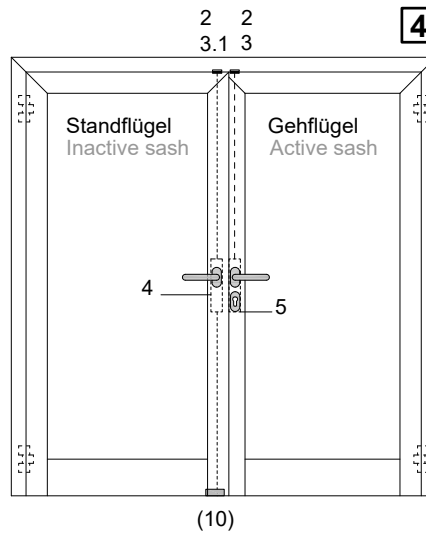
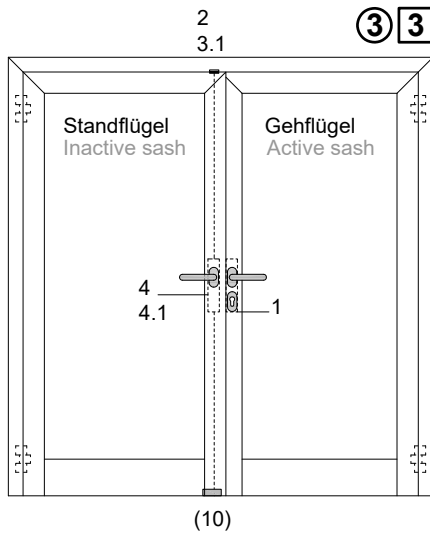
- 1 Rohrrahmen - Panikschloss
Panic mortise lock
- 2 Schließblech
Strike plate
- 2.1 Schließblech für E-Öffner
Strike plate for electric opener
- 3 Zusatzfalle
Additional lock
- 3.1 Schaltschloss
Control lock
- 4 Paniktreibriegelschloss
Panic espagnolette lock
- 4.1 Paniktreibriegelschloss für E-Öffner
Panic espagnolette lock for electric opener
- 5 Rohrrahmen - Panikschloss für Zusatzfalle
Panic mortise lock for additional latch
- 6 Umlenkschloss
Door selector

- (9) E-Öffner
Electric opener
- (10) Bodenverriegelung
Bottom locking

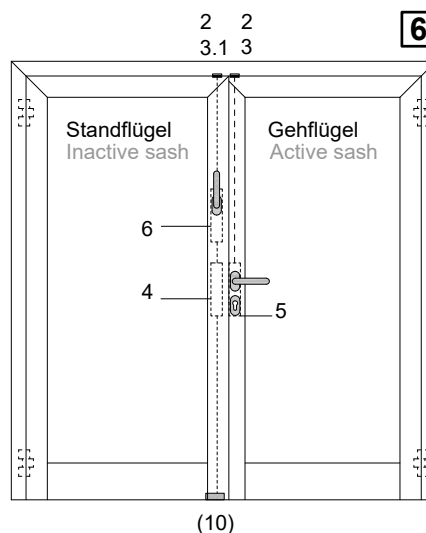
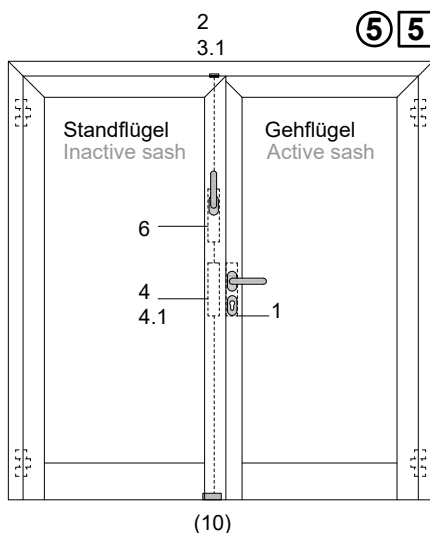
Drücker, Panikstangen, Drückerstifte sind separat zu bestellen!
Locks and accessories for inactive sashes are to be ordered separately!

Schloss-Sets für zweiflügelige Türen mit Notausgangsverschlüssen nach DIN EN 179 für Gehflügel und Standflügel (Vollpanik)
Lock sets for double - sash doors with emergency exit locks in accordance with DIN EN 179 for active sash and inactive sash (full panic function)

Lock sets for double - sash doors with emergency exit locks in accordance with **DIN EN 179** for active sash and inactive sash (**full panic function**)



	Beschlüge wahlweise Fittings optional	
	Innen Inside	Außen Outside
D / D H / H	Drücker Handle	Drücker Handle
D / K H / K	Drücker Handle	Knopf Knob
D / O H / N	Drücker Handle	Ohne None

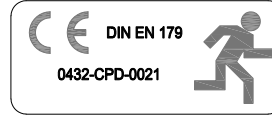


007000400

Beschlag - Varianten für Fluchttürsysteme: ● = WILKA ■ = BKS
 Fitting variants for escape door systems: ● = WILKA ■ = BKS

Zusätzliche Ausführungsvarianten, bestehend aus den Schloss-Sets für einflügelige Türen mit Notausgangsverschlüssen nach DIN EN 179 für Gehflügel (**Teilpanik**), Standflügel ohne Panik

Additional specification variants, consisting of lock sets for single - sash doors with emergency exit locks in accordance with **DIN EN 179** for active sashes (**partial panic function**), inactive sashes without panic function



Schloss Set - bestehend aus:
 Lock set - consisting of:

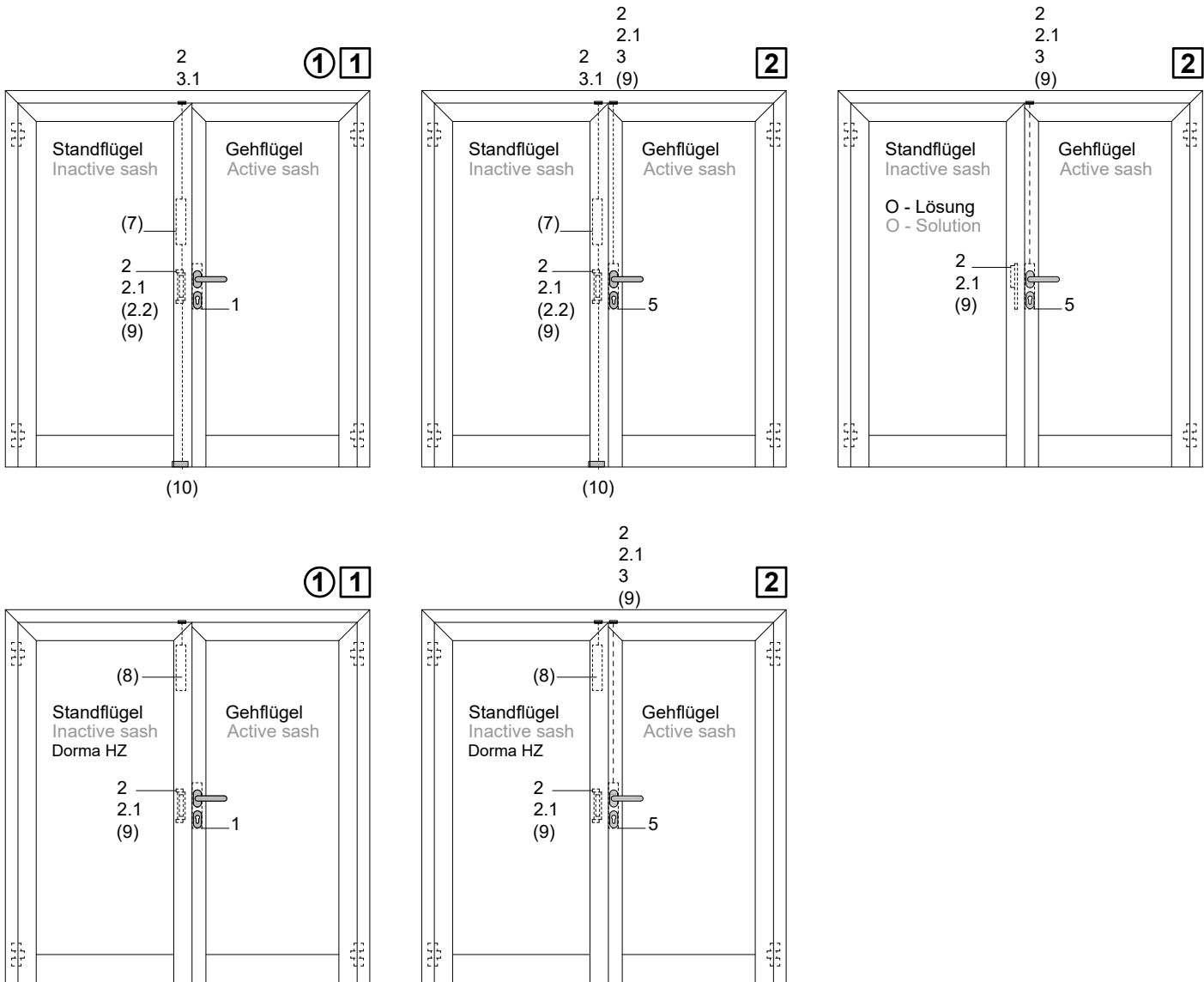
- 1 Rohrrahmen - Panikschloss
Panic mortise lock
- 2 Schließblech
Strike plate
- 2.1 Schließblech für E-Öffner
Strike plate for electric opener
- 3 Zusatzfalle
Additional lock
- 3.1 Schaltschloss
Control lock
- 5 Rohrrahmen - Panikschloss für Zusatzfalle
Panic mortise lock for additional latch

Wahlweise separat bestellen
 Optional - order separately

- (2.2) Kupplungsteil für Treibstange / E-Öffner
Coupling piece for operating rod / electric opener
- (7) Falztreibriegel
Rebate espagnollete bolt
- (8) Dorma HZ- Standflügelverriegelung
Dorma HZ- secondary leaf locking
- (9) E-Öffner
Electric opener
- (10) Bodenverriegelung
Bottom locking

	Beschlüge wahlweise Fittings optional	
	Innen Inside	Außen Outside
D / D H / H	Drücker Handle	Drücker Handle
D / K H / K	Drücker Handle	Knopf Knob
D / O H / N	Drücker Handle	Ohne None

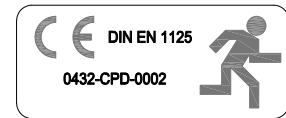
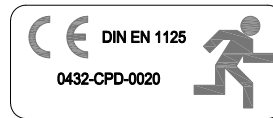
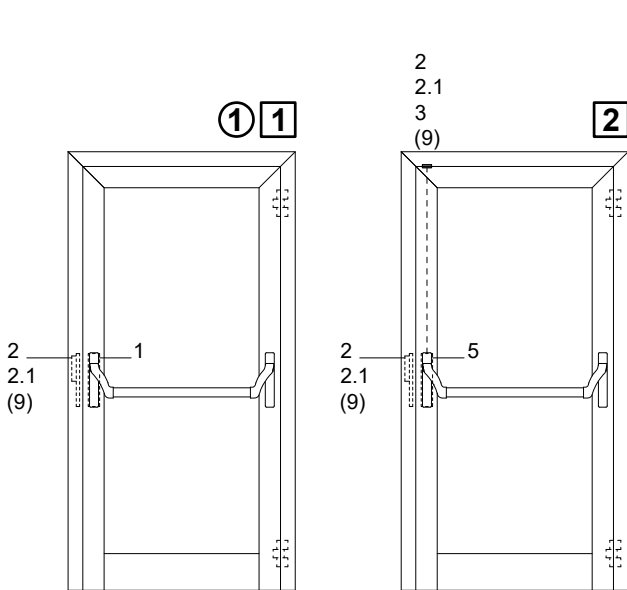
Drücker, Panikstangen, Drückerstifte sind separat zu bestellen!
 Locks and accessories for inactive sashes are to be ordered separately!



008000300

Beschlag - Varianten für Fluchttürsysteme:
 Fitting variants for escape door systems: ● = WILKA ■ = BKS

Schloss - Sets für einflügelige Türen mit Panikverschlüssen nach DIN EN 1125
 Lock sets for single - sash doors with emergency exit locks in accordance with DIN EN 1125



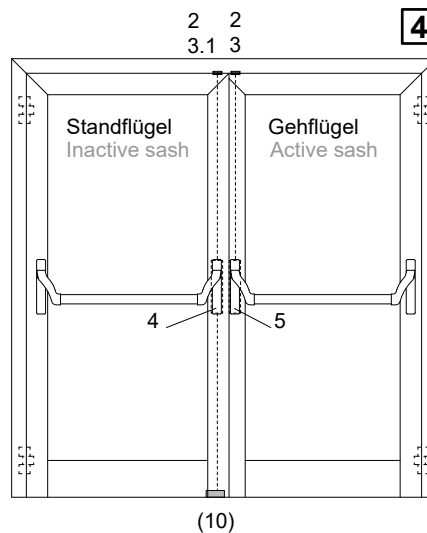
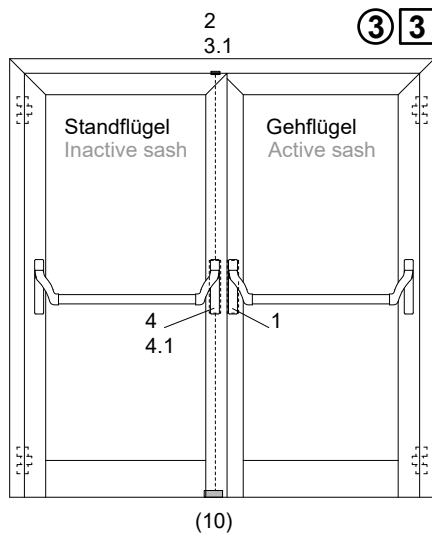
Schloss Set - bestehend aus:
 Lock set - consisting of:

Wahlweise separat bestellen
 Optional - order separately

- 1 Rohrrahmen - Panikschloss
Panic mortise lock
- 2 Schließblech
Strike plate
- 2.1 Schließblech für E-Öffner
Strike plate for electric opener
- 3 Zusatzfalle
Additional lock
- 3.1 Schaltschloss
Control lock
- 4 Paniktriebriegelschloss
Panic espagnolette lock
- 4.1 Paniktriebriegelschloss für E-Öffner
Panic espagnolette lock for electric opener
- 5 Rohrrahmen - Panikschloss für Zusatzfalle
Panic mortise lock for additional latch
- (9) E-Öffner
Electric opener
- (10) Bodenverriegelung
Bottom locking

Drücker, Panikstangen, Drückerstifte sind separat zu bestellen!
 Locks and accessories for inactive sashes are to be ordered separately!

Schloss-Sets für zweiflügelige Türen mit Panikverschlüssen nach DIN EN 1125 für Gehflügel und Standflügel (Vollpanik)
 Lock sets for double - sash doors with anti - panic locks in accordance with DIN EN 1125 for active sash and inactive sash (full panic function)

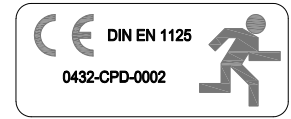


Beschlüge wahlweise Fittings optional		
	Innen Inside	Außen Outside
D / D	Druckstange	Drücker
B / H	Operating bar	Handle
D / K	Druckstange	Knopf
B / K	Operating bar	Knob
D / O	Druckstange	Ohne
B / N	Operating bar	None

Beschlag - Varianten für Fluchttürsysteme: ● = WILKA ■ = BKS
 Fitting variants for escape door systems: ● = WILKA ■ = BKS

Zusätzliche Ausführungsvarianten, bestehend aus den Schloss-Sets für einflügelige Türen mit Notausgangsverschlüssen nach DIN EN 1125 für Gehflügel (**Teilpanik**), Standflügel ohne Panik

Additional specification variants, consisting of lock sets for single - sash doors with emergency exit locks in accordance with **DIN EN 1125** for active sashes (**partial panic function**), inactive sashes without panic function



Schloss Set - bestehend aus:
 Lock set - consisting of:

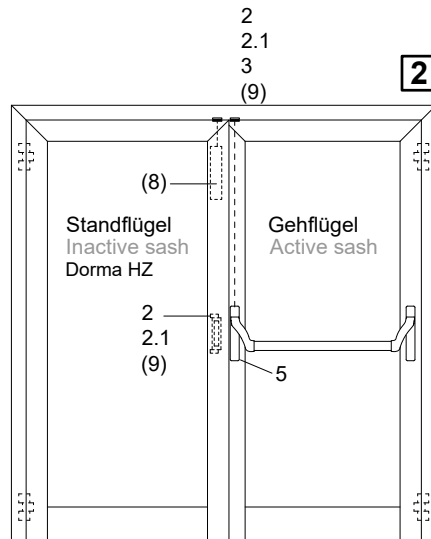
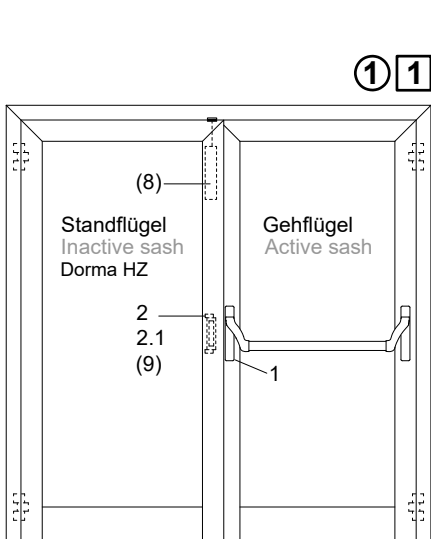
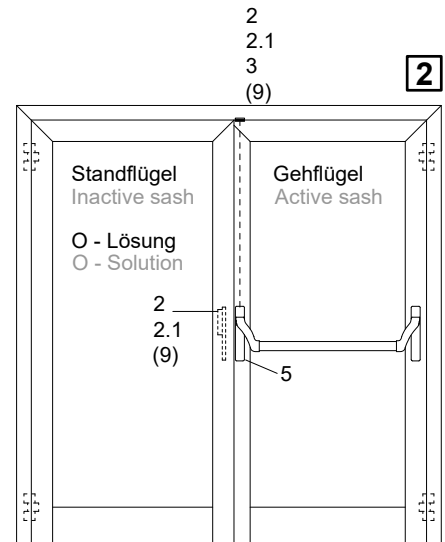
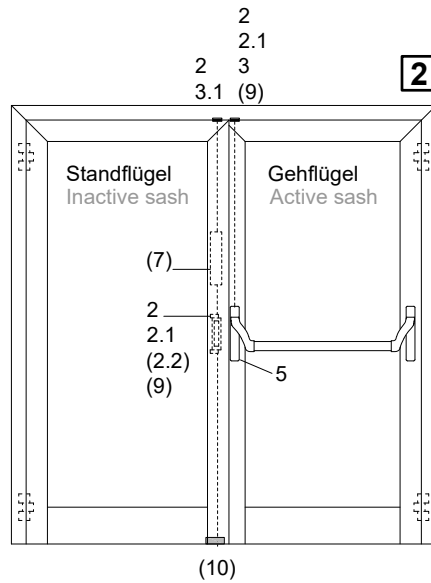
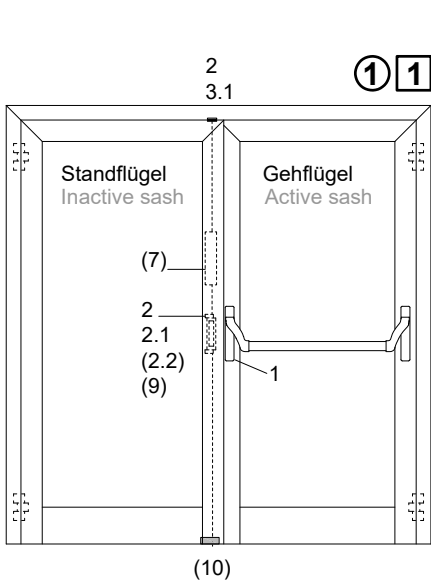
- 1 Rohrrahmen - Panikschloss
Panic mortise lock
- 2 Schließblech
Strike plate
- 2.1 Schließblech für E-Öffner
Strike plate for electric opener
- 3 Zusatzfalle
Additional lock
- 3.1 Schaltschloss
Control lock
- 5 Rohrrahmen - Panikschloss für Zusatzfalle
Panic mortise lock for additional latch

Wahlweise separat bestellen
 Optional - order separately

- (2.2) Kupplungsteil für Treibstange / E-Öffner
Coupling piece for operating rod / electric opener
- (7) Falztreibriegel
Rebate espagnollete bolt
- (8) Dorma HZ- Standflügelverriegelung
Dorma HZ- secondary leaf locking
- (9) E-Öffner
Electric opener
- (10) Bodenverriegelung
Bottom locking

	Beschläge wahlweise Fittings optional	
	Innen Inside	Außen Outside
D / D B / H	Druckstange Operating bar	Drücker Handle
D / K B / K	Druckstange Operating bar	Knopf Knob
D / O B / N	Druckstange Operating bar	Ohne None

Drücker, Panikstangen, Drückerstifte sind separat zu bestellen!
 Locks and accessories for inactive sashes are to be ordered separately!



010005500

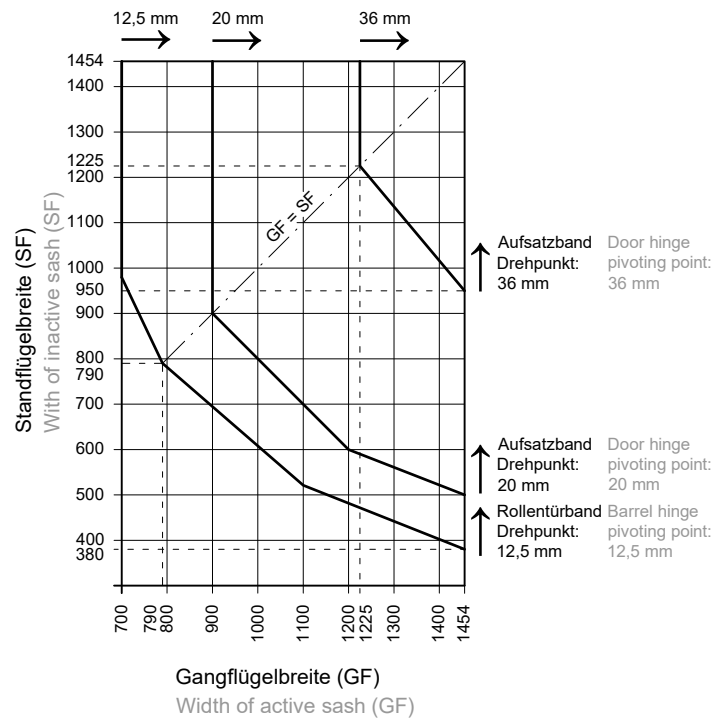
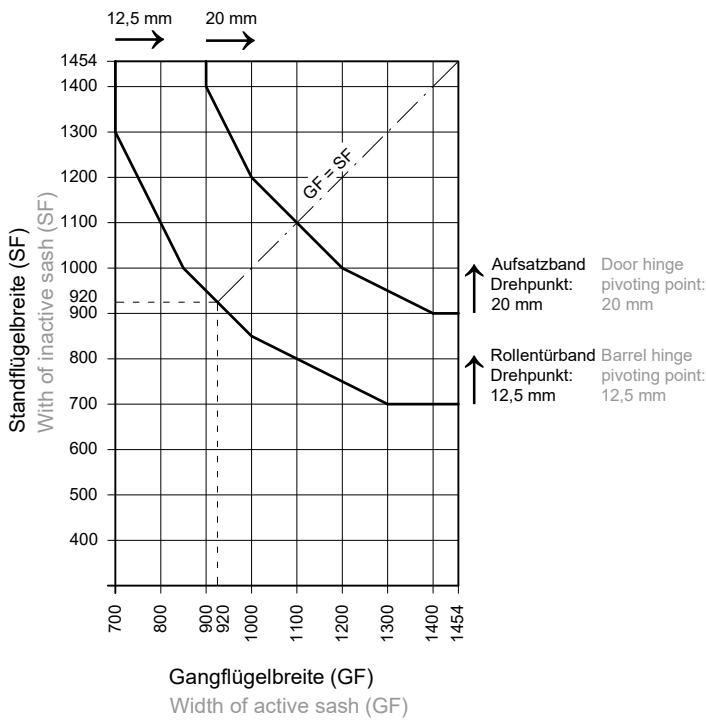
Zulässige Flügelbreiten **Lambda 77L**
 nach DIN EN 179 oder DIN EN 1125
- ohne Mitnehmerklappe

Allowed sash width **Lambda 77L**
 in accordance to
 DIN EN 179 or DIN EN 1125
- without door co-ordinator

Zulässige Flügelbreiten **Lambda 77L und 65 M**
 nach DIN EN 179 oder DIN EN 1125
- mit Mitnehmerklappe

Allowed sash width **Lambda 77L and 65 M**
 in accordance to
 DIN EN 179 or DIN EN 1125
- with door co-ordinator

Diagramme für 2-flg. Türen mit Vollpanik
 Charts for double-sash doors with full panic function



Gültig für:
 Türdrücker Z994572, Z998410, Z998411 und Z998316,
 oder horizontale Stangengriffe Z917927, Z913562, Z913563, Z913364, Z913565,
 oder horizontale Druckstange Z913670, Z913671, Z913672, Z913673, Z913674
 und Gangflügel auf der Schlossseite mit Profil B 805260 / B805270

Valid for:
 door handle Z994572, Z998410, Z998411 und Z998316,
 or horizontal operating bar Z917927, Z913562, Z913563, Z913364, Z913565,
 or horizontal push bar Z913670, Z913671, Z913672, Z913673, Z913674
 and for activ sash (lock side) with profile B 805260 / B 805270

Mitnehmerklappe Z 994073 / Z 994074 ist zwingend erforderlich!

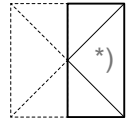
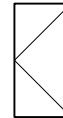
Gültig für:
 Türdrücker Z994572, Z998410, Z998411 und Z998316
 oder horizontale Druckstange Z 917927 mit Griffrohr Z917928 oder Z 917929

Door co-ordinator Z 994073 / Z 994074 is obligatory!

Valid for:
 door handle Z994572, Z998410, Z 998411 und Z998316
 or horizontal operating bar Z 917927 with tube for handle Z917928 or Z 917929

Bei weiteren Beschlagskombinationen können die Flügelbreiten von diesem Diagramm abweichen!
 Insbesondere bei Verwendung des Profils B 805230 auf der Schlossseite des Gangflügels.

If using other fitting combinations, the sash widths from this chart may differ!
 Especially if using profile B 805230 on the lock-side of the active sash.



① Rohrrahmenschlösser und Schließbleche für einflügelige Türen*), Flügelhöhe bis 2609 mm, auswärts öffnend, wahlweise nach DIN EN 179 / DIN EN 1125 Mortise locks and striking plates for single-sash doors *), sash height up to 2609 mm, opening out, optionally in accordance with DIN EN 179 / DIN EN 1125							
				Schloss-Sets			
				Lock sets (WILKA)			
Funktion function	Bezeichnung Designation	DIN	Z 996170	Z 996171	Z 996172	Z 996173	Z 996178
B	Rohrrahmenschloss ohne Wechsel Mortise lock without lock in which latch and bolt are operable with key from outside	L	Z 912974				
B	Rohrrahmenschloss ohne Wechsel Mortise lock without lock in which latch and bolt are operable with key from outside	R		Z 912975			
D	Rohrrahmenschloss mit Wechsel Mortise lock with lock in which latch and bolt are operable with key from outside	L			Z 912976		
D	Rohrrahmenschloss mit Wechsel Mortise lock with lock in which latch and bolt are operable with key from outside	R				Z 912977	
E	Rohrrahmenschloss mit Wechsel Mortise lock with lock in which latch and bolt are operable with key from outside	L / R					Z 912978
	Schließblech Striking plate	L / R	Z 912972				
	KS-Fallenführung flach Shaped piece latch guiding flat	L / R	Z 996098				

Bearbeitungs- und Einbauzeichnungen: 7602_002 / 7602_003
 Processing and installation drawings: 7602_002 / 7602_003

Hinweis:

Bitte separat bestellen:
 Befestigungssatz für Schloss-Sets und Beschläge
 1 x Z 994684 für einflügelige Türen und DIN EN 179
 1 x Z 994685 für einflügelige Türen und DIN EN 1125

Note:

Please order separately:
 Fixing set for lock sets and fittings
 1 x Z 994684 for single-sash doors and DIN EN 179
 1 x Z 994685 for single-sash doors and DIN EN 1125

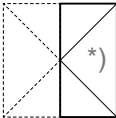
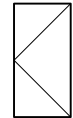
*) wahlweise für zweiflügelige Türen
 als Notausgangs- / Panikverschluss
 nur im Gehflügel (**Teilpanik**).

Schlösser und Zubehör für
 Standflügel bitte separat bestellen!

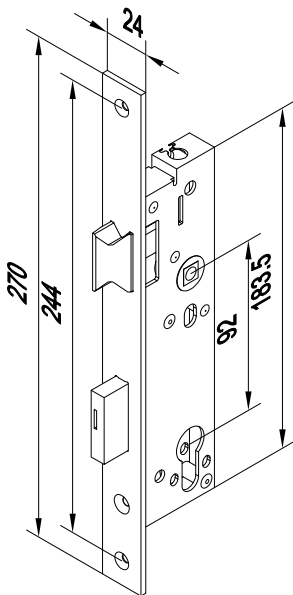
*) optionally as emergency exit /
 panic lock
 for the active sash only (partial panic
 function)
 for double-sash doors

Please order locks and accessories
 for inactive sashes separately!

012009400



1 Rohrrahmenschlösser und Schließbleche für **einflügelige Türen***, Flügelhöhe bis 2609 mm, auswärts öffnend, wahlweise nach DIN EN 179 / DIN EN 1125
Mortise locks and striking plates for single-sash doors *****), sash height up to 2609 mm, opening out, optionally in accordance with DIN EN 179 / DIN EN 1125



Z 912974

Panikfunktion B

Rohrrahmen-Panikschloss, DIN L, mit Edelstahl-Stulp, ohne Wechsel, Dornmaß 35 mm, geteilte Drückernuß für 9 mm Vierkant, vorgerichtet für Profilzylinder

Panic function B

Panic mortise lock, DIN L, with stainless steel face plate, without latch lever, 35 mm backset, divided spindle hole for 9 mm square, designated for profile cylinder

Z 912975

Panikfunktion B

Rohrrahmen-Panikschloss, wie Z 912974, jedoch DIN R

Panic function B

Panic mortise lock, identical with Z 912974, but DIN R

Z 912976

Panikfunktion D

Rohrrahmen-Panikschloss, DIN L, mit Edelstahl-Stulp, mit Wechsel, Dornmaß 35 mm, geteilte Drückernuß für 9 mm Vierkant, vorgerichtet für Profilzylinder

Panic function D

Panic mortise lock, DIN L, with stainless steel face plate, with latch lever, 35 mm backset, divided spindle hole for 9 mm square, designated for profile cylinder

Z 912977

Panikfunktion D

Rohrrahmen-Panikschloss, wie Z 912976, jedoch DIN R

Panic function D

Panic mortise lock, identical with Z 912976, but DIN R

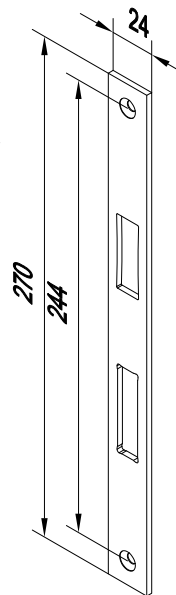
Z 912978

Panikfunktion E

Rohrrahmen-Panikschloss, DIN L und DIN R verwendbar, mit Edelstahl-Stulp, mit Wechsel, Dornmaß 35 mm, Drückernuß für 9 mm Vierkant, vorgerichtet für Profilzylinder

Panic function E

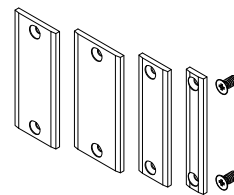
Panic mortise lock, suitable for DIN L and DIN R, with stainless steel face plate, with latch lever, 35 mm backset, spindle hole for 9 mm square, designated for profile cylinder



Z 912972

Schließblech-Edelstahl, DIN L und DIN R verwendbar, 270 x 24 x 3 mm

Striking plate, stainless steel, suitable for DIN L and DIN R, 270 x 24 x 3 mm

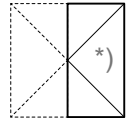
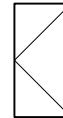


Z 996098

KS-Fallenführungen flach
Shaped piece latch guiding flat

*****) wahlweise für zweiflügelige Türen als Notausgangs- / Panikverschluss nur im Gehflügel (**Teilpanik**). Schlösser und Zubehör für Standflügel bitte separat bestellen! Siehe Zubehör

*****) optionally as emergency exit / anti-panic lock for the active sash only (partial anti-panic function) for double-sash doors. Please order locks and accessories for inactive sashes separately! See Accessories



Rohrrahmenschlösser und Schließbleche für einflügelige Türen*), Flügelhöhe bis 2609 mm, auswärts öffnend, für E- Öffner, wahlweise nach DIN EN 179 / DIN EN 1125 ① Mortise locks and striking plates for single-sash doors *), sash height up to 2609 mm, opening out, for electric door opener, optionally in accordance with DIN EN 179 / DIN EN 1125							
				Schloss-Sets Lock sets (WILKA)			
Funktion function	Bezeichnung Designation	DIN	Z 996174	Z 996175	Z 996176	Z 996177	Z 996179
B	Rohrrahmenschloss ohne Wechsel Mortise lock without lock in which latch and bolt are operable with key from outside	L	Z 912974				
B	Rohrrahmenschloss ohne Wechsel Mortise lock without lock in which latch and bolt are operable with key from outside	R		Z 912975			
D	Rohrrahmenschloss mit Wechsel Mortise lock with lock in which latch and bolt are operable with key from outside	L			Z 912976		
D	Rohrrahmenschloss mit Wechsel Mortise lock with lock in which latch and bolt are operable with key from outside	R				Z 912977	
E	Rohrrahmenschloss mit Wechsel Mortise lock with lock in which latch and bolt are operable with key from outside	L / R					Z 912978
	E - Schließblech Electric striking plate	L / R	Z 914987				
	KS-Fallenführung flach Shaped piece latch guiding flat	L / R	Z 996098				

Bearbeitungs- und Einbauzeichnungen: 7602_002 / 7602_003
 Processing and installation drawings: 7602_002 / 7602_003

Hinweis E-Öffner:

E-Öffner wahlweise,
 siehe Zubehör Fluchttürsysteme

Note E-opener:

E-opener optionally,
 see Accessories escape door systems

*) wahlweise für zweiflügelige Türen
 als Notausgangs- / Panikverschluss
 nur im Gehflügel (**Teilpanik**).

Schlösser und Zubehör für
 Standflügel bitte separat bestellen!

*) optionally as emergency exit /
 panic lock
 for the active sash only (partial panic
 function)
 for double-sash doors

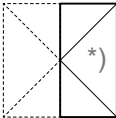
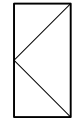
Please order locks and accessories
 for inactive sashes separately!

Hinweis:

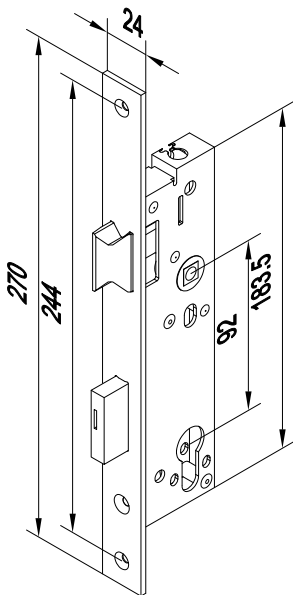
Bitte separat bestellen:
 Befestigungssatz für Schloss-Sets und Beschläge
 1 x Z 994684 für einflügelige Türen und DIN EN 179
 1 x Z 994685 für einflügelige Türen und DIN EN 1125

Note:

Please order separately:
 Fixing set for lock sets and fittings
 1 x Z 994684 for single-sash doors and DIN EN 179
 1 x Z 994685 for single-sash doors and DIN EN 1125



① Rohrrahmenschlösser und Schließbleche für **einflügelige Türen***), Flügelhöhe bis 2609 mm, auswärts öffnend, für E- Öffner, wahlweise nach DIN EN 179 / DIN EN 1125
Mortise locks and striking plates for single-sash doors *), sash height up to 2609 mm, opening out, for electric door opener, optionally in accordance with DIN EN 179 / DIN EN 1125



Z 912974

Panikfunktion B

Rohrrahmen-Panikschloss, DIN L, mit Edelstahl-Stulp, ohne Wechsel, Dornmaß 35 mm, geteilte Drückernuß für 9 mm Vierkant, vorgerichtet für Profilzylinder

Panic function B

Panic mortise lock, DIN L, with stainless steel face plate, without latch lever, 35 mm backset, divided spindle hole for 9 mm square, designated for profile cylinder

Z 912975

Panikfunktion B

Rohrrahmen-Panikschloss, wie Z 912974, jedoch DIN R

Panic function B

Panic mortise lock, identical with Z 912974, but DIN R

Z 912976

Panikfunktion D

Rohrrahmen-Panikschloss, DIN L, mit Edelstahl-Stulp, mit Wechsel, Dornmaß 35 mm, geteilte Drückernuß für 9 mm Vierkant, vorgerichtet für Profilzylinder

Panic function D

Panic mortise lock, DIN L, with stainless steel face plate, with latch lever, 35 mm backset, divided spindle hole for 9 mm square, designated for profile cylinder

Z 912977

Panikfunktion D

Rohrrahmen-Panikschloss, wie Z 912976, jedoch DIN R

Panic function D

Panic mortise lock, identical with Z 912976, but DIN R

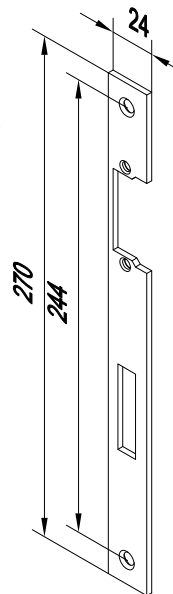
Z 912978

Panikfunktion E

Rohrrahmen-Panikschloss, DIN L und DIN R verwendbar, mit Edelstahl-Stulp, mit Wechsel, Dornmaß 35 mm, Drückernuß für 9 mm Vierkant, vorgerichtet für Profilzylinder

Panic function E

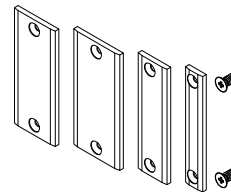
Panic mortise lock, suitable for DIN L and DIN R, with stainless steel face plate, with latch lever, 35 mm backset, spindle hole for 9 mm square, designated for profile cylinder



Z 914987

Schließblech-Edelstahl, für E-Öffner, DIN L/R, 270 x 24 x 3 mm

Striking plate, stainless steel, for electric opener, DIN L/R, 270 x 24 x 3 mm

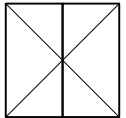


Z 996098

KS-Fallenführungen flach
Shaped piece latch guiding flat

*) wahlweise für zweiflügelige Türen als Notausgangs- / Panikverschluss nur im Gehflügel (**Teilpanik**). Schlösser und Zubehör für Standflügel bitte separat bestellen! Siehe Zubehör

*) optionally as emergency exit / anti-panic lock for the active sash only (partial anti-panic function) for double-sash doors. Please order locks and accessories for inactive sashes separately! See Accessories



Rohrrahmenschlösser und Schließbleche für zweiflügelige Türen , Flügelhöhe bis 2609 mm, auswärts öffnend, wahlweise nach DIN EN 179 / DIN EN 1125 Mortise locks and striking plates for double-sash doors, sash height up to 2609 mm, opening out, optionally in accordance with DIN EN 179 / DIN EN 1125							
				Schloss-Sets			
				Lock sets (WILKA)			
Funktion function	Bezeichnung Designation	DIN	Z 996180	Z 996181	Z 996182	Z 996183	Z 996184
B	Rohrrahmenschloss ohne Wechsel Mortise lock without lock in which latch and bolt are operable with key from outside	L	Z 912980				
B	Rohrrahmenschloss ohne Wechsel Mortise lock without lock in which latch and bolt are operable with key from outside	R		Z 912981			
D	Rohrrahmenschloss mit Wechsel Mortise lock with lock in which latch and bolt are operable with key from outside	L			Z 912982		
D	Rohrrahmenschloss mit Wechsel Mortise lock with lock in which latch and bolt are operable with key from outside	R				Z 912983	
E	Rohrrahmenschloss mit Wechsel Mortise lock with lock in which latch and bolt are operable with key from outside	L / R					Z 912984
	Panik-Treibriegelschloss M 5 Panic espagnolette lock M 5	L / R	Z 912986				
	Rohr oben, 1500 mm, M5 Sleeve above, 1500 mm, M5	L / R	Z 913502				
	Gleitstopfen Sliding plug	L / R	Z 913684				
	Treibstange unten, 950 mm, M5 Operating rod down, 950 mm, M5	L / R	Z 913504				
	Schaltenschloss Control lock	L / R	Z 912990				
	Schließblech Striking plate	L / R	Z 912992				
	Unterlegplatte 2 mm, Schaltenschloss Packing plate 2 mm, control lock	L / R	Z 914915				
	KS-Fallenführung flach Shaped piece latch guiding flat	L / R	2 x Z 996098				

Bearbeitungs- und Einbauzeichnungen: 7602_005
 Processing and installation drawings: 7602_005

Hinweis:

Der Gehflügel gibt die DIN-Richtung vor!

Bitte separat bestellen:

Befestigungssatz für Schloss-Sets und Beschläge
 1 x Z 994686 für zweiflügelige Türen und DIN EN 179
 1 x Z 994687 für zweiflügelige Türen und DIN EN 1125

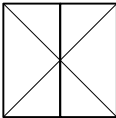
Note:

The DIN direction is determined by the active sash!

Please order separately:

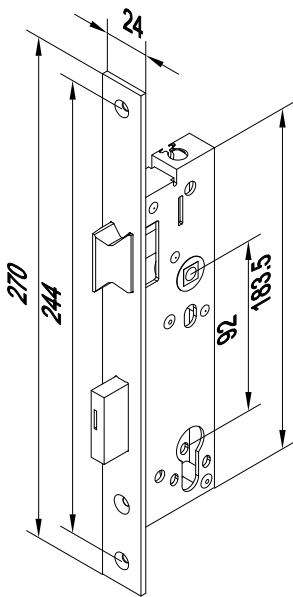
Fixing set for lock sets and fittings
 1 x Z 994686 for double-sash doors and DIN EN 179
 1 x Z 994687 for double-sash doors and DIN EN 1125

016006000



Rohrrahmenschlösser und Schließbleche für **zweiflügelige Türen**, Flügelhöhe bis 2609 mm, auswärts öffnend, wahlweise nach DIN EN 179 / DIN EN 1125
Mortise locks and striking plates for double-sash doors, sash height up to 2609 mm, opening out, optionally in accordance with DIN EN 179 / DIN EN 1125

③



Gehflügel
Active sash

Z 912980
Panikfunktion B

Rohrrahmen-Panikschloss, DIN L, mit Edelstahl-Stulp, ohne Wechsel, Dornmaß 35 mm, geteilte Drückernuß für 9 mm Vierkant, vorgerichtet für Profilzylinder

Panic mortise lock, DIN L, with stainless steel face plate, without latch lever, 35 mm backset, divided spindle hole for 9 mm square, designated for profile cylinder

Z 912981
Panikfunktion B

Rohrrahmen-Panikschloss, wie Z 912980, jedoch DIN R

Panic function B

Panic mortise lock, identical with Z 912980, but DIN R

Z 912982
Panikfunktion D

Rohrrahmen-Panikschloss, DIN L, mit Edelstahl-Stulp, mit Wechsel, Dornmaß 35 mm, geteilte Drückernuß für 9 mm Vierkant, vorgerichtet für Profilzylinder

Panic function D

Panic mortise lock, DIN L, with stainless steel face plate, with latch lever, 35 mm backset, divided spindle hole for 9 mm square, designated for profile cylinder

Z 912983
Panikfunktion D

Rohrrahmen-Panikschloss, wie Z 912976, jedoch DIN R

Panic function D

Panic mortise lock, identical with Z 912976, but DIN R

Z 912984
Panikfunktion E

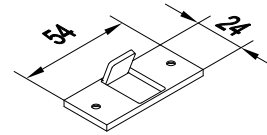
Rohrrahmen-Panikschloss, DIN L und DIN R verwendbar, mit Edelstahl-Stulp, mit Wechsel, Dornmaß 35 mm, Drückernuß für 9 mm Vierkant, vorgerichtet für Profilzylinder

Panic mortise lock, suitable for DIN L and DIN R, with stainless steel face plate, with latch lever, 35 mm backset, spindle hole for 9 mm square, designated for profile cylinder

Standflügel
Inactive sash

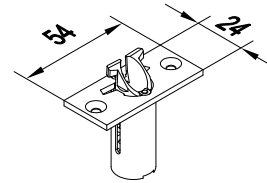
Z 912992

Schließblech-Edelstahl für Treibriegel- und Schaltschloss
Striking plate, stainless steel, for espagnolette lock and control latch



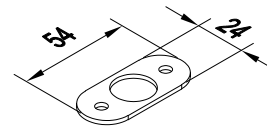
Z 912990

Schaltschloss mit Edelstahl-Stulp
Control latch with stainless steel face plate



Z 914915

Unterlegplatte 2 mm, Schaltschloss
Packing plate 2 mm, control lock



Z 913502

Treibriegelstange verzinkt, Rohr mit Gleitstopfen (Z 913684) für Verriegelung nach oben, Gewinde M5, Ø10 x 1500 mm, für Flügelhöhe bis 2609 mm

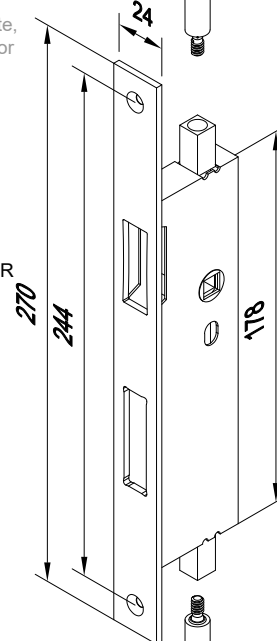
Espagnolette bolt, galvanized, tube with sliding plug (Z 913684) for upwards locking, M5 thread, Ø10x1500mm, for sash height up to 2609 mm



Z 912986

Panik-Treibriegelschloss mit Edelstahl-Stulp, Dornmaß 35 mm, Anschlussgewinde M5, für Drücker nach DIN EN 179

Anti-panic espagnolette lock, with stainless steel face plate, 35 mm backset, M5 connecting thread, for handle in accordance with DIN EN 179



Hinweis: wahlweise mit Umlenkschloss - **bitte separat bestellen nach DIN EN 179**
Note: optionally with door selector - **please order separately DIN EN 179**

Z 913504

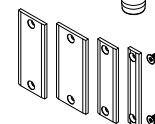
Treibriegelstange verzinkt, massiv, für Verriegelung nach unten, Gewinde M5, Ø10 x 950 mm, für Drücker- / Betätigungshöhe 1050mm

Operating rod, galvanized, solid, for downwards locking, Ø10 x 950 mm, for handle / push bar heights of 1050 mm



Z 996098

KS-Fallenführungen flach
Shaped piece latch guiding flat



Hinweis:

Der Gehflügel gibt die DIN-Richtung vor!

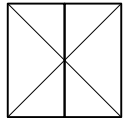
Verpackungseinheiten der Schloss-Sets und Befestigungssätze siehe vorherige Seite

Note:

The DIN direction is determined by the active sash!

Packing units of fixing sets and lock sets see page before

017009700



③ Rohrrahmenschlösser und Schließbleche für zweiflügelige Türen , Flügelhöhe bis 2609 mm, auswärts öffnend, (Stulpprofil) wahlweise nach DIN EN 179 / DIN EN 1125 Mortise locks and striking plates for double-sash doors, sash height up to 2609 mm, opening out, (secondary sash profile) optionally in accordance with DIN EN 179 / DIN EN 1125							
			Schloss-Sets				
			Lock sets (WILKA)				
Funktion function	Bezeichnung Designation	DIN	Z 996185	Z 996186	Z 996187	Z 996188	Z 996189
B	Rohrrahmenschloss ohne Wechsel Mortise lock without lock in which latch and bolt are operable with key from outside	L	Z 912980				
B	Rohrrahmenschloss ohne Wechsel Mortise lock without lock in which latch and bolt are operable with key from outside	R		Z 912981			
D	Rohrrahmenschloss mit Wechsel Mortise lock with lock in which latch and bolt are operable with key from outside	L			Z 912982		
D	Rohrrahmenschloss mit Wechsel Mortise lock with lock in which latch and bolt are operable with key from outside	R				Z 912983	
E	Rohrrahmenschloss mit Wechsel Mortise lock with lock in which latch and bolt are operable with key from outside	L / R					Z 912984
	Panik-Treibriegelschloss M 5; D 60 Panic espagnolette lock M 5; D60	L / R	Z 912988				
	Rohr oben, 1500 mm, M5 Sleeve above, 1500 mm, M5	L / R	Z 913502				
	Gleitstopfen Sliding plug	L / R	Z 913684				
	Treibstange unten, 950 mm, M5 Operating rod down, 950 mm, M5	L / R	Z 913504				
	Schaltenschloss Control lock	L / R	Z 912990				
	Schließblech Striking plate	L / R	Z 912992				
	Unterlegplatte 2 mm, Schaltenschloss Packing plate 2 mm, control lock	L / R	Z 914915				
	KS-Fallenführung flach Shaped piece latch guiding flat	L / R	2 x Z 996098				

Bearbeitungs- und Einbauzeichnungen: 7602_005
Processing and installation drawings: 7602_005

Hinweis:

Der Gehflügel gibt die DIN-Richtung vor!

Bitte separat bestellen:

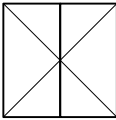
Befestigungssatz für Schloss-Sets und Beschläge
1 x Z 994686 für zweiflügelige Türen und DIN EN 179
1 x Z 994687 für zweiflügelige Türen und DIN EN 1125

Note:

The DIN direction is determined by the active sash!

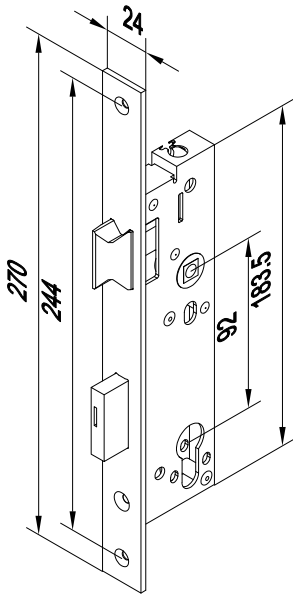
Please order separately:

Fixing set for lock sets and fittings
1 x Z 994686 for double-sash doors and DIN EN 179
1 x Z 994687 for double-sash doors and DIN EN 1125



Rohrrahmenschlösser und Schließbleche für **zweiflügelige Türen**, Flügelhöhe bis 2609 mm, auswärts öffnend, (**Stulpprofil**) wahlweise nach DIN EN 179 / DIN EN 1125
Mortise locks and striking plates for double-sash doors, sash height up to 2609 mm, opening out, (**secondary sash profile**) optionally in accordance with DIN EN 179 / DIN EN 1125

③



Gehflügel
Active sash

Z 912980
Panikfunktion B

Rohrrahmen-Panikschloss, DIN L, mit Edelstahl-Stulp, ohne Wechsel, Dornmaß 35 mm, geteilte Drückernuß für 9 mm Vierkant, vorgerichtet für Profilzylinder

Panic function B

Panic mortise lock, DIN L, with stainless steel face plate, without latch lever, 35 mm backset, divided spindle hole for 9 mm square, designated for profile cylinder

Z 912981
Panikfunktion B

Rohrrahmen-Panikschloss, wie Z 912980, jedoch DIN R

Panic function B

Panic mortise lock, identical with Z 912980, but DIN R

Z 912982
Panikfunktion D

Rohrrahmen-Panikschloss, DIN L, mit Edelstahl-Stulp, mit Wechsel, Dornmaß 35 mm, geteilte Drückernuß für 9 mm Vierkant, vorgerichtet für Profilzylinder

Panic function D

Panic mortise lock, DIN L, with stainless steel face plate, with latch lever, 35 mm backset, divided spindle hole for 9 mm square, designated for profile cylinder

Z 912983
Panikfunktion D

Rohrrahmen-Panikschloss, wie Z 912976, jedoch DIN R

Panic function D

Panic mortise lock, identical with Z 912976, but DIN R

Z 912984
Panikfunktion E

Rohrrahmen-Panikschloss, DIN L und DIN R verwendbar, mit Edelstahl-Stulp, mit Wechsel, Dornmaß 35 mm, Drückernuß für 9 mm Vierkant, vorgerichtet für Profilzylinder

Panic function E

Panic mortise lock, suitable for DIN L and DIN R, with stainless steel face plate, with latch lever, 35 mm backset, spindle hole for 9 mm square, designated for profile cylinder

Standflügel
Inactive sash

Z 912992

Schließblech-Edelstahl für Treibriegel- und Schaltschloss

Striking plate, stainless steel, for espagnolette lock and control latch

Z 912990

Schaltschloss mit Edelstahl-Stulp

Control latch with stainless steel face plate

Z 914915

Unterlegplatte 2 mm, Schaltschloss

Packing plate 2 mm, control lock

Z 913502

Treibriegelstange verzinkt, Rohr mit Gleitstopfen (Z 913684) für Verriegelung nach oben, Gewinde M5, Ø10 x 1500 mm, für Flügelhöhe bis 2609 mm.

Espagnolette bolt, galvanized, tube with sliding plug (Z 913684) for upwards locking, M5 thread, Ø10 x 1500mm, for sash height up to 2609 mm

Z 912988

Panik-Treibriegelschloss mit Edelstahl-Stulp, Dornmaß 60mm, Anschlussgewinde M5, für Betätigungsstange nach DIN EN 179 / 1125

Panic espagnolette lock, with stainless steel face plate, 60 mm backset, M5 connecting thread, for push bar in accordance with DIN EN 179 / 1125

Z 913504

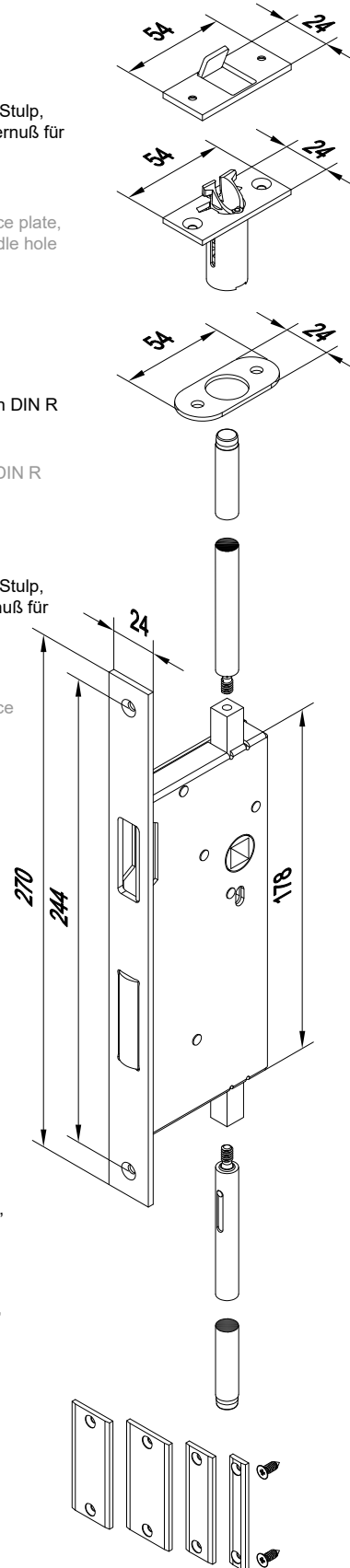
Treibriegelstange verzinkt, massiv, für Verriegelung nach unten, Gewinde M5, Ø10 x 950 mm, für Drücker- / Betätigungsstangenhöhe 1050mm

Operating rod, galvanized, solid, for downwards locking, Ø10 x 950 mm, for handle / push bar heights of 1050 mm

Z 996098

KS-Fallenführungen flach

Shaped piece latch guiding flat



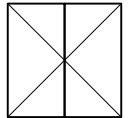
Hinweis:

Der Gehflügel gibt die DIN-Richtung vor!
Verpackungseinheiten der Schloss-Sets und Befestigungssätze siehe vorherige Seite

Note:

The DIN direction is determined by the active sash!
Packing units of fixing sets and lock sets see page before

019010400



③ Rohrrahmenschlösser und Schließbleche für zweiflügelige Türen , Flügelhöhe bis 2609 mm, auswärts öffnend, mit E- Öffner (Stulpprofil) wahlweise nach DIN EN 179 / DIN EN 1125 Mortise locks and striking plates for double-sash doors , sash height up to 2609 mm, opening out, with electric opener, (secondary sash profile) optionally in accordance with DIN EN 179 / DIN EN 1125							
			Schloss-Sets				
			Lock sets (WILKA)				
Funktion function	Bezeichnung Designation	DIN	Z 996195	Z 996196	Z 996197	Z 996198	Z 996199
B	Rohrrahmenschloss ohne Wechsel Mortise lock without lock in which latch and bolt are operable with key from outside	L	Z 912980				
B	Rohrrahmenschloss ohne Wechsel Mortise lock without lock in which latch and bolt are operable with key from outside	R		Z 912981			
D	Rohrrahmenschloss mit Wechsel Mortise lock with lock in which latch and bolt are operable with key from outside	L			Z 912982		
D	Rohrrahmenschloss mit Wechsel Mortise lock with lock in which latch and bolt are operable with key from outside	R				Z 912983	
E	Rohrrahmenschloss mit Wechsel Mortise lock with lock in which latch and bolt are operable with key from outside	L / R					Z 912984
	Rohr oben, 1500 mm, M5 Sleeve above, 1500 mm, M5	L / R			Z 913502		
	Gleitstopfen Sliding plug	L / R			Z 913684		
	Treibstange unten, 950 mm, M5 Operating rod down, 950 mm, M5	L / R			Z 913504		
	Schaltenschloss Control lock	L / R			Z 912990		
	Schließblech Striking plate	L / R			Z 912992		
	Unterlegplatte 2 mm, Schaltenschloss Packing plate 2 mm, control lock	L / R			Z 914915		
	KS-Fallenführung flach Shaped piece latch guiding flat	L / R			Z 996098		
	KS-Fallenführung mit Einlaufschräge Shaped piece latch guiding with bevel	L / R			Z 996155		

Bearbeitungs- und Einbauzeichnungen: 7602_006
Processing and installation drawings: 7602_006

Panik-Treibriegelschloss separat bestellen, siehe Hinweis
Please order panic-espagnolette lock separately, see note

Hinweis:

Der Gehflügel gibt die DIN-Richtung vor!

Bitte separat bestellen:

Panik-Treibriegelschloss für Gehflg. DIN L Z 914920 / Z 914922

Panik-Treibriegelschloss für Gehflg. DIN R Z 914921 / Z 914923

Befestigungssatz für Schloss-Sets und Beschläge

1 x Z 994686 für zweiflügelige Türen und DIN EN 179

1 x Z 994687 für zweiflügelige Türen und DIN EN 1125

Note:

The DIN direction is determined by the active sash!

Please order separately:

Panic espagnolette lock for active sash DIN L Z 914920 / Z 914922

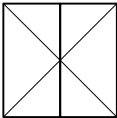
Panic espagnolette lock for active sash DIN R Z 914921 / Z 914923

Fixing set for lock sets and fittings

1 x Z 994686 for double-sash doors and DIN EN 179

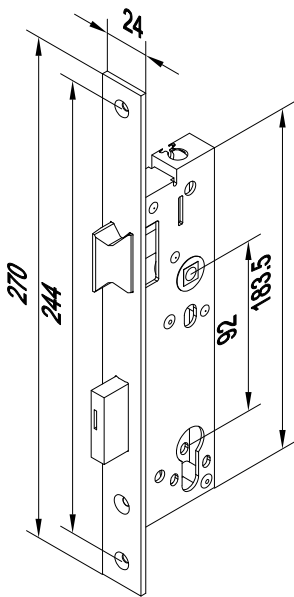
1 x Z 994687 for double-sash doors and DIN EN 1125

020010500



Rohrrahmenschlösser und Schließbleche für **zweiflügelige Türen**, Flügelhöhe bis 2609 mm, auswärts öffnend, mit E- Öffner, (**Stulpprofil**) wahlweise nach DIN EN 179 / DIN EN 1125

③ Mortise locks and striking plates for **double-sash doors**, sash height up to 2609 mm, opening out, with electric door opener, (**secondary sash profile**) optionally in accordance with DIN EN 179 / DIN EN 1125



Gehflügel
Active sash

Z 912980

Panikfunktion B

Rohrrahmen-Panikschloss, DIN L, mit Edelstahl-Stulp, ohne Wechsel, Dornmaß 35 mm, geteilte Drückernuß für 9 mm Vierkant, vorgerichtet für Profilzylinder

Panic function B

Panic mortise lock, DIN L, with stainless steel face plate, without latch lever, 35 mm backset, divided spindle hole for 9 mm square, designated for profile cylinder

Z 912981

Panikfunktion B

Rohrrahmen-Panikschloss, wie **Z 912980**, jedoch DIN R

Panic function B

Panic mortise lock, identical with **Z 912980**, but DIN R

Z 912982

Panikfunktion D

Rohrrahmen-Panikschloss, DIN L, mit Edelstahl-Stulp, mit Wechsel, Dornmaß 35 mm, geteilte Drückernuß für 9 mm Vierkant, vorgerichtet für Profilzylinder

Panic function D

Panic mortise lock, DIN L, with stainless steel face plate, with latch lever, 35 mm backset, divided spindle hole for 9 mm square, designated for profile cylinder

Z 912983

Panikfunktion D

Rohrrahmen-Panikschloss, wie **Z 912976**, jedoch DIN R

Panic function D

Panic mortise lock, identical with **Z 912976**, but DIN R

Z 912984

Panikfunktion E

Rohrrahmen-Panikschloss, DIN L und DIN R verwendbar, mit Edelstahl-Stulp, mit Wechsel, Dornmaß 35 mm, Drückernuß für 9 mm Vierkant, vorgerichtet für Profilzylinder

Panic function E

Panic mortise lock, suitable for DIN L and DIN R, with stainless steel face plate, with latch lever, 35 mm backset, spindle hole for 9 mm square, designated for profile cylinder

Standflügel
Inactive sash

Z 912992

Schließblech-Edelstahl für Treibriegel- und Schaltschloss
Striking plate, stainless steel, for espagnolette lock and control latch

Z 912990

Schaltschloss mit Edelstahl-Stulp
Control latch with stainless steel face plate

Z 914915

Unterlegplatte 2 mm, Schaltschloss
Packing plate 2 mm, control lock

Z 913502

Treibriegelstange verzinkt, Rohr mit Gleitstopfen (Z 913684) für Verriegelung nach oben, Gewinde M5, Ø10 x 1500 mm, für Flügelhöhe bis 2609 mm
Espagnolette bolt, galvanized, tube with sliding plug (Z 913684) for upwards locking, M5 thread, Ø10 x 1500 mm, for sash height up to 2609 mm

Panik-Treibriegelschloss separat bestellen
Panic espagnolette lock, to be ordered separately

Z 914920 ¹⁾ / Z 914922 ¹⁾

Panik-Treibriegelschloss einschliesslich E-Öffner 12 / 24V (**Z 914920**), E-Öffner 12 / 24V RR (**Z 914922**) mit Edelstahl-Stulp, DIN L, Dornmaß 60 mm, Anschlussgewinde M5, nach DIN EN 179 / 1125

Panic espagnolette lock, including electric opener 12/24V (**Z 914920**), electric opener 12/24V RR (**Z 914922**) with stainless steel face plate, DIN L, 60 mm backset, M5 connecting thread, in accordance with DIN EN 179 / 1125

Z 914921 ¹⁾ Z 914923 ¹⁾

Panik-Treibriegelschloss wie **Z 914922**, jedoch DIN R

Panic espagnolette lock, identical with **Z 914922**, but DIN R

Z 913504

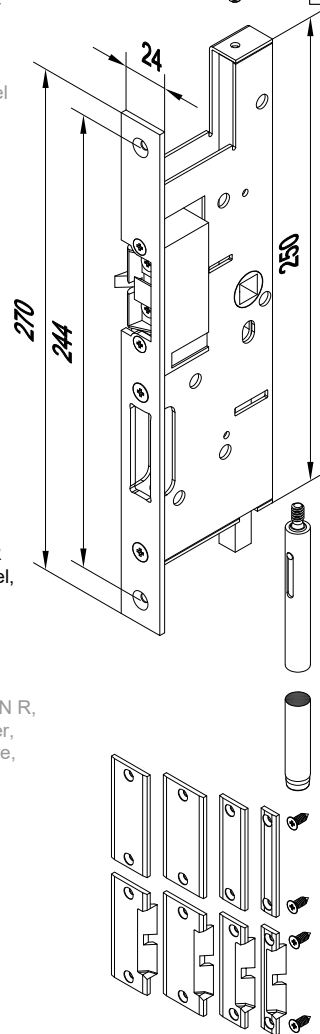
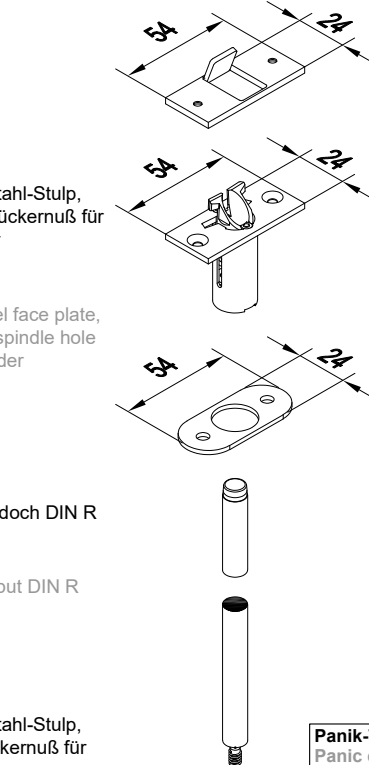
Treibriegelstange verzinkt, massiv, für Verriegelung nach unten, Gewinde M5, Ø10 x 950 mm, für Drücker- / Betätigungsstangenhöhe 1050mm
Operating rod, galvanized, solid, for downwards locking, Ø10 x 950 mm, for handle / push bar heights of 1050 mm

Z 996098

KS-Fallenführungen flach
Shaped piece latch guiding flat

Z 996155

KS-Fallenführung mit Einlaufschräge
Shaped piece latch guiding with bevel



Hinweis:

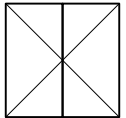
Der Gehflügel gibt die DIN-Richtung vor!
Verpackungseinheiten der Schloss-Sets und Befestigungssätze siehe vorherige Seite

Note:

The DIN direction is determined by the active sash!
Packing units of fixing sets and lock sets see page before

¹⁾ Bei DIN EN 179 nur Türdrücker mit Rückholfeder einsetzen
¹⁾ On DIN EN 179 only door handles with return spring are to be used!

021010600



⑤ Rohrrahmenschlösser und Treibriegelschlösser für zweiflügelige Türen , Flügelhöhe bis 2609 mm, mit E - Öffner, mit Umlenkschloß auf 1500 mm, auswärts öffnend, nach DIN EN 179 Mortise and espagnolette locks for double-sash doors , sash height up to 2609 mm, opening out, with electric door opener with door selector at 1500 mm, in accordance with DIN EN 179							
			Schloss-Sets				
			Lock sets (WILKA)				
Funktion function	Bezeichnung Designation	DIN	Z 996190	Z 996191	Z 996192	Z 996193	Z 996194
B	Rohrrahmenschloß ohne Wechsel Mortise lock without lock in which latch and bolt are operable with key from outside	L	Z 912980				
B	Rohrrahmenschloß ohne Wechsel Mortise lock without lock in which latch and bolt are operable with key from outside	R		Z 912981			
D	Rohrrahmenschloß mit Wechsel Mortise lock with lock in which latch and bolt are operable with key from outside	L			Z 912982		
D	Rohrrahmenschloß mit Wechsel Mortise lock with lock in which latch and bolt are operable with key from outside	R				Z 912983	
E	Rohrrahmenschloß mit Wechsel Mortise lock with lock in which latch and bolt are operable with key from outside	L / R					Z 912984
	Umlenkschloß Door selector	L / R			Z 914016		
	Treibriegelstange oben, 1500 mm, M5 Operating rod above, 1500 mm, M5	L / R			Z 913502		
	Gleitstopfen Sliding plug	L / R			Z 913684		
	Treibstange unten, 950 mm, M5 Operating rod down, 950 mm, M5	L / R			Z 913504		
	Schaltenschloß Control lock	L / R			Z 912990		
	Schließblech Striking plate	L / R			Z 912992		
	Unterlegplatte 2 mm, Schaltenschloß Packing plate 2 mm, control lock	L / R			Z 914915		
	KS-Fallenführung flach Shaped piece latch guiding flat	L / R			Z 996098		
	KS-Fallenführung mit Einlaufschräge Shaped piece latch guiding with bevel	L / R			Z 996155		

Bearbeitungs- und Einbauzeichnungen: 7602_006
 Processing and installation drawings: 7602_006

Panik-Treibriegelschloß separat bestellen, siehe Hinweis
Please order panic-espagnolette lock separately, see note

Hinweis:

Der Gehflügel gibt die DIN-Richtung vor!

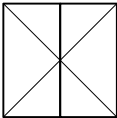
Bitte separat bestellen:
 Panik-Treibriegelschloß für Gehflg. DIN L Z 918516
 Panik-Treibriegelschloß für Gehflg. DIN R Z 918517 / Z 914919
 Befestigungssatz für Schloss-Sets und Beschläge
 1 x Z 994686 für zweiflügelige Türen und DIN EN 179.

Note:

The DIN direction is determined by the active sash!

Please order separately:
 Panic espagnolette lock for active sash DIN L Z 914916 / Z 918516
 Panic espagnolette lock for active sash DIN R Z 918517 / Z 914919
 Fixing set for lock sets and fittings 1 x Z 994686 for double-sash doors and
 DIN EN 179

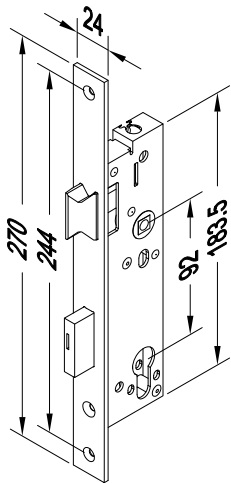
022009800



Rohrrahmenschlösser und Treibriegelschlösser für **zweiflügelige Türen**, Flügelhöhe bis 2609 mm, mit E - Öffner, mit Umlenkschloß auf 1500 mm, auswärts öffnend, nach DIN EN 179
Mortise and espagnolette locks for **double-sash doors**, Sash height up to 2609 mm, opening out, with electric door opener, with door selector at 1500 mm, in accordance with DIN EN 179

⑤

Gehflügel
Active sash



Z 912980

Panikfunktion B

Rohrrahmen-Panikschloß, DIN L, mit Edelstahl-Stulp, ohne Wechsel, Dornmaß 35 mm, geteilte Drückernuß für 9 mm Vierkant, vorgerichtet für Profilzylinder

Panic function B

Panic mortise lock, DIN L, with stainless steel face plate, without latch lever, 35 mm backset, divided spindle hole for 9 mm square, designated for profile cylinder

Z 912981

Panikfunktion B

Rohrrahmen-Panikschloß, wie **Z 912980**, jedoch DIN R

Panic function B

Panic mortise lock, identical with **Z 912980**, but DIN R

Z 912982

Panikfunktion D

Rohrrahmen-Panikschloß, DIN L, mit Edelstahl-Stulp, mit Wechsel, Dornmaß 35 mm, geteilte Drückernuß für 9 mm Vierkant, vorgerichtet für Profilzylinder

Panic function D

Panic mortise lock, DIN L, with stainless steel face plate, with latch lever, 35 mm backset, divided spindle hole for 9 mm square, designated for profile cylinder

Z 912983

Panikfunktion D

Rohrrahmen-Panikschloß, wie **Z 912982**, jedoch DIN R

Panic function D

Panic mortise lock, identical with **Z 912982**, but DIN R

Z 912984

Panikfunktion E

Rohrrahmen-Panikschloß, DIN L und DIN R verwendbar, mit Edelstahl-Stulp, mit Wechsel, Dornmaß 35 mm, Drückernuß für 9 mm Vierkant, vorgerichtet für Profilzylinder

Panic function E

Panic mortise lock, suitable for DIN L and DIN R, with stainless steel face plate, with latch lever, 35 mm backset, spindle hole for 9 mm square, designated for profile cylinder

Hinweis:

Der Gehflügel gibt die DIN-Richtung vor!

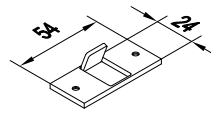
Verpackungseinheiten der Schloss-Sets und Befestigungssätze siehe vorherige Seite

Note:

The DIN direction is determined by the active sash!

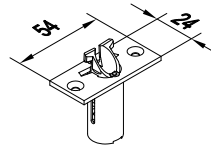
Packing units of fixing sets and lock sets see page before

Standflügel
Inactive sash



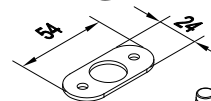
Z 912992

Schließblech-Edelstahl für Treibriegel- und Schaltschloß
Striking plate, stainless steel, for espagnolette lock and control latch



Z 912990

Schaltschloß mit Edelstahl-Stulp
Control latch with stainless steel face plate



Z 914915

Unterlegplatte 2 mm, Schaltschloß
Packing plate 2 mm, control lock

Z 913502

Treibriegelstange verzinkt, Rohr mit Gleitstopfen (Z 913684) für Verriegelung nach oben, Gewinde M5, Ø10 x 1500 mm, für Flügelhöhe bis 2609 mm.

Espagnolette bolt, galvanized, tube with sliding plug (Z 913684) for upwards locking, M5 thread, Ø10 x 1500 mm, for sash height up to 2609 mm

Z 918515

Umlenkschloß, mit Edelstahl-Stulp, DIN L und DIN R verwendbar, Dornmaß 35 mm, Gewinde M5, für Drückerhöhe 1500 mm, nur mit Panik- Treibriegelschloß **Z 918516** **Z 914918 / 919** und Schaltschloß **Z 912990** verwendbar. **Ausführung nur nach DIN EN 179 einsetzbar!**

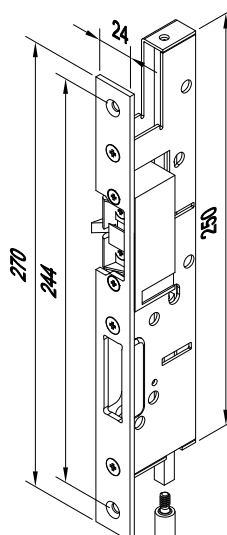
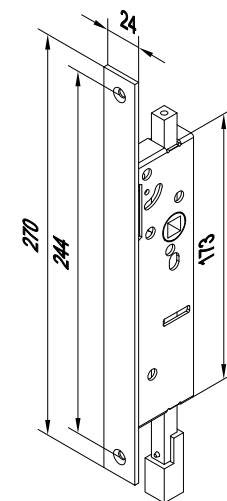
Door selector, with stainless steel face plate, suitable for DIN L and DIN R, 35 mm backset, M5 thread, for handle heights of 1500 mm only suitable for use with anti-panic espagnolette lock **Z 918516**, **Z 914918 / 919** and control latch **Z 912990**

Variant can only be used in accordance with DIN EN 179!

Panik-Treibriegelschloß separat bestellen
Panic espagnolette lock, to be ordered separately

*) Der Gehflügel gibt die DIN-Richtung vor!

*) The DIN direction is determined by the active sash!



Z 918517

Panik-Treibriegelschloß, wie **Z 912916**, jedoch DIN R
Panic espagnolette lock, identical with **Z 912916**, but DIN R

Z 918516

Panik-Treibriegelschloß, DIN L, wie **Z 912916**, jedoch einschließlich E-Öffner 12 / 24V RR nur mit Umlenkschloß **Z 918515**

Panic espagnolette lock, DIN L, identical with **Z 912916**, but including electric door opener 12 / 24V RR, can only be used with door selector **Z 918515**

Z 914919

Panik-Treibriegelschloß, wie **Z 912918**, jedoch DIN R

Panic espagnolette lock, identical with **Z 912918**, but DIN R

Z 913504

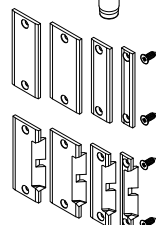
Treibriegelstange verzinkt, massiv, für Verriegelung nach unten, Gewinde M5, Ø10 x 950 mm, für Drücker-/Betätigungsstangenhöhe 1050mm
Operating rod, galvanized, solid, for downwards locking, Ø10 x 950 mm, for handle / push bar heights of 1050 mm

Z 996098

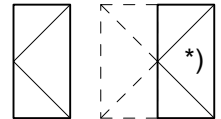
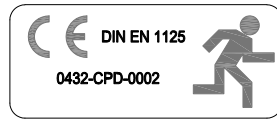
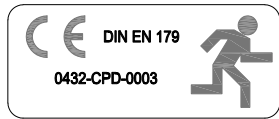
KS-Fallenführungen flach
Shaped piece latch guiding flat

Z 996155

KS-Fallenführung mit Einlaufschräge
Shaped piece latch guiding with bevel



023009900



Rohrrahmenschlösser und Schließbleche für einflügelige Türen* , Flügelhöhe bis 2609 mm, auswärts öffnend, wahlweise nach DIN EN 179 / DIN EN 1125							
1 Mortise locks and striking plates for single-sash doors * , sash height up to 2609 mm, opening out, optionally in accordance with DIN EN 179 / DIN EN 1125							
				Schloss-Sets Lock sets (BKS)			
Funktion function	Bezeichnung Designation	DIN	Z 996600	Z 996601	Z 996602	Z 996603	Z 996604
B	Rohrrahmenschloss ohne Wechsel Mortise lock without lock in which latch and bolt are operable with key from outside	L	Z 917870				
B	Rohrrahmenschloss ohne Wechsel Mortise lock without lock in which latch and bolt are operable with key from outside	R		Z 917871			
D	Rohrrahmenschloss ohne Wechsel Mortise lock without lock in which latch and bolt are operable with key from outside	L			Z 917872		
D	Rohrrahmenschloss ohne Wechsel Mortise lock without lock in which latch and bolt are operable with key from outside	R				Z 917873	
E	Rohrrahmenschloss mit Wechsel Mortise lock with lock in which latch and bolt are operable with key from outside	L / R					Z 917874
	Schließblech Striking plate	L / R	Z 917489				
	KS-Fallenführung flach Shaped piece latch guiding flat	L / R	Z 996098				

Bearbeitungs- und Einbauzeichnungen: 7600_003 / 7600_004
 Processing and installation drawings: 7600_003 / 7600_004

*) wahlweise für zweiflügelige Türen als Notausgangs- / Panikverschluss nur im Gehflügel (**Teilpanik**).

Schlösser und Zubehör für Standflügel bitte separat bestellen!

*) optionally as emergency exit / panic lock for the active sash only (partial panic function)

Please order locks and accessories for inactive sashes separately!

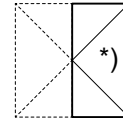
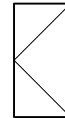
024000200

Hinweis:

Bitte separat bestellen:
 Befestigungssatz für Schloss-Sets und Beschläge
 1 x Z 994684 für einflügelige Türen und DIN EN 179
 1 x Z 994685 für einflügelige Türen und DIN EN 1125

Note:

Please order separately:
 Fixing set for lock sets and fittings
 1 x Z 994684 for single-sash doors and DIN EN 179
 1 x Z 994685 for single-sash doors and DIN EN 1125



Rohrrahmenschlösser und Schließbleche für **einflügelige Türen***), Flügelhöhe bis 2609 mm, auswärts öffnend, wahlweise nach DIN EN 179 / DIN EN 1125
Mortise locks and striking plates for **single-sash doors ***), sash height up to 2609 mm, opening out, optionally in accordance with DIN EN 179 / DIN EN 1125

1

Z 917870

Panikfunktion B

Rohrrahmen-Panikschloss, DIN L, mit Edelstahl-Stulp, ohne Wechsel, Dornmaß 35 mm, geteilte Drückernuß für 9 mm Vierkant, vorgerichtet für Profilzylinder

Panic function B

Panic mortise lock, DIN L, with stainless steel face plate, without latch lever, 35 mm backset, divided spindle hole for 9 mm square, designated for profile cylinder

Z 917871

Panikfunktion B

Rohrrahmen-Panikschloss, wie Z 917870, jedoch DIN R

Panic function B

Panic mortise lock, identical with Z 917870, but DIN R

Z 917872

Panikfunktion D

Rohrrahmen-Panikschloss, DIN L, mit Edelstahl-Stulp, mit Wechsel, Dornmaß 35 mm, geteilte Drückernuß für 9 mm Vierkant, vorgerichtet für Profilzylinder

Panic function D

Panic mortise lock, DIN L, with stainless steel face plate, with latch lever, 35 mm backset, divided spindle hole for 9 mm square, designated for profile cylinder

Z 917873

Panikfunktion D

Rohrrahmen-Panikschloss, wie Z 917872, jedoch DIN R

Panic function D

Panic mortise lock, identical with Z 917872, but DIN R

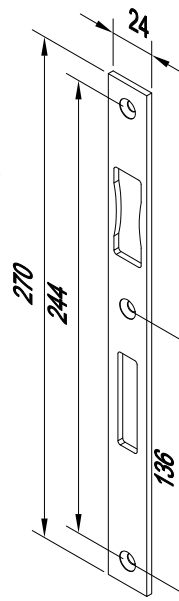
Z 917874

Panikfunktion E

Rohrrahmen-Panikschloss, DIN L und DIN R verwendbar, mit Edelstahl-Stulp, mit Wechsel, Dornmaß 35 mm, Drückernuß für 9 mm Vierkant, vorgerichtet für Profilzylinder

Panic function E

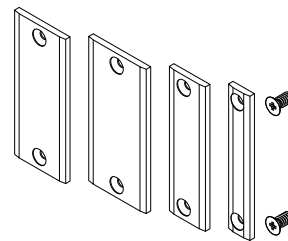
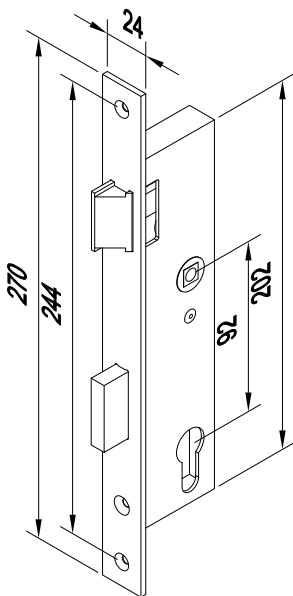
Panic mortise lock, suitable for DIN L and DIN R, with stainless steel face plate, with latch lever, 35 mm backset, spindle hole for 9 mm square, designated for profile cylinder



Z 917489

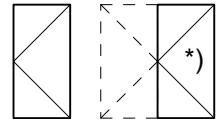
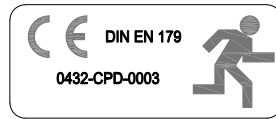
Schließblech-Edelstahl, DIN L und DIN R verwendbar, 270 x 24 x 3 mm

Striking plate, stainless steel, suitable for DIN L and DIN R, 270 x 24 x 3 mm



Z 996098

KS-Fallenführungen flach
Shaped piece latch guiding flat



1 Rohrrahmenschlösser und Schließbleche für einflügelige Türen* , Flügelhöhe bis 2609 mm, auswärts öffnend, für E- Öffner, wahlweise nach DIN EN 179 / DIN EN 1125 Mortise locks and striking plates for single-sash doors * , sash height up to 2609 mm, opening out, for electric door opener, optionally in accordance with DIN EN 179 / DIN EN 1125							
				Schloss-Sets E-Öffner (nur Gangflügel) Lock sets E-opener (only active sash) (BKS)			
Funktion function	Bezeichnung Designation	DIN	Z 996605	Z 996606	Z 996607	Z 996608	Z 996609
B	Rohrrahmenschloss ohne Wechsel Mortise lock without lock in which latch and bolt are operable with key from outside	L	Z 917870				
B	Rohrrahmenschloss ohne Wechsel Mortise lock without lock in which latch and bolt are operable with key from outside	R		Z 917871			
D	Rohrrahmenschloss ohne Wechsel Mortise lock without lock in which latch and bolt are operable with key from outside	L			Z 917872		
D	Rohrrahmenschloss ohne Wechsel Mortise lock without lock in which latch and bolt are operable with key from outside	R				Z 917873	
E	Rohrrahmenschloss mit Wechsel Mortise lock with lock in which latch and bolt are operable with key from outside	L / R					Z 917874
	Schließblech für E-Öffner Striking plate for E-opener	L / R	Z 914988				
	KS-Fallenführung flach Shaped piece latch guiding flat	L / R	Z 996098				

Bearbeitungs- und Einbauzeichnungen: 7600_003 / 7600_004
 Processing and installation drawings: 7600_003 / 7600_004

Hinweis:

Bitte separat bestellen:
 Befestigungssatz für Schloss-Sets und Beschläge
 1 x Z 994684 für einflügelige Türen und DIN EN 179
 1 x Z 994685 für einflügelige Türen und DIN EN 1125

Note:

Please order separately:
 Fixing set for lock sets and fittings
 1 x Z 994684 for single-sash doors and DIN EN 179
 1 x Z 994685 for single-sash doors and DIN EN 1125

Hinweis E-Öffner:

E-Öffner wahlweise, siehe Zubehör Fluchttürsysteme

Note E-opener:

E-opener optionally, see Accessories escape door systems

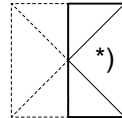
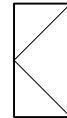
*) wahlweise für zweiflügelige Türen als Notausgangs- / Panikverschluss nur im Gehflügel (**Teilpanik**).

Schlösser und Zubehör für Standflügel bitte separat bestellen!

*) optionally as emergency exit / panic lock for the active sash only (partial panic function) for double-sash doors

Please order locks and accessories for inactive sashes separately!

020609000



1 Rohrrahmenschlösser und Schließbleche für **einflügelige Türen***), Flügelhöhe bis 2609 mm, auswärts öffnend, für E- Öffner, wahlweise nach DIN EN 179 / DIN EN 1125
Mortise locks and striking plates for **single-sash doors ***), sash height up to 2609 mm, opening out, for electric door opener, optionally in accordance with DIN EN 179 / DIN EN 1125

Z 917870

Panikfunktion B

Rohrrahmen-Panikschloss, DIN L, mit Edelstahl-Stulp, ohne Wechsel, Dornmaß 35 mm, geteilte Drückernuß für 9 mm Vierkant, vorgerichtet für Profilzylinder

Panic function B

Panic mortise lock, DIN L, with stainless steel face plate, without latch lever, 35 mm backset, divided spindle hole for 9 mm square, designated for profile cylinder

Z 917871

Panikfunktion B

Rohrrahmen-Panikschloss, wie Z 917870, jedoch DIN R

Panic function B

Panic mortise lock, identical with Z 912870, but DIN R

Z 917872

Panikfunktion D

Rohrrahmen-Panikschloss, DIN L, mit Edelstahl-Stulp, mit Wechsel, Dornmaß 35 mm, geteilte Drückernuß für 9 mm Vierkant, vorgerichtet für Profilzylinder

Panic function D

Panic mortise lock, DIN L, with stainless steel face plate, with latch lever, 35 mm backset, divided spindle hole for 9 mm square, designated for profile cylinder

Z 917873

Panikfunktion D

Rohrrahmen-Panikschloss, wie Z 917872, jedoch DIN R

Panic function D

Panic mortise lock, identical with Z 917872, but DIN R

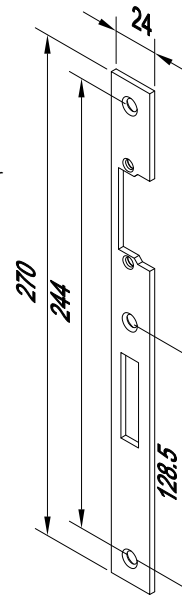
Z 917874

Panikfunktion E

Rohrrahmen-Panikschloss, DIN L und DIN R verwendbar, mit Edelstahl-Stulp, mit Wechsel, Dornmaß 35 mm, Drückernuß für 9 mm Vierkant, vorgerichtet für Profilzylinder

Panic function E

Panic mortise lock, suitable for DIN L and DIN R, with stainless steel face plate, with latch lever, 35 mm backset, spindle hole for 9 mm square, designated for profile cylinder



Z 914988

Schließblech-Edelstahl, für E-Öffner, DIN L/R, 270 x 24 x 3 mm

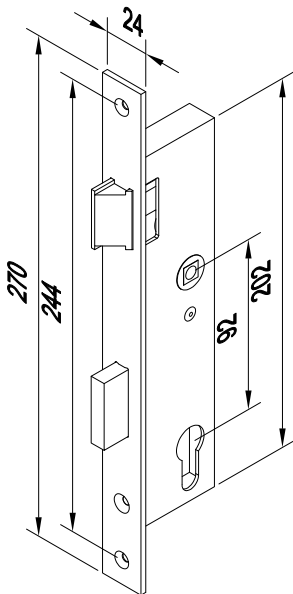
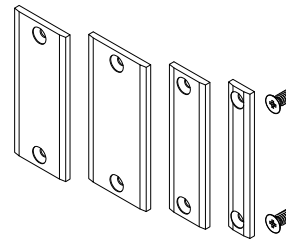
E-Öffner siehe Zubehör Fluchttüren

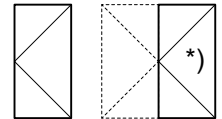
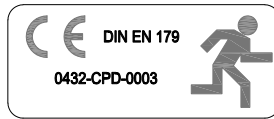
Striking plate, stainless steel, for E-opener
DIN L and DIN R,
270 x 24 x 3 mm

E-opener see fittings
escape door systems

Z 996098

KS-Fallenführungen flach
Shaped piece latch guiding flat





Rohrrahmenschlösser und Schließbleche für einflügelige Türen*), Flügelhöhe 2609 - 3009 mm, für Zusatzfalle , auswärts öffnend, wahlweise nach DIN EN 179 / DIN EN 1125 2 Mortise locks and striking plates for single-sash doors *), sash height 2609 - 3009 mm, for additional lock , opening out, optionally in accordance with DIN EN 179 / DIN EN 1125							
			Schloss-Sets Lock sets (BKS)				
Funktion function	Bezeichnung Designation	DIN	Z 996610 #	Z 996611 #	Z 996612 #	Z 996613 #	Z 996614 #
B	Rohrrahmenschloss ohne Wechsel Mortise lock without lock in which latch and bolt are operable with key from outside	L	Z 917875				
B	Rohrrahmenschloss ohne Wechsel Mortise lock without lock in which latch and bolt are operable with key from outside	R		Z 917876			
D	Rohrrahmenschloss ohne Wechsel Mortise lock without lock in which latch and bolt are operable with key from outside	L			Z 917877		
D	Rohrrahmenschloss ohne Wechsel Mortise lock without lock in which latch and bolt are operable with key from outside	R				Z 917878	
E	Rohrrahmenschloss mit Wechsel Mortise lock with lock in which latch and bolt are operable with key from outside	L / R					Z 917879
	Zusatzfalle Additional lock	L / R	Z 914230				
	Rohr oben, 2000 mm, M6 Sleeve above, 1500 mm, M6	L / R	Z 917431				
	Gleitstopfen Sliding plug	L / R	Z 913327				
	Unterlegplatte 2 mm, Schaltschloss Packing plate 2 mm, control lock	L / R	Z 914915				
	Schließblech Striking plate	L / R	Z 917489				
	Schließblech für Zusatzfalle Striking plate for additional lock	L / R	Z 917428				
	KS-Fallenführung flach Shaped piece latch guiding flat	L / R	2 x Z 996098				

Bearbeitungs- und Einba Zeichnungen: 7600_003 / 7600_004
 Processing and installation drawings: 7600_003 / 7600_004

"#" Achtung
 Bei Rohrrahmenschlösser, Flügelhöhe 2609 - 3009 mm, für Zusatzfalle und Überwachungsfunktion "ELEC"
 (Sonder - Schlossfräsung siehe Einba Zeichnung "EBZ" Nr 7600_010)
 Remark
 For Mortise locks, sash heights 2609 - 3009 mm, for Additional lock and Monitoring function "ELEC"
 (Special - milling for lock see processing drawing "EBZ" No. 7600_010)

*) wahlweise für zweiflügelige Türen als Notausgangs- / Panikverschluss nur im Gehflügel (**Teilpanik**).

Schlösser und Zubehör Standflügel bitte separat bestellen!

*) optionally as emergency exit / panic lock for the active sash only (partial panic function) for double-sash doors

Please order locks and accessories for inactive sashes separately!

028000300

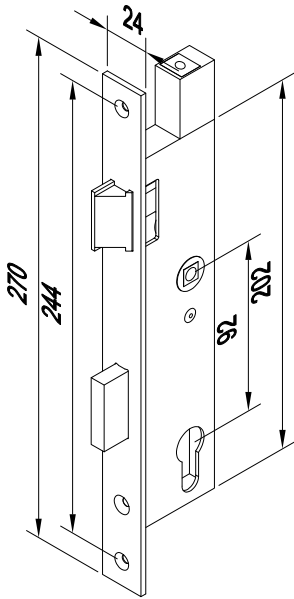
Hinweis:

Bitte separat bestellen:
 Befestigungssatz für Schloss-Sets und Beschläge
 1 x Z 994684 für einflügelige Türen und DIN EN 179
 1 x Z 994685 für einflügelige Türen und DIN EN 1125

Note:

Please order separately:
 Fixing set for lock sets and fittings
 1 x Z 994684 for single-sash doors and DIN EN 179
 1 x Z 994685 for single-sash doors and DIN EN 1125

Rohrrahmen-schlösser und Schließbleche für **einflügelige Türen***), Flügelhöhe 2609 - 3009 mm,
2 für **Zusatzfalle**, auswärts öffnend, wahlweise nach DIN EN 179 / DIN EN 1125
Mortise locks and striking plates for **single-sash doors ***), sash height 2609 - 3009 mm,
for **additional lock**, opening out, optionally in accordance with DIN EN 179 / DIN EN 1125



Z 917875
Panikfunktion B

Rohrrahmen-Panikschloss, DIN L, mit Edelstahl-Stulp, ohne Wechsel, Dornmaß 35 mm, geteilte Drückernuß für 9 mm Vierkant, vorbereitet für Profilzylinder

Panic function B

Panic mortise lock, DIN L, with stainless steel face plate, without latch lever, 35 mm backset, divided spindle hole for 9 mm square, designated for profile cylinder

Z 917876
Panikfunktion B

Rohrrahmen-Panikschloss, wie **Z 917875**, jedoch DIN R

Panic function B

Panic mortise lock, identical with **Z 917875**, but DIN R

Z 917877
Panikfunktion D

Rohrrahmen-Panikschloss, DIN L, mit Edelstahl-Stulp, mit Wechsel, Dornmaß 35 mm, geteilte Drückernuß für 9 mm Vierkant, vorbereitet für Profilzylinder

Panic function D

Panic mortise lock, DIN L, with stainless steel face plate, with latch lever, 35 mm backset, divided spindle hole for 9 mm square, designated for profile cylinder

Z 917878
Panikfunktion D

Rohrrahmen-Panikschloss, wie **Z 917877**, jedoch DIN R

Panic function D

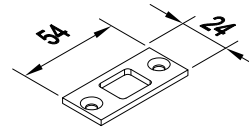
Panic mortise lock, identical with **Z 917877**, but DIN R

Z 917879
Panikfunktion E

Rohrrahmen-Panikschloss, DIN L und DIN R verwendbar, mit Edelstahl-Stulp, mit Wechsel, Dornmaß 35 mm, Drückernuß für 9 mm Vierkant, vorbereitet für Profilzylinder

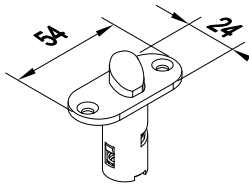
Panic function E

Panic mortise lock, suitable for DIN L and DIN R, with stainless steel face plate, with latch lever, 35 mm backset, spindle hole for 9 mm square, designated for profile cylinder



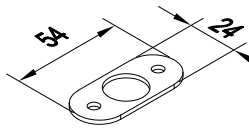
Z 917428

Schließblech-Edelstahl, oben, für Zusatzfalle, DIN L/R, 54 x 24 x 3 mm
Striking plate, stainless steel, on top, for additional lock, 54 x 24 x 3 mm



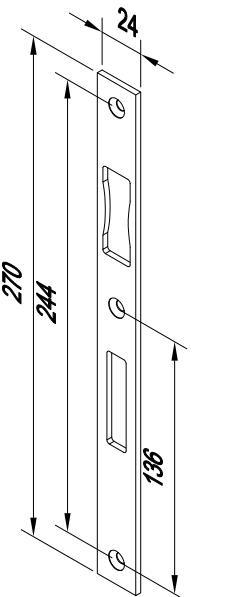
Z 914230

Zusatzfalle, Stahl verzinkt, DIN L/R, 54 x 24 mm
Additional lock, steel galvanized DIN L and DIN R, 54 x 24 mm



Z 914915

Unterlegplatte 2 mm, Schaltschloss
Packing plate 2 mm, control lock



Z 917489

Schließblech-Edelstahl, DIN L und DIN R verwendbar, 270 x 24 x 3 mm

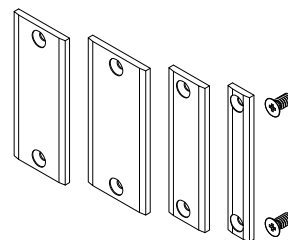
Striking plate, stainless steel, suitable for DIN L and DIN R, 270 x 24 x 3 mm



Z 917431

Rohr, verzinkt mit Gleitstopfen (Z 913327) für Verriegelung nach oben Gewinde M6, Ø10 x 2000 mm, für Flügelhöhe bis 3009 mm

Tube, galvanized with sliding plug (Z 913327) for upwards locking, M6 thread, Ø10 x 2000 mm, for sash heights up to 3009 mm



Z 996098

KS-Fallenführungen flach
Shaped piece latch guiding flat

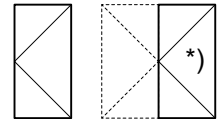
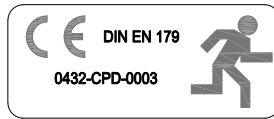
028006200

*) wahlweise für zweiflügelige Türen als Notausgangs- / Panikverschluss nur im Gehflügel (**Teilpanik**).

*) optionally as emergency exit / panic lock for the active sash only (partial panic function)

Verpackungseinheiten der Schloss-Sets und Befestigungssätze siehe vorherige Seite

Packing units of fixing sets and lock sets see page before



2		Rohrrahmenschlösser und Schließbleche für einflügelige Türen* , Flügelhöhe 2609 - 3009 mm, für Zusatzfalle , auswärts öffnend, für E- Öffner, wahlweise nach DIN EN 179 / DIN EN 1125 Mortise locks and striking plates for single-sash doors * , sash height 2609 - 3009 mm, for additional lock , opening out, for electric door opener, optionally in accordance with DIN EN 179 / DIN EN 1125					
		Schloss-Sets Lock sets (BKS)					
Funktion function	Bezeichnung Designation	DIN	Z 996615 #	Z 996616 #	Z 996617 #	Z 996618 #	Z 996619 #
B	Rohrrahmenschloss ohne Wechsel Mortise lock without lock in which latch and bolt are operable with key from outside	L	Z 917875				
B	Rohrrahmenschloss ohne Wechsel Mortise lock without lock in which latch and bolt are operable with key from outside	R		Z 917876			
D	Rohrrahmenschloss ohne Wechsel Mortise lock without lock in which latch and bolt are operable with key from outside	L			Z 917877		
D	Rohrrahmenschloss ohne Wechsel Mortise lock without lock in which latch and bolt are operable with key from outside	R				Z 917878	
E	Rohrrahmenschloss mit Wechsel Mortise lock with lock in which latch and bolt are operable with key from outside	L / R					Z 917879
	Zusatzfalle für E-Öffner Additional lock for E-opener	L / R			Z 917432		
	Rohr oben, 2000 mm, M6 Sleeve above, 1500 mm, M6	L / R			Z 917431		
	Gleitstopfen Sliding plug	L / R			Z 913327		
	Unterlegplatte 2 mm, Schaltschloss Packing plate 2 mm, control lock	L / R			Z 914915		
	Schließblech für E-Öffner Striking plate for E-opener	L / R			Z 914988		
	Schließblech oben für E-Öffner Striking plate on top for E-opener	L / R			Z 917486		
	KS-Fallenführung flach Shaped piece latch guiding flat	L / R			2 x Z 996098		

Bearbeitungs- und Einba Zeichnungen: 7600_003 / 7600_004
 Processing and installation drawings: 7600_003 / 7600_004

"#" Achtung
 Bei Rohrrahmenschlösser, Flügelhöhe 2609 - 3009 mm, für Zusatzfalle und Überwachungsfunktion "ELEC"
 (Sonder - Schlossfräsung siehe Einba Zeichnung "EBZ" Nr 7600_010)
 Remark
 For Mortise locks, sash heights 2609 - 3009 mm, for Additional lock and Monitoring function "ELEC"
 (Special - milling for lock see processing drawing "EBZ" No. 7600_010)

Hinweis E-Öffner:

E-Öffner wahlweise, siehe Zubehör Fluchttürsysteme

Note E-opener:

E-opener optionally, see Accessories escape door systems

*) wahlweise für zweiflügelige Türen als Notausgangs- / Panikverschluss nur im Gehflügel (**Teilpanik**).

Schlösser und Zubehör Standflügel bitte separat bestellen!

*) optionally as emergency exit / panic lock for the active sash only (partial panic function) for double-sash doors

Please order locks and accessories for inactive sashes separately!

Hinweis:

Bitte separat bestellen:
 Befestigungssatz für Schloss-Sets und Beschläge
 1 x Z 994684 für einflügelige Türen und DIN EN 179
 1 x Z 994685 für einflügelige Türen und DIN EN 1125

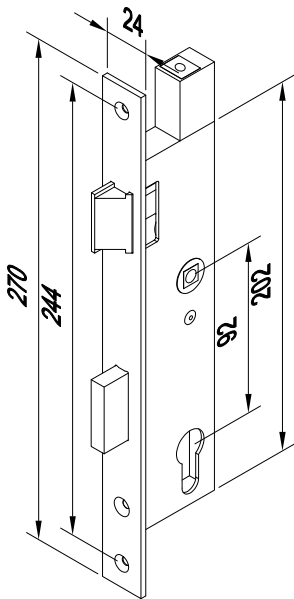
Note:

Please order separately:
 Fixing set for lock sets and fittings
 1 x Z 994684 for single-sash doors and DIN EN 179
 1 x Z 994685 for single-sash doors and DIN EN 1125

Rohrrahmenschlösser und Schließbleche für **einflügelige Türen***, Flügelhöhe 2609 - 3009 mm,

2 für **Zusatzfalle**, auswärts öffnend, für E- Öffner, wahlweise nach DIN EN 179 / DIN EN 1125

Mortise locks and striking plates for **single-sash doors ***, sash height 2609 - 3009 mm,
for **additional lock**, opening out, for electric door opener, optionally in accordance with DIN EN 179 / DIN EN 1125



Z 917875
Panikfunktion B

Rohrrahmen-Panikschloss, DIN L, mit Edelstahl-Stulp, ohne Wechsel, Dornmaß 35 mm, geteilte Drückernuß für 9 mm Vierkant, vorbereitet für Profilzylinder

Panic function B

Panic mortise lock, DIN L, with stainless steel face plate, without latch lever, 35 mm backset, divided spindle hole for 9 mm square, designated for profile cylinder

Z 917876
Panikfunktion B

Rohrrahmen-Panikschloss, wie **Z 917875**, jedoch DIN R

Panic function B

Panic mortise lock, identical with **Z 917875**, but DIN R

Z 917877
Panikfunktion D

Rohrrahmen-Panikschloss, DIN L, mit Edelstahl-Stulp, mit Wechsel, Dornmaß 35 mm, geteilte Drückernuß für 9 mm Vierkant, vorbereitet für Profilzylinder

Panic function D

Panic mortise lock, DIN L, with stainless steel face plate, with latch lever, 35 mm backset, divided spindle hole for 9 mm square, designated for profile cylinder

Z 917878
Panikfunktion D

Rohrrahmen-Panikschloss, wie **Z 917877**, jedoch DIN R

Panic function D

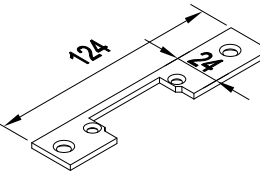
Panic mortise lock, identical with **Z 917877**, but DIN R

Z 917879
Panikfunktion E

Rohrrahmen-Panikschloss, DIN L und DIN R verwendbar, mit Edelstahl-Stulp, mit Wechsel, Dornmaß 35 mm, Drückernuß für 9 mm Vierkant, vorbereitet für Profilzylinder

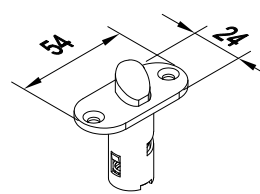
Panic function E

Panic mortise lock, suitable for DIN L and DIN R, with stainless steel face plate, with latch lever, 35 mm backset, spindle hole for 9 mm square, designated for profile cylinder



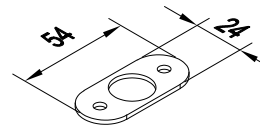
Z 917486

Schließblech-Edelstahl, oben, für E-Öffner, DIN L/R, 124 x 24 x 3 mm
Striking plate, stainless steel, on top, for E-opener, 124 x 24 x 3 mm



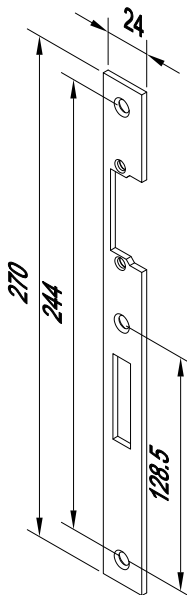
Z 917432

Zusatzfalle, Stahl verzinkt, DIN L/R, 54 x 24 mm
Additional lock, steel galvanized DIN L and DIN R, 54 x 24 mm



Z 914915

Unterlegplatte 2 mm, Schaltschloss
Packing plate 2 mm, control lock



Z 914988

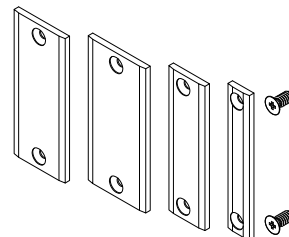
Schließblech-Edelstahl, für E-Öffner, DIN L und DIN R verwendbar, 270 x 24 x 3 mm
Striking plate, stainless steel, for E-opener, suitable for DIN L and DIN R, 270 x 24 x 3 mm



Z 917431

Rohr, verzinkt mit Gleitstopfen (Z 913327) für Verriegelung nach oben Gewinde M6, Ø10 x 2000 mm, für Flügelhöhe bis 3009 mm

Tube, galvanized with sliding plug (Z 913327) for upwards locking, M6 thread, Ø10 x 2000 mm, for sash heights up to 3009 mm



Z 996098

KS-Fallenführungen flach
Shaped piece latch guiding flat

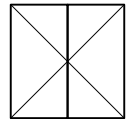
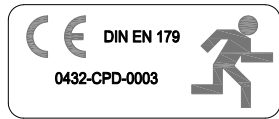
031001300

*) wahlweise für zweiflügelige Türen als Notausgangs- / Panikverschluss nur im Gehflügel (**Teilpanik**).

*) optionally as emergency exit / panic lock for the active sash only (partial panic function)

Verpackungseinheiten der Schloss-Sets und Befestigungssätze siehe vorherige Seite

Packing units of fixing sets and lock sets see page before



Rohrrahmenschlösser und Schließbleche für zweiflügelige Türen , Flügelhöhe bis 2609 mm, auswärts öffnend, wahlweise nach DIN EN 179 / DIN EN 1125							
3 Mortise locks and striking plates for double-sash doors , sash height up to 2609 mm, opening out, optionally in accordance with DIN EN 179 / DIN EN 1125							
				Schloss-Sets Lock sets (BKS)			
Funktion function	Bezeichnung Designation	DIN	Z 996620	Z 996621	Z 996622	Z 996623	Z 996624
B	Rohrrahmenschloss ohne Wechsel Mortise lock without lock in which latch and bolt are operable with key from outside	L	Z 917880				
B	Rohrrahmenschloss ohne Wechsel Mortise lock without lock in which latch and bolt are operable with key from outside	R		Z 917881			
D	Rohrrahmenschloss ohne Wechsel Mortise lock without lock in which latch and bolt are operable with key from outside	L			Z 917882		
D	Rohrrahmenschloss ohne Wechsel Mortise lock without lock in which latch and bolt are operable with key from outside	R				Z 917883	
E	Rohrrahmenschloss mit Wechsel Mortise lock with lock in which latch and bolt are operable with key from outside	L / R					Z 917884
	Panik-Treibriegelschloss M 6 Panic espagnolette lock M 6	L / R	Z 918247				
	Rohr oben, 1500 mm, M6 Sleeve above, 1500 mm, M6	L / R	Z 913402				
	Gleitstopfen Sliding plug	L / R	Z 913327				
	Treibstange unten, 1487 mm, M6 Operating rod down, 1487 mm, M6	L / R	Z 913417				
	Schaltenschloss Control lock	L / R	Z 908341				
	Schließblech für Schaltenschloss Striking plate for control lock	L / R	Z 917487				
	Unterlegplatte 2 mm, Schaltenschloss Packing plate 2 mm, control lock	L / R	Z 914915				
	KS-Fallenführung flach Shaped piece latch guiding flat	L / R	2 x Z 996098				

Bearbeitungs- und Einbauzeichnungen: 7600_005 / 7600_006
 Processing and installation drawings: 7600_005 / 7600_006

Hinweis:

Der Gehflügel gibt die DIN-Richtung vor!

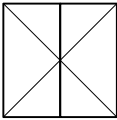
Bitte separat bestellen:
 Befestigungssatz für Schloss-Sets und Beschläge
 1 x Z 994686 für zweiflügelige Türen und DIN EN 179
 1 x Z 994687 für zweiflügelige Türen und DIN EN 1125

Note:

The DIN direction is determined by the active sash!

Please order separately:
 Fixing set for lock sets and fittings
 1 x Z 994686 for double-sash doors and DIN EN 179
 1 x Z 994687 for double-sash doors and DIN EN 1125

032000400



Rohrrahmenschlösser und Schließbleche für **zweiflügelige Türen**, Flügelhöhe bis 2609 mm, auswärts öffnend, wahlweise nach DIN EN 179 / DIN EN 1125
Mortise locks and striking plates for **double-sash doors**, sash height up to 2609 mm, opening out, optionally in accordance with DIN EN 179 / DIN EN 1125

3

Gehflügel
Active sash

Z 917880
Panikfunktion B

Rohrrahmen-Panikschloss, DIN L, mit Edelstahl-Stulp, ohne Wechsel, Dornmaß 35 mm, geteilte Drückernuß für 9 mm Vierkant, vorgerichtet für Profilzylinder

Panic function B

Panic mortise lock, DIN L, with stainless steel face plate, without latch lever, 35 mm backset, divided spindle hole for 9 mm square, designated for profile cylinder

Z 917881
Panikfunktion B

Rohrrahmen-Panikschloss, wie Z 917880, jedoch DIN R

Panic function B

Panic mortise lock, identical with Z 917880, but DIN R

Z 917882
Panikfunktion D

Rohrrahmen-Panikschloss, DIN L, mit Edelstahl-Stulp, mit Wechsel, Dornmaß 35 mm, geteilte Drückernuß für 9 mm Vierkant, vorgerichtet für Profilzylinder

Panic function D

Panic mortise lock, DIN L, with stainless steel face plate, with latch lever, 35 mm backset, divided spindle hole for 9 mm square, designated for profile cylinder

Z 917883
Panikfunktion D

Rohrrahmen-Panikschloss, wie Z 917882, jedoch DIN R

Panic function D

Panic mortise lock, identical with Z 917882, but DIN R

Z 917884
Panikfunktion E

Rohrrahmen-Panikschloss, DIN L und DIN R verwendbar, mit Edelstahl-Stulp, mit Wechsel, Dornmaß 35 mm, Drückernuß für 9 mm Vierkant, vorgerichtet für Profilzylinder

Panic function E

Panic mortise lock, suitable for DIN L and DIN R, with stainless steel face plate, with latch lever, 35 mm backset, spindle hole for 9 mm square, designated for profile cylinder

Standflügel
Inactive sash

Z 917487

Schließblech-Edelstahl, oben, für Schaltschloss, 54 x 24 x 3 mm
Striking plate, stainless steel, on top, for control latch, 54 x 24 x 3 mm

Z 908341

Schaltschloss mit Edelstahl-Stulp
Control latch with stainless steel face plate

Z 914915

Unterlegplatte 2 mm, Schaltschloss
Packing plate 2 mm, control lock

Z 913402

Rohr, verzinkt mit Gleitstopfen (Z 913327) für Verriegelung nach oben Gewinde M6, Ø10 x 1500 mm, für Flügelhöhe bis 2609 mm

Tube, galvanized with sliding plug (Z 913327) for upwards locking, M6 thread, Ø10 x 1500 mm, for sash heights up to 2609 mm

Z 918247

Panik-Treibriegelschloss mit Edelstahl-Stulp, Dornmaß 35 mm, Anschlussgewinde M6, für Drücker nach DIN EN 179 / 1125

Hinweis:
wahlweise mit Umlenkschloss - bitte separat bestellen!

Espagnelette bolt with stainless steel face plate, backset 35 mm, connecting thread M6, for handle in accordance with DIN EN 179 / 1125

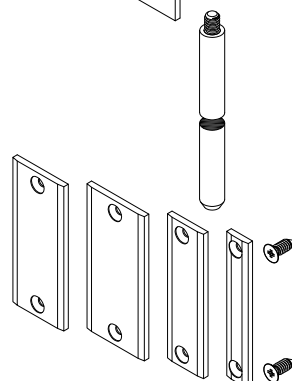
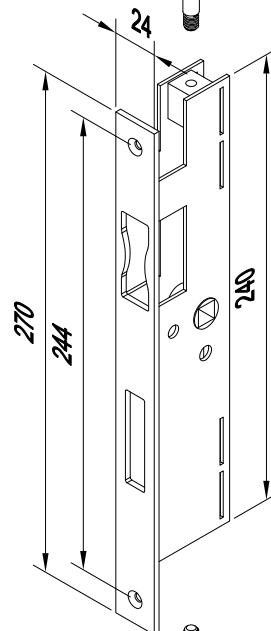
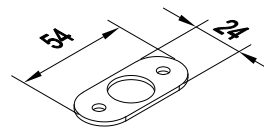
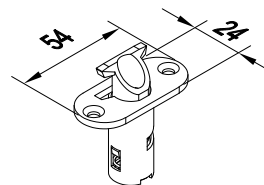
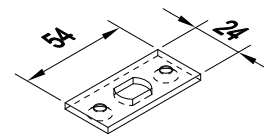
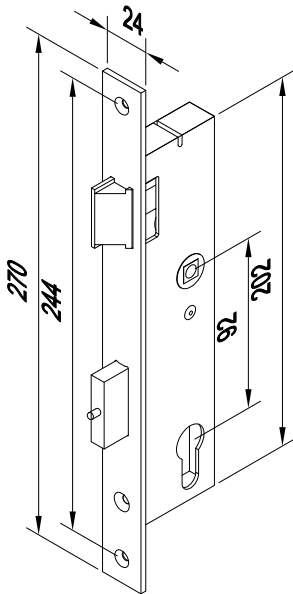
Note:
optionally with door selector - please order separately!

Z 913417

Treibstange verzinkt, massiv, für Verriegelung nach unten, Gewinde M6, Ø10 x 1487 mm, für Drücker- / Betätigungsstangenhöhe 1050 mm
Operating rod galvanized, solid, for downwards locking, thread M6, Ø10 x 1487 mm, for handle- / push bar height of 1050 mm

Z 996098

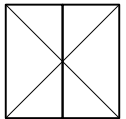
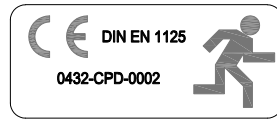
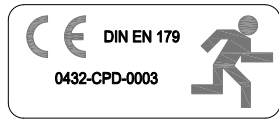
KS-Fallenführungen flach
Shaped piece latch guiding flat



Hinweis:
Der Gehflügel gibt die DIN-Richtung vor!
Verpackungseinheiten der Schloss-Sets und Befestigungssätze siehe vorherige Seite

Note:
The DIN direction is determined by the active sash!
Packing units of fixing sets and lock sets see page before

033006400



Rohrrahmenschlösser und Schließbleche für zweiflügelige Türen , Flügelhöhe bis 2609 mm, auswärts öffnend, für E- Öffner, wahlweise nach DIN EN 179 / DIN EN 1125 Mortise locks and striking plates for double-sash doors , sash height up to 2609 mm, opening out, for electric door opener, optionally in accordance with DIN EN 179 / DIN EN 1125								
			Schloss-Sets E-Öffner (nur Gangflügel) Lock sets E-opener (only inactive sash) (BKS)					
Funktion function	Bezeichnung Designation	DIN	Z 996625	Z 996626	Z 996627	Z 996628	Z 996629	Z 996630
B	Rohrrahmenschloss ohne Wechsel Mortise lock without lock in which latch and bolt are operable with key from outside	L	Z 917880					
B	Rohrrahmenschloss ohne Wechsel Mortise lock without lock in which latch and bolt are operable with key from outside	R		Z 917881				
D	Rohrrahmenschloss ohne Wechsel Mortise lock without lock in which latch and bolt are operable with key from outside	L			Z 917882			
D	Rohrrahmenschloss ohne Wechsel Mortise lock without lock in which latch and bolt are operable with key from outside	R				Z 917883		
E	Rohrrahmenschloss mit Wechsel Mortise lock with lock in which latch and bolt are operable with key from outside	L / R					Z 917884	
	Panik-Treibriegelschloss M 6 Panic espagnolette lock M 6	L	Z 917411		Z 917411		Z 917411	
	Panik-Treibriegelschloss M 6 Panic espagnolette lock M 6	R		Z 917412		Z 917412		Z 917412
	Rohr oben, 1500 mm, M6 Sleeve above, 1500 mm, M6	L / R	Z 913402					
	Gleitstopfen Sliding plug	L / R	Z 913327					
	Treibstange unten, 1487 mm, M6 Operating rod down, 1487 mm, M6	L / R	Z 913417					
	Schaltenschloss Control lock	L / R	Z 908341					
	Schließblech für Schaltenschloss Striking plate for control lock	L / R	Z 917487					
	Unterlegplatte 2 mm, Schaltenschloss Packing plate 2 mm, control lock	L / R	Z 914915					
	KS-Fallenführung flach Shaped piece latch guiding flat	L / R	2 x Z 996098					

Bearbeitungs- und Einbauzeichnungen: 7600_005 / 7600_007
Processing and installation drawings: 7600_005 / 7600_007

Hinweis:

Der Gehflügel gibt die DIN-Richtung vor!

Bitte separat bestellen:
Befestigungssatz für Schloss-Sets und Beschläge
1 x Z 994686 für zweiflügelige Türen und DIN EN 179
1 x Z 994687 für zweiflügelige Türen und DIN EN 1125

Note:

The DIN direction is determined by the active sash!

Please order separately:
Fixing set for lock sets and fittings
1 x Z 994686 for double-sash doors and DIN EN 179
1 x Z 994687 for double-sash doors and DIN EN 1125

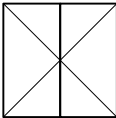
Hinweis E-Öffner:

E-Öffner wahlweise,
siehe Zubehör Fluchttürsysteme

Note E-opener:

E-opener optionally,
see Accessories escape door systems

034006500



Rohrrahmenschlösser und Schließbleche für **zweiflügelige Türen**, Flügelhöhe bis 2609 mm,
auswärts öffnend, für E- Öffner, wahlweise nach DIN EN 179 / DIN EN 1125
Mortise locks and striking plates for **double-sash doors**, sash height up to 2609 mm,
opening out, for electric door opener, optionally in accordance with DIN EN 179 / DIN EN 1125

3

Gehflügel
Active sash

Z 917880
Panikfunktion B

Rohrrahmen-Panikschloss, DIN L, mit Edelstahl-Stulp, ohne Wechsel, Dornmaß 35 mm, geteilte Drückernuß für 9 mm Vierkant, vorbereitet für Profilzylinder

Panic function B

Panic mortise lock, DIN L, with stainless steel face plate, without latch lever, 35 mm backset, divided spindle hole for 9 mm square, designated for profile cylinder

Z 917881
Panikfunktion B

Rohrrahmen-Panikschloss, wie Z 917880, jedoch DIN R

Panic function B

Panic mortise lock, identical with Z 917880, but DIN R

Z 917882
Panikfunktion D

Rohrrahmen-Panikschloss, DIN L, mit Edelstahl-Stulp, mit Wechsel, Dornmaß 35 mm, geteilte Drückernuß für 9 mm Vierkant, vorbereitet für Profilzylinder

Panic function D

Panic mortise lock, DIN L, with stainless steel face plate, with latch lever, 35 mm backset, divided spindle hole for 9 mm square, designated for profile cylinder

Z 917883
Panikfunktion D

Rohrrahmen-Panikschloss, wie Z 917882, jedoch DIN R

Panic function D

Panic mortise lock, identical with Z 917882, but DIN R

Z 917884
Panikfunktion E

Rohrrahmen-Panikschloss, DIN L und DIN R verwendbar, mit Edelstahl-Stulp, mit Wechsel, Dornmaß 35 mm, Drückernuß für 9 mm Vierkant, vorbereitet für Profilzylinder

Panic function E

Panic mortise lock, suitable for DIN L and DIN R, with stainless steel face plate, with latch lever, 35 mm backset, spindle hole for 9 mm square, designated for profile cylinder

Standflügel
Inactive sash

Z 917487

Schließblech-Edelstahl, oben, für Schaltschloss, 54 x 24 x 3 mm
Striking plate, stainless steel, on top, for control latch, 54 x 24 x 3 mm

Z 908341

Schaltschloss mit Edelstahl-Stulp
Control latch with stainless steel face plate

Z 914915

Unterlegplatte 2 mm, Schaltschloss
Packing plate 2 mm, control lock

Z 913402

Rohr, verzinkt mit Gleitstopfen (Z 913327) für Verriegelung nach oben Gewinde M6, Ø10 x 1500 mm, für Flügelhöhe bis 2609 mm

Tube, galvanized with sliding plug (Z 913327) for upwards locking, M6 thread, Ø10 x 1500 mm, for sash heights up to 2609 mm

Z 917411

Panik-Treibriegelschloss mit Edelstahl-Stulp, für E-Öffner, Anschlussgewinde M6, nur mit Schaltschloss Z 908341 verwendbar

Panic espagnolette bolt with stainless steel face plate, for E-opener, connecting thread M6, only suitable with control latch Z908341

Z 917412

Panik-Treibriegelschloss, wie Z 917411, jedoch DIN R

Panic espagnolette bolt, identical with Z 917411, but DIN R

E-Öffner siehe Zubehör Fluchttüren
E-opener see fittings escape door systems

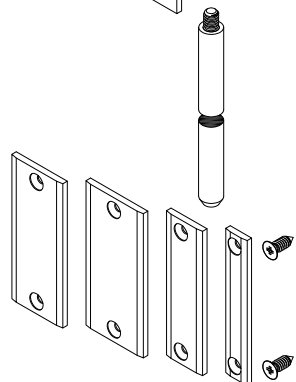
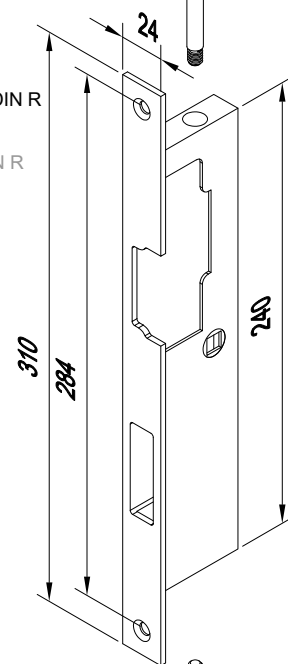
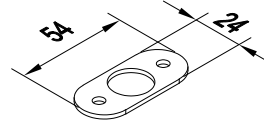
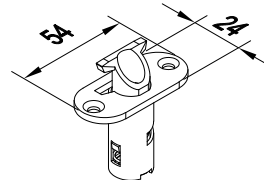
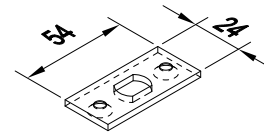
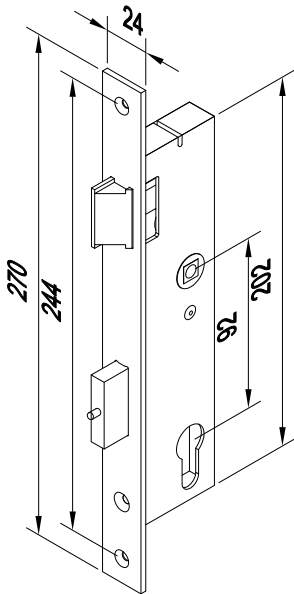
Z 913417

Treibstange verzinkt, massiv, für Verriegelung nach unten, Gewinde M6, Ø10 x 1487 mm, für Drücker- / Betätigungsstangenhöhe 1050 mm

Operating rod galvanized, solid, for downwards locking, Thread M6, Ø10 x 1487 mm, for Handle- / Push bar height of 1050 mm

Z 996098

KS-Fallenführungen flach
Shaped piece latch guiding flat



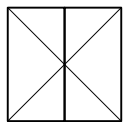
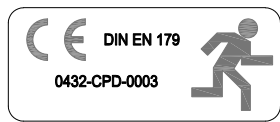
Hinweis:

Der Gehflügel gibt die DIN-Richtung vor!
Verpackungseinheiten der Schloss-Sets und Befestigungssätze siehe vorherige Seite

Note:

The DIN direction is determined by the active sash!
Packing units of fixing sets and lock sets see page before

035001400



Rohrrahmenschlösser und Schließbleche für zweiflügelige Türen , Flügelhöhe bis 2609 mm, auswärts öffnend, (Stulpprofil) wahlweise nach DIN EN 179 / DIN EN 1125 Mortise locks and striking plates for double-sash doors, sash height up to 2609 mm, opening out, (secondary sash profile) optionally in accordance with DIN EN 179 / DIN EN 1125							
				Schloss-Sets			
				Lock sets			
				(BKS)			
Funktion function	Bezeichnung Designation	DIN	Z 996642	Z 996643	Z 996644	Z 996645	Z 996646
B	Rohrrahmenschloss ohne Wechsel Mortise lock without lock in which latch and bolt are operable with key from outside	L	Z 917880				
B	Rohrrahmenschloss ohne Wechsel Mortise lock without lock in which latch and bolt are operable with key from outside	R		Z 917881			
D	Rohrrahmenschloss ohne Wechsel Mortise lock without lock in which latch and bolt are operable with key from outside	L			Z 917882		
D	Rohrrahmenschloss ohne Wechsel Mortise lock without lock in which latch and bolt are operable with key from outside	R				Z 917883	
E	Rohrrahmenschloss mit Wechsel Mortise lock with lock in which latch and bolt are operable with key from outside	L / R					Z 917884
	Panik-Treibriegelschloss M 6; D60 Panic espagnolette lock M 6; D 60	L / R	Z 918248				
	Rohr oben, 1500 mm, M6 Sleeve above, 1500 mm, M6	L / R	Z 913402				
	Gleitstopfen Sliding plug	L / R	Z 913327				
	Treibstange unten, 1487 mm, M6 Operating rod down, 1487 mm, M6	L / R	Z 913417				
	Schaltenschloss Control lock	L / R	Z 908341				
	Schließblech für Schaltenschloss Striking plate for control lock	L / R	Z 917487				
	Unterlegplatte 2 mm, Schaltenschloss Packing plate 2 mm, control lock	L / R	Z 914915				
	KS-Fallenführung flach Shaped piece latch guiding flat	L / R	2 x Z 996098				

Bearbeitungs- und Einbauzeichnungen: 7600_013
 Processing and installation drawings: 7600_013

Hinweis:

Der Gehflügel gibt die DIN-Richtung vor!

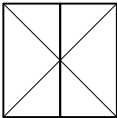
Bitte separat bestellen:
 Befestigungssatz für Schloss-Sets und Beschläge
 1 x Z 994686 für zweiflügelige Türen und DIN EN 179
 1 x Z 994687 für zweiflügelige Türen und DIN EN 1125

Note:

The DIN direction is determined by the active sash!

Please order separately:
 Fixing set for lock sets and fittings
 1 x Z 994686 for double-sash doors and DIN EN 179
 1 x Z 994687 for double-sash doors and DIN EN 1125

038010700



3

Rohrrahmenschlösser und Schließbleche für **zweiflügelige Türen**, Flügelhöhe bis 2609 mm, auswärts öffnend, (**Stulpprofil**) wahlweise nach DIN EN 179 / DIN EN 1125

Mortise locks and striking plates for double-sash doors, sash height up to 2609 mm, opening out, (**secondary sash profile**) optionally in accordance with DIN EN 179 / DIN EN 1125

Gehflügel
Active sash

Z 917880
Panikfunktion B

Rohrrahmen-Panikschloss, DIN L, mit Edelstahl-Stulp, ohne Wechsel, Dornmaß 35 mm, geteilte Drückernuß für 9 mm Vierkant, vorgerichtet für Profilzylinder

Panic function B

Panic mortise lock, DIN L, with stainless steel face plate, without latch lever, 35 mm backset, divided spindle hole for 9 mm square, designated for profile cylinder

Z 917881
Panikfunktion B

Rohrrahmen-Panikschloss, wie **Z 917880**, jedoch DIN R

Panic function B

Panic mortise lock, identical with **Z 917880**, but DIN R

Z 917882
Panikfunktion D

Rohrrahmen-Panikschloss, DIN L, mit Edelstahl-Stulp, mit Wechsel, Dornmaß 35 mm, geteilte Drückernuß für 9 mm Vierkant, vorgerichtet für Profilzylinder

Panic function D

Panic mortise lock, DIN L, with stainless steel face plate, with latch lever, 35 mm backset, divided spindle hole for 9 mm square, designated for profile cylinder

Z 917883
Panikfunktion D

Rohrrahmen-Panikschloss, wie **Z 917882**, jedoch DIN R

Panic function D

Panic mortise lock, identical with **Z 917882**, but DIN R

Z 917884
Panikfunktion E

Rohrrahmen-Panikschloss, DIN L und DIN R verwendbar, mit Edelstahl-Stulp, mit Wechsel, Dornmaß 35 mm, Drückernuß für 9 mm Vierkant, vorgerichtet für Profilzylinder

Panic function E

Panic mortise lock, suitable for DIN L and DIN R, with stainless steel face plate, with latch lever, 35 mm backset, spindle hole for 9 mm square, designated for profile cylinder

Standflügel
Inactive sash

Z 917487

Schließblech-Edelstahl, oben, für Schaltschloss, 54 x 24 x 3 mm
Striking plate, stainless steel, on top, for control latch, 54 x 24 x 3 mm

Z 908341

Schaltschloss mit Edelstahl-Stulp
Control latch with stainless steel face plate

Z 914915

Unterlegplatte 2 mm, Schaltschloss
Packing plate 2 mm, control lock

Z 913402

Rohr, verzinkt mit Gleitstopfen (Z 913327) für Verriegelung nach oben Gewinde M6, Ø10 x 1500 mm, für Flügelhöhe bis 2609 mm

Tube, galvanized with sliding plug (Z 913327) for upwards locking, M6 thread, Ø10 x 1500 mm, for sash heights up to 2609 mm

Z 918248

Panik-Treibriegelschloss mit Edelstahl-Stulp, Dornmaß 60 mm, Anschlussgewinde M6, für Drücker nach DIN EN 179 / 1125

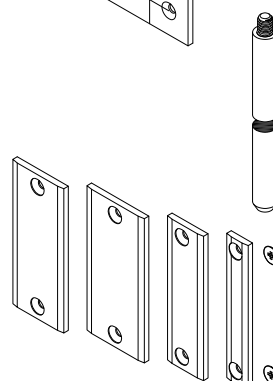
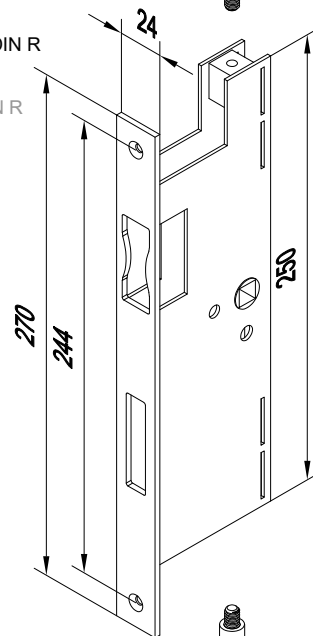
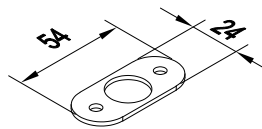
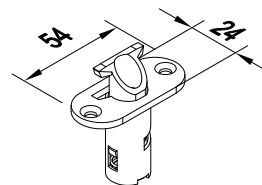
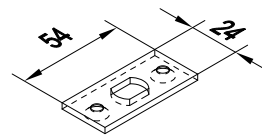
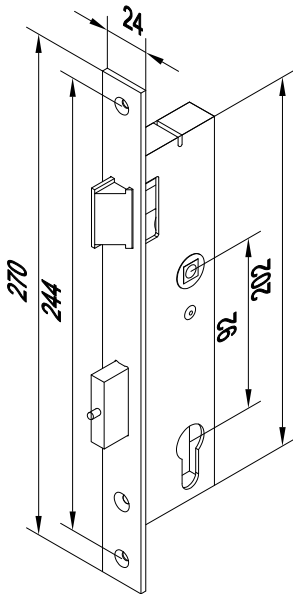
Espagnelette bolt with stainless steel face plate, backset 60 mm, connecting thread M6, for handle in accordance with DIN EN 179 / 1125

Z 913417

Treibstange verzinkt, massiv, für Verriegelung nach unten, Gewinde M6, Ø10 x 1487 mm, für Drücker- / Betätigungsstangenhöhe 1050 mm
Operating rod galvanized, solid, for downwards locking, Thread M6, Ø10 x 1487 mm, for handle- / push bar height of 1050 mm

Z 996098

KS-Fallenführungen flach
Shaped piece latch guiding flat



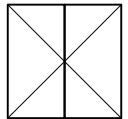
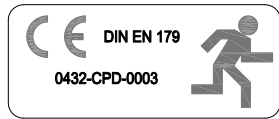
Hinweis:

Der Gehflügel gibt die DIN-Richtung vor!
Verpackungseinheiten der Schloss-Sets und Befestigungssätze siehe vorherige Seite

Note:

The DIN direction is determined by the active sash!
Packing units of fixing sets and lock sets see page before

037010800



3 Rohrrahmenschlösser und Schließbleche für zweiflügelige Türen , Flügelhöhe bis 2609 mm, auswärts öffnend, für E- Öffner, (Stulpprofil) wahlweise nach DIN EN 179 / DIN EN 1125 Mortise locks and striking plates for double-sash doors , sash height up to 2609 mm, opening out, for electric door opener, (secondary sash profile) optionally in accordance with DIN EN 179 / DIN EN 1125								
				Schloss-Sets E-Öffner (nur Gangflügel) Lock sets E-opener (only inactive sash) (BKS)				
Funktion function	Bezeichnung Designation	DIN	Z 996647	Z 996648	Z 996649	Z 996650	Z 996651	Z 996652
B	Rohrrahmenschloss ohne Wechsel Mortise lock without lock in which latch and bolt are operable with key from outside	L	Z 917880					
B	Rohrrahmenschloss ohne Wechsel Mortise lock without lock in which latch and bolt are operable with key from outside	R		Z 917881				
D	Rohrrahmenschloss ohne Wechsel Mortise lock without lock in which latch and bolt are operable with key from outside	L			Z 917882			
D	Rohrrahmenschloss ohne Wechsel Mortise lock without lock in which latch and bolt are operable with key from outside	R				Z 917883		
E	Rohrrahmenschloss mit Wechsel Mortise lock with lock in which latch and bolt are operable with key from outside	L / R					Z 917884	
	Panik-Treibriegelschloss M 6; D 60 Panic espagnolette lock M 6; D 60	L	Z 917413		Z 917413		Z 917413	
	Panik-Treibriegelschloss M 6; D 60 Panic espagnolette lock M 6; D 60	R		Z 917414		Z 917414		Z 917414
	Rohr oben, 1500 mm, M6 Sleeve above, 1500 mm, M6	L / R	Z 913402					
	Gleitstopfen Sliding plug	L / R	Z 913327					
	Treibstange unten, 1487 mm, M6 Operating rod down, 1487 mm, M6	L / R	Z 913417					
	Schaltenschloss Control lock	L / R	Z 908341					
	Schließblech für Schaltenschloss Striking plate for control lock	L / R	Z 917487					
	Unterlegplatte 2 mm, Schaltenschloss Packing plate 2 mm, control lock	L / R	Z 914915					
	KS-Fallenführung flach Shaped piece latch guiding flat	L / R	2 x Z 996098					

Bearbeitungs- und Einbauzeichnungen: 7600_013
Processing and installation drawings: 7600_013

Hinweis:

Der Gehflügel gibt die DIN-Richtung vor!

Bitte separat bestellen:

Befestigungssatz für Schloss-Sets und Beschläge
1 x Z 994686 für zweiflügelige Türen und DIN EN 179
1 x Z 994687 für zweiflügelige Türen und DIN EN 1125

Note:

The DIN direction is determined by the active sash!

Please order separately:

Fixing set for lock sets and fittings
1 x Z 994686 for double-sash doors and DIN EN 179
1 x Z 994687 for double-sash doors and DIN EN 1125

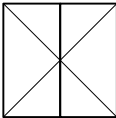
Hinweis E-Öffner:

E-Öffner wahlweise, siehe Zubehör Fluchttürsysteme

Note E-opener:

E-opener optionally, see Accessories escape door systems

038010900



Rohrrahmenschlösser und Schließbleche für **zweiflügelige Türen**, Flügelhöhe bis 2609 mm,

3

auswärts öffnend, für E- Öffner, (**Stulpprofil**) wahlweise nach DIN EN 179 / DIN EN 1125

Mortise locks and striking plates for **double-sash doors**, sash height up to 2609 mm,

opening out, for electric door opener, (**secondary sash profile**) optionally in accordance with DIN EN 179 / DIN EN 1125

Gehflügel Active sash

Z 917880

Panikfunktion B

Rohrrahmen-Panikschloss, DIN L, mit Edelstahl-Stulp, ohne Wechsel, Dornmaß 35 mm, geteilte Drückernuß für 9 mm Vierkant, vorbereitet für Profilzylinder

Panic function B

Panic mortise lock, DIN L, with stainless steel face plate, without latch lever, 35 mm backset, divided spindle hole for 9 mm square, designated for profile cylinder

Z 917881

Panikfunktion B

Rohrrahmen-Panikschloss, wie Z 917880, jedoch DIN R

Panic function B

Panic mortise lock, identical with Z 917880, but DIN R

Z 917882

Panikfunktion D

Rohrrahmen-Panikschloss, DIN L, mit Edelstahl-Stulp, mit Wechsel, Dornmaß 35 mm, geteilte Drückernuß für 9 mm Vierkant, vorbereitet für Profilzylinder

Panic function D

Panic mortise lock, DIN L, with stainless steel face plate, with latch lever, 35 mm backset, divided spindle hole for 9 mm square, designated for profile cylinder

Z 917883

Panikfunktion D

Rohrrahmen-Panikschloss, wie Z 917882, jedoch DIN R

Panic function D

Panic mortise lock, identical with Z 917882, but DIN R

Z 917884

Panikfunktion E

Rohrrahmen-Panikschloss, DIN L und DIN R verwendbar, mit Edelstahl-Stulp, mit Wechsel, Dornmaß 35 mm, Drückernuß für 9 mm Vierkant, vorbereitet für Profilzylinder

Panic function E

Panic mortise lock, suitable for DIN L and DIN R, with stainless steel face plate, with latch lever, 35 mm backset, spindle hole for 9 mm square, designated for profile cylinder

Standflügel Inactive sash

Z 917487

Schließblech-Edelstahl, oben, für Schaltschloss, 54 x 24 x 3 mm
Striking plate, stainless steel, on top, for control latch, 54 x 24 x 3 mm

Z 908341

Schaltschloss mit Edelstahl-Stulp
Control latch with stainless steel face plate

Z 914915

Unterlegplatte 2 mm, Schaltschloss
Packing plate 2 mm, control lock

Z 913402

Rohr, verzinkt mit Gleitstopfen (Z 913327) für Verriegelung nach oben Gewinde M6, Ø10 x 1500 mm, für Flügelhöhe bis 2609 mm

Tube, galvanized with sliding plug (Z 913327) for upwards locking, M6 thread, Ø10 x 1500 mm, for sash heights up to 2609 mm

Z 917413

Panik-Treibriegelschloss mit Edelstahl-Stulp, DIN L, für E-Öffner, Dornmaß 60 mm, Anschlussgewinde M6, nur mit Schaltschloss Z 908341 verwendbar
Panic espagnolette bolt with stainless steel face plate, DIN L, for E-opener, backset 60 mm connecting thread M6, only suitable with control latch Z 908341

Z 917414

Panik-Treibriegelschloss, wie Z 917413, jedoch DIN R

Panic espagnolette bolt, identical with Z 917413, but DIN R

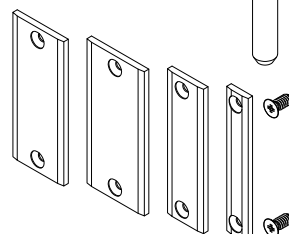
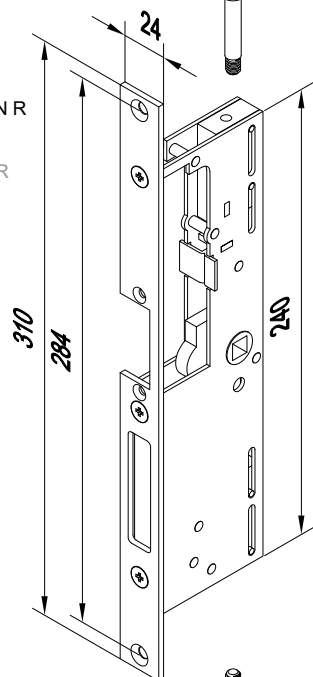
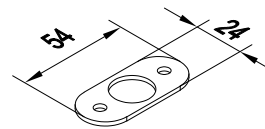
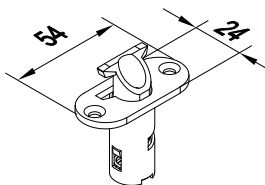
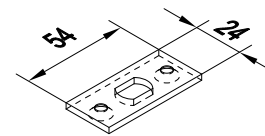
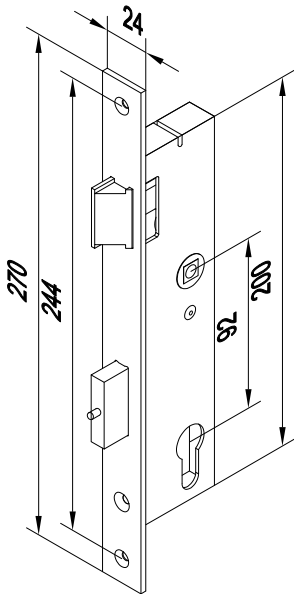
E-Öffner siehe Zubehör Fluchttüren
E-opener see fittings escape door systems

Z 913417

Treibstange verzinkt, massiv, für Verriegelung nach unten, Gewinde M6, Ø10 x 1487 mm, für Drücker- / Betätigungsstangenhöhe 1050 mm
Operating rod galvanized, solid, for downwards locking, thread M6, Ø10 x 1487 mm, for handle- / push bar height of 1050 mm

Z 996098

KS-Fallenführungen flach
Shaped piece latch guiding flat



Hinweis:

Der Gehflügel gibt die DIN-Richtung vor!

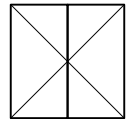
Verpackungseinheiten der Schloss-Sets und Befestigungssätze siehe vorherige Seite

Note:

The DIN direction is determined by the active sash!

Packing units of fixing sets and lock sets see page before

039011000



Rohrrahmenschlösser und Schließbleche für zweiflügelige Türen , Flügelhöhe 2609 - 3009 mm, für Zusatzfalle , auswärts öffnend, wahlweise nach DIN EN 179 / DIN EN 1125							
4 Mortise locks and striking plates for double-sash doors , sash height 2609 - 3009 mm, for additional lock , opening out, optionally in accordance with DIN EN 179 / DIN EN 1125							
				Schloss-Sets Lock sets (BKS)			
Funktion function	Bezeichnung Designation	DIN	Z 996631 #	Z 996632 #	Z 996633 #	Z 996634 #	Z 996635 #
B	Rohrrahmenschloss ohne Wechsel Mortise lock without lock in which latch and bolt are operable with key from outside	L	Z 917885				
B	Rohrrahmenschloss ohne Wechsel Mortise lock without lock in which latch and bolt are operable with key from outside	R		Z 917886			
D	Rohrrahmenschloss ohne Wechsel Mortise lock without lock in which latch and bolt are operable with key from outside	L			Z 917887		
D	Rohrrahmenschloss ohne Wechsel Mortise lock without lock in which latch and bolt are operable with key from outside	R				Z 917888	
E	Rohrrahmenschloss mit Wechsel Mortise lock with lock in which latch and bolt are operable with key from outside	L / R					Z 917889
	Panik-Treibriegelschloss M 6 Panic espagnolette lock M 6	L / R	Z 918247				
	Zusatzfalle Additional lock	L / R	Z 914230				
	Rohr oben, 2000 mm, M6 Sleeve above, 2000 mm, M6	L / R	2 x Z 917431				
	Gleitstopfen Sliding plug	L / R	Z 913327				
	Treibstange unten, 1487 mm, M6 Operating rod down, 1487 mm, M6	L / R	Z 913417				
	Schaltenschloss Control lock	L / R	Z 908341				
	Schließblech für Zusatzfalle und Schaltenschloss Striking plate for additional lock and control lock	L / R	Z 917430				
	Unterlegplatte 2 mm, Schaltenschloss Packing plate 2 mm, control lock	L / R	2 x Z 914915				
	KS-Fallenführung flach Shaped piece latch guiding flat	L / R	3 x Z 996098				

Bearbeitungs- und Einbauzeichnungen: 7600_005 / 7600_006 / 7600_013
Processing and installation drawings: 7600_005 / 7600_006 / 7600_013

"#" Achtung
Bei Rohrrahmenschlösser, Flügelhöhe 2609 - 3009 mm, für Zusatzfalle und Überwachungsfunktion "ELEC"
(Sonder - Schlossfräsung siehe Einbauzeichnung "EBZ" Nr 7600_010)
Remark
For Mortise locks, sash heights 2609 - 3009 mm, for Additional lock and Monitoring function "ELEC"
(Special - milling for lock see processing drawing "EBZ" No. 7600_010)

Hinweis:

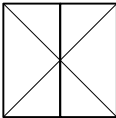
Der Gehflügel gibt die DIN-Richtung vor!

Bitte separat bestellen:
Befestigungssatz für Schloss-Sets und Beschläge
1 x Z 994686 für zweiflügelige Türen und DIN EN 179
1 x Z 994687 für zweiflügelige Türen und DIN EN 1125

Note:

The DIN direction is determined by the active sash!

Please order separately:
Fixing set for lock sets and fittings
1 x Z 994686 for double-sash doors and DIN EN 179
1 x Z 994687 for double-sash doors and DIN EN 1125

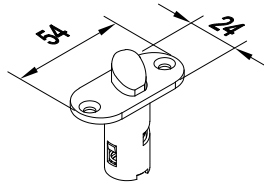


Rohrrahmenschlösser und Schließbleche für **zweiflügelige Türen**, Flügelhöhe 2609 - 3009 mm,
für **Zusatzfalle**, auswärts öffnend, wahlweise nach DIN EN 179 / DIN EN 1125
Mortise locks and striking plates for double-sash doors, sash height 2609 - 3009 mm,
for **additional lock**, opening out, optionally in accordance with DIN EN 179 / DIN EN 1125

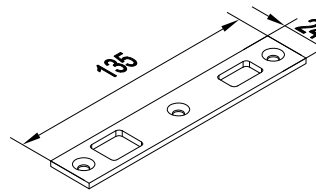
4

Gehflügel
Active sash

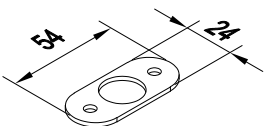
Standflügel
Inactive sash



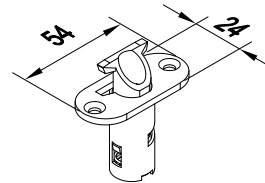
Z 914230
Zusatzfalle, Stahl verzinkt,
DIN L/R, 54 x 24 mm
Additional lock, steel galvanized
DIN L and DIN R, 54 x 24 mm



Z 917430
Schließblech-Edelstahl für Zusatzfalle
und Schaltschloss
135 x 24 x 3 mm
Striking plate, stainless steel, for spring
bolt and control lock



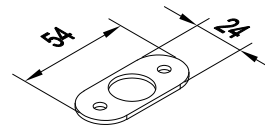
Z 914915
Unterlegplatte 2 mm für Gehflügel und
Standflügel, Schaltschloss
Packing plate 2 mm, for active and
inactive sash, control lock



Z 908341
Scharfschloss für Standflügel
mit Edelstahl-Stulp
Control lock, for inactive sash
with stainless steel face plate



Z 917431
Rohr, verzinkt mit Gleitstopfen (Z 913327) für
Verriegelung nach oben Gewinde M6, 10 x 2000 mm,
für Flügelhöhe bis 3009 mm
Tube, galvanized with sliding plug
(Z 913327) for upwards locking,
M6 thread, 10 x 2000 mm, for sash heights up to 3009 mm



Z 914915
Unterlegplatte 2 mm für Gehflügel und
Standflügel, Schaltschloss
Packing plate 2 mm, for active sash,
control lock

Z 917885
Panik-funktion B

Rohrrahmen-Panikschloss, DIN L, mit Edelstahl-Stulp, ohne Wechsel,
Dormmaß 35 mm, geteilte Drückernuß für 9 mm Vierkant, vorbereitet
für Profilzylinder
Panic mortise lock, DIN L, with stainless steel face plate, without
latch lever, 35 mm backset, divided spindle hole for 9 mm square,
designated for profile cylinder

Z 917886
Panik-funktion B

Rohrrahmen-Panikschloss, wie Z 917885,
jedoch DIN R
Panic mortise lock, identical with Z 917885,
but DIN R

Z 917887
Panik-funktion D

Rohrrahmen-Panikschloss, DIN L, mit Edelstahl-Stulp,
mit Wechsel, Dormmaß 35 mm, geteilte Drückernuß
für 9 mm Vierkant, vorbereitet für Profilzylinder
Panic mortise lock, DIN L, with stainless steel
face plate, with latch lever, 35 mm backset,
divided spindle hole for 9 mm square,
designated for profile cylinder

Z 917888
Panik-funktion D

Rohrrahmen-Panikschloss, wie Z 917887,
DIN R, jedoch Panikfunktion D
Panic mortise lock, identical with Z 917887,
DIN R, but Panic-function D

Z 917889
Panik-funktion E

Rohrrahmen-Panikschloss, DIN L und DIN R verwendbar,
mit Edelstahl-Stulp, mit Wechsel, Dormmaß 35 mm,
Drückernuß für 9 mm Vierkant, vorbereitet für Profilzylinder
Panic mortise lock, suitable for DIN L and DIN R, with stainless
steel face plate, with latch lever, 35 mm backset, spindle hole
for 9 mm square, designated for profile cylinder

Z 917431

Rohr, verzinkt mit Gleitstopfen (Z 913327)
für Verriegelung nach oben Gewinde M6,
Ø10 x 2000 mm,
für Flügelhöhe bis 3009 mm
Tube, galvanized with sliding plug
(Z 913327) for upwards locking,
M6 thread, Ø10 x 2000 mm, for sash heights
up to 3009 mm

Z 918247

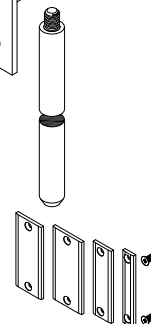
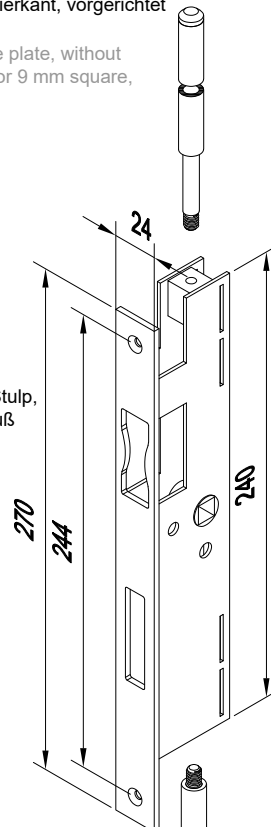
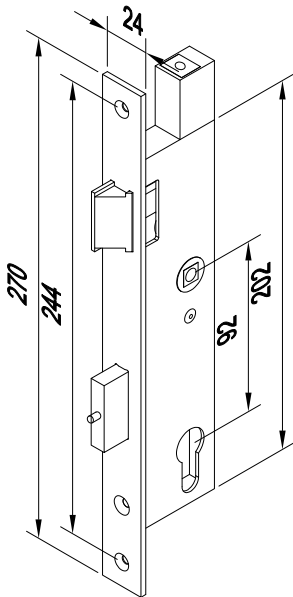
Panik-Treibriegelschloss mit
Edelstahl-Stulp, Dormmaß 35 mm,
Anschlussgewinde M6, für Drücker
nach DIN EN 179 / 1125
Hinweis:
wahlweise mit Umlenkschloss -
bitte separat bestellen!
Espagnelette bolt with stainless steel face
plate, backset 35 mm,
connecting thread M6,
for handle in accordance with
DIN EN 179 / 1125
Note:
optionally with door selector -
please order separately!

Z 913417

Treibstange verzinkt, massiv, für
Verriegelung nach unten, Gewinde
M6, Ø10 x 1487 mm, für Drücker- /
Betätigungsstangenhöhe 1050 mm
Operating rod, galvanized, solid, for
downwards locking, M6 thread,
Ø10 x 1487 mm, for handle / push bar
heights of 1050 mm

Z 996098

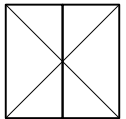
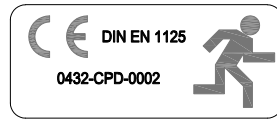
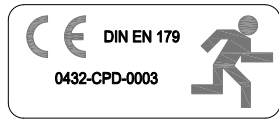
KS-Fallenführungen flach
Shaped piece latch guiding flat



Hinweis:
Der Gehflügel gibt die
DIN-Richtung vor!
Verpackungseinheiten der
Schloss-Sets und
Befestigungssätze siehe
vorherige Seite

Note:
The DIN direction is determined
by the active sash!
Packing units of fixing sets and
lock sets see page before

04-1006600



4 Rohrrahmenschlösser und Schließbleche für **zweiflügelige Türen**, Flügelhöhe 2609 - 3009 mm,
für Zusatzfalle, auswärts öffnend, (**Stulpprofil**) wahlweise nach DIN EN 179 / DIN EN 1125
 Mortise locks and striking plates for **double-sash doors**, Sash height 2609 - 3009 mm,
 for **additional lock**, opening out, (**secondary sash profile**) optionally in accordance with DIN EN 179 / DIN EN 1125

		Schloss-Sets					
		Lock sets					
		(BKS)					
Funktion	Bezeichnung	DIN	Z 996653 #	Z 996654 #	Z 996655 #	Z 996656 #	Z 996657 #
function	Designation						
B	Rohrrahmenschloss ohne Wechsel Mortise lock without lock in which latch and bolt are operable with key from outside	L	Z 917885				
B	Rohrrahmenschloss ohne Wechsel Mortise lock without lock in which latch and bolt are operable with key from outside	R		Z 917886			
D	Rohrrahmenschloss ohne Wechsel Mortise lock without lock in which latch and bolt are operable with key from outside	L			Z 917887		
D	Rohrrahmenschloss ohne Wechsel Mortise lock without lock in which latch and bolt are operable with key from outside	R				Z 917888	
E	Rohrrahmenschloss mit Wechsel Mortise lock with lock in which latch and bolt are operable with key from outside	L / R					Z 917889
	Panik-Treibriegelschloss M 6; D 60 Panic espagnolette lock M 6; D 60	L / R			Z 918248		
	Rohr oben, 2000 mm, M6 Sleeve above, 2000 mm, M6	L / R			2 x Z 917431		
	Gleitstopfen Sliding plug	L / R			Z 913327		
	Treibstange unten, 1487 mm, M6 Operating rod down, 1487 mm, M6	L / R			Z 913417		
	Schaltenschloss Control lock	L / R			Z 908341		
	Zusatzfalle Additional lock	L / R			Z 914230		
	Schließblech für Schaltenschloss Striking plate for control lock	L / R			Z 917487		
	Schließblech für Zusatzfalle Striking plate for additional lock	L / R			Z 917428		
	Unterlegplatte 2 mm, Schaltenschloss Packing plate 2 mm, control lock	L / R			2 x Z 914915		
	KS-Fallenführung flach Shaped piece latch guiding flat	L / R			3 x Z 996098		

Bearbeitungs- und Einbauzeichnungen: 7600_005 / 7600_006 / 7600_013
 Processing and installation drawings: 7600_005 / 7600_006 / 7600_013

"#" Achtung
 Bei Rohrrahmenschlösser, Flügelhöhe 2609 - 3009 mm, für Zusatzfalle und Überwachungsfunktion "ELEC"
 (Sonder - Schlossfräsung siehe Einbauzeichnung "EBZ" Nr 7600_010)
 Remark
 For Mortise locks, sash heights 2609 - 3009 mm, for Additional lock and Monitoring function "ELEC"
 (Special - milling for lock see processing drawing "EBZ" No. 7600_010)

Hinweis:

Der Gehflügel gibt die DIN-Richtung vor!

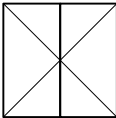
Bitte separat bestellen:
 Befestigungssatz für Schloss-Sets und Beschläge
 1 x Z 994686 für zweiflügelige Türen und DIN EN 179
 1 x Z 994687 für zweiflügelige Türen und DIN EN 1125

Note:

The DIN direction is determined by the active sash!

Please order separately:
 Fixing set for lock sets and fittings
 1 x Z 994686 for double-sash doors and DIN EN 179
 1 x Z 994687 for double-sash doors and DIN EN 1125

042011100



4 Rohrrahmenschlösser und Schließbleche für **zweiflügelige Türen**, Flügelhöhe 2609 - 3009 mm, für **Zusatzfalle**, auswärts öffnend, (**Stulpprofil**) wahlweise nach DIN EN 179 / DIN EN 1125
Mortise locks and striking plates for **double-sash doors**, sash height 2609 - 3009 mm, for **additional lock**, opening out, (**secondary sash profile**) optionally in accordance with DIN EN 179 / DIN EN 1125

Gehflügel
Active sash

Z 917428

Schliesblech-Edelstahl, oben, für Zusatzfalle, DIN L/R, 54 x 24 x 3 mm
Striking plate, stainless steel, on top, for additional lock, DIN L and DIN R, 54 x 24 x 3 mm

Z 914230

Zusatzfalle, Stahl verzinkt, DIN L/R, 54 x 24 mm
Additional lock, steel galvanized DIN L and DIN R, 54 x 24 mm

Z 914915

Unterlegplatte 2 mm für Gehflügel und Standflügel, Schaltschloss
Packing plate 2 mm, for active sash, control lock

Z 917431

Rohr, verzinkt mit Gleitstopfen (Z 913327) für Verriegelung nach oben Gewinde M6, 10 x 2000 mm, für Flügelhöhe bis 3009 mm
Tube, galvanized with sliding plug (Z 913327) for upwards locking, M6 thread, 10 x 2000 mm, for sash heights up to 3009 mm

Z 917885

Panik-funktion B

Rohrrahmen-Panikschloss, DIN L, mit Edelstahl-Stulp, ohne Wechsel, Dornmaß 35 mm, geteilte Drückernuß für 9 mm Vierkant, vorgerichtet für Profilzylinder

Panic mortise lock, DIN L, with stainless steel face plate, without latch lever, 35 mm backset, divided spindle hole for 9 mm square, designated for profile cylinder

Z 917886

Panik-funktion B

Rohrrahmen-Panikschloss, wie Z 917885, jedoch DIN R
Panic mortise lock, identical with Z 917885, but DIN R

Z 917887

Panik-funktion D

Rohrrahmen-Panikschloss, DIN L, mit Edelstahl-Stulp, mit Wechsel, Dornmaß 35 mm, geteilte Drückernuß für 9 mm Vierkant, vorgerichtet für Profilzylinder
Panic mortise lock, DIN L, with stainless steel face plate, with latch lever, 35 mm backset, divided spindle hole for 9 mm square, designated for profile cylinder

Z 917888

Panik-funktion D

Rohrrahmen-Panikschloss, wie Z 917887, DIN R, jedoch Panikfunktion D

Panic mortise lock, identical with Z 917887, DIN R, but Panic-function D

Z 917889

Panik-funktion E

Rohrrahmen-Panikschloss, DIN L und DIN R verwendbar, mit Edelstahl-Stulp, mit Wechsel, Dornmaß 35 mm, Drückernuß für 9 mm Vierkant, vorgerichtet für Profilzylinder

Panic mortise lock, suitable for DIN L and DIN R, with stainless steel face plate, with latch lever, 35 mm backset, spindle hole for 9 mm square, designated for profile cylinder

Standflügel
Inactive sash

Z 917487

Schließblech-Edelstahl, oben, für Schaltschloss, 54 x 24 x 3 mm
Striking plate, stainless steel, on top, for control latch, 54 x 24 x 3 mm

Z 908341

Schaltschloss für Standflügel mit Edelstahl-Stulp
Control lock, for inactive sash with stainless steel face plate

Z 914915

Unterlegplatte 2 mm für Gehflügel und Standflügel, Schaltschloss
Packing plate 2 mm, for active sash, control lock

Z 917431

Rohr, verzinkt mit Gleitstopfen (Z 913327) für Verriegelung nach oben Gewinde M6, Ø10 x 2000 mm, für Flügelhöhe bis 3009 mm
Tube, galvanized, with sliding plug (Z 913327) for upwards locking, M6 thread, Ø10 x 2000 mm, for sash heights up to 3009 mm

Z 918248

Panik-Treibriegelschloss mit Edelstahl-Stulp, Dornmaß 60 mm, Anschlussgewinde M6, für Drücker nach DIN EN 179 / 1125

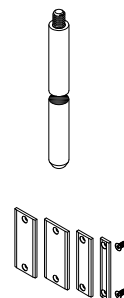
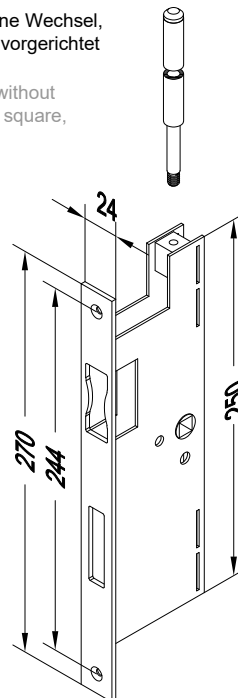
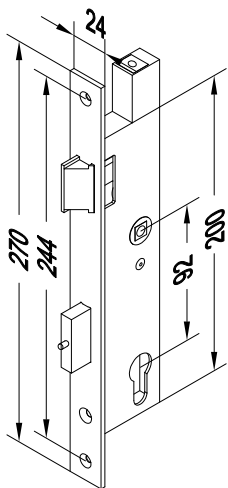
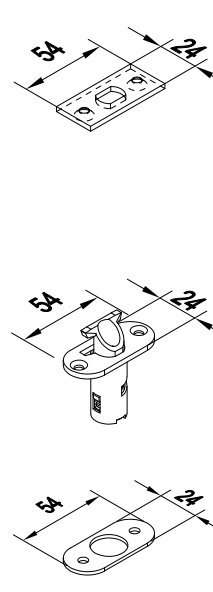
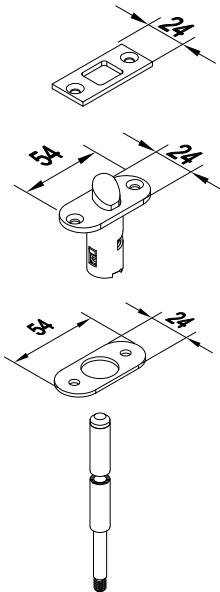
Espagnelette bolt with stainless steel face plate, backset 60 mm, connecting thread M6, for handle in accordance with DIN EN 179 / 1125

Z 913417

Treibstange verzinkt, massiv, für Verriegelung nach unten, Gewinde M6, Ø10 x 1487 mm, für Drücker- / Betätigungsstangenhöhe 1050 mm
Operating rod, galvanized, solid, for downwards locking, M6 thread, Ø10 x 1487 mm, for handle / push bar heights of 1050 mm

Z 996098

KS-Fallenführungen flach
Shaped piece latch guiding flat



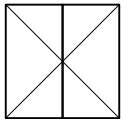
Hinweis:

Der Gehflügel gibt die DIN-Richtung vor!
Verpackungseinheiten der Schloss-Sets und Befestigungsätze siehe vorherige Seite

Note:

The DIN direction is determined by the active sash!
Packing units of fixing sets and lock sets see page before

043011200



Rohrrahmenschlösser und Schließbleche für zweiflügelige Türen , Flügelhöhe bis 2609 mm, auswärts öffnend, mit Umlenkschloss auf 1500 mm, DIN EN 179							
5 Mortise locks and striking plates for double-sash doors , sash height up to 2609 mm, opening out, with door selector at 1500 mm, DIN EN 179							
				Schloss-Sets Lock sets (BKS)			
Funktion function	Bezeichnung Designation	DIN	Z 996664	Z 996665	Z 996666	Z 996667	Z 996668
B	Rohrrahmenschloss ohne Wechsel Mortise lock without lock in which latch and bolt are operable with key from outside	L	Z 917880				
B	Rohrrahmenschloss ohne Wechsel Mortise lock without lock in which latch and bolt are operable with key from outside	R		Z 917881			
D	Rohrrahmenschloss ohne Wechsel Mortise lock without lock in which latch and bolt are operable with key from outside	L			Z 917882		
D	Rohrrahmenschloss ohne Wechsel Mortise lock without lock in which latch and bolt are operable with key from outside	R				Z 917883	
E	Rohrrahmenschloss mit Wechsel Mortise lock with lock in which latch and bolt are operable with key from outside	L / R					Z 917884
	Panik-Treibriegelschloss M 6 Panic espagnolette lock M 6	L / R			Z 918249		
	Umlenkschloss Door selector	L / R			Z 914098		
	Rohr oben, 1500 mm, M6 Sleeve above, 1500 mm, M6	L / R			Z 913402		
	Gleitstopfen Sliding plug	L / R			Z 913327		
	Treibstange unten, 1487 mm, M6 Operating rod down, 1487 mm, M6	L / R			Z 913417		
	Schaltenschloss Control lock	L / R			Z 908341		
	Schließblech für Schaltenschloss Striking plate for control lock	L / R			Z 917487		
	Unterlegplatte 2 mm, Schaltenschloss Packing plate 2 mm, control lock	L / R			Z 914915		
	KS-Fallenführung flach Shaped piece latch guiding flat	L / R			2 x Z 996098		

Bearbeitungs- und Einbauzeichnungen: 7600_005 / 7600_006
 Processing and installation drawings: 7600_005 / 7600_006

Hinweis:

Der Gehflügel gibt die DIN-Richtung vor!

Bitte separat bestellen:

Befestigungssatz für Schloss-Sets und Beschläge
 1 x Z 994686 für zweiflügelige Türen und DIN EN 179
 1 x Z 994687 für zweiflügelige Türen und DIN EN 1125

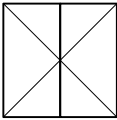
Note:

The DIN direction is determined by the active sash!

Please order separately:

Fixing set for lock sets and fittings
 1 x Z 994686 for double-sash doors and DIN EN 179
 1 x Z 994687 for double-sash doors and DIN EN 1125

044000800



5 Rohrrahmenschlösser und Schließbleche für **zweiflügelige Türen**, Flügelhöhe bis 2609 mm, auswärts öffnend, mit **Umlenkschloss** auf 1500 mm, DIN EN 179
Mortise locks and striking plates for **double-sash doors**, sash height up to 2609 mm, opening out, with **door selector** at 1500 mm, DIN EN 179

Gehflügel
Active sash

Z 917880

Panikfunktion B

Rohrrahmen-Panikschloss, DIN L, mit Edelstahl-Stulp, ohne Wechsel, Dornmaß 35 mm, geteilte Drückernuß für 9 mm Vierkant, vorgerichtet für Profilzylinder

Panic function B

Panic mortise lock, DIN L, with stainless steel face plate, without latch lever, 35 mm backset, divided spindle hole for 9 mm square, designated for profile cylinder

Z 917881

Panikfunktion B

Rohrrahmen-Panikschloss, wie **Z 917880**, jedoch DIN R

Panic function B

Panic mortise lock, identical with **Z 917880**, but DIN R

Z 917882

Panikfunktion D

Rohrrahmen-Panikschloss, DIN L, mit Edelstahl-Stulp, mit Wechsel, Dornmaß 35 mm, geteilte Drückernuß für 9 mm Vierkant, vorgerichtet für Profilzylinder

Panic function D

Panic mortise lock, DIN L, with stainless steel face plate, with latch lever, 35 mm backset, divided spindle hole for 9 mm square, designated for profile cylinder

Z 917883

Panikfunktion D

Rohrrahmen-Panikschloss, wie **Z 917882**, jedoch DIN R

Panic function D

Panic mortise lock, identical with **Z 917882**, but DIN R

Z 917884

Panikfunktion E

Rohrrahmen-Panikschloss, DIN L und DIN R verwendbar, mit Edelstahl-Stulp, mit Wechsel, Dornmaß 35 mm, Drückernuß für 9 mm Vierkant, vorgerichtet für Profilzylinder

Panic function E

Panic mortise lock, suitable for DIN L and DIN R, with stainless steel face plate, with latch lever, 35 mm backset, spindle hole for 9 mm square, designated for profile cylinder

Standflügel
Inactive sash

Z 917487

Schließblech-Edelstahl für Treibriegel- und Schaltschloss
Striking plate, stainless steel, for espagnolette lock and control lock

Z 908341

Schaltschloss mit Edelstahl-Stulp
Control latch with stainless steel face plate

Z 914915

Unterlegplatte 2 mm, Schaltschloss
Packing plate 2 mm, control lock

Z 913402

Rohr, verzinkt mit Gleitstopfen (Z 913327) für Verriegelung nach oben Gewinde M6, Ø10 x 1500 mm, für Flügelhöhe bis 2609 mm

Tube, galvanized with sliding plug (Z 913327) for upwards locking, M6 thread, Ø10 x 1500 mm for sash heights up to 2609 mm

Z 914098

Umlenkschloss, mit Edelstahl-Stulp, DIN L und DIN R verwendbar, Dornmaß 35 mm, Gewinde M6, für Drückerhöhe 1500 mm nur mit Panik-Treibriegelschloss **Z 918249** und Schaltschloss **Z 908341** verwendbar

Door selector, with stainless steel face plate, suitable for DIN L and DIN R, 35 mm backset, M6 thread, for handle heights of 1500 mm, only suitable for use with panicespagnolette bolt **Z 918249** and control latch **Z 908341**

Z 918249

Panik-Treibriegelschloss, mit Edelstahl-Stulp, Dornmaß 35 mm, Gewinde M6, nur mit Umlenkschloss **Z 914098** und Schaltschloss **Z 908341** verwendbar

Panic espagnolette lock, with stainless-steel face plate, M6 thread, only suitable for use with door selector **Z 914098** and control lock **Z 908341**

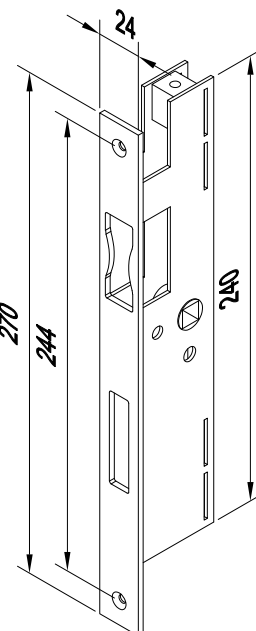
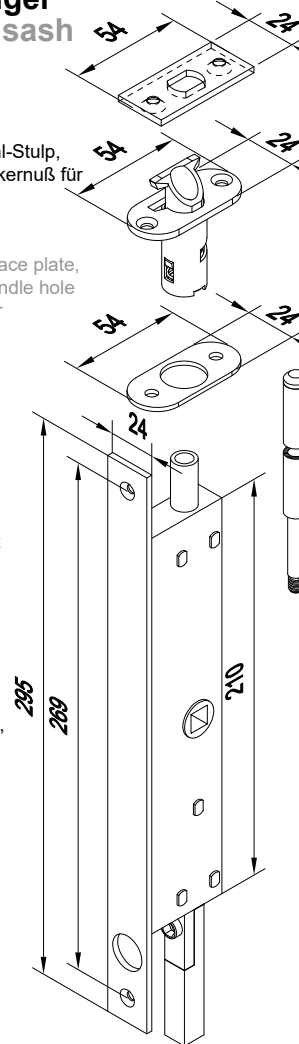
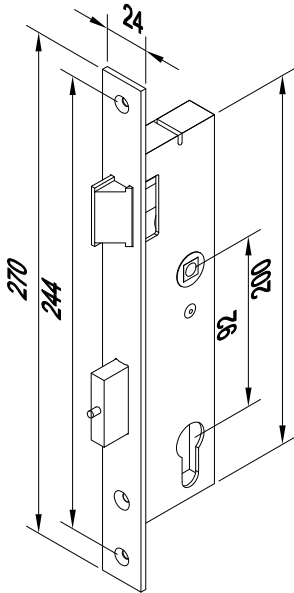
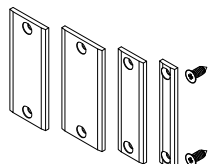
Z 913417

Treibstange verzinkt, massiv, für Verriegelung nach unten, Gewinde M6, Ø10 x 1487 mm, für Drücker-/ Betätigungsstangenhöhe 1050 mm

Operating rod, galvanized, solid, for downwards locking, M6 thread, Ø10 x 1487 mm, for handle / push bar heights of 1050 mm

Z 996098

KS-Fallenführungen flach
Shaped piece latch guiding flat



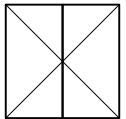
Hinweis:

Der Gehflügel gibt die DIN-Richtung vor!
Verpackungseinheiten der Schloss-Sets und Befestigungsätze siehe vorherige Seite

Note:

The DIN direction is determined by the active sash!
Packing units of fixing sets and lock sets see page before

045007200



Rohrrahmenschlösser und Schließbleche für zweiflügelige Türen , Flügelhöhe bis 2609 mm, auswärts öffnend, für E- Öffner, mit Umlenkschloss auf 1500 mm, DIN EN 179 Mortise locks and striking plates for double-sash doors , sash height up to 2609 mm, opening out, for electric door opener, with door selector at 1500 mm, DIN EN 179								
				Schloss-Sets E-Öffner (nur Gangflügel) Lock sets E-opener (only inactive sash) (BKS)				
Funktion function	Bezeichnung Designation	DIN	Z 996669	Z 996670	Z 996671	Z 996672	Z 996673	Z 996674
B	Rohrrahmenschloss ohne Wechsel Mortise lock without lock in which latch and bolt are operable with key from outside	L	Z 917880					
B	Rohrrahmenschloss ohne Wechsel Mortise lock without lock in which latch and bolt are operable with key from outside	R		Z 917881				
D	Rohrrahmenschloss ohne Wechsel Mortise lock without lock in which latch and bolt are operable with key from outside	L			Z 917882			
D	Rohrrahmenschloss ohne Wechsel Mortise lock without lock in which latch and bolt are operable with key from outside	R				Z 917883		
E	Rohrrahmenschloss mit Wechsel Mortise lock with lock in which latch and bolt are operable with key from outside	L / R					Z 917884	
	Panik-Treibriegelschloss M 6 Panic espagnolette lock M 6	L	Z 914550		Z 914550		Z 914550	
	Panik-Treibriegelschloss M 6 Panic espagnolette lock M 6	R		Z 914551		Z 914551		Z 914551
	Umlenkschloss Door selector	L / R	Z 914051					
	Rohr oben, 1500 mm, M6 Sleeve above, 1500 mm, M6	L / R	Z 913402					
	Gleitstopfen Sliding plug	L / R	Z 913327					
	Treibstange unten, 1487 mm, M6 Operating rod down, 1487 mm, M6	L / R	Z 913417					
	Schaltenschloss Control lock	L / R	Z 908341					
	Schließblech für Schaltenschloss Striking plate for control lock	L / R	Z 917487					
	Unterlegplatte 2 mm, Schaltenschloss Packing plate 2 mm, control lock	L / R	Z 914915					
	KS-Fallenführung flach Shaped piece latch guiding flat	L / R	Z 996098					
	KS-Fallenführung mit Einlaufschräge Shaped piece latch guiding with bevel	L / R	Z 996155					

Bearbeitungs- und Einbauzeichnungen: 7600_005 / 7600_007
 Processing and installation drawings: 7600_005 / 7600_007

Hinweis:

Der Gehflügel gibt die DIN-Richtung vor!

Bitte separat bestellen:

Befestigungssatz für Schloss-Sets und Beschläge
 1 x Z 994686 für zweiflügelige Türen und DIN EN 179
 1 x Z 994687 für zweiflügelige Türen und DIN EN 1125

Note:

The DIN direction is determined by the active sash!

Please order separately:

Fixing set for lock sets and fittings
 1 x Z 994686 for double-sash doors and DIN EN 179
 1 x Z 994687 for double-sash doors and DIN EN 1125

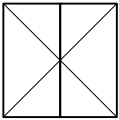
Hinweis E-Öffner:

E-Öffner wahlweise, siehe Zubehör Fluchttürsysteme

Note E-opener:

E-opener optionally, see Accessories escape door systems

046007300



Rohrrahmenschlösser und Schließbleche für **zweiflügelige Türen**, Flügelhöhe bis 2609 mm, auswärts öffnend, für E- Öffner, mit **Umlenkschloss** auf 1500 mm, DIN EN 179
Mortise locks and striking plates for **double-sash doors**, sash height up to 2609 mm, opening out, for electric door opener, with **door selector** at 1500 mm, DIN EN 179

5

Gehflügel
Active sash

Standflügel
Inactive sash

Z 917880

Panikfunktion B

Rohrrahmen-Panikschloss, DIN L, mit Edelstahl-Stulp, ohne Wechsel, Dornmaß 35 mm, geteilte Drückernuß für 9 mm Vierkant, vorgerichtet für Profilzylinder

Panic function B

Panic mortise lock, DIN L, with stainless steel face plate, without latch lever, 35 mm backset, divided spindle hole for 9 mm square, designated for profile cylinder

Z 917881

Panikfunktion B

Rohrrahmen-Panikschloss, wie **Z 917880**, jedoch DIN R

Panic function B

Panic mortise lock, identical with **Z 917880**, but DIN R

Z 917882

Panikfunktion D

Rohrrahmen-Panikschloss, DIN L, mit Edelstahl-Stulp, mit Wechsel, Dornmaß 35 mm, geteilte Drückernuß für 9 mm Vierkant, vorgerichtet für Profilzylinder

Panic function D

Panic mortise lock, DIN L, with stainless steel face plate, with latch lever, 35 mm backset, divided spindle hole for 9 mm square, designated for profile cylinder

Z 917883

Panikfunktion D

Rohrrahmen-Panikschloss, wie **Z 917882**, jedoch DIN R

Panic function D

Panic mortise lock, identical with **Z 917882**, but DIN R

Z 917884

Panikfunktion E

Rohrrahmen-Panikschloss, DIN L und DIN R verwendbar, mit Edelstahl-Stulp, mit Wechsel, Dornmaß 35 mm, Drückernuß für 9 mm Vierkant, vorgerichtet für Profilzylinder

Panic function E

Panic mortise lock, suitable for DIN L and DIN R, with stainless steel face plate, with latch lever, 35 mm backset, spindle hole for 9 mm square, designated for profile cylinder

Z 917487

Schließblech-Edelstahl für Treibriegel- und Schaltschloss
Striking plate, stainless steel, for espagnolette lock and control lock

Z 908341

Schaltschloss mit Edelstahl-Stulp
Control latch with stainless steel face plate

Z 914915

Unterlegplatte 2 mm, Schaltschloss
Packing plate 2 mm, control lock

Z 913402

Rohr, verzinkt mit Gleitstopfen (Z 913327) für Verriegelung nach oben Gewinde M6, Ø10 x 1500 mm, für Flügelhöhe bis 2609 mm

Tube, galvanized with sliding plug (Z 913327) for upwards locking, M6 thread, Ø10 x 1500 mm, for sash heights up to 2609 mm

Z 914051

Umlenkschloss, mit Edelstahl-Stulp, DIN L und DIN R verwendbar, Dornmaß 35 mm, Gewinde M6, für Drückerhöhe 1500 mm nur mit Panik-Treibriegelschloss **Z 914550/551** und Schaltschloss **Z 908341** verwendbar

Door selector, with stainless steel face plate, suitable for DIN L and DIN R, 35 mm backset, M6 thread, for handle heights of 1500 mm, only suitable for use with panicespagnolette bolt **Z 914550/551** and control latch **Z 908341**

Z 914550

Panik-Treibriegelschloss, DIN L, mit Edelstahl-Stulp, Dornmaß 35 mm, Gewinde M6, nur mit Umlenkschloss **Z 914051** und Schaltschloss **Z 908341** verwendbar, für E-Öffner siehe **Zubehör** Fluchttüren

Panic espagnolette lock, with stainless-steel face plate, M6 thread, only suitable for use with door selector **Z 914051** and control lock **Z 908341**, see **accessories** for electric door openers

Z 914551

Panik-Treibriegelschloss, wie **Z 914550**, jedoch DIN R

Panic espagnolette lock, identical with **Z 914550**, but DIN R

Z 913417

Treibstange verzinkt, massiv, für Verriegelung nach unten, Gewinde M6, Ø10 x 1487 mm

Operating rod, galvanized, solid, for downwards locking, M6 thread, Ø10 x 1487 mm

Z 996098

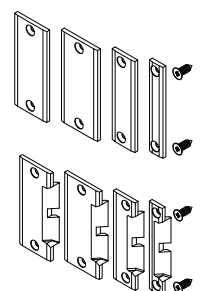
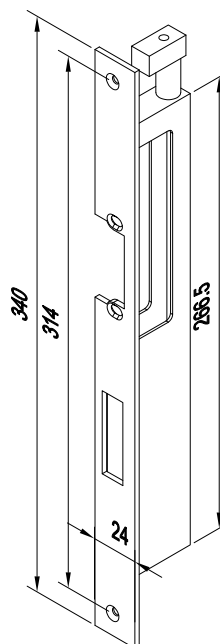
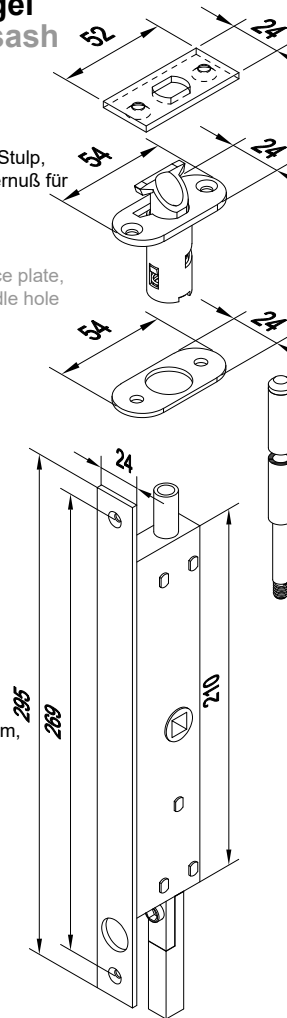
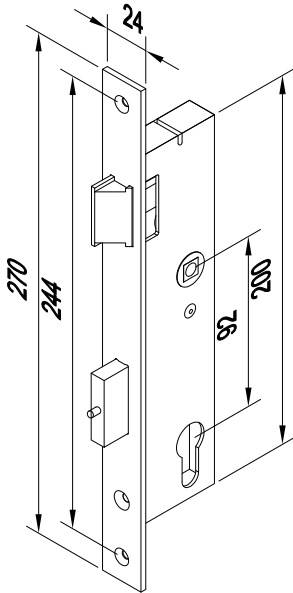
KS-Fallenführungen
flach

Shaped piece
latch guiding flat

Z 996155

KS-Fallenführungen
mit Einlaufschräge

Shaped piece latch
guiding with bevel



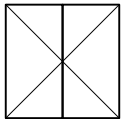
047001800

Hinweis:

Der Gehflügel gibt die DIN-Richtung vor!
Verpackungseinheiten der Schloss-Sets und Befestigungssätze siehe vorherige Seite

Note:

The DIN direction is determined by the active sash!
Packing units of fixing sets and lock sets see page before



Rohrrahmenschlösser und Schließbleche für zweiflügelige Türen , Flügelhöhe 2609 - 3009 mm, für Zusatzfalle , auswärts öffnend, mit Umlenkschloss auf 1500 mm, DIN EN 179 6 Mortise locks and striking plates for double-sash doors , sash height 2609 - 3009 mm, for additional lock , opening out, with door selector at 1500 mm, DIN EN 179							
			Schloss-Sets Lock sets (BKS)				
Funktion function	Bezeichnung Designation	DIN	Z 996675 #	Z 996676 #	Z 996677 #	Z 996678 #	Z 996679 #
B	Rohrrahmenschloss ohne Wechsel Mortise lock without lock in which latch and bolt are operable with key from outside	L	Z 917885				
B	Rohrrahmenschloss ohne Wechsel Mortise lock without lock in which latch and bolt are operable with key from outside	R		Z 917886			
D	Rohrrahmenschloss ohne Wechsel Mortise lock without lock in which latch and bolt are operable with key from outside	L			Z 917887		
D	Rohrrahmenschloss ohne Wechsel Mortise lock without lock in which latch and bolt are operable with key from outside	R				Z 917888	
E	Rohrrahmenschloss mit Wechsel Mortise lock with lock in which latch and bolt are operable with key from outside	L / R					Z 917889
	Panik-Treibriegelschloss M 6 Panic espagnolette lock M 6	L / R			Z 918249		
	Umlenkschloss Door selector	L / R			Z 914098		
	Zusatzfalle Additional lock	L / R			Z 914230		
	Rohr oben, 2000 mm, M6 Sleeve above, 2000 mm, M6	L / R			Z 917431		
	Rohr oben, 1500 mm, M6 Sleeve above, 1500 mm, M6	L / R			Z 913402		
	Gleitstopfen Sliding plug	L / R			Z 913327		
	Treibstange unten, 1487 mm, M6 Operating rod down, 1487 mm, M6	L / R			Z 913417		
	Schaltenschloss Control lock	L / R			Z 908341		
	Schließblech für Zusatzfalle und Schaltenschloss Striking plate for additional lock and control lock	L / R			Z 917430		
	Unterlegplatte 2 mm, Schaltenschloss Packing plate 2 mm, control lock	L / R			2 x Z 914915		
	KS-Fallenführung flach Shaped piece latch guiding flat	L / R			3 x Z 996098		

Bearbeitungs- und Einbauzeichnungen: 7600_005 / 7600_006
 Processing and installation drawings: 7600_005 / 7600_006

"#" Achtung
 Bei Rohrrahmenschlösser, Flügelhöhe 2609 - 3009 mm, für Zusatzfalle und Überwachungsfunktion "ELEC"
 (Sonder - Schlossfräsung siehe Einbauzeichnung "EBZ" Nr 7600_010)
 Remark
 For Mortise locks, sash heights 2609 - 3009 mm, for Additional lock and Monitoring function "ELEC"
 (Special - milling for lock see processing drawing "EBZ" No. 7600_010)

Hinweis:

Der Gehflügel gibt die DIN-Richtung vor!

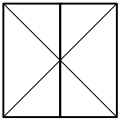
Bitte separat bestellen:
 Befestigungssatz für Schloss-Sets und Beschläge
 1 x Z 994686 für zweiflügelige Türen und DIN EN 179
 1 x Z 994687 für zweiflügelige Türen und DIN EN 1125

Note:

The DIN direction is determined by the active sash!

Please order separately:
 Fixing set for lock sets and fittings
 1 x Z 994686 for double-sash doors and DIN EN 179
 1 x Z 994687 for double-sash doors and DIN EN 1125

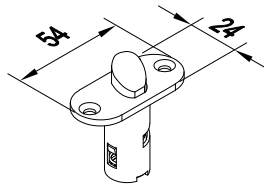
048000900



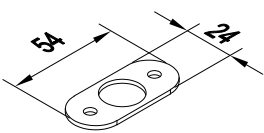
Rohrrahmenschlösser und Schließbleche für **zweiflügelige Türen**, Flügelhöhe 2609 - 3009 mm, für **Zusatzfalle**, auswärts öffnend, mit **Umlenkschloss** auf 1500 mm, DIN EN 179
Mortise locks and striking plates for **double-sash doors**, sash height 2609 - 3009 mm, for **additional lock**, opening out, with **door selector** at 1500 mm, DIN EN 179

6

Gehflügel
Active sash



Z 914230
Zusatzfalle, Stahl verzinkt, DIN L/R, 54 x 24 mm
Additional lock, steel galvanized DIN L and DIN R, 54 x 24 mm



Z 914915
Unterlegplatte 2 mm für Gehflügel und Standflügel, Schaltschloss
Packing plate 2 mm, for active sash, control lock



Z 917431
Rohr, verzinkt mit Gleitstopfen (Z 913327) für Verriegelung nach oben Gewinde M6, 10 x 2000 mm, für Flügelhöhe bis 3009 mm
Tube, galvanized with sliding plug (Z 913327) for upwards locking, M6 thread, 10 x 2000 mm, for sash heights up to 3009 mm

Z 917885
Panik-funktion B

Rohrrahmen-Panikschloss, DIN L, mit Edelstahl-Stulp, ohne Wechsel, Dornmaß 35 mm, geteilte Drückernuß für 9 mm Vierkant, vorgerichtet für Profilzylinder
Panic mortise lock, DIN L, with stainless steel face plate, without latch lever, 35 mm backset, divided spindle hole for 9 mm square, designated for profile cylinder

Z 917886
Panik-funktion B

Rohrrahmen-Panikschloss, wie Z 917885, jedoch DIN R
Panic mortise lock, identical with Z 917885, but DIN R

Z 917887
Panik-funktion D

Rohrrahmen-Panikschloss, DIN L, mit Edelstahl-Stulp, mit Wechsel, Dornmaß 35 mm, geteilte Drückernuß für 9 mm Vierkant, vorgerichtet für Profilzylinder
Panic mortise lock, DIN L, with stainless steel face plate, with latch lever, 35 mm backset, divided spindle hole for 9 mm square, designated for profile cylinder

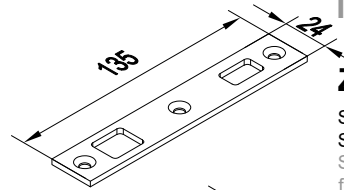
Z 917888
Panik-funktion D

Rohrrahmen-Panikschloss, wie Z 917885, DIN R, jedoch Panikfunktion D
Panic mortise lock, identical with Z 917885, DIN R, but Panic-function D

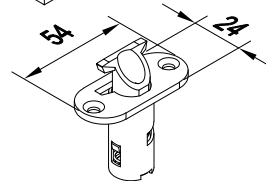
Z 917889
Panik-funktion E

Rohrrahmen-Panikschloss, DIN L und DIN R verwendbar, mit Edelstahl-Stulp, mit Wechsel, Dornmaß 35 mm, Drückernuß für 9 mm Vierkant, vorgerichtet für Profilzylinder
Panic mortise lock, suitable for DIN L and DIN R, with stainless steel face plate, with latch lever, 35 mm backset, spindle hole for 9 mm square, designated for profile cylinder

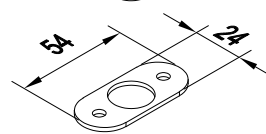
Standflügel
Inactive sash



Z 917430
Schließblech-Edelstahl für Zusatzfalle und Schaltschloss 135 x 24 x 3 mm
Striking plate, stainless steel, for additional lock and control lock



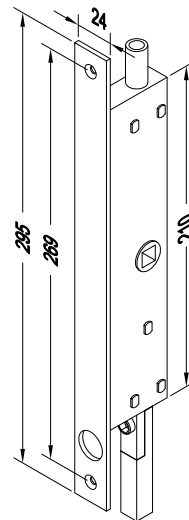
Z 908341
Scharfschloss für Standflügel mit Edelstahl-Stulp
Control lock, for inactive sash with stainless steel face plate



Z 914915
Unterlegplatte 2 mm für Gehflügel und Standflügel, Schaltschloss
Packing plate 2 mm, for active and inactive sash, control lock

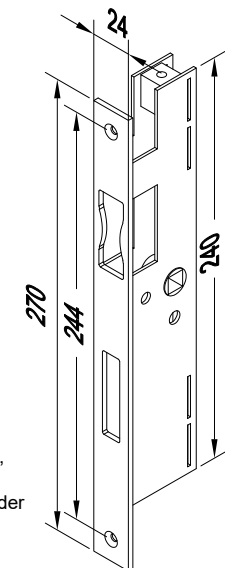


Z 913402
Rohr, verzinkt mit Gleitstopfen (Z 913327) für Verriegelung nach oben, Gewinde M6, Ø10 x 1500 mm, für Flügelhöhe bis 3009 mm
Tube, galvanized with sliding plug (Z 913327) for upwards locking, M6 thread, Ø10 x 1500 mm, for sash heights up to 3009 mm



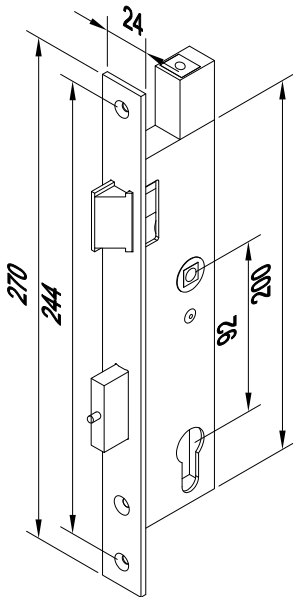
Z 914098
Umlenkschloss, mit Edelstahl-Stulp, DIN L und DIN R verwendbar, Dornmaß 35 mm, Gewinde M6, für Drückerhöhe 1500 mm nur mit Panik-Treibriegelschloss Z 918249 und Schaltschloss Z 908341 verwendbar
Door selector, with stainless steel face plate, suitable for DIN L and DIN R, 35 mm backset, M6 thread, for handle heights of 1500 mm, only suitable for use with panic espagnolette lock Z 918249 and control latch Z 908341

Z 918249
Panik-Treibriegelschloss, mit Edelstahl-Stulp, Dornmaß 35 mm, Gewinde M6, nur mit Umlenkschloss Z 914098 und Schaltschloss Z 908341 verwendbar
Panic espagnolette lock, with stainless steel face plate, 35 mm backset, M6 thread, suitable for use with door selector Z 914098 and control latch Z 908341



Z 913417
Treibstange verzinkt, massiv, für Verriegelung nach unten, Gewinde M6, Ø10 x 1487 mm, für Drücker-/Betätigungsstangenhöhe 1050 mm
Operating rod, galvanized, solid, for downwards locking, M6 thread, Ø10 x 1487 mm, for handle / push bar heights of 1050 mm

Z 996098
KS-Fallenführungen flach
Shaped piece latch guiding flat

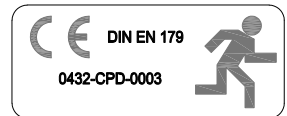


Hinweis:
Der Gehflügel gibt die DIN-Richtung vor!
Verpackungseinheiten der Schloss-Sets und Befestigungssätze siehe vorherige Seite

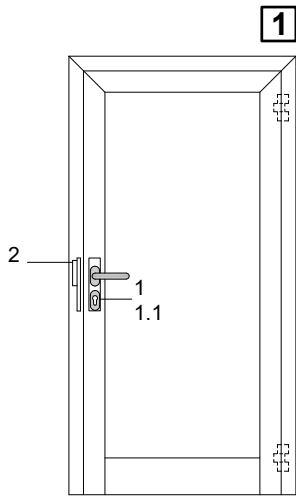
Note:
The DIN direction is determined by the active sash!
Packing units of fixing sets and lock sets see page before

048007400

Beschlag - Varianten für Fluchttürsysteme, automatisch verriegelnd: ■ = BKS
Fitting variants for escape door systems, automatically locked: ■ = BKS



Schloss - Sets für **einflügelige** Türen mit Notausgangsverschlüssen nach **DIN EN 179**
 Lock sets for single - sash doors with emergency exit locks in accordance with **DIN EN 179**



Schloss Set - bestehend aus:
 Lock set - consisting of:

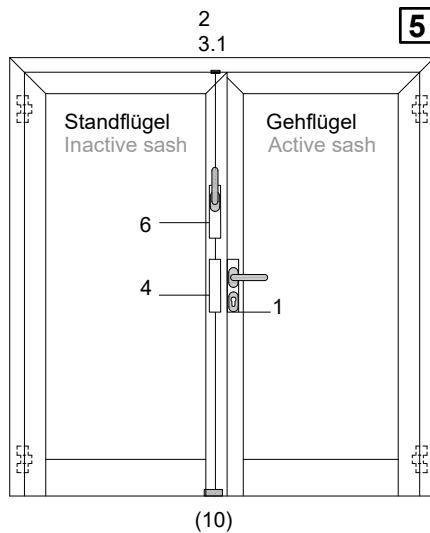
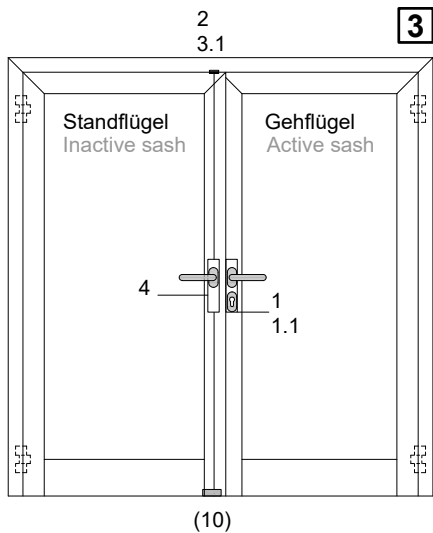
Wahlweise separat bestellen
 Optional - order separately

- 1 Rohrrahmen - Panikschloss
Panic mortise lock
- 1.1 Rohrrahmen - Dreifallenschloss
Mortise lock - Triple latch lock
- 2 Schliessblech
Strike plate
- 3.1 Schaltschloss
Control lock
- 4 Paniktreibriegelschloss
Panic espagnolette lock
- 6 Umlenkschloss
Door selector

- (10) Bodenverriegelung
Bottom locking

Drücker, Panikstangen, Drückerstifte sind separat zu bestellen!
 Locks and accessories for inactive sashes are to be ordered separately!

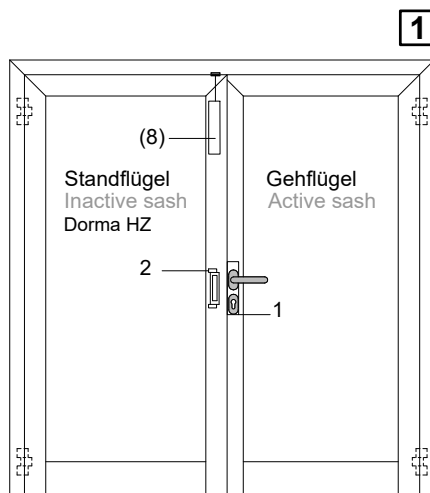
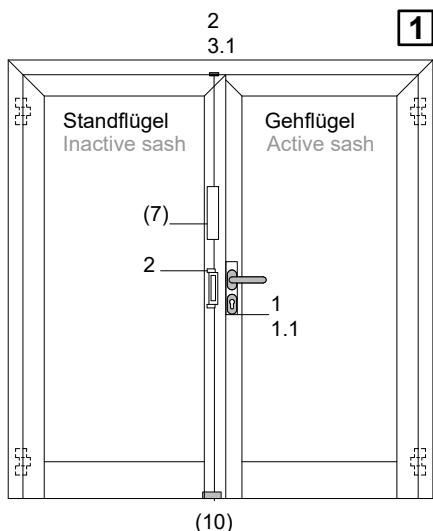
Schloss-Sets für **zweiflügelige** Türen mit Notausgangsverschlüssen nach **DIN EN 179** für Gehflügel und Standflügel (**Vollpanik**)
 Lock sets for double - sash doors with emergency exit locks in accordance with **DIN EN 179** for active sash and inactive sash (**full panic function**)



	Beschlüge wahlweise Fittings optional	
	Innen Inside	Außen Outside
D / D H / H	Drücker Handle	Drücker Handle
D / K H / K	Drücker Handle	Knopf Knob
D / O H / N	Drücker Handle	Ohne None

Zusätzliche Ausführungsvarianten, bestehend aus den Schloss-Sets für einflügelige Türen mit Notausgangsverschlüssen nach DIN EN 179 für Gehflügel (**Teilpanik**), Standflügel ohne Panik

Additional specification variants, consisting of lock sets for single - sash doors with emergency exit locks in accordance with **DIN EN 179** for active sashes (**partial panic function**), inactive sashes without panic function



Schloss Set - bestehend aus:
 Lock set - consisting of:

- 1 Rohrrahmen - Panikschloss
Panic mortise lock
- 1.1 Rohrrahmen - Dreifallenschloss
Mortise lock - Triple latch lock
- 2 Schliessblech
Strike plate
- 3.1 Schaltschloss
Control lock

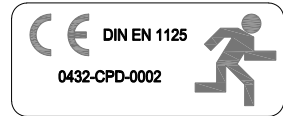
Wahlweise separat bestellen
 Optional - order separately

- (7) Falztreibriegel
Rebate espagnolette bolt
- (8) Dorma HZ- Standflügelverriegelung
Dorma HZ- secondary leaf locking
- (10) Bodenverriegelung
Bottom locking

Drücker, Panikstangen, Drückerstifte sind separat zu bestellen!
 Locks and accessories for inactive sashes are to be ordered separately!

050008900

Beschlag - Varianten für Fluchttürsysteme, automatisch verriegelnd: ■ = BKS
Fitting variants for escape door systems, automatically locked: ■ = BKS

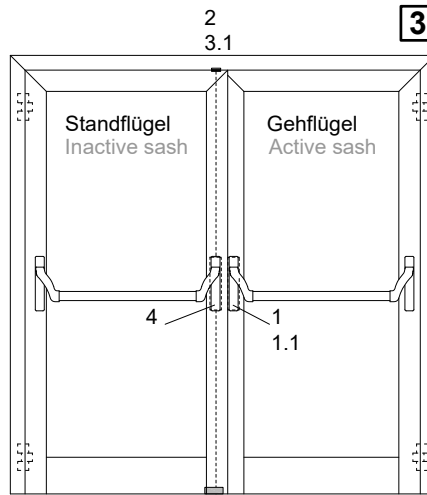
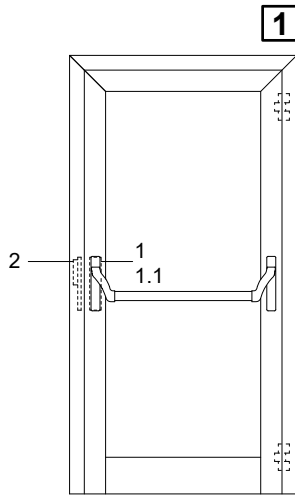


Schloss - Sets für **einflügelige** Türen mit Panikverschlüssen nach **DIN EN 1125**

Lock sets for single - sash doors with emergency exit locks in accordance with **DIN EN 1125**

Schloss - Sets für **zweiflügelige** Türen mit Panikverschlüssen nach **DIN EN 1125, für Gehflügel und Standflügel (Vollpanik)**

Lock sets for double - sash doors with emergency exit locks in accordance with **DIN EN 1125, for active sash and inactive sash (full panic)**



Schloss Set - bestehend aus:
Lock set - consisting of:

- 1 Rohrrahmen - Panikschloss
Panic mortise lock
- 1.1 Rohrrahmen - Dreifallenschloss
Mortise lock - Triple latch lock
- 2 Schliessblech
Strike plate
- 3.1 Schaltschloss
Control lock
- 4 Paniktreibriegelschloss
Panic espagnolette lock

Wahlweise separat bestellen
Optional - order separately

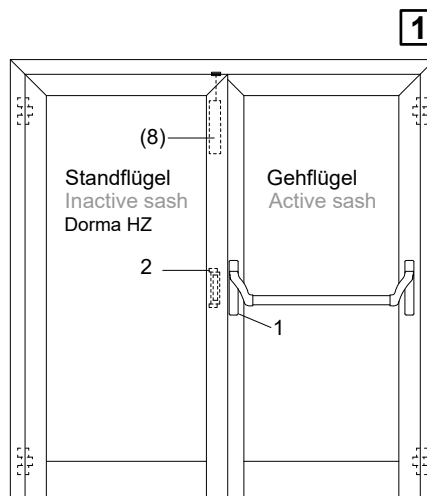
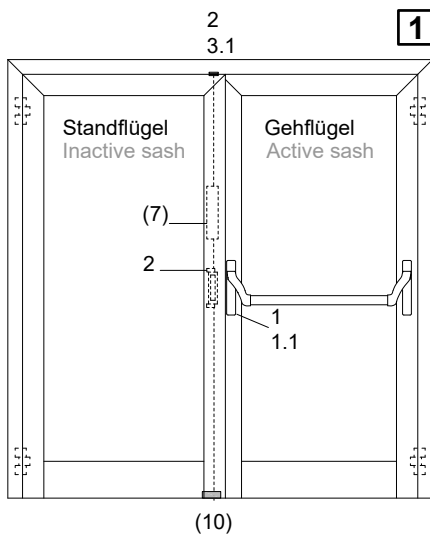
- (10) Bodenverriegelung
Bottom locking

	Beschläge wahlweise Fittings optional	
	Innen Inside	Außen Outside
D / D B / H	Druckstange Operating bar	Drücker Handle
D / K B / K	Druckstange Operating bar	Knopf Knob
D / O B / N	Druckstange Operating bar	Ohne None

Drücker, Panikstangen, Drückerstifte sind separat zu bestellen!
Locks and accessories for inactive sashes are to be ordered separately!

Zusätzliche Ausführungsvarianten, bestehend aus den Schloss-Sets für einflügelige Türen mit Panikverschlüssen nach DIN EN 1125 für Gehflügel (**Teilpanik**), Standflügel ohne Panik

Additional specification variants, consisting of lock sets for single - sash doors with emergency exit locks in accordance with **DIN EN 1125** for active sashes (**partial panic function**), inactive sashes without panic function



Schloss Set - bestehend aus:
Lock set - consisting of:

- 1 Rohrrahmen - Panikschloss
Panic mortise lock
- 1.1 Rohrrahmen - Dreifallenschloss
Mortise lock - Triple latch lock
- 2 Schliessblech
Strike plate
- 3.1 Schaltschloss
Control lock

Wahlweise separat bestellen
Optional - order separately

- (7) Falztreibriegel
Rebate espagnolette bolt
- (8) Dorma HZ- Standflügelverriegelung
Dorma HZ- secondary leaf locking
- (10) Bodenverriegelung
Bottom locking

	Beschläge wahlweise Fittings optional	
	Innen Inside	Außen Outside
D / D B / H	Druckstange Operating bar	Drücker Handle
D / K B / K	Druckstange Operating bar	Knopf Knob
D / O B / N	Druckstange Operating bar	Ohne None

Drücker, Panikstangen, Drückerstifte sind separat zu bestellen!
Locks and accessories for inactive sashes are to be ordered separately!

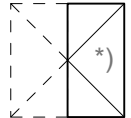
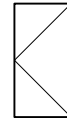
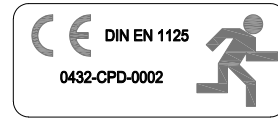
051009000

Schließfunktionen von Schlössern, **automatisch verriegelnd**,
 der HUECK Serien bei Standard-Panikfunktion auswärts öffnend
 Closing functions of locks automatic locking, in the
 HUECK series with standard panic function, opening outwards

Schließfunktionen von Schlössern mit Selbstverriegelung der HUECK Serien bei Standard - Panikfunktion auswärts öffnend Closing functions of locks without automatic locking in the HUECK series with standard panic function, opening outwards	Fluchrichtung Direction of escape		Fluchrichtung Direction of escape	
	Innen Inside	Außen Outside	Innen Inside	Außen Outside
Schließzustand der Tür Closing condition of the door	Tür - Öffnungsmöglichkeiten Door opening possibilities			
	Panik - Funktion B Panic function B		Panik - Funktion E Panic function E	
	von innen from inside	von außen from outside	von innen from inside	von außen from outside
	Drücker öffnet Handle opens	Drücker öffnet Handle opens	Drücker öffnet Handle opens	Nur Schlüssel öffnet Only key opens
Normal geschlossen (nur Schlossfalle ist eingeschnappt) Closed normally (only the lock latch has snapped in)				
Verriegelt (Schlossriegel ist vorgeschlossen) Locked (lock bolt is prelocked)	Panik: Drücker öffnet Handle opens	Drücker Leerlauf Handle neutral position	Panik: Drücker öffnet Handle opens	Nur Schlüssel öffnet Only key opens
Öffnungsmöglichkeit nach Panikbetätigung von innen (Schlossriegel ist wieder zurückgezogen). Schließfunktion wird wirksam. Opening possibility after panic operation from inside (lock bolt is drawn back again) Closing function is effective.	Drücker öffnet Handle opens	Drücker Leerlauf Handle neutral position	Drücker öffnet Handle opens	Nur Schlüssel öffnet Only key opens
	 Schlüssel einführen, 1/4 Tour in Pfeilrichtung gedreht und zurück, Schlüssel abziehen (Umschaltfunktion). Drücker öffnet (Nach einer Panikbetätigung entsteht automatisch die Umschaltfunktion). Handle opens		Schloss öffnet von Außen mit Schlüssel (Wechsel) Lock opens from outside with key (lock in wich latch)	
Schutzziel Aim of protection	"Sachwerte schützen" "Protecting property"		"Sachwerte schützen" "Protecting property"	

05201000

053007800



1 Rohrrahmenschlösser automatisch verriegelnd, für einflügelige Türen *), Flügelhöhe bis 2609 mm, auswärts öffnend, wahlweise nach DIN EN 179 / DIN EN 1125 Automatically locking mortise locks, for single-sash doors *), sash height up to 2609 mm, opening out, optionally in accordance with DIN EN 179 / DIN EN 1125						
				Schloss-Sets Lock sets (BKS)		
Funktion function	Bezeichnung Designation	DIN	Z 996232	Z 996233	Z 996234	Z 996235
B	Rohrrahmenschloss ohne Wechsel Mortise lock without lock in which latch and bolt are operable with key from outside	L	Z 912837			
B	Rohrrahmenschloss ohne Wechsel Mortise lock without lock in which latch and bolt are operable with key from outside	R		Z 912838		
E	Rohrrahmenschloss mit Wechsel Mortise lock with lock in which latch and bolt are operable with key from outside	L			Z 912839	
E	Rohrrahmenschloss mit Wechsel Mortise lock with lock in which latch and bolt are operable with key from outside	R				Z 912840
	Schließblech Striking plate	L / R	Z 907809			
	KS-Fallenführung flach Shaped piece latch guiding flat	L / R	Z 996098			

Bearbeitungs- und Einbauzeichnungen: 7600_003
 Processing and installation drawings: 7600_003

Hinweis:

Bitte separat bestellen:
 Befestigungssatz für Schloss-Sets und Beschläge
 1 x Z 994684 für einflügelige Türen und DIN EN 179
 1 x Z 994685 für einflügelige Türen und DIN EN 1125

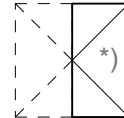
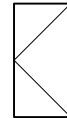
Note:

Please order separately:
 Fixing set for lock sets and fittings
 1 x Z 994684 for single-sash doors and DIN EN 179
 1 x Z 994685 for single-sash doors and DIN EN 1125

*) wahlweise für zweiflügelige Türen als Notausgangs- / Panikverschluss nur im Gehflügel (**Teilpanik**).
 Schlösser und Zubehör für Standflügel bitte separat bestellen!

*) optionally as emergency exit / panic lock for the active sash only (partial panic function) for double-sash doors
 Please order locks and accessories for inactive sashes separately!

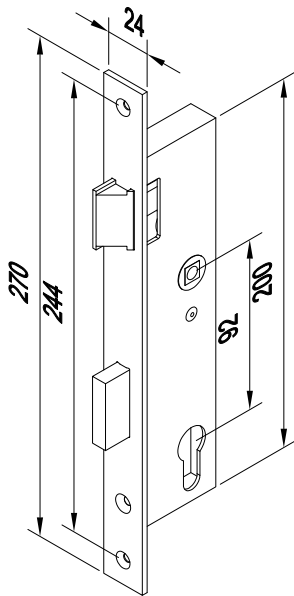
054008200



Rohrrahmenschlösser automatisch verriegelnd, für **einflügelige Türen *)**, Flügelhöhe bis 2609 mm, auswärts öffnend, wahlweise nach DIN EN 179 / DIN EN 1125

1

Automatically locking mortise locks, for **single-sash doors *)**, sash height up to 2609 mm, opening out, optionally in accordance with DIN EN 179 / DIN EN 1125



Z 912837

Panikfunktion B

Rohrrahmen-Panikschloss, DIN L, mit Edelstahl-Stulp, ohne Wechsel, Dornmaß 35 mm, geteilte Drückernuß für 9 mm Vierkant, vorgerichtet für Profilzylinder

Panic function B

Panic mortise lock, DIN L, with stainless steel face plate, without latch lever, 35 mm backset, divided spindle hole for 9 mm square, designated for profile cylinder

Z 912838

Panikfunktion B

Rohrrahmen-Panikschloss, wie Z 912837, jedoch DIN R

Panic function B

Panic mortise lock, identical with Z 912837, but DIN R

Z 912839

Panikfunktion E

Rohrrahmen-Panikschloss, DIN L und DIN R verwendbar, mit Edelstahl-Stulp, mit Wechsel, Dornmaß 35 mm, Drückernuß für 9 mm Vierkant, vorgerichtet für Profilzylinder

Panic function E

Panic mortise lock, suitable for DIN L and DIN R, with stainless steel face plate, with latch lever, 35 mm backset, spindle hole for 9 mm square, designated for profile cylinder

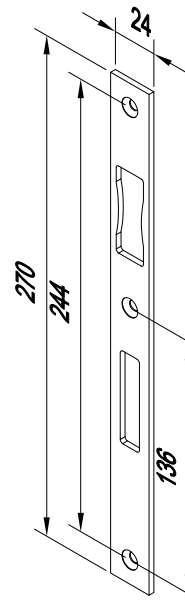
Z 912840

Panikfunktion E

Rohrrahmen-Panikschloss, wie Z 912839 jedoch DIN R

Panic function E

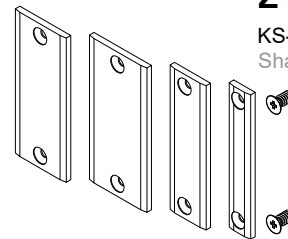
Panic mortise lock, identical with Z 912839, but DIN R



Z 907809

Schließblech-Edelstahl, DIN L und DIN R verwendbar, 270 x 24 x 3 mm

Striking plate, stainless steel, suitable for DIN L and DIN R, 270 x 24 x 3 mm



Z 996098

KS-Fallenführungen flach
Shaped piece latch guiding flat

Hinweis:

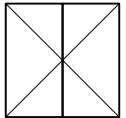
Der Gehflügel gibt die DIN-Richtung vor!
Verpackungseinheiten der Schloss-Sets und Befestigungssätze siehe vorherige Seite

Note:

The DIN direction is determined by the active sash!
Packing units of fixing sets and lock sets see page before

*) wahlweise für zweiflügelige Türen als Notausgangs- / Panikverschluss nur im Gehflügel (Teilpanik).

*) optionally as emergency exit / anti-panic lock for the active sash only (partial anti-panic function) for double-sash doors



Rohrrahmenschlösser automatisch verriegelnd, für zweiflügelige Türen , Flügelhöhe bis 2609 mm, auswärts öffnend, wahlweise nach DIN EN 179 / DIN EN 1125						
3 Automatically locking mortise locks, for double-sash doors , sash height up to 2609 mm, opening out, optionally in accordance with DIN EN 179 / DIN EN 1125						
			Schloss-Sets Lock sets (BKS)			
Funktion function	Bezeichnung Designation	DIN	Z 996236	Z 996237	Z 996238	Z 996239
B	Rohrrahmenschloss ohne Wechsel Mortise lock without lock in which latch and bolt are operable with key from outside	L	Z 912841			
B	Rohrrahmenschloss ohne Wechsel Mortise lock without lock in which latch and bolt are operable with key from outside	R		Z 912842		
E	Rohrrahmenschloss mit Wechsel Mortise lock with lock in which latch and bolt are operable with key from outside	L			Z 912843	
E	Rohrrahmenschloss mit Wechsel Mortise lock with lock in which latch and bolt are operable with key from outside	R				Z 912844
	Panik-Treibriegelschloss M 6 Panic espagnolette lock M 6	L / R	Z 912845			
	Rohr oben, 1500 mm, M6 Sleeve above, 1500 mm, M6	L / R	Z 913402			
	Gleitstopfen Sliding plug	L / R	Z 913327			
	Treibstange unten, 1487 mm, M6 Operating rod down, 1487 mm, M6	L / R	Z 913417			
	Schaltenschloss Control lock	L / R	Z 908341			
	Schließblech Striking plate	L / R	Z 917487			
	Unterlegplatte 2 mm, Schaltenschloss Packing plate 2 mm, control lock	L / R	Z 914915			
	KS-Fallenführung flach Shaped piece latch guiding flat	L / R	2 x Z 996098			

Bearbeitungs- und Einbauezeichnungen: 7600_005 / 7600_006 / 7600_013
 Processing and installation drawings: 7600_005 / 7600_006 / 7600_013

Hinweis:

Der Gehflügel gibt die DIN-Richtung vor!

Bitte separat bestellen:

Befestigungssatz für Schloss-Sets und Beschläge
 1 x Z 994686 für zweiflügelige Türen und DIN EN 179
 1 x Z 994687 für zweiflügelige Türen und DIN EN 1125

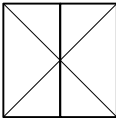
Note:

The DIN direction is determined by the active sash!

Please order separately:

Fixing set for lock sets and fittings
 1 x Z 994686 for double-sash doors and DIN EN 179
 1 x Z 994687 for double-sash doors and DIN EN 1125

056008400



Rohrrahmenschlösser automatisch verriegelnd, für **zweiflügelige Türen**, Flügelhöhe bis 2609 mm, auswärts öffnend, wahlweise nach DIN EN 179 / DIN EN 1125

3

Automatically locking mortise locks, for **double-sash doors**, sash height up to 2609 mm, opening out, optionally in accordance with DIN EN 179 / DIN EN 1125

Gehflügel
Active sash

Z 912841
Panikfunktion B

Rohrrahmen-Panikschloss, DIN L, mit Edelstahl-Stulp, ohne Wechsel, Dornmaß 35 mm, geteilte Drückernuß für 9 mm Vierkant, vorgerichtet für Profilzylinder

Panic function B

Panic mortise lock, DIN L, with stainless steel face plate, without latch lever, 35 mm backset, divided spindle hole for 9 mm square, designated for profile cylinder

Z 912842
Panikfunktion B

Rohrrahmen-Panikschloss, wie **Z 912841**, jedoch DIN R

Panic function B

Panic mortise lock, identical with **Z 912841**, but DIN R

Z 912843
Panikfunktion E

Rohrrahmen-Panikschloss, DIN L, mit Edelstahl-Stulp, mit Wechsel, Dornmaß 35 mm, Drückernuß für 9 mm Vierkant, vorgerichtet für Profilzylinder

Panic function E

Panic mortise lock, DIN L, with stainless steel face plate, with latch lever, 35 mm backset, spindle hole for 9 mm square, designated for profile cylinder

Z 912844
Panikfunktion E

Rohrrahmen-Panikschloss, wie **Z 912843**, jedoch DIN R

Panic function E

Panic mortise lock, identical with **Z 912843**, but DIN R

Standflügel
Inactive sash

Z 917487

Schließblech-Edelstahl, oben, für Schaltschloss, 54 x 24 x 3 mm
Striking plate, stainless steel, on top, for control latch, 54 x 24 x 3 mm

Z 908341

Schaltschloss mit Edelstahl-Stulp
Control latch with stainless steel face plate

Z 914915

Unterlegplatte 2 mm, Schaltschloss
Packing plate 2 mm, control lock

Z 913402

Rohr, verzinkt mit Gleitstopfen (Z 913327) für Verriegelung nach oben Gewinde M6, Ø10 x 1500 mm, für Flügelhöhe bis 2609 mm

Tube, galvanized with sliding plug (Z 913327) for upwards locking, M6 thread, Ø10 x 1500 mm, for sash heights up to 2609 mm

Z 912845

Panik-Treibriegelschloss mit Edelstahl-Stulp, Dornmaß 35 mm, Anschlussgewinde M6, für Drücker und Betätigungsstangen nach DIN EN 179 / 1125

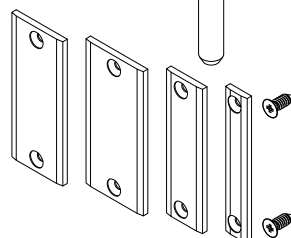
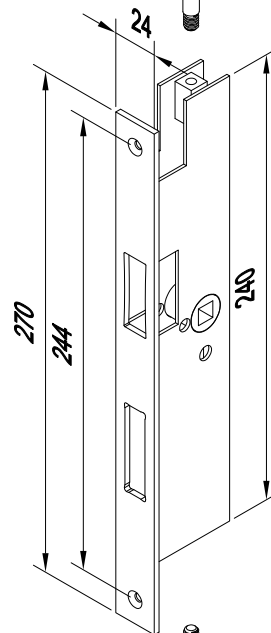
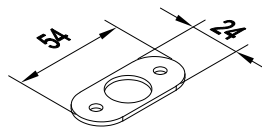
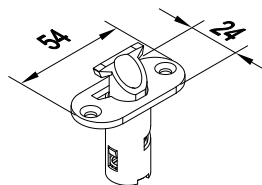
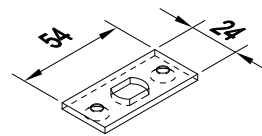
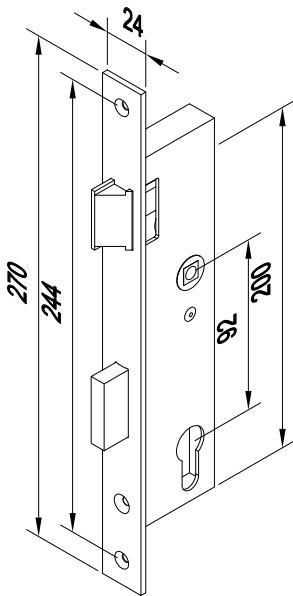
Espagnelette bolt with stainless steel face plate, backset 35 mm, connecting thread M6, for handles and operating bars in accordance with DIN EN 179 / 1125

Z 913417

Treibstange verzinkt, massiv, für Verriegelung nach unten, Gewinde M6, Ø10 x 1487 mm, für Drücker- / Betätigungsstangenhöhe 1050 mm
Operating rod galvanized, solid, for downwards locking, Thread M6, Ø10 x 1487 mm, for handle- / push bar height of 1050 mm

Z 996098

KS-Fallenführungen flach
Shaped piece latch guiding flat



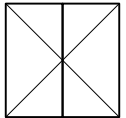
Hinweis:

Der Gehflügel gibt die DIN-Richtung vor!
Verpackungseinheiten der Schloß-Sets und Befestigungssätze siehe vorherige Seite

Note:

The DIN direction is determined by the active sash!
Packing units of fixing sets and lock sets see page before

057008500



5 Rohrrahmen- und Treibriegelschlösser automatisch verriegelnd , für zweiflügelige Türen , Flügelhöhe bis 2609 mm, mit Umlenkschloss , auswärts öffnend, DIN EN 179 Automatically locking mortise and espagnolette locks, for double-sash doors , sash height up to 2609 mm, with door selector , opening out, in accordance with DIN EN 179						
			Schloss-Sets Lock sets (BKS)			
Funktion function	Bezeichnung Designation	DIN	Z 996271	Z 996272	Z 996273	Z 996274
B	Rohrrahmenschloss ohne Wechsel Mortise lock without lock in which latch and bolt are operable with key from outside	L	Z 912841			
B	Rohrrahmenschloss ohne Wechsel Mortise lock without lock in which latch and bolt are operable with key from outside	R		Z 912842		
E	Rohrrahmenschloss mit Wechsel Mortise lock with lock in which latch and bolt are operable with key from outside	L			Z 912843	
E	Rohrrahmenschloss mit Wechsel Mortise lock with lock in which latch and bolt are operable with key from outside	R				Z 912844
	Panik-Treibriegelschloss M 6 Panic espagnolette lock M 6	L / R	Z 914549			
	Umlenkschloss Door selector	L / R	Z 914098			
	Rohr oben, 1500 mm, M6 Sleeve above, 1500 mm, M6	L / R	Z 913402			
	Gleitstopfen Sliding plug	L / R	Z 913327			
	Treibstange unten, 1487 mm, M6 Operating rod down, 1487 mm, M6	L / R	Z 913417			
	Schaltenschloss Control lock	L / R	Z 908341			
	Schließblech Striking plate	L / R	Z 917487			
	Unterlegplatte 2 mm, Schaltenschloss Packing plate 2 mm, control lock	L / R	Z 914915			
	KS-Fallenführung flach Shaped piece latch guiding flat	L / R	2 x Z 996098			

Bearbeitungs- und Einbauzeichnungen: 7600_005 / 7600_006
 Processing and installation drawings: 7600_005 / 7600_006

Hinweis:

Der Gehflügel gibt die DIN-Richtung vor!

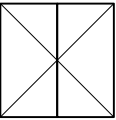
Bitte separat bestellen:
 Befestigungssatz für Schloss-Sets und Beschläge
 1 x Z 994686 für zweiflügelige Türen und DIN EN 179

Note:

The DIN direction is determined by the active sash!

Please order separately:
 Fixing set for lock sets and fittings
 1 x Z 994686 for double-sash doors and DIN EN 179

058008600



5

Rohrrahmen- und Treibriegelschlösser **automatisch verriegelnd**, für **zweiflügelige Türen**, Flügelhöhe bis 2609 mm, mit Umlenkschloss, auswärts öffnend, DIN EN 179
Automatically locking mortise and espagnolette locks, for double-sash doors, sash height up to 2609 mm, with door selector, opening out, in accordance with DIN EN 179

Gehflügel
Active sash

Z 912841
Panikfunktion B

Rohrrahmen-Panikschloss, DIN L, mit Edelstahl-Stulp, ohne Wechsel, Dornmaß 35 mm, geteilte Drückernuß für 9 mm Vierkant, vorgerichtet für Profilzylinder

Panic function B

Panic mortise lock, DIN L, with stainless steel face plate, without latch lever, 35 mm backset, divided spindle hole for 9 mm square, designated for profile cylinder

Z 912842
Panikfunktion B

Rohrrahmen-Panikschloss, wie Z 912841, jedoch DIN R

Panic function B

Panic mortise lock, identical with Z 912841, but DIN R

Z 912843
Panikfunktion E

Rohrrahmen-Panikschloss, DIN L, mit Edelstahl-Stulp, mit Wechsel, Dornmaß 35 mm, Drückernuß für 9 mm Vierkant, vorgerichtet für Profilzylinder

Panic function E

Panic mortise lock, DIN L, with stainless steel face plate, with latch lever, 35 mm backset, spindle hole for 9 mm square, designated for profile cylinder

Z 912844
Panikfunktion E

Rohrrahmen-Panikschloss, wie Z 912843 jedoch DIN R

Panic function E

Panic mortise lock, identical with Z 912843, but DIN R

Standflügel
Inactive sash

Z 917487

Schließblech-Edelstahl für Treibriegel- und Schaltschloss
Striking plate, stainless steel, for espagnolette lock and control latch

Z 908341

Schaltschloss mit Edelstahl-Stulp
Control latch with stainless steel face plate

Z 914915

Unterlegplatte 2 mm, Schaltschloss
Packing plate 2 mm, control lock

Z 913402

Rohr, verzinkt mit Gleitstopfen (Z 913327) für Verriegelung nach oben Gewinde M6, Ø10 x 1500 mm, für Flügelhöhe bis 2609 mm
Tube, galvanized with sliding plug (Z 913327) for upwards locking, M6 thread, Ø10 x 1500 mm, for sash heights up to 2609 mm

Z 914098

Umlenkschloss, mit Edelstahl-Stulp, DIN L und DIN R verwendbar, Dornmaß 35 mm, Gewinde M6, für Drückerhöhe 1500 mm nur mit Panik-Treibriegelschloss Z 914549 und Schaltschloss Z 908341 verwendbar.
Door selector, with stainless steel face plate, suitable for DIN L and DIN R, 35 mm backset, M6 thread, for handle heights of 1500 mm only suitable for use with panic espagnolette bolt Z 914549 and control latch Z 908341

Z 914549

Panik-Treibriegelschloss mit Edelstahl-Stulp, Dornmaß 35 mm, Anschlussgewinde M6, für Drücker nach DIN EN 179

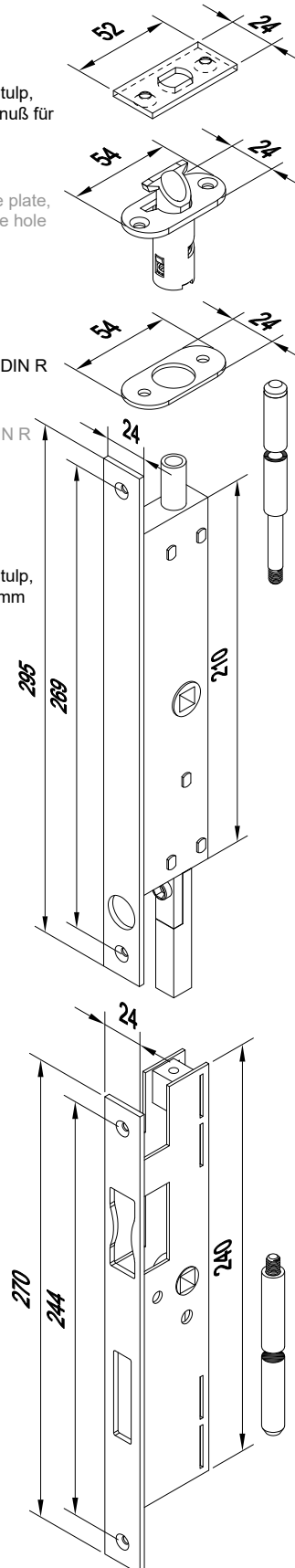
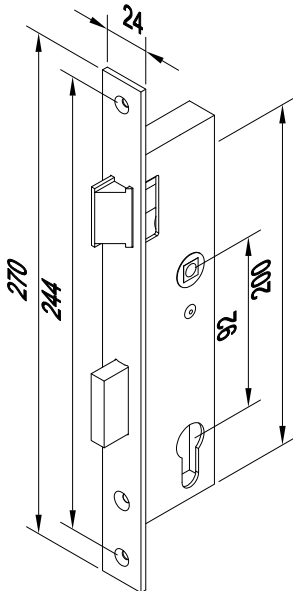
Panic espagnolette lock, with stainless steel face plate, 35 mm backset, M6 connecting thread, for handle in accordance with DIN EN 179

Z 913417

Treibstange verzinkt, massiv, für Verriegelung nach unten, Gewinde M6, Ø10 x 1487 mm, für Drücker- / Betätigungsstangenhöhe 1050 mm
Operating rod, galvanized, solid, for downwards locking, M6 thread, Ø10 x 1487 mm, for handle / push bar heights of 1050 mm

Z 996098

KS-Fallenführungen flach
Shaped piece latch guiding flat



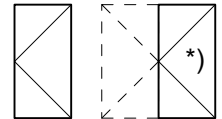
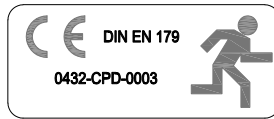
Hinweis:

Der Gehflügel gibt die DIN-Richtung vor!
Verpackungseinheiten der Schloss-Sets und Befestigungssätze siehe vorherige Seite

Note:

The DIN direction is determined by the active sash!
Packing units of fixing sets and lock sets see page before

059008700



Dreifallen-Panikschloss, automatisch verriegelnd, für **einflügelige Türen ***), Flügelhöhe bis 2609 mm, mit Schliessbleche, auswärts öffnend, wahlweise nach DIN EN 179 / DIN EN 1125
1 Panic-triple-latch-lock, automatically locking, for **single-sash doors ***), sash height up to 2609 mm, with strike plates, opening out, optionally in accordance with DIN EN 179 / DIN EN 1125

		Schloss-Sets				
		Lock sets				
		(BKS)				
Funktion function	Bezeichnung Designation	DIN	Z 996333	Z 996334	Z 996335	Z 996336
B	3 Fallen-Panikschloss ohne Wechsel Panic-triple-latch-lock without lock in which latch and bolt are operable with key from outside	L	Z 917058			
B	3 Fallen-Panikschloss ohne Wechsel Panic-triple-latch-lock without lock in which latch and bolt are operable with key from outside	R		Z 917059		
E	3 Fallen-Panikschloss mit Wechsel Panic-triple-latch-lock with lock in which latch and bolt are operable with key from outside	L			Z 917060	
E	3 Fallen-Panikschloss mit Wechsel Panic-triple-latch-lock with lock in which latch and bolt are operable with key from outside	R				Z 917061
	Schließblech Hauptschloss Main striking plate	L / R	Z 917068			
	Schließblech Nebenschloss Auxiliary striking plate	L / R	2 x Z 917069			
	KS-Fallenführung flach Shaped piece latch guiding flat	L / R	3 x Z 996098			
	Al-Nietmutter Al-rivet nut	L / R	17 x Z 900224			
	Schraube M5 x 20 mm Screw M5 x 20 mm	L / R	17 x Z 906508			

Bearbeitungs- und Einbauezeichnungen: 7500_107 / 7601_001
 Processing and installation drawings: 7500_107 / 7601_001

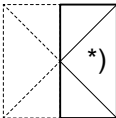
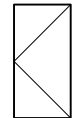
Drei Fallen Panikschlösser sind nur für das Türflügelprofil B 805230, B 805270 und B 808230 geeignet
Panic-triple-latch-locks are only suitable in connection with door sash profile B 805230, B 805270 and B 808230

Mindestflügelhöhe: 2100 mm
 Minimum sash height: 2100 mm

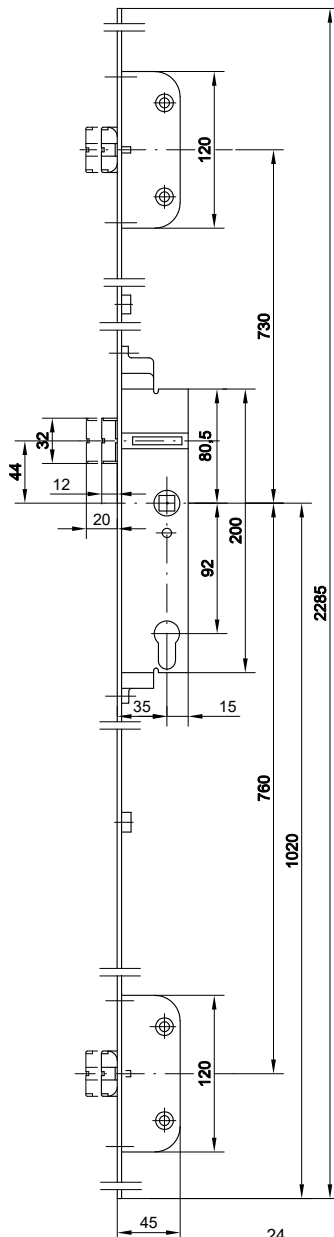
*) wahlweise für zweiflügelige Türen als Notausgangs- / Panikverschluss nur im Gehflügel (**Teilpanik**).
 Schlösser und Zubehör für Standflügel bitte separat bestellen!

*) optionally as emergency exit / panic lock for the active sash only (partial panic function) for double-sash doors
 Please order locks and accessories for inactive sashes separately!

060002000



1 Dreifallen-Panikschloss, automatisch verriegelnd, für **einflügelige Türen ***), Flügelhöhe bis 2609 mm, mit Schliessbleche, auswärts öffnend, wahlweise nach DIN EN 179 / DIN EN 1125
Panic-triple-latch-lock, automatically locking, for **single-sash doors ***), sash height up to 2609 mm, with strike plates, opening out, optionally in accordance with DIN EN 179 / DIN EN 1125



Z 917058

Panikfunktion B

Rohrrahmen-Panikschloss, **DIN L**, mit Edelstahl-Stulpe 24mm, ohne Wechsel, Dornmaß 35 mm, geteilte Drückernuß für 9 mm Vierkant, vorgerichtet für Profilzylinder

Panic function B

Panic mortise lock, **DIN L**, with stainless steel face plate, 24 mm, without latch lever, 35 mm backset, divided spindle hole for 9 mm square, designated for profile cylinder

Z 917059

Panikfunktion B

Rohrrahmen-Panikschloss, **DIN R**, mit Edelstahl-Stulpe 24mm, ohne Wechsel, Dornmaß 35 mm, geteilte Drückernuß für 9 mm Vierkant, vorgerichtet für Profilzylinder

Panic function B

Panic mortise lock, **DIN R**, with stainless steel face plate, 24 mm, without latch lever, 35 mm backset, divided spindle hole for 9 mm square, designated for profile cylinder

Z 917060

Panikfunktion E

Rohrrahmen-Panikschloss, **DIN L**, mit Edelstahl-Stulpe 24 mm, mit Wechsel, Dornmaß 35 mm, Drückernuß für 9 mm Vierkant, vorgerichtet für Profilzylinder

Panic function E

Panic mortise lock, **DIN L**, with stainless steel face plate 24 mm, with latch lever, 35 mm backset, spindle hole for 9 mm square, designated for profile cylinder

Z 917061

Panikfunktion E

Rohrrahmen-Panikschloss, **DIN R**, mit Edelstahl-Stulpe 24mm, mit Wechsel, Dornmaß 35 mm, Drückernuß für 9 mm Vierkant, vorgerichtet für Profilzylinder

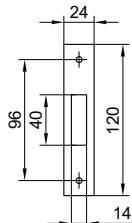
Panic function E

Panic mortise lock, **DIN R**, with stainless steel face plate 24 mm, with latch lever, 35 mm backset, spindle hole for 9 mm square, designated for profile cylinder

Z 917068

Schließblech Edelstahl für das Hauptschloss, DIN L und R verwendbar

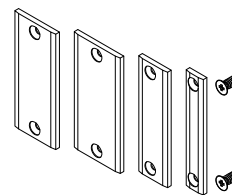
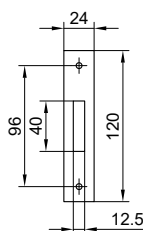
Striking plate, stainless steel, for main lock, suitable for DIN L and DIN R



Z 917069

Schließblech Edelstahl für die Nebenschlösser, DIN L und R verwendbar, 2x erforderlich

Striking plate, stainless steel, for auxiliary locks, suitable for DIN L and DIN R 2 x required



Z 996098

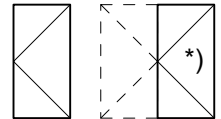
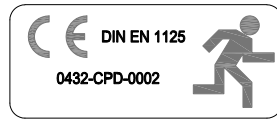
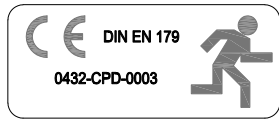
KS-Fallenführungen flach
Shaped piece latch guiding flat

*) wahlweise für zweiflügelige Türen als Notausgangs- / Panikverschluss nur im Gehflügel (**Teilpanik**).

Verpackungseinheiten der Schloss-Sets und Befestigungssätze siehe vorherige Seite

*) optionally as emergency exit / panic lock for the active sash only (partial panic function) for double-sash doors

Packing units of fixing sets and lock sets see page before



1 Dreifallen-Panikschloss, automatisch verriegelnd, für **einflügelige Türen ***), Flügelhöhe bis 2609 mm, mit Schließbleche, mit A- Öffner auswärts öffnend, wahlweise nach DIN EN 179 / DIN EN 1125
 Panic-triple-latch-lock, automatically locking, for **single-sash doors ***), sash height up to 2609 mm, with striking plates, with A- opener opening out, optionally in accordance with DIN EN 179 / DIN EN 1125

		Schloss-Sets mit A-Öffner Lock sets with A-opener (BKS)				
Funktion function	Bezeichnung Designation	DIN	Z 996686	Z 996687	Z 996688	Z 996689
B	3 Fallen-Panikschloss ohne Wechsel Panic-triple-latch-lock without lock in which latch and bolt are operable with key from outside	L	Z 917058			
B	3 Fallen-Panikschloss ohne Wechsel Panic-triple-latch-lock without lock in which latch and bolt are operable with key from outside	R		Z 917059		
E	3 Fallen-Panikschloss mit Wechsel Panic-triple-latch-lock with lock in which latch and bolt are operable with key from outside	L			Z 917060	
E	3 Fallen-Panikschloss mit Wechsel Panic-triple-latch-lock with lock in which latch and bolt are operable with key from outside	R				Z 917061
	A - Öffner A- Opener		Z 918178			
	Schließblech Hauptschloss Main strike plate	L / R	Z 917068			
	Schließblech Nebenschloss Auxiliary strike plate	L / R	2 x Z 917069			
	KS-Fallenführung flach Shaped piece latch guiding flat	L / R	3 x Z 996098			
	Al-Nietmutter Al-rivet nut	L / R	17 x Z 900224			
	Schraube M5 x 20 mm Screw M5 x 20 mm	L / R	17 x Z 906508			

Bearbeitungs- und Einbauzeichnungen: 7500_107 / 7601_001
 Processing and installation drawings: 7500_107 / 7601_001

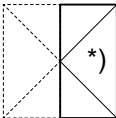
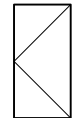
Drei Fallen Panikschlösser sind nur für das Türflügelprofil B 805230, B 805270 und B 808230 geeignet
Panic-triple-latch-locks are only suitable in connection with door sash profile B 805230, B 805270 and B 808230

Mindestflügelhöhe: 2100 mm
 Minimum sash height: 2100 mm

*) wahlweise für zweiflügelige Türen als Notausgangs- / Panikverschluss nur im Gehflügel (**Teilpanik**).
 Schlösser und Zubehör für Standflügel bitte separat bestellen!

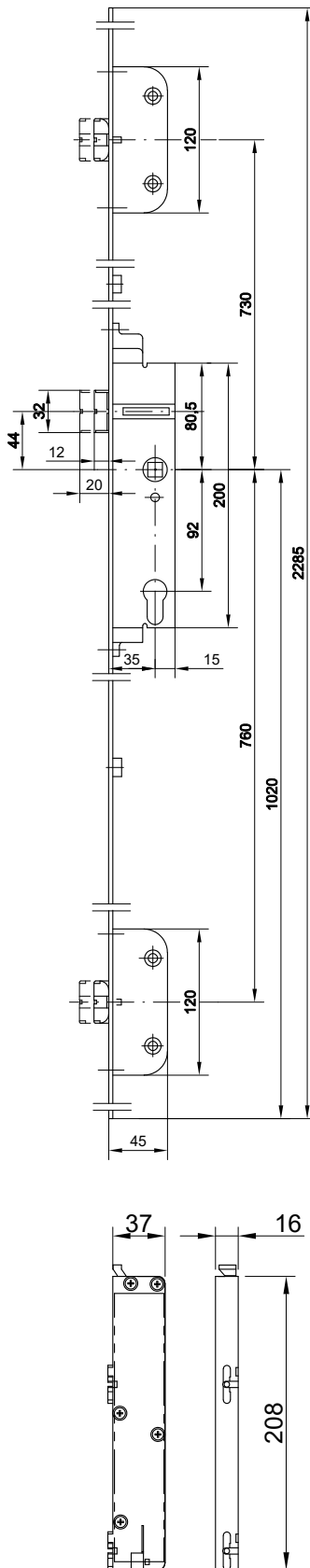
*) optionally as emergency exit / panic lock for the active sash only (partial panic function) for double-sash doors
 Please order locks and accessories for inactive sashes separately!

062007700



Dreifallen-Panikschloss, automatisch verriegelnd, für **einflügelige Türen ***, Flügelhöhe bis 2609 mm,

- 1** mit Schliessbleche, mit A- Öffner auswärts öffnend, wahlweise nach DIN EN 179 / DIN EN 1125
Panic-triple-latch-lock, automatically locking, for single-sash doors *****), sash height up to 2609 mm, with strike plates, with A - opener opening out, optionally in accordance with DIN EN 179 / DIN EN 1125



Z 917058

Panikfunktion B

Rohrrahmen-Panikschloss, **DIN L**, mit Edelstahl-Stulpe 24mm, ohne Wechsel, Dornmaß 35 mm, geteilte Drückernuß für 9 mm Vierkant, vorbereitet für Profilzylinder

Panic function B

Panic mortise lock, **DIN L**, with stainless steel face plate 24mm, without latch lever, 35 mm backset, divided spindle hole for 9 mm square, designated for profile cylinder

Z 917059

Panikfunktion B

Rohrrahmen-Panikschloss, **DIN R**, mit Edelstahl-Stulpe 24mm, ohne Wechsel, Dornmaß 35 mm, geteilte Drückernuß für 9 mm Vierkant, vorbereitet für Profilzylinder

Panic function B

Panic mortise lock, **DIN R**, with stainless steel face plate 24mm, without latch lever, 35 mm backset, divided spindle hole for 9 mm square, designated for profile cylinder

Z 917060

Panikfunktion E

Rohrrahmen-Panikschloss, **DIN L**, mit Edelstahl-Stulpe 24mm, mit Wechsel, Dornmaß 35 mm, Drückernuß für 9 mm Vierkant, vorbereitet für Profilzylinder

Panic function E

Panic mortise lock, **DIN L**, with stainless steel face plate, with latch lever, 35 mm backset, spindle hole for 9 mm square, designated for profile cylinder

Z 917061

Panikfunktion E

Rohrrahmen-Panikschloss, **DIN R**, mit Edelstahl-Stulpe 24mm, mit Wechsel, Dornmaß 35 mm, Drückernuß für 9 mm Vierkant, vorbereitet für Profilzylinder

Panic function E

Panic mortise lock, **DIN R**, with stainless steel face plate, with latch lever, 35 mm backset, spindle hole for 9 mm square, designated for profile cylinder

Z 918178

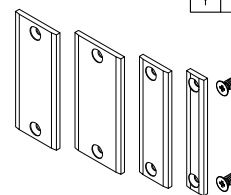
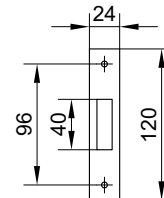
A - Öffner
A - opener

Z 917068

Schließblech Edelstahl für das Hauptschloss, **DIN L** und **R** verwendbar
Strike plate, stainless steel, for main lock, suitable for **DIN L** and **DIN R**

Z 917069

Schließblech Edelstahl für die Nebenschlösser, **DIN L** und **R** verwendbar, 2x erforderlich
Strike plates, stainless steel, for auxiliary locks, suitable for **DIN L** and **DIN R** 2 x required



Z 996098

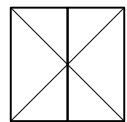
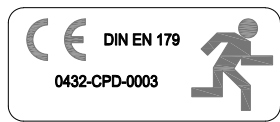
KS-Fallenführungen flach
Shaped piece latch guiding flat

*****) wahlweise für zweiflügelige Türen als Notausgangs- / Panikverschluss nur im Gehflügel (**Teilpanik**).

Verpackungseinheiten der Schloss-Sets und Befestigungssätze siehe vorherige Seite

*****) optionally as emergency exit / panic lock for the active sash only (partial panic function) for double-sash doors

Packing units of fixing sets and lock sets see page before



3 Dreifallen-Panikschloss, automatisch verriegelnd, für **zweiflügelige Türen**, Flügelhöhe bis 2609 mm, mit Schliessbleche, auswärts öffnend, wahlweise nach DIN EN 179 / DIN EN 1125
 Panic-triple-latch-lock, automatically locking, for **double-sash doors**, sash height up to 2609 mm, with strike plates, opening out, optionally in accordance with DIN EN 179 / DIN EN 1125

		Schloss-Sets				
		Lock sets				
		(BKS)				
Funktion function	Bezeichnung Designation	DIN	Z 996337	Z 996338	Z 996339	Z 996340
B	3 Fallen-Panikschloss ohne Wechsel Panic-triple-latch-lock without lock in which latch and bolt are operable with key from outside	L	Z 917062			
B	3 Fallen-Panikschloss ohne Wechsel Panic-triple-latch-lock without lock in which latch and bolt are operable with key from outside	R		Z 917063		
E	3 Fallen-Panikschloss mit Wechsel Panic-triple-latch-lock with lock in which latch and bolt are operable with key from outside	L			Z 917064	
E	3 Fallen-Panikschloss mit Wechsel Panic-triple-latch-lock with lock in which latch and bolt are operable with key from outside	R				Z 917065
	Panik-Treibriegelschloss M 6 Panic espagnolette lock M 6	L / R	Z 917071			
	Schließblech Nebenschloss Auxiliary striking plate	L / R	2 x Z 917070			
	Rohr oben, 1500 mm, M6 Sleeve above, 1500 mm, M6	L / R	Z 913402			
	Gleitstopfen Sliding plug	L / R	Z 913327			
	Treibstange unten, 1487 mm, M6 Operating rod down, 1487 mm, M6	L / R	Z 913417			
	Schaltenschloss Control lock	L / R	Z 908341			
	Schließblech Schaltenschloss Strike plate control lock	L / R	Z 917487			
	Unterlegplatte 2 mm, Schaltenschloss Packing plate 2 mm, control lock	L / R	Z 914915			
	KS-Fallenführung flach Shaped piece latch guiding flat	L / R	4 x Z 996098			
	Al-Nietmutter Al-rivet nut	L / R	19 x Z 900224			
	Schraube M5 x 20 mm Screw M5 x 20 mm	L / R	19 x Z 906508			

Bearbeitungs- und Einbauzeichnungen: 7500_108 / 7601_002
 Processing and installation drawings: 7500_108 / 7601_002

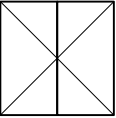
Drei Fallen Panikschlösser sind nur für das Türflügelprofil B 805230, B 805270 und B 808230 geeignet
Panic-triple-latch-locks are only suitable in connection with door sash profile B 805230, B 805270 and B 808230

Mindestflügelhöhe: 2100 mm
 Minimum sash height: 2100 mm

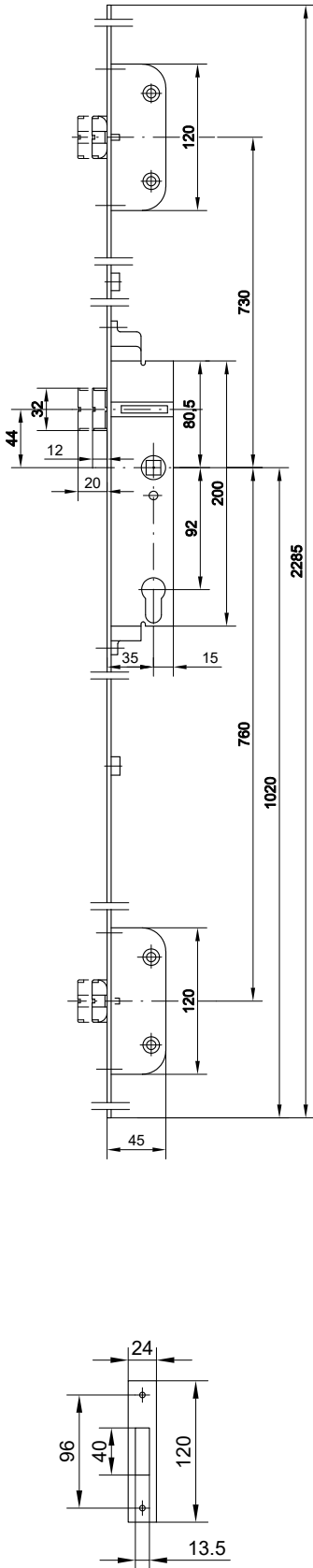
Hinweis:
Note:

Der Gehflügel gibt die DIN-Richtung vor!
 The DIN direction is determined by the active sash!

064001100



Dreifallen-Panikschloss, automatisch verriegelnd, für **zweiflügelige Türen**, Flügelhöhe bis 2609 mm, mit Schliessbleche, auswärts öffnend, wahlweise nach DIN EN 179 / DIN EN 1125
3 Panic-triple-latch-lock, automatically locking, for **double-sash doors**, sash height up to 2609 mm, with strike plates, opening out, optionally in accordance with DIN EN 179 / DIN EN 1125



Gehflügel
Active sash

Z 917062
Panikfunktion B

Rohrrahmen-Panikschloss, **DIN L**, mit Edelstahl-Stulpe 24mm, ohne Wechsel, Dornmaß 35 mm, geteilte Drückernuß für 9 mm Vierkant, vorbereitet für Profilzylinder

Panic function B
Panic mortise lock, **DIN L**, with stainless steel face plate 24mm, without latch lever, 35 mm backset, divided spindle hole for 9 mm square, designated for profile cylinder

Z 917063
Panikfunktion B

Rohrrahmen-Panikschloss, **DIN R**, mit Edelstahl-Stulp 24mm, ohne Wechsel, Dornmaß 35 mm, geteilte Drückernuß für 9 mm Vierkant, vorbereitet für Profilzylinder

Panic function B
Panic mortise lock, **DIN R**, with stainless steel face plate 24mm, without latch lever, 35 mm backset, divided spindle hole for 9 mm square, designated for profile cylinder

Z 917064
Panikfunktion E

Rohrrahmen-Panikschloss, **DIN L**, mit Edelstahl-Stulp 24mm, mit Wechsel, Dornmaß 35 mm, Drückernuß für 9 mm Vierkant, vorbereitet für Profilzylinder

Panic function E
Panic mortise lock, **DIN L**, with stainless steel face plate 24mm, with latch lever, 35 mm backset, divided spindle hole for 9 mm square, designated for profile cylinder

Z 917065
Panikfunktion E

Rohrrahmen-Panikschloss, **DIN R**, mit Edelstahl-Stulp 24mm, mit Wechsel, Dornmaß 35 mm, Drückernuß für 9 mm Vierkant, vorbereitet für Profilzylinder

Panic function E
Panic mortise lock, **DIN R**, with stainless steel face plate 24mm, with latch lever, 35 mm backset, divided spindle hole for 9 mm square, designated for profile cylinder

Z 917070
Schließblech für die Nebenschlösser, **DIN L** und **R** verwendbar, 2 x erforderlich
Striking plates, stainless steel, for auxiliary locks, suitable for **DIN L** and **DIN R** 2 x required

Standflügel
Inactive sash

Z 917487
Schließblech-Edelstahl für Treibriegel- und Schaltschloss
Striking plate, stainless steel, for espagnolette lock and control latch

Z 908341
Schaltschloss mit Edelstahl-Stulp
Control latch with stainless steel face plate

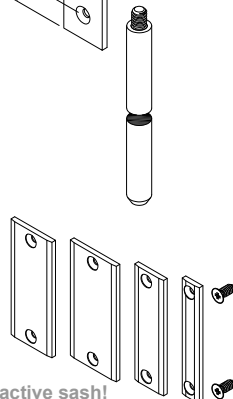
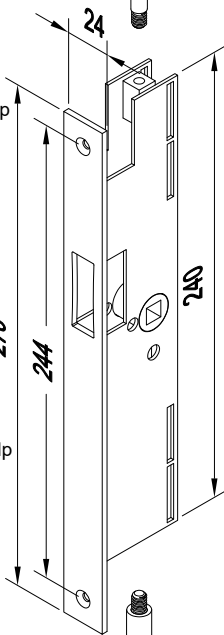
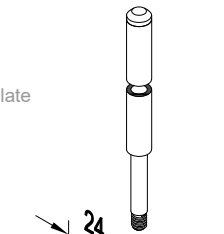
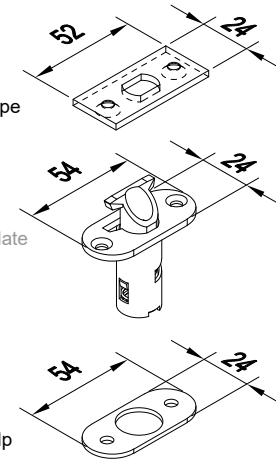
Z 914915
Unterlegplatte 2 mm, Schaltschloss
Packing plate 2 mm, control lock

Z 913402
Rohr, verzinkt mit Gleitstopfen (Z 913327) für Verriegelung nach oben Gewinde M6, Ø10 x 1500 mm, für Flügelhöhe bis 2609 mm
Tube, galvanized with sliding plug (Z 913327 for upwards locking, M6 thread, Ø10 x 1500 mm, for sash heights up to 2609 mm)

Z 917071
Panik-Treibriegelschloss mit Edelstahl-Stulp, **DIN R** und **DIN L**, Dornmaß 35 mm, Anschlussgewinde M6, für Drücker und Betätigungsstangen nach DIN EN 1125/179
Panic espagnolette lock with stainless steel face plate, **DIN R** and **DIN L**, 35 mm backset, M6 connecting thread, for handle and push bars in accordance with DIN EN 1125/179

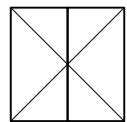
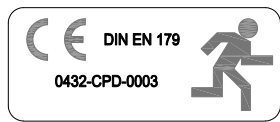
Z 913417
Treibstange verzinkt, massiv, für Verriegelung nach unten, Gewinde M6, Ø10 x 1487 mm, für Drücker- / Betätigungsstangenhöhe 1050 mm
Operating rod, galvanized, solid, for downwards locking, M6 thread, Ø10 x 1487 mm, for handle / push bar heights of 1050 mm

Z 996098
KS-Fallenführungen flach
Shaped piece latch guiding flat



Hinweis:
Der Gehflügel gibt die DIN-Richtung vor!
Verpackungseinheiten der Schloss-Sets und Befestigungssätze siehe vorherige Seite

Note:
The DIN direction is determined by the active sash!
Packing units of fixing sets and lock sets see page before



3 Dreifallen-Panikschloss, **automatisch verriegelnd**, für **zweiflügelige Türen**, Flügelhöhe bis 2609 mm, mit Schliessbleche, auswärts öffnend, mit A-Öffner, wahlweise nach DIN EN 179 / DIN EN 1125
 Panic-triple-latch-lock, **automatically locking**, for **double-sash doors**, sash height up to 2609 mm, with strike plates, opening out, with A-opener, optionally in accordance with DIN EN 179 / DIN EN 1125

		Schloss-Sets mit A-Öffner Lock sets with A-Opener (BKS)				
Funktion function	Bezeichnung Designation	DIN	Z 996690	Z 996691	Z 996692	Z 996693
B	3 Fallen-Panikschloss ohne Wechsel Panic-triple-latch-lock without lock in which latch and bolt are operable with key from outside	L	Z 917062			
B	3 Fallen-Panikschloss ohne Wechsel Panic-triple-latch-lock without lock in which latch and bolt are operable with key from outside	R		Z 917063		
E	3 Fallen-Panikschloss mit Wechsel Panic-triple-latch-lock with lock in which latch and bolt are operable with key from outside	L			Z 917064	
E	3 Fallen-Panikschloss mit Wechsel Panic-triple-latch-lock with lock in which latch and bolt are operable with key from outside	R				Z 917065
	A - Öffner A - opener		Z 918178			
	Panik-Treibriegelschloss M 6 Panic espagnolette lock M 6	L / R	Z 917071			
	Schließblech Nebenschloss Auxiliary striking plate	L / R	2 x Z 917070			
	Rohr oben, 1500 mm, M6 Sleeve above, 1500 mm, M6	L / R	Z 913402			
	Gleitstopfen Sliding plug	L / R	Z 913327			
	Treibstange unten, 1487 mm, M6 Operating rod down, 1487 mm, M6	L / R	Z 913417			
	Schaltenschloss Control lock	L / R	Z 908341			
	Schließblech Schaltenschloss Strike plate control lock	L / R	Z 917487			
	Unterlegplatte 2 mm, Schaltenschloss Packing plate 2 mm, control lock	L / R	Z 914915			
	KS-Fallenführung flach Shaped piece latch guiding flat	L / R	4 x Z 996098			
	Al-Nietmutter Al-rivet nut	L / R	19 x Z 900224			
	Schraube M5 x 20 mm Screw M5 x 20 mm	L / R	19 x Z 906508			

Bearbeitungs- und Einbauzeichnungen: 7500_108 / 7601_002
 Processing and installation drawings: 7500_108 / 7601_002

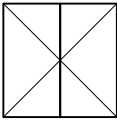
Drei Fallen Panikschlösser sind nur für das Türflügelprofil B 805230, B 805270 und B 808230 geeignet
Panic-triple-latch-locks are only suitable in connection with door sash profile B 805230, B 805270 and B 808230

Mindestflügelhöhe: 2100 mm
 Minimum sash height: 2100 mm

Hinweis:
Note:

Der Gehflügel gibt die DIN-Richtung vor!
 The DIN direction is determined by the active sash!

06800000

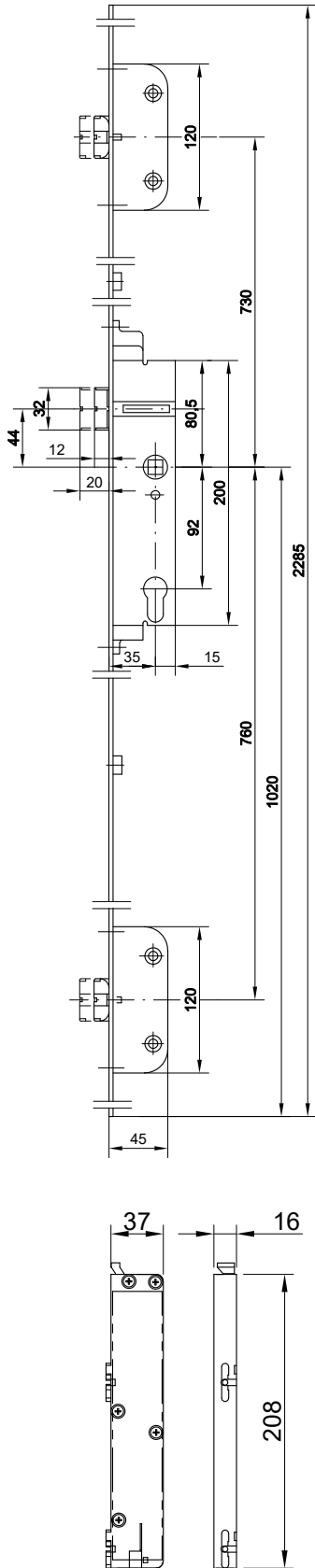


Dreifallen-Panikschloss, automatisch verriegelnd, für **zweiflügelige Türen**, Flügelhöhe bis 2609 mm,

3

mit Schliessbleche, auswärts öffnend, mit A-Öffner, wahlweise nach DIN EN 179 / DIN EN 1125

Panic-triple-latch-lock, automatically locking, for double-sash doors, sash height up to 2609 mm, with strike plates, opening out, with A-opener, optionally in accordance with DIN EN 179 / DIN EN 1125



Gehflügel
Active sash

Z 917062
Panikfunktion B

Rohrrahmen-Panikschloss, **DIN L**, mit Edelstahl-Stulpe 24mm, ohne Wechsel, Dornmaß 35 mm, geteilte Drückernuß für 9 mm Vierkant, vorbereitet für Profilzylinder

Panic function B
Panic mortise lock, **DIN L**, with stainless steel face plate 24mm, without latch lever, 35 mm backset, divided spindle hole for 9 mm square, designated for profile cylinder

Z 917063
Panikfunktion B

Rohrrahmen-Panikschloss, **DIN R**, mit Edelstahl-Stulp 24mm, ohne Wechsel, Dornmaß 35 mm, geteilte Drückernuß für 9 mm Vierkant, vorbereitet für Profilzylinder

Panic function B
Panic mortise lock, **DIN R**, with stainless steel face plate 24mm, without latch lever, 35 mm backset, divided spindle hole for 9 mm square, designated for profile cylinder

Z 917064
Panikfunktion E

Rohrrahmen-Panikschloss, **DIN L**, mit Edelstahl-Stulp 24mm, mit Wechsel, Dornmaß 35 mm, Drückernuß für 9 mm Vierkant, vorbereitet für Profilzylinder

Panic function E
Panic mortise lock, **DIN L**, with stainless steel face plate 24 mm, with latch lever, 35 mm backset, spindle hole for 9 mm square, designated for profile cylinder

Z 917065
Panikfunktion E

Rohrrahmen-Panikschloss, **DIN R**, mit Edelstahl-Stulp 24mm, mit Wechsel, Dornmaß 35 mm, Drückernuß für 9 mm Vierkant, vorbereitet für Profilzylinder

Panic function E
Panic mortise lock, **DIN R**, with stainless steel face plate 24 mm, with latch lever, 35 mm backset, spindle hole for 9 mm square, designated for profile cylinder

Z 918178
A - Öffner
A - opener

Standflügel
Inactive sash

Z 917487
Schließblech-Edelstahl für Treibriegel- und Schaltschloss
Striking plate, stainless steel, for espagnolette lock and control latch

Z 908341
Schaltschloss mit Edelstahl-Stulp
Control latch with stainless steel face plate

Z 914915
Unterlegplatte 2 mm, Schaltschloss
Packing plate 2 mm, control lock

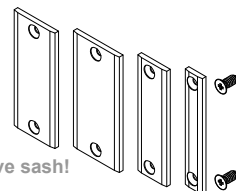
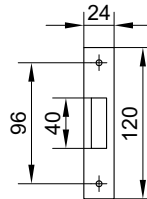
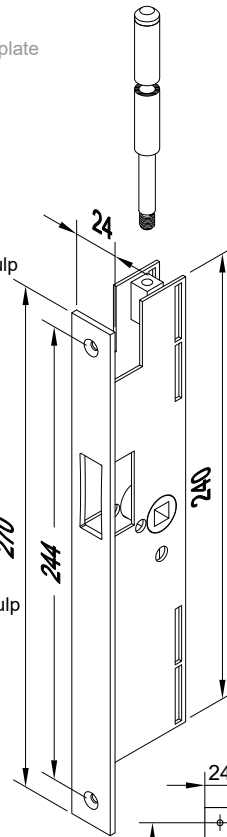
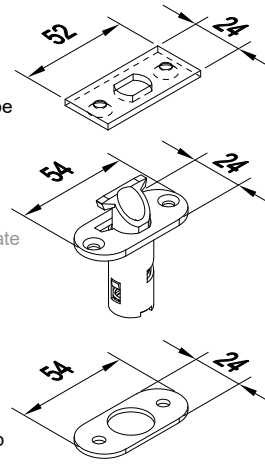
Z 913402
Rohr, verzinkt mit Gleitstopfen (Z 913327) für Verriegelung nach oben Gewinde M6, Ø10 x 1500 mm, für Flügelhöhe bis 2609 mm
Tube, galvanized with sliding plug (Z 913327) for upwards locking, M6 thread, Ø10 x 1500 mm, for sash heights up to 2609 mm

Z 917071
Panik-Treibriegelschloss mit Edelstahl-Stulp, **DIN R** und **DIN L**, Dornmaß 35 mm, Anschlussgewinde M6, für Drücker und Betätigungsstangen nach DIN EN 1125/179
Panic espagnolette lock with stainless steel face plate, **DIN R** and **DIN L**, 35 mm backset, M6 connecting thread, for handle and push bars in accordance with DIN EN 1125/179

Z 913417
Treibstange verzinkt, massiv, für Verriegelung nach unten, Gewinde M6, Ø10 x 1487 mm, für Drücker- / Betätigungsstangenhöhe 1050 mm
Operating rod, galvanized, solid, for downwards locking, M6 thread, Ø10 x 1487 mm, for handle / push bar heights of 1050 mm

Z 917070
Schließblech für die Nebenschlösser, **DIN L** und **R** verwendbar, 2 x erforderlich
Striking plates, for auxiliary locks, suitable for **DIN L** and **DIN R**, 2 x required

Z 996098
KS-Fallenführungen flach
Shaped piece latch guiding flat



Hinweis:

Der Gehflügel gibt die DIN-Richtung vor!

Verpackungseinheiten der Schloss-Sets und Befestigungssätze siehe vorherige Seite

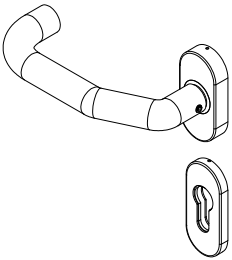

Note:

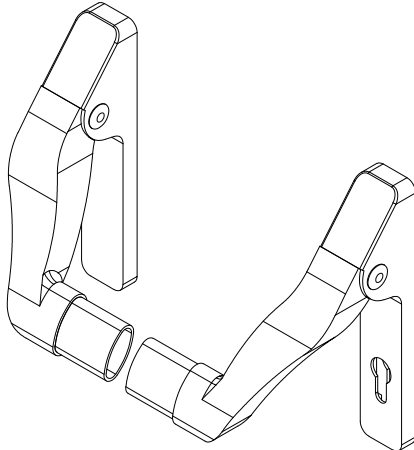

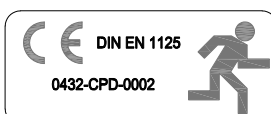
The DIN direction is determined by the active sash!

Packing units of fixing sets and lock sets see page before

067002/100

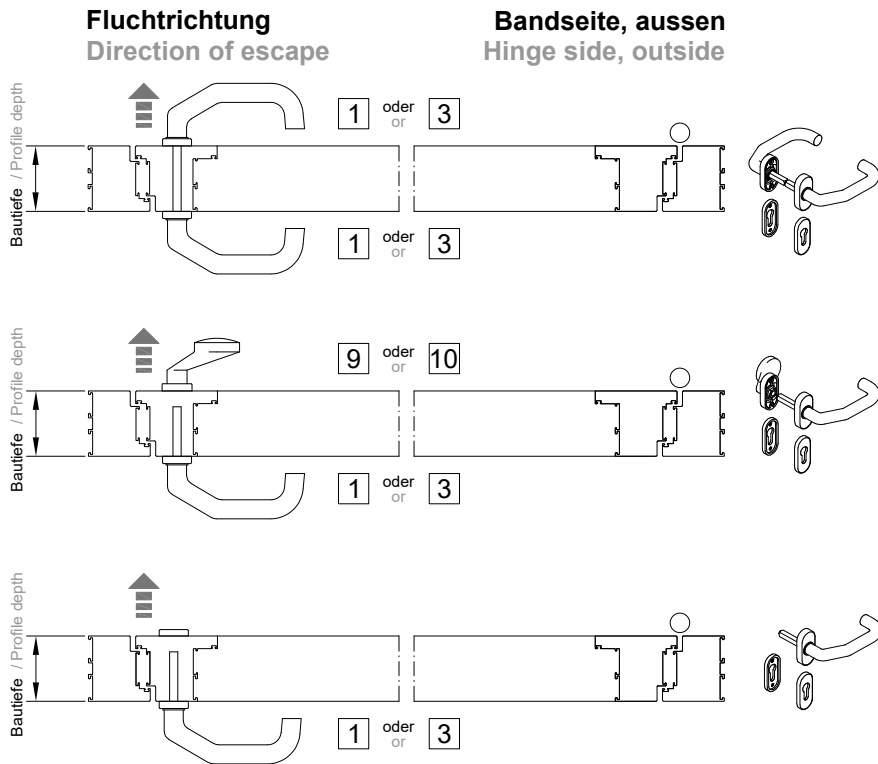
Auswahlschema für Schloss-Sets und Beschläge
 Selection scheme for lock sets and fittings

		DIN EN 179			
	Schloss - Sets Lock sets	verwendbare Drückergarnituren / Kodierung suitable handle sets / coding			
	<p>● WILKA Stand: 10 / 08</p> 	ECO	DO 20.1.02		
		FSB	DO 20.3.02		
		HOPPE	DO 20.5.02	DO 20.7.02	DO 20.20.02
		VIELER	DO 20.12.02		
		HEWI	DO 20.13.02		
		OGRO	DO 20.4.02		
		GLUTZ	DO 20.21.02		
	Schloss - Sets Lock sets	verwendbare Drückergarnituren / Kodierung suitable handle sets / coding			
	<p>■ BKS Stand: 01 / 08</p> 	BKS	DO 20.10.02		
		ECO	DO 20.1.02		
		FSB	DO 20.3.02		
		HOPPE	DO 20.x.02		
		VIELER	DO 20.12.02		
HEWI		DO 20.13.02			
GLUTZ		DO 20.21.02			
GRUND-MANN		DO 20.26.02			
OGRO		DO 20.4.02			
	NORMBAU	DO 20.18.02			

		DIN EN 1125				
	Schloss - Sets Lock sets	Betätigungsstangen / Kodierung Operating bars / coding		Aussenbeschlag *) / Kodierung External fitting *) / coding		
	<p>● WILKA Stand: 10 / 08</p> 	ECO	DO 30.03	ECO	DO 30.1	
		FSB	DO 30.09	ECO	DO 30.1	
		HEWI	DO 30.10	ECO	DO 30.1	
	Schloss - Sets Lock sets	verwendbare Drückergarnituren / Kodierung suitable handle sets / coding				
	<p>■ BKS Stand: 01 / 08</p> 	BKS	DO 35.01	BKS	DO 20.10	
	<p>*) alternative Aussenbeschläge Aussenbeschläge gemäss DIN 18 273 oder Sonderbeschläge mit Übereinstimmungsnachweis dürfen verwendet werden. *) alternative external fittings External fittings in accordance with DIN 18 273 or special fittings with certificate of conformity may be used.</p>					

068004500

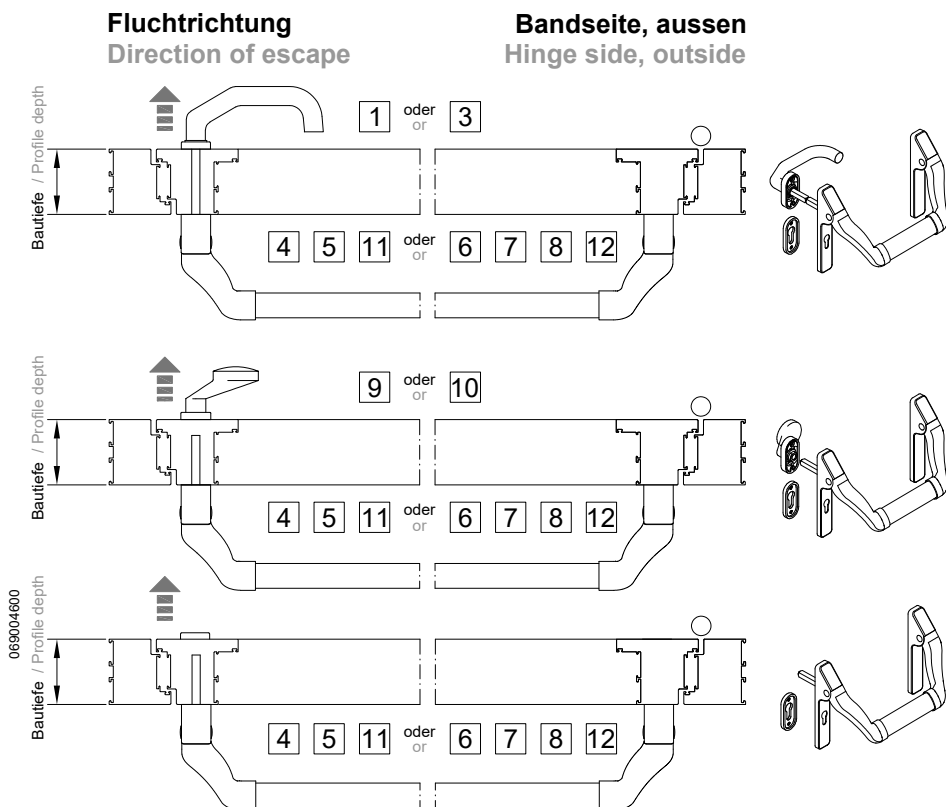
Kombinationsmöglichkeiten für Notausgangsverschlüsse mit Drücker oder Knopf nach DIN EN 179
 Possible combinations for emergency exit locks with handle in accordance with DIN EN 179



Zuordnung Assignment	
1 9	DIN EN 179 0432-BPR-0021
9 10 1 3	DIN EN 179 0432-CPD-0003

Beschlüge wahlweise Fittings - optional	
Innen Inside	Außen Outside
D / D = Drücker Handle	Drücker Handle
D / K = Drücker Handle	Knopf Knop
D / O = Drücker Handle	Ohne None

Kombinationsmöglichkeiten für Panikverschlüsse mit horizontaler Betätigungsstange nach DIN EN 1125
 Possible combinations for panic locks with horizontal operating bar in accordance with DIN EN 1125



Zuordnung Assignment	
1 9 4 5 11	DIN EN 1125 0432-BPR-0020
3 10 6 7 8 12	DIN EN 1125 0432-CPD-0002

Beschlüge wahlweise Fittings - optional	
Innen Inside	Außen Outside
ST / D = Stange Bar	Drücker Handle
ST / K = Stange Bar	Knopf Knop
ST / O = Stange Bar	Ohne None

**Drückervarianten für Notausgangsverschlüsse nach DIN EN 179, verwendbar als Innen- und Aussenbeschlag.
 Panikverschlüsse nach DIN EN 1125, verwendbar nur als Aussenbeschlag (bandseitig).**
 Handle variants for emergency exit locks in accordance with DIN EN 179, suitable as internal and external fitting.
 Panic locks in accordance with DIN EN 1125, suitable as external fitting only (hinge side).

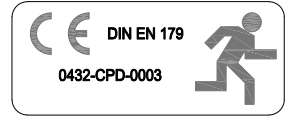


Abbildung Illustration	Zeichnung Drawing	Bezeichnung Designation	Artikel Nr. Article no.
		Türdrücker, Halbdrücker mit Rückholfeder, inkl. PZ-Rosette Door handle, lever handle (half) with return spring, including profile cylinder rosette Türdrücker wie vor, jedoch ohne Rückholfeder, für Standflügel Door handle as above, but without return spring, for inactive sashes	Z 994572 02 Z 994572 64 Z 994572 31 Z 914206 02 Z 914206 64 Z 913566 31
		Türdrücker, Halbdrücker mit Rückholfeder, inkl. PZ-Rosette Door handle, lever handle (half) with return spring, including profile cylinder rosette Türdrücker wie vor, jedoch ohne Rückholfeder, für Standflügel Door handle as above, but without return spring, for inactive sashes	Z 998410 64 Z 998410 31 Z 913568 64 Z 913568 31
		Türdrücker, Halbdrücker mit Rückholfeder, inkl. PZ-Rosette Door handle, lever handle (half) with return spring, including profile cylinder rosette Türdrücker wie vor, jedoch ohne Rückholfeder, für Standflügel Door handle as above, but without return spring, for inactive sashes	Z 998411 64 Z 998411 31 Z 913570 64 Z 913570 31

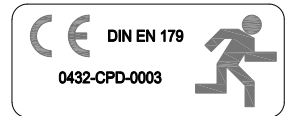


Abbildung Illustration	Zeichnung Drawing	Bezeichnung Designation	Artikel Nr. Article no.
		Türdrücker, Halbdrücker mit Rückholfeder, inkl. PZ-Rosette Door handle, lever handle (half) with return spring, including profile cylinder rosette Türdrücker, Halbdrücker mit Rückholfeder Door handle, lever handle (half) with return spring	Z 998316 *) Z 913404 *)

* **ACHTUNG: Nur bei BKS-Schlössern anwendbar !**
 * **ATTENTION: Can only be used with BKS locks!**

Bei Verwendung des Halbdrückers an einem Standflügel muss die Rückholfeder entfernt werden!
 If the lever handle (half) is used for an inactive sash, the return spring must be removed!

*) kein Lagerartikel - Lieferzeit beachten!
 *) no stock item- please observe the delivery time!

070004700

Panikverschlüsse mit horizontalem Stangenriff nach DIN EN 1125 für WILKA Schloss-Sets
 Panic locks with horizontal operating bar in accordance with DIN EN 1125 for WILKA lock sets

Die folgenden Stangenriffe dürfen nicht mit den Flügelprofilen B 805260 / B 805270 kombiniert werden
 The following operating bars may not be combined with the sash profiles B 805260 / B 805270

Z 918174, Z 918175, Z 913522, Z 913718, Z 913523, Z 913719

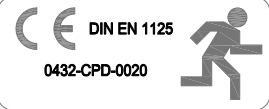

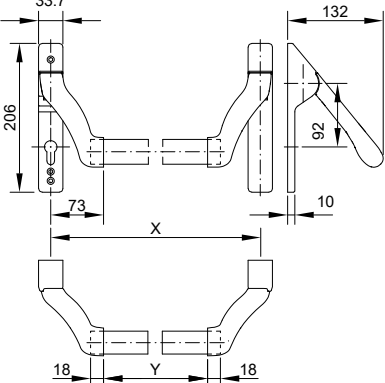

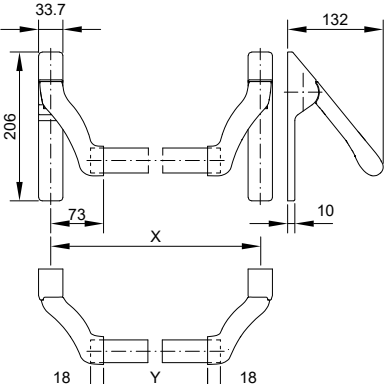

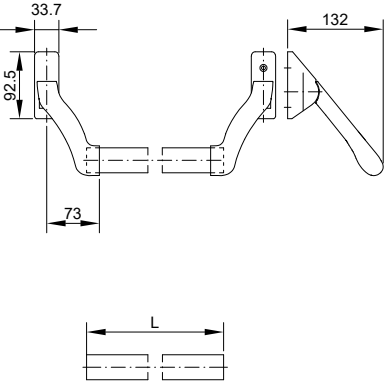
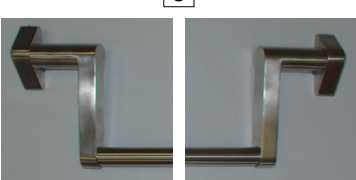
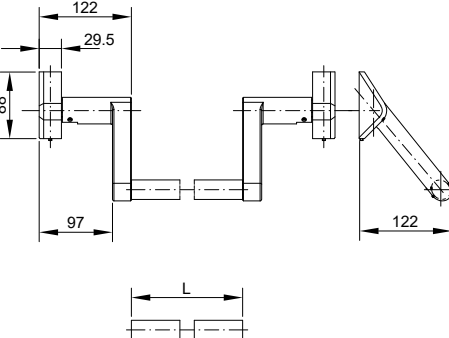

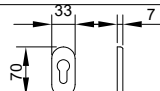


Abbildung Illustration	Zeichnung Drawing	Bezeichnung Designation	Artikel Nr. Article no.
<p>4</p>		<p>Betätigungsstange, mit Hochhaltefeder, vorbereitet für PZ 92, DIN L und DIN R verwendbar, für den Gangflügel, ohne Griffrohr Operating bar, with holding spring, designated for PZ [profile cylinder] 92, suitable for DIN L and DIN R, for the active sash, without tube for handle</p>	<p>Z 918174 02 Z 918174 31</p>
<p>4</p>		<p>Betätigungsstange, mit Hochhaltefeder, DIN L und DIN R verwendbar, für den Standflügel, ohne Griffrohr Operating bar, with holding spring, suitable for DIN L and DIN R, for the inactive sash, without tube for handle</p>	<p>Z 918175 02 Z 918175 31</p>
		<p>Griffrohr für die Betätigungsstangen Z 918174 und Z 918175 Länge = 1150 mm Tube for handle for operating bars Z 918174 and Z 918175 Length = 1150 mm</p>	<p>Z 918176 02 Z 918176 31</p>
		<p>Griffrohr für die Betätigungsstangen Z 918174 und Z 918175 Länge = 1500 mm Tube for handle for operating bars Z 918174 and Z 918175 Length = 1500 mm</p>	<p>Z 918177 02 Z 918177 31</p>
<p>5</p>		<p>Betätigungsstange, mit Hochhaltefeder, vorbereitet für PZ 92, DIN L verwendbar, für den Gangflügel, ohne Griffrohr Operating bar, with holding spring, designated for PZ [profile cylinder] 92, suitable for DIN L, for the active sash, without tube for handle</p>	<p>Z 913522 02 *) Z 913522 31 *)</p>
<p>5</p>		<p>Betätigungsstange, mit Hochhaltefeder, vorbereitet für PZ 92, DIN R verwendbar, für den Gangflügel, ohne Griffrohr Operating bar, with holding spring, designated for PZ [profile cylinder] 92, suitable for DIN R, for the active sash, without tube for handle</p> <p>ACHTUNG! Drückerstifte sind im Lieferumfang enthalten, gewünschte Drückerstifte bei der Bestellung mit angeben - geteilter Drückerstift 80/50 mm (für ST/D) - Drückerstift 55 mm (für ST/K od. ST/O)</p> <p>CAUTION! Door handle pins are included in delivery, indicate the required door handle pins when place the order - divided door handle pin 80/50 mm (for B/H) - door handle pin 55 mm (for B/K oder B/N)</p>	<p>Z 913718 02 *) Z 913718 31 *)</p>
<p>5</p>		<p>Betätigungsstange, mit Hochhaltefeder, DIN L verwendbar, für den Standflügel, ohne Griffrohr Operating bar, with holding spring, suitable for DIN L, for the inactive sash, without tube for handle</p>	<p>Z 913523 02 *) Z 913523 31 *)</p>
		<p>Betätigungsstange, mit Hochhaltefeder, DIN R verwendbar, für den Standflügel, ohne Griffrohr Operating bar, with holding spring, suitable for DIN R, for the inactive sash, without tube for handle</p>	<p>Z 913719 02 *) Z 913719 31 *)</p>
		<p>Griffrohr für die Betätigungsstangen Länge = 1150 mm Tube for handle for operating bars Length = 1150 mm</p>	<p>Z 913576 31 *)</p>

*) kein Lagerartikel - Lieferzeit beachten
 *) no stock item - please observe the delivery time!

07-10-10000

Panikverschlüsse mit horizontalem Stangengriff nach DIN EN 1125 für BKS Schloss-Sets
 Panic locks with horizontal operating bar in accordance with DIN EN 1125 for BKS lock sets

Abbildung Illustration	Zeichnung Drawing	Bezeichnung Designation	Artikel Nr. Article no.
<p>6</p> 		<p>Betätigungsstange, mit Hochhaltefeder, vorgerichtet für PZ 92, DIN L und DIN R verwendbar, für den Gangflügel, ohne Griffrohr Operating bar, with holding spring, designated for PZ [profile cylinder] 92, suitable for DIN L and DIN R, for the active sash, without tube for handle</p>	<p>Z 913562 02*) Z 913562 31*)</p>
<p>6</p> 		<p>Betätigungsstange, mit Hochhaltefeder, DIN L und DIN R verwendbar, für den Standflügel, ohne Griffrohr Operating bar, with holding spring, suitable for DIN L and DIN R, for the inactive sash, without tube for handle</p>	<p>Z 913563 02*) Z 913563 31*)</p> <p>*) kein Lagerartikel - Lieferzeit beachten! *) no stock item - please observe the delivery time!</p>
<p>7</p> 		<p>Betätigungsstange, mit Hochhaltefeder, DIN L und DIN R verwendbar, für den Gang- und Standflügel, ohne Griffrohr Operating bar, with holding spring, suitable for DIN L and DIN R, for active and inactive sash, without tube for handle</p> <p>Griffrohr für die Betätigungsstangen Z 913562, Z 913563 und Z 913564, Länge = 1150 mm, max. Flügelbreite bei Dornmaß 35 = 1352 mm Cross bar for operating bars Z 913 562, Z 913563 and Z 913564, length = 1150 mm, max. sash width with a backset of 35 = 1352 mm</p> <p>Länge = 1500 mm Length = 1500 mm</p>	<p>Z 913564 02*) Z 913564 31*)</p> <p>Z 913565 02 Z 913565 31</p> <p>Z 913565 02.0002 Z 913565 31.0002</p>
<p>8</p> 		<p>Betätigungsstange, mit Hochhaltefeder, DIN L und DIN R verwendbar, für den Gang- und Standflügel, ohne Griffrohr Operating bar, with holding spring, suitable for DIN L and DIN R, for the active and inactive sash, without tube for handle</p> <p>Griffrohr passend für Z 917927, Länge = 1090 mm, max. Flügelbreite bei Dornmaß 35 = 1353 mm Cross bar suitable for Z 917927 length = 1090 mm, max. sash width with a backset of 35 = 1353 mm</p> <p>Griffrohr passend für Z 917927, Länge = 1440 mm, max. Flügelbreite bei Dornmaß 35 = 1703 mm Cross bar suitable for Z 917927 length = 1440 mm, max. sash width with a backset of 35 = 1703 mm</p>	<p>Z 917927 31*)</p> <p>Z 917928 31</p> <p>Z 917929 31</p>
		<p>Profilzylinder-Rosette, optisch passend zu den Betätigungsstangen Profil cylinder rosette, optics fit with operating bars</p>	<p>Z 913406 02 Z 913406 31 Z 913406 64</p>

072004800

Panikverschlüsse mit horizontaler Druckstange nach DIN EN 1125 für WILKA Schloss-Sets
 Panic locks with horizontal push bar – DIN EN 1125 for **WILKA** lock sets

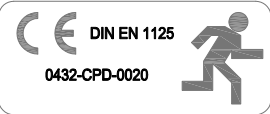

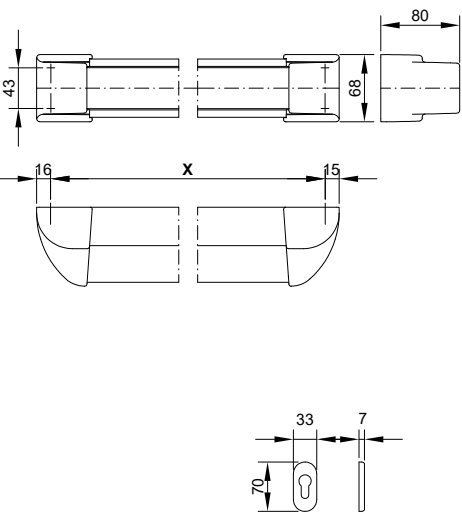


Abbildung Illustration	Zeichnung Drawing	Bezeichnung Designation	Artikel Nr. Article no.
		<p>Druckstange, für den Gangflügel mit 30° Drehwinkel und Standflügel mit 40° Drehwinkel, DIN L und DIN R verwendbar, Edelstahl matt, Druckstange (U-Profil) inklusive Design-Abdeckhaube, geringe Bauhöhe (80 mm) durch Ineinandergreifen der Grund- und Druckplatte, X = 1000 mm Operating bar for the active sash with a rotation angle of 30° and inactive sash with a rotation angle of 40°, suitable for DIN L and DIN R, matt stainless steel, push bar (U profile) including design cover cap, low overall height (80 mm) as base plate and pressure plate are interlocking X = 1000 mm</p> <p>Druckstange, wie Z 913670 31, jedoch X = 1250 mm Operating bar, identical with Z 913 670 31, but with X = 1250 mm</p> <p>Profilzylinder-Rosette, optisch passend zu Beschlag Profile cylinder rosette, optics fit</p>	<p>Z 918172 31</p> <p>Z 918173 31</p> <p>Z 913517 31</p>

Panikverschlüsse mit horizontaler Druckstange nach DIN EN 1125 für BKS Schloss-Sets
 Panic locks with horizontal push bar – DIN EN 1125 for **BKS** lock sets

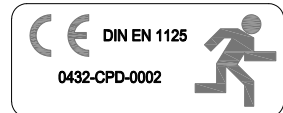

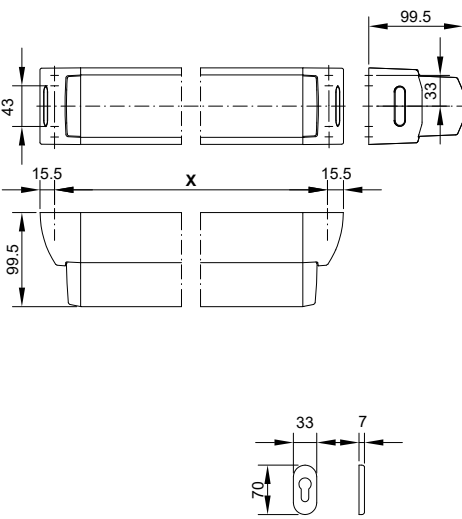


Abbildung Illustration	Zeichnung Drawing	Bezeichnung Designation	Artikel Nr. Article no.
		<p>Druckstange, mit Hochhaltefeder und integriertem Getriebe, 9 mm Vierkant, für Gangflügel und Standflügel, DIN L und DIN R verwendbar, Edelstahl-Optik, X = 808 mm Operating bar with holding spring, integrated gear, 9 mm square, for active sash and inactive sash, suitable for DIN L and DIN R, stainless steel optic X = 808 mm</p> <p>Druckstange, wie Z 918598 02, jedoch X = 1158 mm Operating bar, identical with Z 918598 02, but with X = 1158 mm</p> <p>Druckstange, wie Z 918598 02, jedoch X = 1458 mm Operating bar, identical with Z 918598 02, but with X = 1458 mm</p> <p>Profilzylinder-Rosette, optisch passend zu Beschlag Profile cylinder rosette, optics fit</p>	<p>Z 918598 02 Z 918598 31</p> <p>Z 918599 02 Z 918599 31</p> <p>Z 918600 02 Z 918600 31</p> <p>Z 913406 02 Z 913406 31</p>

07.300.04900

Knopfvarianten für Notausgangsverschlüsse nach DIN EN 179 und Panikverschlüsse nach DIN EN 1125, verwendbar nur als Aussenbeschlag (bandseitig).

Knob variants for emergency exit locks in accordance with DIN EN 179 and panic locks in accordance with DIN EN 1125, suitable as external fitting only (hinge side)

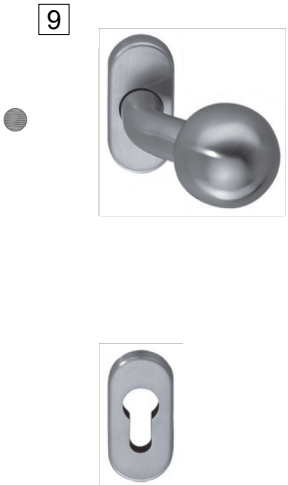
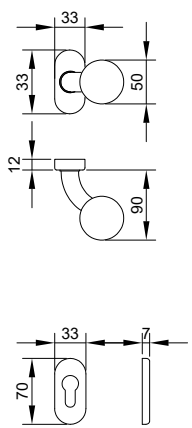

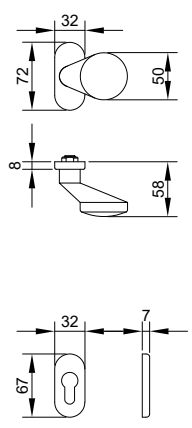
Abbildung Illustration	Zeichnung Drawing	Bezeichnung Designation	Artikel Nr. Article no.
 <p>9</p>		<ul style="list-style-type: none"> • passend zu den Drückern • suitable for handles 1 • passend zu den Betätigungsstangen • suitable for operating bars 4 5 11 <p>Winkelkugelknopf, fest Angled knob, fixed</p> <p>Winkelkugelknopf, drehbar Angled knob, can be turned</p> <p>Profilzylinder-Rosette, optisch passend zu den Beschlägen Door handle as above, but 1 4 5 9 11 without return spring for inactive sashes</p>	<p>Z 913524 02 Z 913524 64 Z 913524 31</p> <p>Z 913525 02 Z 913525 64 Z 913525 31</p> <p>Z 913517 02 Z 913517 64 Z 913517 31</p>

Abbildung Illustration	Zeichnung Drawing	Bezeichnung Designation	Artikel Nr. Article no.
 <p>10</p>		<ul style="list-style-type: none"> • passend zu den Drückern • suitable for handles 3 • passend zu den Betätigungsstangen • suitable for operating bars 6 7 8 12 <p>RR - Rosette, rund RR - Knopf RR - rosette, round RR - knob</p> <p>Profilzylinder-Rosette, optisch passend zu den Beschlägen Door handle as above, but 7 8 10 12 without return spring for inactive sashes</p>	<p>Z 913407 02 Z 913407 64 Z 913407 31</p> <p>Z 913406 02 Z 913406 64 Z 913406 31</p>

074005000

Drückerstifte für Notausgangsverschlüsse mit Drücker nach DIN EN 179
 • für die Beschläge D/D; D/K; D/O

Door handle pins for emergency exit locks with handle in accordance with DIN EN 179
 • for fittings D/D; D/K; D/O

Beschläge wahlweise Fittings - optional	
Innen Inside	Außen Outside
D / D = Drücker Handle	Drücker Handle
D / K = Drücker Handle	Knopf Knop
D / O = Drücker Handle	Ohne None

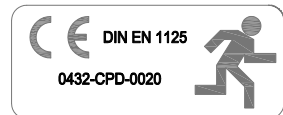


Variante Variant		Serie > Series >	Lambda 77 L	Lambda 65 M	Lambda 57 S
	WILKA	Länge Length Art. Nr. Art. no.	80 / 50 Z 914184	70 / 50 Z 914185	65 / 50 Z 913557
		Drückerstifte für Beschlag Door handle pins for fitting 1			
	WILKA	Länge Length Art. Nr. Art. no.	60 Z 914913	60 Z 914913	60 Z 914913
		Drückerstifte für Beschlag Door handle pins for fitting 1 9 10			

Drückerstifte für Panikverschlüsse mit horizontaler Betätigungsstange / Druckstange nach DIN EN 1125 • für die Beschläge ST/D; ST/K; ST/O

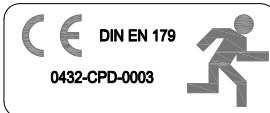
Door handle pins for emergency exit locks with horizontal push bar / operating bar in accordance with DIN EN 1125 • für die Beschläge ST/D; ST/K; ST/O

Beschläge wahlweise Fittings - optional	
Innen Inside	Außen Outside
ST / D = Stange Bar	Drücker Handle
ST / K = Stange Bar	Knopf Knop
ST / O = Stange Bar	Ohne None

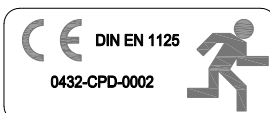


Variante Variant		Serie > Series >	Lambda 77 L	Lambda 65 M	Lambda 57 S
	WILKA	Länge Length Art. Nr. Art. no.	80 / 50 Z 914184	70 / 50 Z 914185	65 / 50 Z 913557
		Drückerstifte für Beschlag Door handle pins for fitting 1 4 11			
	WILKA	Länge Length Art. Nr. Art. no.	60 Z 914913	60 Z 914913	60 Z 914913
		Drückerstifte für Beschlag Door handle pins for fitting 4 9 10 11			

07.5010.100

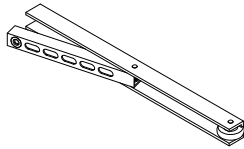
Beschläge wahlweise Fittings - optional		Drückerstifte für Notausgangsverschlüsse mit Drücker nach DIN EN 179 • für die Beschläge D/D; D/K; D/O			
Innen Inside	Außen Outside	Door handle pins for emergency exit locks with handle in accordance with DIN EN 179 • for fittings D/D; D/K; D/O			
D / D = Drücker Handle	Drücker Handle				
D / K = Drücker Handle	Knopf Knop				
D / O = Drücker Handle	Ohne None				

Variante Variant	Serie > Series >	Lambda 77 L	Lambda 65 M	Lambda 57 S	
BKS	Länge Art. Nr.	Length Art. no.	80 / 50 Z 914184	70 / 50 Z 914185	60 / 50 Z 914914
	Drückerstifte für Beschlag Door handle pins for fitting				1
	Länge Art. Nr.	Length Art. no.	80 / 50 Z 911274	70 / 50 Z 912922	60 / 50 Z 914930
	Drückerstifte für Beschlag Door handle pins for fitting				3
	Länge Art. Nr.	Length Art. no.	60 Z 914913	60 Z 914913	60 Z 914913
	Drückerstifte für Beschlag Door handle pins for fitting				1 9 10
BKS	Länge Art. Nr.	Length Art. no.	65 Z 913415	65 Z 913415	65 Z 913415
	Drückerstifte für Beschlag Door handle pins for fitting				3 9 10

Beschläge wahlweise Fittings - optional		Drückerstifte für Panikverschlüsse mit horizontaler Betätigungsstange / Druckstange nach DIN EN 1125 • für die Beschläge ST/D; ST/K; ST/O			
Innen Inside	Außen Outside	Door handle pins for emergency exit locks with horizontal push bar / operating bar in accordance with DIN EN 1125 • für die Beschläge ST/D; ST/K; ST/O			
ST / D = Stange Bar	Drücker Handle				
ST / K = Stange Bar	Knopf Knop				
ST / O = Stange Bar	Ohne None				

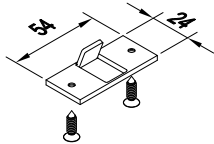
Variante Variant	Serie > Series >	Lambda 77 L	Lambda 65 M	Lambda 57 S	
BKS	Länge Art. Nr.	Length Art. no.	80 / 30 Z 912868	70 / 30 Z 912923	60 / 30 Z 914928
	Drückerstifte für Beschlag Door handle pins for fitting				3 6 7 8
	Länge Art. Nr.	Length Art. no.	80 / 40 Z 914525	70 / 40 Z 914526	60 / 40 Z 914929
	Drückerstifte für Beschlag Door handle pins for fitting				3 12
	Länge Art. Nr.	Length Art. no.	40 Z 914912	40 Z 914912	40 Z 914912
	Drückerstifte für Beschlag Door handle pins for fitting				6 7 8 9 10
BKS	Länge Art. Nr.	Length Art. no.	50 Z 912867	50 Z 912867	50 Z 912867
	Drückerstifte für Beschlag Door handle pins for fitting				9 10 12

Beschlagvarianten für den Standflügel - bitte separat bestellen! (WILKA)
 Fitting variants for the inactive sash - please order separately! (WILKA)

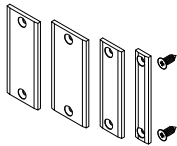


Z 994073 02 für FB 500 - 800 mm
Z 994073 64 für sash width of 500 - 800 mm
Z 994074 02 für FB ab 801 mm
Z 994074 64 für sash widths from 801 mm

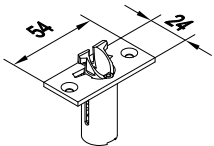
Mitnehmerklappe, erforderlich bei zweiflügeligen Türen mit Panik-Treibriegelschlössern
 Door co-ordinator, required for double-sash doors with panic espagnolette locks



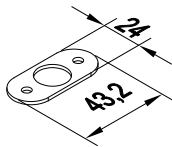
Z 993965
 Schließblech-Edelstahl für Treibriegel und Schaltschloss
 Striking plate, stainless steel, for espagnolette bolt and control latch



Z 996098
 KS-Fallenführungen flach
 Shaped piece latch guiding flat

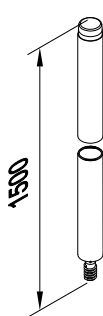


Z 994782
 Schaltschloss mit Edelstahl-Stulp
 Control latch with stainless steel face plate



Z 914915
 Unterlegplatte 2 mm, Schaltschloss
 Packing plate 2 mm, control lock

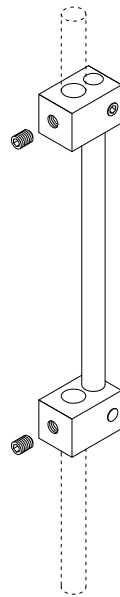
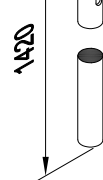
Z 913502
 Treibriegelstange verzinkt, Rohr mit Gleitstopfen für Verriegelung nach oben, Gewinde M5, Ø10 x 1500 mm, für Flügelhöhe < 2500 mm.
 Espagnolette bolt, galvanized, tube with sliding plug for upwards locking, M5 thread, Ø10 x 1500 mm, for sash height < 2500 mm



Z 994780
 Falztreibriegelschloss, DIN L und DIN R verwendbar, mit Edelstahl-Stulp, Einbauhöhe 1500 mm, nur in Verbindung mit Schaltschloss Z 994782 und Treibstange Z 913502 / Z 913575 einsetzbar
Ausführung nur für Teilpanik im Gehflügel einsetzbar!

Rebate espagnolette lock, suitable for DIN L and DIN R, with stainless steel face plate, installation height 1500 mm, can only be used in combination with control latch Z 994782 and operating rod Z 913502 / Z 913575
Variant can only be used for partial panic function in the active sash!

Z 913575
 Treibstange verzinkt, massiv, für Verriegelung nach unten, Gewinde M5, Ø10 x 1420 mm
 Operating rod, galvanized, solid, for downwards locking, M5 thread, Ø10 x 1420 mm



Z 993438
 Kupplungsteil für die Treibstangen bei Verwendung eines E-Öffners im Standflügel auf 1050 mm, in Verbindung mit Falztreibriegel oder ECO-Dualverriegelung, passend für Treibstangen Z 913502 / Z 913575

Coupling piece for the operating rods if an electric opener is used at 1050 mm in the inactive sash, in combination with the rebate espagnolette bolt or the ECO dual locking system, suitable for operating rods Z 913502 / Z 913575

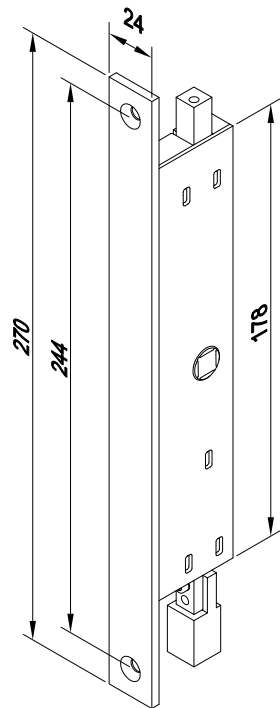
Achtung: Treibstange für die Klemmschraube anspielen
Attention: Face the operating rod for clamping screw

Z 994781
 Umlenkschloss, mit Edelstahl-Stulp, DIN L und DIN R verwendbar, Dornmaß 35 mm, Gewinde M5, für Drückerhöhe 1500 mm nur mit Panik-Treibriegelschloss Z 912986 und Schaltschloss Z 912990 verwendbar.

Ausführung nur nach DIN EN 179 einsetzbar!

Door selector, with stainless steel face plate, suitable for DIN L and DIN R, 35 mm backset, M5 thread, for handle height of 1500 mm, can only be used with panic espagnolette lock Z 912987 and control latch Z 994784

Variant can only be used in accordance with DIN EN 179!

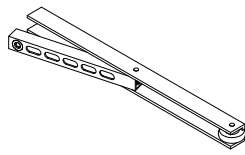


2. Ziehen
 2. Pull

1. Drücken
 1. Push

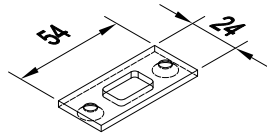
077010200

Beschlagvarianten für den Standflügel - bitte separat bestellen! (BKS)
Fitting variants for the inactive sash - please order separately! (BKS)

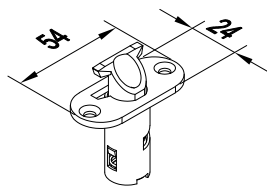


- Z 994073 02** für FB 500-800mm
for sash width of 650 - 800 mm
- Z 994073 64**
- Z 994074 02** für FB ab 801 mm
for sash widths from 801 mm
- Z 994074 64**

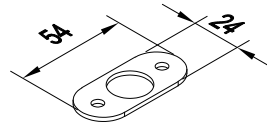
Mitnehmerklappe, erforderlich bei zweiflügeligen Türen mit Panik-Treibriegelschlössern (**Vollpanik**)
 Door co-ordinator, required for double-sash doors with panic espagnolette locks (**Full panic**)



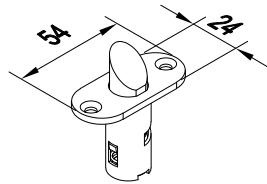
- Z 996594**
Schließblech-Edelstahl für Schaltschloß
Striking plate, stainless steel, for control latch



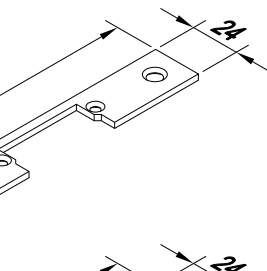
- Z 996595**
Schließblech-Edelstahl für Zusatzfalle
Striking plate, stainless steel, for additional lock



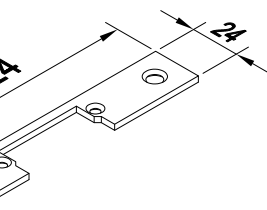
- Z 993213**
Schaltschloß mit Edelstahl-Stulp
Control latch with stainless steel face plate



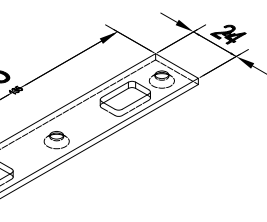
- Z 914915**
Unterlegplatte 2 mm, Schaltschloß und Zusatzfalle
Packing plate 2 mm, control lock



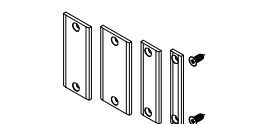
- Z 996728**
Zusatzfalle, Stahl verzinkt, für E-Öffner Standflügel, DIN L und DIN R
Additional lock, steel galvanized for E-opener inactive sash, DIN L and DIN R,



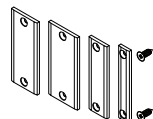
- Z 996591**
Schließblech, Edelstahl, oben für E-Öffner und Schaltschloß
DIN L und DIN R verwendbar, 184 x 24 x 3 mm
Striking plate, stainless steel, above, for E-opener and control lock, suitable for DIN L and DIN R, 184 x 24 x 3 mm



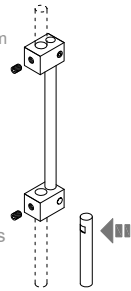
- Z 996592**
Schließblech, Edelstahl, oben für E-Öffner
DIN L und DIN R verwendbar, 124 x 24 x 3 mm
Striking plate, stainless steel, above, suitable for DIN L and DIN R, 144 x 24 x 3 mm



- Z 996593**
Schließblech, Edelstahl, für Zusatzfalle und Schaltschloß
DIN L und DIN R verwendbar, 135 x 24 x 3 mm
Striking plate, stainless steel, additional lock and control lock, suitable for DIN L and DIN R, 135 x 24 x 3 mm



- Z 996098**
KS-Fallenführungen flach
Shaped piece latch guiding flat



- Z 993438**
Kupplungsteil für die Treibstangen bei Verwendung eines E-Öffners im Standflügel auf 1050 mm, in Verbindung mit Falztreibriegel, passend für Treibstangen ø10 mm
Coupling piece for the operating rods if an electric opener is used at 1050 mm in the inactive sash, in combination with the rebate espagnolette bolt, suitable for operating rods ø10 mm

Achtung:
 Treibstange für die Klemmschraube anspiegeln
Attention:
 Face the operating rod for clamping screw

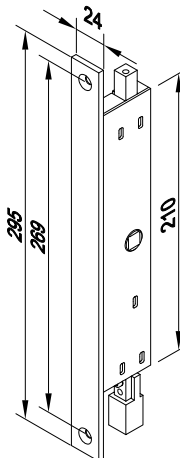
Bei Schloß mit Zusatzfalle sind Treibstangen auch im Gangflügel verwendbar
 At lock with control latch in inactive sash, the operating rods are also available



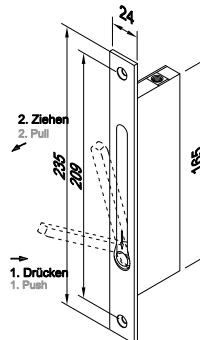
- Z 913414**
Treibstange, für Flügelhöhe - 2509 mm (bei Drückerhöhe 1050 mm), verzinkt, ø10 x 1385 mm, Rohr mit Gleitstopfen, für Verriegelung nach oben, Gewinde M6
Operating rod for sash height up to 2509mm, galvanized, tube with sliding plug for upwards locking, M6 thread, ø10 x 1385 mm

- Z 913402**
Treibstange, für Flügelhöhe - 2609 mm (bei Drückerhöhe 1050 mm), verzinkt, ø10 x 1500 mm, Rohr mit Gleitstopfen, für Verriegelung nach oben, Gewinde M6
Operating rod for sash height up to 2609mm, galvanized, tube with sliding plug for upwards locking, M6 thread, ø10 x 1500 mm

- Z 917431**
Treibstange, für Flügelhöhe - 3009 mm (bei Drückerhöhe 1050 mm), verzinkt, ø10 x 2000 mm, Rohr mit Gleitstopfen, für Verriegelung nach oben, Gewinde M6
Operating rod for sash height up to 3009 mm, galvanized, tube with sliding plug for upwards locking, M6 thread, ø10 x 2000 mm

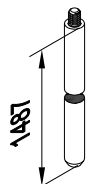


- Z 994643**
Umlenkschloß, mit Edelstahl-Stulp, DIN L und DIN R verwendbar, Dornmaß 35 mm, Gewinde M6, für Drückerhöhe 1500 mm nur mit Panik-Treibriegelschloß Z 918249, Z 914549 und Schaltschloß Z 993213 verwendbar.
Ausführung nur nach DIN EN 179 einsetzbar!
Door selector, with stainless steel face plate, suitable for DIN L and DIN R, 35 mm backset, M6 thread, for handle height of 1500 mm, can only be used with anti-panic espagnolette lock Z 918249, Z 914549 and control latch Z 993213
Variant can only be used in accordance with DIN EN 179!



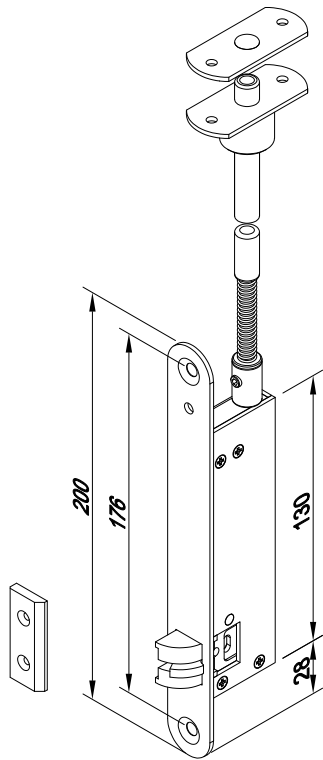
- Z 994644**
Falztreibriegelschloß, DIN L und DIN R verwendbar, mit Edelstahl-Stulp, Einbauhöhe 1500 mm, nur in Verbindung mit Schaltschloß Z 993213 und Treibstange Z 913414 / Z 913402 / Z 917431 einsetzbar
Ausführung nur für Teilpanik im Gehflügel einsetzbar!
Rebate espagnolette lock, suitable for DIN L and DIN R, with stainless steel face plate, installation height 1500 mm, can only be used in combination with control latch Z 993213 and operating rod Z 913414 / Z 913402 / Z 917431

Variant can only be used for partial anic function in the active sash!



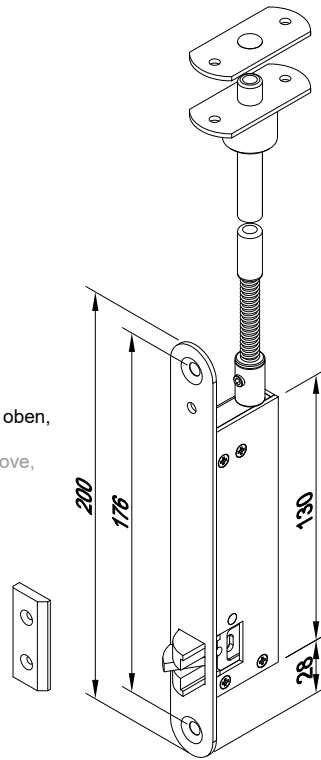
- Z 913417**
Treibstange verzinkt, ø10 x 1487 mm, massiv, für Verriegelung nach unten, Gewinde M6,
Operating rod, galvanized, solid, for downwards locking, M6 thread, ø10 x 1487 mm

Beschlagvarianten für den Standflügel - bitte separat bestellen!
 Fitting variants for the inactive sash - please order separately!



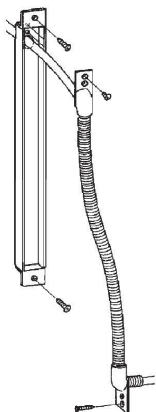
Z 996730

Standflügelverriegelung, oben,
 Gangflügel DIN L
 Inactive sash locking, above,
 active sash DIN L



Z 996731

Standflügelverriegelung, oben,
 Gangflügel DIN R
 Inactive sash locking, above,
 active sash DIN R



Z 907922

Kabelübergang, zur unsichtbaren Verkabelung zwischen Türblatt und Zarge, z.B. bei zweiflügeligen Türanlagen in Verbindung mit E-Öffnern, Motorschloss, usw.
 Tür-Öffnung bis 180° Einbaumaße des Aufnahmekastens (B x H x T) :ca. 24 x 480 x 17 mm

Cable housing for hidden connection of sash and frame, e.g.needed for double sash door in connection with E-opener, motorised lock, Sash-opening <180° ,mounting dimensions of Cable housing box (w x h x d) :ca. 24 x 480 x 17 mm



Z 998010

Kabelübergang, zur Verkabelung zwischen Türblatt und Zarge, z.B. bei zweiflügeligen Türanlagen in Verbindung mit E-Öffnern

Cable housing for hidden connection of sash and frame, e.g.needed for double sash door in connection with E-opener

078009200

Zubehör für Fluchttürbeschläge nach DIN EN 179 / DIN EN 1125
 Accessories for escape door fittings in accordance with DIN EN 179 / DIN EN 1125

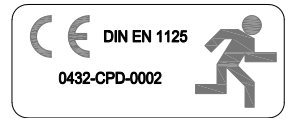
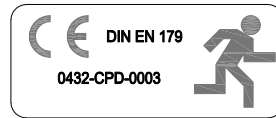
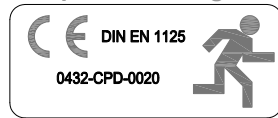
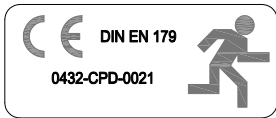


Abbildung Illustration	Bezeichnung Designation	Artikel Nr. Article no.	Abbildung Illustration	Bezeichnung Designation	Artikel Nr. Article no.
	<p>Bodenschliessmulde für 2-flügelige Türen, für automatische und manuell wirkende Treibriegelverschlüsse, einsetzbar nach DIN EN 179 und DIN EN 1125</p> <p>Guide piece for door flush for double-sash doors, for automatic and manual espagnolette locks, can be installed in accordance with DIN EN 179 and DIN EN 1125</p>	Z 993496		<p>Bodenschliessteil einwärts, erforderlich bei Einsatz des Bodenschwellenprofils P 805730 + Z 914723, einsetzbar nach DIN EN 179 und DIN EN 1125</p> <p>Guide piece for door flush bolt, inward, required if threshold profile P 805730 + Z 914723 is used, can be installed in accordance with DIN EN 179 and DIN EN 1125</p>	Z 996713
	<p>Bodenhülse verstellbar, kann alternativ zur Bodenschliessmulde Z 993496 verwendet werden, einsetzbar nach DIN EN 179 und DIN EN 1125</p> <p>Nur bei BKS einsetzbar!</p> <p>Adjustable ground sleeve, can be used as an alternative to guide piece for door flush bolt Z 993496, can be installed in accordance with DIN EN 179 and DIN EN 1125</p> <p>Can only be used with BKS!</p>	Z 913403		<p>Bodenschliessteil auswärts, erforderlich bei Einsatz des Bodenschwellenprofils P 805730 + Z 914723, einsetzbar nach DIN EN 179 und DIN EN 1125</p> <p>Guide piece for door flush bolt, outward, required if threshold profile P 805730 + Z 914723 is used, can be installed in accordance with DIN EN 179 and DIN EN 1125</p>	Z 996714
	<p>Bodenhülse verstellbar, kann alternativ zur Bodenschliessmulde Z 993496 verwendet werden, einsetzbar nach DIN EN 179 und DIN EN 1125</p> <p>Nur bei WILKA einsetzbar!</p> <p>Adjustable ground sleeve, can be used as an alternative to guide piece for door flush bolt Z 993496, can be installed in accordance with DIN EN 179 and DIN EN 1125</p> <p>Can only be used with WILKA!</p>	Z 913509		<p>Sicherheits - Profilzylinder 65 / 30 mattvernickelt, mit 3 Schlüsseln, für Aufsatzrosette beidseitig</p> <p>Safety profile cylinder 65 / 30, matt nickel, with 3 keys, for supplementary rosette on both sides</p>	Z 911162
	<p>Bodenschliessteil einwärts, erforderlich bei Einsatz des Bodenschwellenprofils B 805690 + Z 914972, einsetzbar nach DIN EN 179 und DIN EN 1125</p> <p>Guide piece for door flush bolt, inward, required if threshold profile B 805690 + Z 914972 is used, can be installed in accordance with DIN EN 179 and DIN EN 1125</p>	Z 996710		<p>Aufsatzrosette, oval, für Profilzylinder Z 911162</p> <p>Supplementary rosette, oval, für profile cylinder Z 911162</p>	Z 913406 02 Z 913406 64 Z 913406 31
	<p>Bodenschliessteil auswärts, erforderlich bei Einsatz des Bodenschwellenprofils B 805690 + Z 914972, einsetzbar nach DIN EN 179 und DIN EN 1125</p> <p>Guide piece for door flush bolt, outward, required if threshold profile B 805690 + Z 914972 is used, can be installed in accordance with DIN EN 179 and DIN EN 1125</p>	Z 996711		<p>Sicherheits - Profilzylinder 50 / 30 mattvernickelt, mit 3 Schlüsseln, für Einsatzrosette außen</p> <p>Safety profile cylinder 50 / 30, matt nickel, with 3 keys, for insert rosette outside</p>	Z 905562
	<p>Bodenschliessteil einwärts, erforderlich bei Einsatz des Bodenschwellenprofils B 805690 + Z 914972, einsetzbar nach DIN EN 179 und DIN EN 1125</p> <p>Guide piece for door flush bolt, inward, required if threshold profile B 805690 + Z 914972 is used, can be installed in accordance with DIN EN 179 and DIN EN 1125</p>			<p>Einsatzrosette, außen, für Profilzylinder</p> <p>Insert rosette, outside, for Profile cylinder</p>	Z 914682

080005200

Zubehör für Fluchttürbeschläge nach DIN EN 179 / DIN EN 1125
 Accessories for escape door fittings in accordance with DIN EN 179 / DIN EN 1125

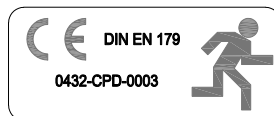
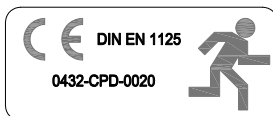
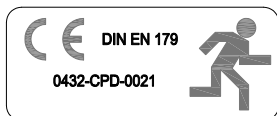


Abbildung Illustration	Bezeichnung Designation	Artikel Nr. Article no.
	<p>Elektro - Türöffner, DIN L/R, Netzspannung AC/DC 10-24 Volt, mit ProFix II, FaFix und eE (ohne mechanische Entriegelung) Electric door opener, DIN L/R, line voltage AC / DC 10-24 Volt, with Profix II, FaFix and eE (without mechanical unlocking)</p>	Z 914894
	<p>Elektro-Türöffner, DIN L/R, nur einsetzbar mit den Treibriegel-schlössern Z 914550, Z 914551 Netzspannung AC/DC 10-24 Volt mit eE und 10m Anschlusskabel Electric door opener, DIN L/R, line voltage AC/DC 12-24 Volt, with eE and 10 m trunk, can only be used with espagnolette lock Z 914550, Z 914551</p> <p>Elektro - Türöffner, wie Z 913680, jedoch mit RR Electric - door opener, identical with Z 913680, but with RR</p>	Z 913680 Z 913681
	<p>Elektro-Türöffner, DIN L/R, nur einsetzbar mit den Treibriegel-schlössern Z 917411 / 412 Netzspannung AC/DC 10-24 Volt mit ProFix II, FaFix und eE Electric door opener, DIN L/R, line voltage AC/DC 12-24 Volt, with ProFix II, FaFix, eE, can only be used with espagnolette lock Z 917411/412</p>	Z 918018
	<p>Austauschstück ohne elektrische Funktion, als Vorrichtung für den späteren Einbau des E-Öffners Z 914894 mit FaFix-Verstellmöglichkeit DIN L/R, passend für das Schließblech Z 914987 und Z 914988 Replacement piece without electric function, as mechanism for futur installation of E-opener Z 914894, with FaFix, DIN L/R, suitable for strike plate Z 914987 and Z 914988</p>	Z 918182

Elektro - Türöffner in Sonderausführung auf Anfrage! Special design electric openers upon enquiry!

Profix II Türöffner mit integrierter Fallenführung.....	Door opener with integrated latch guide.....
FaFix Türöffner mit verstell- und fixierbarer Türöffnerfalle	Door opener with adjustable and lockable door opener latch
eE Elektrische Dauerentriegelung: Diese Türöffner sind dauerstromfest und werden mit Gleichspannung, meist über Zeitschaltuhr oder Schalter betrieben.....	Permanent electrical unlocking: These door openers are continuous current resistant and are operated at direct voltage, usually by means of a timer or switch.....
RR Rückmeldekontakt als potentieller Wechselkontakt (wird über einen Schieber von der Schlossfalle betätigt)	Feedback contact as potential change-over contact (operated from the latch via a slider).....
DC Gleichstrom.....	Direct current.....
AC Wechselstrom.....	Alternating current.....

081009100

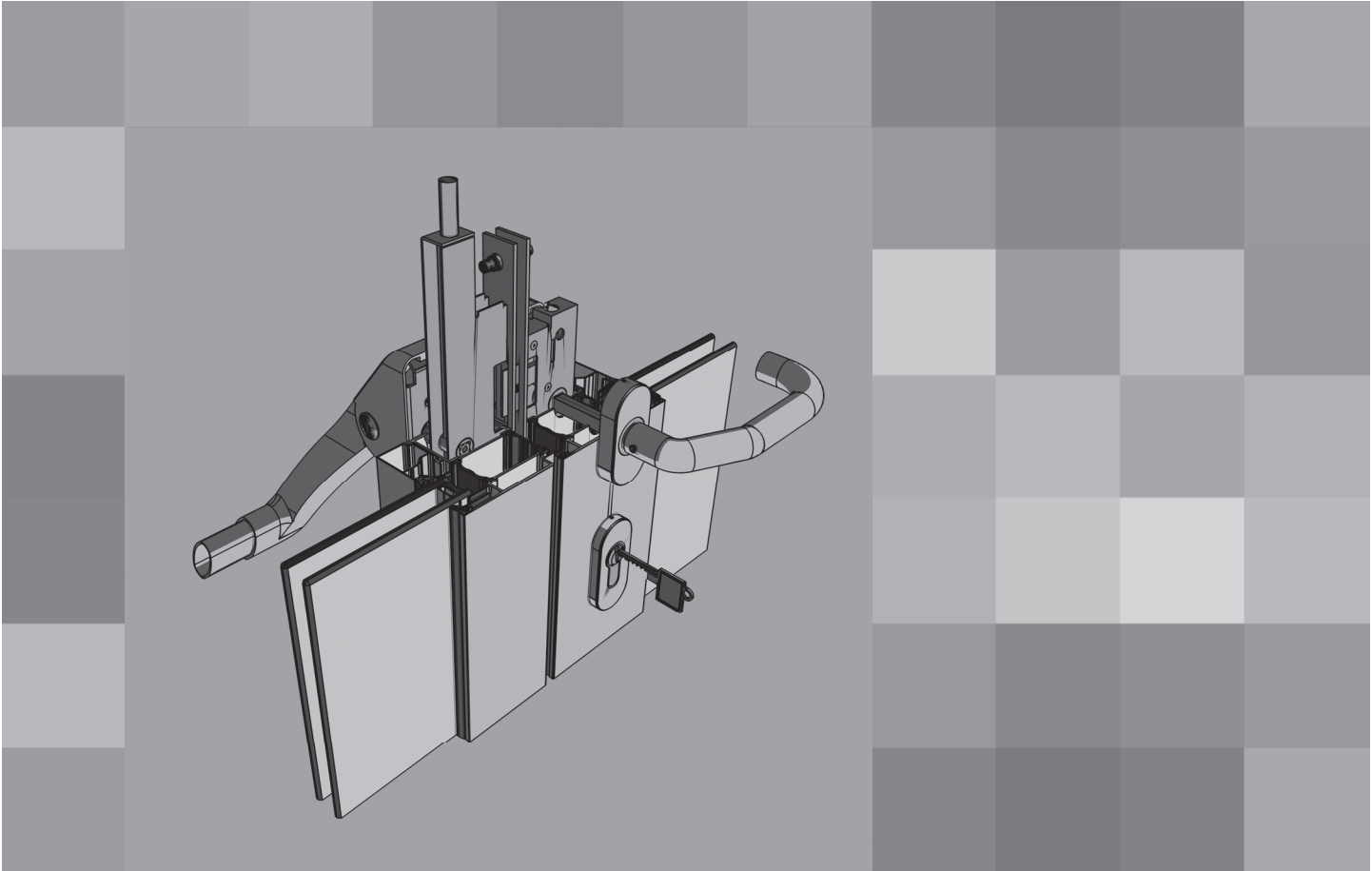
Ergänzung Sonderschlösser für Fluchttüren
 Schloss-Sets mit zusätzlichen Eigenschaften auf Anfrage
 Note on special locks for escape doors
 Lock sets with additional features upon request

Standard Ausführung (Lagerartikel) Standard design (stock item)	Z 99X XXX XX.0001 ↓	Siehe Kompendium: Fluchttürsysteme See compendium: Escape door systems
--	------------------------	---

Funktion / zusätzliche Eigenschaften des Schlosses Function / additional lock features	Kürzel Code	Variante der Artikelnummer des Schloss-Sets (keine Lagerartikel) Variant of the article number of the lock set (no stock items)	● WILKA	■ BKS	Kommentar Comment
Gesicherter/ Gesteuerter Fallenfeststeller Secured / controlled latch stop	FF	Z 99X XXX XX.0002	X	X	<u>Nur bei Panikfunktion E</u> <u>Only with panic function E</u>
Panik - einwärts (Panikfunktion auf der Bandseite) Panic - inwards (Panic function on the hinge side)	EW	Z 99X XXX XX.0005	X	X	<u>Nicht bei Panikfunktion E</u> <u>Not with panic function E</u>
Schweizer Rundzylinder (KABA, KESO) Swiss round cylinder (KABA, KESO)	RZ	Z 99X XXX XX.0008	X	X	Externe Zylinder-Rosetten bitte berücksichtigen Please regard external cylinder rosettes
Überwachungsfunktion (ELEC), für Falle, Riegel, einzelne Nusshälften, Schliessbart Control function (ELEC) for latch, dead bolt, several follower parts, key bit	ÜF	Z 99X XXX XX.0010	-	X	"#" Nicht bei autom. verriegelnd, inkl. Anschlusskabel (10m) Not for automatic locking, incl. connecting cable (10m)
Riegel-Überwachung Dead bolt control	RÜ	Z 99X XXX XX.0003	X	-	Inkl. Anschlusskabel Incl. connecting cable
Fallen-Überwachung Latch control	FÜ	Z 99X XXX XX.0004	X	(X)	■ BKS: Nur bei autom. verriegelnd, inkl. Anschlusskabel ■ BKS: Only for automatic locking, incl. connecting cable
Riegel- und Fallen-Überwachung Dead bolt and latch control	RFÜ	Z 99X XXX XX.0006	X	-	Inkl. Anschlusskabel Incl. connecting cable
Nuss-Überwachung Follower control	NÜ	Z 99X XXX XX.0007	X	-	Inkl. Anschlusskabel Incl. connecting cable
Riegel-Überwachung im Treibriegelschloss Latch control into espagnolette lock	RÜT	Z 99X XXX XX.0013	X	X	Inkl. Anschlusskabel Incl. connecting cable

"#" Rohrrahmenschlösser, Flügelhöhe 2609 - 3009 mm, für Zusatzfalle und Überwachungsfunktion "ELEC"
 (Sonder - Schlossfräsung siehe Einbauzeichnung "EBZ" Nr 7600_010)
 Mortise locks, sash heights 2609 - 3009 mm, for additional lock and monitoring function "ELEC"
 (Special - milling for lock see processing drawing "EBZ" No. 7600_010)

082005800



Fluchttürsysteme einbruchhemmend
Escape Door Systems burglar resistant

Lambda - Türserien
Lambda - Door series

Inhaltsübersicht - Fluchttürsysteme einbruchhemmend
Contents - Escape door systems burglar resistant

Seite
Page

Inhaltsübersicht Contents	2
Systembeschreibung Description of the system	3 - 4
Profile Profiles	5 - 10
Verglasung Glazing	11 - 15
Beschläge Fittings	16 - 20
Beschreibung der Normen DIN EN 179 und DIN EN 1125 Description of DIN EN 179 and DIN EN 1125	21
EG-Konformitätszertifikate EG Certificates of Conformity	22
Auswahlschema für Fluchttürsysteme Selection scheme for Escape Door Systems	23
Variantenübersicht für ein- und zweiflügelige Türen Overview of variants for single and double-sash doors	24 - 25
Schliessfunktionen von Schließern mit Selbstverriegelung Closing functions of locks with automatic locking	26
Schloss-Sets für ein- und zweiflügelige Türen Lock sets for single and double-sash doors	28 - 35
Beschlagvarianten für den Standflügel - Teilpanik Fitting variants for the inactive sash - partial panic function	36
Zubehör für Fluchttürbeschläge nach DIN EN 179 und DIN EN 1125 Accessories for escape door fittings in accordance with DIN EN 179 und DIN EN 1125	37 - 44
Montagebescheinigung Installation certificate	45



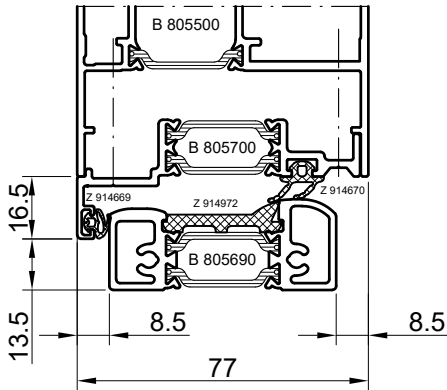
002000200

Profilauswahl
 Profile options

Verwendbar sind nur die in diesem Kapitel enthaltenen Profile
 Only the profiles included in this chapter are suitable

Schwellenauswahl
 Threshold options

Verwendbar sind nur die Schwellenprofile B 805690 / B 808690 in Verbindung mit B 805700 / B 808700
 Only the threshold profiles B 805690 / B 808690 in combination with B 805700 / B 808700 are suitable



Verglasung
 Glazing

Ausführung mit KS-Profil K 910098 / K 910099 auf ganzer Verglasungslänge
 Construction only with KS-profile K 910098 / K 910099 at full length of glazing

Anforderung an die Verglasung:
 DIN EN 356 P4A mit 8 mm Polycarbonat fest einlaminiert
 Alternativ nach DIN EN 1627 RC 2 N, Verglasung nach Vereinbarung

Specification of the glazing:
 DIN EN 356 P4A with 8 mm polycarbonate compact laminated
 In accordance with DIN EN 1627 RC 2 the glazing can be agreed

Anforderung an Paneele:
 Specification of the panels:

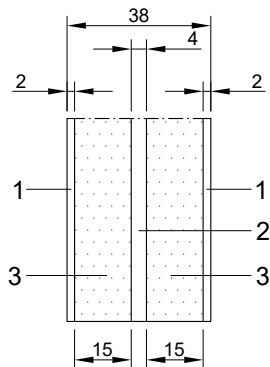
Aluminium Sandwichpaneel:
 2 mm AL-Blech (AlMg1) / 15 mm PUR-Hartschaum RG 50 / 4 mm
 AL-Blech (AlMg1) / 15 mm PUR-Hartschaum RG 50 / 2 mm
 AL-Blech (AlMg1)

Aluminium sandwichpaneel:
 2 mm AL sheet metal (AlMg1) / 15 mm PUR-rigid foam RG 50 /
 4 mm AL sheet metal (AlMg1) / 15 mm PUR-rigid foam RG 50 /
 2 mm AL sheet metal (AlMg1)

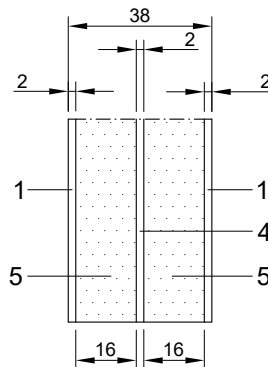
Aluminium-Stahl Sandwichpaneel:
 2 mm AL-Blech (AlMg1) / 16 mm PUR-Hartschaum RG 50 / 2 mm
 St-Blech (St 37) / 16 mm PUR-Hartschaum RG 50 / 2 mm
 AL-Blech (AlMg1)

oder
 or

Aluminium-steel sandwichpaneel:
 2 mm AL sheet metal (AlMg1) / 16 mm PUR-rigid foam RG 50 /
 2 mm sheet steel (St 37) / 16 mm PUR-rigid foam RG 50 / 2 mm
 AL sheet metal (AlMg1)



Alle Schichten müssen
 vollflächig verklebt sein
 All layer must be
 glued holohedral



- 1 2mm Alu-Blech (AlMg1)
2mm AL sheet metal (AlMg1)
- 2 4mm Alu-Blech (AlMg1)
4mm AL sheet metal (AlMg1)
- 3 15mm PUR Hartschaum RG50
15mm PUR rigid foam RG50
- 4 2mm Stahl-Blech (St 37)
2mm sheet steel (St 37)
- 5 16mm PUR Hartschaum RG50
16mm PUR rigid foam RG50

003008500

Beschläge + Zubehör
Fittings + Accessories

Verwendbar sind nur die in diesem Kapitel enthaltenen Artikel
Only the articles included in this chapter are suitable

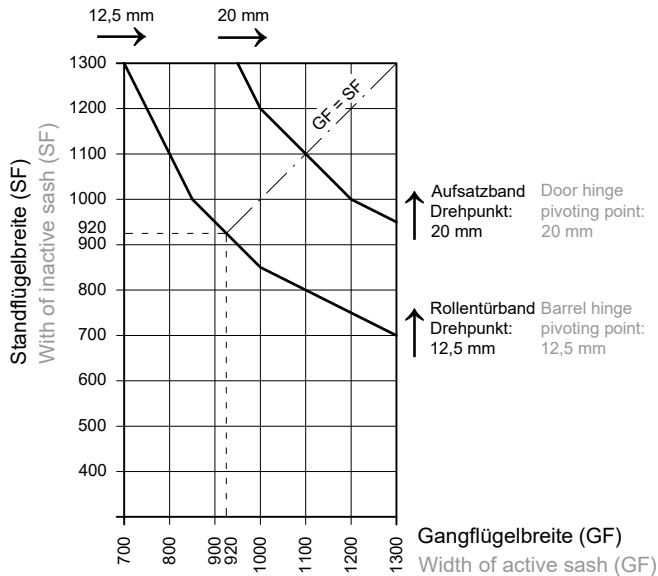
Türflügelabmessungen
Door leaf dimensions

Breite x Höhe min: 900 x 1840 mm	Width x height min: 900 x 1840 mm
Eine minimale Flügelbreite gemäß Diagramm ist zulässig, wenn die Anzahl der Verriegelungsteile nicht verringert wird. A minimum sash width referred to the chart is allowed, if the quantity of the locking parts is not reduced.	
Breite x Höhe max: 1237 x 2600 mm	Width x height max: 1237 x 2600 mm

Diagramme für 2-flg. Türen mit Vollpanik
Charts for double-sash doors with full panic function

Zulässige Flügelbreiten **Lambda 77L**
nach DIN EN 179 oder DIN EN 1125
- ohne Mitnehmerklappe

Allowed sash width **Lambda 77L**
in accordance to
DIN EN 179 or DIN EN 1125
- without door co-ordinator



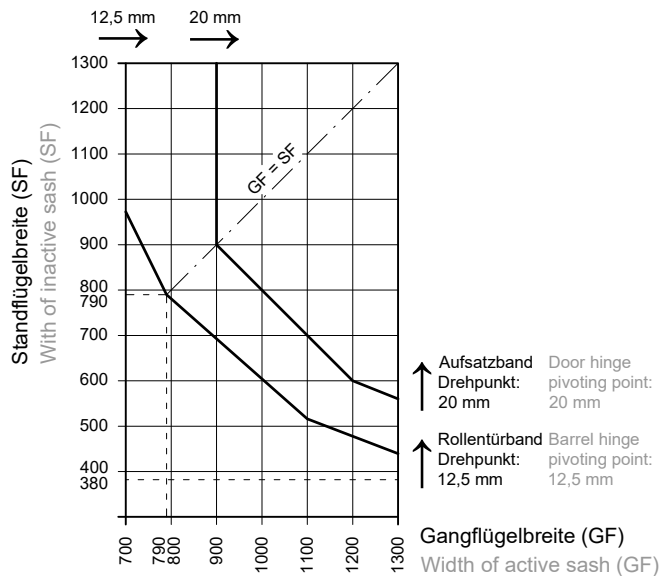
Gültig für:
Türdrücker Z913404 und Z998316,
oder horizontale Stangengriffe Z917927, Z913562, Z913563, Z913364, Z913565,
oder horizontale Druckstange Z913672, Z913673, Z913674
und Gangflügel auf der Schlossseite mit Profil B 805270

Valid for:
door handle Z913404 and Z998316,
or horizontal operating bar Z917927, Z913562, Z913563, Z913364, Z913565,
or horizontal push bar Z913672, Z913673, Z913674
and for activ sash (lock side) with profile B 805270

Bei weiteren Beschlagskombinationen können die Flügelbreiten von diesem Diagramm abweichen!
Insbesondere bei Verwendung des Profils B 805230 auf der Schlossseite des Gangflügels.

Zulässige Flügelbreiten **Lambda 77L**
und **65 M** nach DIN EN 179 oder DIN EN 1125
- mit Mitnehmerklappe

Allowed sash width **Lambda 77L**
and **65 M** in accordance to
DIN EN 179 or DIN EN 1125
- with door co-ordinator



Mitnehmerklappe Z 994073 / Z 994074 ist zwingend erforderlich!
Gültig für:
Türdrücker Z913404 und Z998316
oder horizontale Druckstange Z 917927 mit Griffrohr Z917928 oder Z 917929
Door co-ordinator Z 994073 / Z 994074 is obligatory!
Valid for:
door handle Z913404 and Z998316
or horizontal operating bar Z 917927 with tube for handle Z917928 or Z 917929

If using other fitting combinations, the sash widths from this chart may differ!
Especially if using profile B 805230 on the lock-side of the active sash.

Besonders zu beachten:

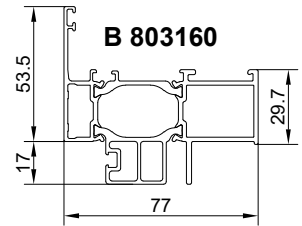
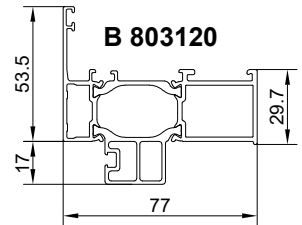
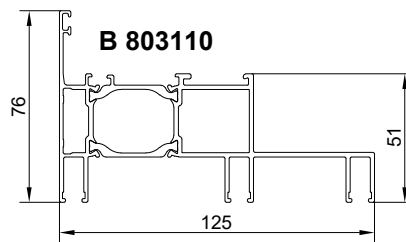
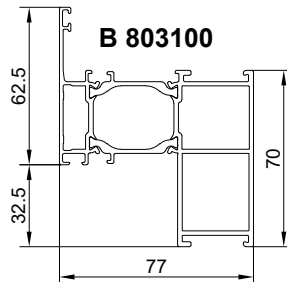
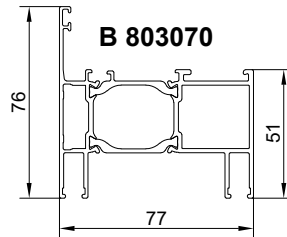
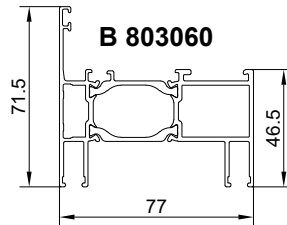
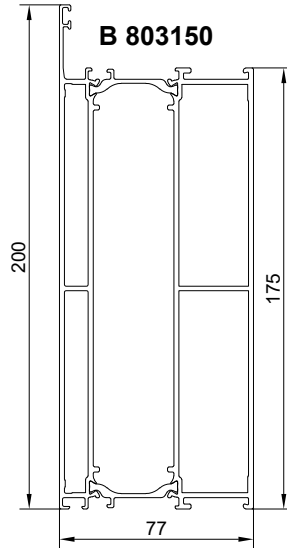
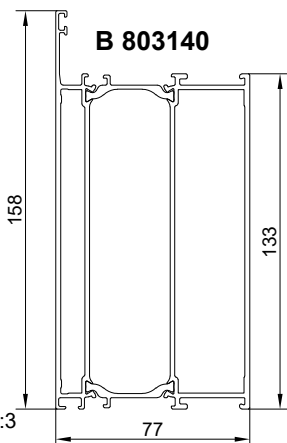
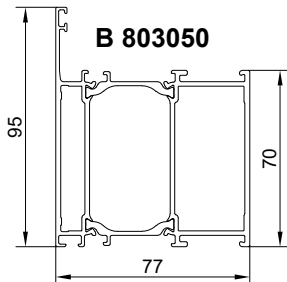
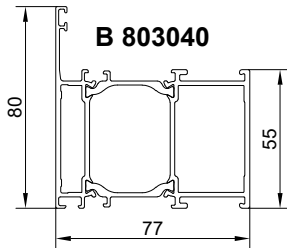
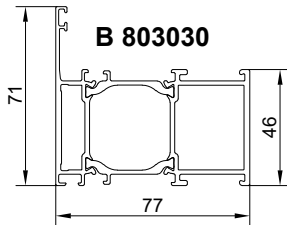
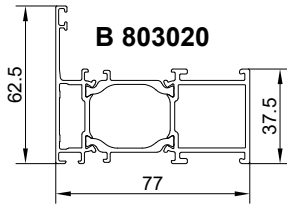
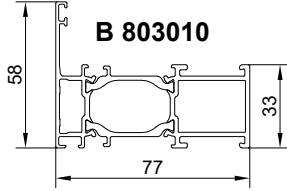
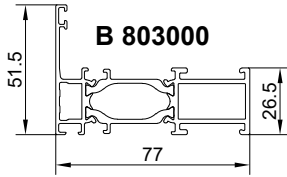
- Je Türflügel 1x Sockelschutz Z 918000 erforderlich
- Zubehörsatz Fallen-Riegelschutz Z 996819 - Z 996822 passend auswählen
- ES 3 Beschläge oder Beschläge mit Bohrschutzplatte Z 918065 / Z 918166 verwenden
- 2x Aushebesicherung Z 996391 je Türflügel erforderlich
- Mindestens 3 Türbänder je Türflügel verwenden
- Aufsatzbänder gemäß Katalog mit Einschlagstift Z 906433 und Sicherheits-Achsstift Z 994331 sichern
- Je Türband 1x Bandsicherung Z 994663 verwenden

Attention should be paid to:

- 1x security Z 918000 for each door leaf required
- Choose the right latch protection accessory-set Z 996819 - Z 996822
- Use ES 3 fittings or fittings in combination with profile cylinder drill protection Z 918065 / Z 918166
- 2x lift-up security Z 996391 required for each door leaf
- Use at least 3 hinges for each door leaf
- Secure the screw-on type door hinges with pin to drive in Z 906433 and replacement axle safety pin Z 994331
- Use 1x safety tenon Z 994663 for each door hinge

Tür Serie Lambda
 Door series Lambda

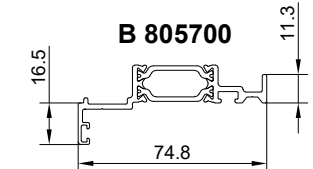
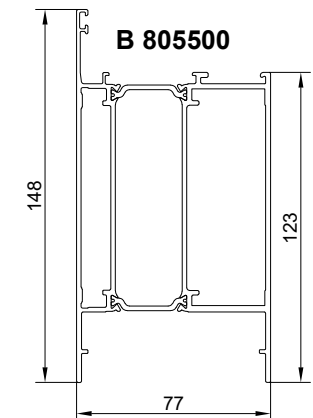
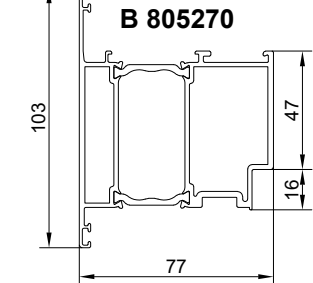
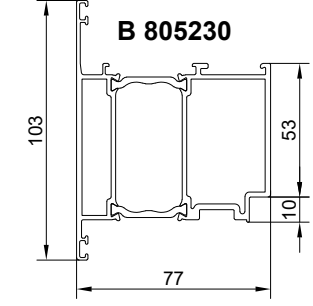
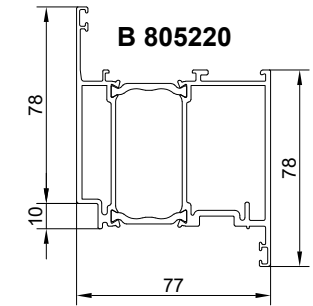
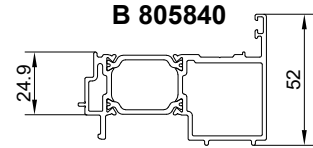
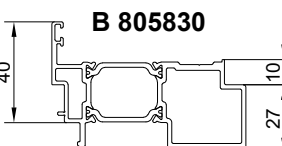
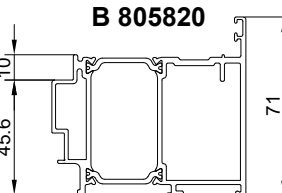
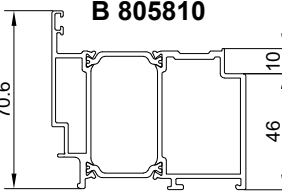
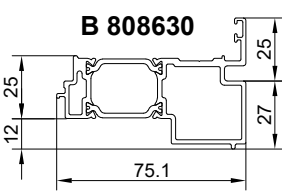
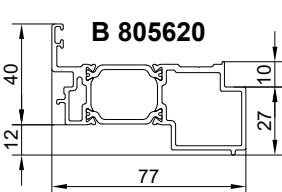
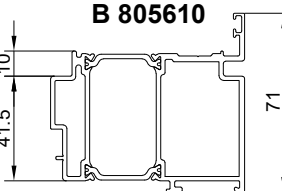
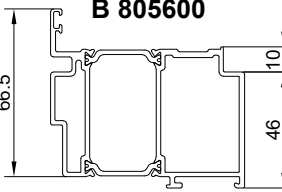
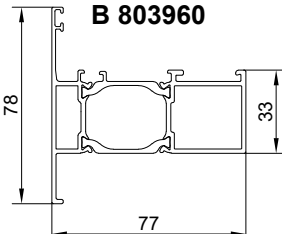
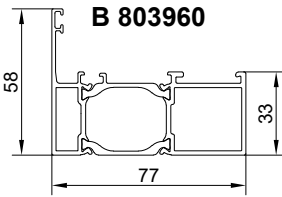
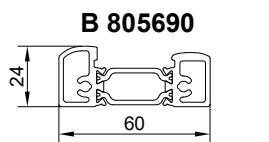
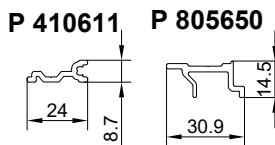
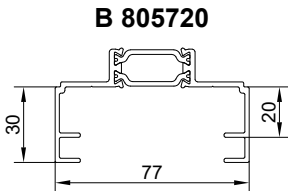
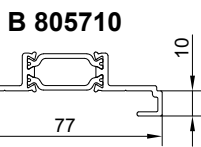
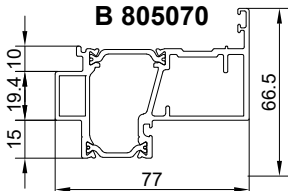
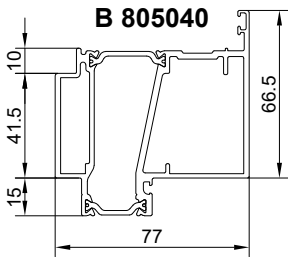
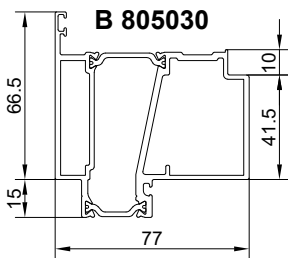
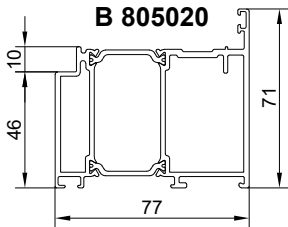
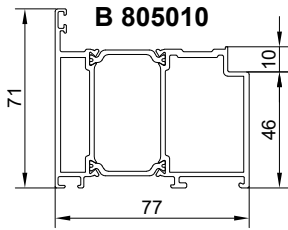
77 L



005000300

Maßstab 1:3
 Scale 1:3

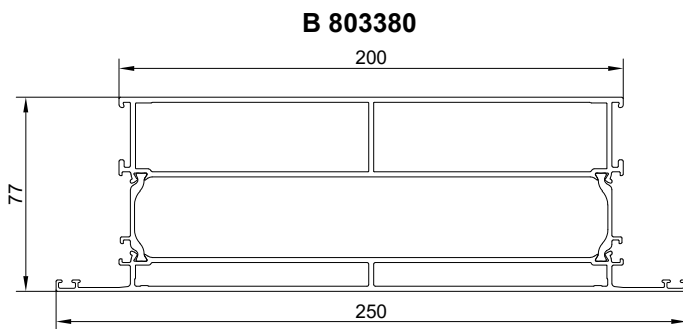
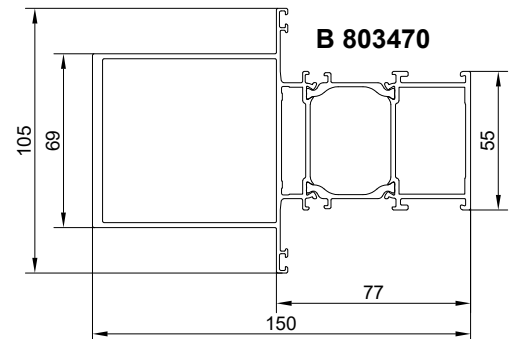
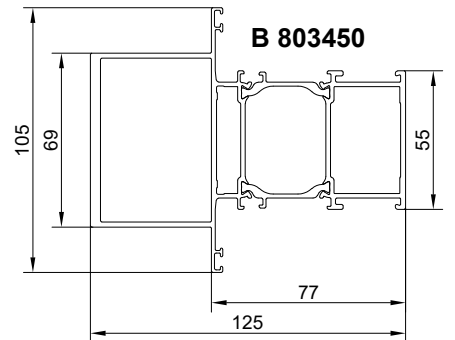
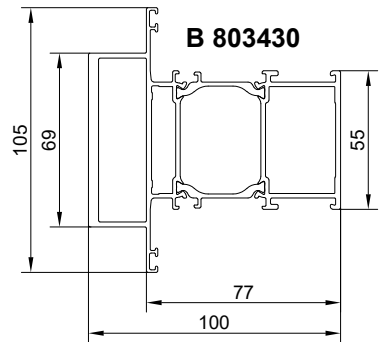
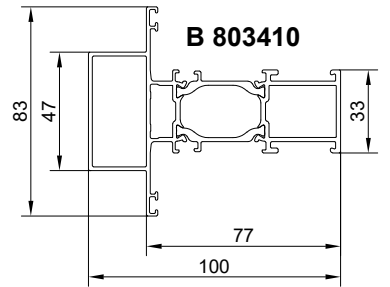
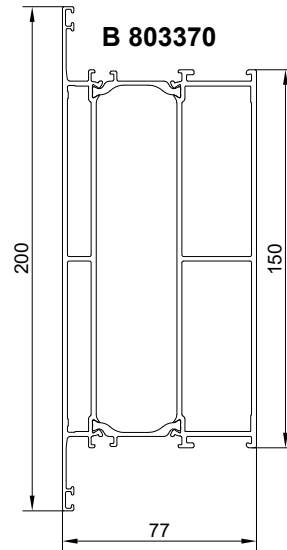
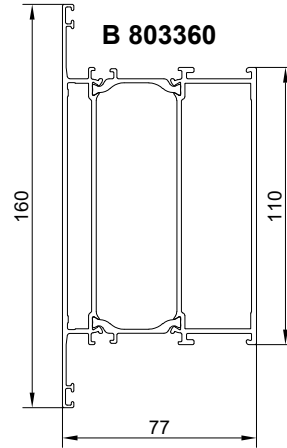
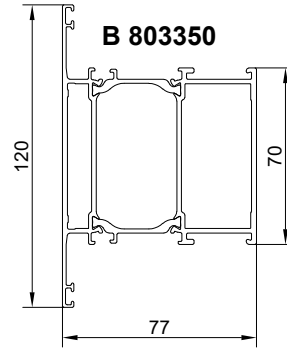
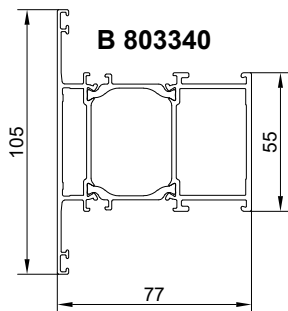
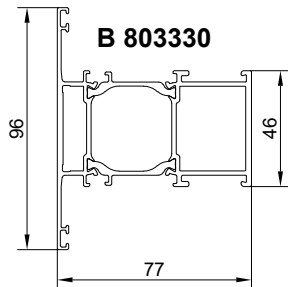
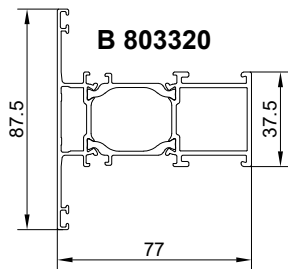
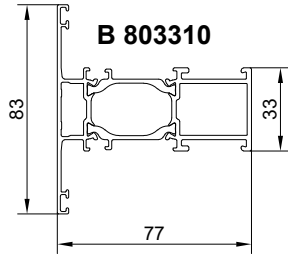
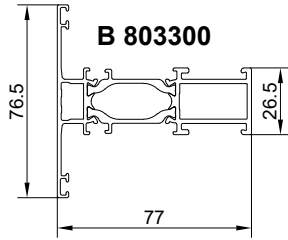
Tür Serie Lambda
 Door series Lambda



Maßstab 1:3
 Scale 1:3

Tür Serie Lambda
 Door series Lambda

77 L

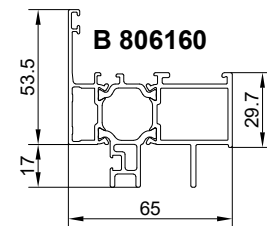
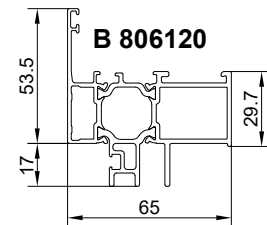
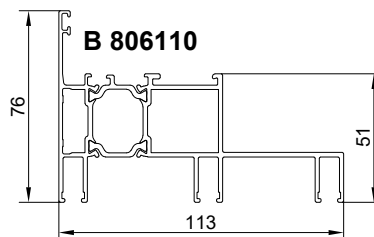
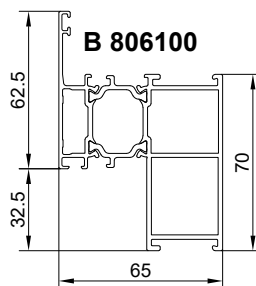
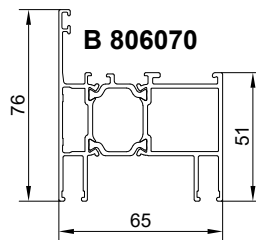
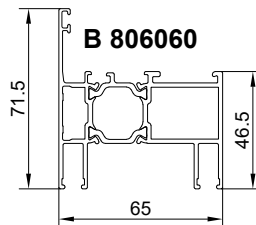
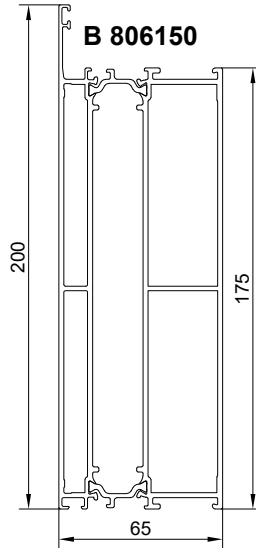
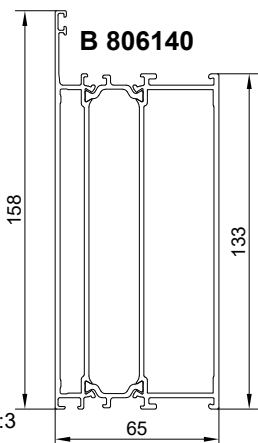
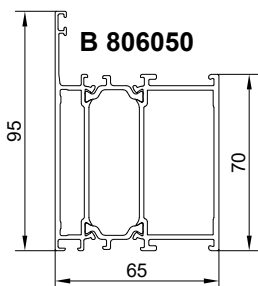
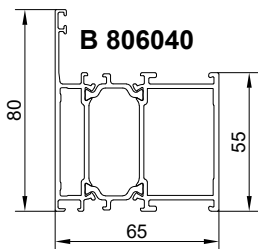
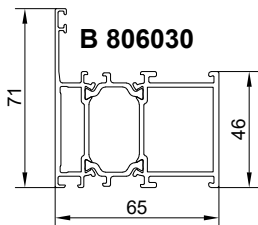
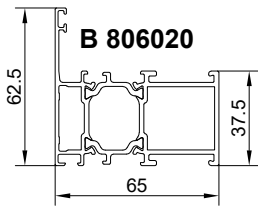
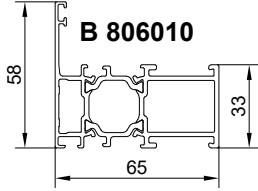
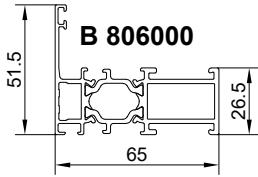


007000500

Maßstab 1:3
 Scale 1:3

Tür Serie Lambda
 Door series Lambda

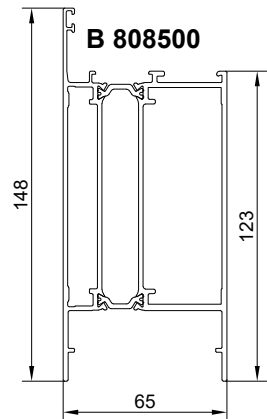
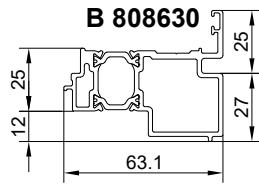
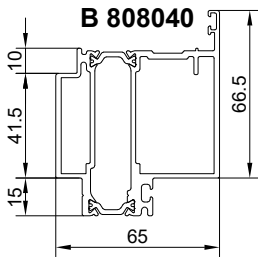
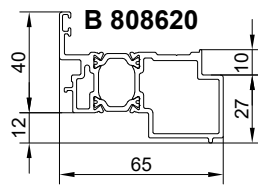
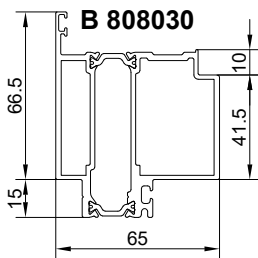
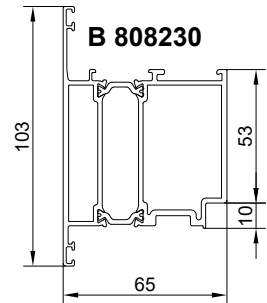
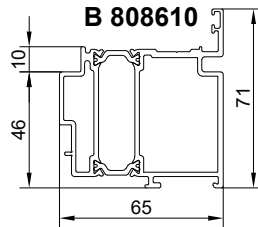
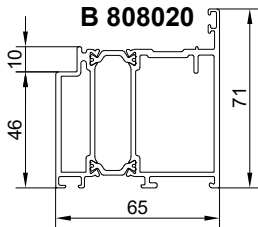
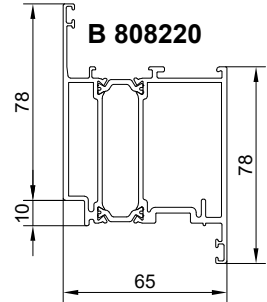
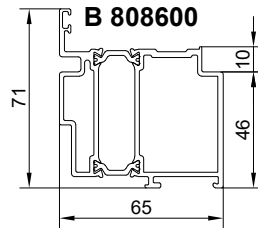
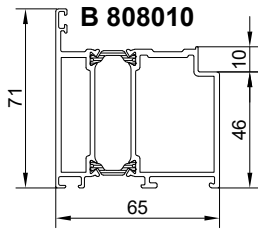
65 M



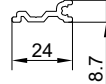
Maßstab 1:3
 Scale 1:3

Tür Serie Lambda
 Door series Lambda

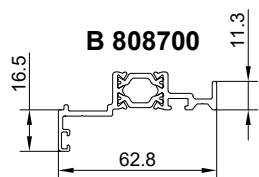
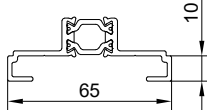
65 M



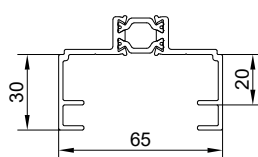
P 410611



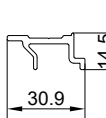
B 808710



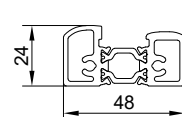
B 808720



P 805650



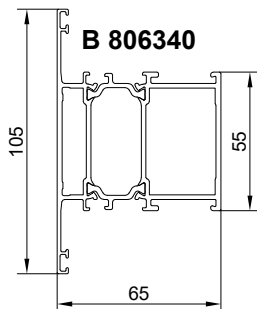
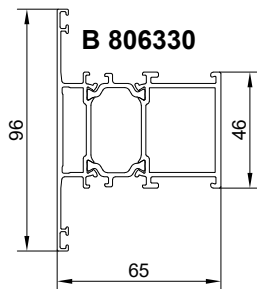
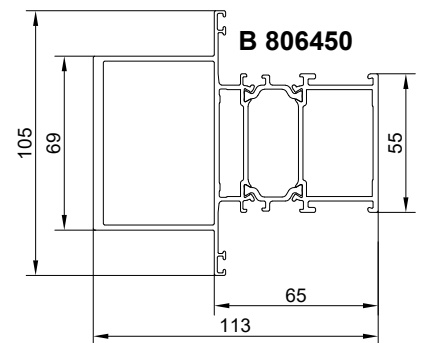
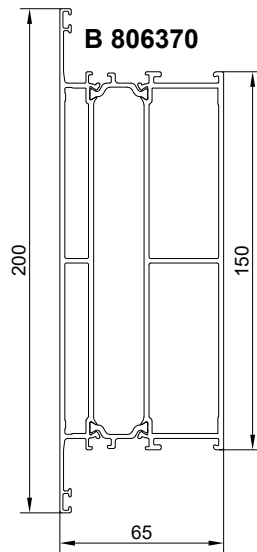
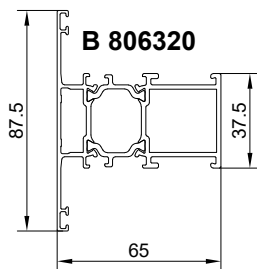
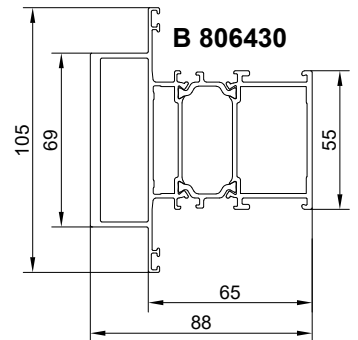
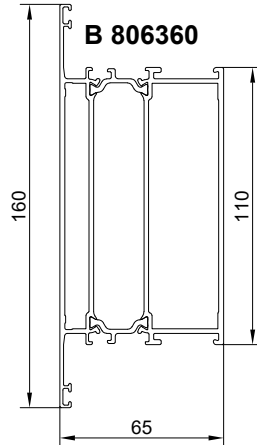
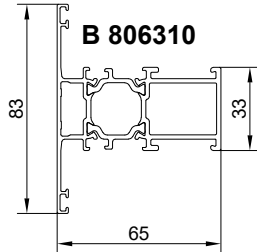
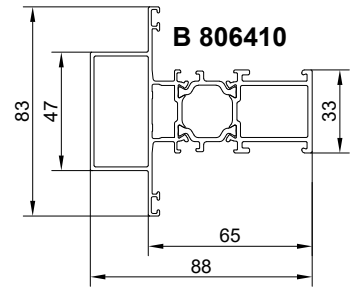
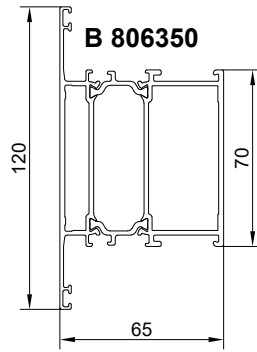
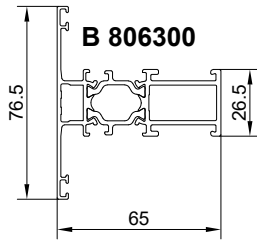
B 808690



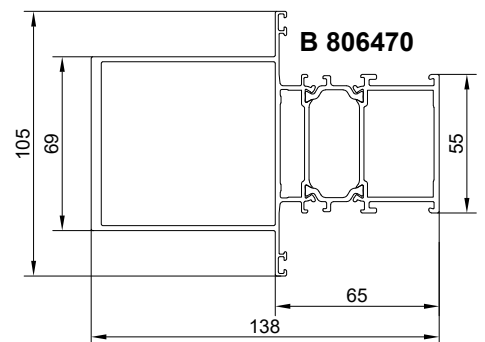
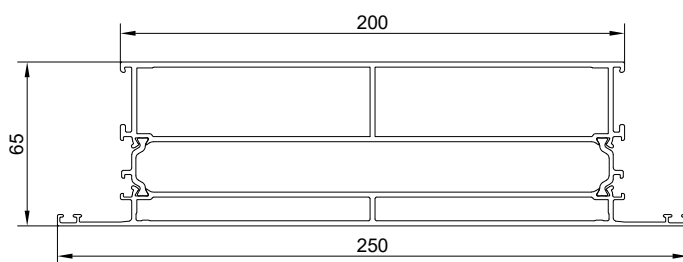
008000700

Maßstab 1:3
 Scale 1:3

Tür Serie Lambda
 Door series Lambda

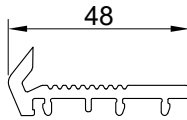


B 806380



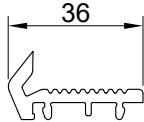
010000800

Tür Serie Lambda
 Door series Lambda



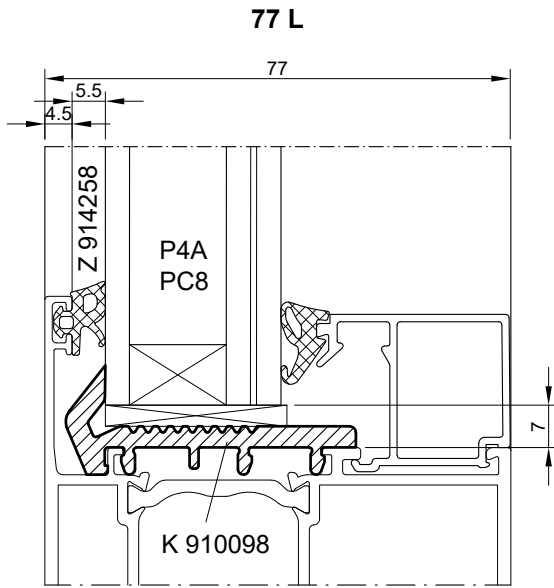
K 910098
 Verglasungsunterlage Kunststoff WK

K 910098
 Plastic glazing block WK

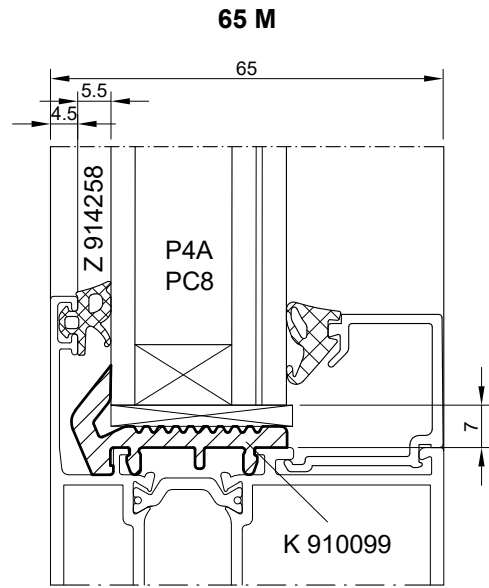


K 910099
 Verglasungsunterlage Kunststoff WK

K 910099
 Plastic glazing block WK



Beispiel
 Sample



Anforderung an die Verglasung:

- DIN EN 356 P4A mit 8mm Polycarbonat fest einlamiert

Specification of the glazing:

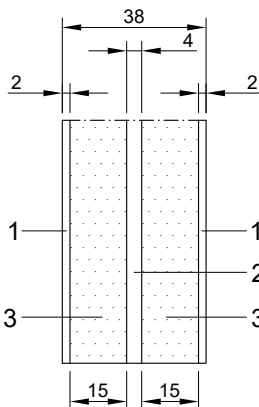
- DIN EN 356 P4A with 8mm polycarbonate compact laminated

Anforderung an die Paneele:

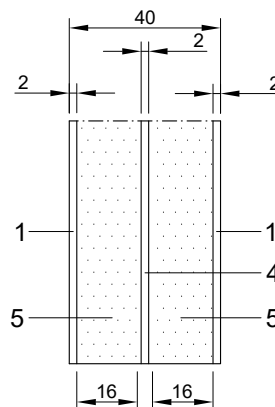
Specification of the panels:

Aluminium Sandwichpaneel
 Aluminium sandwichpanel

Stahl / Aluminium Sandwichpaneel
 Steel / aluminium sandwichpanel



Alle Schichten müssen
 vollflächig verklebt sein
 All layer must be
 glued holohedral



- 1 2mm Alu-Blech (AlMg1)
2mm AL sheet metal (AlMg1)
- 2 4mm Alu-Blech (AlMg1)
4mm AL sheet metal (AlMg1)
- 3 15mm PUR Hartschaum RG50
15mm PUR rigid foam RG50
- 4 2mm Stahl-Blech (St 37)
2mm sheet steel (St 37)
- 5 16mm PUR Hartschaum RG50
16mm PUR rigid foam RG50

011003200

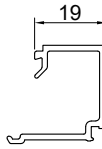
Anforderung an die Verglasung:
 DIN EN 356 P4A mit 8mm Polycarbonat fest einlamiert

Tür Serie Lambda
 Door series Lambda

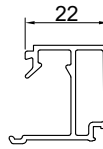
Specification of the glazing:
 DIN EN 356 P4A with 8mm polycarbonate compact laminated

77 L

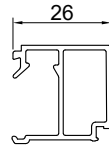
P 494204



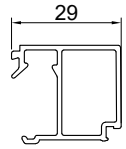
P 594205



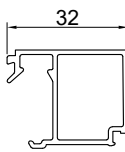
P 594206



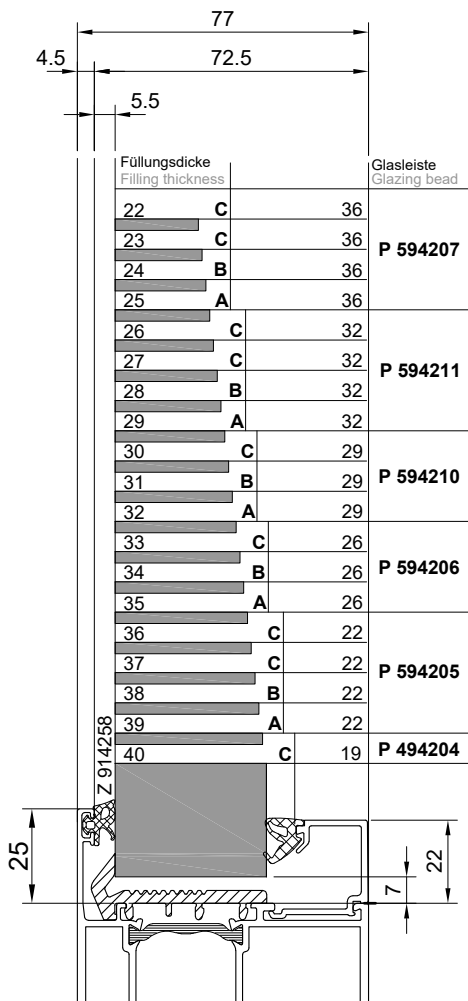
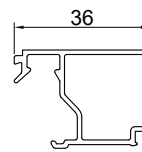
P 594210



P 594211



P 594207



Verglasungsdichtungen Serie 77 L
 Glazing gaskets Series 77 L

Verglasungs- dichtungen Glazing gaskets	außen external	innen internal		
		(A) 	(B) 	(C)
Art. Nummer Art. no.	Z 914258	Z 914259	Z 914260	Z 914261
Spaltmaß in mm Gap dimension	5.5	4.5 - 7.0	5.5 - 8.0	6.5 - 9.5

Die angegebenen Füllungsdicken sind Nennmaße. Bei der Auswahl der Innendichtung sind die Glas- und Profiltoleranzen zu berücksichtigen. Eventuell ist die nächst kleinere / größere Innendichtung einzuplanen.

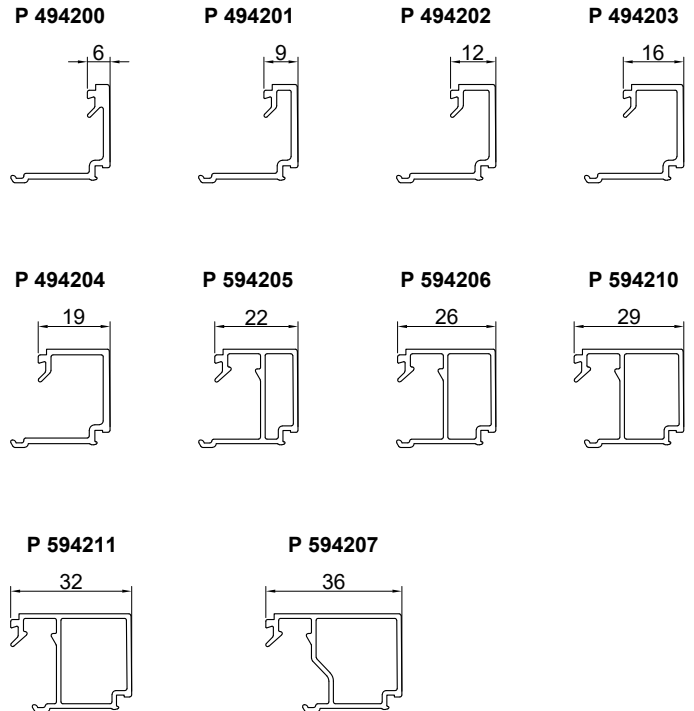
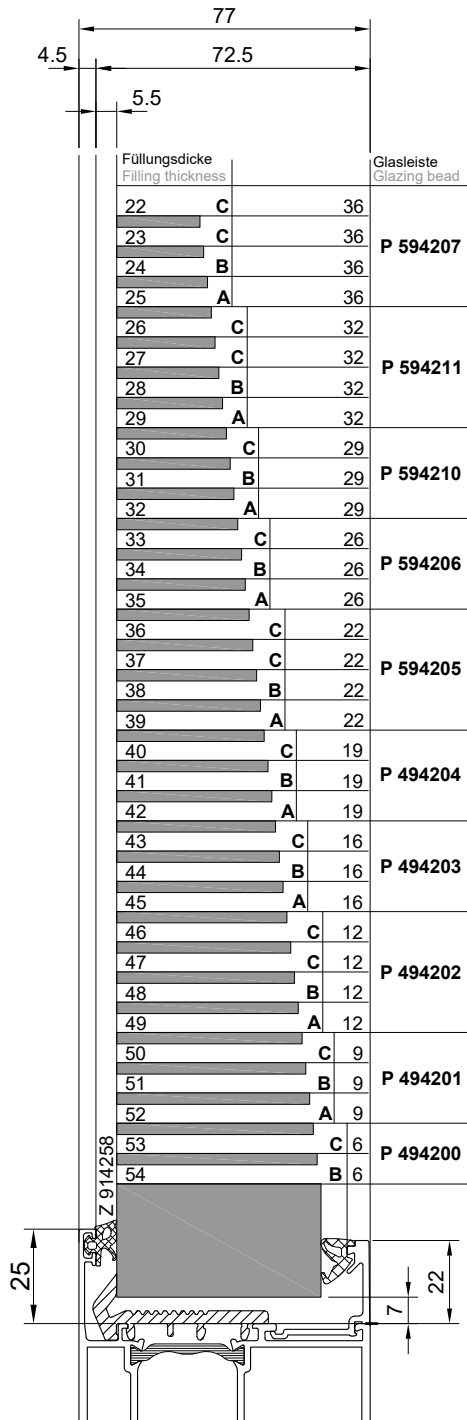
The specified panel thicknesses are nominal dimensions. When selecting the inner gasket, glass- and profile tolerances must be regarded. Possibly the next smaller or bigger inner gasket should be included.

Anforderung an die Paneele beachten

Remind the specification of the panels

Tür Serie Lambda
 Door series Lambda

77 L



Verglasungsdichtungen Serie 77 L
 Glazing gaskets Series 77 L

Verglasungsdichtungen Glazing gaskets	außen external	innen internal		
		(A) 	(B) 	(C)
Art. Nummer Art. no.	Z 914258	Z 914259	Z 914260	Z 914261
Spaltmaß in mm Gap dimension	5.5	4.5 - 7.0	5.5 - 8.0	6.5 - 9.5

01-30003300

Die angegebenen Füllungsdicken sind Nennmaße. Bei der Auswahl der Innendichtung sind die Glas- und Profiltoleranzen zu berücksichtigen. Eventuell ist die nächst kleinere / größere Innendichtung einzuplanen.

The specified panel thicknesses are nominal dimensions. When selecting the inner gasket, glass- and profile tolerances must be regarded. Possibly the next smaller or bigger inner gasket should be included.

M 1:2
 Scale 1:2

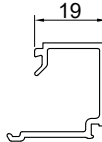
Anforderung an die Verglasung:
 DIN EN 356 P4A mit 8mm Polycarbonat fest einlamiert

Tür Serie Lambda
 Door series Lambda

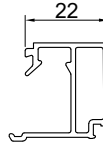
65 M

Specification of the glazing:
 DIN EN 356 P4A with 8mm polycarbonate compact laminated

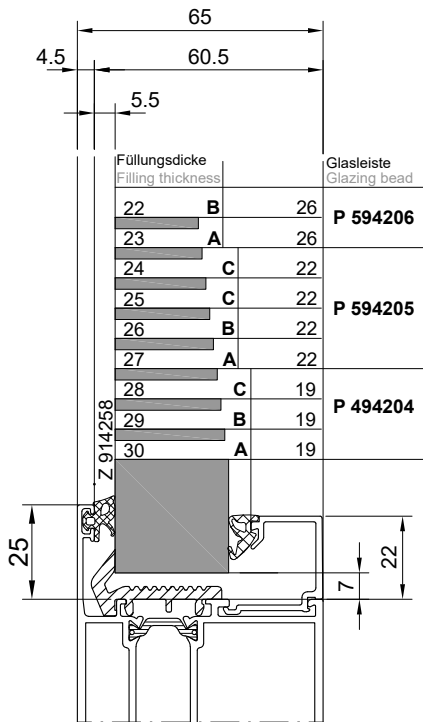
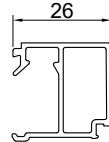
P 494204







P 594205



P 594206



Verglasungsdichtungen Serie 65 M
 Glazing gaskets Series 65 M

Verglasungs- dichtungen Glazing gaskets	außen external	innen internal		
		A 	B 	C 
Art. Nummer Art. no.	Z 914258	Z 914259	Z 914260	Z 914261
Spaltmaß in mm Gap dimension	5.5	4.5 - 7.0	5.5 - 8.0	6.5 - 9.5

Die angegebenen Füllungsdicken sind Nennmaße. Bei der Auswahl der Innendichtung sind die Glas- und Profiltoleranzen zu berücksichtigen. Eventuell ist die nächst kleinere / größere Innendichtung einzuplanen.

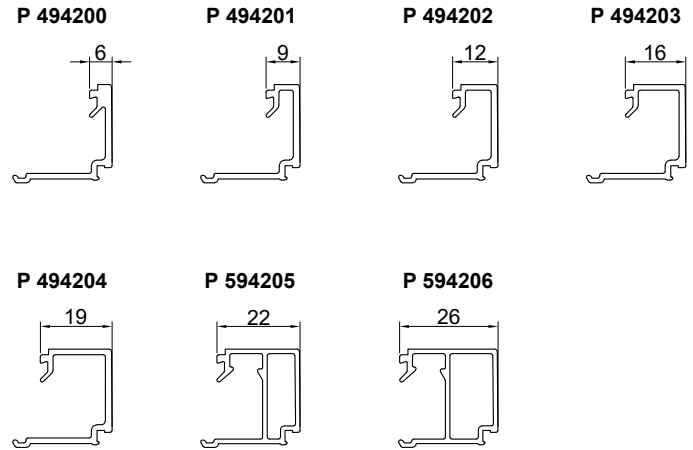
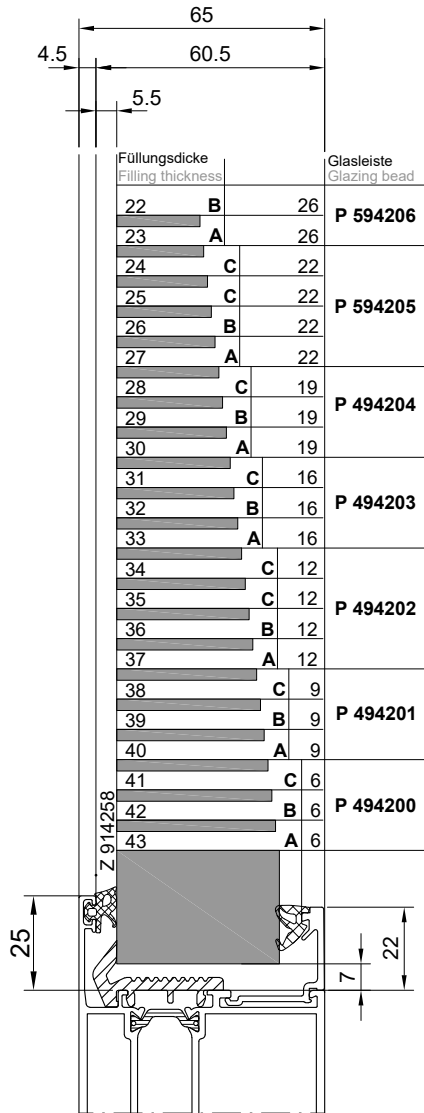
The specified panel thicknesses are nominal dimensions. When selecting the inner gasket, glass- and profile tolerances must be regarded. Possibly the next smaller or bigger inner gasket should be included.

Anforderung an die Paneele beachten

Remind the specification of the panels

Tür Serie Lambda
 Door series Lambda

65 M



Verglasungsdichtungen Serie 65 M
 Glazing gaskets Series 65 M

Verglasungsdichtungen Glazing gaskets	außen external	innen internal		
		(A) 	(B) 	(C)
Art. Nummer Art. no.	Z 914258	Z 914259	Z 914260	Z 914261
Spaltmaß in mm Gap dimension	5.5	4.5 - 7.0	5.5 - 8.0	6.5 - 9.5

015003800

Die angegebenen Füllungsdicken sind Nennmaße. Bei der Auswahl der Innendichtung sind die Glas- und Profiltoleranzen zu berücksichtigen. Eventuell ist die nächst kleinere / größere Innendichtung einzuplanen.

The specified panel thicknesses are nominal dimensions. When selecting the inner gasket, glass- and profile tolerances must be regarded. Possibly the next smaller or bigger inner gasket should be included.

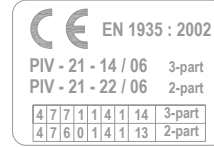
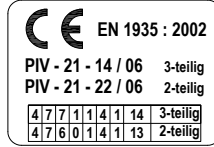
M 1:2
 Scale 1:2

Türbänder, aufschraubbar, mit asymmetrischen verstellbaren Buchsen, für einbruchhemmende ein- und zweiflügelige Türen
 Verstellbereich: horizontal = ± 1.5 mm; vertikal = -1 mm, + 3 mm.
 Door hinges, screw-on type, with asymmetric adjustable bushes, for burglar-resistant single and double-sash doors
 Adjustment range: horizontal = ± 1.5 mm; vertical = -1 mm, + 3 mm.

Tür Serie Lambda
 Door series Lambda

77 L 65 M

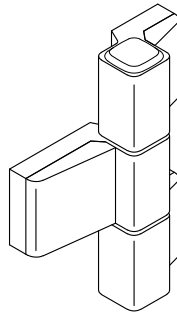
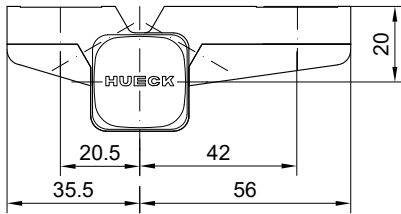
Geprüft nach EN 1935; Klassifizierungsschlüssel:
 In accordance with EN 1935; Classification key:



Verarbeitungs- und Montagezeichnung: Register 76**
 Processing and assembling drawing: Register 76**

Kombination Türband / Profile: Register Beschläge
 Combination door hinges / profiles: Register Fittings

Befestigungsmaterial bitte separat bestellen
 Please order the fixing material separately



Türband dreiteilig
 mit 20 mm Drehpunkt

VE = 6 Stück

Bohrschablone: **Z 914983**

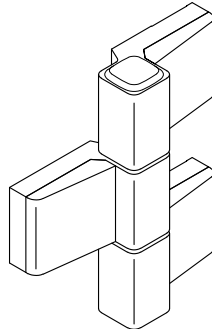
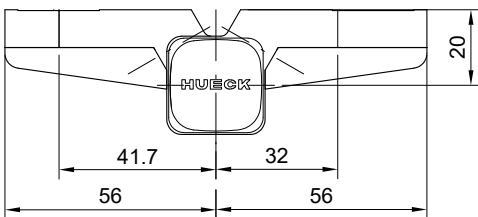
DIN L
Z 994213 02
Z 994213 64

Door hinge, 3-part,
 with 20 mm pivoting point

PU = 6 Items

Drilling jig: **Z 914983**

DIN R
Z 994258 02
Z 994258 64



Türband dreiteilig
 mit 20 mm Drehpunkt

VE = 6 Stück

Bohrschablone: **Z 914906**

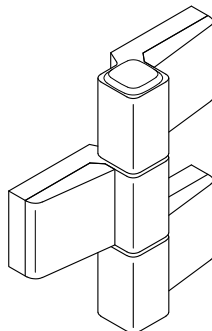
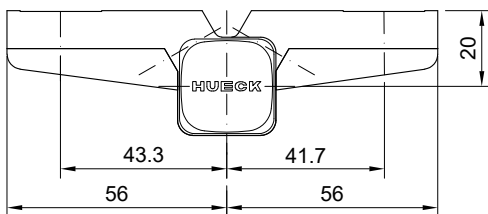
DIN L
Z 996326 02
Z 996326 64

Door hinge, 3-part,
 with 20 mm pivoting point

PU = 6 Items

Drilling jig: **Z 914906**

DIN R
Z 996325 02
Z 996325 64



Türband dreiteilig
 mit 20 mm Drehpunkt

VE = 6 Stück

Bohrschablone: **Z 914905**

DIN L
Z 994216 02
Z 994216 64

Door hinge, 3-part,
 with 20 mm pivoting point

PU = 6 Items

Drilling jig: **Z 914905**

DIN R
Z 994261 02
Z 994261 64

Türbandanwendung:
Mind. 3 Bänder je Türflügel vorsehen
 Door hinge application:
 Use at least 3 hinges for each door leaf

VE = Verpackungseinheit
 PU = Packing unit

Verarbeitungs- und Montagezeichnung: Register 76**
 Processing and assembling drawing: Register 76**

Tür Serie Lambda
 Door series Lambda

77 L	65 M	
------	------	--

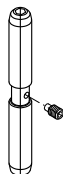


Z 906433

Einschlagstift, zur Schraubensicherung
 für die Bandbefestigungsschrauben
Je Türband 6 Stück erforderlich
 VE = 36 Stück

Z 906433

Pin to drive in for screw fixing
 for hinge fixing screws.
6 required for each door hinge
 PU = 36

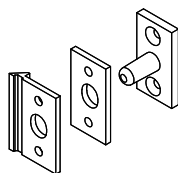


Z 994331

Sicherheits-Achsstift einbruchhemmend
 Hinweis: Türhöhenverstellung mit Achsstift
 Z 994331 nur alle 180° möglich
Je Türband 1 Stück erforderlich

Z 994331

Replacement safety axle pin,
 burglar-resistant
 Please note: Door height adjustment by means of
 axle pin Z 994331 is only possible at intervals of 180°
1 required for each door hinge



Z 994663

Sicherungszapfen mit Abstützung
Je Türband 1 Stück erforderlich

Bitte Bohrschablone Z 908343
 verwenden!

Z 994663

Safety tenon with support
1 required for each door hinge

Please use drilling jig Z 908343

017007700

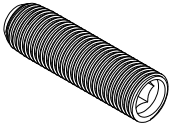
Bohrschablonen: siehe **Werkzeuge**
 Drilling jigs: refer to **Tools**

VE = Verpackungseinheit
 PU = Packing unit

Zubehörsätze für Aufsatztürbänder • Diese Zubehörsätze müssen gesondert bestellt werden!
 Accessory sets for securing the screw-on hinges • Please order the accessory sets separately!

Tür Serie Lambda
 Door series Lambda

77 L



Z 914985

Schraubdübel "Linkdrill", kann alternativ zu jedem Zubehörsatz mit Hinterlegplatten verwendet werden

VE = 48 Stück

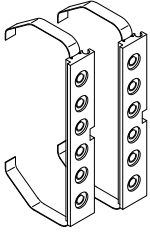
Für die Serie 77 L ist bei auswärts öffnenden Türen eine Befestigung mit dem Linkdrill Z 914985 zwingend notwendig

Z 914985

Screw-in dowel "Linkdrill", applicable for all accessory sets with backing plates

PU = 48 Items

In series 77 L an attachment with linkdrill Z 914985 is peremptory necessary for outward opening doors



Z 994269

Zubehörsatz, bestehend aus: Hinterlegplatten mit Feder, komplett für ein Türband

VE = 6 Stück

Z 994269

Accessory set, including: backing plates with spring, complete for one door hinge

PU = 6 Items

77 L

77 L						
Auswärts öffnend Opening out	Aufsatztürbänder Door hinges					
	Blendrahmen Fixed frame	Flügelrahmen Sash frame	Dreiteilig DIN L Three-part DIN L	Dreiteilig DIN R Three-part DIN R	Zweiteilig DIN L + R Two-part DIN L + R	Zubehörsatz Accessory set
	B 805020	B 805230 B 805270	Z 994213	Z 994258	-	Z 914985
	B 803030 B 803030 B 805610 B 805820	B 805230 B 805270	Z 996326	Z 996325	-	Z 914985
	B 803030 B 803030 B 805630 B 805840	B 805230 B 805270	Z 994216	Z 994261	-	Z 914985
	B 803450 B 803450 B 805630 B 805840	B 805230 B 805270	Z 994215	Z 994260	-	Z 914985 * Z 994269 *
	B 805040	B 805230 B 805270	Z 994213	Z 994258	-	Z 914985

* = **Z 994269** NUR für Eckpfosten **B 803450** /
Z 914985 für Flügelprofil **B 805230** und **B 805270**

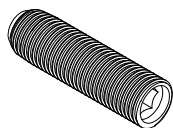
* = **Z 994269** ONLY for corner mullion **B 803450** /
Z 914985 for sash profile **B 805230** and **B 805270**

VE = Verpackungseinheit
 PU = Packing unit

Zubehörsätze für Aufsatztürbänder • Diese Zubehörsätze müssen gesondert bestellt werden!
 Accessory sets for securing the screw-on hinges • Please order the accessory sets separately!

Tür Serie Lambda
 Door series Lambda

65 M



Z 914985

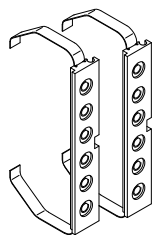
Schraubdübel "Linkdrill", kann alternativ zu jedem Zubehörsatz mit Hinterlegplatten verwendet werden

VE = 48 Stück

Z 914985

Screw-in dowel "Linkdrill", applicable for all accessory sets with backing plates

PU = 48 Items



Z 993596
Z 994269
Z 996103

Zubehörsatz, bestehend aus: Hinterlegplatten mit Feder, komplett für ein Türband

VE = 6 Stück

Z 993596
Z 994269
Z 996103

Accessory set, including: backing plates with spring, complete for one door hinge

PU = 6 Items

65 M						
Auswärts öffnend Opening out	Aufsatztürbänder Door hinges					
	Blendrahmen Fixed frame	Flügelrahmen Sash frame	Dreiteilig DIN L Three-part DIN L	Dreiteilig DIN R Three-part DIN R	Zweiteilig DIN L + R Two-part DIN L + R	Zubehörsatz Accessory set
	B 808020	B 808230	Z 994213	Z 994258	-	Z 994269
	B 806030 B 808610	B 808230	Z 996326	Z 996325	-	Z 996103
	B 806030 B 808630	B 808230	Z 994216	Z 994261	-	Z 993596
	B 806450 B 808630	B 808230	Z 994215	Z 994260	-	Z 994269
	B 808040	B 808230	Z 994213	Z 994258	-	Z 994269

018007800

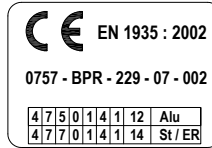
VE = Verpackungseinheit
 PU = Packing unit

Rollentürbänder aus Aluminium und Stahl, für einbruchhemmende ein- und zweiflügelige Türen
 Verstellbereich: horizontal = max. -2.5 mm; vertikal = ± 3 mm.
 Barrel hinges made of aluminium and steel, for burglar-resistant single- and double-leaf doors
 Adjustment range: horizontal = max. -2.5 mm; vertical = ± 3 mm

Tür Serie Lambda
 Door series Lambda

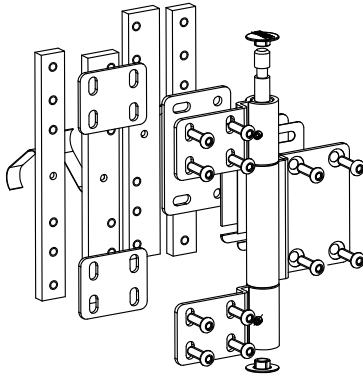
77 L 65 M

Geprüft nach EN 1935; Klassifizierungsschlüssel:
 In accordance with EN 1935; Classification key:



ER = Edelstahl
 ER = Stainless steel

Verarbeitungs- und Montagezeichnung: Register 7200
 Processing and assembling drawing: Register 7200

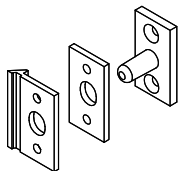
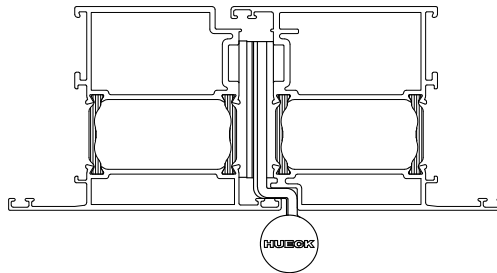


Zu verwenden sind dreiteilige Rollentürbänder, siehe Kapitel Beschläge im Katalog Lambda Tür. Zubehörsätze für die Bandbefestigung (Distanzplatten, Höhenverstellung) bitte gesondert bestellen.

Three-part barrel hinges must be used, see chapter Fittings in the Lambda Door catalogue. Please place a separate order for accessory sets for hinge fixing (spacer plates, height adjustment).

Türbandanwendung:
Mind. 3 Bänder je Türflügel vorsehen
Door hinge application:
Use at least 3 hinges for each door leaf

auswärts öffnend
opening out



Z 994663
 Sicherungszapfen mit Abstützung
Je Türband 1 Stück erforderlich

Bitte Bohrschablone **Z 908343** verwenden

Z 994663
 Safety tenon with support
1 required for each door hinge

Please use drilling jig **Z 908343**

Bohrschablonen: siehe **Werkzeuge**
 Drilling jigs: refer to **Tools**

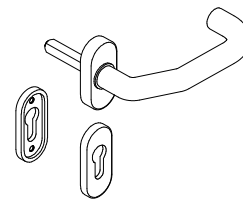
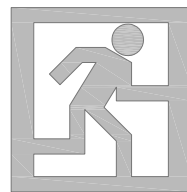
020006500

Fluchttürsysteme

Ab 01.04.2003 sind die beiden Normen der Fluchttürverschlüsse DIN EN 179 „Notausgangsverschlüsse mit Drücker“ und DIN EN 1125 „Panikverschlüsse mit horizontaler Betätigungsstange“ als europäische Normen eingeführt. Sie können als Fluchttürverschlüsse verwendet werden und gelten als gleichwertig zu den bekannten „Panikschlössern“. Eine gesetzliche Verpflichtung diese ausschließlich zu verwenden gibt es nicht! (Stand 11/2008). Die für ein Fluchttürsystem eingesetzten Beschläge müssen als komplette Einheit wie Schloss, Beschlag und Zubehör geprüft sein und den Normen entsprechend als Verpackungseinheiten (Schloss und / oder Beschlag) mit CE-Kennzeichen verkauft und eingesetzt werden. Der Verarbeiter hat die Pflicht über die „Konformitätszertifikate“ der einzelnen Schloss-Sets und Beschläge die Kompatibilität beider Fabrikate zu prüfen!

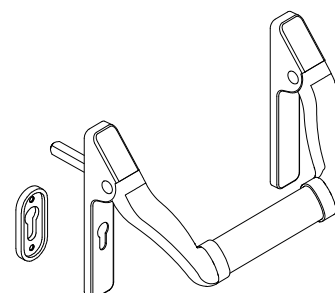
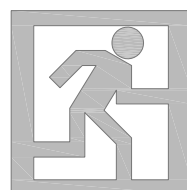
Notausgangsverschlüsse mit Drücker nach DIN EN 179

Notausgangsverschlüsse nach DIN EN 179 sind bestimmt für Gebäude, **die keinem öffentlichen Publikumsverkehr unterliegen und deren Benutzer den Fluchtweg und die Funktion der Notausgangstüren kennen.** Dies können unter anderem auch Nebenausgänge in öffentlichen Gebäuden sein, die nur von autorisierten Personen genutzt werden. Als Beschlagelemente sind geeignete Drücker vorgeschrieben.



Panikverschlüsse mit horizontaler Betätigungsstange nach DIN EN 1125

Panikverschlüsse nach DIN EN 1125 hingegen kommen in öffentlichen Gebäuden zum Einsatz, **bei denen die Benutzer den Fluchtweg und die Funktion der Fluchttüren nicht kennen. Diese müssen im Notfall auch ohne Einweisung betätigt werden können.** Hiervon sind zum Beispiel Krankenhäuser, Schulen, öffentliche Verwaltungen, Flughäfen und Einkaufszentren betroffen. Hier sind horizontale Betätigungsstangen die über die Flügelbreite gehen zwingend als Beschlagelemente vorgeschrieben!



Escape door systems

The two standards for escape door locks DIN EN 179 "Emergency exit devices operated by a lever handle" and DIN EN 1125 "Panic exit devices operated by a horizontal bar" were introduced as European standards from 01.04.2003. They can be used as escape door locks and are deemed to be equivalent to the familiar "panic locks". There is no statutory obligation to use them exclusively! (as of 11/2008) The fittings used for an escape door system must be tested as a complete unit such as lock, fitting and accessories and sold and used in accordance with the standards as packaging units (lock and / or fitting) with the CE mark. The processor is obliged to check the compatibility of both makes by means of the "certificates of conformity" of the individual lock sets and fittings!

Emergency exit locks with handle in accordance with DIN EN 179

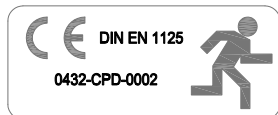
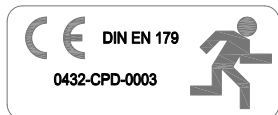
Emergency exit locks in accordance with DIN EN 179 are intended for buildings **that are not open to the public and whose users are familiar with the escape route and the function of the emergency exit doors.** They can also be side exits in buildings open to the public that are only used by authorised people. Suitable handles are prescribed as fitting elements.

Panic locks with horizontal operating bar in accordance with DIN EN 1125

In contrast, panic locks in accordance with DIN EN 1125 are used in public buildings whose users are not familiar with the escape route and the function of the emergency exit doors. It must be possible to open these doors without instructions in an emergency. These include, for example, hospitals, schools, local authority buildings, airports and shopping malls. Horizontal operating bars over the width of the leaf are mandatory as fitting elements!

EG - Konformitätszertifikate EG Certificates of conformity

■ = BKS



Schlösser und Schliessbleche für Notausgangsschlüsse mit Drücker nach **DIN EN 179**

Locks and striking plates for emergency exit locks with handle in accordance with **DIN EN 179**

EG-Konformitätszertifikat (BKS)
0432 - BPR - 0003

EC certificate of conformity (BKS)
0432 - BPR - 0003

Wahlweise für Panikverschlüsse mit horizontaler Betätigungsstange nach **DIN EN 1125**

Alternatively for panic locks with horizontal operating bar in accordance with **DIN EN 1125**

EG-Konformitätszertifikat (BKS)
0432 - CPD - 0002

EC certificate of conformity (BKS)
0432 - BPR - 0002

Hinweis:

In den jeweiligen "Schloss-Sets" der Schlosshersteller wird eine **Gebrauchs- und Installationsanleitung** mitgeliefert.

Bitte prüfen Sie hier die Kombinationsmöglichkeiten mit den Beschlägen
 • Drücker (**D**); Knopf (**K**); horizontale Betätigungsstange (**ST**)

Nur die **Beschläge** der verschiedenen Hersteller / Fabrikate, die in dem jeweiligen **Konformitätszertifikat** des Schlossherstellers aufgeführt sind, dürfen verwendet / kombiniert werden.

Die Beschläge sind mit der entsprechenden "**DO-Nr.**" gekennzeichnet

Konformitätszertifikate siehe auch www.eduard-hueck.de

Note:

Instructions for use and installation are enclosed with each "lock set" from the lock manufacturers.

Please check the possible combinations here with the fittings
 • Handle (**D**); Knob (**K**); horizontal operating bar (**ST**)

Only **fittings** from the different manufacturers / of the different makes that are shown in the respective **certificate of conformity** from the lock manufacturer may be used / combined.

The fittings are marked with the corresponding "**DO-No.**"

Please go to www.eduard-hueck.de for certificates of conformity as well.

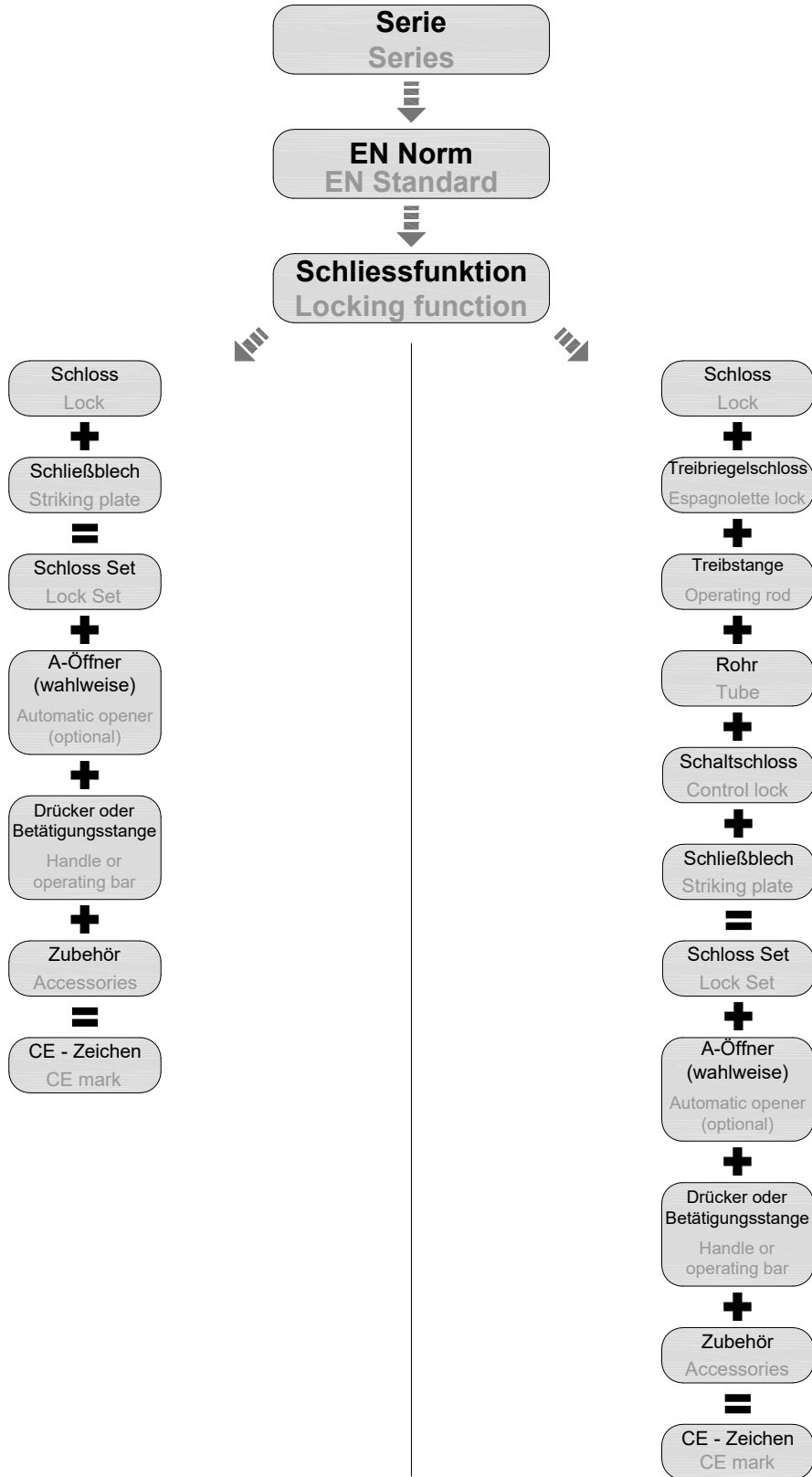
Auswahlschema für Fluchttürsysteme

Selection scheme for escape door systems

Notausgangsverschlüsse nach DIN EN 179 und Panikverschlüsse nach DIN EN 1125

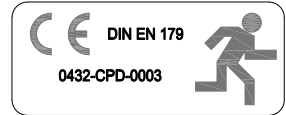
Emergency exit locks in accordance with DIN EN 179 and panic locks in accordance with DIN EN 1125

1 - flügelige Türen Single-sash doors	2 - flügelige Türen Double-sash doors
---	---

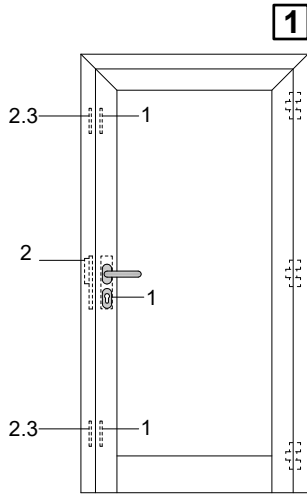


023001100

Beschlag - Varianten für Fluchttürsysteme, automatisch verriegelnd: ■ = BKS
Fitting variants for escape door systems, automatically locked:



Schloss - Sets für **einflügelige** Türen mit Notausgangsverschlüssen nach **DIN EN 179**
 Lock sets for single - sash doors with emergency exit locks in accordance with **DIN EN 179**



Schloss-Set - bestehend aus:
Lock set - consisting of:

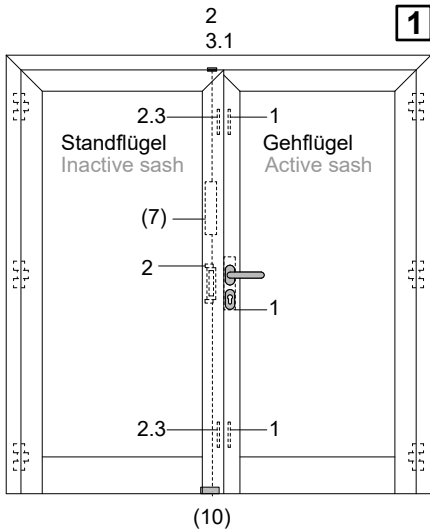
- 1 3-Fallen-Panikschloss
Panic-triple-latch-lock
- 2 Schließblech
Strike plate
- 2.3 Nebenschließblech
Auxiliary strike plate

	Beschläge wahlweise Fittings optional	
	Innen Inside	Außen Outside
D / D H / H	Drücker Handle	Drücker Handle
D / K H / K	Drücker Handle	Knopf Knob
D / O H / N	Drücker Handle	Ohne None

Drücker, Panikstangen, Drückerstifte sind separat zu bestellen!
 Locks and accessories for inactive sashes are to be ordered separately!

Zusätzliche Ausführungsvarianten, bestehend aus den Schloss-Sets für einflügelige Türen mit Notausgangsverschlüssen nach DIN EN 179 für Gehflügel (**Teilpanik**), Standflügel ohne Panik

Additional specification variants, consisting of lock sets for single - sash doors with emergency exit locks in accordance with **DIN EN 179** for active sashes (**partial panic function**), inactive sashes without panic function



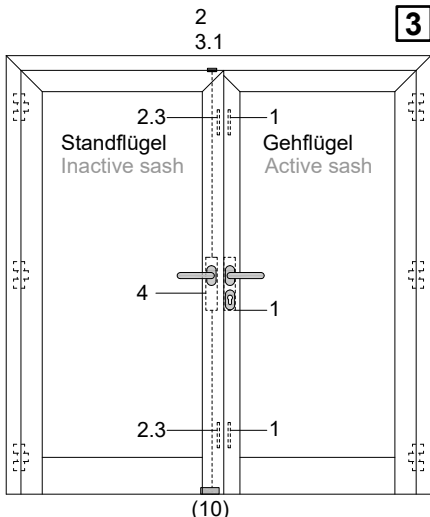
Schloss Set - bestehend aus:
Lock set - consisting of:

- 1 3 Fallen - Panikschloss
Panic-triple-latch-lock
- 2 Schließblech
Strike plate
- 2.3 Nebenschließblech
Auxiliary strike plate
- 3.1 Schaltschloss
Control lock

Separat bestellen
Order separately

- (7) Falztreibriegel
Rebate espagnolette bolt
- (10) Bodenverriegelung
Bottom locking

Schloss-Sets für **zweiflügelige** Türen mit Notausgangsverschlüssen nach **DIN EN 179** für Gehflügel und Standflügel (**Vollpanik**)
 Lock sets for double - sash doors with emergency exit locks in accordance with **DIN EN 179** for active sash and inactive sash (**full panic function**)



Schloss-Set - bestehend aus:
Lock set - consisting of:

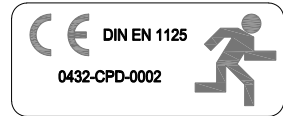
- 1 3-Fallen-Panikschloss
Panic-triple-latch-lock
- 2 Schließblech
Strike plate
- 2.3 Nebenschließblech
Auxiliary strike plate
- 3.1 Schaltschloss
Control lock
- 4 Paniktreibriegelschloss
Panic espagnolette lock

Separat bestellen
Order separately

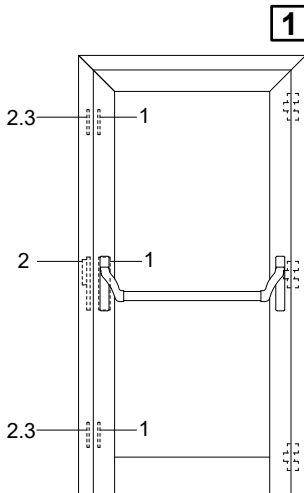
- (10) Bodenverriegelung
Bottom locking

Drücker, Panikstangen, Drückerstifte sind separat zu bestellen!
 Locks and accessories for inactive sashes are to be ordered separately!

Beschlag - Varianten für Fluchttürsysteme, automatisch verriegelnd: ■ = BKS
Fitting variants for escape door systems, automatically locked:

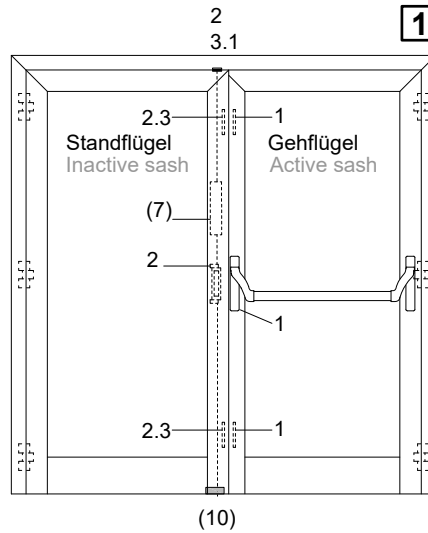


Schloss - Sets für **einflügelige** Türen mit Panikverschlüssen nach **DIN EN 1125**
 Lock sets for single - sash doors with emergency exit locks in accordance with **DIN EN 1125**



Zusätzliche Ausführungsvarianten, bestehend aus den Schloss-Sets für einflügelige Türen mit Panikverschlüssen nach **DIN EN 1125** für Gehflügel (**Teilpanik**), Standflügel ohne Panik

Additional specification variants, consisting of lock sets for single - sash doors with emergency exit locks in accordance with **DIN EN 1125** for active sashes (**partial panic function**), inactive sashes without panic function



Schloss Set - bestehend aus:
Lock set - consisting of:

- 1 3-Fallen - Panikschloss
Panic-triple-latch-lock
- 2 Schließblech
Strike plate
- 2.3 Nebenschließblech
Auxiliary strike plate
- 3.1 Schaltschloss
Control lock

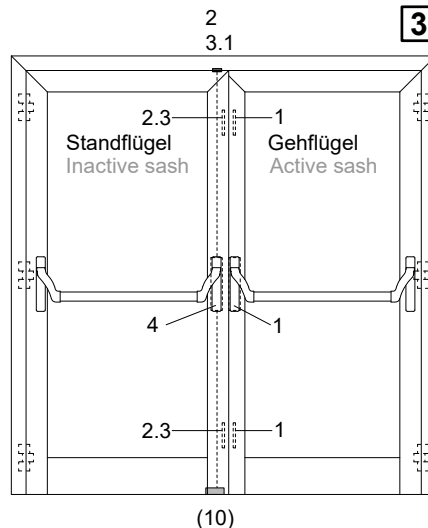
Separat bestellen
Order separately

- (7) Falztreibriegel
Rebate espagnolette bolt
- (10) Bodenverriegelung
Bottom locking

Beschläge wahlweise Fittings optional		
	Innen Inside	Außen Outside
D / D B / H	Druckstange Operating bar	Drücker Handle
D / K B / K	Druckstange Operating bar	Knopf Knob
D / O B / N	Druckstange Operating bar	Ohne None

Drücker, Panikstangen, Drückerstifte sind separat zu bestellen!
Locks and accessories for inactive sashes are to be ordered separately!

Schloss - Sets für **zweiflügelige** Türen mit Panikverschlüssen nach **DIN EN 1125**, für Gehflügel und Standflügel (**Vollpanik**)
 Lock sets for single - sash doors with emergency exit locks in accordance with **DIN EN 1125**, for active sash and inactive sash (**full panic**)



Schloss Set - bestehend aus:
Lock set - consisting of:

- 1 3-Fallen - Panikschloss
Panic-triple-latch-lock
- 2 Schließblech
Strike plate
- 3.1 Schaltschloss
Control lock
- 4 Paniktreibriegelschloss
Panic espagnolette lock

Separat bestellen
Order separately

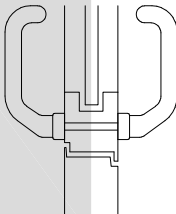
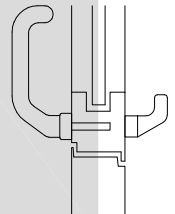



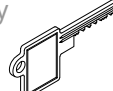

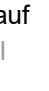

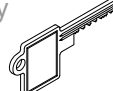



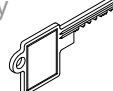
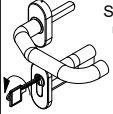
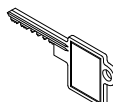

- (10) Bodenverriegelung
Bottom locking

Beschläge wahlweise Fittings optional		
	Innen Inside	Außen Outside
D / D B / H	Druckstange Operating bar	Drücker Handle
D / K B / K	Druckstange Operating bar	Knopf Knob
D / O B / N	Druckstange Operating bar	Ohne None

Drücker, Panikstangen, Drückerstifte sind separat zu bestellen!
Locks and accessories for inactive sashes are to be ordered separately!

025001300

Schliessfunktionen von Schlössern, **automatisch verriegelnd**,
 der HUECK Serien bei Standard-Panikfunktion auswärts öffnend
 Closing functions of locks automatic locking, in the
 HUECK series with standard panic function, opening outwards

<p>Schließfunktionen von Schlössern mit Selbstverriegelung der HUECK Serien bei Standard - Panikfunktion auswärts öffnend Closing functions of locks without automatic locking in the HUECK series with standard panic function, opening outwards</p>	<p>Fluchrichtung Direction of escape</p>  <p>Innen Inside</p> <p>Außen Outside</p>		<p>Fluchrichtung Direction of escape</p> <p>Fester Knopf oder Griff Fixed knob or handle</p>  <p>Innen Inside</p> <p>Außen Outside</p>	
<p>Schließzustand der Tür Closing condition of the door</p>	<p>Tür - Öffnungsmöglichkeiten Door opening possibilities</p>			
	<p>Panik - Funktion B Panic function B</p>		<p>Panik - Funktion E Panic function E</p>	
	<p>von innen from inside</p>	<p>von außen from outside</p>	<p>von innen from inside</p>	<p>von außen from outside</p>
<p>Normal geschlossen (nur Schlossfalle ist eingeschnappt) Closed normally (only the lock latch has snapped in)</p>	<p>Drücker öffnet Handle opens</p> 	<p>Drücker öffnet Handle opens</p> 	<p>Drücker öffnet Handle opens</p> 	<p>Nur Schlüssel öffnet Only key opens</p> 
<p>Verriegelt (Schlossriegel ist vorgeschlossen) Locked (lock bolt is prelocked)</p>	<p>Panik: Panic: Drücker öffnet Handle opens</p> 	<p>Drücker Leerlauf Handle neutral position</p> 	<p>Panik: Panic: Drücker öffnet Handle opens</p> 	<p>Nur Schlüssel öffnet Only key opens</p> 
<p>Öffnungsmöglichkeit nach Panikbetätigung von innen (Schlossriegel ist wieder zurückgezogen). Schließfunktion wird wirksam. Opening possibility after panic operation from inside (lock bolt is drawn back again) Closing function is effective.</p>	<p>Drücker öffnet Handle opens</p> 	<p>Drücker Leerlauf Handle neutral position</p>  <p>d. h. der Zugang zum gefährdeten Raum ist nicht mehr ohne weiteres gegeben (nur mit Schlüssel). i.e. access to the endangered room is only possible with a key.</p>	<p>Drücker öffnet Handle opens</p> 	<p>Nur Schlüssel öffnet Only key opens</p>  <p>d. h. der Zugang zum gefährdeten Raum ist nicht mehr ohne weiteres gegeben (nur mit Schlüssel). i.e. access to the endangered room is only possible with a key.</p>
	 <p>Schlüssel einführen, 1/4 Tour in Pfeilrichtung gedreht und zurück, Schlüssel abziehen (Umschaltfunktion). Drücker öffnet (Nach einer Panikbetätigung entsteht automatisch die Umschaltfunktion). Handle opens</p> <p>Insert key, 1/4 turn in the direction of the arrow and back, take key out (switchover function). (The switchover function takes place automatically after a panic operation.) Handle opens</p>	<p>Schloss öffnet von Außen mit Schlüssel (Wechsel) Lock opens from outside with key (lock in wich latch)</p> 		
<p>Schutzziel Aim of protection</p> 	<p>"Sachwerte schützen" "Protecting property"</p>		<p>"Sachwerte schützen" "Protecting property"</p>	

02801400

02/7001500

Dreifallen-Panikschloss, automatisch verriegelnd, für **einflügelige Türen ***), Flügelhöhe bis 2600 mm,
 mit Schließblechen, auswärts öffnend, wahlweise nach DIN EN 179 / DIN EN 1125
 Panic-triple-latch-lock, automatically locking, for single-sash doors *), sash height up to 2600 mm,
 with striking plates, opening out, optionally in accordance with - DIN EN 179 / DIN EN 1125

Schloss-Sets

Lock sets

(BKS)

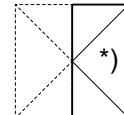
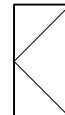
Funktion function	Bezeichnung Designation
	3-Fallen-Panikschloss ohne Wechsel Panic-triple-latch-lock without lock in which latch and bolt are operable with key from outside
	3-Fallen-Panikschloss ohne Wechsel Panic-triple-latch-lock without lock in which latch and bolt are operable with key from outside
	3-Fallen-Panikschloss mit Wechsel Panic-triple-latch-lock with lock in which latch and bolt are operable with key from outside
	3-Fallen-Panikschloss mit Wechsel Panic-triple-latch-lock with lock in which latch and bolt are operable with key from outside
	Schließblech Hauptschloss Main striking plate
	Schließblech Nebenschloss Auxiliary striking plate
	KS-Fallenführung flach - wird für WK nicht benötigt Shaped piece latch guiding flat - not applicable for WK
	Al-Nietmutter Al-rivet nut
	Schraube M5 x 20 mm Screw M5 x 20 mm

Drei Fallen Panikschlösser sind nur für die Türflügelprofile B 805230, B 805270 und B 808230 geeignet
Panic-triple-latch-locks are only suitable for door sash profiles B 805230, B 805270 and B 808230

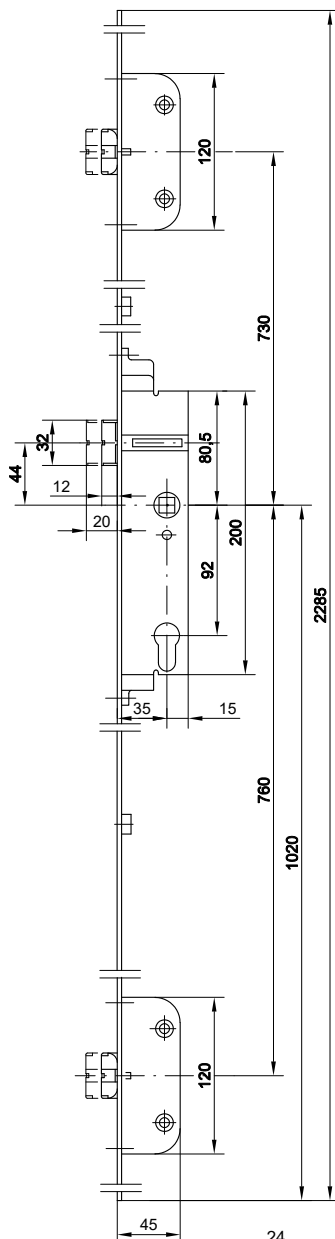
Beschlageinbauzeichnung 7601_001 beachten!
 Refer to fitting installation drawing 7601_001!

*) wahlweise für zweiflügelige Türen als Notausgangs- / Panikverschluss nur im Gehflügel (**Teilpanik**).
 Schlösser und Zubehör für Standflügel bitte separat bestellen!

*) optionally as emergency exit / panic lock for the active sash only (partial panic function) for double-sash doors
 Please order locks and accessories for inactive sashes separately!



Dreifallen-Panikschloss, automatisch verriegelnd, für **einflügelige Türen ***, Flügelhöhe bis 2600 mm, mit Schließbleche, auswärts öffnend, wahlweise nach DIN EN 179 / DIN EN 1125
1 Panic-triple-latch-lock, automatically locking, for **single-sash doors ***, sash height up to 2600 mm, with strike plates, opening out, optionally in accordance with - DIN EN 179 / DIN EN 1125



Z 917058

Panikfunktion B

Rohrrahmen-Panikschloss, **DIN L**, mit Edelstahl-Stulpe 24mm, ohne Wechsel, Dornmaß 35 mm, geteilte Drückernuß für 9 mm Vierkant, vorgerichtet für Profilzylinder

Panic function B

Panic mortise lock, **DIN L**, with stainless steel face plate 24mm, without lock in which latch and bolt are operable with key from outside, 35 mm backset, divided spindle hole for 9 mm square, designated for profile cylinder

Z 917059

Panikfunktion B

Rohrrahmen-Panikschloss, **DIN R**, mit Edelstahl-Stulpe 24mm, ohne Wechsel, Dornmaß 35 mm, geteilte Drückernuß für 9 mm Vierkant, vorgerichtet für Profilzylinder

Panic function B

Panic mortise lock, **DIN R**, with stainless steel face plate 24mm, without lock in which latch and bolt are operable with key from outside, 35 mm backset, divided spindle hole for 9 mm square, designated for profile cylinder

Z 917060

Panikfunktion E

Rohrrahmen-Panikschloss, **DIN L**, mit Edelstahl-Stulpe 24mm, mit Wechsel, Dornmaß 35 mm, Drückernuß für 9 mm Vierkant, vorgerichtet für Profilzylinder

Panic function E

Panic mortise lock, **DIN L**, with stainless steel face plate, with lock in which latch and bolt are operable with key from outside, 35 mm backset, spindle hole for 9 mm square, designated for profile cylinder

Z 917061

Panikfunktion E

Rohrrahmen-Panikschloss, **DIN R**, mit Edelstahl-Stulpe 24mm, mit Wechsel, Dornmaß 35 mm, Drückernuß für 9 mm Vierkant, vorgerichtet für Profilzylinder

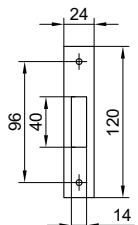
Panic function E

Panic mortise lock, **DIN R**, with stainless steel face plate, with lock in which latch and bolt are operable with key from outside, 35 mm backset, spindle hole for 9 mm square, designated for profile cylinder

Z 917068

Schließblech Edelstahl für das Hauptschloss, DIN L und R verwendbar

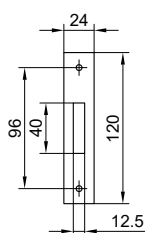
Striking plate, stainless steel, for main lock, suitable for DIN L and DIN R



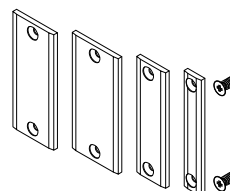
Z 917069

Schließblech Edelstahl für die Nebenschlösser, DIN L und R verwendbar, 2x erforderlich

Striking plates, stainless steel, for auxiliary locks, suitable for DIN L and DIN R 2 x required



Verpackungseinheiten der Schloss-Sets und Befestigungssätze siehe vorherige Seite
Packing units of fixing sets and lock sets see page before



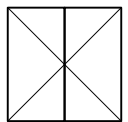
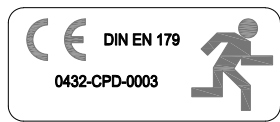
Z 996098

KS-Fallenführungen flach
Shaped piece latch guiding flat

Dieser Artikel wird für einbruchhemmende Fluchttüren nicht benötigt
This article is not applicable for burglar resistant escape door systems

*) wahlweise für zweiflügelige Türen als Notausgangs- / Panikverschluss nur im Gehflügel (**Teilpanik**).
Schlösser und Zubehör für Standflügel bitte separat bestellen!

*) optionally as emergency exit / panic lock for the active sash only (partial panic function) for double-sash doors
Please order locks and accessories for inactive sashes separately!



Tür Serie Lambda
 Door series Lambda

77 L 65 M

Dreifallen-Panikschloss, automatisch verriegelnd, für **zweiflügelige Türen**, Flügelhöhe bis 2600 mm, mit Schließblechen, auswärts öffnend, wahlweise nach DIN EN 179 / DIN EN 1125
 Panic-triple-latch-lock, automatically locking, for **double-sash doors**, sash height up to 2600 mm, with striking plates, opening out, optionally in accordance with - DIN EN 179 / DIN EN 1125

		Schloss-Sets				
		Lock sets				
		(BKS)				
Funktion function	Bezeichnung Designation	DIN	Z 996337	Z 996338	Z 996339	Z 996340
B	3-Fallen-Panikschloss ohne Wechsel Panic-triple-latch-lock without lock in which latch and bolt are operable with key from outside	L	Z 917062			
B	3-Fallen-Panikschloss ohne Wechsel Panic-triple-latch-lock without lock in which latch and bolt are operable with key from outside	R		Z 917063		
E	3-Fallen-Panikschloss mit Wechsel Panic-triple-latch-lock with lock in which latch and bolt are operable with key from outside	L			Z 917064	
E	3-Fallen-Panikschloss mit Wechsel Panic-triple-latch-lock with lock in which latch and bolt are operable with key from outside	R				Z 917065
	Panik-Treibriegelschloss M 6 Panic espagnolette lock M 6	L / R	Z 917071			
	Schließblech Nebenschloss Auxiliary striking plate	L / R	2 x Z 917070			
	Rohr oben, 1500 mm, M6 Sleeve above, 1500 mm, M6	L / R	Z 913402			
	Gleitstopfen Sliding plug	L / R	Z 913327			
	Treibstange unten, 1487 mm, M6 Operating rod down, 1487 mm, M6	L / R	Z 913417			
	Schaltenschloss Control latch	L / R	Z 908341			
	Schließblech Schaltenschloss Blind strike control latch	L / R	Z 917487			
	Unterlegplatte 2 mm, Schaltenschloss Packing plate 2 mm, control latch	L / R	Z 914915			
	KS-Fallenführung flach - wird für WK nicht benötigt Shaped piece latch guiding flat - not applicable for WK	L / R	2 x Z 996098			
	Al-Nietmutter Al-rivet nut	L / R	19 x Z 900224			
	Schraube M5 x 20 mm Screw M5 x 20 mm	L / R	19 x Z 906508			

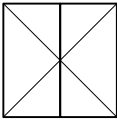
Drei Fallen Panikschlösser sind nur für die Türflügelprofile B 805230, B 805270 und B 808230 geeignet
Panic-triple-latch-locks are only suitable for door sash profiles B 805230, B 805270 and B 808230

Beschlageinbauzeichnung 7601_002 beachten!
 Refer to fitting installation drawing 7601_002!

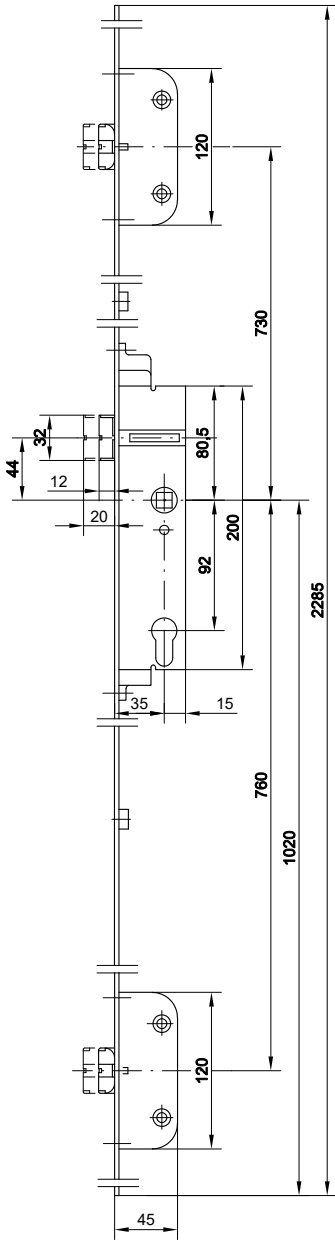
Hinweis:
Note:

Der Gehflügel gibt die DIN-Richtung vor!
 The DIN direction is determined by the active sash!

030001900



Dreifallen-Panikschloss, automatisch verriegelnd, für **zweiflügelige Türen**, Flügelhöhe bis 2600 mm, mit Schließblechen, auswärts öffnend, wahlweise nach DIN EN 179 / DIN EN 1125
3 Panic-triple-latch-lock, automatically locking, for **double-sash doors**, sash height up to 2600 mm, with striking plates, opening out, optionally in accordance with - DIN EN 179 / DIN EN 1125



Gehflügel
Active sash

Z 917062
Panikfunktion B

Rohrrahmen-Panikschloss, **DIN L**, mit Edelstahl-Stulpe 24mm, ohne Wechsel, Dornmaß 35 mm, geteilte Drückernuß für 9 mm Vierkant, vorbereitet für Profilzylinder

Panic function B
Panic mortise lock, **DIN L**, with stainless steel face plate 24mm, without lock in which latch and bolt are operable with key from outside, 35 mm backset, divided spindle hole for 9 mm square, designated for profile cylinder

Z 917063
Panikfunktion B

Rohrrahmen-Panikschloss, **DIN R**, mit Edelstahl-Stulp 24mm, ohne Wechsel, Dornmaß 35 mm, geteilte Drückernuß für 9 mm Vierkant, vorbereitet für Profilzylinder

Panic function B
Panic mortise lock, **DIN R**, with stainless steel face plate 24mm, without lock in which latch and bolt are operable with key from outside, 35 mm backset, divided spindle hole for 9 mm square, designated for profile cylinder

Z 917064
Panikfunktion E

Rohrrahmen-Panikschloss, **DIN L**, mit Edelstahl-Stulp 24mm, mit Wechsel, Dornmaß 35 mm, Drückernuß für 9 mm Vierkant, vorbereitet für Profilzylinder

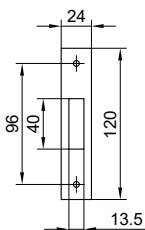
Panic function E
Panic mortise lock, **DIN L**, with stainless steel face plate, with lock in which latch and bolt are operable with key from outside, 35 mm backset, spindle hole for 9 mm square, designated for profile cylinder

Z 917065
Panikfunktion E

Rohrrahmen-Panikschloss, **DIN R**, mit Edelstahl-Stulp 24mm, mit Wechsel, Dornmaß 35 mm, Drückernuß für 9 mm Vierkant, vorbereitet für Profilzylinder

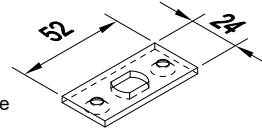
Panic function E
Panic mortise lock, **DIN R**, with stainless steel face plate, with lock in which latch and bolt are operable with key from outside, 35 mm backset, spindle hole for 9 mm square, designated for profile cylinder

Z 917070
Schließblech für die Nebenschlösser, **DIN L** und **R** verwendbar, 2 x erforderlich
Striking plates, stainless steel, for auxiliary locks, suitable for **DIN L** and **DIN R** 2 x required

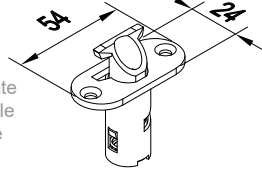


Standflügel
Inactive sash

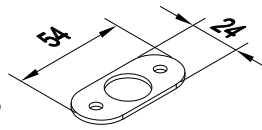
Z 917487
Schließblech-Edelstahl für Treibriegel- und Schaltschloss
Striking plate, stainless steel, for espagnolette lock and control latch



Z 908341
Scharfschloss mit Edelstahl-Stulp
Control latch with stainless steel face plate



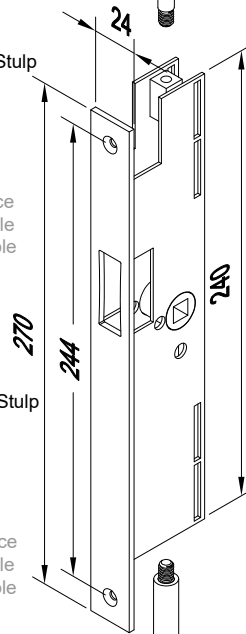
Z 914915
Unterlegplatte 2 mm, Schaltschloss
Packing plate 2 mm, control latch



Z 913402
Rohr, verzinkt mit Gleitstopfen (Z 913327) für Verriegelung nach oben Gewinde M6, 10 x 1500 mm, für Flügelhöhe bis 2609 mm
Tube, galvanized with sliding plug (Z 913327 for upwards locking, M6 thread, 10 x 1500 mm, for sash heights up to 2609 mm)



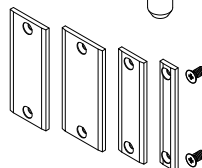
Z 917071
Panik-Treibriegelschloss mit Edelstahl-Stulp, **DIN R** und **DIN L**, Dornmaß 35 mm, Anschlussgewinde M6, für Drücker und Betätigungsstangen nach **DIN EN 1125/179**
Panic espagnolette lock with stainless steel face plate, **DIN R** and **DIN L**, 35 mm backset, M6 connecting thread, for handle and activation rods in accordance with **DIN EN 1125/179**



Z 913417
Treibstange verzinkt, massiv, für Verriegelung nach unten, Gewinde M6, 10 x 1487 mm, für Drücker- / Betätigungsstangenhöhe 1050 mm
Operating rod, galvanized, solid, for downwards locking, M6 thread, 10 x 1487 mm, for handle / activation rods heights of 1050 mm



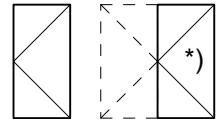
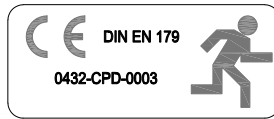
Z 996098
KS-Fallenführungen flach
Shaped piece latch guiding flat



Dieser Artikel wird für einbruchhemmende Fluchttüren nicht benötigt
This article is not applicable for burglar resistant escape door systems

031001900

Verpackungseinheiten der Schloss-Sets und Befestigungssätze siehe vorherige Seite
Packing units of fixing sets and lock sets see page before



Dreifallen-Panikschloss, automatisch verriegelnd, für **einflügelige Türen ***), Flügelhöhe bis 2600 mm, mit Schließblechen, auswärts öffnend, wahlweise nach DIN EN 179 / DIN EN 1125
1 Panic-triple-latch-lock, automatically locking, for single-sash doors *), sash height up to 2600 mm, with striking plates, opening out, optionally in accordance with - DIN EN 179 / DIN EN 1125

		Schloss-Sets mit A-Öffner Lock sets with A-opener (BKS)				
Funktion function	Bezeichnung Designation	DIN	Z 996686	Z 996687	Z 996688	Z 996689
B	3-Fallen-Panikschloss ohne Wechsel Panic-triple-latch-lock without lock in which latch and bolt are operable with key from outside	L	Z 917058			
B	3-Fallen-Panikschloss ohne Wechsel Panic-triple-latch-lock without lock in which latch and bolt are operable with key from outside	R		Z 917059		
E	3-Fallen-Panikschloss mit Wechsel Panic-triple-latch-lock with lock in which latch and bolt are operable with key from outside	L			Z 917060	
E	3-Fallen-Panikschloss mit Wechsel Panic-triple-latch-lock with lock in which latch and bolt are operable with key from outside	R				Z 917061
	A - Öffner A- Opener		Z 918178			
	Schließblech Hauptschloss Main striking plate	L / R	Z 917068			
	Schließblech Nebenschloss Auxiliary striking plate	L / R	2 x Z 917069			
	KS-Fallenführung flach - wird für WK nicht benötigt Shaped piece latch guiding flat - not applicable for WK	L / R	3 x Z 996098			
	Al-Nietmutter Al-rivet nut	L / R	17 x Z 900224			
	Schraube M5 x 20 mm Screw M5 x 20 mm	L / R	17 x Z 906508			

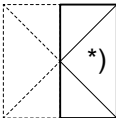
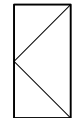
Drei Fallen Panikschlösser sind nur für die Türflügelprofile B 805230, B 805270 und B 808230 geeignet
Panic-triple-latch-locks are only suitable for door sash profiles B 805230, B 805270 and B 808230

Beschlageinbauzeichnung 7601_001 beachten!
 Refer to fitting installation drawing 7601_001!

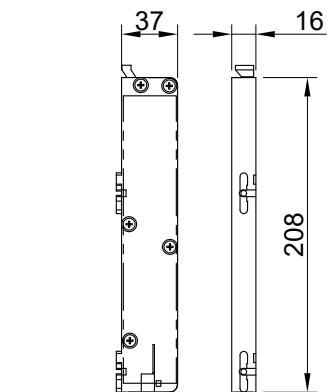
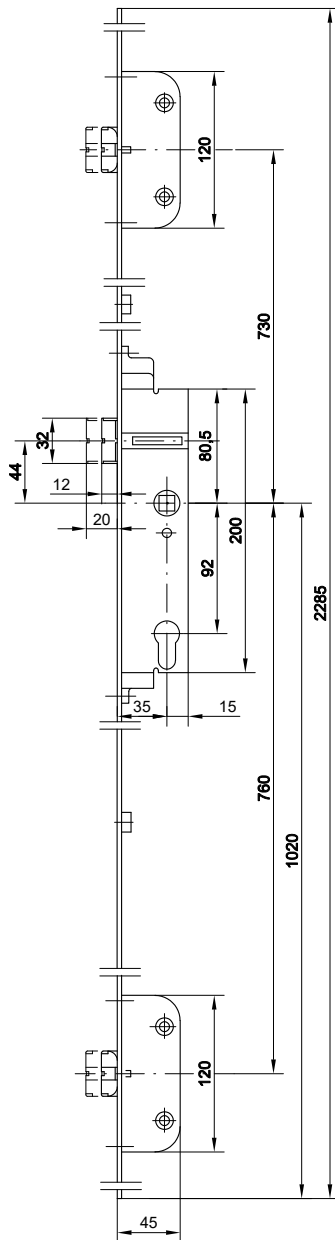
*) wahlweise für zweiflügelige Türen als Notausgangs- / Panikverschluss nur im Gehflügel (**Teilpanik**).
 Schlösser und Zubehör für Standflügel bitte separat bestellen!

*) optionally as emergency exit / panic lock for the active sash only (partial panic function) for double-sash doors
 Please order locks and accessories for inactive sashes separately!

032008700



Dreifallen-Panikschloss, automatisch verriegelnd, für **einflügelige Türen ***, Flügelhöhe bis 2600 mm, mit Schließblechen, auswärts öffnend, wahlweise nach DIN EN 179 / DIN EN 1125
1 Panic-triple-latch-lock, automatically locking, for single-sash doors *****), sash height up to 2600 mm, with striking plates, opening out, optionally in accordance with - DIN EN 179 / DIN EN 1125



Z 917058

Panikfunktion B

Rohrrahmen-Panikschloss, **DIN L**, mit Edelstahl-Stulpe 24mm, ohne Wechsel, Dornmaß 35 mm, geteilte Drückernuß für 9 mm Vierkant, vorgerichtet für Profilzylinder

Panic function B

Panic mortise lock, **DIN L**, with stainless steel face plate 24mm, without lock in which latch and bolt are operable with key from outside, 35 mm backset, divided spindle hole for 9 mm square, designated for profile cylinder

Z 917059

Panikfunktion B

Rohrrahmen-Panikschloss, **DIN R**, mit Edelstahl-Stulpe 24mm, ohne Wechsel, Dornmaß 35 mm, geteilte Drückernuß für 9 mm Vierkant, vorgerichtet für Profilzylinder

Panic function B

Panic mortise lock, **DIN R**, with stainless steel face plate 24mm, without lock in which latch and bolt are operable with key from outside, 35 mm backset, divided spindle hole for 9 mm square, designated for profile cylinder

Z 917060

Panikfunktion E

Rohrrahmen-Panikschloss, **DIN L**, mit Edelstahl-Stulpe 24mm, mit Wechsel, Dornmaß 35 mm, Drückernuß für 9 mm Vierkant, vorgerichtet für Profilzylinder

Panic function E

Panic mortise lock, **DIN L**, with stainless steel face plate, with lock in which latch and bolt are operable with key from outside, 35 mm backset, spindle hole for 9 mm square, designated for profile cylinder

Z 917061

Panikfunktion E

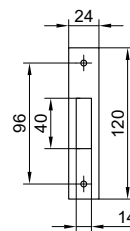
Rohrrahmen-Panikschloss, **DIN R**, mit Edelstahl-Stulpe 24mm, mit Wechsel, Dornmaß 35 mm, Drückernuß für 9 mm Vierkant, vorgerichtet für Profilzylinder

Panic function E

Panic mortise lock, **DIN R**, with stainless steel face plate, with lock in which latch and bolt are operable with key from outside, 35 mm backset, spindle hole for 9 mm square, designated for profile cylinder

Z 918178

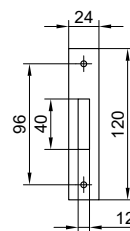
A - Öffner
A - Opener



Z 917068

Schließblech Edelstahl für das Hauptschloss, **DIN L** und **R** verwendbar

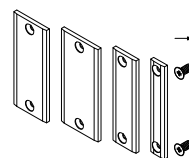
Striking plate, stainless steel, for main lock, suitable for **DIN L** and **DIN R**



Z 917069

Schließblech Edelstahl für die Nebenschlösser, **DIN L** und **R** verwendbar, 2x erforderlich

Striking plates, stainless steel, for auxiliary locks, suitable for **DIN L** and **DIN R** 2 x required



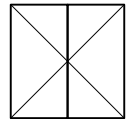
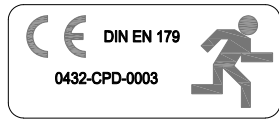
Z 996098

KS-Fallenführungen flach
Shaped piece latch guiding flat

*****) wahlweise für zweiflügelige Türen als Notausgangs- / Panikverschluss nur im Gehflügel (**Teilpanik**). Schlösser und Zubehör für Standflügel bitte separat bestellen!

*****) optionally as emergency exit / panic lock for the active sash only (partial panic function) for double-sash doors
Please order locks and accessories for inactive sashes separately!

Dieser Artikel wird für einbruchhemmende Fluchttüren nicht benötigt
This article is not applicable for burglar resistant escape door systems



Dreifallen-Panikschloss, automatisch verriegelnd, für zweiflügelige Türen, Flügelhöhe bis 2600 mm, mit Schließblechen, auswärts öffnend, wahlweise nach DIN EN 179 / DIN EN 1125
3 Panic-triple-latch-lock, automatically locking, for double-sash doors, sash height up to 2600 mm, with striking plates, opening out, optionally in accordance with - DIN EN 179 / DIN EN 1125

		Schloss-Sets mit A-Öffner Lock sets with A-Opener (BKS)				
Funktion function	Bezeichnung Designation	DIN	Z 996690	Z 996691	Z 996692	Z 996693
B	3-Fallen-Panikschloss ohne Wechsel Panic-triple-latch-lock without lock in which latch and bolt are operable with key from outside	L	Z 917062			
B	3-Fallen-Panikschloss ohne Wechsel Panic-triple-latch-lock without lock in which latch and bolt are operable with key from outside	R		Z 917063		
E	3-Fallen-Panikschloss mit Wechsel Panic-triple-latch-lock with lock in which latch and bolt are operable with key from outside	L			Z 917064	
E	3-Fallen-Panikschloss mit Wechsel Panic-triple-latch-lock with lock in which latch and bolt are operable with key from outside	R				Z 917065
	A - Öffner A - opener		Z 918178			
	Panik-Treibriegelschloss M 6 Panic espagnolette lock M 6	L / R	Z 917071			
	Schließblech Nebenschloss Auxiliary striking plate	L / R	2 x Z 917070			
	Rohr oben, 1500 mm, M6 Sleeve above, 1500 mm, M6	L / R	Z 913402			
	Gleitstopfen Sliding plug	L / R	Z 913327			
	Treibstange unten, 1487 mm, M6 Operating rod down, 1487 mm, M6	L / R	Z 913417			
	Schaltenschloss Control latch	L / R	Z 908341			
	Schließblech Schaltenschloss Striking plate control latch	L / R	Z 917487			
	Unterlegplatte 2 mm, Schaltenschloss Packing plate 2 mm, control latch	L / R	Z 914915			
	KS-Fallenführung flach - wird für WK nicht benötigt Shaped piece latch guiding flat - not needed for WK	L / R	2 x Z 996098			
	Al-Nietmutter Al-rivet nut	L / R	19 x Z 900224			
	Schraube M5 x 20 mm Screw M5 x 20 mm	L / R	19 x Z 906508			

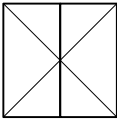
Drei Fallen Panikschlösser sind nur für die Türflügelprofile B 805230, B 805270 und B 808230 geeignet
Panic-triple-latch-locks are only suitable for door sash profiles B 805230, B 805270 and B 808230

Beschlageinbauzeichnung 7601_002 beachten!
 Refer to fitting installation drawing 7601_002!

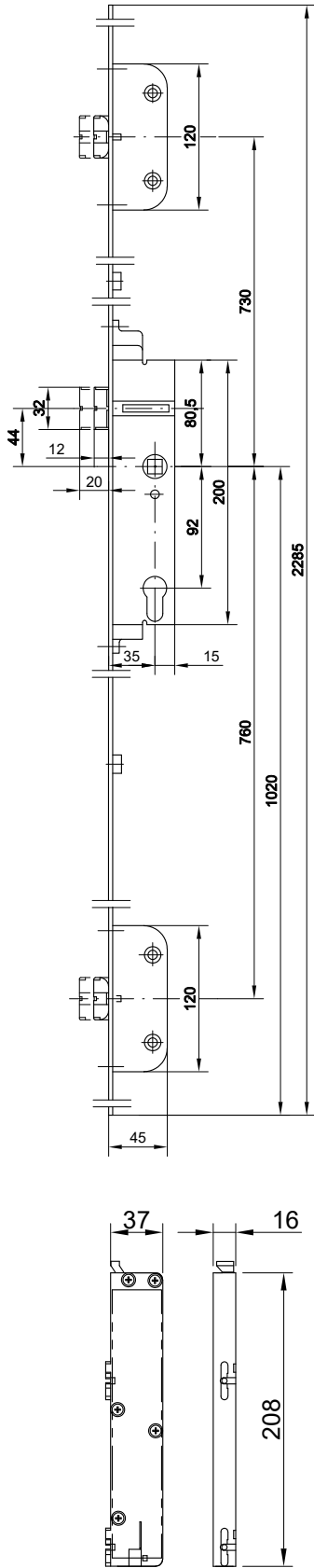
Hinweis:
Note:

Der Gehflügel gibt die DIN-Richtung vor!
 The DIN direction is determined by the active sash!

034008900



Dreifallen-Panikschloss, automatisch verriegelnd, für **zweiflügelige Türen**, Flügelhöhe bis 2600 mm, mit Schließblechen, auswärts öffnend, wahlweise nach DIN EN 179 / DIN EN 1125
3 Panic-triple-latch-lock, automatically locking, for **double-sash doors**, sash height up to 2600 mm, with striking plates, opening out, optionally in accordance with - DIN EN 179 / DIN EN 1125



Gehflügel
Active sash

Z 917062
Panikfunktion B

Rohrrahmen-Panikschloss, **DIN L**, mit Edelstahl-Stulpe 24mm, ohne Wechsel, Dornmaß 35 mm, geteilte Drückernuß für 9 mm Vierkant, vorbereitet für Profilzylinder

Panic function B
Panic mortise lock, **DIN L**, with stainless steel face plate 24mm, without lock in which latch and bolt are operable with key from outside, 35 mm backset, divided spindle hole for 9 mm square, designated for profile cylinder

Z 917063
Panikfunktion B

Rohrrahmen-Panikschloss, **DIN R**, mit Edelstahl-Stulp 24mm, ohne Wechsel, Dornmaß 35 mm, geteilte Drückernuß für 9 mm Vierkant, vorbereitet für Profilzylinder

Panic function B
Panic mortise lock, **DIN R**, with stainless steel face plate 24mm, without lock in which latch and bolt are operable with key from outside, 35 mm backset, divided spindle hole for 9 mm square, designated for profile cylinder

Z 917064
Panikfunktion E

Rohrrahmen-Panikschloss, **DIN L**, mit Edelstahl-Stulp 24mm, mit Wechsel, Dornmaß 35 mm, Drückernuß für 9 mm Vierkant, vorbereitet für Profilzylinder

Panic function E
Panic mortise lock, **DIN L**, with stainless steel face plate, with lock in which latch and bolt are operable with key from outside, 35 mm backset, spindle hole for 9 mm square, designated for profile cylinder

Z 917065
Panikfunktion E

Rohrrahmen-Panikschloss, **DIN R**, mit Edelstahl-Stulp 24mm, mit Wechsel, Dornmaß 35 mm, Drückernuß für 9 mm Vierkant, vorbereitet für Profilzylinder

Panic function E
Panic mortise lock, **DIN R**, with stainless steel face plate, with lock in which latch and bolt are operable with key from outside, 35 mm backset, spindle hole for 9 mm square, designated for profile cylinder

Z 918178
A - Öffner
A - opener

Standflügel
Inactive sash

Z 917487
Schliesblech-Edelstahl für Treibriegel- und Schaltschloss
Striking plate, stainless steel, for espagnolette lock and control latch

Z 908341
Schaltschloss mit Edelstahl-Stulp
Control latch with stainless steel face plate

Z 914915
Unterlegplatte 2 mm, Schaltschloss
Packing plate 2 mm, control latch

Z 913402
Rohr, verzinkt mit Gleitstopfen (Z 913327) für Verriegelung nach oben Gewinde M6, 10 x 1500 mm, für Flügelhöhe bis 2609 mm
Tube, galvanized with sliding plug (Z 913327) for upwards locking, M6 thread, 10 x 1500 mm, for sash heights up to 2609 mm

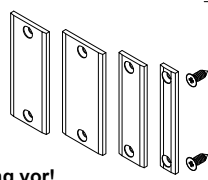
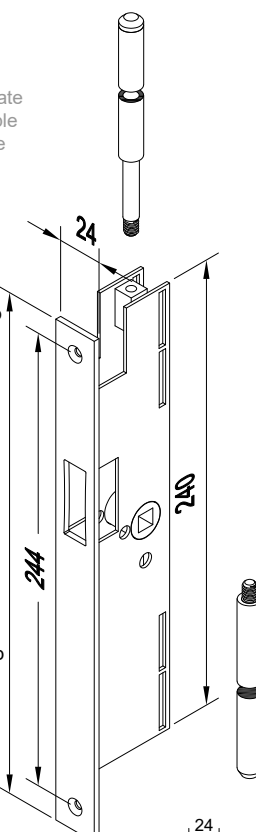
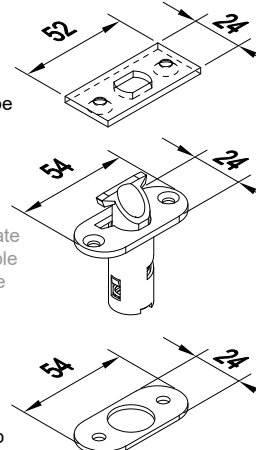
Z 917071
Panik-Treibriegelschloss mit Edelstahl-Stulp, **DIN R** und **DIN L**, Dornmaß 35 mm, Anschlussgewinde M6, für Drücker und Betätigungsstangen nach DIN EN 1125/179
Panic espagnolette lock with stainless steel face plate, **DIN R** and **DIN L**, 35 mm backset, M6 connecting thread, for handle and activation rods in accordance with DIN EN 1125/179

Z 913417
Treibstange verzinkt, massiv, für Verriegelung nach unten, Gewinde M6, 10 x 1487 mm, für Drücker- / Betätigungsstangenhöhe 1050 mm
Operating rod, galvanized, solid, for downwards locking, M6 thread, 10 x 1487 mm, for handle / activation rods heights of 1050 mm

Z 917070
Schließblech für die Nebenschlösser, **DIN L** und **R** verwendbar, 2 x erforderlich
Striking plates, stainless steel, for auxiliary locks, suitable for **DIN L** and **DIN R**, 2 x required

Z 996098
KS-Fallenführungen flach
Shaped piece latch guiding flat

Dieser Artikel wird für einbruchhemmende Fluchttüren nicht benötigt
This article is not applicable for burglar resistant escape door systems

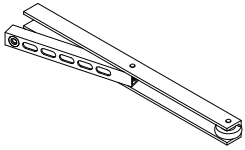


03.5009.000

Verpackungseinheiten der Schloss-Sets und Befestigungssätze siehe vorherige Seite
Packing units of fixing sets and lock sets see page before

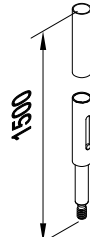
Der Gehflügel gibt die DIN-Richtung vor!
The DIN direction is determined by the active sash!

Beschlagvarianten für den Standflügel - Teilpanik - bitte separat bestellen! (BKS)
Fitting variants for the inactive sash - partial panic function - please order separately! (BKS)



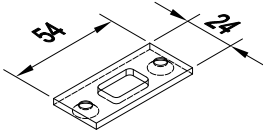
Z 994073 02 für FB 650-800mm
 for sash width of 650 - 800 mm
Z 994073 64
Z 994074 02 für FB ab 801 mm
 for sash widths from 801 mm
Z 994074 64

Siehe Türflügeldiagramm in der Systembeschreibung
 Refert to the door leaf charts in the description of the system



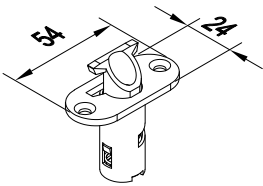
Z 913402

Treibstange, für Flügelhöhe - 2600 mm
 (bei Drückerhöhe 1050 mm), verzinkt,
 ø10 x 1500 mm, Rohr mit Gleitstopfen,
 für Verriegelung nach oben, Gewinde M6
 Operating rod for sash height up to 2600 mm,
 (installation height 1050 mm), galvanized, tube
 with sliding plug for upwards locking, M6 thread,
 ø10 x 1500 mm



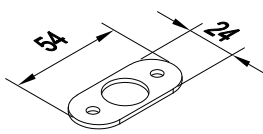
Z 996594

Schliessblech-Edelstahl für Schaltschloss,
 incl. Schrauben und Nietmutter
 Striking plate, stainless steel, for control latch,
 incl. screws and rivet nuts



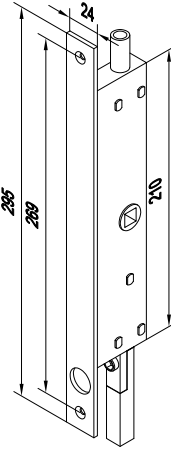
Z 993213

Schaltschloss mit Edelstahl-Stulp
 Control latch with stainless steel face plate



Z 914915

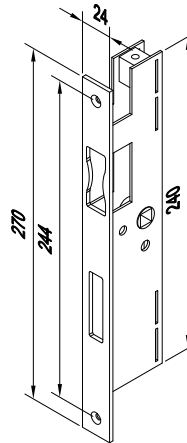
Unterlegplatte 2 mm, Schaltschloss
 Packing plate 2 mm, control latch



Z 914098

Umlenkschloss, mit Edelstahl-Stulp, DIN L
 und DIN R verwendbar, Dornmaß 35 mm,
 Gewinde M6, für Drückerhöhe 1500 mm
 nur mit Panik-Treibriegelschloss **Z 914549**
 und Schaltschloss **Z 908341 (Z 993213)**
 verwendbar.

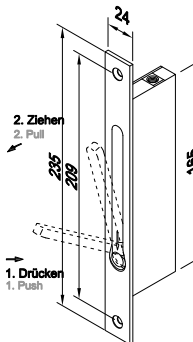
Door selector, with stainless steel face
 plate, suitable for DIN L and DIN R, 35 mm
 backset, M6 thread, for handle heights of
 1500 mm only suitable for use with panic
 espagnolette bolt **Z 914549** and control
 latch **Z 908341 (Z 993213)**



Z 914549

Panik-Treibriegelschloss mit
 Edelstahl-Stulp, Dornmaß 35 mm,
 Anschlussgewinde M6, für Drücker nach
 DIN EN 179

Panic espagnolette lock, with stainless
 steel face plate, 35 mm backset, M6
 connecting thread, for handle in
 accordance with DIN EN 179



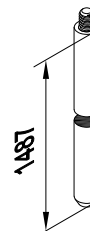
Z 994644

Falztreibriegelschloss,
 DIN L und DIN R verwendbar, mit
 Edelstahl-Stulp, Einbauhöhe 1500 mm,
 nur in Verbindung mit Schaltschloss
Z 993213 und Treibstange **Z 913417 /**
Z 913402 einsetzbar

**Ausführung nur für Teilpanik
 im Gehflügel einsetzbar!**

Rebate espagnolette lock, suitable for
 DIN L and DIN R, with stainless steel face
 plate, installation height 1500 mm, can only be
 used in combination with control latch **Z 993213**
 and operating rod **Z 913417 / Z 913402**

Variant can only be used for partial anic
 function in the active sash!



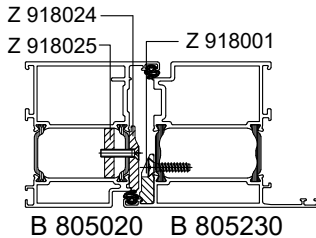
Z 913417

Treibstange verzinkt, massiv, für
 Verriegelung nach unten, Gewinde M6,
 10 x 1487 mm
 Operating rod, galvanized, solid, for
 downwards locking, M6 thread,
 10 x 1487 mm

Beschläge und Zubehör für einbruchhemmende ein- und zweiflügelige Türen
 Fittings and accessories for burglar-resistant single and double-sash doors

Verarbeitungs- und Montagezeichnung: Register 7500_1xx
 Processing and assembling drawing: Register 7500_1xx

Tür Serie Lambda
 Door series Lambda



Z 996820 02

Zubehörsatz Fallenriegelschutz
1-flg. bzw. Teilpanik,
 bestehend aus:
 3x Sicherung Z 918001
 3x Sicherung Z 918024
 3x Hinterlage Z 918025
 incl. Befestigungsmaterial

120 mm lg.

Passend für Schlosset **1**

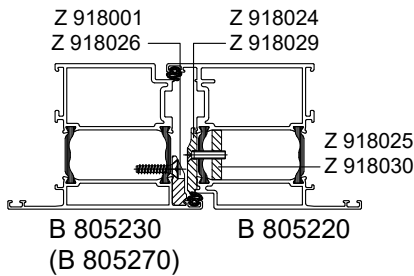
Z 996820 02



Accessory set latch protection
single sash respectively partial panic function,
 consisting of:
 3x security Z 918001
 3x security Z 918024
 3x back-up plate Z 918025
 inclusive fixing material

120 mm lg.

Suitable for lock set **1**



Z 996819 02

Zubehörsatz Fallenriegelschutz **Vollpanik,**
 bestehend aus:
 2x Sicherung Z 918001
 2x Sicherung Z 918024
 2x Hinterlage Z 918025
 1x Sicherung Z 918026
 1x Sicherung Z 918029
 1x Hinterlage Z 918030
 incl. Befestigungsmaterial

120 mm lg.

270 mm lg.

Passend für Schlosset **3**

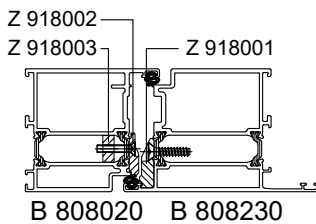
Z 996819 02

Accessory set latch protection **full panic function,**
 consisting of:
 2x security Z 918001
 2x security Z 918024
 2x back-up plate Z 918025
 1x security Z 918026
 1x security Z 918029
 1x back-up plate Z 918030
 inclusive fixing material

120 mm lg.

270 mm lg.

Suitable for lock set **3**



Z 996822 02

Zubehörsatz Fallenriegelschutz
1-flg. bzw. Teilpanik,
 bestehend aus:
 3x Sicherung Z 918001
 3x Sicherung Z 918002
 3x Hinterlage Z 918003
 incl. Befestigungsmaterial

120 mm lg.

Passend für Schlosset **1**

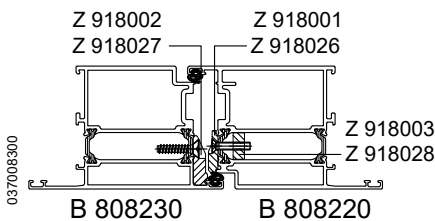
Z 996822 02



Accessory set latch protection
single sash respectively partial panic function,
 consisting of:
 3x security Z 918001
 3x security Z 918002
 3x back-up plate Z 918003
 inclusive fixing material

120 mm lg.

Suitable for lock set **1**



Z 996821 02

Zubehörsatz Fallenriegelschutz **Vollpanik,**
 bestehend aus:
 2x Sicherung Z 918001
 2x Sicherung Z 918002
 2x Hinterlage Z 918003
 1x Sicherung Z 918026
 1x Sicherung Z 918027
 1x Hinterlage Z 918028
 incl. Befestigungsmaterial

120 mm lg.

270 mm lg.

Passend für Schlosset **3**

Z 996821 02

Accessory set latch protection **full panic,**
 consisting of:
 2x security Z 918001
 2x security Z 918002
 2x back-up plate Z 918003
 1x security Z 918026
 1x security Z 918027
 1x back-up plate Z 918028
 inclusive fixing material

120 mm lg.

270 mm lg.

Suitable for lock set **3**

Beschläge und Zubehör für einbruchhemmende ein- und zweiflügelige Türen
 Fittings and accessories for burglar-resistant single and double-sash doors

Tür Serie Lambda
 Door series Lambda

77 L	65 M	
------	------	--

Verarbeitungs- und Montagezeichnung: Register 7500_1xx
 Processing and assembling drawing: Register 7500_1xx

Z 996862 02
Z 996862 31

Drückergarnitur
 ES 3 mit 2x Drücker,
Funktion B

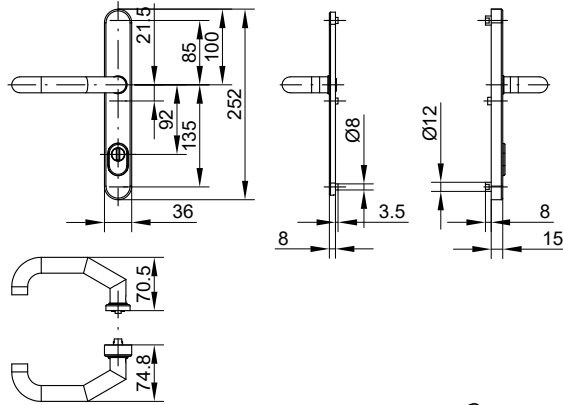
Z 996864 / Z 996865 separat bestellen



Z 996862 02
Z 996862 31

Turn handle set
 ES 3 with 2x handle,
Operation B

Order Z 996864 / Z 996865 separately



Z 996863 02
Z 996863 31

Wechselgarnitur
 ES 3 mit Drücker und Knopf,
Funktion E

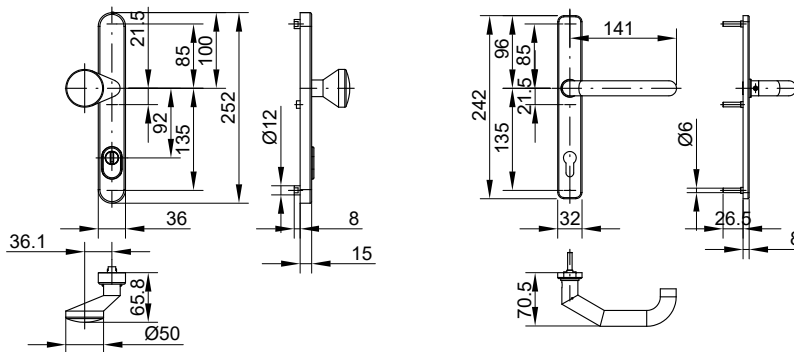
Z 996864 / Z 996865 separat bestellen



Z 996863 02
Z 996863 31

Fixed pull set
 ES 3 with handle and knob,
Operation E

Order Z 996864 / Z 996865 separately



Z 996864

Beschlagzubehör
 für ES 3 Beschläge Z 996862 und Z 996863,
 bestehend aus Schrauben und
 Montagewerkzeug

Z 996864

Fitting accessories
 for ES 3 fittings Z 996862 and Z 996863,
 consisting of screws and assembling tool

	65 M	
--	------	--

Z 996865

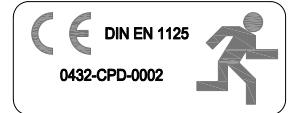
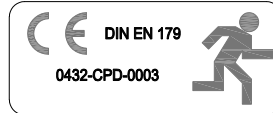
Beschlagzubehör
 für ES 3 Beschläge Z 996862 und Z 996863,
 bestehend aus Schrauben und
 Montagewerkzeug

Z 996865

Fitting accessories
 for ES 3 fittings Z 996862 and Z 996863,
 consisting of screws and assembling tool

77 L		
------	--	--

038008200



Drücker für Notausgangsverschlüsse nach DIN EN 179, verwendbar als Innen- und Aussenbeschlag.
Panikverschlüsse nach DIN EN 1125, verwendbar nur als Aussenbeschlag (bandseitig).

Handle for emergency exit locks in accordance with DIN EN 179, suitable as internal and external fitting. Panic locks in accordance with DIN EN 1125, suitable as external fitting only (hinge side).

Abbildung Illustration	Zeichnung Drawing	Bezeichnung Designation	Artikel Nr. Article no.
		Türdrücker, Halbdrücker mit Rückholfeder, inkl. PZ-Rosette Door handle, lever handle (half) with return spring, including profile cylinder rosette Türdrücker, Halbdrücker mit Rückholfeder Door handle, lever handle (half) with return spring • passend zum Knopf • suitable for knob 10 • passend zu den Betätigungsstangen • suitable for operating bars 8 12	Z 998316 02 *) Z 998316 31 *) Z 998316 64 *) Z 913404 02 *) Z 913404 31 *) Z 913404 64 *) *) kein Lagerartikel - Lieferzeit beachten! *) no stock item - please observe the delivery time!
► Bei Verwendung des Halbdrückers an einem Standflügel muss die Rückholfeder entfernt werden! ► If the lever handle (half) is used for an inactive sash, the return spring must be removed!			

Knopf für Notausgangsverschlüsse nach DIN EN 179 und Panikverschlüsse nach DIN EN 1125, verwendbar nur als Aussenbeschlag (bandseitig).

Knob for emergency exit locks in accordance with DIN EN 179 and panic locks in accordance with DIN EN 1125, suitable as external fitting only (hinge side)

Abbildung Illustration	Zeichnung Drawing	Bezeichnung Designation	Artikel Nr. Article no.
		RR - Rosette, rund RR - Knopf RR - rosette, round RR - knob • passend zum Drücker • suitable for handle 3 • passend zu den Betätigungsstangen • suitable for operating bars 6 7 8 12	Z 913407 02 Z 913407 31 Z 913407 64

Bei Verwendung von Beschlägen ohne Schutzfunktion nach DIN 18257 sind die PZ Bohrschutzartikel Z 918065 / Z 918166 zwingend vorgeschrieben.
If using fittings without safety function in accordance with DIN 18257, the PZ drill-protection articles Z 918065 / Z 918166 are urgent required.

Zubehör, Profilzylinder Bohrschutz
Accessories, profile cylinder drill protection

Tür Serie Lambda
Door series Lambda

Z 918065



Profilzylinder - Bohrschutz
für **B 805230, B 805270 und B 808230**,
wird in die Außenkammer eingeschoben.
In Verbindung mit:
2x Türdrücker Z 998316 oder
Stangengriff Z 917927 und Drücker Z 998316 zu verwenden.
Funktion B
Je Türelement 1 Stück erforderlich

Z 918065

Profile cylinder drill protection
for **B 805230, B 805270 and B 808230**,
inserted into the outer chamber.
To be used in combination with:
2x handle Z 998316 or
bar handle Z 917927 and handle Z 998316.
Operation B
1 required for each door

77 L	65 M	
------	------	--

Z 918166




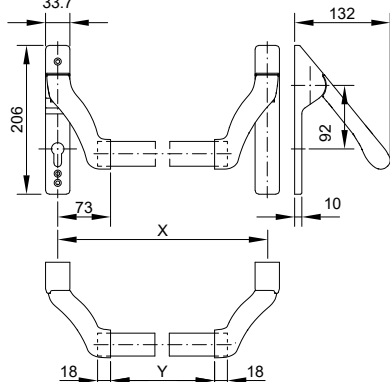

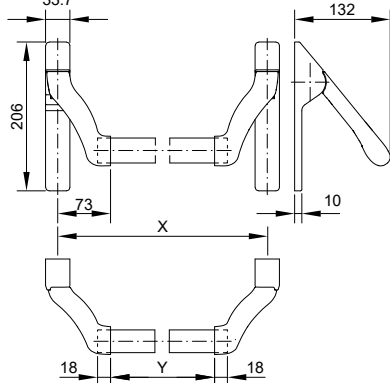

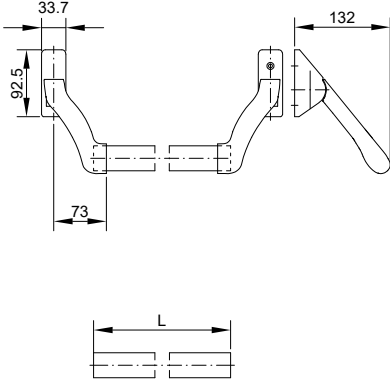
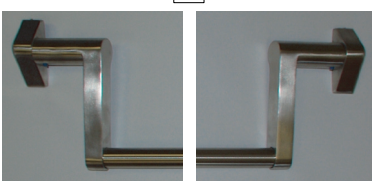
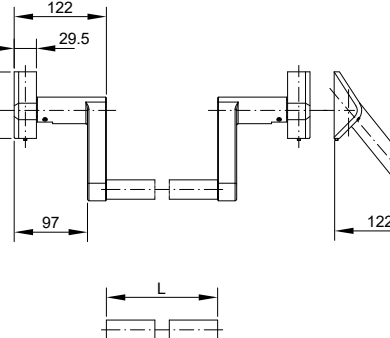

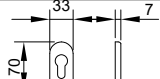
Profilzylinder - Bohrschutz
für **B 805230, B 805270 und B 808230**,
wird in die Außenkammer eingeschoben.
In Verbindung mit:
Türdrücker Z 998316 und Knopf Z 913407 oder
Stangengriff Z 917927 und Knopf Z 913407 zu verwenden.
Funktion E
Je Türelement 1 Stück erforderlich

Z 918166

Profile cylinder drill protection
for **B 805230, B 805270 and B 808230**,
inserted into the outer chamber.
To be used in combination with:
Handle Z 998316 and knob Z 913407 or
bar handle Z 917927 and knob Z 913407.
Operation E
1 required for each door

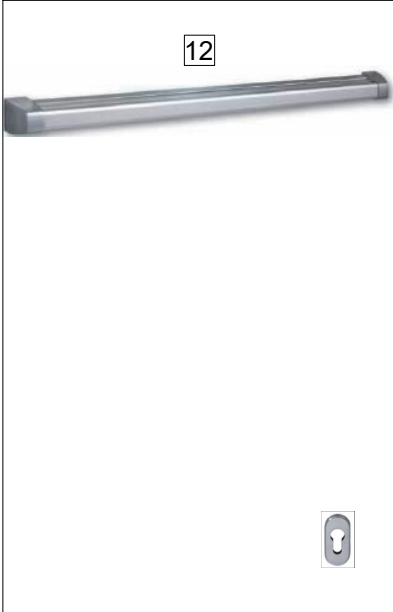
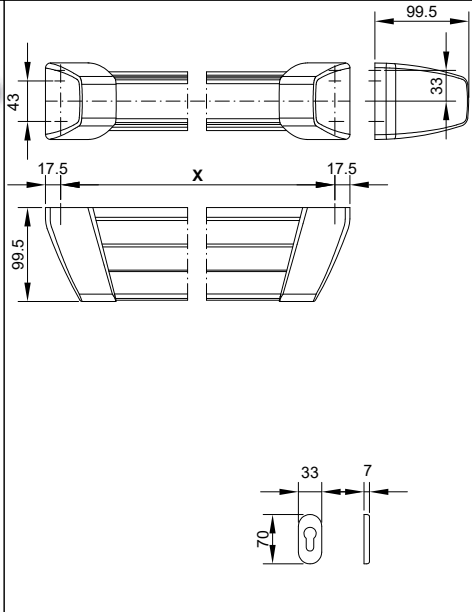
039002200



Panikverschlüsse mit horizontalem Stangengriff nach DIN EN 1125 für BKS Schloss-Sets
Panic locks with horizontal operating bar in accordance with DIN EN 1125 for BKS lock sets

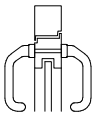
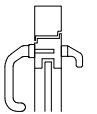
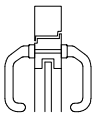
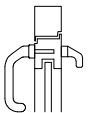
Abbildung Illustration	Zeichnung Drawing	Bezeichnung Designation	Artikel Nr. Article no.
		<p>Betätigungsstange, mit Hochhaltefeder, vorgefertigt für PZ 92, DIN L und DIN R verwendbar, für den Gangflügel, ohne Griffrohr Operating bar, with holding spring, designated for PZ [profile cylinder] 92, suitable for DIN L and DIN R, for the active sash, without tube for handle</p> <p>Verwendbar ohne Mitnehmerklappe Z 994073 / Z 994074 Suitable without door co-ordinator Z 994073 / Z 994074</p>	<p>Z 913562 02*) Z 913562 31*)</p>
		<p>Betätigungsstange, mit Hochhaltefeder, DIN L und DIN R verwendbar, für den Standflügel, ohne Griffrohr Operating bar, with holding spring, suitable for DIN L and DIN R, for the inactive sash, without tube for handle</p> <p>Verwendbar ohne Mitnehmerklappe Z 994073 / Z 994074 Suitable without door co-ordinator Z 994073 / Z 994074</p>	<p>Z 913563 02*) Z 913563 31*)</p>
		<p>Betätigungsstange, mit Hochhaltefeder, DIN L und DIN R verwendbar, für den Gang- und Standflügel, ohne Griffrohr Operating bar, with holding spring, suitable for DIN L and DIN R, for active and inactive sash, without tube for handle</p> <p>Verwendbar ohne Mitnehmerklappe Z 994073 / Z 994074 Suitable without door co-ordinator Z 994073 / Z 994074</p> <p>Griffrohr für die Betätigungsstangen Z 913562, Z 913563 und Z 913564, Länge = 1150 mm, max. Flügelbreite bei Dornmaß 35 = 1352 mm Cross bar for operating bars Z 913562, Z 913563 and Z 913564, length = 1150 mm, max. sash width with a backset of 35 = 1352 mm</p> <p>Länge = 1500 mm Length = 1500 mm</p>	<p>Z 913564 02*) Z 913564 31*)</p> <p>Z 913565 02 Z 913565 31</p> <p>Z 913565 02.0002 Z 913565 31.0002</p>
		<p>Betätigungsstange, mit Hochhaltefeder, DIN L und DIN R verwendbar, für den Gang- und Standflügel, ohne Griffrohr Operating bar, with holding spring, suitable for DIN L and DIN R, for the active and inactive sash, without tube for handle</p> <p>Griffrohr passend für Z 917927, Länge = 1090 mm, max. Flügelbreite bei Dornmaß 35 = 1353 mm Cross bar suitable for Z 917927 length = 1090 mm, max. sash width with a backset of 35 = 1353 mm</p>	<p>Z 917927 31*)</p> <p>Z 917928 31</p>
		<p>Profilzylinder-Rosette, optisch passend zu den Betätigungsstangen Profil cylinder rosette, optics fit to operating bars</p>	<p>Z 913406 02 Z 913406 61 Z 913406 31</p>



040002300

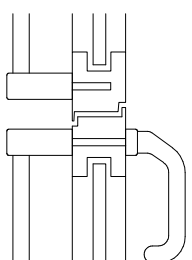
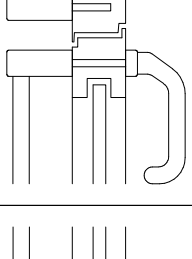
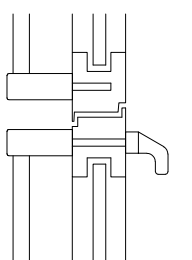
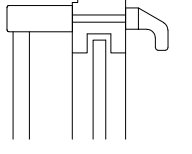
Panikverschlüsse mit horizontaler Druckstange nach DIN EN 1125 für BKS Schloss-Sets
Panic locks with horizontal push bar – DIN EN 1125 for BKS lock sets

Abbildung Illustration	Zeichnung Drawing	Bezeichnung Designation	Artikel Nr. Article no.
		<p>Druckstange, mit Hochhaltefeder und integriertem Getriebe, 9 mm Vierkant, für Gangflügel und Standflügel, DIN L und DIN R verwendbar, Edelstahl-Optik, X = 808 mm Operating bar with holding spring, integrated gear, 9 mm square, for active sash and inactive sash, suitable for DIN L and DIN R, stainless steel optic X = 808 mm</p> <p>Druckstange, wie Z 913672 02, jedoch X = 1158 mm Operating bar, identical with Z 913672 02, but with X = 1158 mm</p> <p>Druckstange, wie Z 913672 02, jedoch X = 1458 mm Operating bar, identical with Z 913672 02, but with X = 1458 mm</p> <p>Profilzylinder-Rosette, optisch passend zu Beschlag Profile cylinder rosette, optics fit</p> <p>33* = "Edelstahl-Optik" 33* = "Stainless steel optic"</p>	<p>Z 913672 02 Z 913672 33*)</p> <p>Z 913673 02 Z 913673 33*</p> <p>Z 913674 02 Z 913674 33*</p> <p>Z 913406 02 Z 913406 31</p>

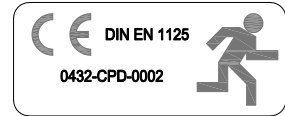
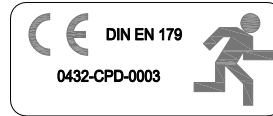
Beschläge wahlweise		Drückerstifte für Notausgangsverschlüsse mit Drücker nach DIN EN 179 • für die Beschläge D/D; D/K			
Innen Inside	Außen Outside	Door handle pins for emergency exit locks with handle in accordance with DIN EN 179 • for fittings D/D; D/K			
D / D = Drücker Handle	Drücker Handle	 DIN EN 179 0432-CPD-0003 			
D / K = Drücker Handle	Knopf Knop				
D / O = Drücker Handle	Ohne None				

Variante Variant		Serie > Series >		Lambda 77 L	Lambda 65 M
	BKS	D / D	Länge Length Art. Nr. Art. no.	45 / 80 Z 918184	45 / 70 Z 918183
			Drückerstifte für Beschlag Door handle pins for fitting		3 3
	BKS	D / K D / O	Länge Length Art. Nr. Art. no.	55 Z 918190	55 Z 918190
			Drückerstifte für Beschlag Door handle pins for fitting		3 10
	BKS	D / D	Länge Length Art. Nr. Art. no.	45 / 90 Z 918179	45 / 80 Z 918184
			Drückerstifte für Beschlag Door handle pins for fitting		Z 996862
	BKS	D / K D / O	Länge Length Art. Nr. Art. no.	115 Z 918188	105 Z 918187
			Drückerstifte für Beschlag Door handle pins for fitting		Z 996863

Beschläge wahlweise		Drückerstifte für Panikverschlüsse mit horizontaler Betätigungsstange / Druckstange nach DIN EN 1125 • für die Beschläge ST/D; ST/K - nicht für ES Beschläge			
Innen Inside	Außen Outside	Door handle pins for emergency exit locks with horizontal push bar / operating bar in accordance with DIN EN 1125 • für die Beschläge ST/D; ST/K - not for ES fittings			
ST / D = Stange Bar	Drücker Handle	 DIN EN 1125 0432-CPD-0002 			
ST / K = Stange Bar	Knopf Knop				
ST / O = Stange Bar	Ohne None				

Variante Variant		Serie > Series >		Lambda 77 L	Lambda 65 M
	BKS	ST / D	Länge Length Art. Nr. Art. no.	30 / 80 Z 912868	30 / 70 Z 912923
			Drückerstifte für Beschlag mit Griffstange Door handle pins for fitting with operating bar		3 6 7 8
	BKS	ST / D	Länge Length Art. Nr. Art. no.	45 / 80 Z 918184	45 / 70 Z 918183
			Drückerstifte für Beschlag mit Druckstange Door handle pins for fitting with operating bar		3 12
	BKS	ST / K ST / O	Länge Length Art. Nr. Art. no.	40 Z 914912	40 Z 914912
			Drückerstifte für Beschlag mit Griffstange Door handle pins for fitting with operating bar		6 7 8 10
	BKS	ST / K ST / O	Länge Length Art. Nr. Art. no.	55 Z 918190	55 Z 918190
			Drückerstifte für Beschlag mit Druckstange Door handle pins for fitting with operating bar		10 12

Zubehör für Fluchttürbeschläge nach DIN EN 179 / DIN EN 1125
 Accessories for escape door fittings in accordance with DIN EN 179 / DIN EN 1125

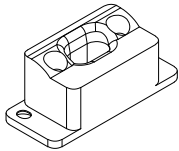


Tür Serie Lambda
 Door series Lambda

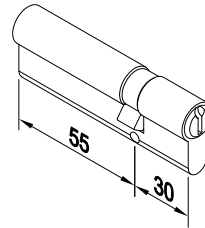
77 L	65 M	
------	------	--

Tür Serie Lambda
 Door series Lambda

77 L		
------	--	--



Bodenschliessteil inkl. Befestigungsmaterial, **auswärts**, erforderlich bei Einsatz des Bodenschwellenprofils
B 805690 / B 808690,
 Guide piece for door flush bolt, **outward**, required if threshold profile **B 805690 / B 808690** is used
Z 996711



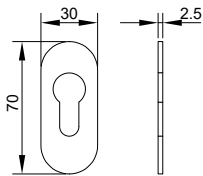
Sicherheits - Profilzylinder 55 / 30, DIN 18252, Klasse 21, 31, 71 - BS / BZ, mit Bohr- und Ziehschutz
 Safety profile cylinder 55 / 30, DIN 18252, Class 21, 31, 71 - BS / BZ, with protection against drilling and withdrawal

Kein HUECK Artikel
 No HUECK article

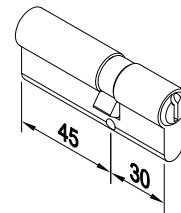
	65 M	
--	------	--

PZ Rosetten
 nur bei Standard-Drückern verwendbar
 - nicht für Schutzbeschläge DIN 18257 -

PZ rosette
 only suitable for standard-handles
 - not for safety-handles DIN 18257 -



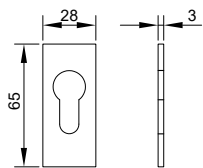
PZ Rosette, oval, aufklebbar, Montage auf der Außenseite
 PZ rosette, oval, for glue on, assembling on the outside
Z 918159 02
Z 918159 64
Z 918159 31



Sicherheits - Profilzylinder 45 / 30, DIN 18252, Klasse 21, 31, 71 - BS / BZ, mit Bohr- und Ziehschutz
 Safety profile cylinder 45 / 30, DIN 18252, Class 21, 31, 71 - BS / BZ, with protection against drilling and withdrawal

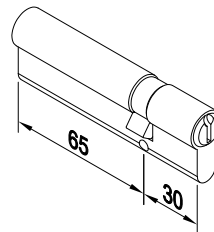
Kein HUECK Artikel
 No HUECK article

Profilzylinder- nur für Schutzbeschläge DIN 18257 -
Profile cylinder - only for safety-handles DIN 18257 -



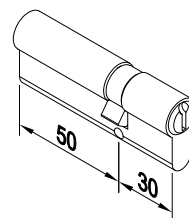
PZ Rosette, rechteckig, aufklebbar, Montage auf der Außenseite
 PZ rosette, rectangular, for glue on, assembling on the outside
Z 918160 02
Z 918160 64
Z 918160 31

77 L		
------	--	--



Sicherheits - Profilzylinder 65 / 30, DIN 18252, Klasse 21, 31, 71 - BS, mit Bohrschutz
 Safety profile cylinder 65 / 30, DIN 18252, Class 21, 31, 71 - BS, with protection against drilling
Z 917787

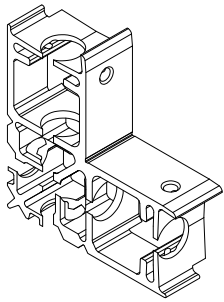
	65 M	
--	------	--



Sicherheits - Profilzylinder 50 / 30, DIN 18252, Klasse 21, 31, 71 - BS, mit Bohrschutz
 Safety profile cylinder 50 / 30, DIN 18252, Class 21, 31, 71 - BS, with protection against drilling
Z 917786

04-3002700

Tür Serie Lambda
 Door series Lambda



Z 914867

Eckwinkel, nur stiftbar, bearbeitet für Treibstange, passend für Profile **B 805220, B 805230, B 808220, B 808230**

Z 914867

Corner bracket, nailable only, processed for operating rod, suitable for profiles **B 805220, B 805230, B 808220, B 808230**

77 L	65 M	
------	------	--

Z 917966

Eckwinkel, nur stiftbar, bearbeitet für Treibstange, passend für Profil **B 805270**

Z 917966

Corner bracket, nailable only, processed for operating rod, suitable for profile **B 805270**

77 L		
------	--	--

Z 900957

Schraube ST 4,8 x 25 DIN 7982, zur Verschraubung des oberen Schließblechs mit Zusatzprofil P 805650
2 Stück je Treibriegel verwenden
 VE = 100 Stück



Z 900957

Screw ST 4.8 x 25 DIN 7982, for screwing the upper locking plate with the supplementary profile P 805650
Use 2 pieces per espagnolette
 PU = 100

77 L	65 M	
------	------	--

Z 911765

Schraube ST 4,8 x 70 DIN 7982, zur Verschraubung von B 805600, B 805610, B 808600 und B 808610
Befestigungsabstand max. 300 mm
 VE = 100 Stück

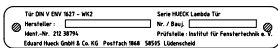


Z 911765

Screw ST 4.8 x 70 DIN 7982, for screwing B 805600, B 805610, B 808600 und B 808610
Maximum fixing distance 300 mm
 PU = 100

Z 917395

Kennzeichnungsschild **WK 2** entsprechend DIN V ENV 1627

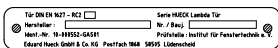


Z 917395

Identification plate **WK 2** in accordance with DIN V ENV 1627

Z 918359

Kennzeichnungsschild **RC 2 / RC 2 N** entsprechend DIN EN 1627

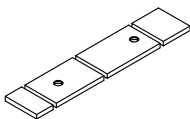


Z 918359

Identification plate **RC 2 / RC 2 N** in accordance with DIN EN 1627

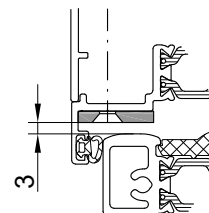
Z 918000

Sicherung Türflügel, im Sockelbereich zu montieren, L = 1496 mm
Je Türflügel 1 Stück erforderlich



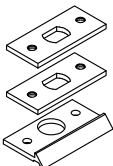
Z 918000

Security for door leaf, fixed in the threshold area, length = 1496 mm
1 required for each door leaf



Z 996391

Aushebesicherung Türflügel oben, inkl. Befestigungsmaterial
Je Türflügel 2 Stück erforderlich
 VE = 2 Stück

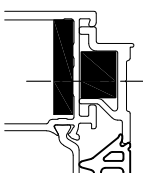


Z 996391

Lift-up security for upper door leaf, including fixing material
2 required for each door leaf
 PU = 2

Z 996562

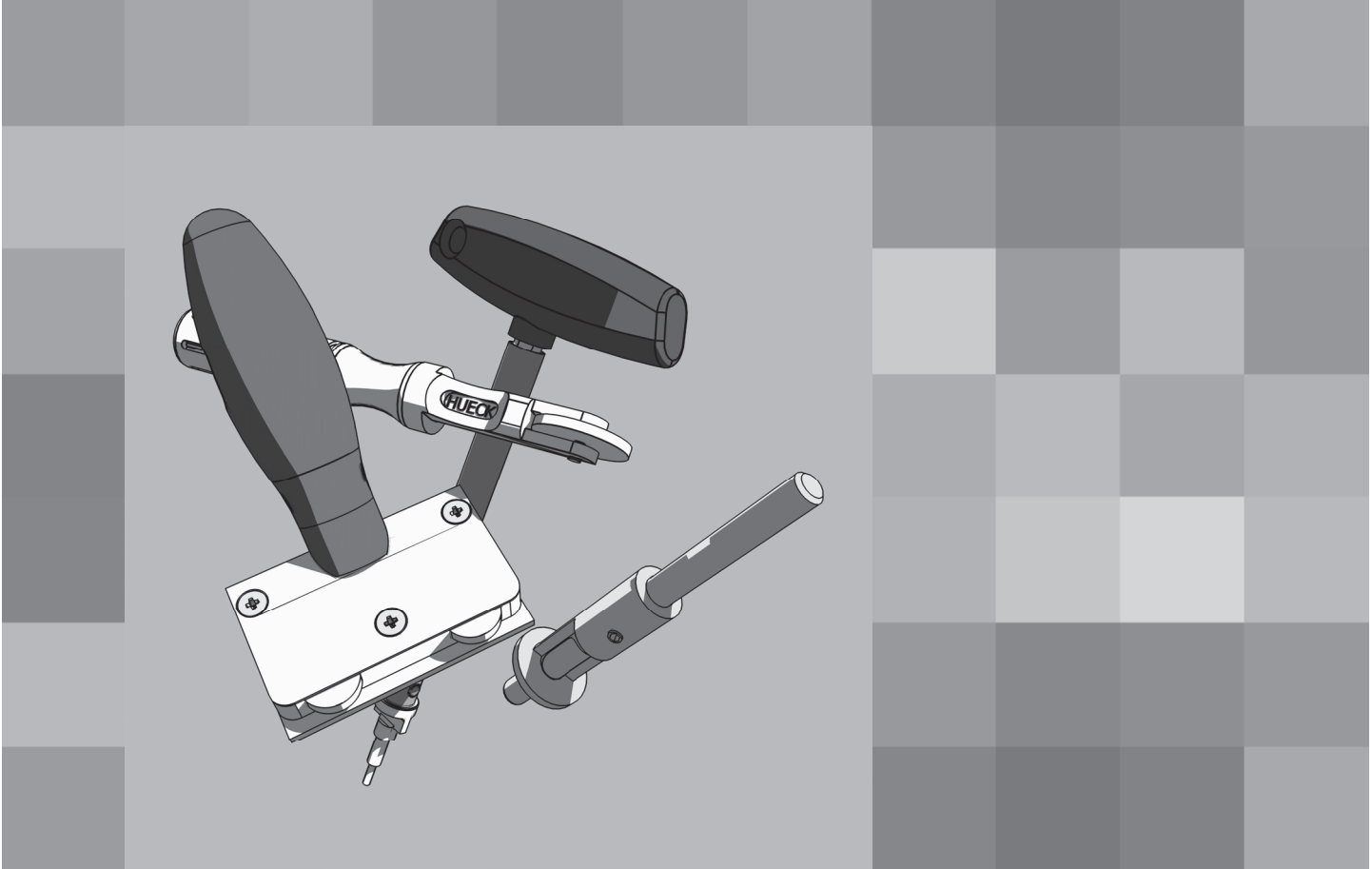
Befestigungssatz für **P 805650**, Zwischenlagen inkl. Befestigungsmaterial
Je Element (1-flg. / 2-flg.) 1 Stück erforderlich



Z 996562

Fixing set for **P 805650**, shims including fixing material
1 required for each element (single-leaf/double-leaf)

VE = Verpackungseinheit
 PU = Packing unit



Werkzeuge und Hilfsmittel Lambda Tür

Tools and auxiliary accessories Lambda door

Lambda - Türenerien
Lambda - Door series

Inhaltsübersicht - Werkzeuge und Hilfsmittel
Contents - Tools and auxiliary accessories

Seite
Page

Inhaltsübersicht
 Contents

2

Stanzwerkzeuge | Multifunktionsstanzen
 Punching tools | Multi-purpose punching tools

3

Bohrschablonen | Montagehilfen | Einrollwerkzeuge
 Drilling jigs | Assembly aids | Tools to roll in

4 - 9

Stanzmesser und Zwischenlagen
 Punch knives and shims

10 - 21

Montagewerkzeuge | Schneidwerkzeuge | Reinigungsmittel
 Assembly tools | Cutting tools | Cleaning agents

22 - 24

Kleber
 Glue

25 - 26

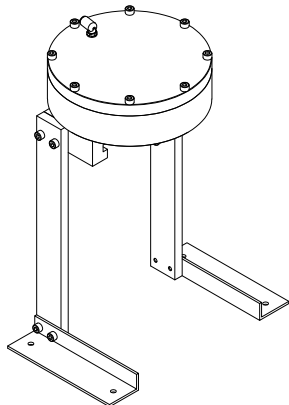
Schrauben | Nietmuttern | U-Scheiben
 Screws | Rivet nuts | Washers

27 - 36

002000200

**Stanzgestell und
 Stanzwerkzeuge**

**Punching rack and
 punching tools**



Z 994597

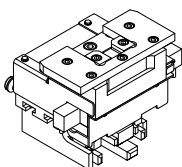
Stanzgestell für die Stanzwerkzeuge
 Z 996090 und Z 996091

Z 994597

Punching rack for punching tools
 Z 996090 and Z 996091

Tür Serie Lambda
 Door series Lambda

77 L	65 M	57 S
------	------	------



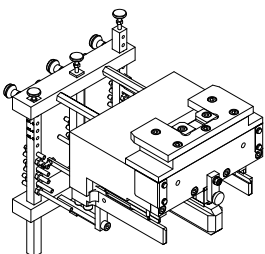
Z 996068

Stanzwerkzeug für Stoßverbinder -
 lochung in Sockelprofile
 B 805500 und B 808500

Z 996068

Punching tool for T -brackets
 in the bottom rail profile
 B 805500 and B 808500

77 L	65 M	
------	------	--



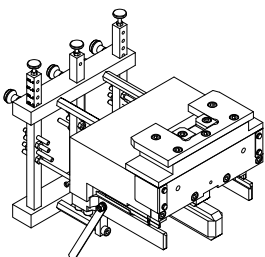
Z 996090

Stanzwerkzeug für Eckverbinderlochung
 in Flügelrahmen und Blendrahmen,
 für Zylinder- und Kegelstifte

Z 996090

Punching tool for punching corner
 connections in the sash frame and the
 fixed frame, for cylindrical and conical pins

77 L	65 M	
------	------	--



Z 996091

Stanzwerkzeug für Eckverbinderlochung
 in Flügelrahmen und Blendrahmen,
 für Zylinder- und Kegelstifte

Z 996091

Punching tool for punching corner
 connections in the sash frame and the
 fixed frame, for cylindrical and conical pins

		57 S
--	--	------

003004700

Einbau: siehe Verarbeitungshinweis
 Installation: refer to Processing Information

Antrieb Z 994591 und Handstanze
Drive Z 994591 and manual punching tools

Die folgenden Werkzeuge können alternativ zu den Werkzeugen für das Stanzgestell Z 992963 verwendet werden.

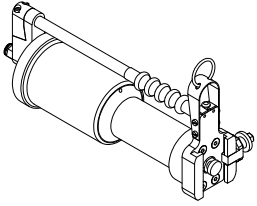
The following tools can be used as an alternative to the punching tool Z 992963

Z 994591

Antrieb für die folgenden Handstanzen

Z 994591

Drive for the following manual punching tools



Handstanzen für den Antrieb Z 994591
Manual punching tools for drive Z 994591

Die folgenden Werkzeuge können alternativ zu den Werkzeugen für das Stanzgestell Z 994597 verwendet werden.

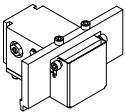
The following tools can be used as an alternative to the punching tool Z 994597

Z 994586

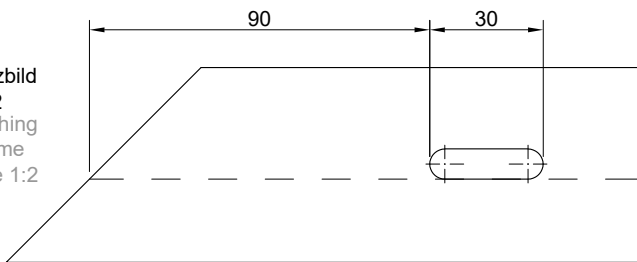
Stanzwerkzeug zum Ausstanzen der Wasserablaufschlitze im Blendrahmen und Sprosse

Z 994586

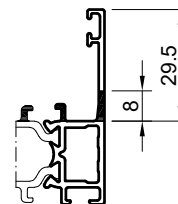
Punching tool for punching the drainage slots in the fixed frame and transom profile



Stanzbild
 M 1:2
 Punching
 scheme
 Scale 1:2



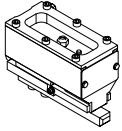
2 (Festverglasung)
2 (Fixed glazing)



Handstanzen für den Antrieb Z 994591 Manual punching tools for drive Z 994591

Die folgenden Werkzeuge können alternativ zu den Werkzeugen für die Stanzgestelle Z 992963 und Z 994597 verwendet werden.

The following tools can be used as an alternative to the punching tools Z 992963 and Z 994597

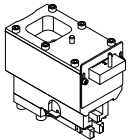
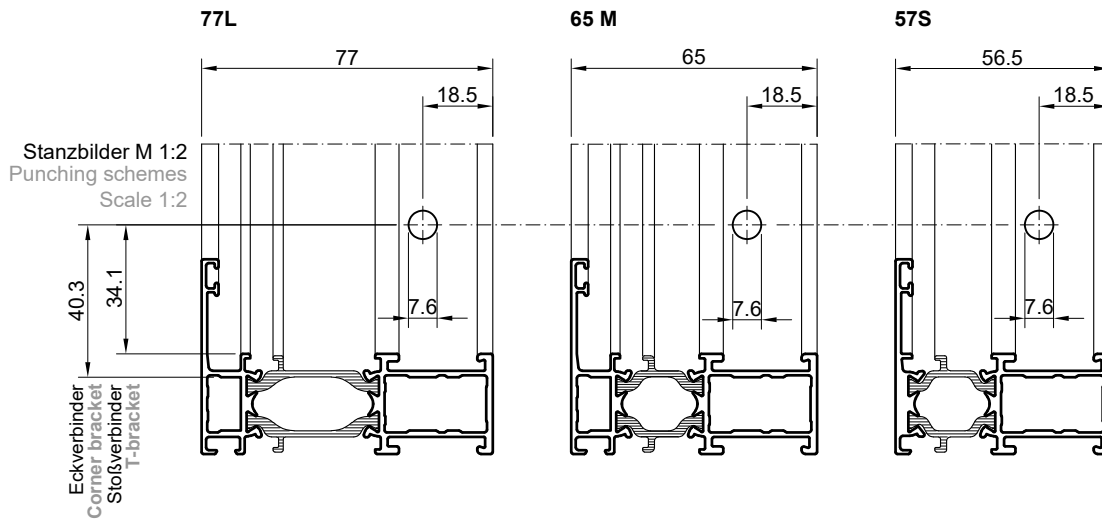


Z 994589

Stanzwerkzeug für Eckverbinder- und Stoßverbinder - Lochung im Blendrahmenprofil innen, für Kegelstifte

Z 994589

Punching tool for drilling holes into corner connections and T-brackets in the inside fixed frame profile for conical pins

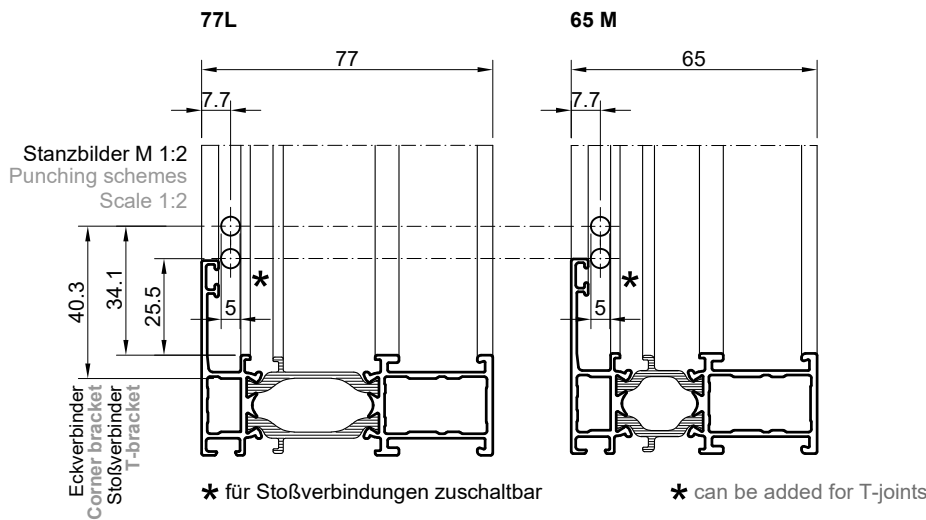


Z 994590

Stanzwerkzeug für Eckverbinder- und Stoßverbinder - Lochung im Blendrahmenprofil - aussen, für Zylinderstifte

Z 994590

Punching tool for drilling holes into corner connections and T-brackets in the outside fixed frame profile for conical pins



005007200

Alle Bohrschablonen sind werkseitig auf ein theoretisches Bohrmaß eingestellt. Um zu überprüfen, ob die Vorspannung stimmt, muss vor dem ersten Einsatz eine Probeecke angefertigt und die Bohrschablone entsprechend eingestellt werden.

All drilling jigs are preset at a theoretic drilling space. In order to clarify whether the pre-tension is correct, a test corner has to be prepared and the drilling jig has to be adjusted accordingly before starting production.

Tür Serie Lambda
 Door series Lambda

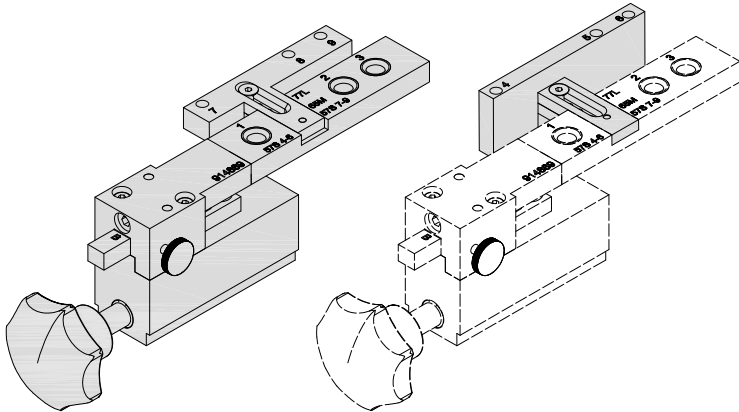
Z 914889

Bohrschablone für Eckverbinder,
 für die Bearbeitung am Flügel- und
 Blendrahmenprofil
 (Blendrahmen- innen, Flügel- außen)

Z 914889

Drilling jig for corner connection,
 for processing at the sash profile and
 the fixed profile
 (the fixed profile inside, the sash profile
 outside)

77 L	65 M	57 S
------	------	------



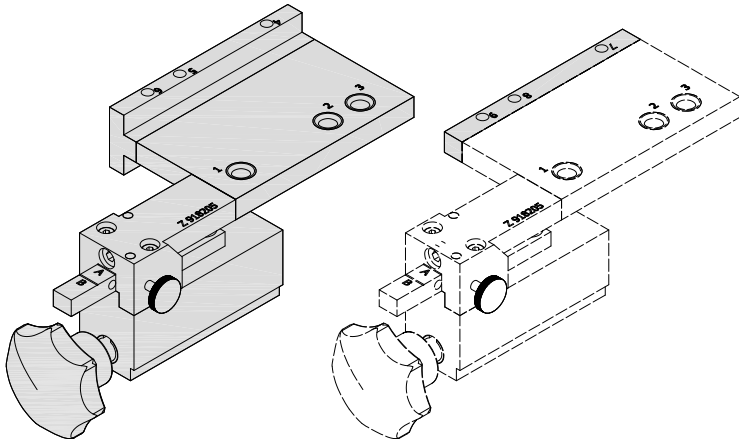
Z 918205

Alternative Bohrschablone zu **Z 914889**
 für Eckverbinder, für die Bearbeitung am
 Flügel- und Blendrahmenprofil

Z 918205

Alternative drilling jig for **Z 914889** for
 corner connection, for processing at the
 sash profile and the fixed profile

77 L		
------	--	--



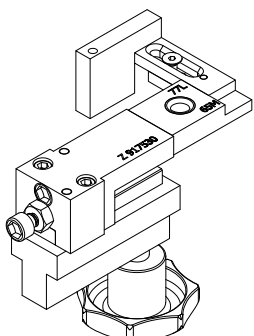
Z 917530

Bohrschablone für Eckverbinder,
 für Einspannblendrahmen

Z 917530

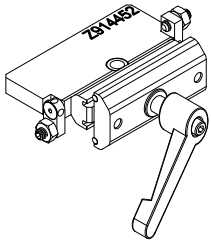
Drilling jig for corner connection,
 for processing at the interlocking frame

77 L	65 M	
------	------	--



006003500

Tür Serie Lambda
 Door series Lambda



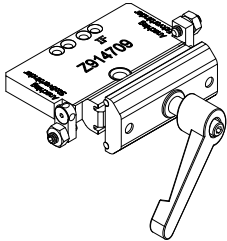
Z 914452

Bohrschablone für Stoßverbinder,
 für die Bearbeitung am Sprossenprofil,
 Fensterblendrahmen und Sockelprofil

Z 914452

Drilling jig for T-brackets,
 for processing at the transom profile, window
 fixed frame and bottom rail profile

		57 S
--	--	-------------



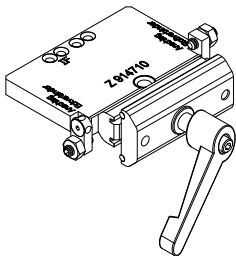
Z 914709

Bohrschablone für Stoßverbinder,
 für die Bearbeitung am Sprossenprofil,
 Fensterblendrahmen und Sockelprofil

Z 914709

Drilling jig for T-brackets,
 for processing at the transom profile, window
 fixed frame and bottom rail profile

	65 M	
--	-------------	--



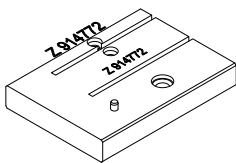
Z 914710

Bohrschablone für Stoßverbinder,
 für die Bearbeitung am Sprossenprofil,
 Fensterblendrahmen und Sockelprofil

Z 914710

Drilling jig for T-brackets,
 for processing at the transom profile, window
 fixed frame and bottom rail profile

77 L		
-------------	--	--



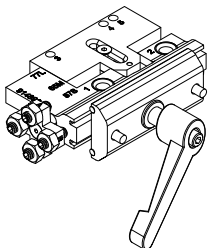
Z 914772

Bohrschablone für Stoßverbinder,
 für die Bearbeitung am Sockelprofil

Z 914772

Drilling jig for T-brackets,
 for processing at the bottom rail profile

77 L	65 M	57 S
-------------	-------------	-------------



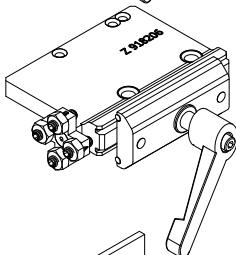
Z 914890

Bohrschablone für Eckverbinder,
 für die Bearbeitung am Flügel- und
 Blendrahmenprofil
 (Blendrahmen- außen, Flügel- innen)

Z 914890

Drilling jig for corner connection,
 for processing at the sash profile and the
 fixed profile (the fixed profile outside, the
 sash profile inside)

77 L	65 M	57 S
-------------	-------------	-------------



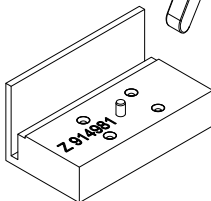
Z 918206

Alternative Bohrschablone zu **Z 914890**
 für Eckverbinder, für die Bearbeitung am
 Flügel- und Blendrahmenprofil

Z 918206

Alternative drilling jig for **Z 914890** for
 corner connection, for processing at the
 sash profile and the fixed profile

77 L		
-------------	--	--



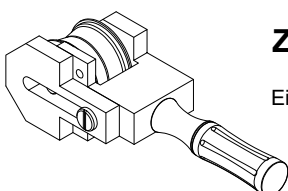
Z 914981

Bohrschablone für Kunststoff Formteil
 Z 914737 und Z 914738, für die Bearbeitung
 am Flügelprofil

Z 914981

Drilling jig for shaped piece Z 914737 and
 Z 914738, for processing at the sash profile

77 L	65 M	57 S
-------------	-------------	-------------



Z 914891

Einrollwerkzeug für Dämmprofil **Z 914671**

Z 914891

Tool to roll in for insulating profile **Z 914671**

77 L		
-------------	--	--

Einbau: siehe Verarbeitungshinweis
 Installation: refer to Processing Information

007003600

Z 914983
Z 914905
Z 914906
Z 914908

Bohrschablone für die Befestigung der Türbänder mit Schraubdübel "Linkdrill", ø = 13 mm

Z 911272

Bohrschablone für die Befestigung der Türbänder mit Hinterlegplatten, ø = 11 mm, passend für 2-teilige Bänder

Z 908334

Bohrschablone für die Befestigung der Türbänder mit Hinterlegplatten, ø = 11 mm, passend für 3-teilige Bänder

Z 914898
Z 914900

Bohrschablone für die Befestigung der Türbänder mit Hinterlegplatten, ø = 11 mm, passend für 2-teilige und 3-teilige Bänder

Z 914983
Z 914905
Z 914906
Z 914908

Drilling jig for fixing the door hinges with screw-in dowel "Linkdrill", ø = 13 mm

Z 911272

Drilling jig for fixing the door hinges with backing plates, ø = 11 mm, suitable for two-part hinges

Z 908334

Drilling jig for fixing the door hinges with backing plates, ø = 11 mm, suitable for three-part hinges

Z 914898
Z 914900

Drilling jig for fixing the door hinges with backing plates, ø = 11 mm, suitable for two-part and three-part hinges

Tür Serie Lambda
 Door series Lambda

77 L		
------	--	--

77 L

	Blendrahmen Fixed frame	Flügelrahmen Sash frame	Aufsatztürbänder Door hinges			Bohrschablonen Drilling jigs	
			Dreiteilig Three - part	Zweiteilig Two - part	für Hinterlegplatten for backing plates	für Schraubdübel for screw-in dowel	
Einwärts öffnend Opening in	B 805010	B 805200 B 805220	Z 994213 Z 994258	Z 994211	Z 911272 Z 908334	Z 914983	
	B 803030 P 805650	B 805200 B 805220	Z 994213 Z 994258	Z 994211	Z 911272 Z 908334	Z 914983	
	B 803030 B 803030 B 805600 B 805810	B 805200 B 805220	Z 994213 Z 994258	Z 994211	Z 911272 Z 908334	Z 914983	
	B 803030 B 803030 B 805620 B 805830	B 805200 B 805220	Z 994216 Z 994261	-	Z 914898	Z 914905	
	B 803410 B 803410 B 805620 B 805830	B 805200 B 805220	Z 994216 Z 994261	-	Z 914898	Z 914905	
	B 805010 P 805740	B 805200 B 805220 P 805740	Z 994216 Z 994261	-	Z 914898	Z 914905	
	B 803030 B 803030 B 805620 B 805830 P 805740 P 805740	B 805200 B 805220 P 805740	Z 994216 Z 994261	-	Z 914898	Z 914905	
	B 805030	B 805200 B 805220	Z 994213 Z 994258	Z 994211	Z 911272 Z 908334	Z 914983	
Auswärts öffnend Opening out	B 805020	B 805210 B 805230 B 805260 B 805270	Z 994213 Z 994258	Z 994211	-	Z 914983	
	B 803030 B 803030 B 805610 B 805820	B 805210 B 805230 B 805260 B 805270	Z 996326 Z 996325	Z 996332	-	Z 914906	
	B 803030 B 803030 B 805630 B 805840	B 805210 B 805230 B 805260 B 805270	Z 994216 Z 994261	-	-	Z 914905	
	B 803450 B 803450 B 805630 B 805840	B 805210 B 805230 B 805260 B 805270	Z 994215 Z 994260	-	Z 914900 + Eckpfosten Corner mullion	Z 914905 Flügelrahmen Sash frame	
	B 805020 P 805740	B 805210 B 805230 B 805260 B 805270 P 805740	Z 994216 Z 994261	-	-	Z 914905	
	B 803030 B 803030 B 805630 B 805840 P 805740 P 805740	B 805210 B 805230 B 805260 B 805270 P 805740	Z 996101 Z 996101	-	-	Z 914908	
	B 805040	B 805210 B 805230 B 805260 B 805270	Z 994213 Z 994258	Z 994211	-	Z 914983	
	B 803540 *) B 805630	B 805210 B 805230 B 805260 B 805270	Z 994215	Z 994260	Z 914900 *) + Statikpfosten Static profile	Z 914905 Flügelrahmen Sash frame	

*) bei der Verwendung der Blendrahmen B 803190 und B 803530 kann der "Linkdrill" verwendet werden. Vorbohren mit Bohrlehre Z 914900 und auf ø 13 mm aufbohren
 *) if using the fixed frames B 803190 and B 803530, the "Linkdrill" can be used as well. Predrill with jig Z 914900, then drill to ø 13 mm

Tür Serie Lambda
Door series Lambda

65 M

Z 914983
Z 914905
Z 914906
Z 914908

Bohrschablone für die Befestigung der Türbänder mit Schraubdübel "Linkdrill",
ø = 13 mm

Z 914983
Z 914905
Z 914906
Z 914908

Drilling jig for fixing the door hinges with screw-in dowel "Linkdrill",
ø = 13 mm

Z 911272
Z 914899

Bohrschablone für die Befestigung der Türbänder mit Hinterlegplatten,
ø = 11 mm, passend für 2-teilige Bänder

Z 911272
Z 914899

Drilling jig for fixing the door hinges with backing plates,
ø = 11 mm, suitable for two-part hinges

Z 908334

Bohrschablone für die Befestigung der Türbänder mit Hinterlegplatten,
ø = 11 mm, passend für 3-teilige Bänder

Z 908334

Drilling jig for fixing the door hinges with backing plates,
ø = 11 mm, suitable for three-part hinges

Z 914898
Z 914899
Z 914900
Z 914901

Bohrschablone für die Befestigung der Türbänder mit Hinterlegplatten,
ø = 11 mm, passend für 2-teilige und 3-teilige Bänder

Z 914898
Z 914899
Z 914900
Z 914901

Drilling jig for fixing the door hinges with backing plates,
ø = 11 mm, suitable for two-part and three-part hinges

65 M							
	Blendrahmen Fixed frame	Flügelrahmen Sash frame	Aufsatztürbänder Door hinges			Bohrschablonen Drilling jigs	
			Dreiteilig Three - part	Zweiteilig Two - part	für Hinterlegplatten for backing plates	für Schraubdübel for screw-in dowel	
Einwärts öffnend Opening in	B 808010	B 808200 B 808220	Z 994213 Z 994258	Z 994211	Z 911272 Z 908334	Z 914983	
	B 806030 P 805650	B 808200 B 808220	Z 994213 Z 994258	Z 994211	Z 911272 Z 908334	Z 914983	
	B 806030 B 808600	B 808200 B 808220	Z 994213 Z 994258	Z 994211	Z 911272 Z 908334	Z 914983	
	B 806030 B 808620	B 808200 B 808220	Z 994216 Z 994261	-	Z 914898	Z 914905	
	B 806410 B 808620	B 808200 B 808220	Z 994216 Z 994261	-	Z 914898	Z 914905	
	B 808010 P 808740	B 808200 B 808220 P 808740	Z 994216 Z 994261	-	Z 914898	Z 914905	
	B 806030 B 808620 P 808740	B 808200 B 808220 P 808740	Z 994216 Z 994261	-	Z 914898	Z 914905	
	B 808030	B 808200 B 808220	Z 994213 Z 994258	Z 994211	Z 911272 Z 908334	Z 914983	
Auswärts öffnend Opening out	B 808020	B 808210 B 808230	Z 994213 Z 994258	Z 994211	Z 911272 Z 908334	Z 914983	
	B 806030 B 808610	B 808210 B 808230	Z 996326 Z 996325	Z 996332	Z 914899	Z 914906	
	B 806030 B 808630	B 808210 B 808230	Z 994216 Z 994261	-	Z 914898	Z 914905	
	B 806450 B 808630	B 808210 B 808230	Z 994215 Z 994260	-	Z 914900	-	
	B 808020 P 808740	B 808210 B 808230 P 808740	Z 994216 Z 994261	-	Z 914898	Z 914905	
	B 806030 B 808630 P 808740	B 808210 B 808230 P 808740	Z 996101 Z 996101	-	Z 914901	Z 914908	
	B 808040	B 808210 B 808230	Z 994213 Z 994258	Z 994211	Z 911272 Z 908334	Z 914983	

009004500

Tür Serie Lambda
 Door series Lambda

		57 S
--	--	-------------

Z 914983
Z 914905
Z 914909
Z 914908

Bohrschablone für die Befestigung der Türbänder mit Schraubdübel "Linkdrill",
 ø = 13 mm

Z 914983
Z 914905
Z 914909
Z 914908

Drilling jig for fixing the door hinges with screw-in dowel "Linkdrill",
 ø = 13 mm

Z 911272

Bohrschablone für die Befestigung der Türbänder mit Hinterlegplatten,
 ø = 11 mm, passend für 2-teilige Bänder

Z 911272

Drilling jig for fixing the door hinges with backing plates,
 ø = 11 mm, suitable for two-part hinges

Z 908334

Bohrschablone für die Befestigung der Türbänder mit Hinterlegplatten,
 ø = 11 mm, passend für 3-teilige Bänder

Z 908334

Drilling jig for fixing the door hinges with backing plates,
 ø = 11 mm, suitable for three-part hinges

Z 914898
Z 914900
Z 914902
Z 914901

Bohrschablone für die Befestigung der Türbänder mit Hinterlegplatten,
 ø = 11 mm, passend für 2-teilige und 3-teilige Bänder

Z 914898
Z 914900
Z 914902
Z 914901

Drilling jig for fixing the door hinges with backing plates,
 ø = 11 mm, suitable for two-part and three-part hinges

57 S						
	Blendrahmen Fixed frame	Flügelrahmen Sash frame	Aufsatztürbänder Door hinges		Bohrschablonen Drilling jigs	
			Dreiteilig Three - part	Zweiteilig Two - part	für Hinterlegplatten for backing plates	für Schraubdübel for screw-in dowel
Einwärts öffnend Opening in	B 811010	B 811200	Z 994213 Z 994258	Z 994211	Z 911272 Z 908334	Z 914983
	B 809030 P 805650	B 811200	Z 994213 Z 994258	Z 994211	Z 911272 Z 908334	Z 914983
	B 809450 P 805650	B 811200	Z 994213 Z 994258	Z 994211	Z 911272 Z 908334	Z 914983
	B 811010 P 811740	B 811200 P 811740	Z 994216 Z 994261	-	Z 914898	Z 914905
	B 809030 P 811740	B 811200 P 811740	Z 994216 Z 994261	-	Z 914898	Z 914905
Auswärts öffnend Opening out	B 811020	B 811210	Z 994213 Z 994258	Z 994211	Z 911272 Z 908334	Z 914983
	B 809030 B 811630	B 811210	Z 994216 Z 994261	-	Z 914902	Z 914909
	B 809450 B 811630	B 811210	Z 994215 Z 994260	-	Z 914900	-
	B 811020 P 811740	B 811210 P 811740	Z 994216 Z 994261	-	Z 914898	Z 914905
	B 809030 B 811630 P 811740	B 811210 P 811740	Z 996101 Z 996100	-	Z 914901	Z 914908

010004600

Tür Serie Lambda
 Door series Lambda

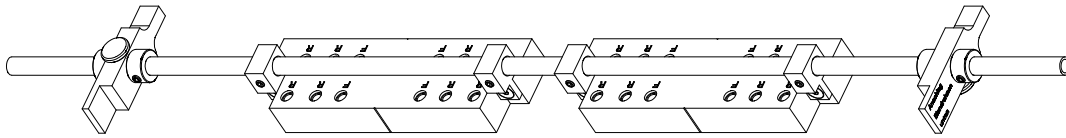
Z 914792

Bohrschablone für die Befestigung der Rollentürbänder "einwärts öffnend" und "auswärts öffnend"

Z 914792

Drilling jig for fixing the barrel hinges "opening in" and "opening out"

77 L		
------	--	--



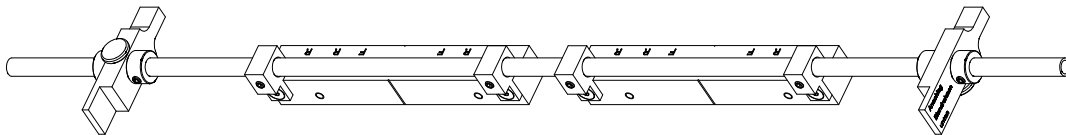
Z 914791

Bohrschablone für die Befestigung der Rollentürbänder "einwärts öffnend"

Z 914791

Drilling jig for fixing the barrel hinges "opening in"

(77 L)	65 M	57 S
--------	------	------



Z 914793

Adapter für Bohrschablone **Z 914791**, für die Befestigung der Rollentürbänder "auswärts öffnend"

Adapter ist nur in Verbindung mit der Bohrschablone **Z 914791** einsetzbar

(2x erforderlich)

Z 914793

Adapter for drilling jig **Z 914791**, for fixing the barrel hinges "opening out"

Adapter is only applicable with drilling jig **Z 914791**

(2x required)

	65 M	
--	------	--



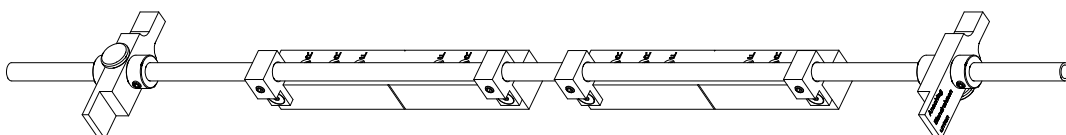
Z 914794

Bohrschablone für die Befestigung der Rollentürbänder "auswärts öffnend"

Z 914794

Drilling jig for fixing the barrel hinges "opening out"

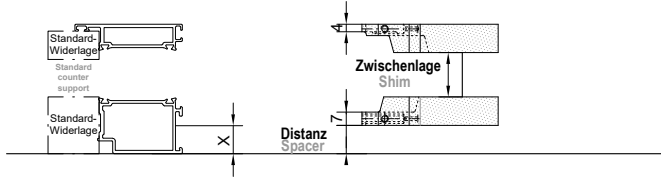
		57 S
--	--	------



01.1004900

Blendrahmen / Sprossen - Serie Lambda 77 L
 fixed frames / transoms - Series Lambda 77 L

für einteilige Eckwinkel (verpressbar / stiftbar / nachträglich verklebbar)
 for single-piece corner brackets
 (cimpable / nailable / retro gluing after assembly)



Wenn kein nachträgliches Verkleben notwendig ist, können die Lochstempel **Z 911743** und **Z 912336** entfernt werden

If retro gluing after assembly is not necessary, the piercing stamps **Z 911743** and **Z 912336** can be removed

	Art. Nr. Art. no.	bestehend aus: consisting of:	Länge Length	Zwischenlage Shim	Distanz Spacer
B 805010	Außen Outside	Z 996088 Z 914756 Z 914777	132 mm	Z 914117 (27.5 mm)	15 mm
	Innen Inside	Z 994249 Z 912228 Z 912229	132 mm		

	Art. Nr. Art. no.	bestehend aus: consisting of:	Länge Length	Zwischenlage Shim	Distanz Spacer
B 805020	Außen Outside	Z 996085 Z 914753 Z 914774	137 mm	Z 914117 (27.5 mm)	15 mm
	Innen Inside	Z 994249 Z 912228 Z 912229	132 mm		

	Art. Nr. Art. no.	bestehend aus: consisting of:	Länge Length	Zwischenlage Shim	Distanz Spacer
B 805030	Außen Outside	Z 996088 Z 914756 Z 914777	132 mm	Z 914786 (38.5 mm)	15 mm
	Innen Inside	Z 994249 Z 912228 Z 912229	132 mm		

	Art. Nr. Art. no.	bestehend aus: consisting of:	Länge Length	Zwischenlage Shim	Distanz Spacer
B 805040 B 805070	Außen Outside	Z 996085 Z 914753 Z 914774	137 mm	Z 914786 (38.5 mm)	15 mm
	Innen Inside	Z 994249 Z 912228 Z 912229	132 mm		

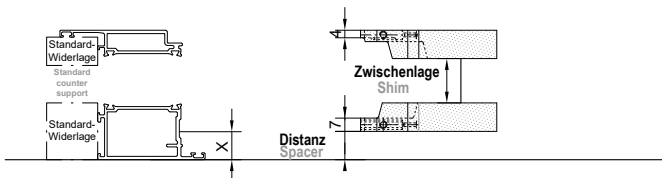
	Art. Nr. Art. no.	bestehend aus: consisting of:	Länge Length	Zwischenlage Shim	Distanz Spacer
B 805600 B 805610 B 805810 B 805820	Außen Outside	-	-	-	-
	Innen Inside	Z 994249 Z 912228 Z 912229	132 mm		

Ersatz-Lochstempel für alle Stanzmesser mit Lochstempelaufnahmen Replacement piercing stamps for all punching knives with support	Z 911743	ø 5 mm
	Z 912336	ø 3 mm

012006100

Flügelrahmen - Serie Lambda 77 L
 sash frames - Series Lambda 77 L

für einteilige Eckwinkel (verpressbar / stiftbar / nachträglich verklebbar)
 for single-piece corner brackets
 (cimpable / nailable / retro gluing after assembly)



Wenn kein nachträgliches Verkleben notwendig ist, können die Lochstempel **Z 911743** und **Z 912336** entfernt werden

If retro gluing after assembly is not necessary, the piercing stamps **Z 911743** and **Z 912336** can be removed

	Art. Nr. Art. no.	bestehend aus: consisting of:	Länge Length	Zwischenlage Shim	Distanz Spacer
B 805200	Außen Outside	Z 996087 Z 914755 Z 914776	140 mm	Z 914786 (38.5 mm)	15 mm
	Innen Inside	Z 994249 Z 912228 Z 912229	132 mm		

	Art. Nr. Art. no.	bestehend aus: consisting of:	Länge Length	Zwischenlage Shim	Distanz Spacer
B 805210 B 805260	Außen Outside	Z 996088 Z 914756 Z 914777	132 mm	Z 914117 (27.5 mm)	15 mm
	Innen Inside	Z 994249 Z 912228 Z 912229	132 mm		

	Art. Nr. Art. no.	bestehend aus: consisting of:	Länge Length	Zwischenlage Shim	Distanz Spacer
B 805220	Außen Outside	Z 996086 Z 914754 Z 914775	140 mm	Z 914786 (38.5 mm)	15 mm
	Innen Inside	Z 994249 Z 912228 Z 912229	132 mm		

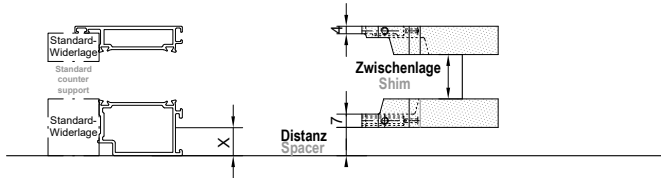
	Art. Nr. Art. no.	bestehend aus: consisting of:	Länge Length	Zwischenlage Shim	Distanz Spacer
B 805230 B 805270	Außen Outside	Z 996089 Z 914757 Z 914778	130 mm	Z 914117 (27.5 mm)	15 mm
	Innen Inside	Z 994249 Z 912228 Z 912229	132 mm		

Ersatz-Lochstempel für alle Stanzmesser mit Lochstempelaufnahmen Replacement piercing stamps for all punching knives with support	Z 911743	ø 5 mm
	Z 912336	ø 3 mm

013006200

Blendrahmen / Sprossen - Serie Lambda 77 L
 fixed frames / transoms - Series Lambda 77 L

für einteilige Eckwinkel (verpressbar / stiftbar / nachträglich verklebbar)
 for single-piece corner brackets
 (cimpable / nailable / retro gluing after assembly)



Wenn kein nachträgliches Verkleben notwendig ist, können die Lochstempel **Z 911743** und **Z 912336** entfernt werden

If retro gluing after assembly is not necessary, the piercing stamps **Z 911743** and **Z 912336** can be removed

	Art. Nr. Art. no.	bestehend aus: consisting of:	Länge Length	Zwischenlage Shim	Distanz Spacer
B 805010	Außen Outside	Z 996262 Z 917014 Z 917015	130 mm	Z 914117 (27.5 mm)	15 mm
	Innen Inside	Z 994250 Z 912230 Z 912231	130 mm		

	Art. Nr. Art. no.	bestehend aus: consisting of:	Länge Length	Zwischenlage Shim	Distanz Spacer
B 805020	Außen Outside	Z 996259 Z 917008 Z 917009	135 mm	Z 914117 (27.5 mm)	15 mm
	Innen Inside	Z 994250 Z 912230 Z 912231	130 mm		

	Art. Nr. Art. no.	bestehend aus: consisting of:	Länge Length	Zwischenlage Shim	Distanz Spacer
B 805030	Außen Outside	Z 996262 Z 917014 Z 917015	130 mm	Z 914786 (38.5 mm)	15 mm
	Innen Inside	Z 994250 Z 912230 Z 912231	130 mm		

	Art. Nr. Art. no.	bestehend aus: consisting of:	Länge Length	Zwischenlage Shim	Distanz Spacer
B 805040 B 805070	Außen Outside	Z 996259 Z 917008 Z 917009	135 mm	Z 914786 (38.5 mm)	15 mm
	Innen Inside	Z 994250 Z 912230 Z 912231	130 mm		

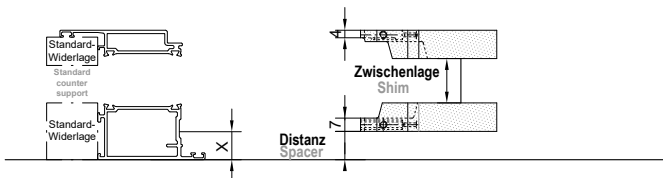
	Art. Nr. Art. no.	bestehend aus: consisting of:	Länge Length	Zwischenlage Shim	Distanz Spacer
B 805600 B 805610 B 805810 B 805820	Außen Outside	-	-	-	-
	Innen Inside	Z 994250 Z 912230 Z 912231	130 mm		

Ersatz-Lochstempel für alle Stanzmesser mit Lochstempelaufnahmen Replacement piercing stamps for all punching knives with support	Z 911743	ø 5 mm
	Z 912336	ø 3 mm

014006300

Flügelrahmen - Serie Lambda 77 L
 sash frames - Series Lambda 77 L

für einteilige Eckwinkel (verpressbar / stiftbar / nachträglich verklebbar)
 for single-piece corner brackets
 (cimpable / nailable / retro gluing after assembly)



Wenn kein nachträgliches Verkleben notwendig ist, können die Lochstempel **Z 911743** und **Z 912336** entfernt werden

If retro gluing after assembly is not necessary, the piercing stamps **Z 911743** and **Z 912336** can be removed

	Art. Nr. Art. no.	bestehend aus: consisting of:	Länge Length	Zwischenlage Shim	Distanz Spacer
B 805200	Außen Outside	Z 996261 Z 917012 Z 917013	138 mm	Z 914786 (38.5 mm)	15 mm
	Innen Inside	Z 994250 Z 912230 Z 912231	130 mm		

	Art. Nr. Art. no.	bestehend aus: consisting of:	Länge Length	Zwischenlage Shim	Distanz Spacer
B 805210 B 805260	Außen Outside	Z 996262 Z 917014 Z 917015	130 mm	Z 914117 (27.5 mm)	15 mm
	Innen Inside	Z 994250 Z 912230 Z 912231	130 mm		

	Art. Nr. Art. no.	bestehend aus: consisting of:	Länge Length	Zwischenlage Shim	Distanz Spacer
B 805220	Außen Outside	Z 996260 Z 917010 Z 917011	138 mm	Z 914786 (38.5 mm)	15 mm
	Innen Inside	Z 994250 Z 912230 Z 912231	130 mm		

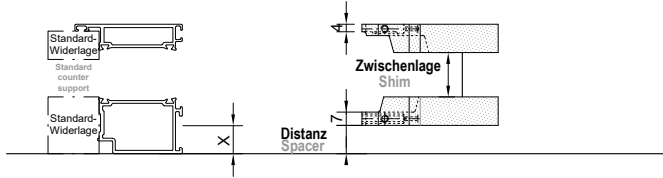
	Art. Nr. Art. no.	bestehend aus: consisting of:	Länge Length	Zwischenlage Shim	Distanz Spacer
B 805230 B 805270	Außen Outside	Z 996263 Z 917016 Z 917017	128 mm	Z 914117 (27.5 mm)	15 mm
	Innen Inside	Z 994250 Z 912230 Z 912231	130 mm		

Ersatz-Lochstempel für alle Stanzmesser mit Lochstempelaufnahmen Replacement piercing stamps for all punching knives with support	Z 911743	ø 5 mm
	Z 912336	ø 3 mm

015006400

Blendrahmen / Sprossen - Serie Lambda 65 M
 fixed frames / transoms - Series Lambda 65 M

für einteilige Eckwinkel (verpressbar / stiftbar / nachträglich verklebbar)
 for single-piece corner brackets
 (cimpable / nailable / retro gluing after assembly)



Wenn kein nachträgliches Verkleben notwendig ist, können die Lochstempel **Z 911743** (\varnothing 5 mm) und **Z 912336** (\varnothing 3 mm) entfernt werden

If retro gluing after assembly is not necessary, the piercing stamps **Z 911743** (\varnothing 5 mm) and **Z 912336** (\varnothing 3 mm) can be removed

	Art. Nr. Art. no.	bestehend aus: consisting of:	Länge Length	Zwischenlage Shim	Distanz Spacer
B 808010	Außen Outside	Z 996088 Z 914756 Z 914777	132 mm	Z 912370 (15.5 mm)	15 mm
	Innen Inside	Z 994249 Z 912228 Z 912229	132 mm		

	Art. Nr. Art. no.	bestehend aus: consisting of:	Länge Length	Zwischenlage Shim	Distanz Spacer
B 808020	Außen Outside	Z 996085 Z 914753 Z 914774	137 mm	Z 912370 (15.5 mm)	15 mm
	Innen Inside	Z 994249 Z 912228 Z 912229	132 mm		

	Art. Nr. Art. no.	bestehend aus: consisting of:	Länge Length	Zwischenlage Shim	Distanz Spacer
B 808030	Außen Outside	Z 996088 Z 914756 Z 914777	132 mm	Z 911228 (26 mm)	15 mm
	Innen Inside	Z 994249 Z 912228 Z 912229	132 mm		

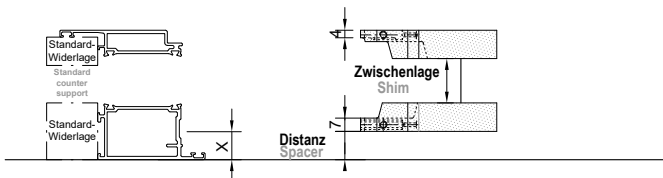
	Art. Nr. Art. no.	bestehend aus: consisting of:	Länge Length	Zwischenlage Shim	Distanz Spacer
B 808040	Außen Outside	Z 996085 Z 914753 Z 914774	137 mm	Z 911228 (26 mm)	15 mm
	Innen Inside	Z 994249 Z 912228 Z 912229	132 mm		

	Art. Nr. Art. no.	bestehend aus: consisting of:	Länge Length	Zwischenlage Shim	Distanz Spacer
B 808600 B 808610	Außen Outside	-	-	-	-
	Innen Inside	Z 994249 Z 912228 Z 912229	132 mm		

Ersatz-Lochstempel für alle Stanzmesser mit Lochstempelaufnahmen Replacement piercing stamps for all punching knives with support	Z 911743	\varnothing 5 mm
	Z 912336	\varnothing 3 mm

Flügelrahmen - Serie Lambda 65 M
 sash frames - Series Lambda 65 M

für einteilige Eckwinkel (verpressbar / stiftbar / nachträglich verklebbar)
 for single-piece corner brackets
 (cimpable / nailable / retro gluing after assembly)



Wenn kein nachträgliches Verkleben notwendig ist, können die Lochstempel **Z 911743** (ø 5 mm) und **Z 912336** (ø 3 mm) entfernt werden

If retro gluing after assembly is not necessary, the piercing stamps **Z 911743** (ø 5 mm) and **Z 912336** (ø 3 mm) can be removed

	Art. Nr. Art. no.	bestehend aus: consisting of:	Länge Length	Zwischenlage Shim	Distanz Spacer	
B 808200	Außen Outside	Z 996087	Z 914755 Z 914776	140 mm	Z 911228 (26 mm)	15 mm
	Innen Inside	Z 994249	Z 912228 Z 912229	132 mm		

	Art. Nr. Art. no.	bestehend aus: consisting of:	Länge Length	Zwischenlage Shim	Distanz Spacer	
B 808210	Außen Outside	Z 996088	Z 914756 Z 914777	132 mm	Z 912370 (15.5 mm)	15 mm
	Innen Inside	Z 994249	Z 912228 Z 912229	132 mm		

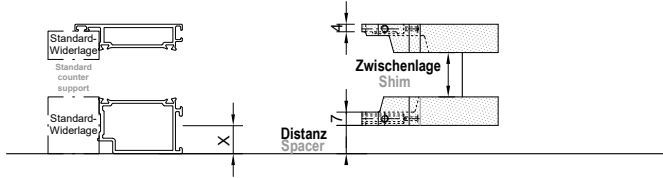
	Art. Nr. Art. no.	bestehend aus: consisting of:	Länge Length	Zwischenlage Shim	Distanz Spacer	
B 808220	Außen Outside	Z 996086	Z 914754 Z 914775	140 mm	Z 911228 (26 mm)	15 mm
	Innen Inside	Z 994249	Z 912228 Z 912229	132 mm		

	Art. Nr. Art. no.	bestehend aus: consisting of:	Länge Length	Zwischenlage Shim	Distanz Spacer	
B 808230	Außen Outside	Z 996089	Z 914757 Z 914778	130 mm	Z 912370 (15.5 mm)	15 mm
	Innen Inside	Z 994249	Z 912228 Z 912229	132 mm		

Ersatz-Lochstempel für alle Stanzmesser mit Lochstempelaufnahmen Replacement piercing stamps for all punching knives with support	Z 911743	ø 5 mm
	Z 912336	ø 3 mm

Blendrahmen / Sprossen - Serie Lambda 65 M
 fixed frames / transoms - Series Lambda 65 M

für einteilige Eckwinkel (verpressbar / stiftbar / nachträglich verklebbar)
 for single-piece corner brackets
 (cimpable / nailable / retro gluing after assembly)



Wenn kein nachträgliches Verkleben notwendig ist, können die Lochstempel **Z 911743** (\varnothing 5 mm) und **Z 912336** (\varnothing 3 mm) entfernt werden

If retro gluing after assembly is not necessary, the piercing stamps **Z 911743** (\varnothing 5 mm) and **Z 912336** (\varnothing 3 mm) can be removed

	Art. Nr. Art. no.	bestehend aus: consisting of:	Länge Length	Zwischenlage Shim	Distanz Spacer
B 808010	Außen Outside	Z 996262 Z 917014 Z 917015	130 mm	Z 912370 (15.5 mm)	15 mm
	Innen Inside	Z 994250 Z 912230 Z 912231	130 mm		

	Art. Nr. Art. no.	bestehend aus: consisting of:	Länge Length	Zwischenlage Shim	Distanz Spacer
B 808020	Außen Outside	Z 996259 Z 917008 Z 917009	135 mm	Z 912370 (15.5 mm)	15 mm
	Innen Inside	Z 994250 Z 912230 Z 912231	130 mm		

	Art. Nr. Art. no.	bestehend aus: consisting of:	Länge Length	Zwischenlage Shim	Distanz Spacer
B 808030	Außen Outside	Z 996262 Z 917014 Z 917015	130 mm	Z 911228 (26 mm)	15 mm
	Innen Inside	Z 994250 Z 912230 Z 912231	130 mm		

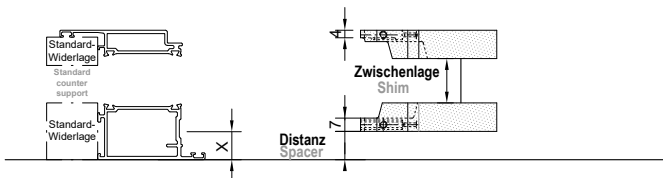
	Art. Nr. Art. no.	bestehend aus: consisting of:	Länge Length	Zwischenlage Shim	Distanz Spacer
B 808040	Außen Outside	Z 996259 Z 917008 Z 917009	135 mm	Z 911228 (26 mm)	15 mm
	Innen Inside	Z 994250 Z 912230 Z 912231	130 mm		

	Art. Nr. Art. no.	bestehend aus: consisting of:	Länge Length	Zwischenlage Shim	Distanz Spacer
B 808600 B 808610	Außen Outside	-	-	-	-
	Innen Inside	Z 994250 Z 912230 Z 912231	130 mm		

Ersatz-Lochstempel für alle Stanzmesser mit Lochstempelaufnahmen Replacement piercing stamps for all punching knives with support	Z 911743	\varnothing 5 mm
	Z 912336	\varnothing 3 mm

Flügelrahmen - Serie Lambda 65 M
 sash frames - Series Lambda 65 M

für einteilige Eckwinkel (verpressbar / stiftbar / nachträglich verklebbar)
 for single-piece corner brackets
 (cimpable / nailable / retro gluing after assembly)



Wenn kein nachträgliches Verkleben notwendig ist, können die Lochstempel **Z 911743** (ø 5 mm) und **Z 912336** (ø 3 mm) entfernt werden

If retro gluing after assembly is not necessary, the piercing stamps **Z 911743** (ø 5 mm) and **Z 912336** (ø 3 mm) can be removed

	Art. Nr. Art. no.	bestehend aus: consisting of:	Länge Length	Zwischenlage Shim	Distanz Spacer
B 808200	Außen Outside	Z 996261	Z 917012 Z 917013	Z 912228 (26 mm)	15 mm
	Innen Inside	Z 994250	Z 912230 Z 912231		

	Art. Nr. Art. no.	bestehend aus: consisting of:	Länge Length	Zwischenlage Shim	Distanz Spacer
B 808210	Außen Outside	Z 996262	Z 917014 Z 917015	Z 912370 (15.5 mm)	15 mm
	Innen Inside	Z 994250	Z 912230 Z 912231		

	Art. Nr. Art. no.	bestehend aus: consisting of:	Länge Length	Zwischenlage Shim	Distanz Spacer
B 808220	Außen Outside	Z 996260	Z 917010 Z 917011	Z 912228 (26 mm)	15 mm
	Innen Inside	Z 994250	Z 912230 Z 912231		

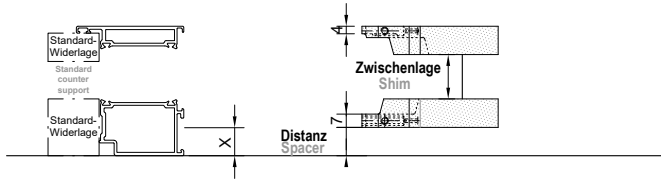
	Art. Nr. Art. no.	bestehend aus: consisting of:	Länge Length	Zwischenlage Shim	Distanz Spacer
B 808230	Außen Outside	Z 996263	Z 917016 Z 917017	Z 912370 (15.5 mm)	15 mm
	Innen Inside	Z 994250	Z 912230 Z 912231		

Ersatz-Lochstempel für alle Stanzmesser mit Lochstempelaufnahmen Replacement piercing stamps for all punching knives with support	Z 911743	ø 5 mm
	Z 912336	ø 3 mm

Stanzmesser und Zwischenlagen für Pressta 1800 / 2000 (PV 10)
Punching knives and shims for Pressta 1800 / 2000 (PV 10)

Blendrahmen / Sprossen - Serie Lambda 57 S
 fixed frames / transoms - Series Lambda 57 S

für einteilige Eckwinkel (verpressbar / stiftbar / nachträglich verklebbar)
 for single-piece corner brackets
 (cimpable / nailable / retro gluing after assembly)



Wenn kein nachträgliches Verkleben notwendig ist, können die Lochstempel **Z 911743** (\varnothing 5 mm) und **Z 912336** (\varnothing 3 mm) entfernt werden

If retro gluing after assembly is not necessary, the piercing stamps **Z 911743** (\varnothing 5 mm) and **Z 912336** (\varnothing 3 mm) can be removed

		Art. Nr. Art. no.	bestehend aus: consisting of:	Länge Length	Zwischenlage Shim	Distanz Spacer
B 811010	Außen Outside	Z 996088	Z 914756 Z 914777	132 mm	Z 914893 (7 mm)	15 mm
	Innen Inside	Z 994249	Z 912228 Z 912229	132 mm		

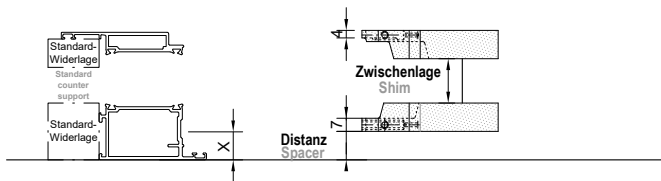
		Art. Nr. Art. no.	bestehend aus: consisting of:	Länge Length	Zwischenlage Shim	Distanz Spacer
B 811020	Außen Outside	Z 996085	Z 914753 Z 914774	137 mm	Z 914893 (7 mm)	15 mm
	Innen Inside	Z 994249	Z 912228 Z 912229	132 mm		

Ersatz-Lochstempel für alle Stanzmesser mit Lochstempelaufnahmen
 Replacement piercing stamps for all punching knives with support

Z 911743	\varnothing 5 mm
Z 912336	\varnothing 3 mm

Flügelrahmen - Serie Lambda 57 S
 sash frames - Series Lambda 57 S

für einteilige Eckwinkel (verpressbar / stiftbar / nachträglich verklebbar)
 for single-piece corner brackets
 (cimpable / nailable / retro gluing after assembly)



Wenn kein nachträgliches Verkleben notwendig ist, können die Lochstempel **Z 911743** (\varnothing 5 mm) und **Z 912336** (\varnothing 3 mm) entfernt werden

If retro gluing after assembly is not necessary, the piercing stamps **Z 911743** (\varnothing 5 mm) and **Z 912336** (\varnothing 3 mm) can be removed

		Art. Nr. Art. no.	bestehend aus: consisting of:	Länge Length	Zwischenlage Shim	Distanz Spacer
B 811200	Außen Outside	Z 996087	Z 914755 Z 914776	140 mm	Z 914578 (18.5 mm)	15 mm
	Innen Inside	Z 994249	Z 912228 Z 912229	132 mm		

		Art. Nr. Art. no.	bestehend aus: consisting of:	Länge Length	Zwischenlage Shim	Distanz Spacer
B 808210	Außen Outside	Z 996088	Z 914756 Z 914777	132 mm	Z 914893 (7 mm)	15 mm
	Innen Inside	Z 994249	Z 912228 Z 912229	132 mm		

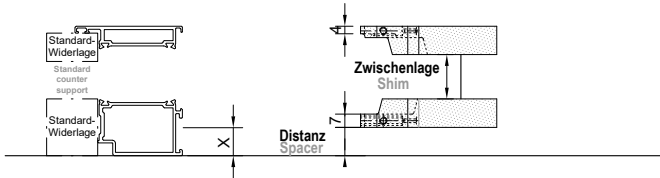
Ersatz-Lochstempel für alle Stanzmesser mit Lochstempelaufnahmen
 Replacement piercing stamps for all punching knives with support

Z 911743	\varnothing 5 mm
Z 912336	\varnothing 3 mm

02000900

Blendrahmen / Sprossen - Serie Lambda 57 S
 fixed frames / transoms - Series Lambda 57 S

für einteilige Eckwinkel (verpressbar / stiftbar / nachträglich verklebbar)
 for single-piece corner brackets
 (cimpable / nailable / retro gluing after assembly)



Wenn kein nachträgliches Verkleben notwendig ist, können die Lochstempel **Z 911743** (ø 5 mm) und **Z 912336** (ø 3 mm) entfernt werden

If retro gluing after assembly is not necessary, the piercing stamps **Z 911743** (ø 5 mm) and **Z 912336** (ø 3 mm) can be removed

	Art. Nr. Art. no.	bestehend aus: consisting of:	Länge Length	Zwischenlage Shim	Distanz Spacer
B 811010	Außen Outside	Z 996262 Z 917014 Z 917015	130 mm	Z 914893 (7 mm)	15 mm
	Innen Inside	Z 994250 Z 912230 Z 912231	130 mm		

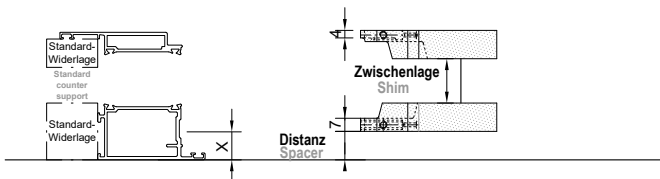
	Art. Nr. Art. no.	bestehend aus: consisting of:	Länge Length	Zwischenlage Shim	Distanz Spacer
B 811020	Außen Outside	Z 996259 Z 917008 Z 917009	135 mm	Z 914893 (7 mm)	15 mm
	Innen Inside	Z 994250 Z 912230 Z 912231	130 mm		

Ersatz-Lochstempel für alle Stanzmesser mit Lochstempelaufnahmen
 Replacement piercing stamps for all punching knives with support

Z 911743	ø 5 mm
Z 912336	ø 3 mm

Flügelrahmen - Serie Lambda 57 S
 sash frames - Series Lambda 57 S

für einteilige Eckwinkel (verpressbar / stiftbar / nachträglich verklebbar)
 for single-piece corner brackets
 (cimpable / nailable / retro gluing after assembly)



Wenn kein nachträgliches Verkleben notwendig ist, können die Lochstempel **Z 911743** (ø 5 mm) und **Z 912336** (ø 3 mm) entfernt werden

If retro gluing after assembly is not necessary, the piercing stamps **Z 911743** (ø 5 mm) and **Z 912336** (ø 3 mm) can be removed

	Art. Nr. Art. no.	bestehend aus: consisting of:	Länge Length	Zwischenlage Shim	Distanz Spacer
B 811200	Außen Outside	Z 996261 Z 917012 Z 917013	138 mm	Z 914578 (18.5 mm)	15 mm
	Innen Inside	Z 994250 Z 912230 Z 912231	130 mm		

	Art. Nr. Art. no.	bestehend aus: consisting of:	Länge Length	Zwischenlage Shim	Distanz Spacer
B 808210	Außen Outside	Z 996262 Z 917014 Z 917015	130 mm	Z 914893 (7 mm)	15 mm
	Innen Inside	Z 994250 Z 912230 Z 912231	130 mm		

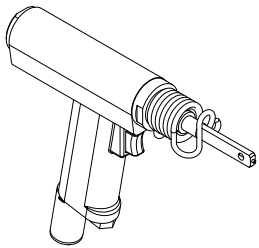
Ersatz-Lochstempel für alle Stanzmesser mit Lochstempelaufnahmen
 Replacement piercing stamps for all punching knives with support

Z 911743	ø 5 mm
Z 912336	ø 3 mm

02/1007000

Tür Serie Lambda
 Door series Lambda

77 L	65 M	57 S
------	------	------

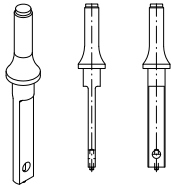


Z 994183

Pneumatische Handpistole zum Einbringen der Kegel- und Zylinderstifte

Z 994183

Pneumatic hand pistol for inserting the conical and cylindrical pins



Z 911710

Einsatzdorn für die pneumatische Handpistole, für Eck- und Stoßverbindungen mit Zylinderstiften

Z 911710

Insert mandrel for the pneumatic hand pistol, suitable for corner connections and T-joints with cylindrical pins

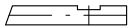


Z 911187

Einschlagdorn für Eck- und Stoßverbindungen mit Zylinderstiften

Z 911187

Mandrel to drive in for corner connections and T-joints with cylindrical pins



Z 911743

Lochstempel für Pressmesser
 ø = 5 mm

Z 911743

Piercing stamp for punching knife
 ø = 5 mm




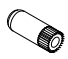
Z 912336

Lochstempel für Pressmesser
 ø = 3 mm

Z 912336

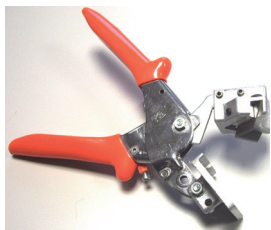
Piercing stamp for punching knife
 ø = 3 mm

 LM Kegelstifte Tapered pins			
Art.Nr. Article no.	Innen Ø Internal Ø	aussen Ø external Ø	Länge Length
Z 900023	Ø 2.5 mm	Ø 7.5 mm	14.0 mm
Z 900024	Ø 2.5 mm	Ø 5.0 mm	16.0 mm
Z 906971	Ø 2.5 mm	Ø 7.25 mm	12.0 mm

 A2 Spannstifte (Zylinderstifte) A2 roll pins (cylinder pin)			
Art.Nr. Article no.	Innen Ø Internal Ø	aussen Ø external Ø	Länge Length
Z 911049	Ø 2.5 mm	Ø 5.0 mm	13.0 mm
Z 911513	Ø 2.5 mm	Ø 5.0 mm	8.0 mm
Z 914351	Ø 2.5 mm	Ø 7.7mm	8.5 mm
Z 914864	Ø 2.5 mm	Ø 5.1mm	11.0 mm

Siehe Verarbeitungshinweis!

Refer to processing information!



Z 908439

Dichtungsschere mit Klingen, für die inneren Verglasungsdichtungen, die Dichtungen können somit umlaufend eingebracht werden

Z 908439

Gasket cutting shears including knives for cutting internal glazing gaskets, for continuous insertion of gaskets



Z 909912

Dichtungsschere für Gehrungsschnitte, Schneidlänge 55 mm, Anschläge für 45° und Markierungen für 15°, 30° und 90°

Z 909912

Gasket cutting shear for mitre cut, length of cut 55 mm, limit stop for 45° and indications for 15°, 30° and 90°



Z 909913

Dichtungsschere für Gehrungsschnitte, Schneidlänge 85 mm, Anschläge für 45°

Z 909913

Gasket cutting shear for mitre cut, length of cut 85 mm, limit stop for 45°



Y 778540

Dichtungsschere für Gehrungsschnitte, Markierungen für 45°, 60° und 90°

Y 778540

Gasket cutting shear for mitre cut, indications for 45°, 60° and 90°



Z 901962

Einrollwerkzeug mit 3 mm breiter, flacher Rolle zum Einbringen der Dichtungen z.B. Verglasungsdichtungen

Z 901962

Tool to roll in with 3 mm wide, flat roller for inserting the gaskets e.g. glazing gaskets



Z 901963

Einrollwerkzeug mit 3 mm breiter, spitzer Rolle, zum Einbringen der Dichtungen z.B. Verglasungsdichtungen

Z 901963

Tool to roll in with 3 mm wide, pointed roller for inserting the gaskets e.g. glazing gaskets

023003200

Pflegemittel für anodisierte Profile
 Cleaning and maintenance products for anodized profiles



Z 907334

Montagewerkzeug Kugelnensechskantschlüssel 3 mm, geeignet für z.B. die Montage der klemmbaren Dreh - Drehkippschläge

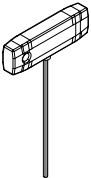
Ball Allen key, 3 mm, suitable for fitting clamp-on turn / turn-tilt fittings



Z 902477

Oberflächenreiniger, zur Reinigung verschmutzter Profile VE = 300 g Tube

Surface cleaner, for cleaning contaminated profiles, 300 g tube



Z 902028

Montagewerkzeug Innensechskantschlüssel 2.5 mm

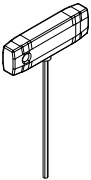
Allen key, 2.5 mm



Z 902783

Sicherungslack für Schraubverbindungen - VE = 50 cm³- Flasche

Safety paint for screw connections - 50 cm³ bottle



Z 907385

Montagewerkzeug Innensechskantschlüssel 3 mm, geeignet für die Montage der Stoßverbinder

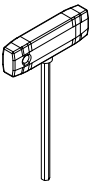
Allen key, 3 mm, suitable for fitting T-brackets



Z 904894

Vlies Handpad superfein

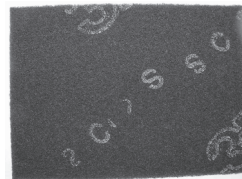
Fibre hand pad ultra fine



Z 908354

Montagewerkzeug Innensechskantschlüssel 5 mm

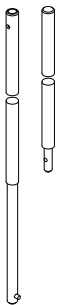
Allen key, 5 mm



Z 904893

Scotch - Brite - Faservlies

Scotch - Brite -cloth



Z 994659

Montagehilfe, bestehend aus:
 1 Stück Kupplungsteil und
 2 Stück Rundstangen,
 dient zur Montage der Türband-Hinterlegplatten

Assembly aid, including:
 1 coupling part and
 2 round bolting rods,
 serves to assemble the door hinge backing plates



Z 914494

Gleitpolymer in flüssiger Form, zum Benetzen der Dichtungen und Dämmprofile **K 910082**, **K 910087** in 1 Liter Gebinden

Sliding polymer liquid, for wetting the gaskets and insulating profile **K 910082**, **K 910087** in 1 litre containers



Z 908351

Spiralbohrer, zylindrisch, kurz, DIN 338, HSS, Typ W ø = 11 mm

Twist drill, cylindrical, short, DIN 338, HSS, Type W ø = 11 mm



Z 917023

Primer, optional für die Vorbehandlung der Klebeflächen auf den Profilen, für Dichtung **Z 914671**, Gebindegröße: 800 ml

Primer, optional for the pre-treatment of the Profiles, for gasket **Z 914671**, content: 800 ml



Z 908353

Flachsener ø 11 mm / 15 mm

Flat countersink, ø 11 mm / 15 mm

Bitte technische Information beachten:
 "Reinigung und Pflege von Aluminium - Fenster und -Türen"

Please observe technical information on:
 "Cleaning and maintenance of Aluminium windows and doors"

VE = Verpackungseinheit
 PU = Packing unit

Metallkleber für lackierte und zu lackierende Profile
Bitte Gebrauchsanweisung beachten

Metal glue for painted profiles and profiles due for painting. Please observe the instructions for use!



Z 900931

Sekundenkleber

Z 900931

super glue



Z 903100

Komponente "A", 1000 g Dose, wird im Verhältnis 1:1 gemischt

Z 903100

Component "A", 1000 g tin, to be mixed at a ratio of 1:1



Z 903101

Komponente "B", 1000 g Dose, wird im Verhältnis 1:1 gemischt

Z 903101

Component "B", 1000 g tin, to be mixed at a ratio of 1:1



Z 909739

Abtönpaste, zur Mischung mit den Metallklebern geeignet.
 Farbton: weiß Mischverhältnis 0.5 - 1.5 %

Z 909739

Colouring paste, suitable for mixing with metal glues colour:
 white Mixing ratio 0.5 - 1.5 %



Z 900462

Mischschale

Z 900462

Mixing bowl

Metallkleber für eloxierte und lackierte Profile

Metal glue for anodized and painted profiles



Z 992785

Spezialkleber, Komponente A und B in Gebinden zu 3 kg (zu verwenden mit Kleberdosiergerät Z 992784)

Z 992785

Spezial glue, Components A and B 3 kg Containers (for use with glue dispenser Z 992784)



Z 912750

Reiniger, zum Entfernen von Kleberresten
 VE = Dose 1000 ml

Z 912750

Detergents, for removing glue remains PU = 1000 ml in tin



Z 912716

Dichtstoff, Silikon, transparent, Feinfugendichtstoff für Al- und Kunststoffprofilfugen, VE = 90 ml

Z 912716

Sealing material, silicone, transparent, sealing material for Aluminium and plastic profile joints, PU = 90 ml

025003300

Zweikomponentenkleber

Two-component glue

Z 911737

Zweikomponentenkleber in Duo-Kartuschen, 620 ml
 VE = 6 Stck.

Z 911737

Two-component glue in dual cartridges, 620 ml PU = 6

Z 911738

Statikmischer, erforderlich für Duo-Kartuschen VE = 50 Stck.

Z 911738

Statik mixer, required for dual cartridges PU = 50

Z 911739

Kleberpistole für die Verarbeitung des Klebers aus
 Duo-Kartuschen

Z 911739

Glue gun for processing dual cartridge glue

Abdichtung von Alu-Profilen miteinander
 Abdichtung von Kunststoffprofilen miteinander
 Abdichtung aller Konstruktionsfugen.
 Verarbeitungsgerät: Handpistole für Folienkartuschen
 Entsorgung: Ausgehärteter Dichtstoff und leere
 Verpackung sind Industriemüll

Sealing together of Aluminium profiles and plastic
 profiles.
 Sealing of all construction joints.
 Processing device: Hand pistol for foil cartridges
 Disposal:
 Hardened sealing material and
 empty packaging are industrial waste

Z 912717

Kleb - und Dichtstoff, grau, EPDM verträglich,
 Verarbeitungstemperatur 5 - 40 ° Celsius VE = 310 ml in
 Folienkartusche

Z 912717

Sealing material, grey, EPDM suitable, processing
 temperature 5 - 40 ° Celsius PU = 310 ml in foil cartridge

Z 912718

Kleb - und Dichtstoff, schwarz, EPDM verträglich,
 Verarbeitungstemperatur 5 - 40 ° Celsius VE = 310 ml in
 Folienkartusche

Z 912718

Sealing material, black, EPDM suitable, processing
 temperature 5 - 40 ° Celsius PU = 310 ml in foil cartridge

Z 903941

EPDM - Kleber, schwarz zum Abdichten der Dichtungsstöße
 Verarbeitungstemperatur 12°-40°C Haltbarkeit 6 Monate
 VE = 200 g Tube

Z 903941

EPDM - glue, black for sealing joints of gaskets
 processing temperature 12°-40°C, durability 6 months
 PU = 200 g tube

VE = Verpackungseinheit

PU = packing unit

Z 918977 (1250 mm)


Selbsthaftende Folie zum manuellen Bekleben von
 eloxierten und farbbeschichteten Profilen. Folie schützt die
 Profile während Montage, weiterer Bearbeitung und
 Transport. Anwendbar im Temperaturbereich von +15 °C
 und +45 °C. Sie kann bis ca. drei Monate nach dem
 Bekleben rückstandsfrei entfernt werden. Farbe: weiß mit
 Hueck - Logo bedruckt. Lieferbar in der Breite 1,25 m für
 Selbstzuschnitt. Sechs Monate lagerfähig, L = 100m


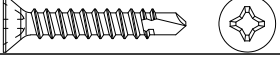
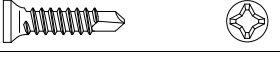

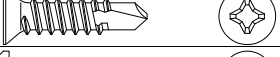
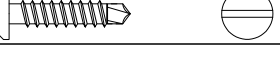
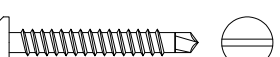
Z 918977 (1250 mm)

Self-adhesive foil tape for applying by hand to anodised and
 colour-coated profiles. Foil tape protects profiles during
 assembly, further processing and transport. Applicable within
 temperatures between +15 °C and +45 °C. Foil can be
 removed cleanly within approximately three month after
 applying. Colour: white with Hueck logo image.
 Available width 1,25 m for self-cut. Six months suitable for
 storage, length = 100m

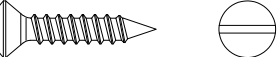
028003400


Übersicht - Schrauben
Overview - Screws


Art. Nr. Art. No.	Maße Dimension	Bezeichnung Designation	DIN DIN	Art Type	Abbildung Illustration
Z 900456	M 5 x 10	A2	DIN 965	Senkschraube Countersunk screw	
Z 904479	M 5 x 12	A2	DIN 965		
Z 900611	M 5 x 14	A2	DIN 965		
Z 902439	M 5 x 16	A2	DIN 965		
Z 900255	M 5 x 20	A2	DIN 965		
Z 901212	M 5 x 25	A2	DIN 965		
Z 913311	M 5 x 28	A2	DIN 965		
Z 913306	M5 x 50	A2	DIN 965		

Z 917540	ST 3.5 x 25	A2	DIN 7982 CH	Senkblechschaube Countersunk self-tapping screw	
Z 905079	ST 3.9 x 25	A2	DIN 7504-P B	Bohrschraube mit Senkkopf Self drilling countersunk screw	
Z 911050	ST 3.5 x 16	A2	DIN 7504 SO	Bohrschraube mit Senkkopf Self drilling countersunk screw	
Z 917187	ST 4.2 x 19	A2	DIN 7504 OZ	Bohrschraube mit Senkkopf Self drilling countersunk screw	
Z 908960	ST 4.8 x 19	A2	DIN 7504 D SO	Bohrschraube mit Senkkopf Self drilling countersunk screw	
Y 242790	DG 50 x 16	A2	DIN 7504	Bohrschraube mit Linsenkopf Self drilling lens head screw	
Y 242310	ST 3.9 x 25	A2	DIN 7504	Linsenblechschaube Lens-shaft metal screw	
Z 912426	ST 4.2 x 32	A2	DIN 7504		

Z 900882	ST 4.8 x 32	A2	DIN 7972	Senkblechschaube Countersunk self-tapping screw	
-----------------	-------------	----	----------	--	---

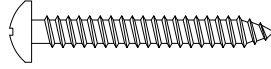

Z 900188	ST 4.8 x 19	A2	DIN 7973	Senkblechschaube	
-----------------	-------------	----	----------	------------------	---

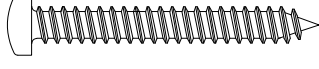

Z 917133	ST 4.8 x 13	1.4567 (A2)	DIN 2768	Linsenblechschaube Lens-shaft metal screw	
-----------------	-------------	-------------	----------	--	---

Z 903432	ST 4.8 x 19	A2	DIN 7976	Sechskantblechschaube Hex-head self-tapping screw	
Z 907796	ST 4.8 x 50	A2 mit Neoprendichtung A2 with neoprene gasket	DIN 7976		
-					

027003500

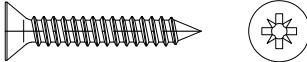
Übersicht - Schrauben
Overview - Screws

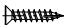

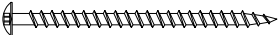

Art. Nr. Art. No.	Maße Dimension	Bezeichnung Designation	DIN DIN	Art Type	Abbildung Illustration
Z 901144	ST 3.9 x 9.5	A2	DIN 7981	Linsenblechschraube Lens-shaft metal screw	 
Z 903247	ST 3.9 x 10		DIN 7981		
Z 901273	ST 3.9 x 13	A2	DIN 7981		
Z 900235	ST 3.9 x 16	A2	DIN 7981		
Z 900859	ST 3.9 x 19	A2	DIN 7981		
Z 905172	ST 3.9 x 22	A2	DIN 7981		
Z 900235	ST 3.9 x 61	A2	DIN 7981		
Z 908886	ST 4.2 x 9.5	A2	DIN 7981		
Z 912003	ST 4.2 x 10.5	A2	DIN 7981		
Z 911893	ST 4.2 x 13	A2	DIN 7981		
Z 902297	ST 4.2 x 16	A2	DIN 7981		
Z 903709	ST 4.2 x 22	A2	DIN 7981 So		
Z 908956	ST 4.2 x 22	mit U-Scheibe with washer	DIN 7981		
Z 908870	ST 4.2 x 38	A2	DIN 7981		
Z 913156	ST 4.8 x 9.5	A2	DIN 7981		
Z 902192	ST 4.8 x 13	A2	DIN 7981		
Z 912668	ST 4.8 x 14	Sonder-Torx Special-Torx	DIN 7981		
Z 902162	ST 4.8 x 16	A2	DIN 7981		
Z 900467	ST 4.8 x 19	A2	DIN 7981		
Z 906822	ST 4.8 x 22	A2	DIN 7981		
Z 901164	ST 4.8 x 25	A2	DIN 7981		
Z 901961	ST 4.8 x 32	A2	DIN 7981		
Z 902989	ST 4.8 x 38	A2	DIN 7981		
Z 907539	ST 4.8 x 70	A2	DIN 7981		


Y 240800	ST 4.8 x 38	A2	DIN 7981	Linsenblechschraube Lens-shaft metal screw	 
-----------------	-------------	----	----------	---	--

028003600

Übersicht - Schrauben
Overview - Screws

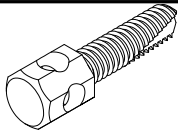
Art. Nr. Art. No.	Maße Dimension	Bezeichnung Designation	DIN DIN	Art Type	Abbildung Illustration
Z 901411	ST 3.9 x 9.5	A2	DIN 7982	Senkblechschraube Self-tapping screw	
Z 900920	ST 3.9 x 13	A2	DIN 7982		
Z 900656	ST 3.9 x 19	A2	DIN 7982		
Z 907845	ST 3.9 x 32	A2	DIN 7982		
Z 903451	ST 3.9 x 38	A2	DIN 7982		
Z 902204	ST 4.2 x 13	A2	DIN 7982		
Z 904057	ST 4.2 x 16	A2	DIN 7982		
Z 901499	ST 4.2 x 22	A2	DIN 7982		
Z 913238	ST 4.2 x 22	A2	DIN 7982		
Z 902584	ST 4.8 x 22	A2	DIN 7982		
Z 902518	ST 4.2 x 25	A2	DIN 7982		
Z 913239	ST 4.2 x 40	A2	DIN 7982		
Z 900460	ST 4.8 x 16	A2	DIN 7982		
Z 900957	ST 4.8 x 25	A2	DIN 7982		
Z 911476	ST 4.8 x 28	A2	DIN 7982		
Z 906602	ST 4.8 x 32	A2	DIN 7982		
Z 900884	ST 4.8 x 40	A2	DIN 7982		
Z 900883	ST 4.8 x 50	A2	DIN 7982		
Z 900885	ST 4.8 x 70	A2	DIN 7982		
Z 911765	ST 4.8 x 70	A2	DIN 7982		
Z 917540	ST 3.5 x 25	A2	DIN 7982 CH		

Z 921105	ST 5 x 24	A2	DIN 7982	Sonderschraube Special screw		
Z 921411	ST 4,5 x 70	A2	DIN 7985	Sonderschraube Special screw		

Z 902197	M 5 x 12	A2	DIN 7985	Linsenkopfschraube Lens head screw	
Z 900252	M 5 x 15	A2	DIN 7985		
Z 902111	M 5 x 20	A2	DIN 7985		

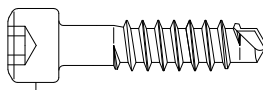

029004600

Übersicht - Schrauben
Overview - Screws

Art. Nr. Art. No.	Maße Dimension	Bezeichnung Designation	DIN DIN	Art Type	Abbildung Illustration
Z 906525	M 5 x 19	SO.556312 KR-ST	DIN 7985	Kreuzlochschraube Capstan screw	


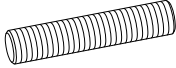
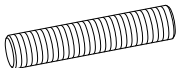
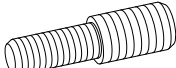
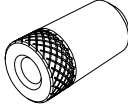
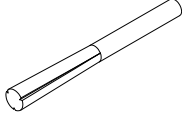
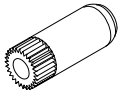
Z 912604	ST 4,8 x 11,8	Sonder-Torx 5 x 16 Special-Torx			
-----------------	---------------	------------------------------------	--	--	---

Z 911947	8,8 x 20	Selbstschneidend für Spannstange Self-tapping for tension rod		Sechskantblechschraube Hex-head self-tapping screw	 
-----------------	----------	---	--	---	---

Z 911945	ST 5.9 x 21.5	A4		Fassadenschraube Facade screw	 
Z 911944	ST 5.9 x 25	A4			
Z 911934	ST 5.9 x 30	A4			
Z 911986	ST 5.9 x 31.5	A4			
Z 917269	ST 5.9 x 36	A4			
Z 911935	ST 5.9 x 37.5	A4			
Z 911943	ST 5.9 x 42	A4			
Z 911936	ST 5.9 x 46	A4			
Z 914484	ST 5.9 x 50.3	A4			
Z 911937	ST 5.9 x 53.5	A4			
Z 911938	ST 5.9 x 56	A4			
Z 911917	ST 5.9 x 59	A4			
Z 911939	ST 5.9 x 63.5	A4			
Z 911897	ST 5.9 x 66	A4			
Z 911931	ST 5.9 x 67	A4			
Z 911929	ST 5.9 x 72	A4			
Z 911896	ST 5.9 x 73.5	A4			

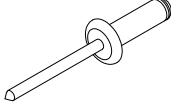
Torx T 25

Übersicht - Stifte
Overview - Pins

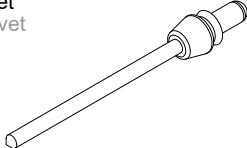
Art. Nr. Art. No.	Maße Dimension	Bezeichnung Designation	DIN DIN	Art Type	Abbildung Illustration
Z 906361	M 5 x 6	A2	DIN 916	Gewindestift Threaded pin	
Z 902838	M 8 x 6	A2	DIN 916		
Z 906359	M 8 x 20	A2	DIN 976	Gewindestange Threaded rod	
Z 913375	M 8 x 40	A2	DIN 976		
Z 900929	M 8 x 85	A2	DIN 975	Gewindestange Threaded rod	
Z 911163	M 8 x 95	A2	DIN 975		
Z 908394	M 8 x 28	A2		Gewindestift Threaded pin	
Y 243900	5.8 x 9	ALU		Kegelstift Tapered pin	
Y 243910	5.8 x 15	ALU			
Z 900023	7.5 x 14	ALU			
Z 900024	7.7 x 16	ALU			
Z 900025	8 x 19	ALU			
Z 906971	7.25 x 12	ALU			
Z 903539	2.5 x 30	A2	DIN 1472	Kerbstift Notch pin	
Y 243800	3 x 40	A2			
Z 914712	3 x 12	A2			
Z 905462	3.5 x 13.5	A2			
Z 905489	3.5 x 21	A2			
Z 911437	4 x 8	A2	DIN 1472		
Z 911513	5 x 8	ALU		Spannstift Roll pin	
Z 911049	5 x 13	ALU			
Z 921009	5 x 14	ALU			
Z 907432	6.5 x 8	ALU			
Z 907422	6.5 x 13	ALU			
Z 907684	6.5 x 18.5	ALU			
Z 914351	7.5 x 8.5	ALU			
Z 914864	5.1 x 11	ALU			

031004700

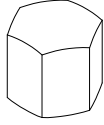
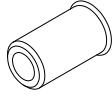
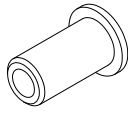
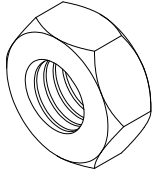
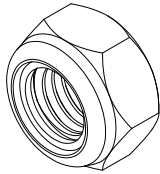
Übersicht - Niete
Overview - Rivets

Art. Nr. Art. No.	Maße Dimension	Bezeichnung Designation	Bohrloch ø Drill hole ø	Klemmbereich in mm Clamping area in mm	Art Type	Abbildung Illustration
Z 902198	3 x 7	Flachkopf Flat head	3.1	3.5 - 4.5	Blindniet Blind rivet	
Z 902199	3.2 x 8	Flachkopf Flat head	3.3	3.0 - 5.0		
Z 913131	3.2 x 9.2	Flachkopf schwarz RAL 9005 Flat head black RAL 9005	3.3			
Z 902200	3.2 x 10	Flachkopf Flat head	3.2	5.0 - 7.0		
Z 902201	4 x 8	Flachkopf Flat head	4.0	4.5 - 6.0		
Z 901452	4 x 10	Flachkopf Flat head	4.0	4.5 - 8.5		
Z 903781	4.8 x 14	Flachkopf Flat head	4.8	5 - 10		

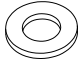
Übersicht - Niete
Overview - Rivets

Art. Nr. Art. No.	Maße Dimension	Bezeichnung Designation	Bohrloch ø Drill hole ø	Klemmbereich in mm Clamping area in mm	Art Type	Abbildung Illustration
Z 907386	3 x 5	Typ W Type W	3.1	1.0 - 2.5	Blindniet Blind rivet	

Übersicht - Muttern
Overview - Nuts

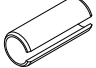
Art. Nr. Art. No.	Maße Dimension	Bezeichnung Designation	DIN DIN	Art Type	Abbildung Illustration
Z 900943	M8		DIN 917	Hutmutter Cap nut	
Z 900224	M5 x 7 x 12.5	Alu Senkkopf Alu countersunk head		Nietmutter Rivet nut	
Z 907962	M5 x 7 x 12.5	Alu Senkkopf Alu countersunk head			
Z 908587	M6 x 9 x 15.5	Alu Senkkopf Alu countersunk head			
Z 900337	M6 x 9 x 17	Alu Senkkopf Alu countersunk head			
Z 904095	M5 x 7 x 11.5	Alu Flachkopf Alu flat head		Nietmutter Rivet nut	
Z 900223	M5 x 7 x 13.5	Alu Flachkopf Alu flat head			
Z 902164	M6 x 9 x 15.5	Alu Flachkopf Alu flat head			
-				Sechskant-Mutter Hexagonal nut	
Z 901132	M5	A2	DIN 934		
Z 901135	M6	A2	DIN 934		
Z 906834	M6	A2	DIN 985	Sechskant-Mutter, selbstsichernd Hexagonal nut, self locking	
Z 908883	M10 x 8	A2	DIN 985		

Übersicht - Scheiben
Overview - Washer


Art. Nr. Art. No.	Maße Dimension	Bezeichnung Designation	DIN DIN	Art Type	Abbildung Illustration
Z 902990	11.5 x 5.3 x 5	Scheibe Washer		Dichtscheiben Washer	
Y 242500	10 x 5 x 1	PVC Scheibe PVC washer			
Z 901133	A 5.3	Scheibe Washer	DIN 125		
Z 901136	A 6.4	Scheibe Washer	DIN 125		
Z 902113	A 8.4	Scheibe Washer	DIN 125		
Z 901140	A 10.5	Scheibe Washer	DIN 125		
Z 902747	A 13	Scheibe Washer	DIN 125		
Z 902006	A 10.5	Scheibe Washer	DIN 126		
Z 908069	10 x 4.5 x 3	Neopren Neoprene			
Z 908918	M10	Kontaktscheibe Contact washer			

03-4005000

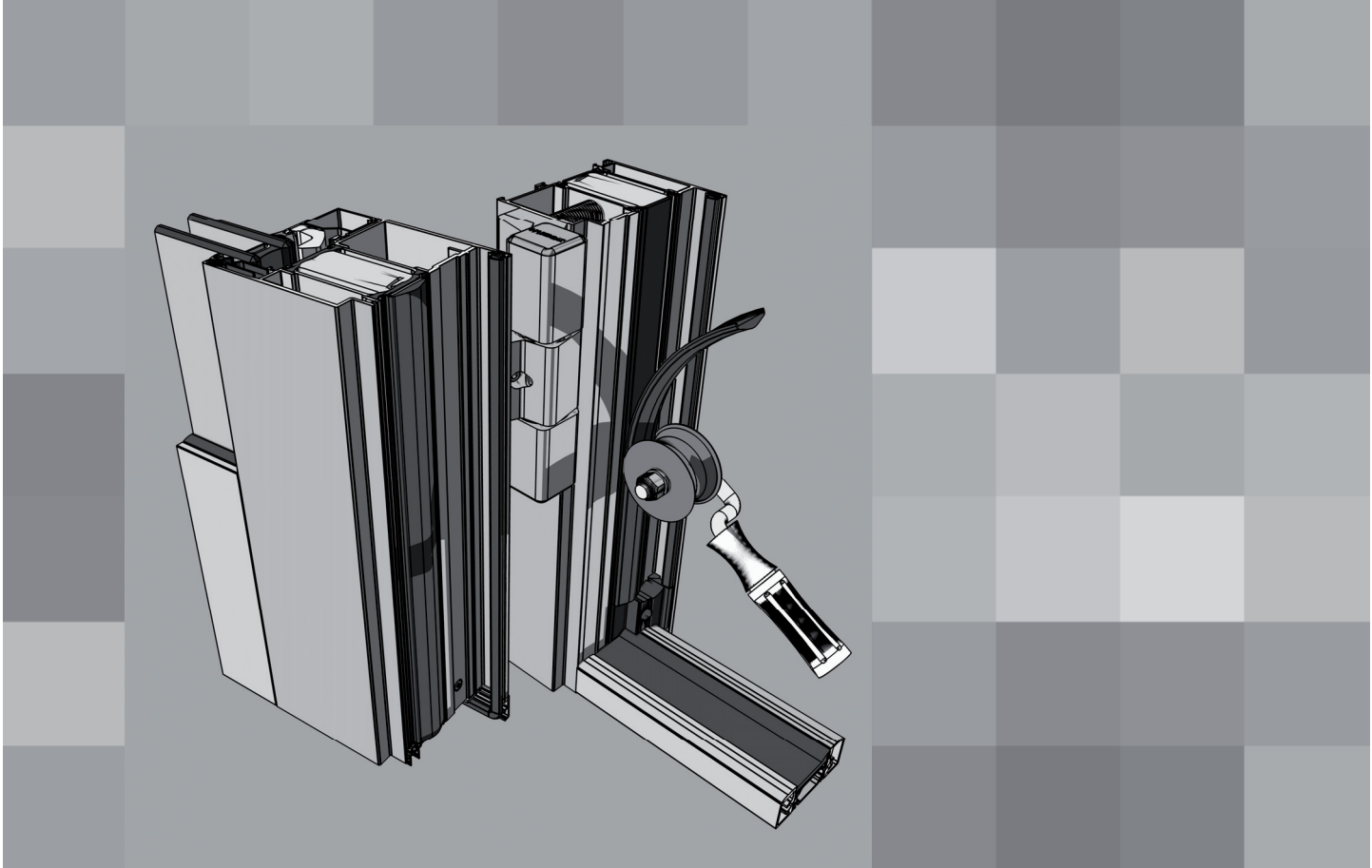
Übersicht - Hülsen
Overview - Sleeves

Art. Nr. Art. No.	Maße Dimension	Bezeichnung Designation	DIN DIN	Art Type	Abbildung Illustration
Z 903108	5 x 8	A2	DIN 1481		Spannhülse Clamping sleeve 
Z 903087	6 x 10	A2	DIN 1481		
Z 900665	6 x 15.5	A2	DIN 1482		

Übersicht - Ringe
Overview - Rings

Art. Nr. Art. No.	Maße Dimension	Bezeichnung Designation	DIN DIN	Art Type	Abbildung Illustration
Z 901134	B 5	A2	DIN 127		Federring Spring washer 
Z 901137	B 6	A2	DIN 127		
Z 900474	8.5	A2	DIN 7980		
Z 900299	10.5	A2	DIN 7980		

HUECK



Verarbeitung
Processing

Lambda - Türserien Lambda - Door series

Verarbeitungshinweis für die Serie Lambda Processing information for series Lambda

**Seite
Page**

Inhaltsübersicht
Contents

2

Symbolerläuterungen / Serienübersicht
Explanation of symbols / Overview of series

3

Sägen
Sawing

4 - 5

Einschieblinge
Connecting sleeves

6

Dampfdruckausgleich
Vapour pressure equalization

7

Bohrschablonen für Eckverbindungen
Drainage and vapour pressure equalization

8 - 11

Bohrbild für Eckverbindung
Drilling scheme for corner connections

12

Eckverbindung
Corner connection - pegging

13 - 20

Schnittflächenabdichtung
Sealing of cut surfaces

21

Stoßverbindung
T-joint

22 - 24

Verglasungsdichtung außen
External glazing gasket

25

Anschlagdichtung
Rebate gasket

26 - 27

Dämmprofil
Insulating profile

28

U - Wertsperre
Insulating profile

29 - 30

Verarbeitungshinweis Einschieblinge
Processing instruction for Insulating sleeves

31

Fensterblendrahmen
Window fixed frame

32 - 33

Wechselprofil
Reversing profile

34 - 35

Verarbeitungshinweise für glasteilende Sprosse
Processing instructions for glass-partitioning transom

36 - 39





Bohrschablone
Drilling jig



Schlüsselweite
Width across flats

RFM

Rahmenfalzmaß
Frame rebate dimension



Stanze
Punching tool

BRM

Baurichtmaß
Basic dimension

GM

Glasmaß
Glass size



Kleber
Glue

RAM

Rahmenausßenmaß
Frame outer dimension

AM

Achsmaß
Axial dimension



Dichtstoff
Sealing compound

FAM

Flügelaussenmaß
Sash outer dimension

L

Länge
Length



Bohrer
Drill

LD

Lichtes Durchgangsmaß
Clearance dimension

T(GF)

Teilung (Gangflügel)
Division (active leaf)



Fräser
Milling cutter

GF

Gangflügel
Active leaf

T(SF)

Teilung (Standflügel)
Division (inactive leaf)



Werkzeug
Implement

SF

Standflügel
inactive leaf

SL

Schubstangenlänge
Operating rod length

GFM

Glasfalzmaß
Glazing rebate dimension

OKFF

Oberkante Fertigfußboden
Finished floor level

FFM

Flügelfalzmaß
Sash rebate dimension

Profilbearbeitung Serien Lambda

1. Anleitung für das Sägen der Profile

Die Doppelgehrungssäge ist vor Beginn der Fertigung auf ein korrektes Zuschnittergebnis anhand eines Probeschnittes in allen Ebenen des Sägeschnittes zu überprüfen und ggf. einzustellen. Wärmegeädämmte Profile sollten beim Sägen der Gehrung so aufgelegt werden, dass i.d.R. die Innenschale einer Baugruppe rechtwinklig zum Sägeanschnitt anliegt. So kann die Toleranzabweichung für die Funktion der Profilverbindungen, der Beschlagsaufnahme und der Glasleistenaufnahme minimiert werden. Wie in den nachfolgenden Abbildungen dargestellt, sind beim Sägen je nach Anlage der Profile entsprechende Unterlagen zu verwenden. Diese Unterlagen ergeben mitunter ein Differenzmaß zum eigentlichen Zuschnittmaß und sind bei der Längeneinstellung der Säge zu berücksichtigen.

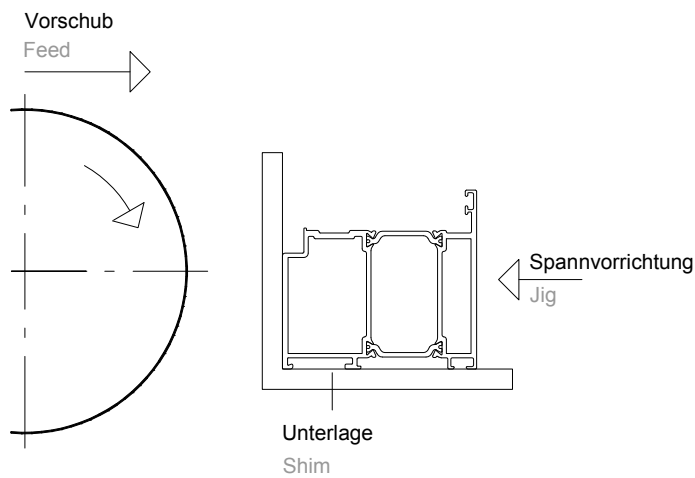


Abb. 1a
Illustration 1a

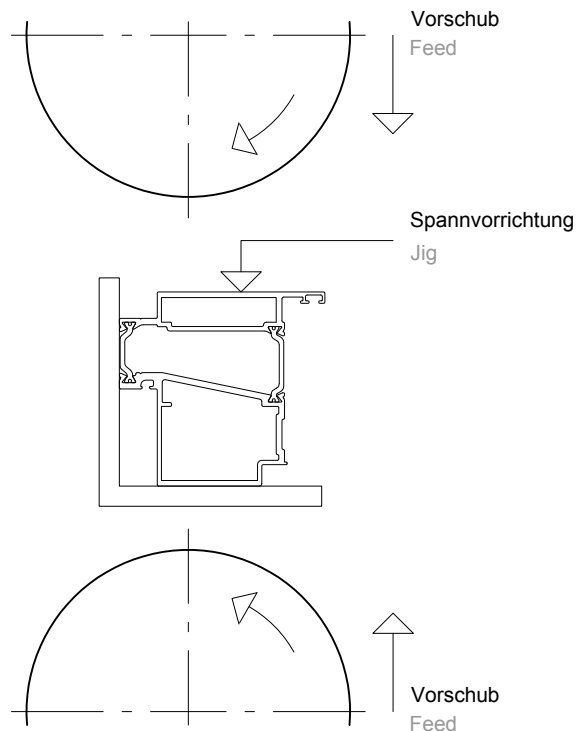


Abb. 1b Illustration 1b

Profile processing of Lambda series

1. Instruction for sawing the profiles

Before starting production, the double mitre-box saw must be tested for correct cutting result by means of a test cut in all the layers of the saw cut; if required, appropriate adjustments must be made. When sawing the mitre, thermally insulated profiles should be positioned in such a way that as a general rule, the inner shell of the profile is positioned at a right angle to the saw cut. Thus the tolerated variation for the function of the profile connections, the fitting housing and the glazing bead housing can be minimized. As shown in the illustrations below, appropriate shims must be used for sawing depending on the positioning point of the profile. In some cases, these shims result in a differential dimension as compared to the actual cutting to length dimension and must be taken into consideration when adjusting the saw length.

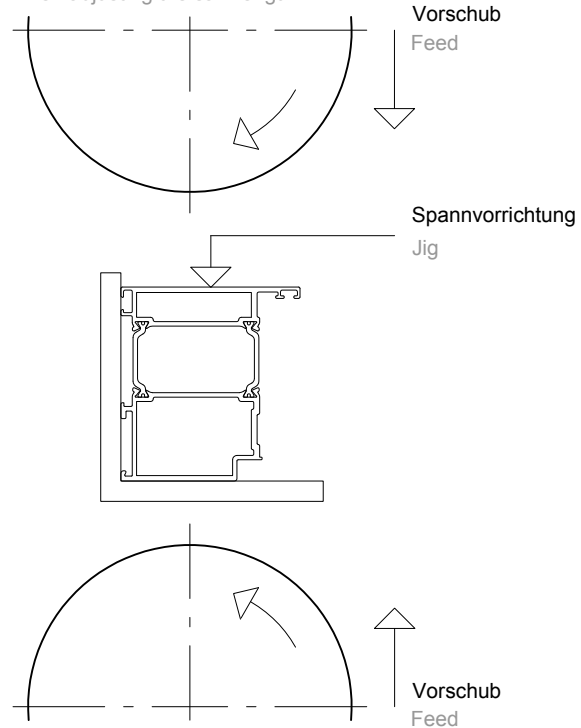


Abb. 1b Illustration 1b

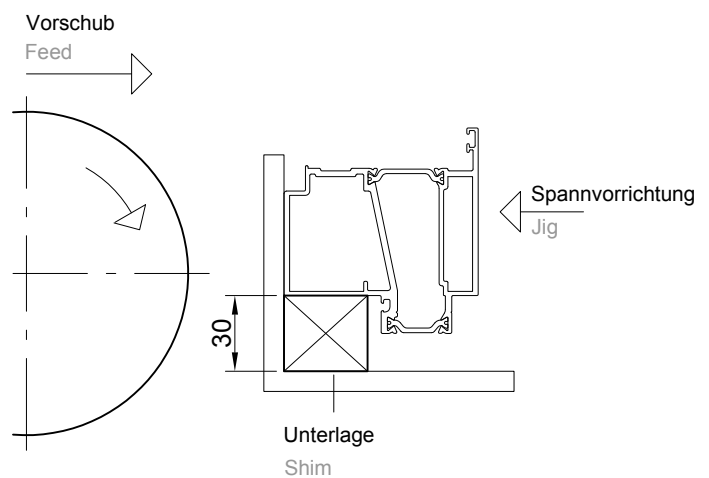


Abb. 1a
Illustration 1a

004000400

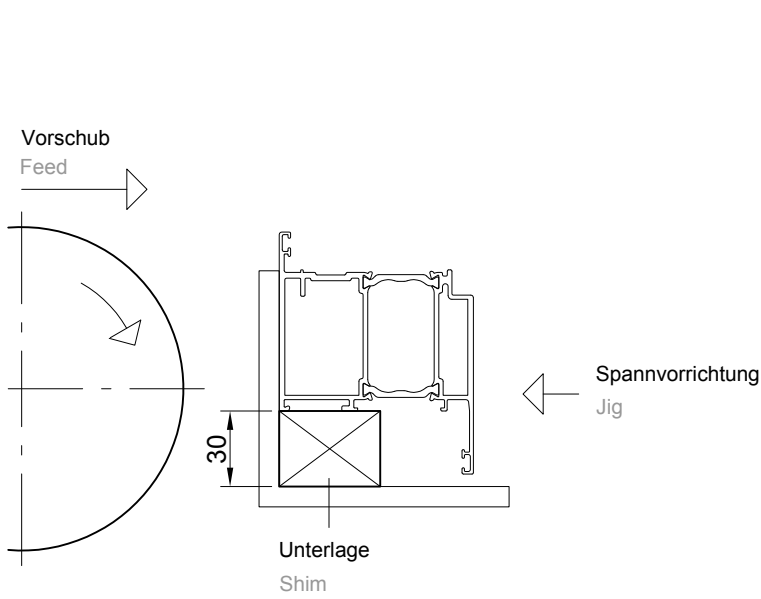


Abb. 1c
Illustration 1c

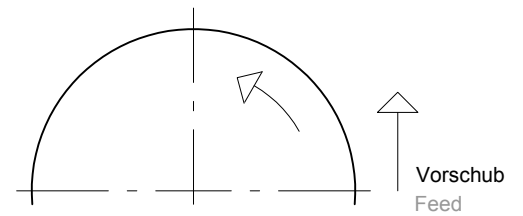
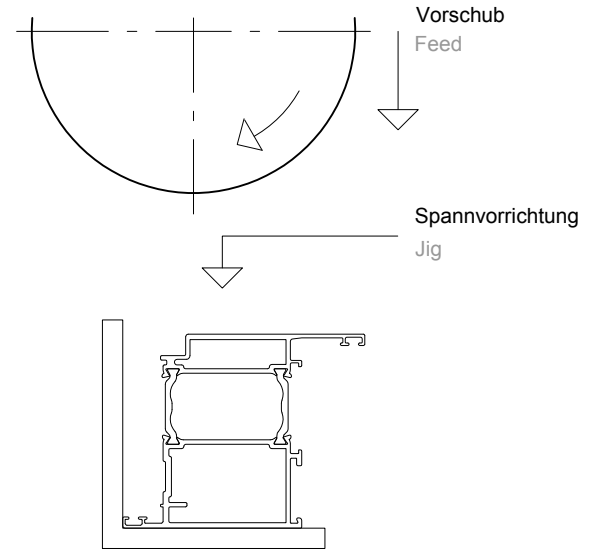


Abb. 1d
Illustration 1d

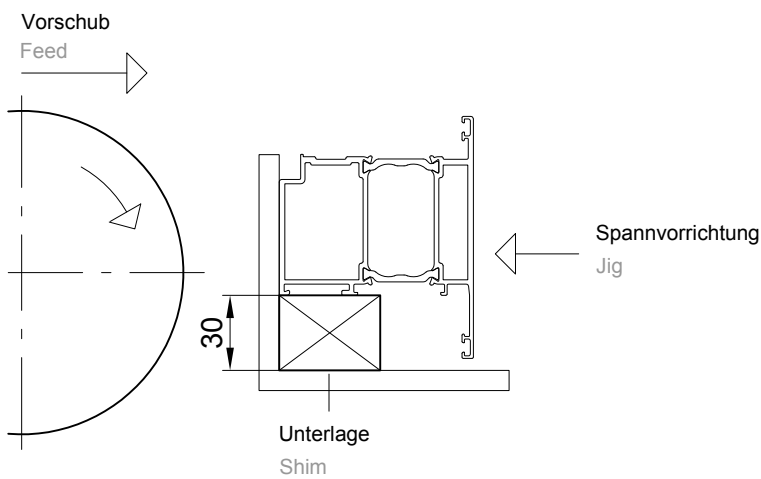


Abb. 1e
Illustration 1e

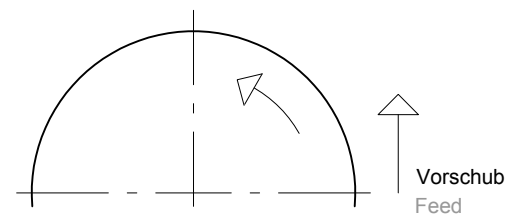
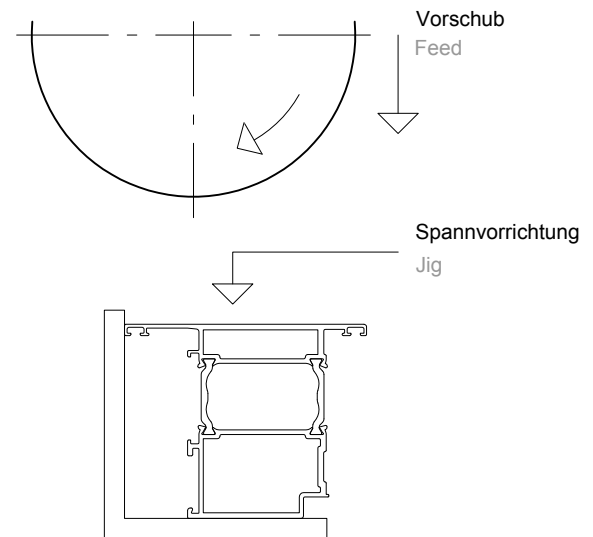
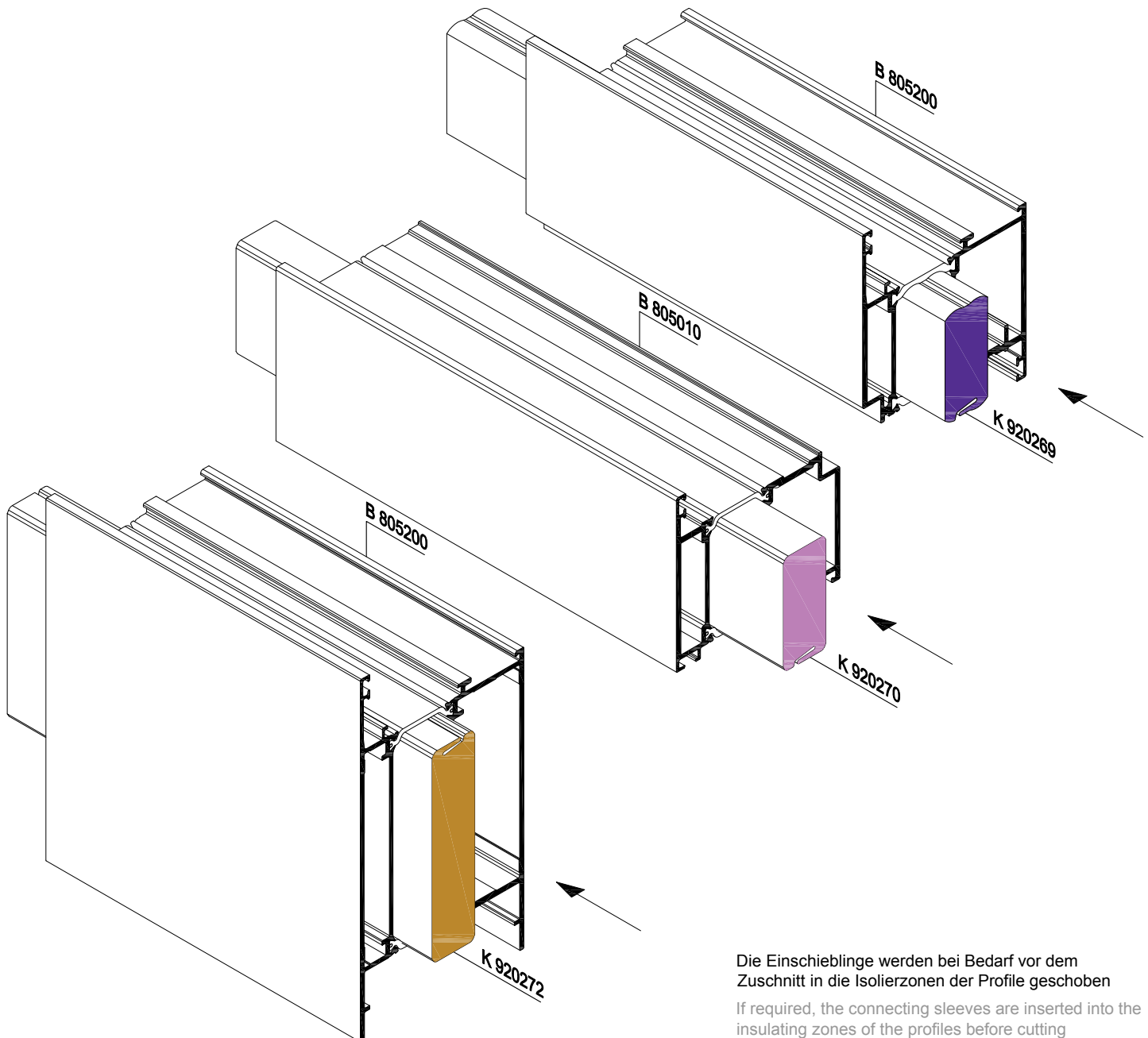


Abb. 1f
Illustration 1f

005000500



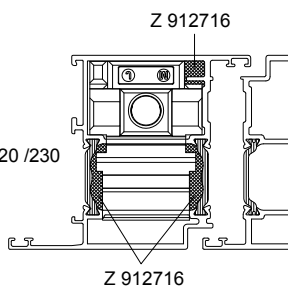
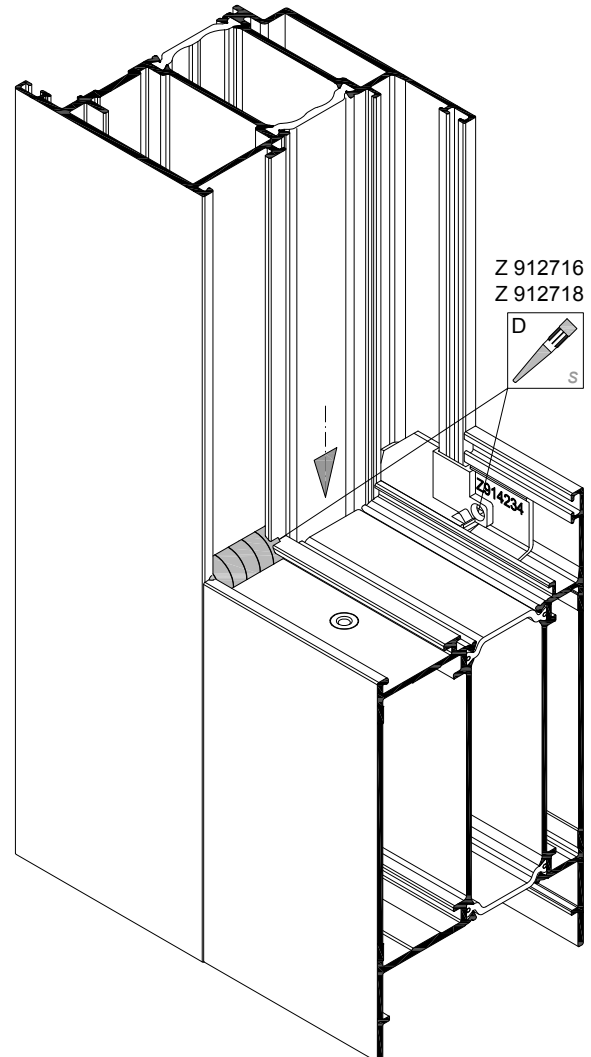
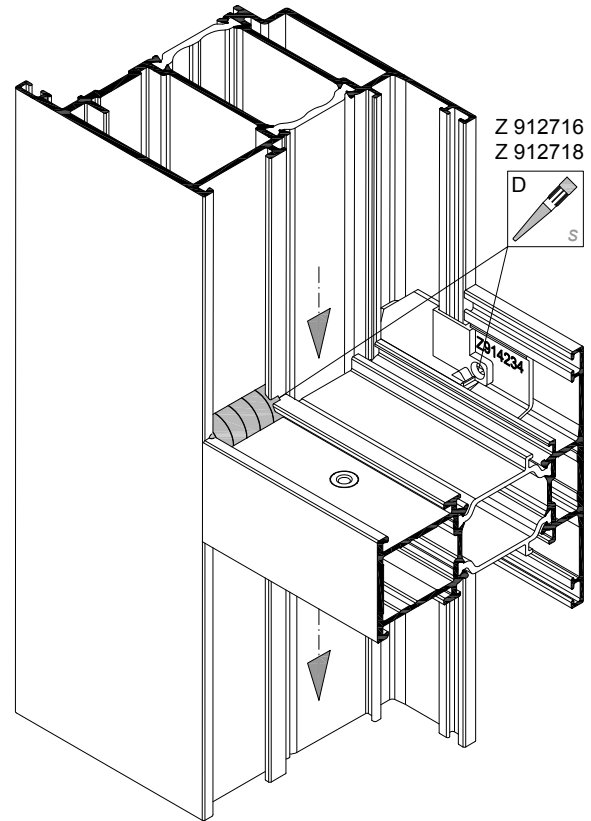
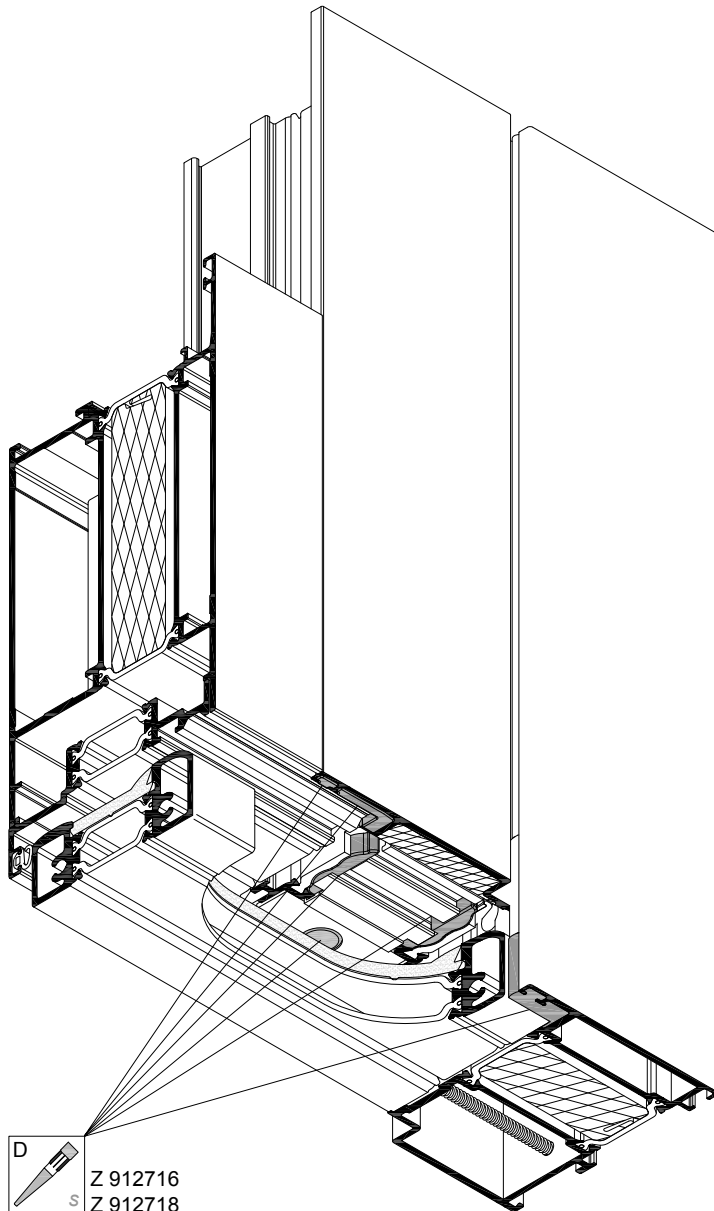
Die Einschieblinge werden bei Bedarf vor dem Zuschnitt in die Isolierzonen der Profile geschoben
If required, the connecting sleeves are inserted into the insulating zones of the profiles before cutting

Artikel Nr. Article No.	Kennzeichnung Designation	Farbe Colour	Breite Width	Höhe Y Height Y	Länge Length	Baugruppe Component
K 920251		gelb yellow	20 mm	19,0 - 21,0 mm	1000 mm	B 805620, B 805630, B 805640, B 805660 B 805830, B 805840
K 920254		flaschengrün bottle-green	20 mm	23,5 - 25,5 mm	1000 mm	B 803020
K 920256		dunkelorange dark-orange	20 mm	32,0 - 34,0 mm	1000 mm	B 803030, B 803190, B 803530, B 803540
K 920262		hellblau bright-blue	20 mm	119,0 - 121,5 mm	1000 mm	B 803140
K 920268		dunkelbraun dark-brown	20 mm	9,7 - 11,8 mm	1000 mm	B 805680, B 805700, B 805690, B 805710, B 805720, B 805670, B 805770, B 805780, B 805790
K 920269		violett violet	20 mm	42,5 - 43,5 mm	1000 mm	B 805200, B 805210, B 805260
K 920270		flieder lilac	20 mm	45,5 - 46,5 mm	1000 mm	B 805010, B 805020, B 805600, B 805610 B 805810, B 805820
K 920271		zinnoberröt cinnabar	20 mm	49,5 - 50,5 mm	1000 mm	B 805220, B 805230, B 805270
K 920272		ocker ochre	20 mm	84,9 - 86,3 mm	1000 mm	B 805500
K 920275		unlackiert not painted	15 mm	60,3 - 61,6 mm	1000 mm	B 805030, B 805040
K 920287		rot red	15 mm	38,4 - 39,3 mm	1000 mm	B 805070
K 920320		minzgrün mint-green	20 mm	129,8 - 131,25 mm	1000 mm	B 803141

000000000

Der Dampfdruckausgleich bei Türflügeln erfolgt durch die konstruktiv bedingten Öffnungen zwischen horizontal und vertikal verlaufendem Flügelprofil. Der äußere und innere Stoß muss abgedichtet werden. Vorzugsweise vor und nach dem Zusammenbau der Profilverbindung sind hier entsprechende Vorbehandlungen wie Behandlung mit Primer, Art. Nr. Z 912750 zu treffen.

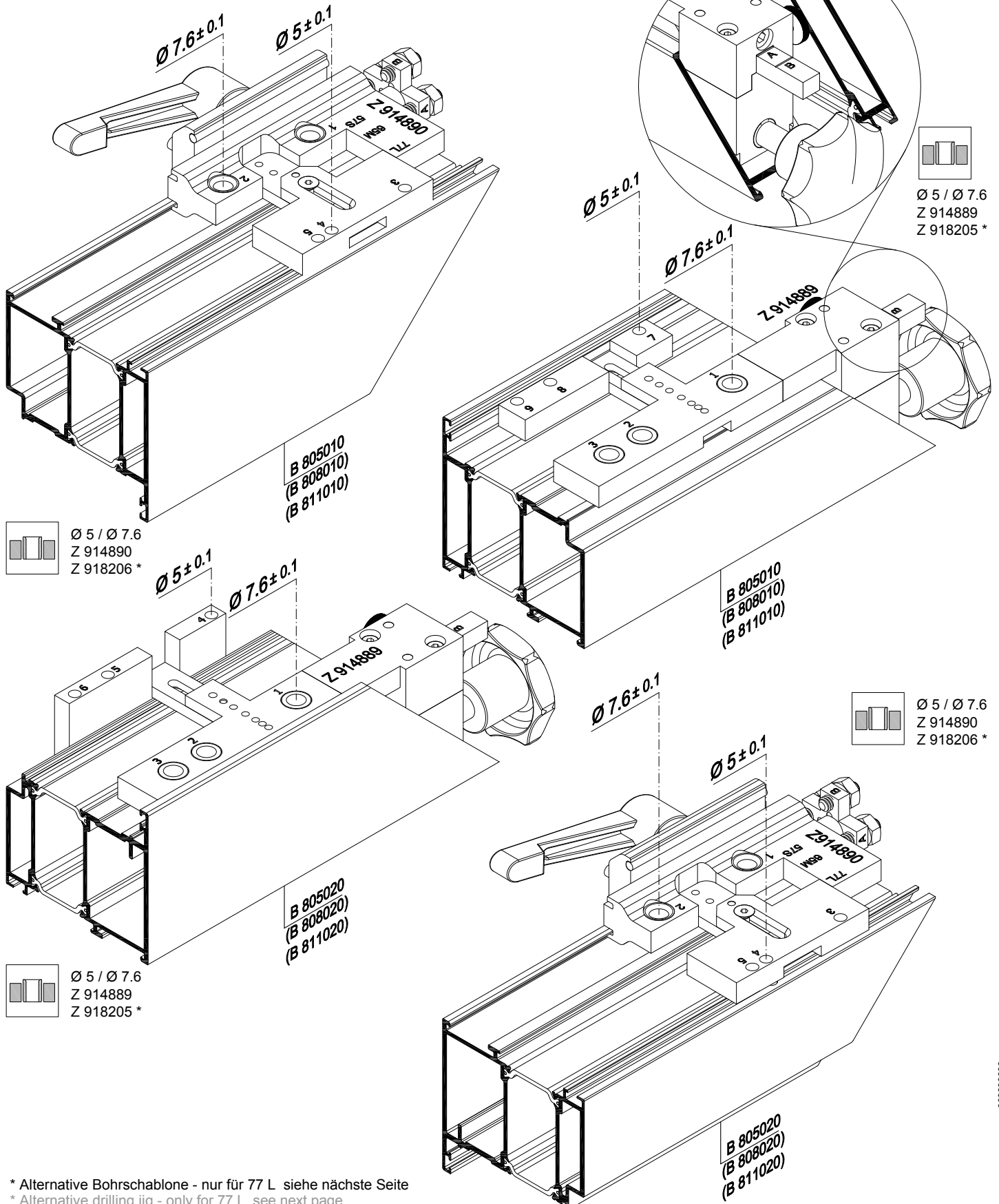
Vapour pressure balance is carried out by the vents between the horizontal and vertical sashes. The inner and outer profile joints have to be sealed. Preferably before and after assembly we recommend an additional pretreatment with primer, art.no. Z 912750.



007000700

Alle Bohrschablonen sind werkseitig auf ein theoretisches Bohrmaß eingestellt. Um zu überprüfen, ob die Vorspannung stimmt, muss vor dem ersten Einsatz eine Probeecke angefertigt und die Bohrschablone entsprechend eingestellt werden.

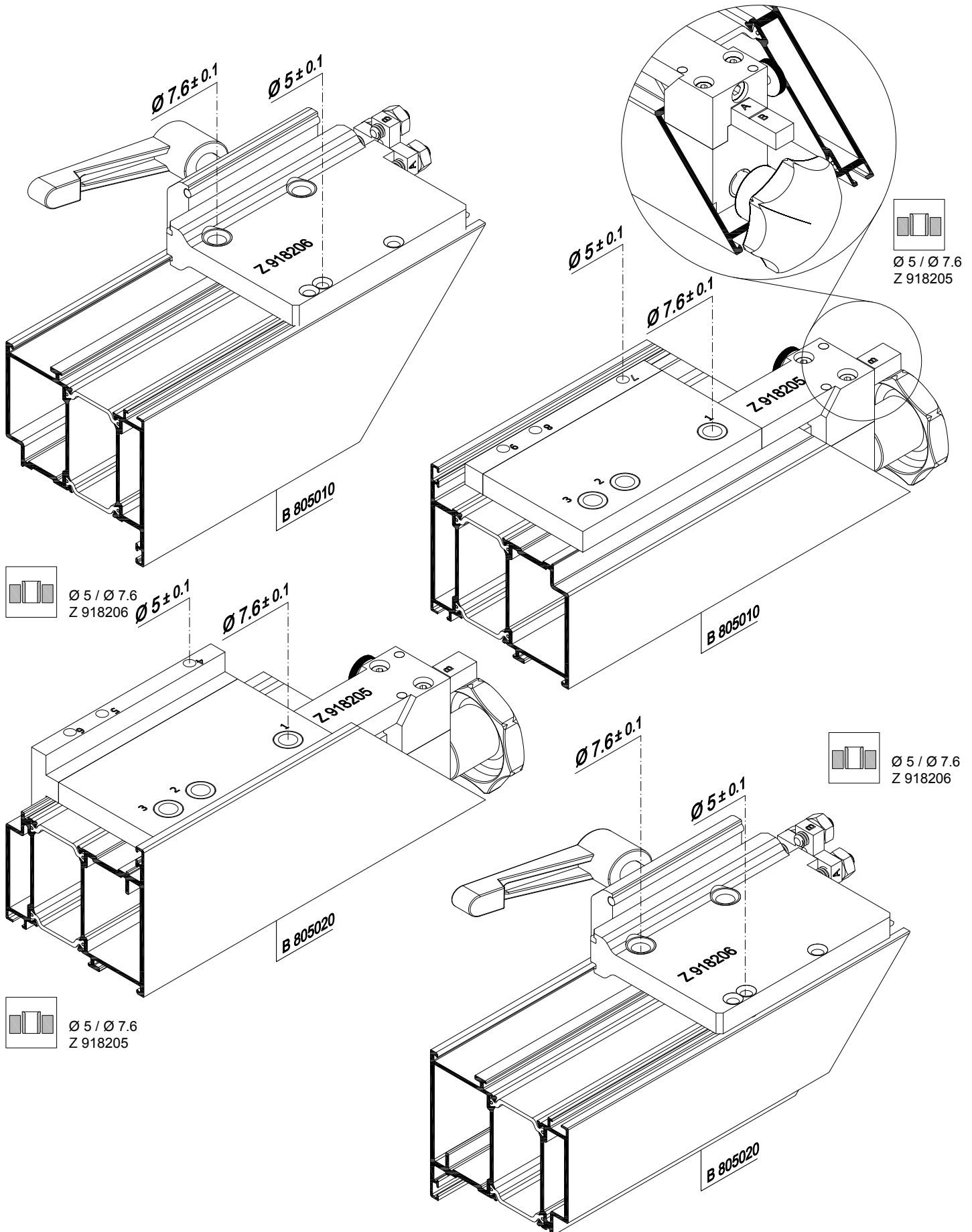
All drilling jigs are preset at a theoretic drilling space. In order to clarify whether the pre-tension is correct, a test corner has to be prepared and the drilling jig has to be adjusted accordingly before starting production.



* Alternative Bohrschablone - nur für 77 L siehe nächste Seite
* Alternative drilling jig - only for 77 L see next page

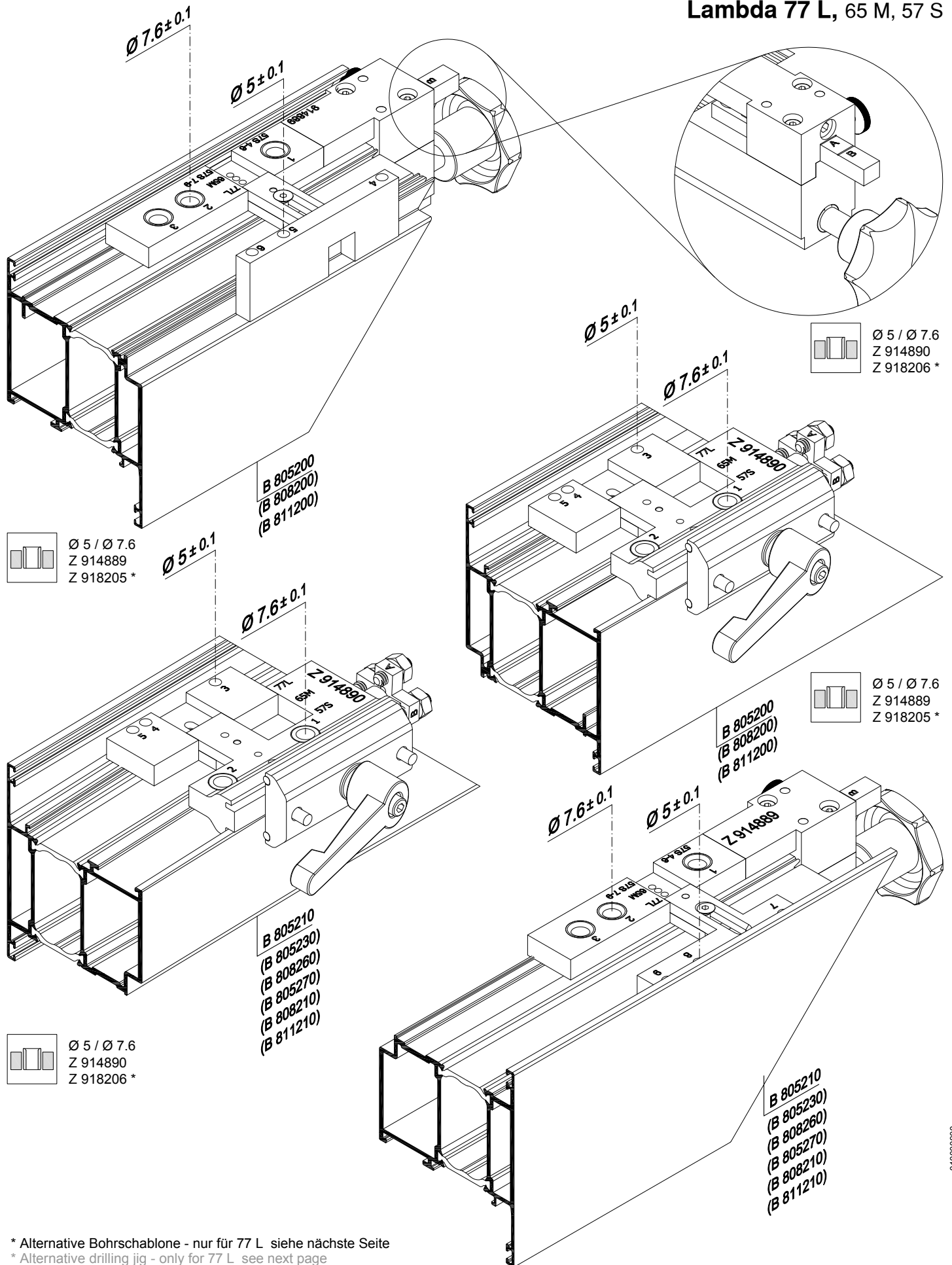
Alternative Bohrschablone - nur für 77 L
Alternative drilling jig - only for 77 L

Lambda 77 L

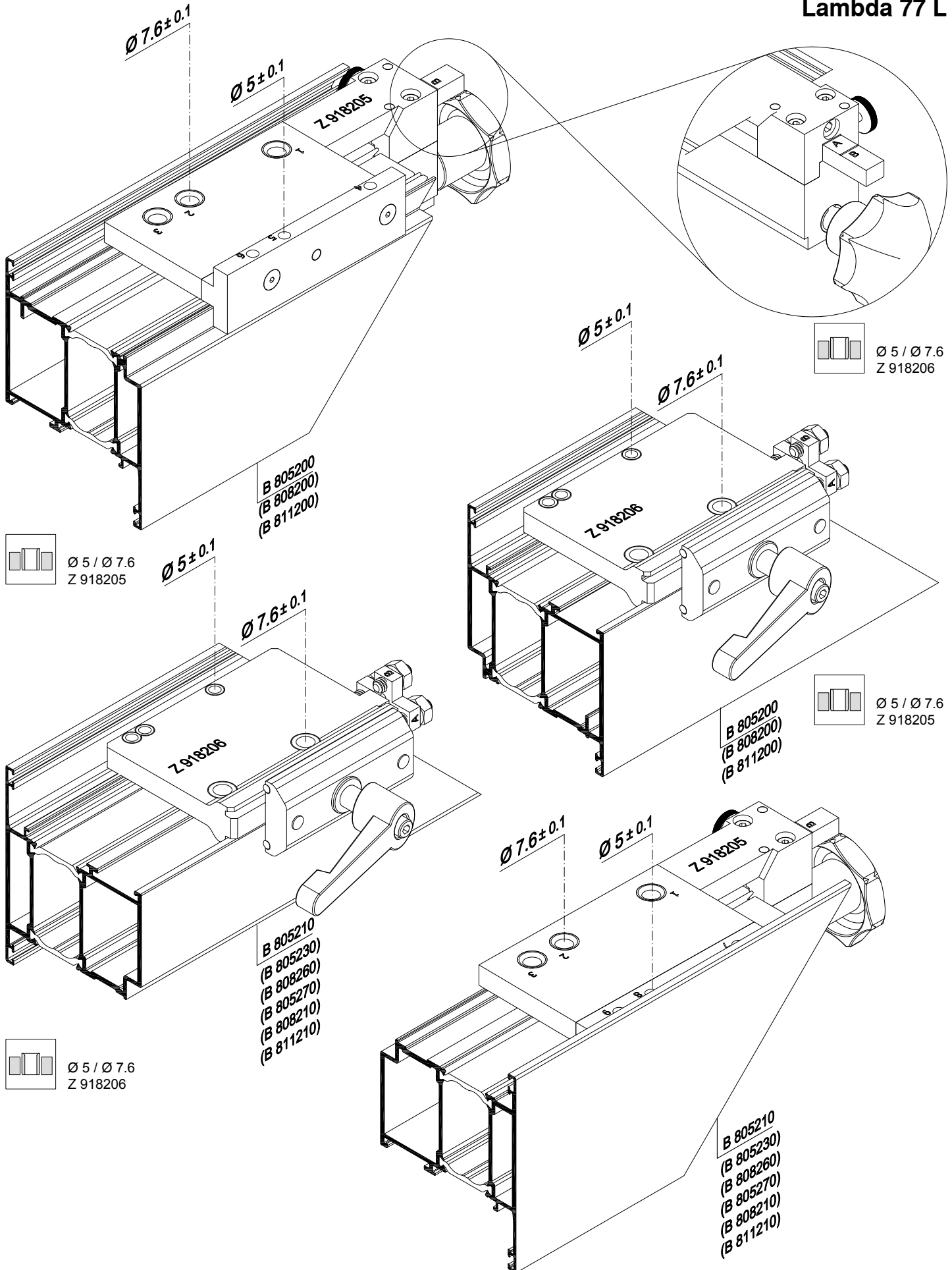


009003400

Lambda 77 L, 65 M, 57 S



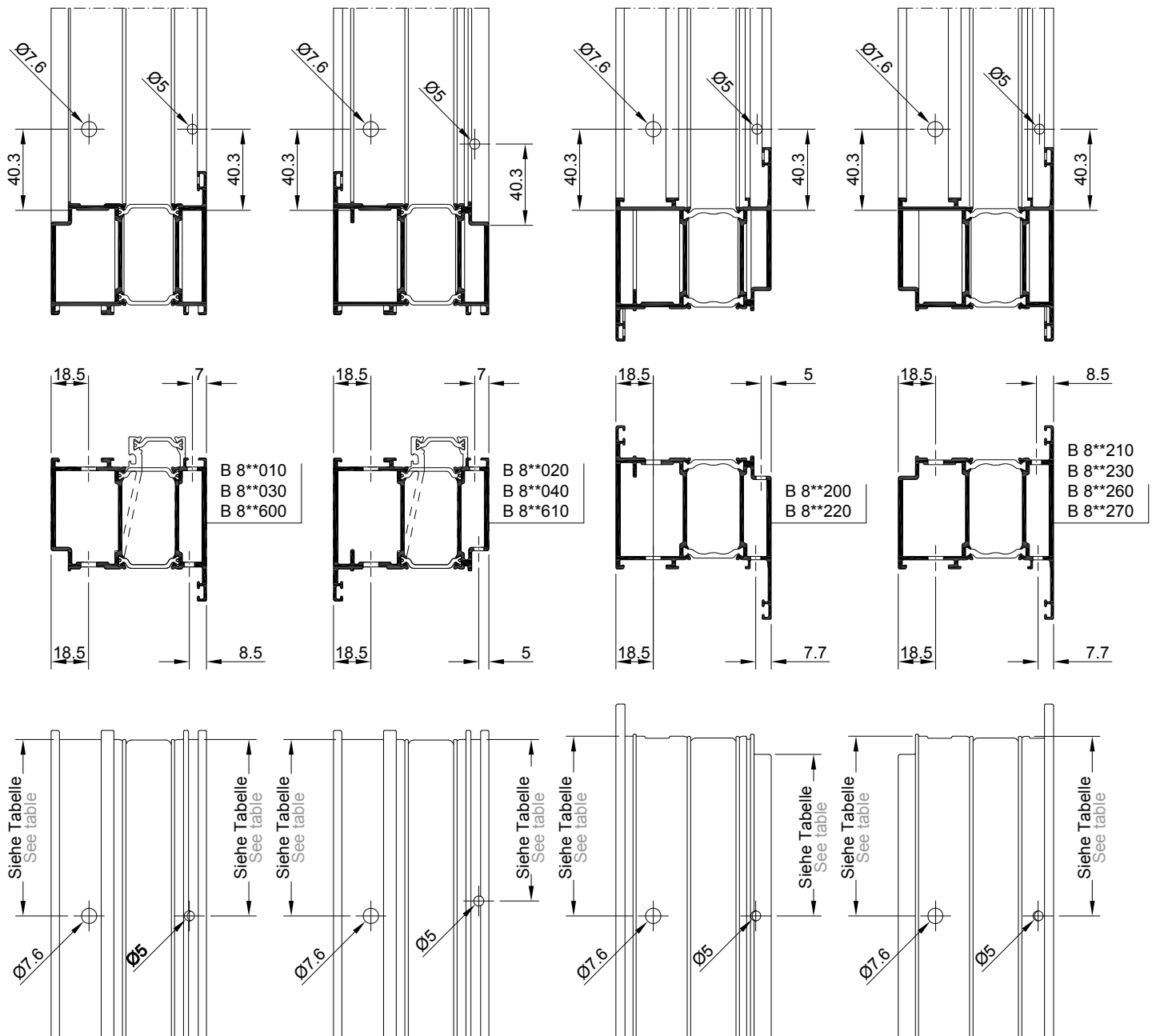
* Alternative Bohrshablone - nur für 77 L siehe nächste Seite
* Alternative drilling jig - only for 77 L see next page



011003300

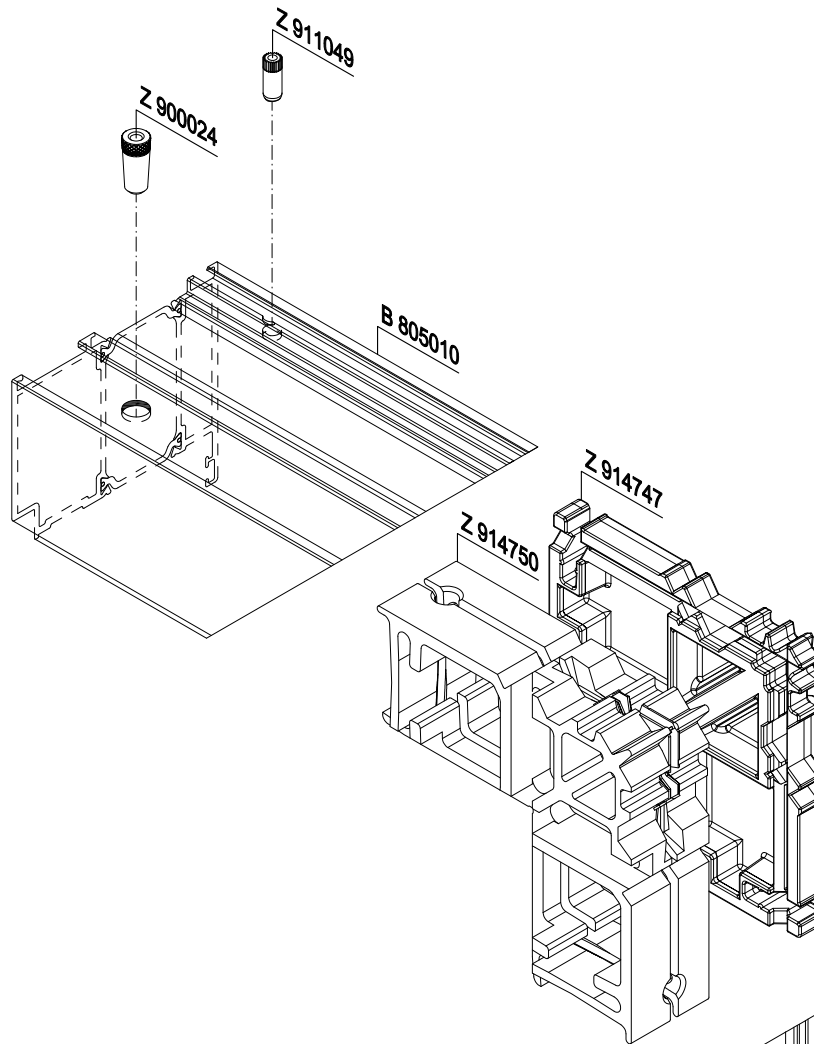
Blendrahmen und Flügel sind wahlweise von innen oder außen zu Stiften
Über einem Gewicht > 80 Kg muss der Flügel beidseitig verstiftet werden.

Frames and sashes are to be pinned either from inside or outside.
On weights > 80kg the sash must be pinned from both sides.



** = 05 / 08 / 11

Ausführliche Verarbeitung Bohrbilder und Schablonen siehe Einbauzeichnung 7700_002
Detailed processing drilling schemes and drilling jigs see processing drawing 7700_002



Z 996090
Z 996091



Ø 5 / Ø 7.6
Z 914890



Z 911737



Z 912717
Z 912718



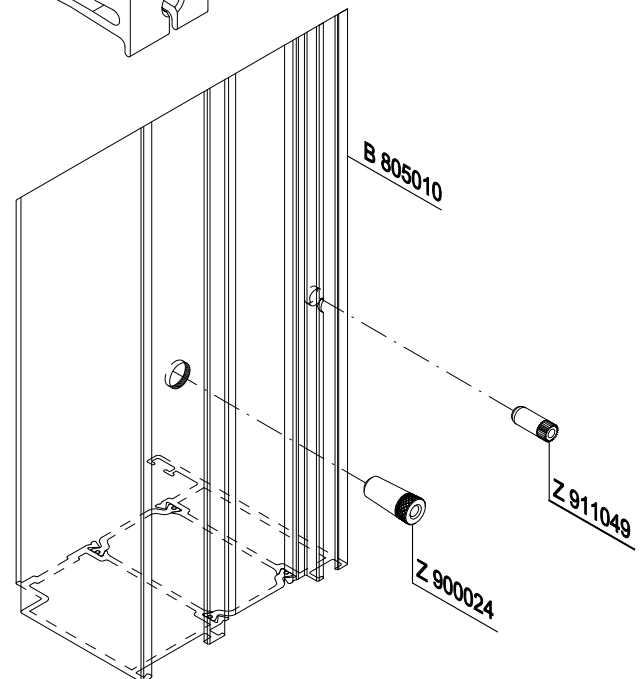
Z 994183

Bearbeitungsschritte

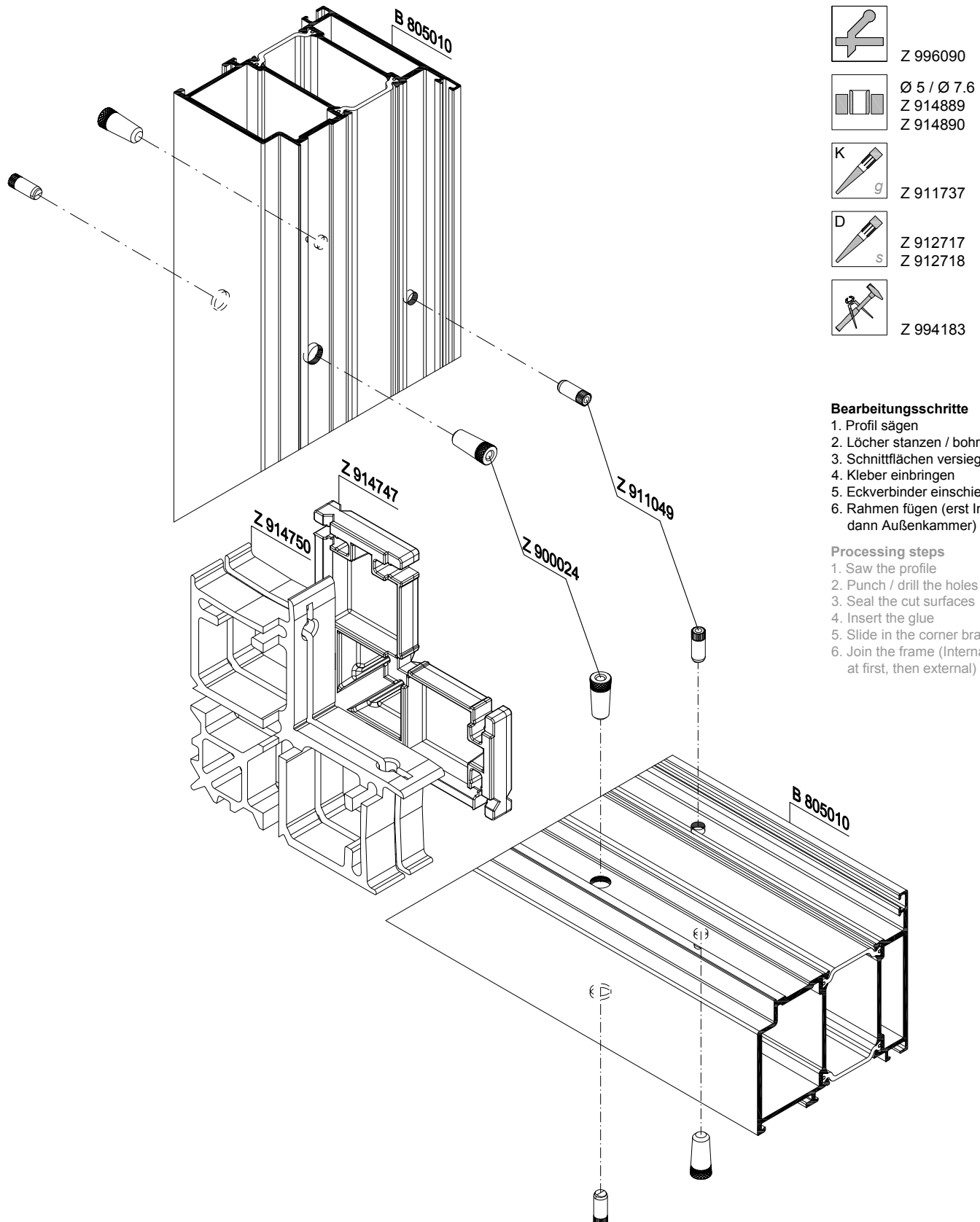
1. Profil sägen
2. Löcher stanzen / bohren
3. Schnittflächen versiegeln
4. Kleber einbringen
5. Eckverbinder einschieben
6. Rahmen fügen (erst Innen-, dann Außenkammer)

Processing steps

1. Saw the profile
2. Punch / drill the holes
3. Seal the cut surfaces
4. Insert the glue
5. Slide in the corner bracket
6. Join the frame (Internal chamber at first, then external)



Der Blendrahmen kann von der Inneseite, oder von der Innen- und Außenseite verstiftet werden
The fixed frame can be pegged from the inner side, or from the inner and outer side

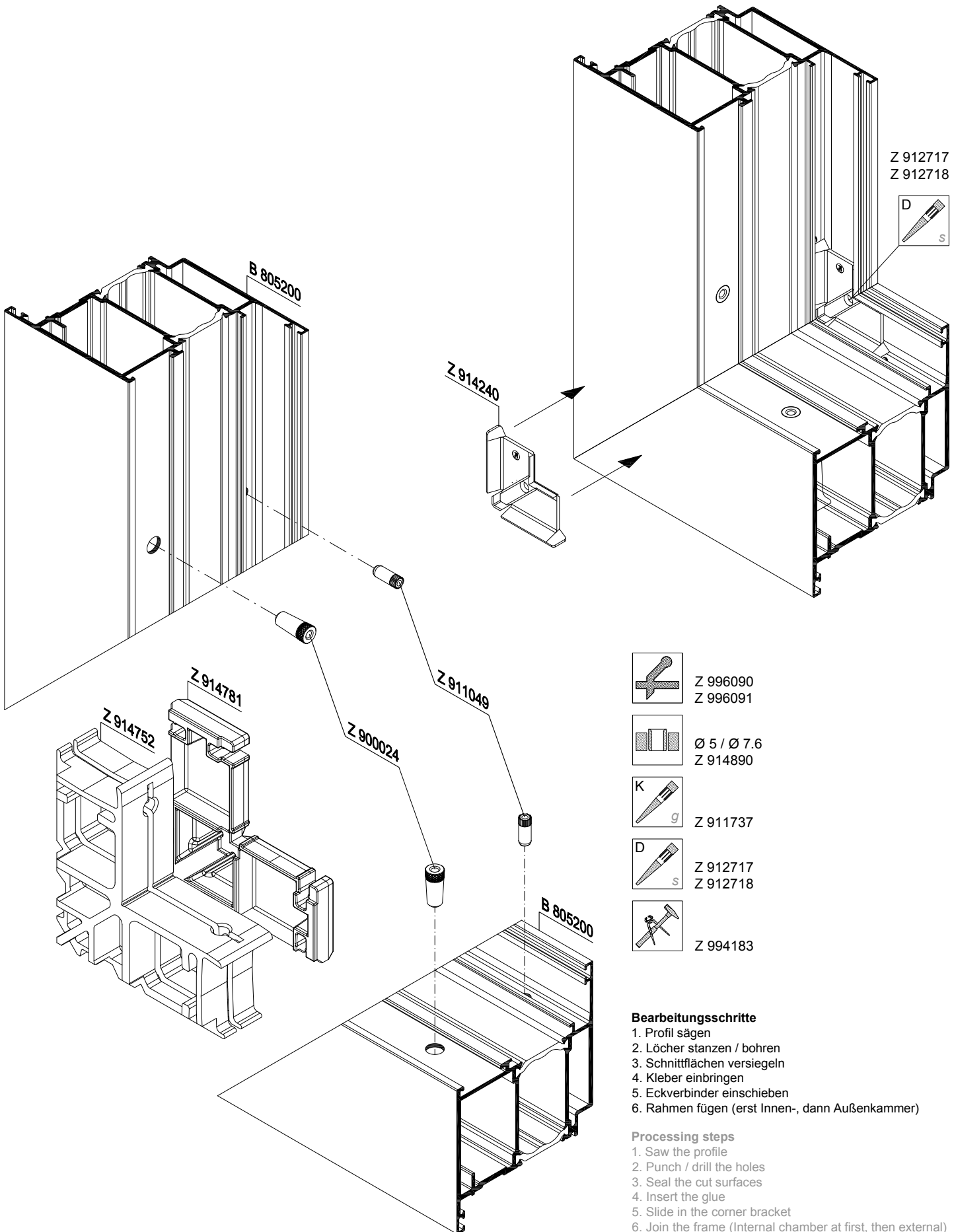


Bearbeitungsschritte

1. Profil sägen
2. Löcher stanzen / bohren
3. Schnittflächen versiegeln
4. Kleber einbringen
5. Eckverbinder einschieben
6. Rahmen fügen (erst Innen-, dann Außenkammer)

Processing steps

1. Saw the profile
2. Punch / drill the holes
3. Seal the cut surfaces
4. Insert the glue
5. Slide in the corner bracket
6. Join the frame (internal chamber at first, then external)



Z 996090
Z 996091



Ø 5 / Ø 7.6
Z 914890



Z 911737



Z 912717
Z 912718



Z 994183

Bearbeitungsschritte

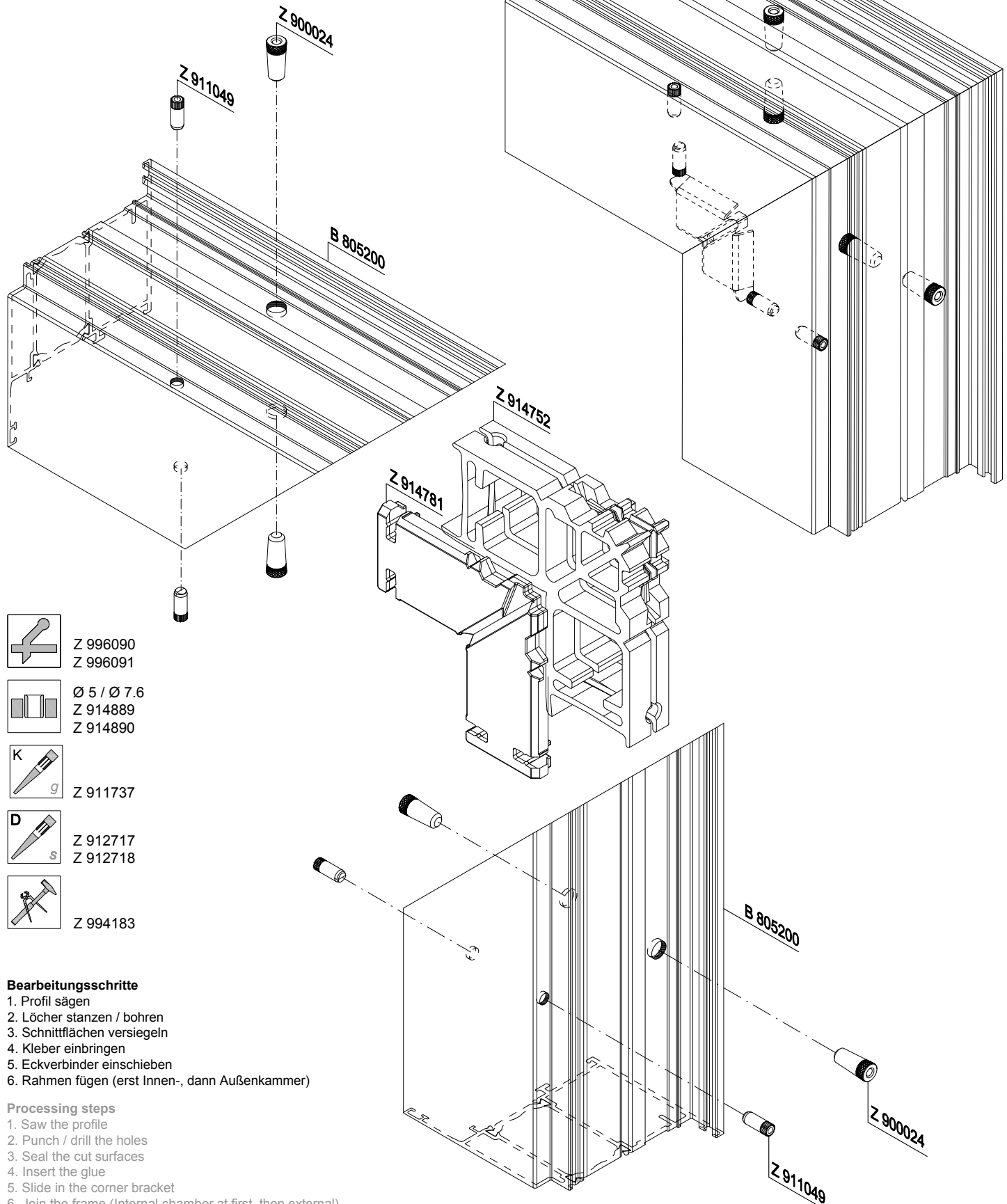
1. Profil sägen
2. Löcher stanzen / bohren
3. Schnittflächen versiegeln
4. Kleber einbringen
5. Eckverbinder einschieben
6. Rahmen fügen (erst Innen-, dann Außenkammer)

Processing steps

1. Saw the profile
2. Punch / drill the holes
3. Seal the cut surfaces
4. Insert the glue
5. Slide in the corner bracket
6. Join the frame (Internal chamber at first, then external)

Ab einem Flügelgewicht von 80 kg, von beiden Seiten verstiften
From the weight of 80 kg of the sash, peg from both sides

Lambda 77 L, 65 M, 57 S



Z 996090
Z 996091



Ø 5 / Ø 7.6
Z 914889
Z 914890



K
g
Z 911737



D
s
Z 912717
Z 912718



Z 994183

Bearbeitungsschritte

1. Profil sägen
2. Löcher stanzen / bohren
3. Schnittflächen versiegeln
4. Kleber einbringen
5. Eckverbinder einschieben
6. Rahmen fügen (erst Innen-, dann Außenkammer)

Processing steps

1. Saw the profile
2. Punch / drill the holes
3. Seal the cut surfaces
4. Insert the glue
5. Slide in the corner bracket
6. Join the frame (Internal chamber at first, then external)

016001500

Grundsätzliches zur Rahmenfertigung mit stanzbaren Eckwinkeln

Von entscheidender Wichtigkeit für das massive Fügen und Fixieren der Eckverbindungen über Eckverbindermesser, ist das Arbeiten mit den im System HUECK vorgegebenen Eckverbinder-Maschinentypen und den Profilabhängigen Eckverbindermessersätzen. Die Auflistungen finden Sie hier im Anschluß, als auch im Bestellkatalog. Wir bieten Messersätze für die ELUMATEC EP 124 und die PRESSTA EISELE Maschinentypen 7000, PV10 (Pressta 1800/2000) sowie 7000 / PV7 an. Im Besonderen ist der Einstechwinkel, gemessen von der linken oder rechten Profilflanke zur Eckverbindermesserachse, für ein gutes Füge-Ergebnis verantwortlich und zwingend einzuhalten. Die ELUMATEC EP 124 arbeitet hier mit 60°. Die angegebenen PRESSTA EISELE Maschinen arbeiten mit 62°. Nur mit diesen beiden Gradzahlen und Maschinenherstellern kann unter Systembedingungen gearbeitet werden. Andere Gradzahlen lassen hier Sondermesser erforderlich werden. Ist dies der Fall bitte um Rücksprache mit Ihrem technischen HUECK Aussendienstberater und/oder Ihrem Eckverbindermaschinenhersteller. Die vorderen Messerkanten sind geometrisch gerade auf 90° geschliffen. Die Einstechtiefe, gemessen von der Aussenkante der zu verpressenden. Profilwandung beträgt ca. 4 mm. Dieses Maß kann jedoch in Verbindung mit der Toleranzlage aller System-Komponenten und des vorliegenden tatsächlichen Stanzmaßes (43 mm), sowie der Einstellung der Eckverbindermaschine um bis zu +/- 1 mm abweichen. Sind Zwischenlagen für Eckverbindermessersätze angegeben sind auch diese zwingend einzusetzen um ein optimales Stanzergebnis zu erreichen. Das Arbeiten mit den noch immer gängigen Gewindestangen ist zu stark Toleranzabhängig und nicht zu empfehlen.

Fehleranalyse bei unzureichendem Pressergebnis.

Ist die Probe-Ecke nicht in Ordnung (Ecke lose, Beulen), sollte folgendes überprüft werden:

- Sind die richtigen Eckwinkel ausgewählt?
- Sind im speziellen die inneren Eckwinkel (geschlitzte Form) seitenkorrekt eingesetzt? Schmale Seite immer nach aussen!
- Sind die richtigen Eckverbindermesser montiert?
- Sind die richtigen Zwischenlagen montiert?
- Ist das erforderliche Maß (z.B. 15 mm oder 19 mm) von Profilauflage zu Unterkante Eckverbindermesser korrekt eingestellt?
- Ist die Einpresstiefe korrekt?
- Stimmt das Stanzmass (z.B. 40.3 mm)?
- Die Gehrung ist fest, jedoch klappt die Gehrung im Winkel? Zuschnitt überprüfen (45° + 0° / -0,5°)
- Klappt die Gehrung an der Aussen- und/oder Innenschale auf? Rechtwinkligkeit des Zuschnitts prüfen!

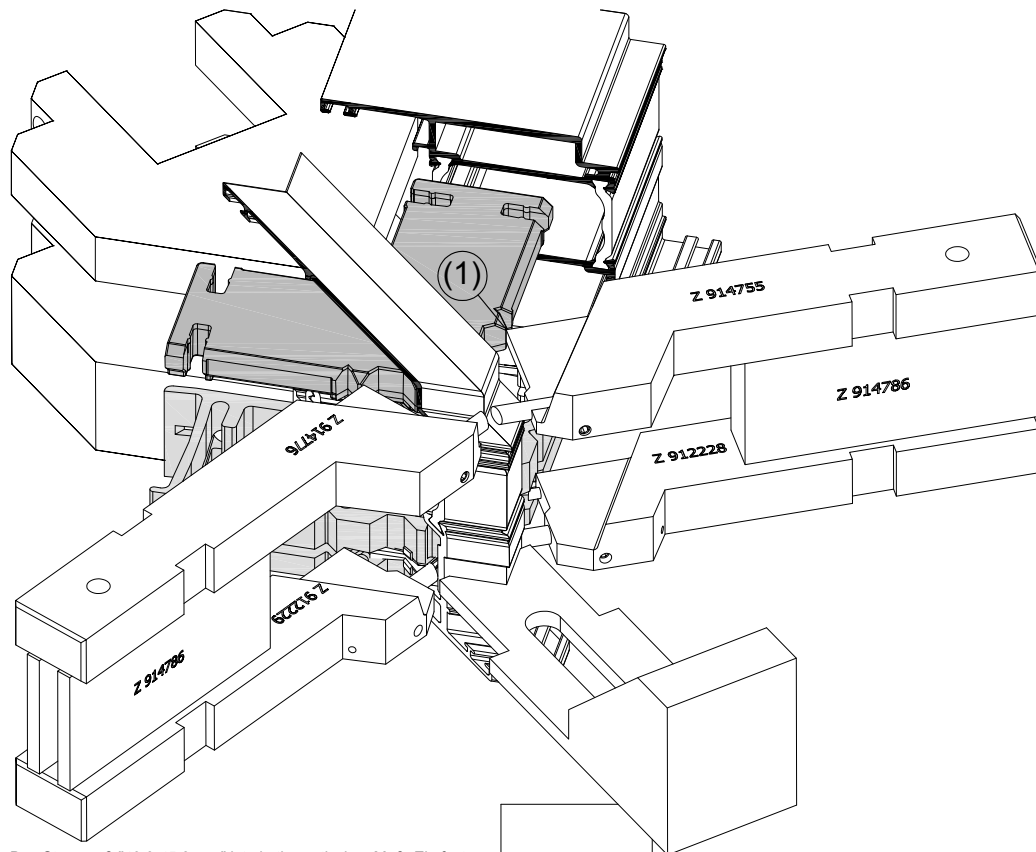
General information on frame production using corner brackets suitable for punching

For solid joining and fixing of corner connections using corner crimping knives it is of utmost importance to use the corner crimping machine types defined in the HUECK system and the sets of corner crimping knives suitable for the relevant profiles. Details are given in the following as well as in the order catalogue. We offer sets of knives for ELUMATEC EP 124 and PRESSTA EISELE machine types 7000, PV10 (Pressta 1800/2000) as well as 7000 / PV7. The piercing angle, measured from the left or right profile flank to the axis of the corner crimping knife, is particularly important for achieving a satisfactory joining result and must be observed in any case. The ELUMATEC EP 124 machine works at 60° while the PRESSTA EISELE machines referred to above work at 62°. Work under system conditions is only possible if these two angles and machine manufacturers are used; special knives are required for other angles. In these cases, please contact your HUECK technical sales representative and/or the manufacturer of your corner crimping machine. The front edges of the knives are ground geometrically straight at 90°. The piercing depth is approximately 4 mm, measured from the outside edge of the profile wall to be crimped. However, this dimension may deviate by up to +/- 1 mm due to the tolerance position of all the system components and the actual punch dimension (43 mm) as well as the adjustment of the corner crimping machine. Where shims are indicated for the sets of corner crimping knives, they must be used in any case in order to achieve an optimum punching result. Working with the threaded rods that are still widely used depends too much on tolerances and is not recommended.

Fault analysis in case of unsatisfactory punching results.

Check the following if the test corner is faulty (loose corner, bumps) :

- Did you choose the correct corner brackets?
- In particular, did you insert the inner corner brackets (slot-shaped) on the correct side? Always make sure that the narrow side is on the outside!
- Did you mount the correct corner bracket knives?
- Did you install the correct shims?
- Is the required dimension (e.g. 15 mm or 19 mm) between profile support and bottom rail of corner bracket knife set correctly?
- Is the insertion depth correct?
- Is the punch dimension correct (e.g. 40.3 mm)?
- Is the mitre tight but gapes at the angle? Check cutting to dimension (45° + 0° / -0.5°)
- Does the mitre gape at the outer and/or inner shell? Check that the cutting is rectangular!



Einstellung der Stanze

Mit einer Hilfsecke lässt sich die Einstellung der Stanzmesser kontrollieren. Für eine optimale Einstellung müssen die Stanzmesser beim Einfahren leicht an der Schräge des Eckwinkels kratzen (1).

Adjustment of the crimping machine

Using a calibration-corner the right adjustment of the machine can be checked. For optimised results the knives have to scratch slightly on the sides (1) of the corner cleat.

Stanzen

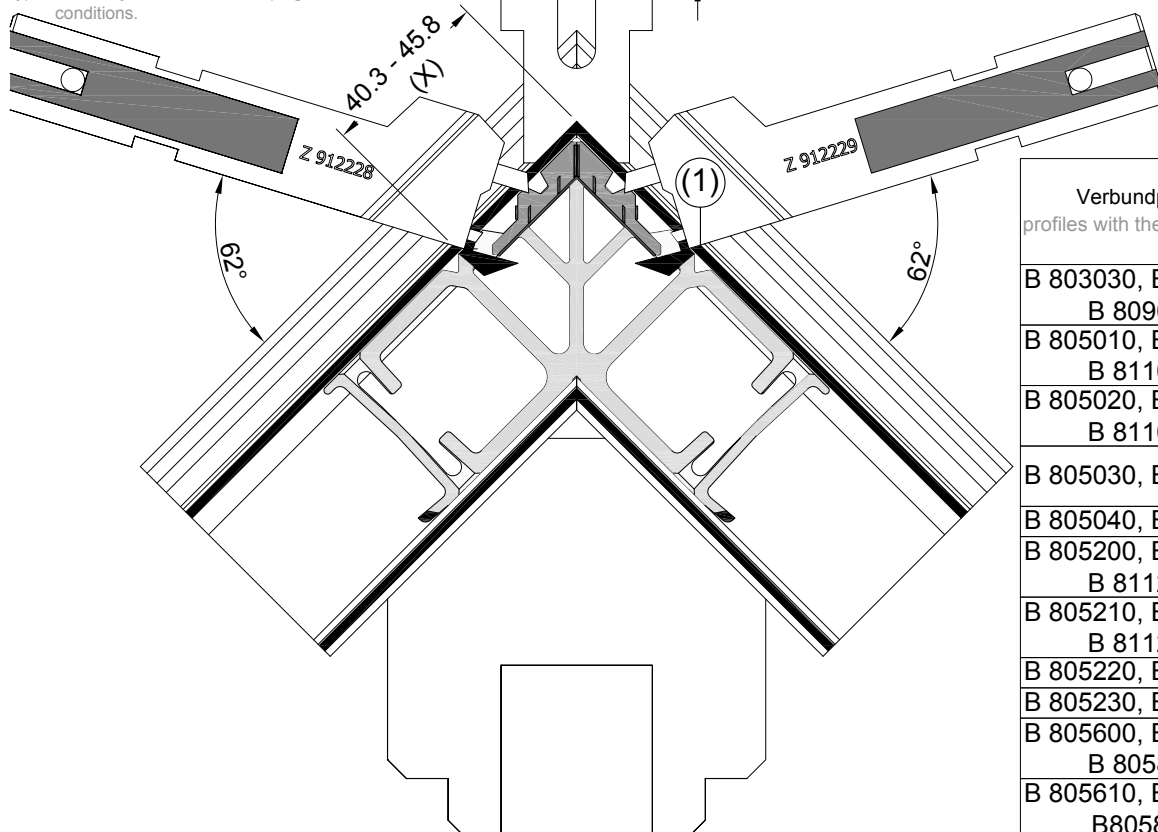
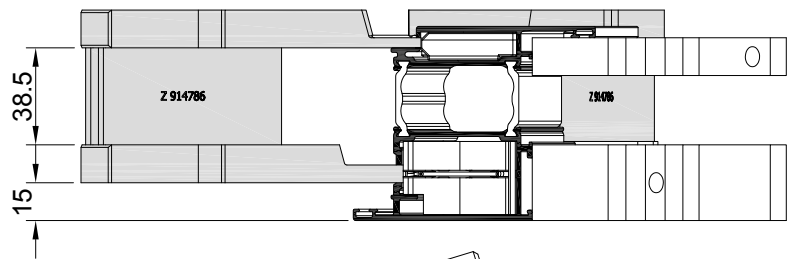
Das Stanzmaß „40.3 - 45.8 mm“ ist ein theoretisches Maß. Für einen festen und formschlüssigen Verbund ist ggf. ein Nachjustieren erforderlich. Wir empfehlen dazu einige Preßmuster zu erstellen.

Crimping

The distance "40.3 - 45.8 mm" is theoretical. For a tight connection a slight adjustment might be required. We recommend to crimp some test corner connections.

Das Stanzmaß "40.3-45.8 mm" ist ein theoretisches Maß. Ein fester und formschlüssiger Verbund von gepreßten Eckverbindungen ist durch ggf. erforderliches Nachjustieren dieses Maßes an der Eckverbindermaschine zu erreichen. Vor dem eigentlichen Beginn eines derartigen "Pressauftrags" empfiehlt es sich diesbezüglich einige "Preßmuster" zu erstellen und die Eckverbindermaschine auf die vorliegenden Gegebenheiten zu justieren.

Punch dimension "40.3-45.8 mm" is a theoretical dimension that may require adjustment at the corner crimping machine to achieve a tight, form-fitting connection of the crimped corner brackets. It is advisable to generate a number of "extruded profile samples" before starting an "extrusion order" of this type and to adjust the corner crimping machine to the actual conditions.



Verbundprofile profiles with thermal barrier	Innen- kammer Wert (X)	Aussen- kammer Wert (X)
	Inner- chamber Value (X)	Outer- chamber Value (X)
B 803030, B 806030 B 809030	40.3	40.3
B 805010, B 808010 B 811010	45.2	45.1
B 805020, B 808020 B 811020	45.2	33.9
B 805030, B 808030	45.2	45.1
B 805040, B 808040	45.2	33.9
B 805200, B 808200 B 811200	45.8	33.9
B 805210, B 808210 B 811210	45.8	45.7
B 805220, B 808220	45.7	31.3
B 805230, B 808230	45.8	45.7
B 805600, B 808600 B 805810	45.2	45.1
B 805610, B 808610 B805820	45.2	45.1

018020800

Arten der Eckverbindung

Die technische Weiterentwicklung der Hueck-Eckverbinder hat dazu geführt, daß es für die unterschiedlichen Methoden der Eckverbindungen neue Bezeichnungen gibt.

Die alten Bezeichnungen

EPE = Einteiliger Press - Klebe - Eckverbinder

PKE = Press - Klebe - Eckverbinder

KKE = Keil - Klebe - Eckverbinder

gibt es nicht mehr.

Die neue Generation Eckwinkel definiert sich wie folgt:

Einteilige Eckverbinder, stiftbar

Einteilige Eckverbinder, stanzbar


Einteilige Eckverbinder, stift- und/oder stanzbar

Einteilige, spreizbare Eckverbinder, stiftbar


Einteilige, spreizbare Eckverbinder, stanzbar

Einteilige, spreizbare Eckverbinder, stift- und/oder stanzbar.


Die Symbole für die verschiedenen Verarbeitungsmethoden sehen wie folgt aus:

 Eckwinkel, gestanzt

 Eckwinkel, gestiftet

 Eckwinkel, nachträglich verklebt.

Nachträgliches Verkleben

Das nachträgliche Verkleben, d. h. das Verkleben der Ecken nach dem Verpressen, erfolgt mit Hilfe eines Zweikomponentenklebers Art. Nr. Z 911737, der durch eine mit Druckluft betriebene Klebepistole Art. Nr. Z 911739 in einem Statikmischrohr Art. Nr. Z 911738 im richtigen Mischungsverhältnis gemischt in die Öffnungen der Profilecken eingebracht wird. Abgestimmt auf diese Verfahrenstechnik werden spezielle Eckwinkel eingesetzt. Diese sind im HUECKKatalog durch ein  gekennzeichnet. Nur mit diesen Eckwinkeln ist gewährleistet, daß der nachträglich eingebrachte Kleber gleichmäßig an die Wandungen des Profils geleitet wird. Die optimale Vermischung mit einem Mischungsverhältnis Komponente A : B = 1 : 1 Volumenanteile liegt vor, wenn die Mischung schlierenfrei aus dem Mischrohr austritt. Zur Gewährleistung einer ordnungsgemäßen Haftung müssen die Fügeflächen frei von Verunreinigungen wie Staub, Oxiden, Fetten und Trennmitteln sein.

Herstellen der Profilecken

Im zu fügenden Rahmen vorkommende Sprossen sind durch vorheriges Einschleiben der entsprechenden Stoßverbinder am einzelnen Profilstab zu berücksichtigen. Die Schnittflächen der Profile werden mit dauerelastischer Dichtungsmasse beaufschlagt, die Eckwinkel in die Profilenen ein- und der Rahmen zusammengeschieben. Beim Verpressen werden gleichzeitig mit den auf den Stanzmessern aufgetragenen Lochstempeln Löcher in das Profil zum Einbringen des Klebers gestanzt. Nach dem Verbinden wird der Zweikomponentenklebstoff durch eine Öffnung in die Eckwinkelkammern gedrückt. Die Kammern sind ordnungsgemäß verfüllt, wenn Klebstoff aus der Kontrollöffnung entweicht. Die Eckwinkel für die Innen- und Außenkammern sind getrennt voneinander zu verkleben. Austretender Klebstoff ist mit geeigneten Putztüchern und ggf. Reiniger Art. Z 912750 zu entfernen. Wird in diesem Verarbeitungshinweis von Dichtstoff und Zweikomponentenkleber gesprochen, sollten Sie immer die im Bestellkatalog unter dem Kapitel "Hilfswerkzeuge" angegebenen Dichtstoffe und Kleber verwenden. Das nachträgliche Verkleben von Eckverbindungen funktioniert nur mit speziellen Stanzmessern. Die Stanzmesser sind auf den nachfolgenden Seiten und im Bestellkatalog (Fenster und Türen)

Types of corner connections

Owing to the technical development of HUECK corner brackets, new designations have been introduced for the different methods of corner connections.

The old designations

EPE = Single-piece corner bracket for crimping and gluing

PKE = Corner bracket for crimping and gluing

KKE = Wedge-shaped corner bracket for gluing

are no longer in use.

The new generation of corner brackets is defined as follows:

Single-piece corner bracket, suitable for pinning

Single-piece corner bracket, suitable for punching

Single-piece corner bracket, suitable for pinning and/or punching


Single-piece expandable corner bracket, suitable for pinning

Single-piece expandable corner bracket, suitable for punching

Single-piece expandable corner bracket, suitable for pinning and/or punching


The following symbols indicate the method of processing:

 Corner bracket, punched

 Corner bracket, pinned

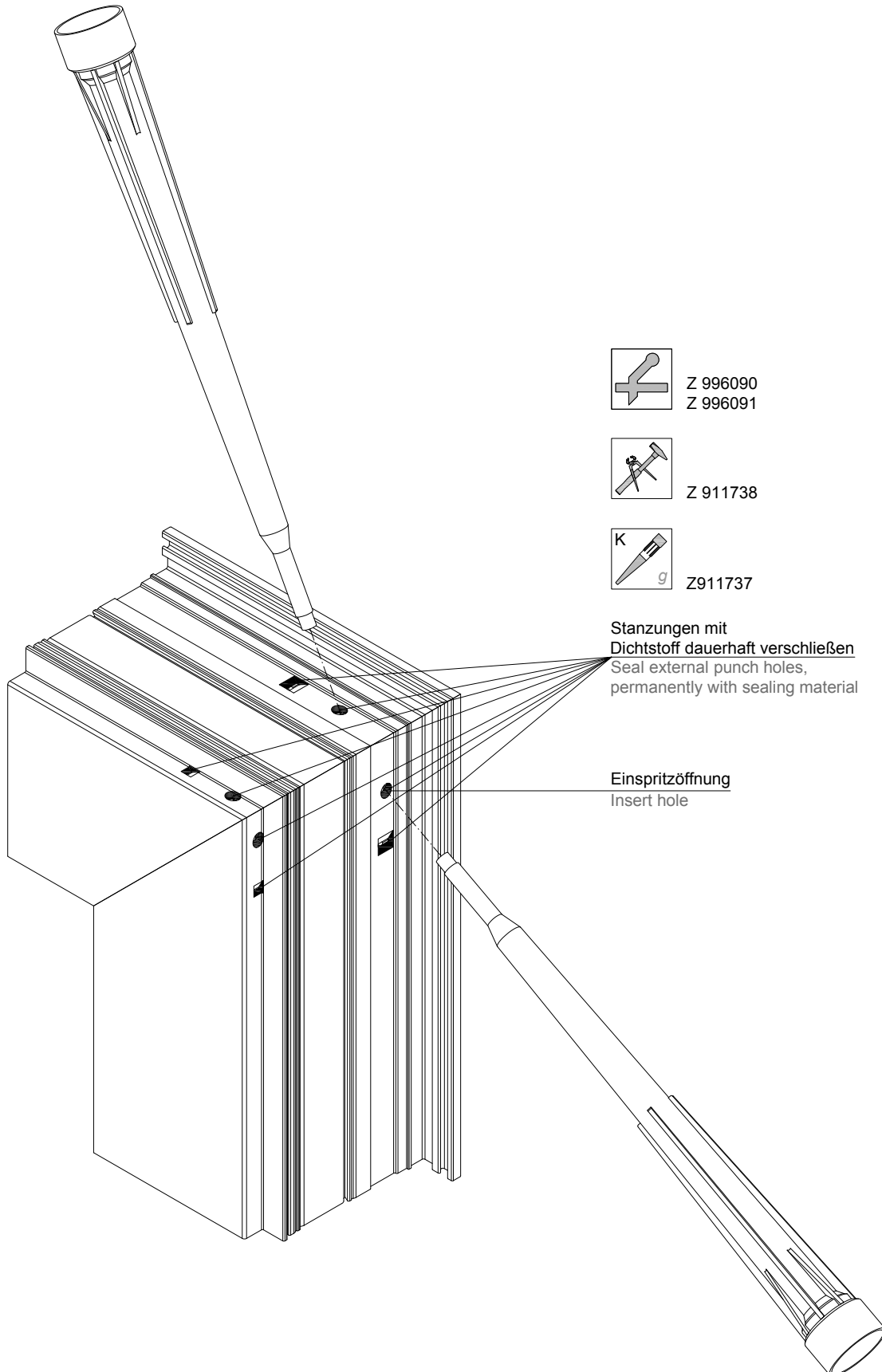
 Corner bracket, glued subsequently

Subsequent gluing

Subsequent gluing, i.e. gluing of corners following crimping, is carried out by means of two-component adhesive art. no. Z 911737, which is mixed at the correct ratio by a pneumatic glue gun, art. no. Z 911739, in a static mixing tube, art. no. Z 911738, and then applied into the openings in the profile corners. In accordance with this procedure special corner brackets are used that are marked  in the HUECK catalogue. Only if these corner brackets are used is there a guarantee that the subsequently applied glue will be evenly distributed at the profile walls. An optimum mixture with a mixture ratio of component A : B = 1 : 1 volume shares is achieved if the mixture is free from streaks when it leaves the mixing tube. To ensure correct adhesion, the joining areas must be free from contamination such as dust, oxides, fat and parting agents.

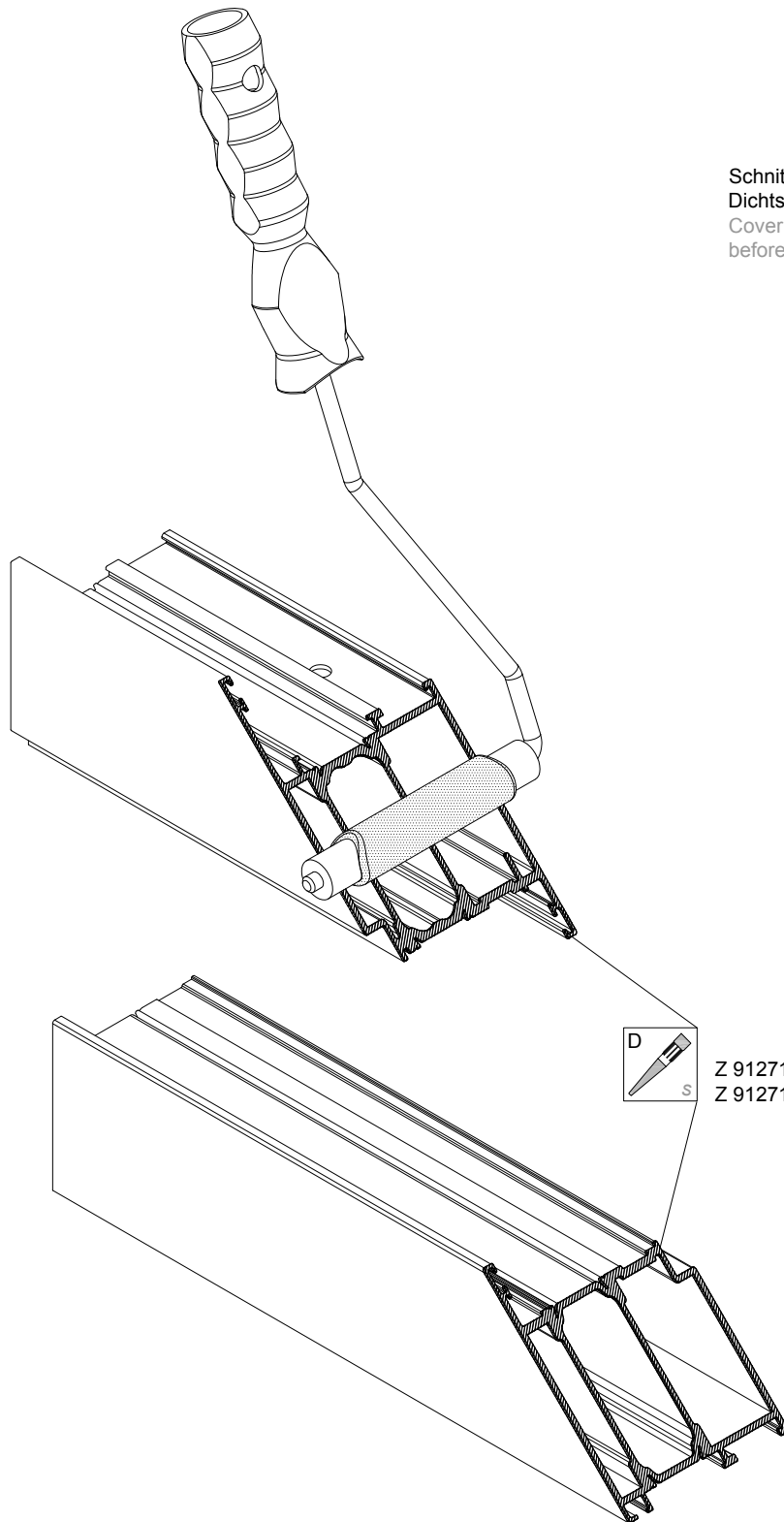
Construction of profile corners

Transoms in the frame to be joined must be allowed for by prior insertion of the relevant T-bracket at the individual profile bar. Apply non-hardening sealing compound to the profile cut surfaces, insert the corner brackets into the profile ends and push the frame together. During crimping, the holes for applying adhesive are simultaneously punched into the profile by the piercing stamps attached to the punch knives. When connection has been completed, the two-component adhesive is pressed through a hole into the corner bracket chamber. The chambers are filled correctly when adhesive can be seen at the inspection opening. Corner brackets for inner and outer chambers must be glued separately. Remove leaking adhesive with suitable cloths and, if required, detergent art. no. Z 912750. Wherever sealing compound and two-component adhesive are mentioned in this processing information, you should always use the sealing compounds and adhesives indicated in the chapter "Auxiliary accessories" in the order catalogue as they are proven in practice. Subsequent gluing of corner connections can only be carried out with the help of special punch knives. These punch knives are shown on the following pages and in the order catalogue (Windows and doors).



020002900

Lambda 77 XL, 77 L, 65 M, 57 S

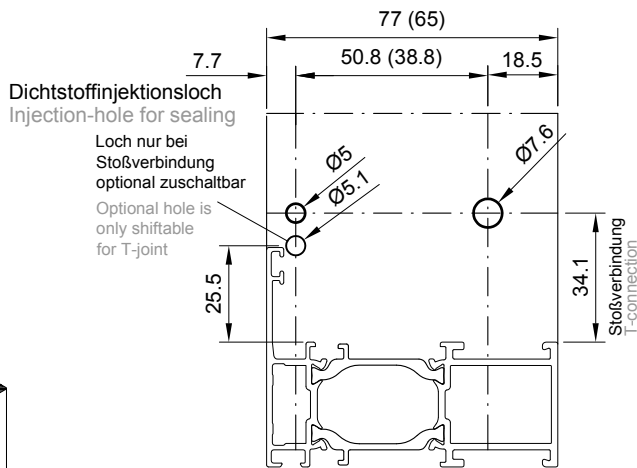
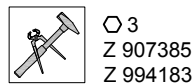
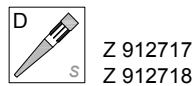


Schnittflächen vor dem Verbinden mit
Dichtstoff belegen
Cover the cut surfaces with sealing material
before connecting them.

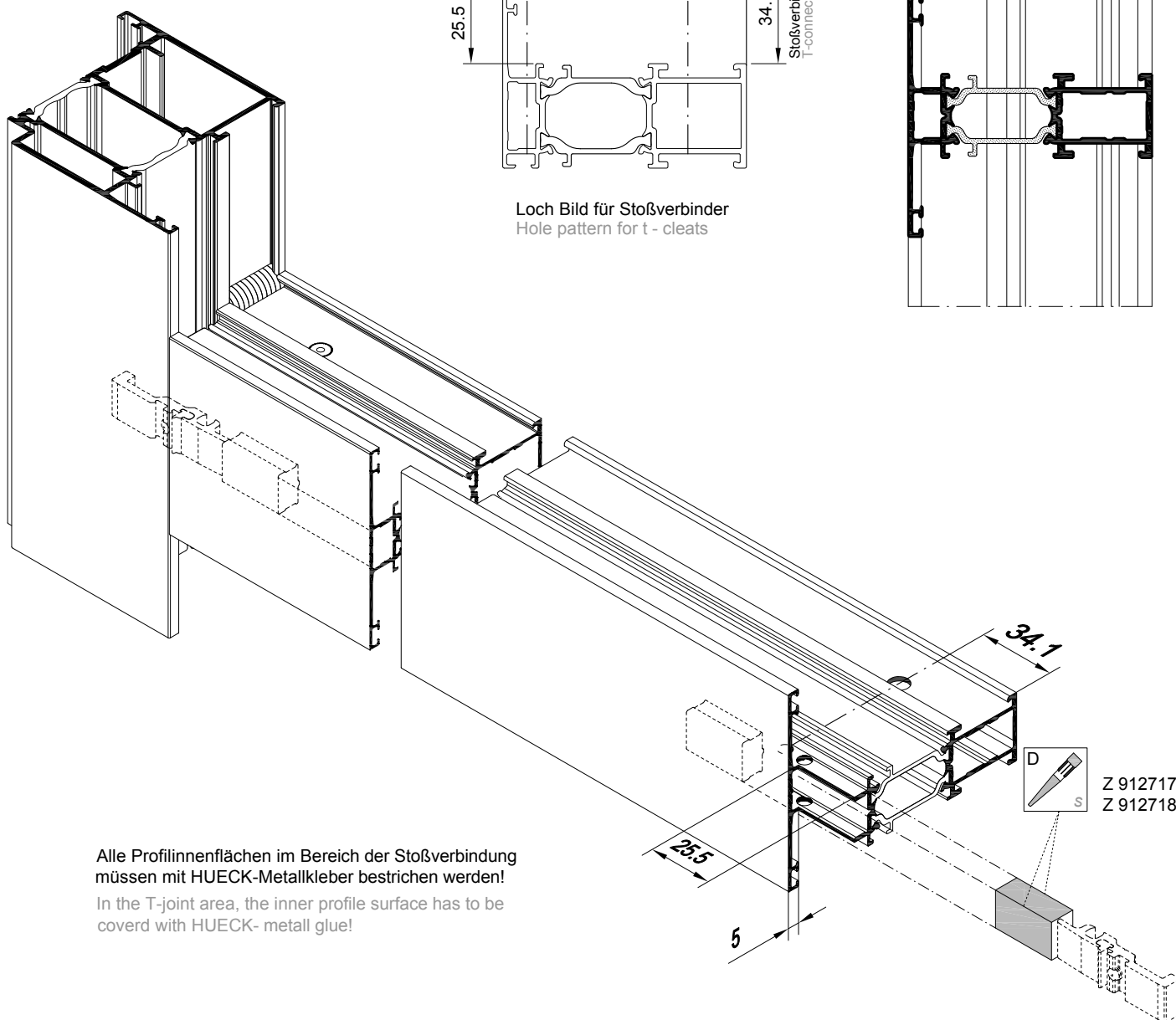
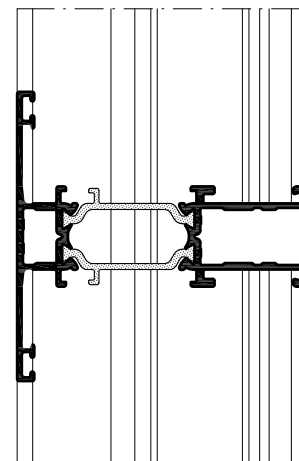
021001600

Alle Bohrschablonen sind werkseitig auf ein theoretisches Bohrmaß eingestellt. Um zu überprüfen, ob die Vorspannung stimmt, muss vor dem ersten Einsatz eine Probeecke angefertigt und die Bohrschablone entsprechend eingestellt werden.

All drilling jigs are preset at a theoretic drilling space. In order to clarify whether the pre-tension is correct, a test corner has to be prepared and the drilling jig has to be adjusted accordingly before starting production.



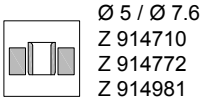
Loch Bild für Stoßverbinder
Hole pattern for t - cleats



Alle Profilinnenflächen im Bereich der Stoßverbindung müssen mit HUECK-Metallkleber bestrichen werden!
In the T-joint area, the inner profile surface has to be covered with HUECK- metal glue!

Dichtstück mit T-Verbinder in Position schieben
Slide sealing piece with T-joint to correct position

Weitere Verarbeitungsinformationen siehe Verarbeitung Lambda Fenster
For additional information about processing see also processing Lambda windows



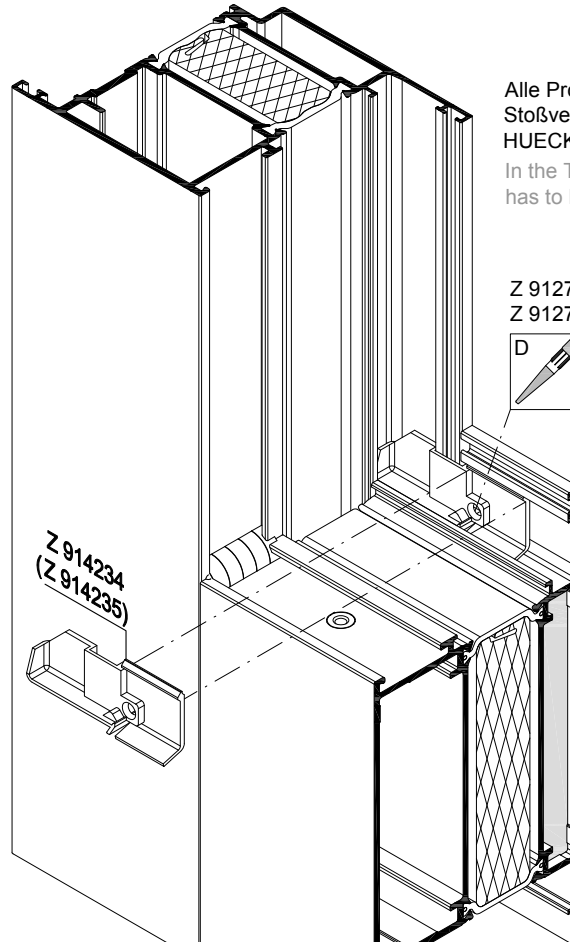
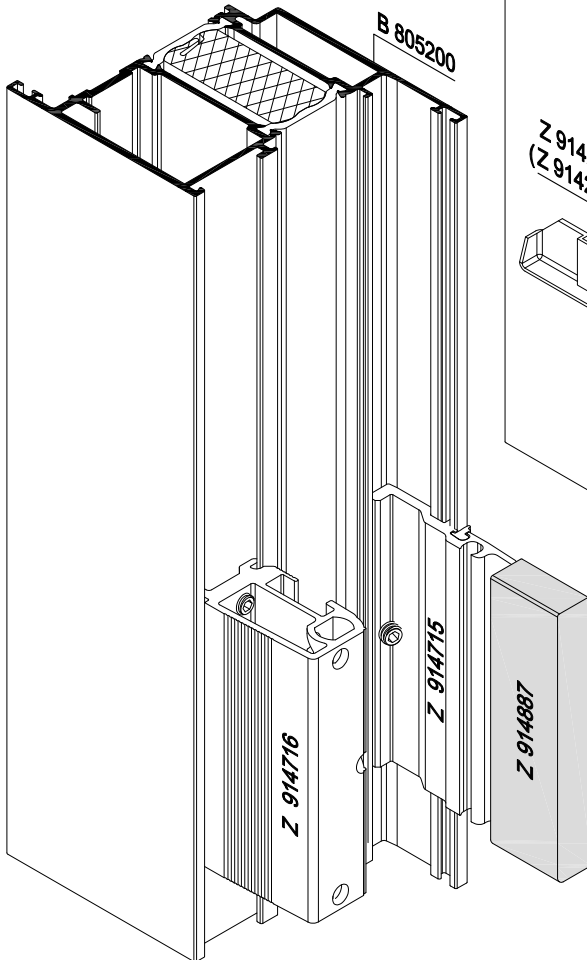
Ø 5 / Ø 7.6
Z 914710
Z 914772
Z 914981



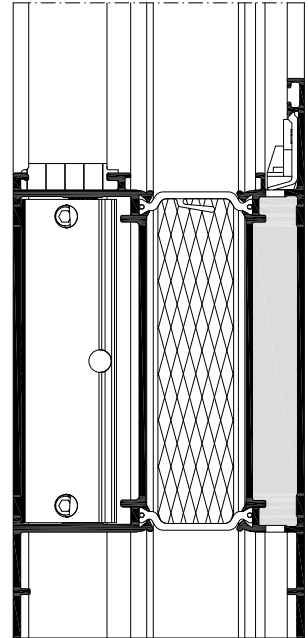
Z 912717 Z
912718



Ø 3
Z 907385
Z 994183

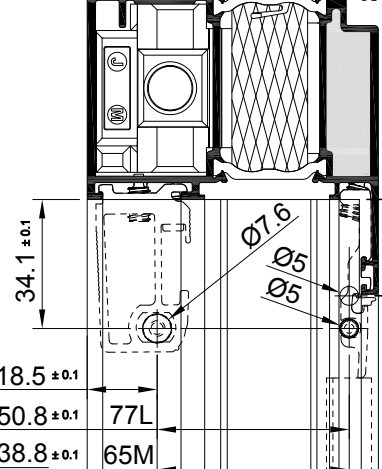
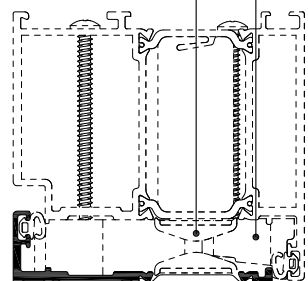


Z 912717
Z 912718



Z 914741

Z 914671



34.1 ±0.1
18.5 ±0.1
50.8 ±0.1
38.8 ±0.1

77L
65M

Bearbeitungsschritte

1. Sprosse sägen / klinken
2. Löcher stanzen / bohren
3. Stoßverbinder befestigen *
4. (57 S) Dichtstoff auf die Schnittfläche der Aussenschale aufbringen
5. Sprossenprofil fügen (erst Innen-, dann Außenkammer)
6. Dichtstoff in gesamten Kehlenbereich einbringen
7. Aussteifungswinkel montieren und Dichtstoff einbringen

Processing steps

1. Saw / notch the transom
2. Punch / drill the holes
3. Fix the T-joint *
4. (57 S) apply the sealing material to the cutting area of the external shell
5. Join the transom profile (Internal chamber at first, then external)
6. Insert the sealing material in the groove
7. Assemble the corner stabiliser

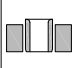
* Stanzschraube nach Durchstanzung nur leicht anziehen.


* Please tighten the punch screw after the punching only slightly.


Bei Verwendung geschlitzter Stoßverbinder zum Beispiel Z 914380 oder Z 914381 ist an der Schlitzung eine Abdichtung mit Dichtstoff Z 912717 vorzunehmen


Using slotted T-joints for example Z 914380 or Z 914381 please seal the slot area with sealing material Z 912717

Lambda 57 S


 Ø 7.6
 Z 914452
 Z 914772, Z 914981

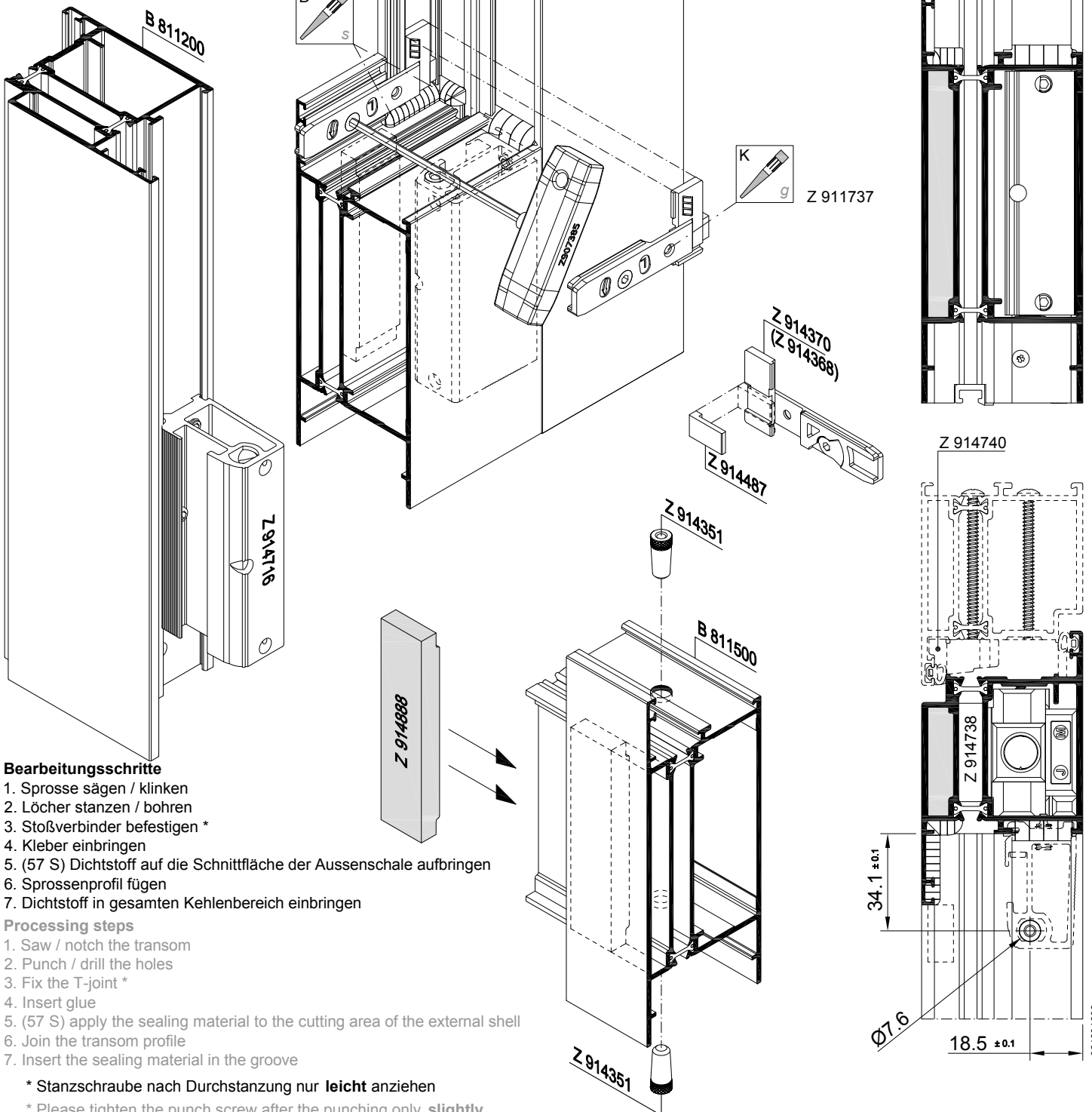

 Z 912717
 Z 912718


 3
 Z 907385
 Z 994183


 Z 911737

Alle Profillinienflächen im Bereich der Stoßverbindung müssen mit HUECK-Metallkleber bestrichen werden!

In the T-joint area, the inner profile surface has to be covered with HUECK- metal glue!



Bearbeitungsschritte

1. Sprosse sägen / klinken
2. Löcher stanzen / bohren
3. Stoßverbinder befestigen *
4. Kleber einbringen
5. (57 S) Dichtstoff auf die Schnittfläche der Aussenschale aufbringen
6. Sprossenprofil fügen
7. Dichtstoff in gesamten Kehlenbereich einbringen

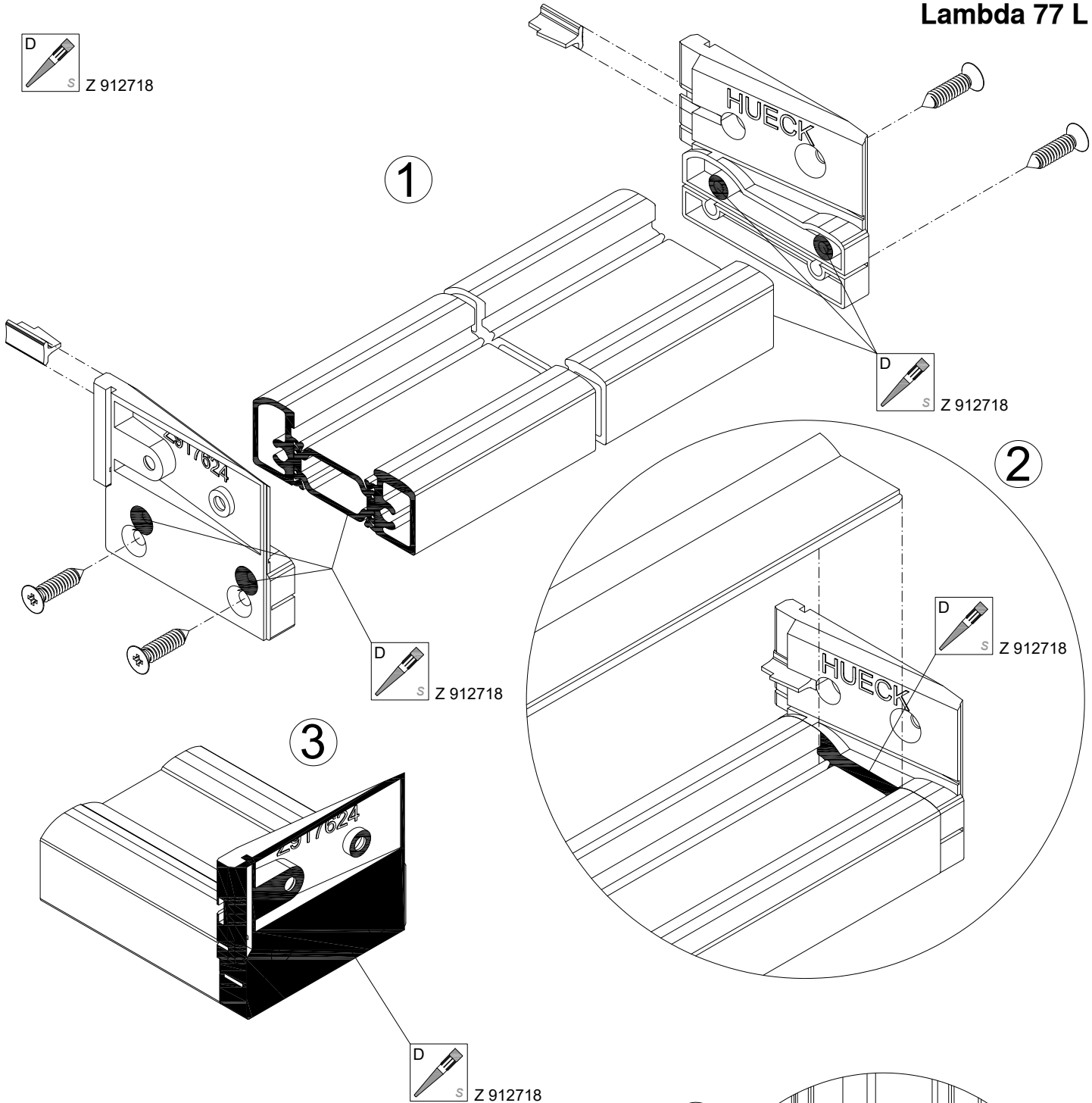
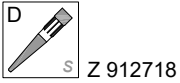
Processing steps

1. Saw / notch the transom
2. Punch / drill the holes
3. Fix the T-joint *
4. Insert glue
5. (57 S) apply the sealing material to the cutting area of the external shell
6. Join the transom profile
7. Insert the sealing material in the groove

* Stanzschraube nach Durchstanzung nur leicht anziehen

* Please tighten the punch screw after the punching only slightly

Bei Verwendung geschlitzter Stoßverbinder z.B. Z 914380 oder Z 914381 ist die Schlitzung mit Dichtstoff Z 912717 abzudichten
Using slotted T-joints for example Z 914380 or Z 914381 please seal the slot area with sealing material Z 912717

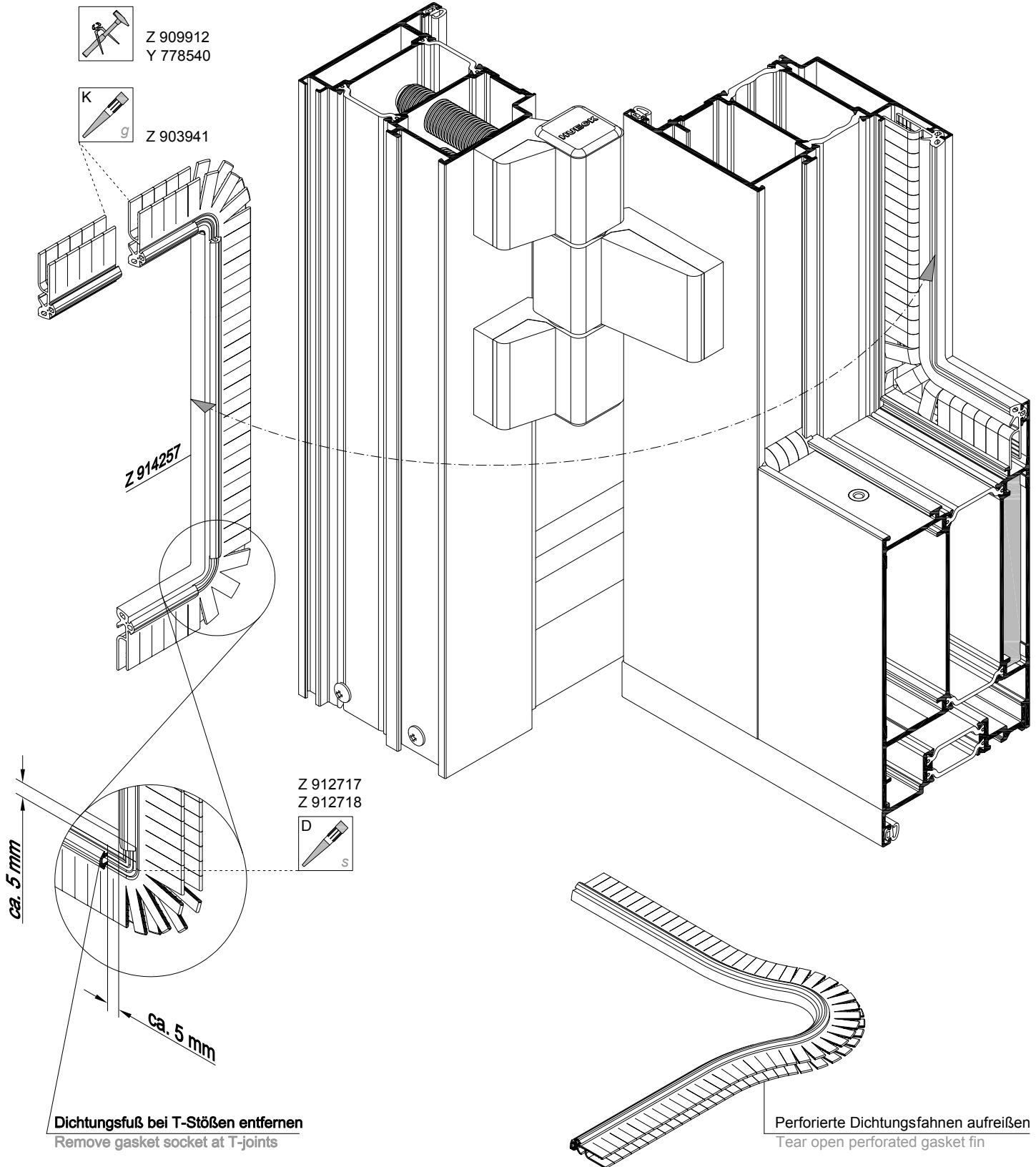


Bearbeitungsschritte

1. Schwelle B 805690 auf Maß sägen
2. Schnittflächen großzügig mit Dichtstoff Z 912718 versehen
3. Formteile mit Schwellenprofil verschrauben
4. Dichtstoff am Übergang Schwelle / Formteil im Bereich der Dichtung aufbringen
5. Dichtung aufsetzen
6. Nicht verwendete Bohrungen, alle Anlageflächen und komplette Rückseite der Formteile versiegeln
7. Vormontierte Schwelle einbauen

Processing steps

1. Cut threshold-profile B 805690 to length
2. Cover the cutting surface with plenty of sealing material Z 912718
3. Screw the shaped plastic pieces to the threshold-profile
4. Apply sealing material to the transition area of threshold / shaped plastic piece
5. Attach the gasket
6. Seal all non-used holes, all joint surfaces and the complete back of the shaped plastic pieces
7. Install the pre-assembled threshold

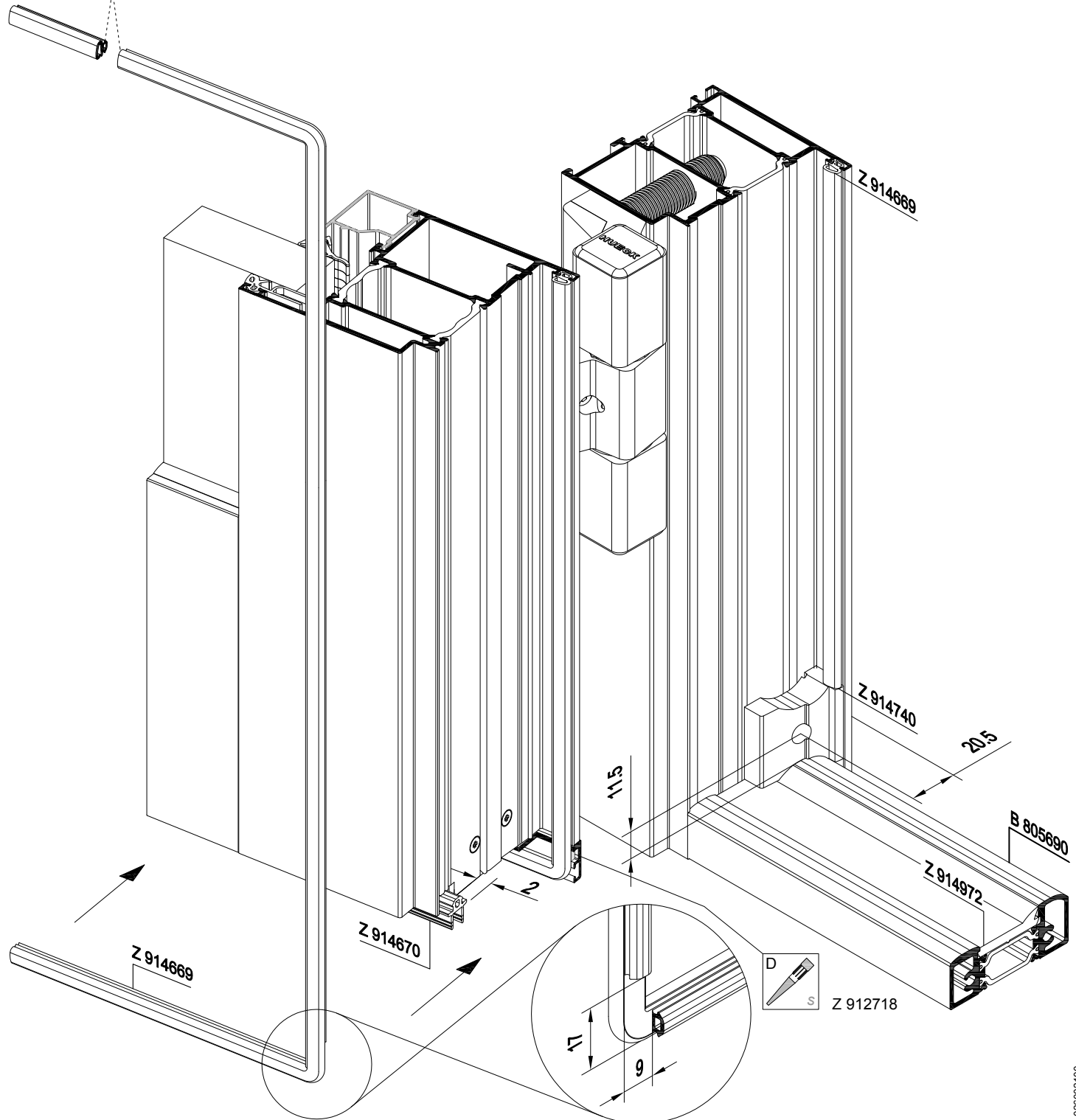
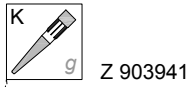
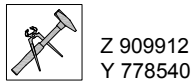


Bearbeitungsschritte

1. Äußere Verglasungsdichtungen werden umlaufend eingezogen
2. Beginn und Ende (Stoßstelle) mittig oben im Flügel verkleben
3. Im Eckbereich perforierte Dichtungsfahnen aufreißen
4. Im T-Stoßbereich ist der Dichtungsfuß wie dargestellt zu entfernen
5. Zuschnittslänge ca. 1% Übermaß.
Dichtung dehn- und stauchfrei eindrücken
6. Die äußeren Verglasungsdichtungen ohne Dichtungsfahnen können ohne weitere Maßnahmen um die Ecke gezogen werden

Processing steps

1. External glazing gaskets can be drawn in continuously into the frame and sash
2. Glue start and end (joint area) in upper sash area
3. Tear open the perforated gasket fins in the corner area
4. The gasket fin must be removed as illustrated in the T-joint area
5. Cutting length approx. 1 % oversize.
Press in gasket without extension or compression
6. The external glazing gaskets without gasket fins can be drawn into the corner without taking further measures



Bearbeitungsschritte
Dichtung umlaufend einziehen, Stoß oben mittig

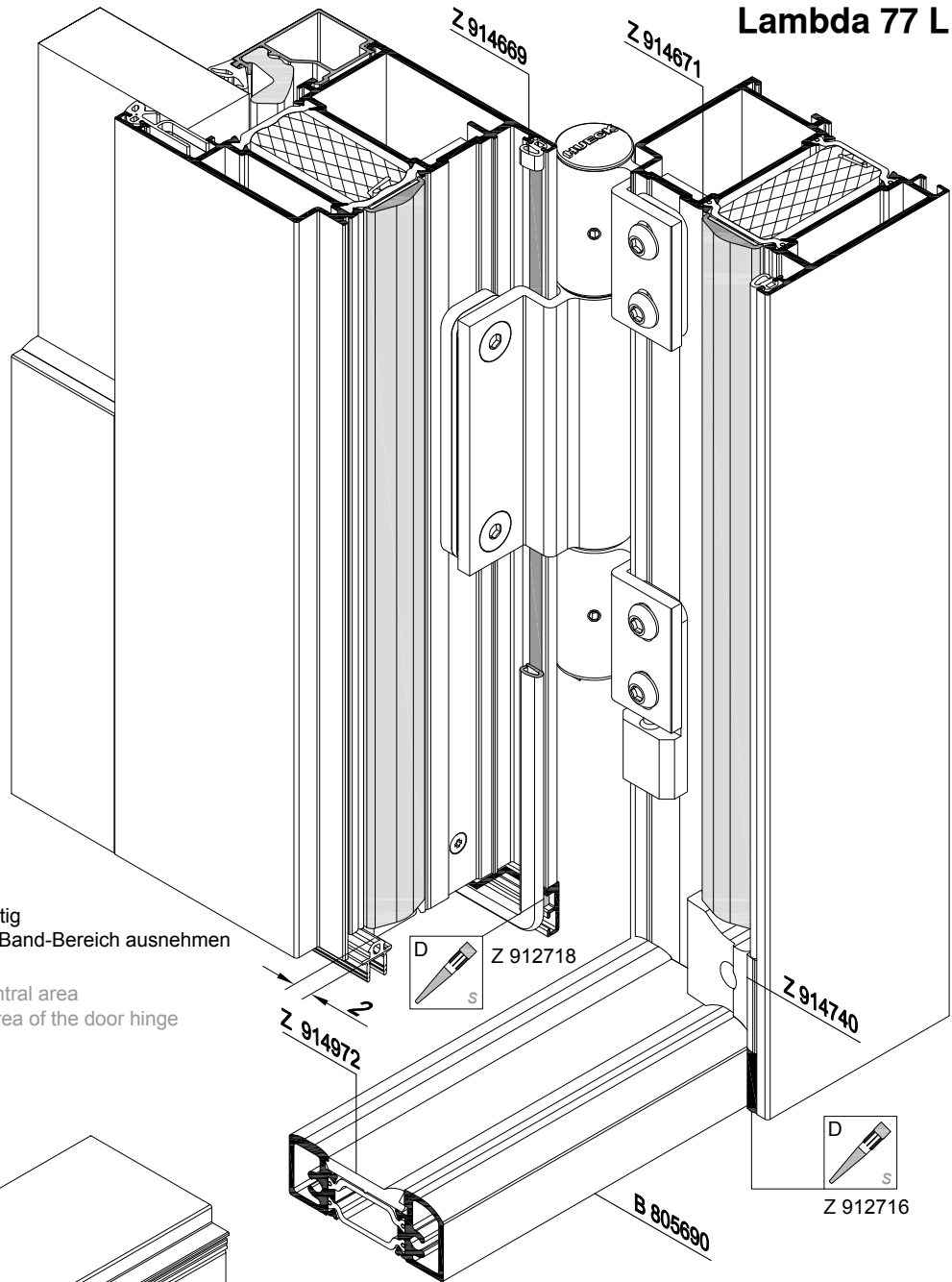
Processing steps
Draw gasket in continuously, joint in upper central area



Z 909912
Y 778540



Z 903941

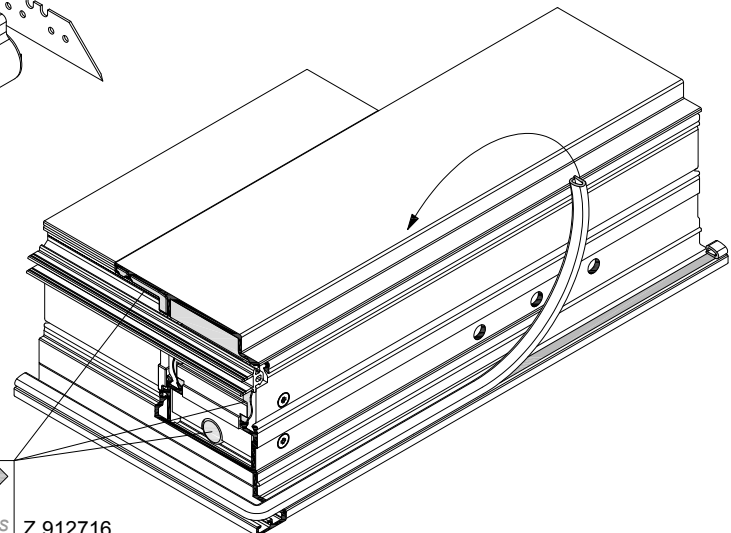
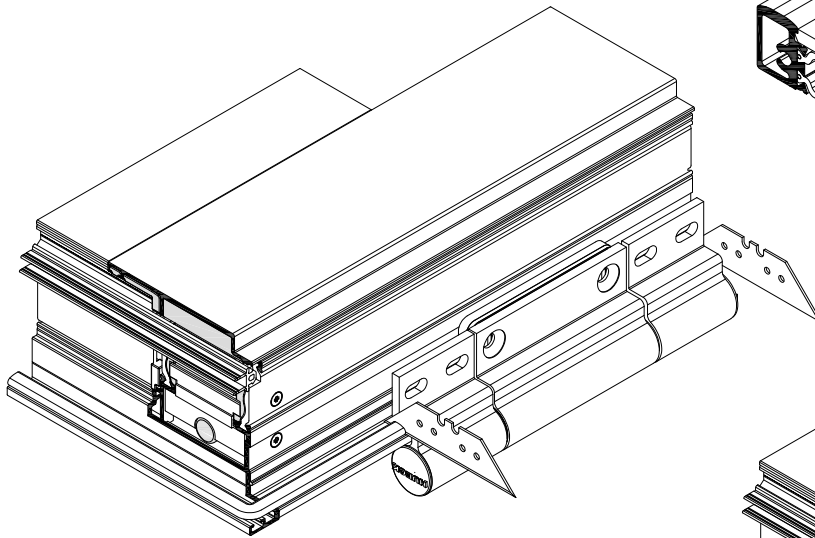


Bearbeitungsschritte

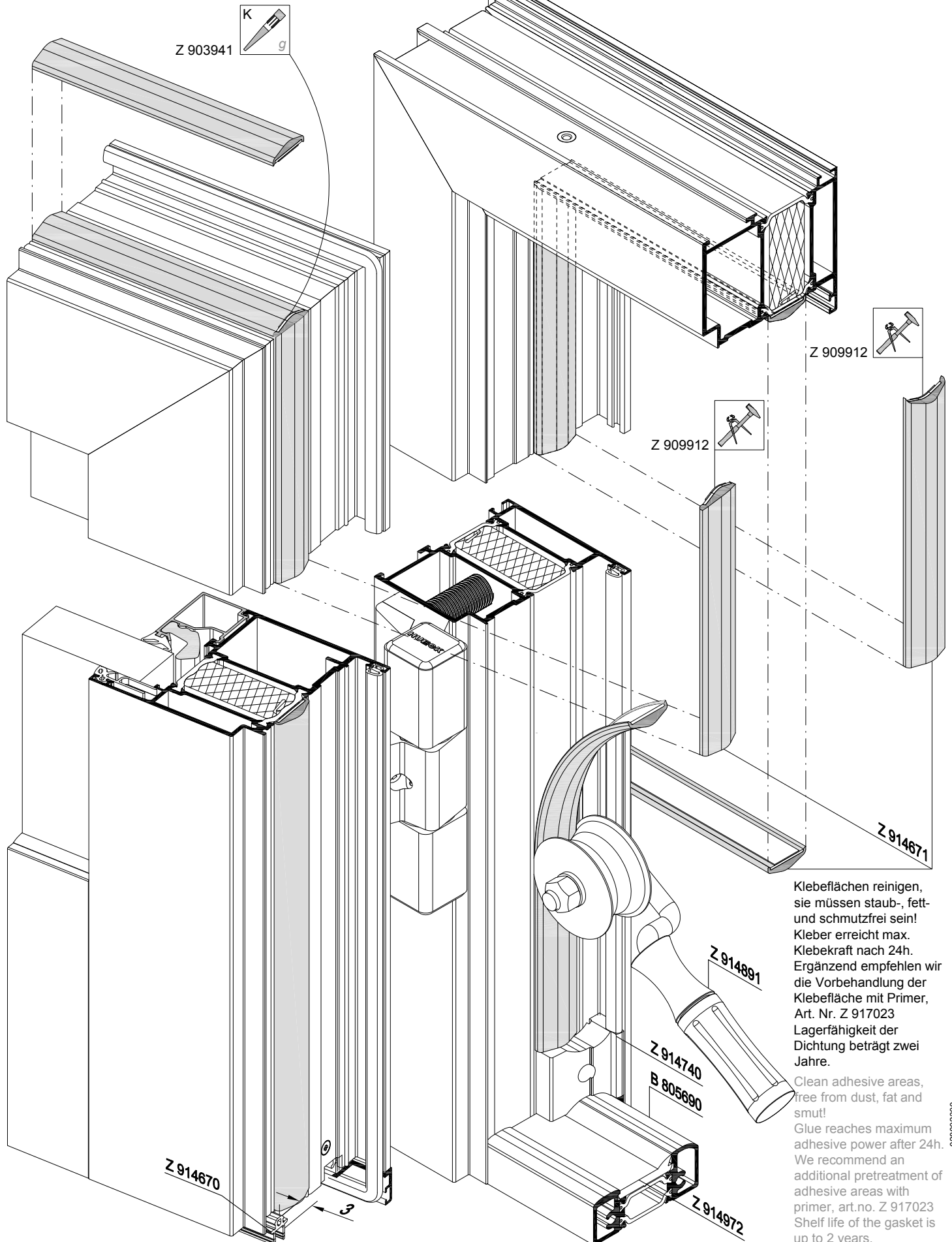
1. Dichtung umlaufend einziehen, Stoß oben mittig
2. Beschlagteile anschlagen, Dichtungslippe im Band-Bereich ausnehmen

Processing steps

1. Draw gasket in continuously, joint in upper central area
2. Attach fitting parts, remove gasket lip in the area of the door hinge



027002200

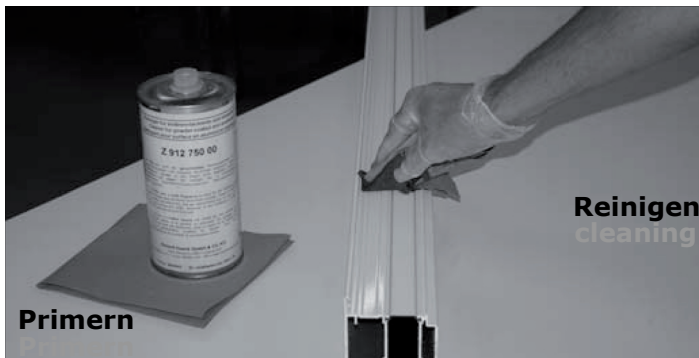


Klebeflächen reinigen, sie müssen staub-, fett- und schmutzfrei sein! Kleber erreicht max. Klebekraft nach 24h. Ergänzend empfehlen wir die Vorbehandlung der Klebefläche mit Primer, Art. Nr. Z 917023 Lagerfähigkeit der Dichtung beträgt zwei Jahre.

Clean adhesive areas, free from dust, fat and smut! Glue reaches maximum adhesive power after 24h. We recommend an additional pretreatment of adhesive areas with primer, art.no. Z 917023 Shelf life of the gasket is up to 2 years.

028002300

**Verarbeitung der U-Wertsperr Z914671
in 3 Schritten**
**Processing U-value barrier Z914671
in three steps**



1. Vorbereitung der Klebefläche

Die Klebeflächen für die U-Wertsperr auf dem Isoliersteg und dem EPDM Einsatzprofil Z 914673 müssen intensiv von Feuchtigkeit, Fertigungsrückständen, Öl, Fett, Staub und anderem Schmutz gereinigt werden. Hierzu ist der Reiniger Z 912750 mit einem sauberem, fusselreien Einwegtuch zu verwenden. Darüber hinaus ist die Klebefläche mit Primer Z 917023 vorzubehandeln. Beim Umgang mit Lösemitteln und Chemikalien sind Sicherheitsvorschriften der Hersteller zu beachten. Die nächsten Verarbeitungsschritte sollten unmittelbar erfolgen.

Hinweis: Durch den Primer färbt sich die bestrichene Fläche gelb ein. Ungewollte Rückstände auf dem Profil lassen sich ebenfalls mit dem Reiniger Z 912750 nachträglich entfernen.

1. Preparation of the adhesive surface

Any moisture, production residues, oil, grease, dust and other dirt must be thoroughly removed from the adhesive surfaces for the U value barrier on the insulating bridge and EPDM insert profile Z 914673. For this, detergent Z 912750 and a clean, lint-free disposable cloth are to be used. Furthermore, the adhesive surface is to be pretreated with primer Z 917023. Observe the manufacturers' safety regulations when handling solvents and chemicals. The next processing steps should follow immediately.

Please note: The primer will cause the treated surface to colour yellow. Unwanted residues on the profile can be subsequently removed by means of detergent Z 912750 as well

2. Vorbereitung der U-Wertsperr für das Aufkleben

Die U-Wertsperr ist mit einem Klebestreifen versehen. Die Schutzfolie ist erst kurz vor der Verarbeitung zu entfernen, die Klebefläche darf nicht mit den Fingern berührt werden. Nach dem Reinigen eine Abluftzeit einräumen, bis die Lösemittel vollständig verdunstet sind und dann zügig primern und kleben, um eine erneute Verschmutzung (Staub/ Fingerabdrücke) zu vermeiden.

Hinweis: Lösemittel entziehen beim Verdunsten der Umgebung Wärme, so dass sich der Werkstoff abkühlt. Es droht Kondensation, daher erst kleben, wenn der Werkstoff wieder auf Raumtemperatur (RT) ist.

2. Preparation of the U value barrier for glueing

The U value barrier is equipped with an adhesive strip. The protective foil should only be removed immediately before use; the adhesive surface must not be touched. Allow to evaporate after cleaning until the solvent has completely vaporized, then primer and glue quickly in order to prevent any new soilage (dust / fingerprints).

Please note: As solvents withdraw heat from their surroundings when drying, the material will cool. On account of the risk of condensation do not glue before the material has reached room temperature (RT) again.



3. Aufkleben der U-Wertsperre

Die U-Wertsperre ist über der Klebefläche zu positionieren und mit dem Werkzeug Z 914891 intensiv anzudrücken. Die Verarbeitung sollte bei Temperaturen zwischen 18°C und 25°C liegen und in trockenen Räumen durchgeführt werden. Werkstoff- und Umgebungstemperatur sollten übereinstimmend sein (sonst Gefahr der Kondensatbildung). Verarbeitungstemperaturen unter 10°C sind zu vermeiden.

Hinweis: Bei tiefen Temperaturen werden die Kleber zu hart, bei hohen zu weich.

3. Glueing the U- value barrier

Position the U value barrier above the adhesive surface and press thoroughly using tool Z 914891. Processing should take place at temperatures between 18 and 25 °C in dry rooms. The material's temperature should match the surrounding temperature (otherwise there is a risk of condensation). Avoid processing temperatures below 10 °C.

Please note: If temperatures are too low, the adhesives become too hard, if they are too high, they become too soft.



Achtung!

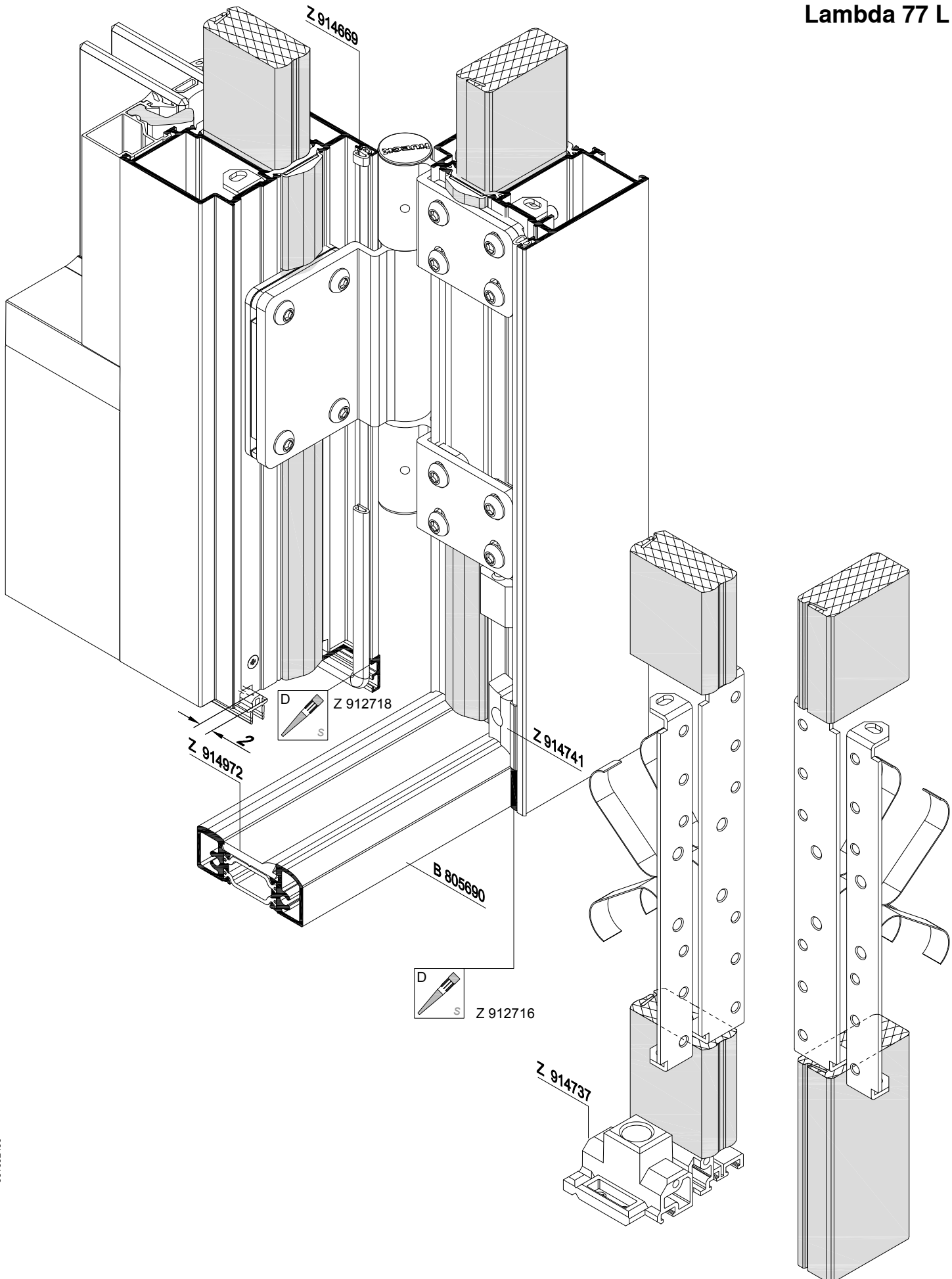
Es ist zu beachten, dass die maximale Klebekraft erst nach 24h erreicht wird! Damit ist eine mechanische Belastung erst nach 24h möglich.

Die U-Wertsperre Z 914671 besitzt eine Lagerfähigkeit von max. 2 Jahren.

Attention!

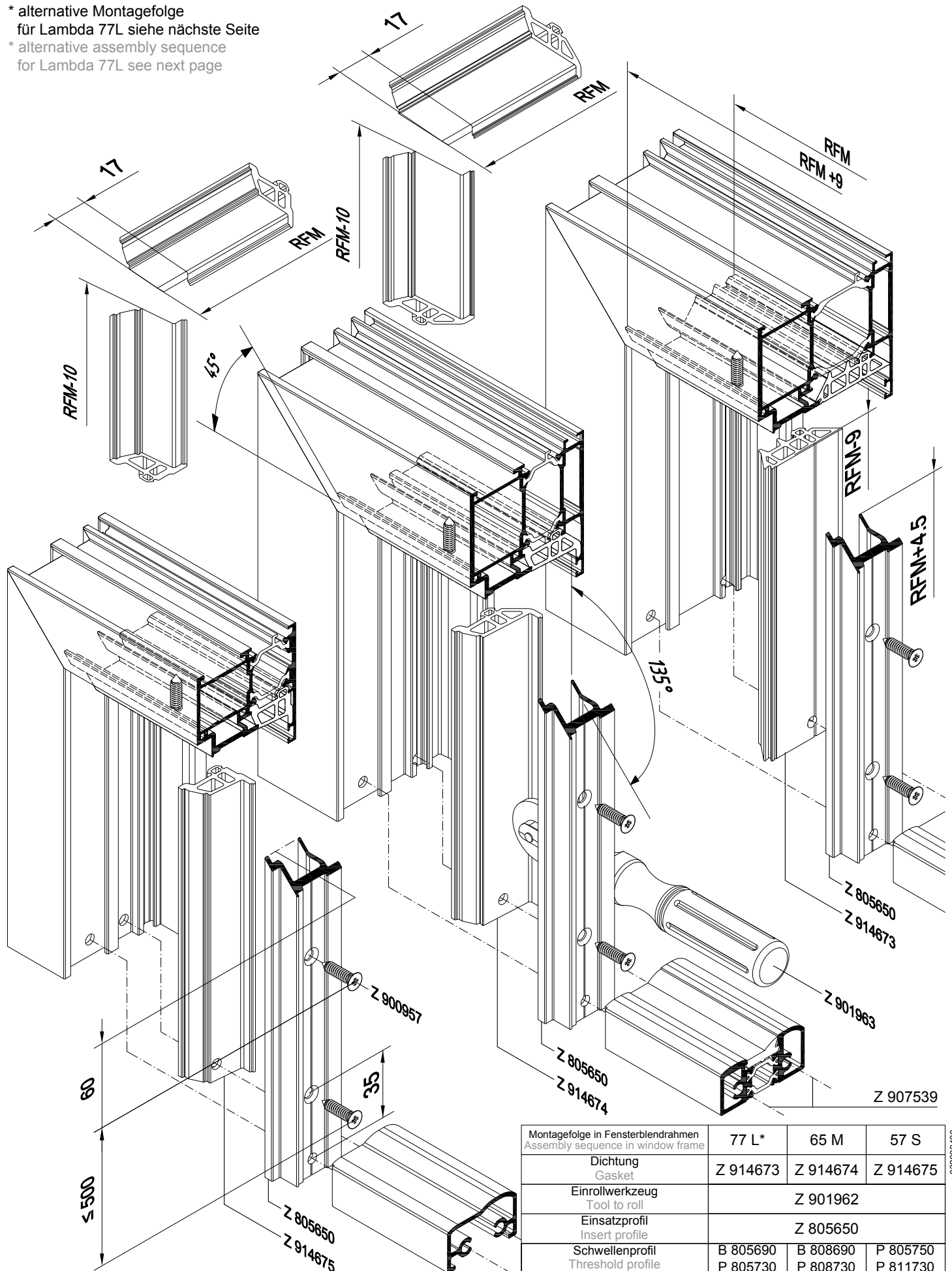
Please observe that it takes 24 hrs to reach the maximum adhesive power! This is why mechanical stress can only be exerted after 24 hrs.

U- value barrier Z 914671 can be stored for a maximum of 2 years.



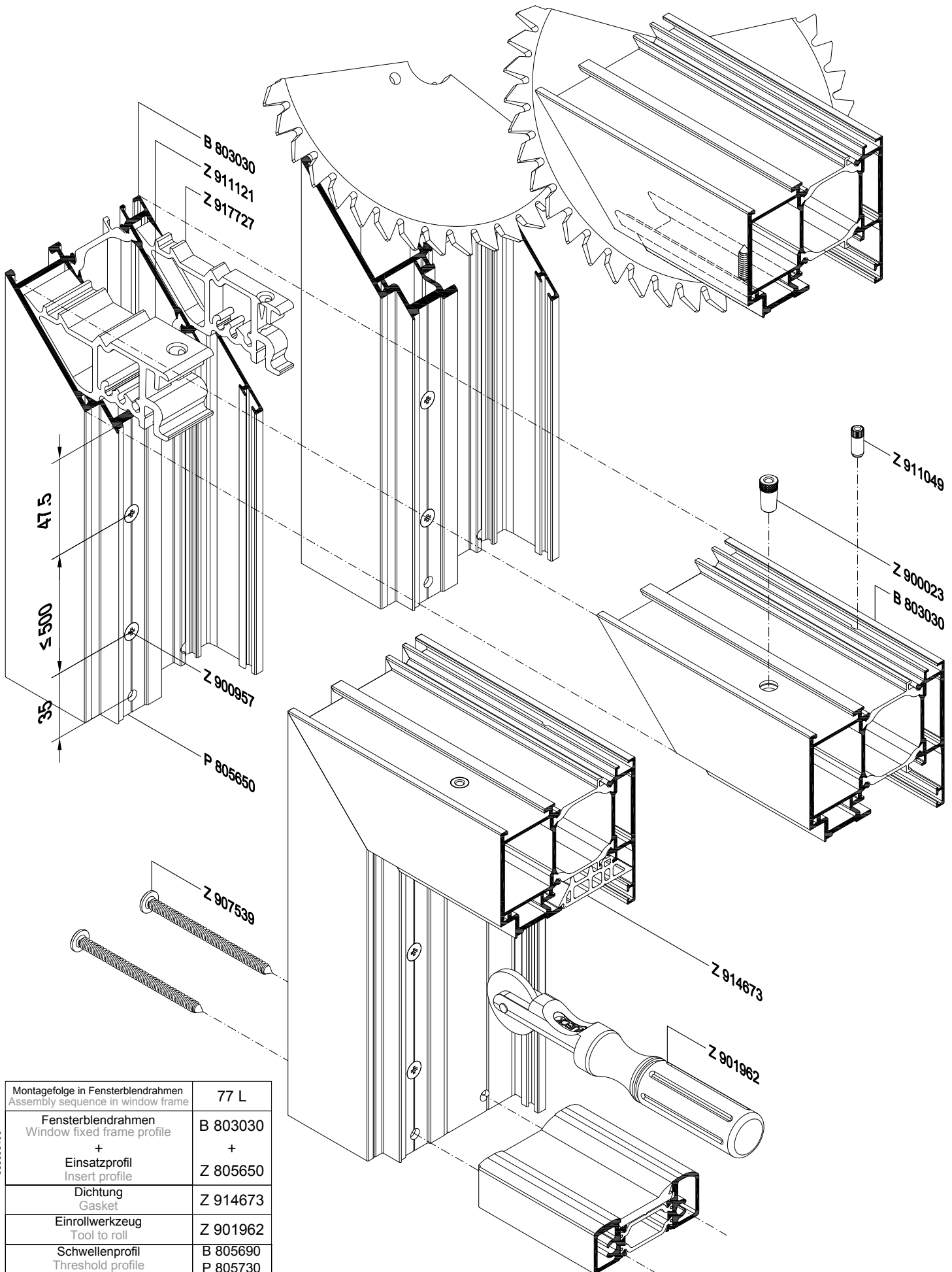
031002400

* alternative Montagefolge
für Lambda 77L siehe nächste Seite
* alternative assembly sequence
for Lambda 77L see next page



Montagefolge in Fensterblendrahmen Assembly sequence in window frame	77 L*	65 M	57 S
Dichtung Gasket	Z 914673	Z 914674	Z 914675
Einrollwerkzeug Tool to roll		Z 901962	
Einsatzprofil Insert profile		Z 805650	
Schwellenprofil Threshold profile	B 805690 P 805730	B 808690 P 808730	P 805750 P 811730

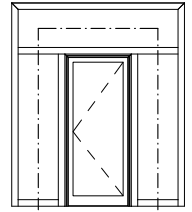
032002400



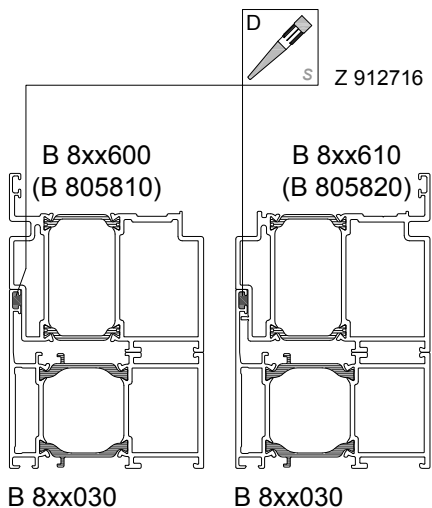
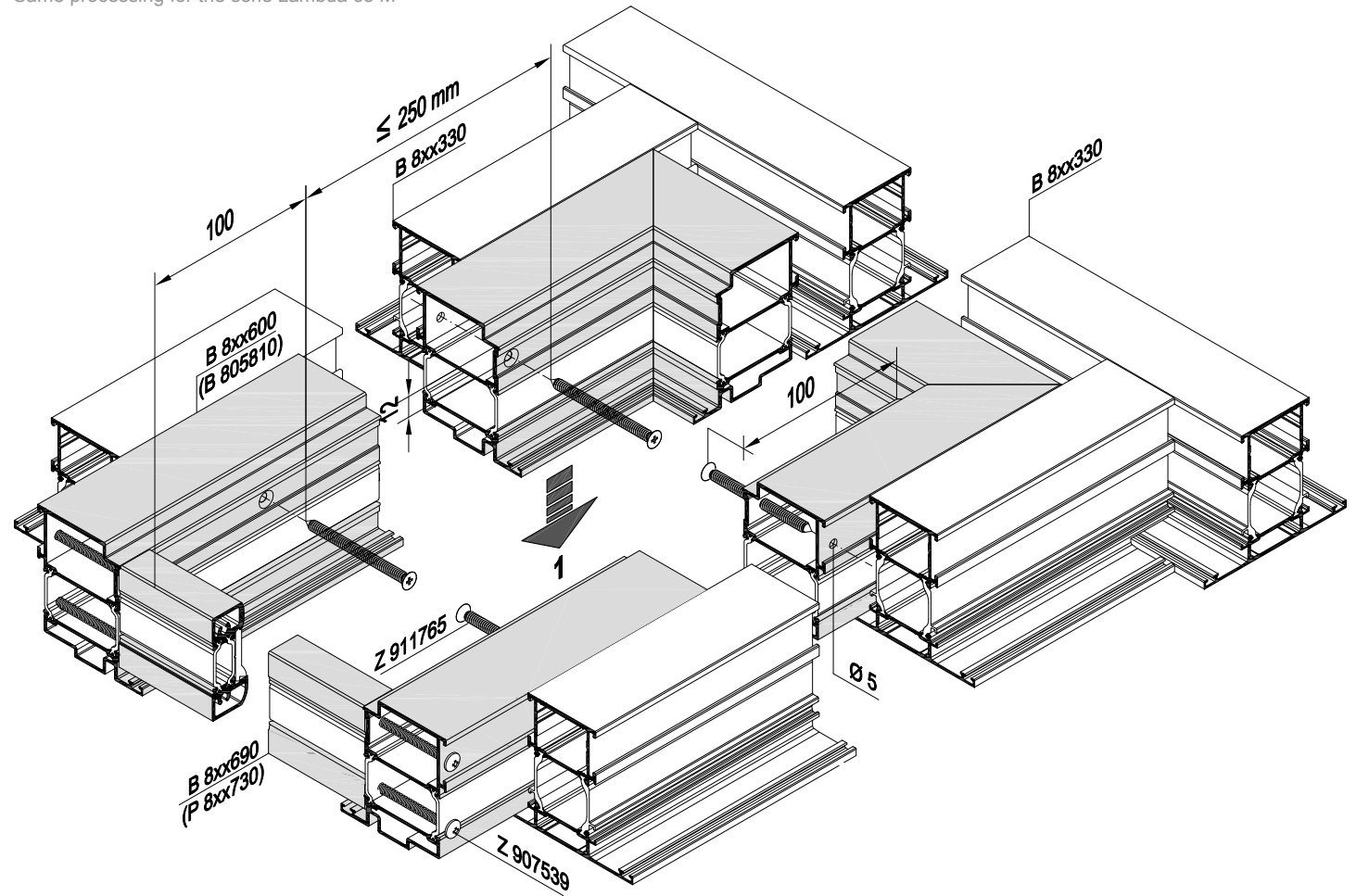
Montagefolge in Fensterblendrahmen Assembly sequence in window frame	77 L
Fensterblendrahmen Window fixed frame profile	B 803030
+ Einsatzprofil Insert profile	+ Z 805650
Dichtung Gasket	Z 914673
Einrollwerkzeug Tool to roll	Z 901962
Schwellenprofil Threshold profile	B 805690 P 805730

033003100

Lambda 77 L, 65 M



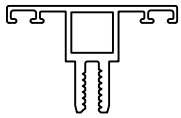
Gezeichnet ist Serie Lambda 77 L
Gleiche Bearbeitung bei den Serie Lambda 65 M
Shown is series Lambda 77 L
Same processing for the serie Lambda 65 M



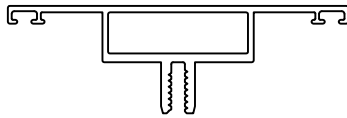
Lambda 77 L, 65 M

Bearbeitung und Zuschnitt für **P 803550** und **P 803580**
Winkelstellungen 30° - 150°

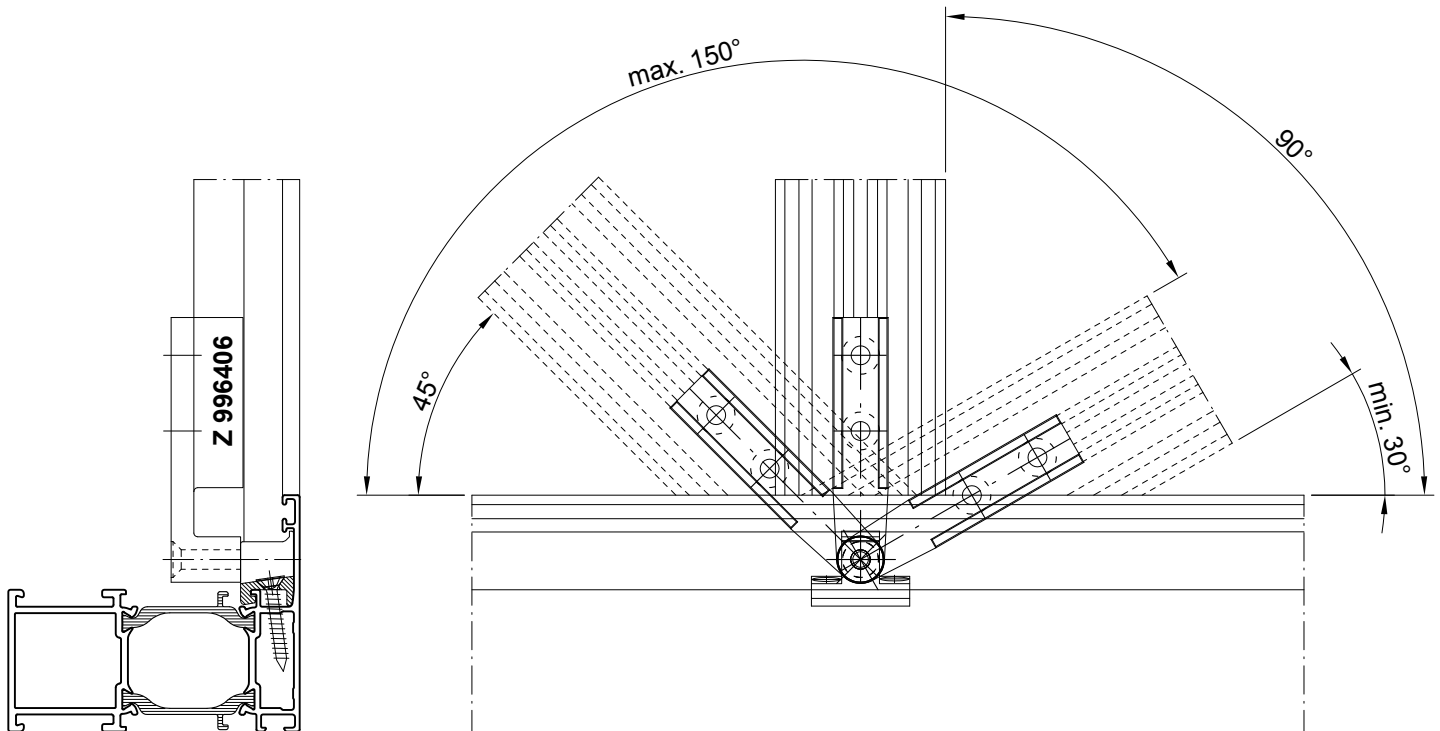
Processing and cutting for **P 803550** and **P 803580**
Angle positions 30° - 150°



P 803580

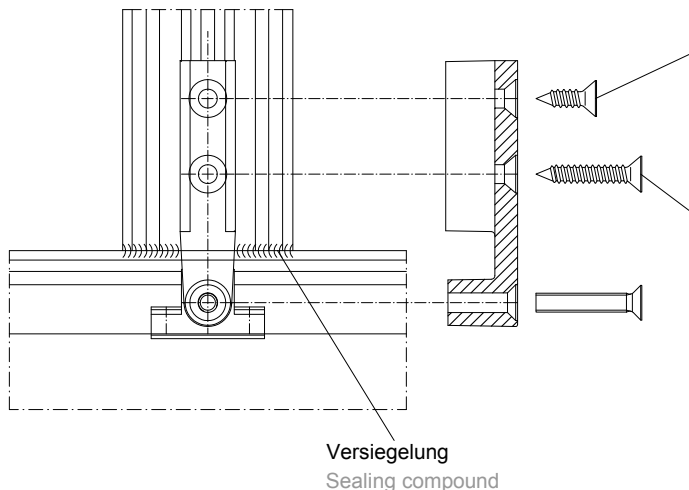
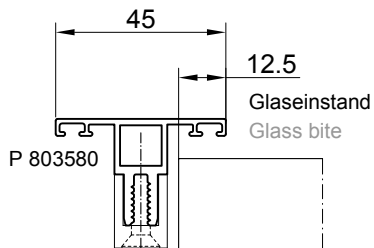
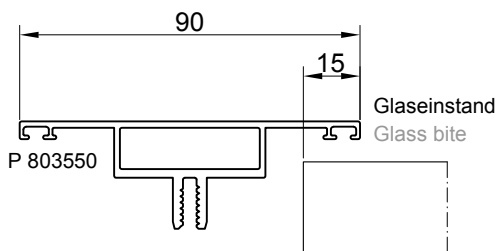
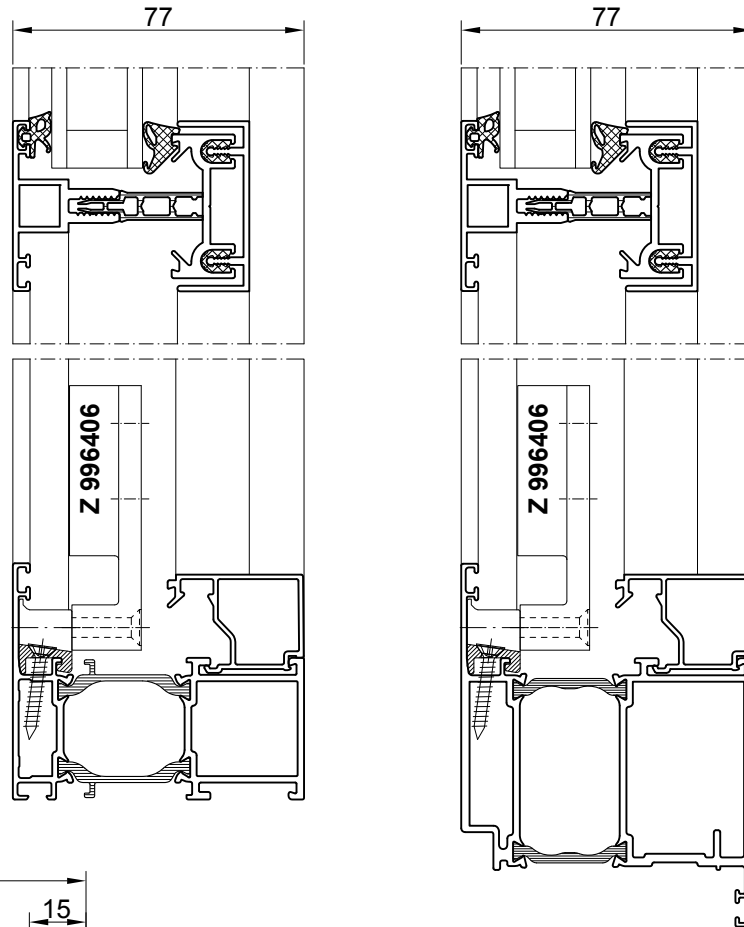


P 803550



036003500

Lambda 77 L, 65 M

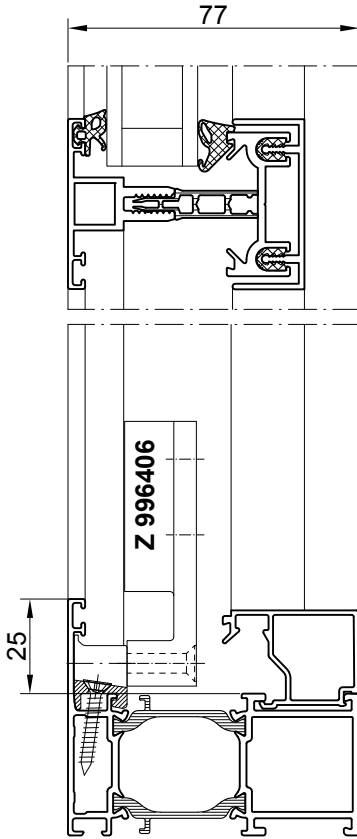


Fixierschraube St 4.8 x 16, DIN 7982,
Nr. Z 900460, zum Ausrichten der Sprossen im Rahmen
Fixing screw St 4.8 x 16 DIN 7982, no. Z 900460,
for aligning the transoms inside the frame

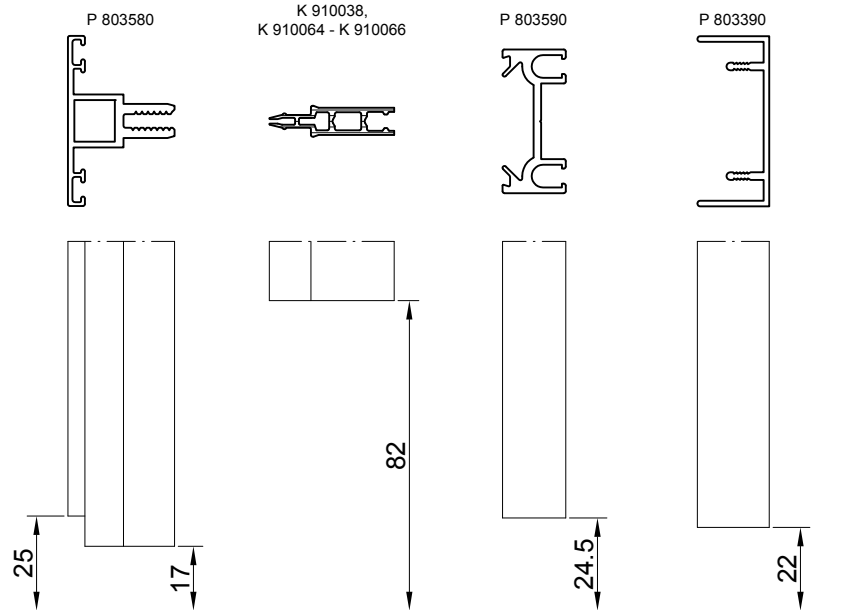
Sicherungsschraube St 4.8 x 28, DIN 7982,
Nr. Z 911476. Die Bohrung für die Sicherungsschraube durch die
Verbindertlasche abbohren und die Sicherungsschraube bis in die
Profilkammer schrauben. Dadurch wird die Sprosse zum Rahmen
hin gesichert, so dass sich der Rahmen beim Klotzen der Scheiben
nicht verzieht

Safety screw St 4.8 x 28, DIN 7982, no. Z 911476.
Drill the drill hole for the safety screw through the connecting fish
plate and screw the safety screw into the profile chamber so
that the transom is secured to the frame and the frame cannot
distort when the setting blocks are set

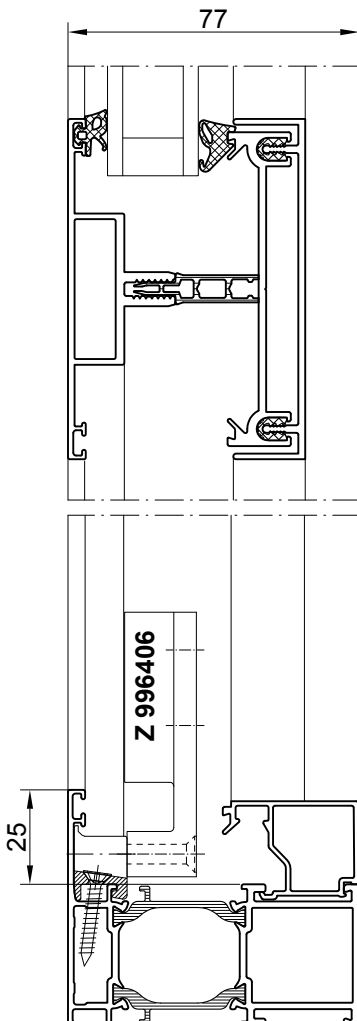
Lambda 77 L, 65 M



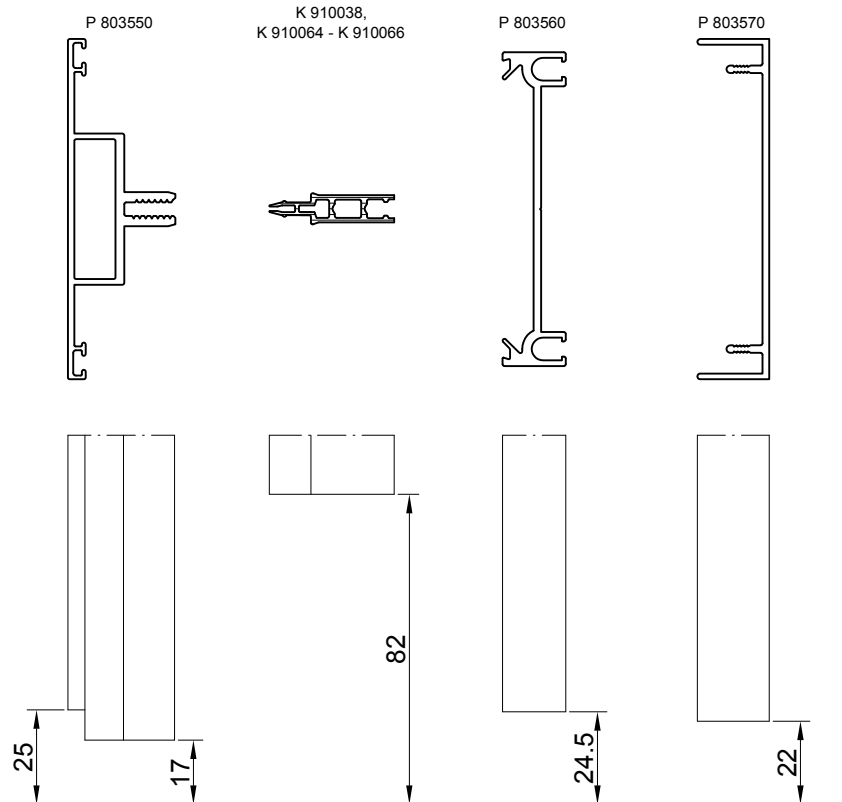
Abstandhalter, von der Glasstärke abhängig
Spacer, depending on the glass thickness



Die Abdeckleisten P 803390 und P 803570 müssen zwischen den Glasleisten eingepasst werden
Cover profiles P 803390 and P 803570 must be inserted between the glazing beads



Abstandhalter, von der Glasstärke abhängig
Spacer, depending on the glass thickness

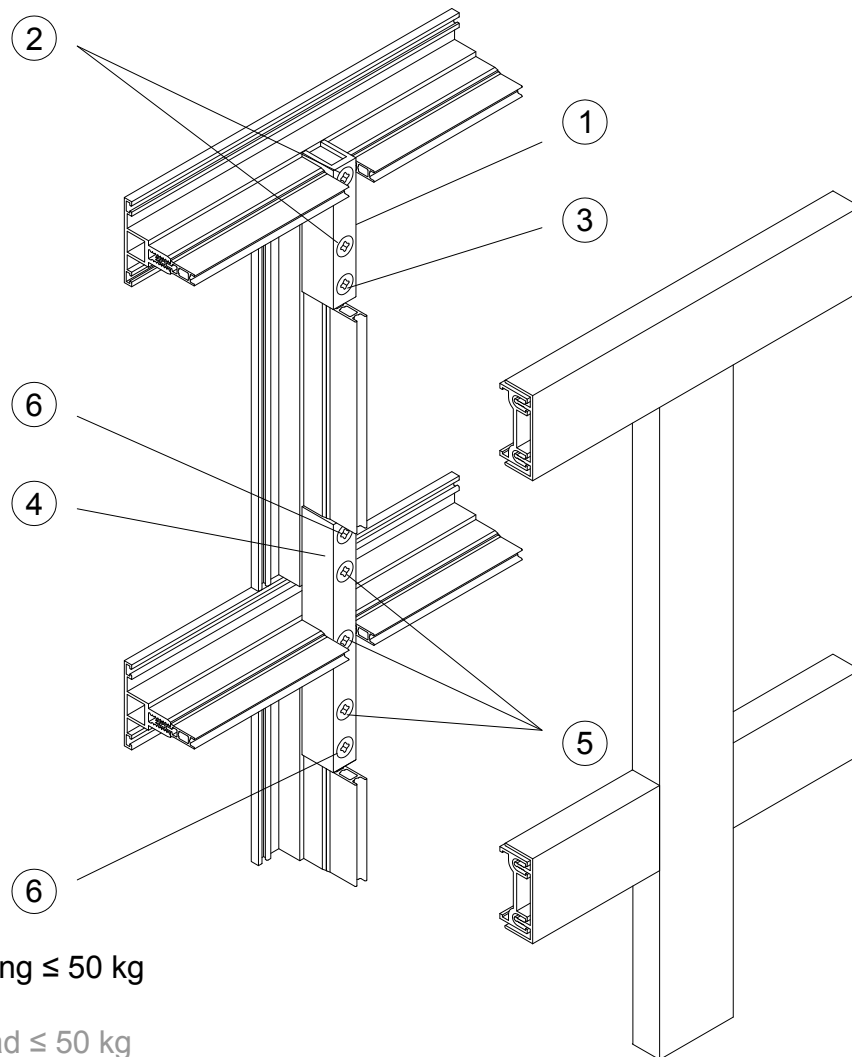


038003700

Die waagrecht verlaufenden Profile (außen **P 803550** oder **P 803580**) laufen durch, die senkrecht verlaufenden Profile (außen **P 803550** oder **P 803580**) werden dazwischen gesetzt. Die Druckprofile (innen **P 803560** oder **P 803590**) verlaufen genau entgegengesetzt, senkrecht durchlaufend und waagrecht gestoßen. Die mechanische Verbindung des Kreuzstoßes erfolgt mit dem Verbinder **Z 994092** und bei T-Stößen mit dem Verbinder **Z 994117**.

Wenn Fenster- und Türprofile symmetrisch geteilt werden, spielt die Reihenfolge keine Rolle

The horizontal profiles (outside, **P 803550** or **P 803580**) are continuous while the vertical profiles (outside, **P 803550** or **P 803580**) are set in between. The pressure plate profiles (inside, **P 803560** or **P 803590**) runs in the opposite direction, i.e. continuous on the vertical line and butted horizontally. The mechanical cross joint connection is constructed by means of T-bracket **Z 994092** and with T-bracket **Z 994117** in case of T-joints. The sequence order is irrelevant when window and door profiles are separated symmetrically



Achtung!
max. Belastung ≤ 50 kg
Attention!
Maximum load ≤ 50 kg

- ① T-Stoßverbinder,
Z 911475 (in **Z 994117** enthalten)
T-bracket,
Z 911475 (contained in **Z 994117**)

- ② Sicherungsschraube St 4.8 x 28 DIN 7982,
Z 911476 (in **Z 994117** enthalten)
Fixing screw St 4.8 x 28 DIN 7982,
Z 911476 (contained in **Z 994117**)

- ③ Sicherungsschraube St 4.8 x 16 DIN 7982,
Z 900460 (in **Z 994117** enthalten)
Fixing screw St 4.8 x 16 DIN 7982,
Z 900460 (contained in **Z 994117**)

- ④ Kreuz-Stoßverbinder,
Z 911383 (in **Z 994092** enthalten)
Cross joint bracket,
Z 911383 (contained in **Z 994092**)

- ⑤ Sicherungsschraube St 4.8 x 28 DIN 7982,
Z 911476 (in **Z 994092** enthalten)
Fixing screw St 4.8 x 28 DIN 7982,
Z 911476 (contained in **Z 994092**)

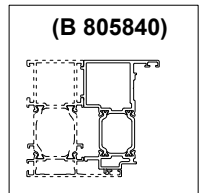
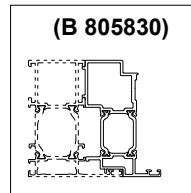
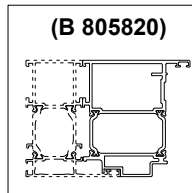
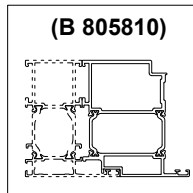
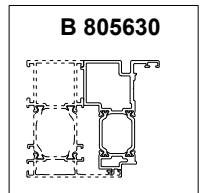
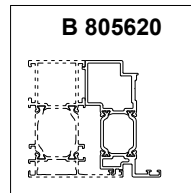
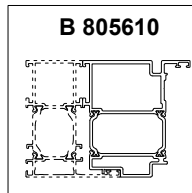
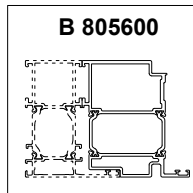
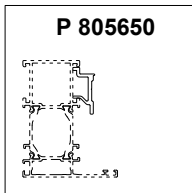
- ⑥ Sicherungsschraube St 4.8 x 16 DIN 7982,
Z 900460 (in **Z 994092** enthalten)
Fixing screw St 4.8 x 16 DIN 7982,
Z 900460 (contained in **Z 994092**)

Zeichn.Nr. Drawing no.	Zuschnitt / cutting	Bearbeitung / machining	Einbau / installation	Land / country	Zuschnitts-, Bearbeitungs- und Einbauzeichnungen Cutting, processing and installation drawings			77 L	65 M	57 S	1-flügelig / single-sash	2-flügelig / double-sash	einwärts / inward	auswärts / outward
					Bezeichnung Designation									

Zuschnitt Cutting														
-----------------------------	--	--	--	--	--	--	--	--	--	--	--	--	--	--

Nummernkreis Number range		7000_001 - 049		Anschlagtür, Sockel Stop door, bottom rail										
7000_001	z		1	Anschlagtür, Sockel Zuschnitt - und Bearbeitung, Standard - Türelement Stop door, bottom rail, Cutting and processing, standard - door elements		●	●				1	2	●	
7000_002	z		1	Anschlagtür, Sockel und Einsatzprofil P 805650 Stop door, bottom rail and insert profile P 805650		●	●				1	2	●	
7000_003	z		1	Anschlagtür, Sockel und Einsatzprofil B 80*620 (B 805830) Stop door, bottom rail and insert profile B 80*620 (B 805830)		●	●				1	2	●	
7000_004	z		1	Anschlagtür, Sockel Stop door, bottom rail profile		●	●				1	2	●	
7000_005	z		1	Anschlagtür, Sockel und Einsatzprofil B 80*630 (B 805840) Stop door, bottom rail and insert profile B 80*630 (B 805840)		●	●				1	2	●	
7000_006	z		1	Anschlagtür, Sockel und Einsatzprofil B 80*600 (B 805810) Stop door, bottom rail and insert profile B 80*600 (B 805810)		●	●				1	2	●	
7000_007	z		1	Anschlagtür, Sockel und Einsatzprofil B 80*610 (B 805820) Stop door, bottom rail and insert profile B 80*610 (B 805820)		●	●				1	2	●	

Nummernkreis Number range		7000_050 - 099		Anschlagtür, Sockel mit Stulp Stop door, bottom rail with second sash										
7000_050	z		1	Anschlagtür, Sockel, mit Stulp Stop door, bottom rail, with second sash		●	●					2	●	
7000_051	z		1	Anschlagtür, Sockel, mit Stulp und Einsatzprofil P 805650 Stop door, bottom rail, with second sash and insert profile P 805650		●	●					2	●	
7000_052	z		1	Anschlagtür, Sockel, mit Stulp und Einsatzprofil B 80*620 (B 805830) Stop door, bottom rail, with second sash and insert profile B 80*620 (B 805830)		●	●					2	●	
7000_053	z		1	Anschlagtür, Sockel, mit Stulp Stop door, bottom rail, with second sash		●	●					2	●	
7000_054	z		1	Anschlagtür, Sockel, mit Stulp und Einsatzprofil B 80*630 (B 805840) Stop door, bottom rail, with second sash and insert profile B 80*630 (B 805840)		●	●					2	●	
7000_055	z		1	Anschlagtür, Sockel, mit Stulp und Einsatzprofil B 80*600 (B 805810) Stop door, bottom rail, with second sash and insert profile B 80*600 (B 805810)		●	●					2	●	
7000_056	z		1	Anschlagtür, Sockel, mit Stulp und Einsatzprofil B 80*610 (B 805820) Stop door, bottom rail, with second sash and insert profile B 80*610 (B 805820)		●	●					2	●	



001000100

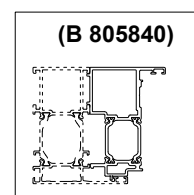
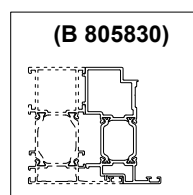
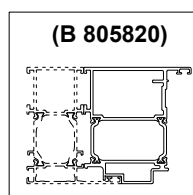
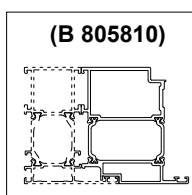
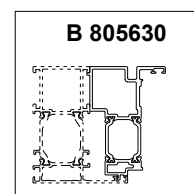
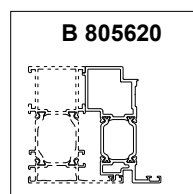
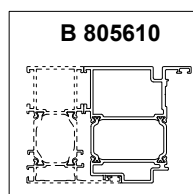
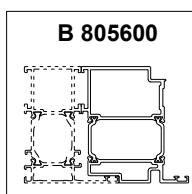
Zeichn.Nr. Drawing no.	Zuschnitt / cutting Bearbeitung / machining	Einbau / installation Land / country	Zuschnitts-, Bearbeitungs- und Einbauzeichnungen Cutting, processing and installation drawings				77 L	65 M	57 S	1-flügelig / single-sash	2-flügelig / double-sash	einwärts / inward	auswärts / outward
			Bezeichnung Designation										

Nummernkreis Number range		7000_100 - 149		Anschlagtür, Sockel, Gegentakt Stop door, bottom rail, double action								
7000_100	z		1	Gegentakttür mit Einsatzprofile B80*600 / B80*610 (B 805810 / B 805820) Double action door with insert profiles B80*600 / B80*610 (B 805810 / B 805820)		●	●			2	●	
7000_101	z		1	Gegentakttür mit Einsatzprofile B80*620 / B 80*630 (B 805830 / B 805840) Double action door with insert profiles B80*620 / B 80*630 (B 805830 / B 805840)		●	●			2	●	

Nummernkreis Number range		7000_150 - 199		Halbpendeltür, Sockel Half-swing door, bottom rail								
7000_150	z		1	Halbpendeltür , Sockel Half-swing door, bottom rail		●	●			2	●	
7000_151	z		1	Halbpendeltür , Sockel mit Einsatzprofil B 80*630 Half-swing door, bottom rail with insert profile B 80*630		●	●			2	●	
7000_152	z		1	Halbpendeltür , Sockel mit Einsatzprofil B 80*610 Half-swing door, bottom rail with insert profile B 80*610		●	●			2	●	

Nummernkreis Number range		7000_300 - 349		Fingerschutztür, Sockel Fingerprotection door, bottom rail								
7000_300	z		1	Fingerschutztür, Sockel Fingerprotection door, bottom rail		●	●			1	2	●
7000_301	z		1	Fingerschutztür, Sockel und Einsatzprofil B 80*620 Fingerprotection door, bottom rail and insert profile B 80*620		●	●			1	2	●
7000_302	z		1	Fingerschutztür, Sockel Fingerprotection door, bottom rail		●	●			1	2	●
7000_303	z		1	Fingerschutztür, Sockel und Einsatzprofil B 80*630 Fingerprotection door, bottom rail and insert profile B 80*630		●	●			1	2	●

Nummernkreis Number range		7000_350 - 399		Fingerschutztür, Sockel mit Stulp Fingerprotection door, bottom rail with second sash								
7000_350	z		1	Fingerschutztür, Sockel mit Stulp Fingerprotection door, bottom rail with second sash		●	●			2	●	
7000_351	z		1	Fingerschutztür, Sockel mit Stulp und Einsatzprofil B 80*620 Fingerprotection door, bottom rail with second sash and insert profile B 80*620		●	●			2	●	
7000_352	z		1	Fingerschutztür, Sockel mit Stulp Fingerprotection door, bottom rail with second sash		●	●			2	●	
7000_353	z		1	Fingerschutztür, Sockel mit Stulp und Einsatzprofil B 80*660 Fingerprotection door, bottom rail with second sash and insert profile B 80*660		●	●			2	●	

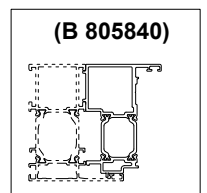
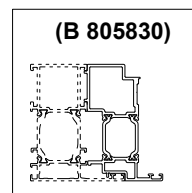
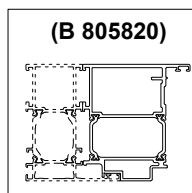
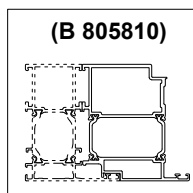
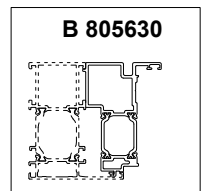
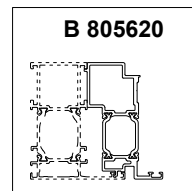
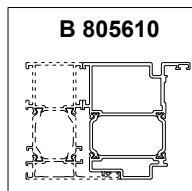
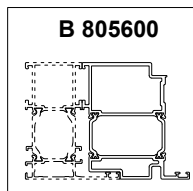
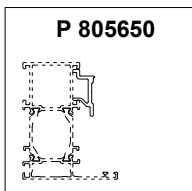


Zeichn.Nr. Drawing no.	Zuschnitt / cutting	Bearbeitung / machining	Einbau / installation	Land / country	Zuschnitts-, Bearbeitungs- und Einbauzeichnungen Cutting, processing and installation drawings			77 L	65 M	57 S	1-flügelig / single-sash	2-flügelig / double-sash	einwärts / inward	auswärts / outward
					Bezeichnung Designation									

Nummernkreis Number range		7001_001 - 049		Anschlagtür, Flügelprofil umlaufend Stop door, with circumferential door leaf										
7001_001	z		1	Anschlagtür, umlaufender Flügel Stop door, with circumferential door leaf		●	●				1	2	●	
7001_002	z		1	Anschlagtür, umlaufender Flügel, und Einsatzprofil P 805650 Stop door, with circumferential door leaf and insert profile P805650		●	●				1	2	●	
7001_003	z		1	Anschlagtür, umlaufender Flügel, und Einsatzprofil P 80*620 (B 805830) Stop door, with circumferential door leaf and insert profile P80*620 (B 805830)		●	●				1	2	●	
7001_004	z		1	Anschlagtür, umlaufender Flügel Stop door, with circumferential door leaf		●	●				1	2	●	
7001_005	z		1	Anschlagtür, umlaufender Flügel, und Einsatzprofil P 80*630 (B 805840) Stop door, with circumferential door leaf and insert profile P80*630 (B 805840)		●	●				1	2	●	
7001_006	z		1	Anschlagtür, umlaufender Flügel, und Einsatzprofil P 80*600 (B 805810) Stop door, with circumferential door leaf and insert profile P80*600 (B 805810)		●	●				1	2	●	
7001_007	z		1	Anschlagtür, umlaufender Flügel, und Einsatzprofil P 80*610 (B 805820) Stop door, with circumferential door leaf and insert profile P80*610 (B 805820)		●	●				1	2	●	

Nummernkreis Number range		7001_100 - 149		Anschlagtür, Flügelprofil umlaufend, Gegentakt Stop door, circumferential leaf, double action										
7001_100	z		1	Anschlagtür, Flügelprofil umlaufend, Gegentakt und Einsatzprofil B 80*600 / B 80*610 (B 805810 / B 805820) Stop door, circumferential leaf, double action door and insert profile B 80*600 / B80*610 (B 805810 / B 805820)		●	●					2	●	●
7001_101	z		1	Anschlagtür, Flügelprofil umlaufend, Gegentakt und Einsatzprofil B 80*620 / B 80*630 (B 805830 / B 805840) Stop door, circumferential leaf, double action door and insert profile B 80*620 / B 80*630 (B 805830 / B 805840)		●	●					2	●	●
7001_102	z		1	Gegentakttür mit Einsatzprofilen B80*600 / B80*610 (B 805810 / B 805820) Double action door with insert profiles B80*600 / B80*610 (B 805810 / B 805820)		●	●					2	●	
7001_103	z		1	Gegentakttür mit Einsatzprofilen B80*620 / B 80*630 (B 805830 / B 805840) Double action door with insert profiles B80*620 / B 80*630 (B 805830 / B 805840)		●	●					2	●	

Nummernkreis Number range		7001_150 - 199		Halbpendeltür, Flügelprofil umlaufend Half-swing door, circumferential door leaf										
7001_150	z		1	Halbpendeltür, Flügelprofil umlaufend Half-swing door, circumferential door leaf		●	●					2	●	
7001_151	z		1	Halbpendeltür, Flügelprofil umlaufend und Einsatzprofil B 80*630 (B 805840) Half-swing door, circumferential door leaf and insert profile B 80*630 (B 805840)		●	●					2	●	
7001_152	z		1	Halbpendeltür, Flügelprofil umlaufend und Einsatzprofil B 80*610 (B 805820) Half-swing door, circumferential door leaf and insert profile B 80*610 (B 805820)		●	●					2	●	



003000300

Zeichn.Nr. Drawing no.	Zuschnitt / cutting Bearbeitung / machining	Einbau / installation Land / country	Zuschnitts-, Bearbeitungs- und Einbauzeichnungen Cutting, processing and installation drawings				77 L	65 M	57 S	1-flügelig / single-sash 2-flügelig / double-sash	einwärts / inward	auswärts / outward
			Bezeichnung Designation									

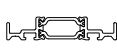
Bearbeitung, Zusammenbau processing, assembly											
---	--	--	--	--	--	--	--	--	--	--	--

Nummernkreis Number range		7300_001 - 399		Anschlagtür, Sockel Stop door, bottom rail										
7300_201	Z	B	E	1	Befestigungssatz und Dichtelemente für Anschlagtür, Schwellenbefestigung am Blendrahmen mit Schwelle B 805690 / P 805730 Fixing set and sealing-units for stop door, Threshold fixing at frame with threshold-profiles B 805690 / P 805730	Z 996502	●				1	2	●	
7300_202	Z	B	E	1	Befestigungssatz und Dichtelemente für Anschlagtür, Schwellenbefestigung am Blendrahmen mit Schwelle B 80*690 / P 80*730 , bzw. ohne Schwelle Fixing set and sealing-units for stop door, threshold fixing on the fixed frame with threshold-profiles Z 80*690 / Z 80*730 , or without	Z 996759	●	●			1	2	●	
7300_205	Z	B	E	1	Befestigungssatz und Dichtelemente für Anschlagtür, Schwellenbefestigung am Blendrahmen mit Schwelle B 80*690 / P 80*730 , bzw. ohne Schwelle Fixing set and sealing-units for stop door, threshold fixing on the fixed frame with threshold-profiles Z 80*690 / Z 80*730 , or without	Z 996759	●	●			1	2	●	
7300_206	Z	B	E	1	Türflügel Zubehörsatz für Anschlagtür mit Sockel und Zusatzprofil B 80*700 Accessory set for stop door with bottom rail and supplementary profile B 80*700	Z 996842	●	●			1		●	
7300_207	Z	B	E	1	Türflügel Zubehörsatz für Anschlagtür mit Sockel und Zusatzprofil B 80*700 Accessory set for stop door with bottom rail and supplementary profile B 80*700	Z 996846 Z 996847	●	●				2	●	
7300_208	Z	B	E	1	Türflügel Zubehörsatz für Anschlagtür mit Sockel und Zusatzprofil B 80*680 Accessory set for stop door with bottom rail and supplementary profile B 80*680	Z 996842	●	●			1		●	
7300_209	Z	B	E	1	Türflügel Zubehörsatz für Anschlagtür mit Sockel und Zusatzprofil B 80*680 Accessory set for stop door with bottom rail and supplementary profile B 80*680	Z 996846 Z 996847	●	●				2	●	
7300_210	Z	B	E	1	Türflügel Zubehörsatz für Anschlagtür mit Sockel, Kunststoffprofil K 910088, K 910089, P 499666 und höhenverstellbarer Schwellendichtung Z 914672 Accessory set for stop door with bottom rail, plastic profile K 910088, K 910089, P 499666 and adjustable threshold gasket Z 914672	Z 996807	●	●			1		●	
7300_211	Z	B	E	1	Türflügel Zubehörsatz für Anschlagtür mit Sockel, Kunststoffprofil K 910088, K 910089, P 499666 und höhenverstellbarer Schwellendichtung Z 914672 Accessory set for stop door with bottom rail, plastic profile K 910088, K 910089, P 499666 and adjustable threshold gasket Z 914672	Z 996809 Z 996810	●	●				2	●	
7300_212	Z	B	E	1	Türflügel Zubehörsatz für Anschlagtür mit Sockel, Kunststoffprofil K 910088, K 910089 und automatisch absenkbarer Bodendichtung Z 996121 - Z 996130 Accessory set for stop door with bottom rail, plastic profile K 910088, K 910089 , and adjustable threshold gasket Z 996121 - Z 996130	Z 996807	●	●			1		●	
7300_213	Z	B	E	1	Türflügel Zubehörsatz für Anschlagtür mit Sockel, Kunststoffprofil K 910088, K 910089 und automatisch absenkbarer Bodendichtung Z 996121 - Z 996130 Accessory set for stop door with bottom rail, plastic profile K 910088, K 910089 and automatically retractable bottom gasket Z 996121 - Z 996130	Z 996809 Z 996810	●	●				2	●	
7300_214	Z	B	E	1	Befestigungssatz u. Dichtelemente für Anschlagtür mit automatisch absenkbarer Bodendichtung, Schwellenbefestigung am Blendrahmen mit Schwelle Z 913138 / Z 913139, P 808730, B 808690 bzw. ohne Schwelle Fixing set and sealing-units for stop door, threshold fixing at frame with automatic retractable ground gasket, threshold-profiles Z 913138 / Z 913139, P 808730, B 808690 , or without	Z 996921 Z 996922		●			1	2	●	
7300_215	Z	B	E	1	Formteil Kunststoff Treibstange Z 914737 Bearbeitung Shaped piece plastic operating rod Z 914737 processing			●				1	2	●

B 805690



B 80*680



B 808690



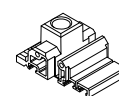
K 910088



Z 914672



Z 914737



P 805730



P 499666



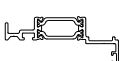
K 910089



Z 996121-130



B 80*700



P 808730



Z 913138/139

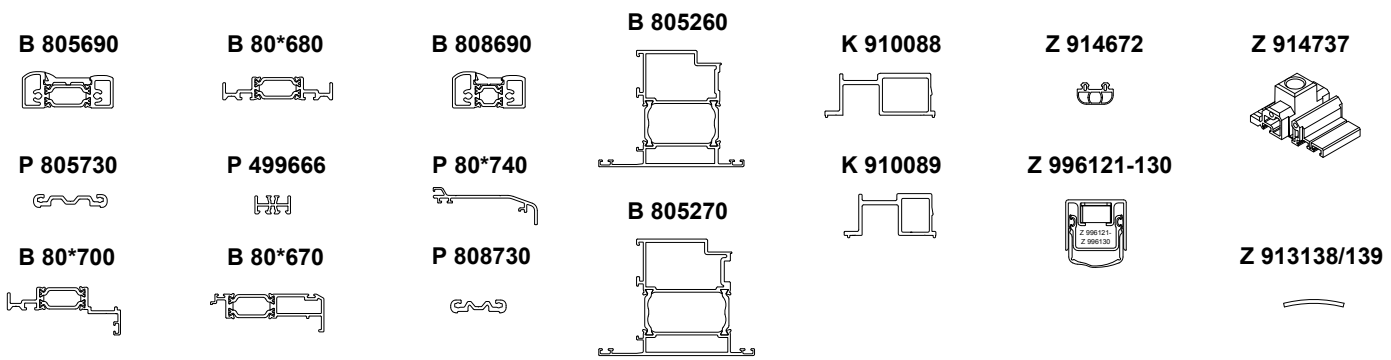


Zeichn.Nr. Drawing no.	Zuschnitt / cutting	Bearbeitung / machining	Einbau / installation	Land / country	Zuschnitts-, Bearbeitungs- und Einbauzeichnungen Cutting, processing and installation drawings			Kombi combi	77 L	65 M	57 S	1-flügelig / single-sash	2-flügelig / double-sash	einwärts / inward	auswärts / outward
					Bezeichnung Designation										
Bearbeitung, Zusammenbau processing, assembly															
Nummernkreis Number range		7300_001 - 399			Anschlagtür, Sockel Stop door, bottom rail										
7300_216	Z	B	E	1	Befestigungssatz und Dichtelemente für Anschlagtür, Schwellenbefestigung am Blendrahmen mit Schwelle B 805690 / P 805730 Fixing set and sealing-units for stop door, Threshold fixing at frame with threshold-profiles B 805690 / P 805730			Z 996563	●			1	2	●	
7300_217	Z	B	E	1	Befestigungssatz u. Dichtelemente für Anschlagtür mit automatisch absenkbarer Bodendichtung, Schwellenbefestigung am Blendrahmen mit Schwelle Z 913138 / Z 913139 bzw. ohne Schwelle Fixing set and sealing-units for stop door, threshold fixing at frame with automatic retractable ground gasket, threshold-profiles Z 913138 / Z 913139 , or without			Z 996563	●			1	2	●	
7300_218	Z	B	E	1	Türflügel Zubehörsatz für Anschlagtür mit Sockel und Zusatzprofil B 805700 Accessory set for stop door with bottom rail and supplementary profile B 805700			Z 996751	●			1		●	
7300_219	Z	B	E	1	Türflügel Zubehörsatz für Anschlagtür mit Sockel und Zusatzprofil B 805700 Accessory set for stop door with bottom rail and supplementary profile B 805700			Z 996755 Z 996756	●				2	●	
7300_220	Z	B	E	1	Türflügel Zubehörsatz für Anschlagtür mit Sockel und Zusatzprofil B 805680 Accessory set for stop door with bottom rail and supplementary profile B 805680			Z 996751	●			1		●	
7300_221	Z	B	E	1	Türflügel Zubehörsatz für Anschlagtür mit Sockel und Zusatzprofil B 805680 Accessory set for stop door with bottom rail and supplementary profile B 805680			Z 996755 Z 996756	●				2	●	
7300_251	Z	B	E	1	Befestigungssatz und Dichtelemente für Anschlagtür, Schwellenbefestigung am Blendrahmen mit Schwelle B 805690 / P 805730 Fixing set and sealing-units for stop door, Threshold fixing at frame with threshold-profiles B 805690 / P 805730			Z 996502	●			1	2	●	
7300_252	Z	B	E	1	Befestigungssatz und Dichtelemente für Anschlagtür, Schwellenbefestigung am Blendrahmen mit Schwelle B 80*690 / P 80*730 und Z 913138 / Z 913139 Fixing set and sealing-units for stop door, threshold fixing at frame with threshold-profiles B 80*690 / P 80*730 und Z 913138 / Z 913139			Z 996760	●	●		1	2	●	
7300_253	Z	B	E	1	Befestigungssatz und Dichtelemente für Anschlagtür mit automatisch absenkbarer Bodendichtung, Schwellenbefestigung am Blendrahmen mit Schwelle B 805690 / P 805730 Fixing set and sealing-units for stop door with retractable automatic ground gasket, threshold fixing at frame with threshold-profiles B 805690 / P 805730			Z 996906 Z 996907	●	●		1	2	●	
7300_254	Z	B	E	1	Befestigungssatz und Dichtelemente für Anschlagtür mit automatisch absenkbarer Bodendichtung, Schwellenbefestigung am Blendrahmen mit Schwelle Z 913138 / Z 913139 , bzw. ohne Schwelle Fixing set and sealing-units for stop door with retractable automatic ground gasket, threshold fixing on the fixed frame with threshold-profiles Z 913138 / Z 913139 , or without			Z 996906 Z 996907	●	●		1	2	●	
7300_255	Z	B	E	1	Befestigungssatz und Dichtelemente für Anschlagtür, Schwellenbefestigung am Blendrahmen mit Schwelle B 80*690 / P 80*730 und Z 913138 / Z 913139 Fixing set and sealing-units for stop door, threshold fixing at frame with threshold-profiles B 80*690 / P 80*730 und Z 913138 / Z 913139			Z 996760	●	●		1	2	●	
7300_256	Z	B	E	1	Türflügel Zubehörsatz für Anschlagtür mit Sockel und Zusatzprofil B 80*700 Accessory set for stop door with bottom rail and supplementary profile B 80*700			Z 996844	●	●		1		●	
7300_257	Z	B	E	1	Türflügel Zubehörsatz für Anschlagtür mit Sockel und Zusatzprofil B 80*700 Accessory set for stop door with bottom rail and supplementary profile B 80*700			Z 996850 Z 996851	●	●			2	●	
7300_258	Z	B	E	1	Türflügel Zubehörsatz für Anschlagtür mit Sockel und Zusatzprofil B 80*680 Accessory set for stop door with bottom rail and supplementary profile B 80*680			Z 996844	●	●		1		●	
7300_259	Z	B	E	1	Türflügel Zubehörsatz für Anschlagtür mit Sockel und Zusatzprofil B 80*680 Accessory set for stop door with bottom rail and supplementary profile B 80*680			Z 996850 Z 996851	●	●			2	●	

Zeichn.Nr. Drawing no.	Zuschnitt / cutting Bearbeitung / machining	Einbau / installation Land	Zuschnitts-, Bearbeitungs- und Einbauzeichnungen Cutting, processing and installation drawings				Kombi combi	77 L	65 M	57 S	1-flügelig / single-sash	2-flügelig / double-sash	einwärts / inward	auswärts / outward
			Bezeichnung Designation											

Bearbeitung, Zusammenbau processing, assembly													
---	--	--	--	--	--	--	--	--	--	--	--	--	--

Nummernkreis Number range		7300_001 - 399		Anschlagtür, Sockel Stop door, bottom rail									
7300_260	Z B E 1			Türflügel Zubehörsatz für Anschlagtür mit Sockel, Kunststoffprofil K 910088, K 910089, P 499666 und höhenverstellbarer Schwellendichtung Z 914672 Accessory set for stop door with bottom rail, plastic profile K 910088, K 910089, P 499666 and adjustable threshold gasket Z 914672	Z 996808	●	●			1		●	
7300_261	Z B E 1			Türflügel Zubehörsatz für Anschlagtür mit Sockel, Kunststoffprofil K 910088, K 910089, P 499666 und höhenverstellbarer Schwellendichtung Z 914672 Accessory set for stop door with bottom rail, plastic profile K 910088, K 910089, P 499666 and adjustable threshold gasket Z 914672	Z 996811 Z 996812	●	●			2		●	
7300_262	Z B E 1			Türflügel Zubehörsatz für Anschlagtür mit Sockel, Kunststoffprofil K 910088, K 910089 und automatisch absenkbarer Bodendichtung Z 996121 - Z 996130 Accessory set for stop door with bottom rail, plastic profile K 910088, K 910089 and automatically retractable bottom gasket Z 996121 - Z 996130	Z 996808	●	●			1		●	
7300_263	Z B E 1			Türflügel Zubehörsatz für Anschlagtür mit Sockel, Kunststoffprofil K 910088, K 910089 und automatisch absenkbarer Bodendichtung Z 996121 - Z 996130 Accessory set for stop door with bottom rail, plastic profile K 910088, K 910089 and automatically retractable bottom gasket Z 996121 - Z 996130	Z 996811 Z 996812	●	●			2		●	
7300_264	Z B E 1			Befestigungssatz und Dichtelemente für Anschlagtür mit automatisch absenkbarer Bodendichtung, Schwellenbefestigung am Blendrahmen mit Schwelle Z 913138 / Z 913139, P 808730, B 808690 bzw. ohne Schwelle Fixing set and sealing-units for stop door, threshold fixing at frame with automatic retractable ground gasket, threshold-profiles Z 913138 / Z 913139, P 808730, B 808690 , or without	Z 996921 Z 996922		●			1 2	●		
7300_265	Z B E 1			Formteil Kunststoff Treibstange Z 914737 Bearbeitung Shaped piece plastic operating rod Z 914737 processing			●			1 2	●		
7300_266	Z B E 1			Befestigungssatz und Dichtelemente für Anschlagtür, Schwellenbefestigung am Blendrahmen mit Schwelle B 805690 / P 805730 Fixing set and sealing-units for stop door, Threshold fixing at frame with threshold-profiles B 805690 / P 805730	Z 996563	●				1 2	●		
7300_267	Z B E 1			Befestigungssatz u. Dichtelemente für Anschlagtür mit automatisch absenkbarer Bodendichtung, Schwellenbefestigung am Blendrahmen mit Schwelle Z 913138 / Z 913139 bzw. ohne Schwelle Fixing set and sealing-units for stop door, threshold fixing at frame with automatic retractable ground gasket, threshold-profiles Z 913138 / Z 913139 , or without	Z 996563	●				1 2	●		
7300_268	Z B E 1			Türflügel Zubehörsatz für Anschlagtür mit Sockel und Zusatzprofil B 805700 Accessory set for stop door with bottom rail and supplementary profile B 805700	Z 996752	●				1		●	
7300_269	Z B E 1			Türflügel Zubehörsatz für Anschlagtür mit Sockel und Zusatzprofil B 805700 Accessory set for stop door with bottom rail and supplementary profile B 805700	Z 996757 Z 996758	●				2		●	
7300_270	Z B E 1			Türflügel Zubehörsatz für Anschlagtür mit Sockel und Zusatzprofil B 805680 Accessory set for stop door with bottom rail and supplementary profile B 805680	Z 996752	●				1		●	
7300_271	Z B E 1			Türflügel Zubehörsatz für Anschlagtür mit Sockel und Zusatzprofil B 805680 Accessory set for stop door with bottom rail and supplementary profile B 805680	Z 996757 Z 996758	●				2		●	



Zeichn.Nr. Drawing no.	Zuschnitt / cutting	Bearbeitung / machining	Einbau / installation	Land / country	Zuschnitts-, Bearbeitungs- und Einbauzeichnungen Cutting, processing and installation drawings			Kombi combi	77 L	65 M	57 S	1-flügelig / single-sash	2-flügelig / double-sash	einwärts / inward	auswärts / outward	
					Bezeichnung Designation											
Nummernkreis Number range					7300_400 - 449			Anschlagtür, Sockel mit Stulp Stop door, bottom rail with second sash								
7300_401	Z	B	E	1	Türflügel Zubehörsatz für Anschlagtür mit Sockel, Stulp und Zusatzprofil B 80*700 Accessory set for stop door with bottom rail, second sash and supplementary profile B 80*700			Z 996854 Z 996855	●	●			2	●		
7300_421	Z	B	E	1	Türflügel Zubehörsatz für Anschlagtür mit Sockel, Stulp und Zusatzprofil B 80*700 Accessory set for stop door with bottom rail, second sash and supplementary profile B 80*700			Z 996856 Z 996857	●	●			2	●		
Nummernkreis Number range					7300_500 - 549			Anschlagtür, Sockel, Gegentakt Stop door, bottom rail, double action								
7300_501	Z	B	E	1	Befestigungssatz und Dichtelemente für Gegentakt mit Sockel, am Blendrahmen Accessory set for stop door with double action with bottom rail, at frame			Z 996983	●	●			2	●	●	
7300_502	Z	B	E	1	Türflügel Zubehörsatz für Gegentakt mit Sockel Accessory set for stop door with double action with bottom rail			Z 996986 Z 996987	●	●			2	●	●	
Nummernkreis Number range					7300_650 - 699			Fingerschutztür, Sockel Fingerprotection door, bottom rail								
7300_651	Z	B		1	Fingerschutztür, Zusatzprofil P 80*740 Fingerprotection door, supplementary profile P 80*740				●	●			1	2	●	●
7300_652	Z	B		1	Anschlag Pendeltür, Verarbeitung Zusatzprofil B 80*670 Rebate door, independent swing, processing profile B 80*670				●	●				2	●	
Nummernkreis Number range					7300_700 - 710			Anschlagtür, Stulp, Zwängungsfrei Stop door, with second sash, resistant free								
7300_701		B	E	1	Ausführungsvarianten zweiflügelige Fluchttürsysteme mit Profilen B 805260 / B 805270 Variants of double sash doors for escape door systems with profiles B 805260 / B 805270			Z 996726	●					2	●	

Zeichn.Nr. Drawing no.	Zuschnitt / cutting	Bearbeitung / machining	Einbau / installation	Land / country	Zuschnitts-, Bearbeitungs- und Einbauzeichnungen Cutting, processing and installation drawings			Bezeichnung Designation	Kombi combi	77 L	65 M	57 S	1-flügelig / single-sash	2-flügelig / double-sash	einwärts / inward	auswärts / outward
Nummernkreis 7301_001 - 399 Anschlagtür, Flügelprofil umlaufend																
Number range 7301_001 - 399 Stop door, circumferential door leaf																
7301_201	Z	B	E	1	Befestigungssatz und Dichtelemente für Anschlagtür, Schwellenbefestigung am Blendrahmen mit Schwelle B 80*690 / P 80*730 und Z 913138 / Z 913139 für Bodenbefestigung Fixing set and sealing-units for stop door, threshold fixing at frame with threshold-profiles B 80*690 / P 80*730 and Z 913138 / Z 913139 for bottom attachment			Z 996759					1			
7301_203	Z	B	E	1	Türflügel für Anschlagtür mit Flügelprofil umlaufend und Zusatzprofil P 805750 Stop door with circumferential door leaf and supplementary profile P 805750								1			
7301_204	Z	B	E	1	Türflügel Zubehörsatz für Anschlagtür mit Flügelprofil umlaufend und Zusatzprofil B 808770 Accessory set for stop door with circumferential door leaf and supplementary profile B 808770			Z 996827					1			
7301_205	Z	B	E	1	Türflügel Zubehörsatz für Anschlagtür mit Flügelprofil umlaufend und Zusatzprofil B 808770 Accessory set for stop door with circumferential door leaf and supplementary profile B 808770			Z 996828 Z 996881					2			
7301_206	Z	B	E	1	Befestigungssatz u. Dichtelemente für Anschlagtür mit Flügelprofil umlaufend, mit Schwelle B 805690 / P 805730 Fixing set and sealing-units for stop door with circumferential door leaf, threshold fixing at frame with threshold-profiles B 805690 / P 805730			Z 996563					1	2		
7301_207	Z	B	E	1	Befestigungssatz u. Dichtelemente für Anschlagtür mit Flügelprofil umlaufend, Blendrahmen mit Schwelle Z 913138 / Z 913139 , bzw. ohne Schwelle Fixing set and sealing-units for stop door with circumferential door leaf, frame with threshold-profiles Z 913138 / Z 913139 , resp. without threshold			Z 996563					1	2		
7301_208	Z	B	E	1	Türflügel Zubehörsatz für Anschlagtür mit Flügelprofil umlaufend und Zusatzprofil B 805770 Accessory set for stop door with circumferential door leaf and supplementary profile B 805770			Z 996964					1			
7301_209	Z	B	E	1	Türflügel Zubehörsatz für Anschlagtür mit Flügelprofil umlaufend und Zusatzprofil B 805770 Accessory set for stop door with circumferential door leaf and supplementary profile B 805770			Z 996966 Z 996967					2			
7301_251	Z	B	E	1	Befestigungssatz und Dichtelemente für Anschlagtür, Schwellenbefestigung am Blendrahmen mit Schwelle B 80*690 / P 80*730 und Z 913138 / Z 913139 für Bodenbefestigung Fixing set and sealing-units for stop door, threshold fixing at frame with threshold-profiles B 80*690 / P 80*730 and Z 913138 / Z 913139 for bottom attachment			Z 996760					1			
7301_252	Z	B	E	1	Türflügel Zubehörsatz für Anschlagtür mit Flügelprofil umlaufend und Zusatzprofil B 805770 Accessory set for stop door with sash profile running around and supplementary profile B 805770			Z 996581					1			
7301_253	Z	B	E	1	Türflügel, für Anschlagtür mit Flügelprofil umlaufend und Zusatzprofil B 805750 Stop door with circumferential door leaf and supplementary profile B 805750								1			
7301_254	Z	B	E	1	Türflügel Zubehörsatz für Anschlagtür mit Flügelprofil umlaufend und Zusatzprofil B 808770 Accessory set for stop door with circumferential door leaf and supplementary profile B 808770			Z 996827					1			
7301_255	Z	B	E	1	Türflügel Zubehörsatz für Anschlagtür mit Flügelprofil umlaufend und Zusatzprofil B 808770 Accessory set for stop door with circumferential door leaf and supplementary profile B 808770			Z 996828 Z 996881					2			
7301_256	Z	B	E	1	Befestigungssatz u. Dichtelemente für Anschlagtür mit Flügelprofil umlaufend, mit Schwelle B 805690 / P 805730 Fixing set and sealing-units for stop door with circumferential door leaf, threshold fixing at frame with threshold-profiles B 805690 / P 805730			Z 996563					1	2		
7301_257	Z	B	E	1	Befestigungssatz u. Dichtelemente für Anschlagtür mit Flügelprofil umlaufend, Blendrahmen mit Schwelle Z 913138 / Z 913139 , bzw. ohne Schwelle Fixing set and sealing-units for stop door with circumferential door leaf, frame with threshold profiles Z 913138 / Z 913139 , resp. without threshold			Z 996563					1	2		
7301_258	Z	B	E	1	Türflügel Zubehörsatz für Anschlagtür mit Flügelprofil umlaufend und Zusatzprofil B 805770 Accessory set for stop door with circumferential door leaf and supplementary profile B 805770			Z 996965					1			
7301_259	Z	B	E	1	Türflügel Zubehörsatz für Anschlagtür mit Flügelprofil umlaufend und Zusatzprofil B 805770 Accessory set for stop door with circumferential door leaf and supplementary profile B 805770			Z 996968 Z 996969					2			

Zeichn.Nr. Drawing no.	Zuschnitt / cutting	Bearbeitung / machining	Einbau / installation	Land / country	Zuschnitts-, Bearbeitungs- und Einbauzeichnungen Cutting, processing and installation drawings			Kombi combi	77 L	65 M	57 S	1-flügelig / single-sash	2-flügelig / double-sash	einwärts / inward	auswärts / outward
					Bezeichnung Designation										
Nummernkreis Anschlagtür, Flügelprofil umlaufend, Gegentakt															
Number range Stop door, circumferential door leaf, double action															
7301_501	Z	B	E	1	Befestigungssatz und Dichtelemente für Gegentakttür mit Flügelprofil umlaufend am Blendrahmen und Zusatzprofil B 80*700 Accessory set for stop door with double action sash profile running around at frame and supplementary profile B 80*700			Z 996563	●					2	●
7301_502	Z	B	E	1	Türflügel Zubehörsatz für Gegentakttür mit Flügelprofil umlaufend und Zusatzprofil B 80*700 Accessory set for stop door with double action, sash profile running around and supplementary profile B 80*700			Z 996988	●					2	●
7301_503	Z	B	E	1	Befestigungssatz und Dichtelemente für Gegentakttür mit Flügelprofil umlaufend am Blendrahmen und Zusatzprofil B 80*700 Accessory set for stop door with double action sash profile running around at frame and supplementary profile B 80*700			Z 996563	●					2	●
7301_504	Z	B	E	1	Türflügel Zubehörsatz für Gegentakttür mit Flügelprofil umlaufend und Zusatzprofil B 80*700 Accessory set for stop door with double action, sash profile running around and supplementary profile B 80*700			Z 996988	●					2	●
Nummernkreis 7301_550 - 599 Halbpendeltür, Flügelprofil umlaufend															
Number range Stop door, with second sash, resistant free															
7301_550		B	E	1	Befestigungssatz und Dichtelemente für Halbpendel mit Flügelprofil umlaufend Accessory set for half-swing door with sash profile running			Z 996965	●					2	●

B 805690



B 808690



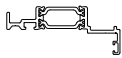
P 805730



P 808730



B 80*700



B 80*770



P 805750



Z 913138/139



Zeichn.Nr. Drawing no.	Zuschnitt / cutting Bearbeitung / machining	Einbau / installation Land / country	Zuschnitts-, Bearbeitungs- und Einbauzeichnungen Cutting, processing and installation drawings			77 L	65 M	57 S	1-flügelig / single-sash 2-flügelig / double-sash	einwärts / inward	auswärts / outward
			Bezeichnung Designation	Kombi combi							

Nummernkreis Number range	7500	Türen WK Doors WK								
-------------------------------------	-------------	-----------------------------	--	--	--	--	--	--	--	--

7500_001	B	E	1	WK 2, Montageanleitung WK 2, Assembly instruction	●	●		1	2	●	●
7500_002	B	E	1	WK 3, Montageanleitung WK 3, Assembly instruction	●	●		1	2	●	●
7500_003	B	E	1	WK 2, WK 3, Fassadenanschluss WK 2, WK 3, Façade-connection	●	●		1	2	●	●
7500_004	B	E	1	WK 2, WK 3, Bohrschutz (für Ausführung ohne Schutzbeschlag) WK 2, WK 3, Protection against drilling (for the construction without protective fitting)	●	●		1	2		●
7500_005	B	E	1	WK 2, WK 3, Bohrschutz (für Ausführung ohne Schutzbeschlag) WK 2, WK 3, Protection against drilling (for the construction without protective fitting)	●	●		1		●	
7500_006	B	E	1	WK 2, Seitenteil-, Oberlichtkopplung WK 2, side light, fan light interconnection	●	●		1	2	●	
7500_007	B	E	1	WK 2, Seitenteil-, Oberlichtkopplung WK 2, side light, fan light interconnection	●	●		1	2		●
7500_008	B	E	1	WK 3, Seitenteil-, Oberlichtkopplung WK 3, side light, fan light interconnection	●	●		1	2	●	
7500_009	B	E	1	WK 3, Seitenteil-, Oberlichtkopplung WK 3, side light, fan light interconnection	●	●		1	2		●
7500_010	B	E	1	WK 2, Verglasungsunterlage Kunststoff WK 2, Plastic glazing block	●	●		1	2	●	●
7500_011	B	E	1	WK 3, Verglasungsunterlage Kunststoff WK 3, Plastic glazing block	●	●		1	2	●	●

Nummernkreis Number range	7500_100	Fluchttüren WK Escape door systems								
-------------------------------------	-----------------	--	--	--	--	--	--	--	--	--

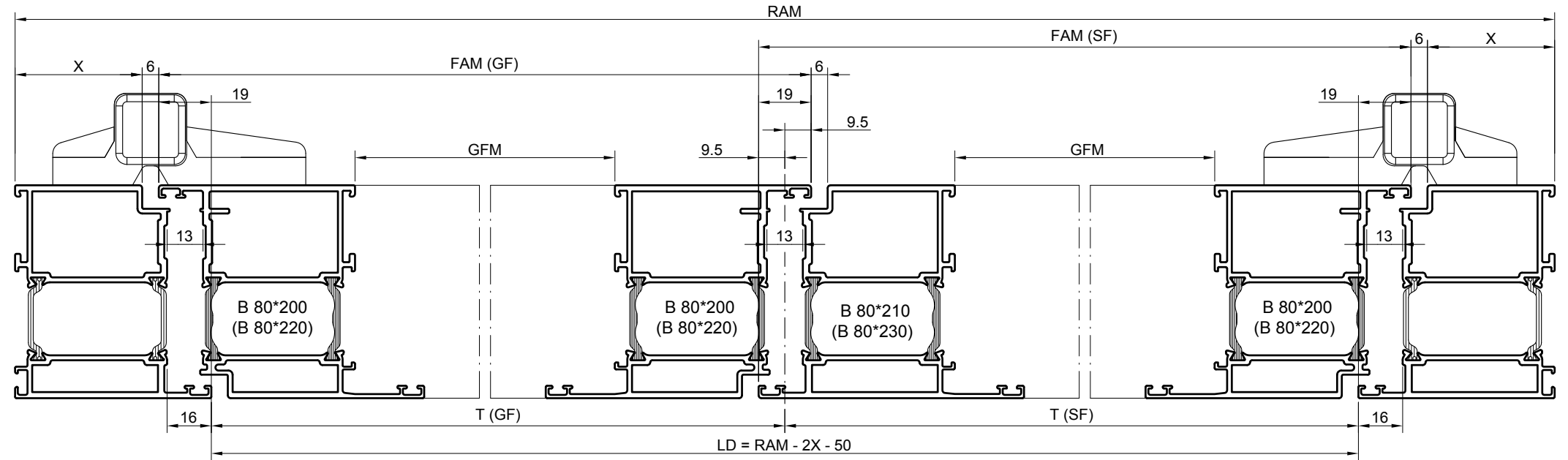
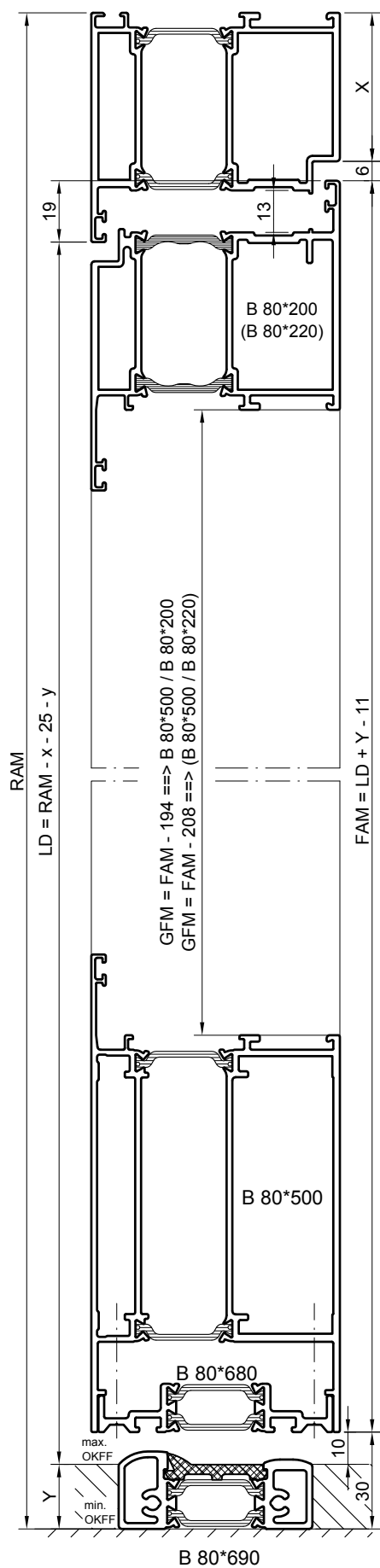
7500_101	B	E	1	WK 2, Montageanleitung Fluchttüren WK 2, assembly instruction escape door systems	●	●		1	2		●
7500_102	B	E	1	WK 2 Fassadenanschluss WK 2, façade connection	●	●		1	2		●
7500_103	B	E	1	WK 2 Seitenteil-, Oberlichtkopplungen WK 2, side light, fan light interconnection	●	●		1	2		●
7500_104	B	E	1	WK 2 Standflügelverriegelung oben / unten Teilpanik WK 2, upper / lower locking of the inactive sash, partial panic function	●	●		1	2		●
7500_105	B	E	1	WK 2 Sicherheitsbeschläge WK 2, safety fittings	●	●		1	2		●
7500_106	B	E	1	WK 2 Bohrschutz (für Ausführung ohne Schutzbeschlag) WK 2, protection against drilling (for the construction without protective fitting)	●	●		1	2		●
7500_107	B	E	1	WK 2 Fallenriegelschutz, Teilpanik WK 2, latch protection, partial panic function	●	●		1	2		●
7500_108	B	E	1	WK 2 Fallenriegelschutz, Vollpanik WK 2, latch protection, full panic function	●	●		1	2		●
7500_109	B	E	1	WK 2 Sicherung Türflügel WK 2, Security for door leaf	●	●		1	2		●

Zeichn.Nr. Drawing no.	Zuschnitt / cutting	Bearbeitung / machining	Einbau / installation	Land / country	Zuschnitts-, Bearbeitungs- und Einbauzeichnungen Cutting, processing and installation drawings			77 L	65 M	57 S	1-flügelig / single-sash	2-flügelig / double-sash	einwärts / inward	auswärts / outward
					Bezeichnung Designation									
Bearbeitung, Beschlageinbau Processing, fitting installation														
Schlösser Locks														
Nummernkreis Number range		7600			Rohrrahmenschloss - Einfachverriegelung BKS Mortise lock - simply locking BKS									
7600_001	B	E	1	Bearbeitung Flügelrahmen, Einbau Schloss ohne Panikfunktion Processing sash, Lock assembly, without anti-panic function			●	●			1	2	●	●
7600_002	B	E	1	Bearbeitung Blendrahmen, Einbau Schließblech, ohne Panikfunktion Processing frame, strike plate assembly, without anti-panic function			●	●			1	2	●	●
7600_003	B	E	1	Bearbeitung Flügelrahmen, Einbau Schloss, mit Panikfunktion Processing door-sash, lock assembly, with anti-panic function			●	●			1	2	●	
7600_004	B	E	1	Bearbeitung Blendrahmen, Einbau Schliessblech, mit Panikfunktion Processing fixed frame, Strike-plate assembly, with anti-panic function			●	●			1			●
7600_005	B	E	1	Bearbeitung Gangflügel, Panikbeschläge Processing active leaf, Anti-panic fittings			●	●				2		●
7600_006	B	E	1	Bearbeitung Standflügel, Panikbeschläge, ohne E-Öffner Processing inactive leaf, Anti-panic fittings, without Electric door opener			●	●				2		●
7600_007	B	E	1	Bearbeitung Standflügel, Panikbeschläge, mit E-Öffner Processing inactive leaf, Anti-panic fittings, with Electric door opener			●	●				2		●
7600_008	B	E	1	Bearbeitung Riegelschloss, Schließblech und Zusatzfalle Processing bolt lock, strike plate and additional latch			●	●			1	2	●	●
7600_009	B	E	1	Falztreibriegelschloss mit Treibriegelstange Rebate espagnolette bolt with operating rod			●	●				2	●	●
7600_010	B	E	1	Bearbeitung Flügelrahmen, Einbau Schloss mit Oberverriegelung "OV" und Überwachungsfunktion "ELEC" Processing sash, Lock assembly, with top locking "OV" and monitoring function "ELEC"			●	●			1	2	●	●
7600_011	B	E	1	Bearbeitung Blendrahmen für Oberverriegelungen, ohne und mit E-Öffner Processing at the fixed frame for upper lockings, with or without Electric-opener			●	●			1		●	●
7600_012	B	E	1	Bearbeitung Blendrahmen für Oberverriegelungen, ohne und mit E-Öffner Processing at the fixed frame for upper lockings, with or without electric-opener			●	●				2	●	●
7600_013	B	E	1	Bearbeitung Standflügel, Panikbeschläge, Stulp ohne und mit E-Öffner Processing inactive leaf, Anti-panic fittings, second sash, without and with electric-opener			●	●				2		●
Nummernkreis Number range		7601			Rohrrahmenschloss - Mehrfachverriegelung GU, BKS Mortise lock - multi-point locking GU, BKS									
7601_001	B	E	1	Mehrfachverriegelung Multiple locking system			●	●			1			●
7601_002	B	E	1	Mehrfachverriegelung mit Vollpanik Multiple locking system with full anti-panic function			●	●				2		●

Zeichn.Nr. Drawing no.	Zuschnitt / cutting Bearbeitung / machining	Einbau / installation Land	Zuschnitts-, Bearbeitungs- und Einbauzeichnungen Cutting, processing and installation drawings			77 L	65 M	57 S	1-flügelig / single-sash	2-flügelig / double-sash	einwärts / inward	auswärts / outward
			Bezeichnung Designation									
Nummernkreis Number range			7602			Rohrrahmenschloss - Einfachverriegelung Wilka Mortise lock - simply locking Wilka						
7602_001	B	E	1	Bearbeitung Flügelrahmen, Einbau Schloss, ohne Panikfunktion, Z 994779 Processing door-sash, lock assembly, without anti-panic function, Z 994779	●	●		1	2	●	●	
7602_002	B	E	1	Bearbeitung Schließbleche, Z994648, Z994471, Z 914987 Processing striking plates, Z 994648, Z 994471, Z 914987	●	●		1	2	●	●	
7602_003	B	E	1	Bearbeitung Flügelrahmen, Einbau Schloss, mit Panikfunktion, Z 996170 - Z 996179 Processing door-sash, lock assembly, with anti-panic function, Z 996170 - Z 996179	●	●		1	2	●		
7602_005	B	E	1	Fluchttürsysteme, WILKA, Treibriegel ohne E - Öffner, Z 996180 - Z996184, Z 996185 - Z 996189 Escape door systems, WILKA, espagnolette without electric door opener, Z 996180 - Z 996189	●	●			2		●	
7602_006	B	E	1	Fluchttürsysteme, WILKA, Treibriegel mit E - Öffner, Z 996190 - Z 996194, Z996195 - Z996199 Escape door systems, WILKA, espagnolette with electric door opener, Z 996190 - Z 996199	●	●			2		●	
7602_051	B	E	1	Fallenriegelschloss, Fallenschloss, Schließblech, Z 911156/ 159/ 286/ 287, Z 911157 Falling - bolt lock, catch lock, strike plate, Z 911156/ 159/ 286/ 287, Z 911157	●	●		1	2	●		
7602_052	B	E	1	Fallenriegelschloss, Fallenschloss, Schließblech, Z 911156/ 159/ 286/ 287, Z 911157 Falling - bolt lock, catch lock, strike plate, Z 911156/ 159/ 286/ 287, Z 911157	●	●		1	2		●	
7602_053	B	E	1	Riegelschloss, Schließblech, Z 911158, Z 996161 Bolt lock, strike plate, Z 911158, Z 996161	●	●		1	2	●		
7602_054	B	E	1	Riegelschloss, Schließblech, Z 911158, Z 996161 Bolt lock, strike plate, Z 911158, Z 996161	●	●		1	2		●	
7602_055	B	E	1	Fallenriegelschloss, Fallenschloss, E - Öffner, Z 911156/ 159/ 286/ 287, Z 911157 Falling - bolt lock, latch lock, electric opener, Z 911156/ 159/ 286/ 287, Z 911157	●	●		1	2	●		
7602_056	B	E	1	Fallenriegelschloss, Fallenschloss, E - Öffner, Z 911156/ 159/ 286/ 287, Z 911157 Falling - bolt lock, latch lock, electric opener, Z 911156/ 159/ 286/ 287, Z 911157	●	●		1	2		●	

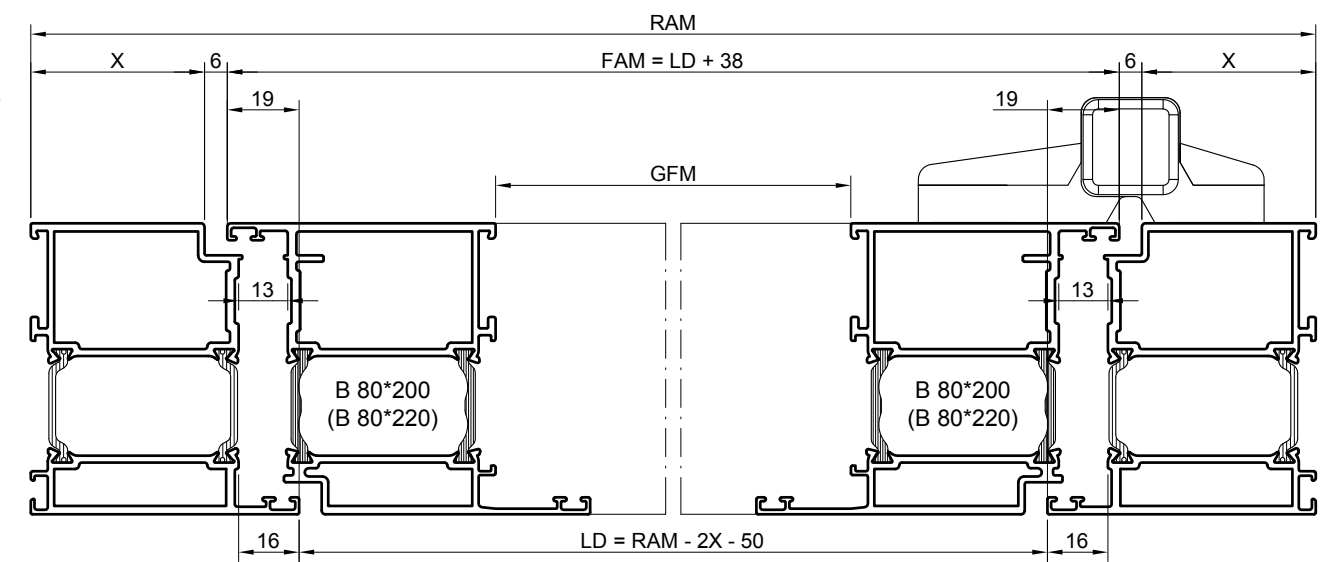
Zeichn.Nr. Drawing no.	Zuschnitt / cutting Bearbeitung / machining Einbau / installation Land / country			Zuschnitts-, Bearbeitungs- und Einbauzeichnungen Cutting, processing and installation drawings		77 L	65 M	57 S	1-flügelig / single-sash 2-flügelig / double-sash einwärts / inward auswärts / outward
	Bezeichnung Designation								
Nummernkreis Number range		7603		Mehrfachverriegelung KfV Multi-point locking KfV					
7603_001	B	E	1	Mehrfachverriegelungen, Z 996253, Z 996254 Multi lockings, Z 996253, Z 996254	●	●			1 2 ●
7603_002	B	E	1	Mehrfachverriegelungen, Z 996253, Z 996254 Multi lockings, Z 996253, Z 996254	●	●			1 2 ●
7603_003	B	E	1	WK 2, Mehrfachverriegelungen, Z 996490 / Z 996491 WK 2, Multiple locks, Z 996490 / Z 996491	●	●			1 2 ●
7603_004	B	E	1	WK 2, Mehrfachverriegelungen, Z 996492 / Z 996493 WK 2, Multiple locks, Z 996492 / Z 996493	●	●			1 2 ●
7603_005	B	E	1	WK 3, Mehrfachverriegelungen, Z 996494 / Z 996495 WK 3, multiple locks, Z 996494 / Z 996495	●	●			1 2 ●
7603_006	B	E	1	WK 3, Mehrfachverriegelungen, Z 996496 / Z 996497 WK 3, Multiple locks, Z 996496 / Z 996497	●	●			1 2 ●
Nummernkreis Number range		7605		Standflügelverriegelung Secondary leaf locking					
7605_001	B	E	1	Bearbeitung Standflügel, Falztreibriegel, Z 996957 Processing inactive leaf, rebate espagnolette, Z 996957	●	●			2 ●
7605_002	B	E	1	Bearbeitung Standflügel, Falztreibriegel, Z 996957 Processing inactive leaf, rebate espagnolette, Z 996957	●	●			2 ●
7605_003	B	E	1	Anschlag - Pendeltür, Falztreibriegel, Riegelschloss, Z 996957 / Z 992546 Stop door, independent swing, rebate espagnolette, dead lock, Z 996957 / Z 992546	●	●			2 ●
				Drücker, Griffe Handles					
Nummernkreis Number range		7610		Drücker Handles					
7610_001	B	E	1	WK 2, WK 3, Sicherheitsbeschlag ES1 / ES2 WK 2, WK 3, safety fitting ES1 / ES2	●	●			1 2 ● ●
				Bänder Hinges					
Nummernkreis Number range		7620		Aufsatzbänder Supplementary hinges					
7620_001	B		1	Aufsatzbänder, Bohrschablonen Door hinges, Drilling jigs	●	●			1 2 ● ●
7620_002	B		1	Aufsatzbänder, Bohrschablone, für Statikprofil Door hinges, Drilling jig, for static profile	●	●			1 2 ●
7620_003	B		1	Aufsatztürbänder, Bohrschablonen und Zubehörsätze Door hinges, drilling jigs and accessory sets	●	●			1 2 ● ●
7620_004	B		1	Aufsatztürbänder, Fingerschutz, Statikprofil / Mittelverriegelung Door hinges, finger - protection, static profile, center locking	●	●			1 2 ● ●
7620_005	B		1	Aufsatztürbänder Door hinges	●	●			1 2 ●
7620_006	B		1	WK 2, WK 3, Türbänder, Sicherungzapfen, Aushebesicherung WK 2, WK 3, door hinges, security tenon, lift-up security	●	●			1 2 ● ●

Zeichn.Nr. Drawing no.	Zuschnitt / cutting Bearbeitung / machining	Einbau / installation Land	Zuschnitts-, Bearbeitungs- und Einbauzeichnungen Cutting, processing and installation drawings			77 L	65 M	57 S	1-flügelig / single-sash 2-flügelig / double-sash	einwärts / inward	auswärts / outward	
			Bezeichnung Designation									
Nummernkreis Number range			7621	Rollentürbänder Barrel hinges								
7621_001	B	1	Rollentürbänder Z 996131 / 132 / 133 / 134 / 474 / 475 / 512 / 513 Barrel hinges Z 996131 / 132 / 133 / 134 / 474 / 475 / 512 / 513			•	•		1	2	•	
7621_002	B	1	Rollentürbänder Z 996137 / 138 Barrel hinges Z 996137 / 138			•	•	•	1	2	•	
7621_003	B	1	Rollentürbänder Z 996958 / 959 / 962 / 963 Barrel hinges Z 996958 / 959 / 962 / 963			•			1	2	•	
Nummernkreis Number range			7630	Mittelveriegelung, Sicherheitszapfen Central locking, safety pins								
7630_001	B	1	Mittelveriegelung Central lock			•	•		1	2	•	
Nummernkreis Number range			7631	Falztreibriegel Espagnolette bolt								
7631_001	B	E	1	WK 2, Falztreibriegel Z 996957 WK 2, espagnolette bolt Z 996957			•	•		2	•	
7631_002	B	E	1	WK 3, Falztreibriegel Z 996957 WK 3, espagnolette bolt Z 996957			•	•		2	•	
Nummernkreis Number range			7632	Standflügelverriegelung Secondary leaf locking								
7632_001	B	E	1	Kantriegel, Drehtreibriegel, Treibriegel mit Wippe Flush bolt, turning - espagnolette bolt, espagnolette bolt with rocker arm			•	•		2	•	
7632_002	B	E	1	WK 2, WK 3, Standflügelverriegelung unten WK 2, WK 3, lower locking of the inactive sash			•	•		2	•	
Nummernkreis Number range			7640	Türschließer, Schließfolgeregelung Door closer, closing sequence control								
7640_001	B	E	1	Bearbeitungs- und Einbauzeichnungen integrierter Obentürschließer Processing and installation drawings, integrated overhead door closer			•	•		1	•	
7640_002	B	E	1	Bearbeitungs- und Einbauzeichnungen integrierter Obentürschließer Processing and installation drawings, integrated overhead door closer			•	•		2	•	
7640_003	B	E	1	Einbau und Bearbeitungszeichnung Mitnehmerklappe Installation and processing, pushing flap			•	•		2	•	
Nummernkreis Number range			7700	Werkzeugübersicht Overview tools								
7700_001	B	E	1	Übersicht Stanzwerkzeuge Overview punching tools			•	•	•	1	2	•
7700_002	B	E	1	Übersicht Bohrschablonen Overview drilling jigs			•	•	•	1	2	•

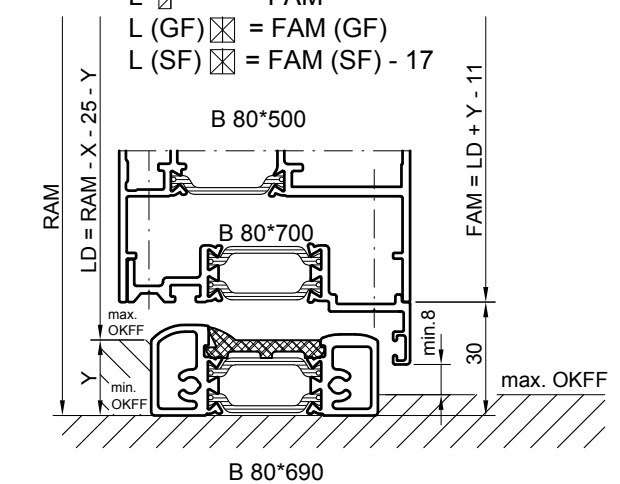
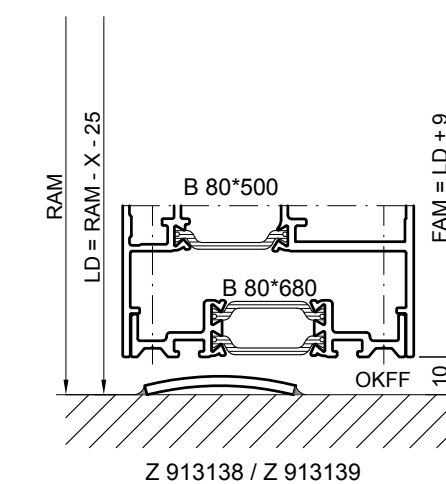
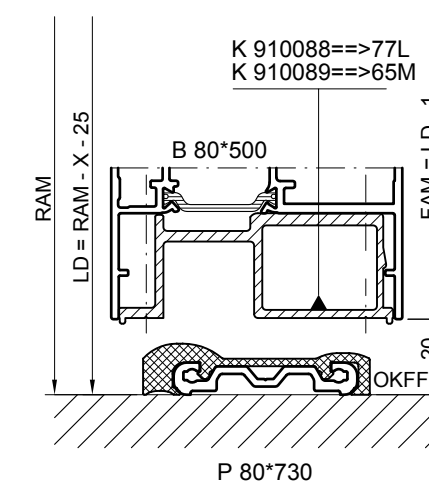
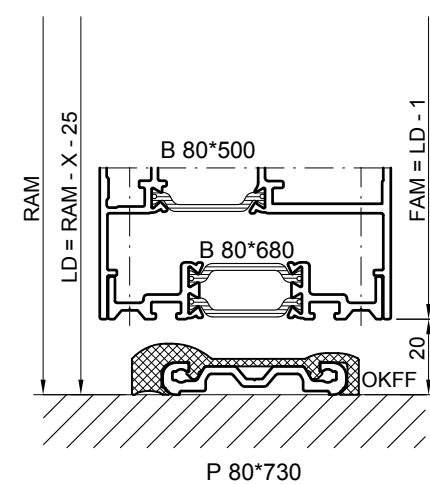
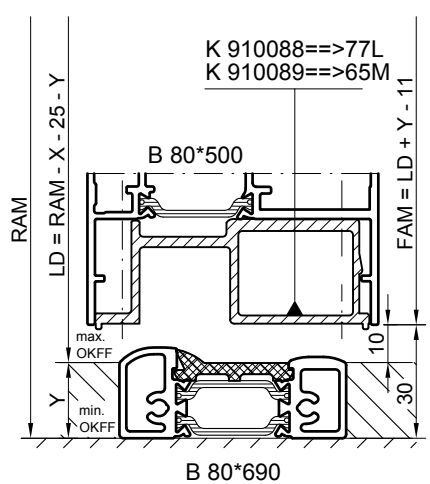


FAM (GF); FAM (SF)
 Bei gleicher Teilung : At equal division: FAM (GF); FAM (SF) = LD / 2 + 28.5
 Bei ungleicher Teilung : At unequal division: FAM (GF) = T (GF) + 28.5 oder LD - T (SF) + 28.5
 FAM (SF) = T (SF) + 28.5 oder LD - T (GF) + 28.5
 FAM (GF) = LD - FAM (SF) + 57

Für B 80*500 / B 80*680 / K 910088/89 gilt:
 For B 80*500 / B 80*680 / K 910088/89 applies:
 L = GFM = FAM (GF) - 142 ==> B 80*200
 L = GFM = FAM (SF) - 142 ==> B 80*200 / B 80*210
 L = GFM = FAM (GF) - 156 ==> (B 80*220)
 L = GFM = FAM (SF) - 156 ==> (B 80*220 / B 80*230)



Für B 80*700 gilt:
 For B 80*700 apply:
 L ☒ = FAM
 L (GF) ☒ = FAM (GF)
 L (SF) ☒ = FAM (SF) - 17



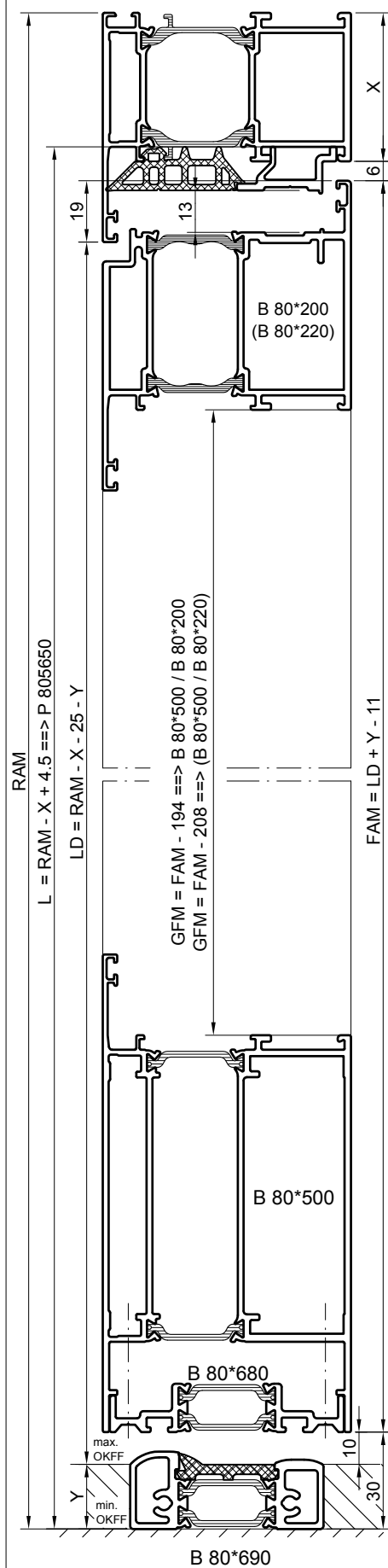
Für Schwellenprofil B 80*690 / P 80*730 / Z 913138 / Z 913139 gilt: L = LD + 32
 For threshold-profile B 80*690 / P 80*730 / Z 913138 / Z 913139 applies: L = LD + 32
 Für nachträglich montierbares Schwellenprofil B 80*690 / P 80*730 gilt: L = LD + 12
 For subsequent mountable threshold-profile B 80*690 / P 80*730 applies: L = LD + 12

Diese Zeichnung wurde nach dem Entwicklungsstand des Zeichnungsdatums gefertigt. Rechtsansprüche aus der Benutzung derselben können nicht abgeleitet werden.
 This drawing has been made ready on the date as printed on this drawing. No right can be derived out of its use.
 Diese Unterlagen sind unser geistiges Eigentum. Nach den gesetzlichen Bestimmungen dürfen sie ohne unsere schriftliche Zustimmung weder vervielfältigt noch dritten Personen, insbesondere Wettbewerbern, mitgeteilt oder zugänglich gemacht werden. (Urhebergesetz)
 The information remains our intellectual property. Due to legal requirements it is not allowed, neither to copy them nor to acquaint or handle them to third persons, especially competitors, without our written agreement. (Copyright law)

HUECK
 Lambda Tür Door
 Anschlagtür, Sockel Stop door, bottom rail

Zeichnung Nr. / Drawing no. **7000_001**
 00 24/01/12
 77 L 65 M
 einwärts / inward
 Z

Erforderliche Bearbeitung für z.B. Falzbelüftung hat gemäß den technischen Richtlinien der Glashersteller zu erfolgen.
 The necessary processing e.g. rebate ventilation has to be carried out according to the technical directives of the glass manufactures.



FAM (GF); FAM (SF)

Bei gleicher Teilung : At equal division: FAM (GF); FAM (SF) = LD / 2 + 28.5

Bei ungleicher Teilung : At unequal division: FAM (GF) = T (GF) + 28.5 oder LD - T (SF) + 28.5

FAM (SF) = T (SF) + 28.5 oder LD - T (GF) + 28.5

FAM (GF) = LD - FAM (SF) + 57

Für B 80*500 / B 80*680 / K 910088/89 gilt:

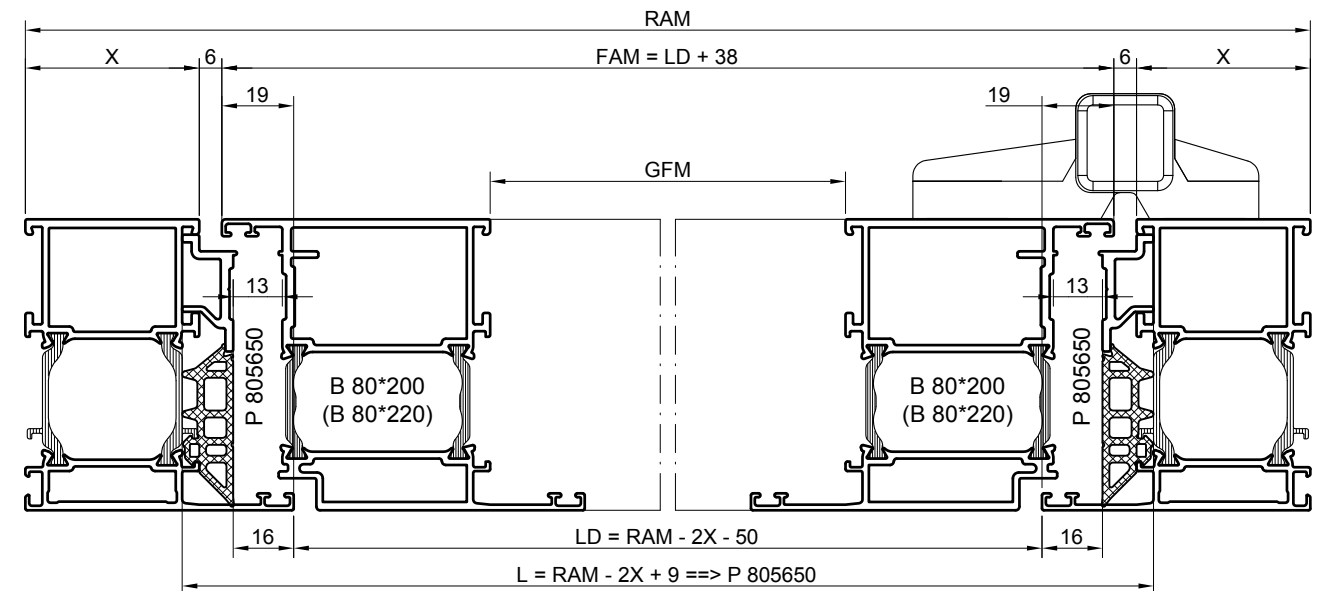
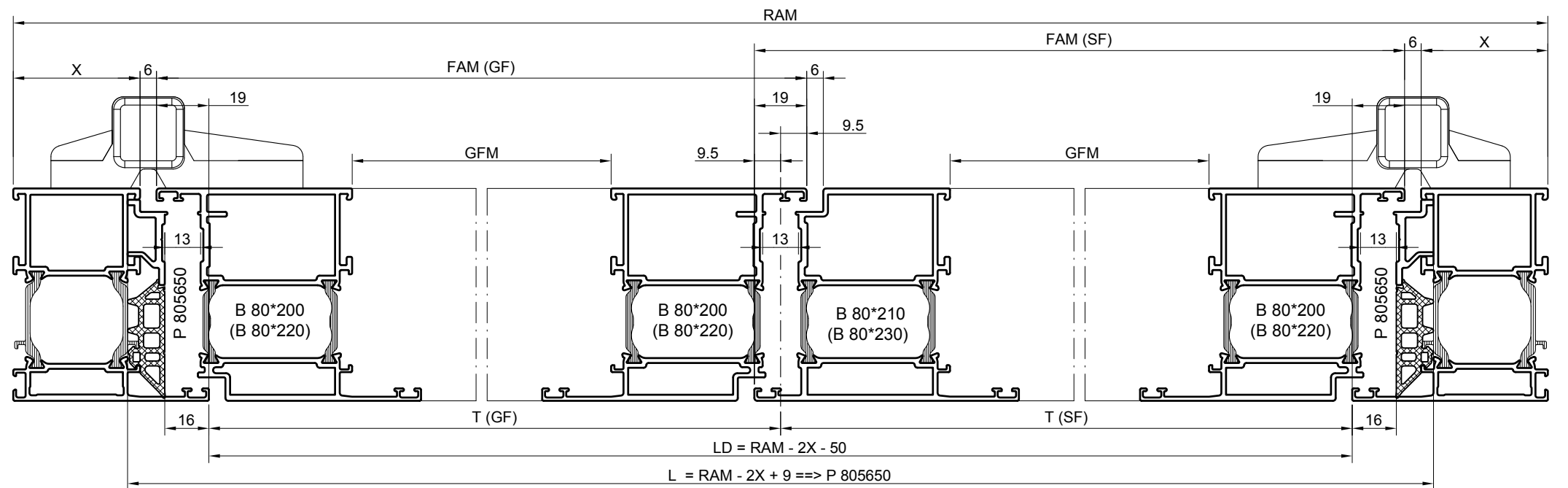
For B 80*500 / B 80*680 / K 910088/89 applies:

L = GFM = FAM (GF) - 142 => B 80*200

L = GFM = FAM (SF) - 142 => B 80*200 / B 80*210

L = GFM = FAM (GF) - 156 => (B 80*220)

L = GFM = FAM (SF) - 156 => (B 80*220 / B 80*230)



Für B 80*700 gilt:

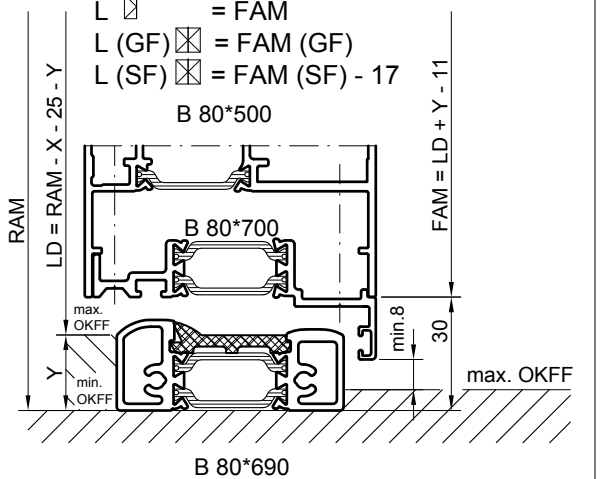
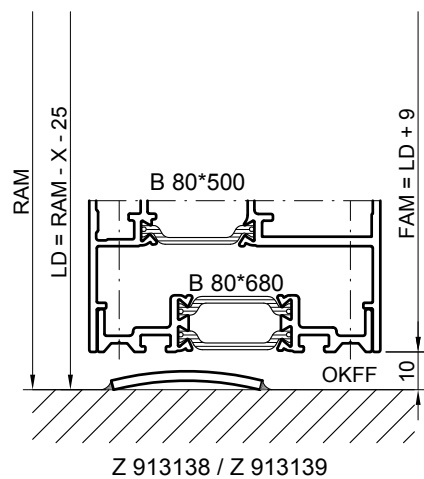
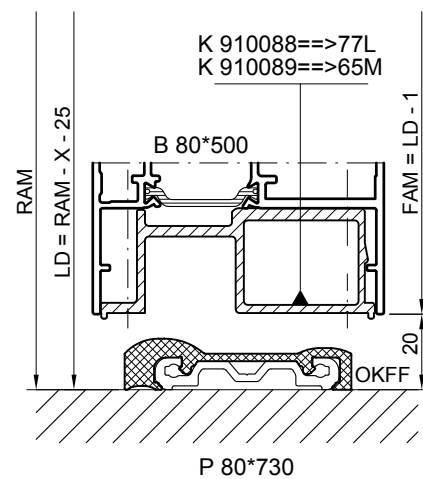
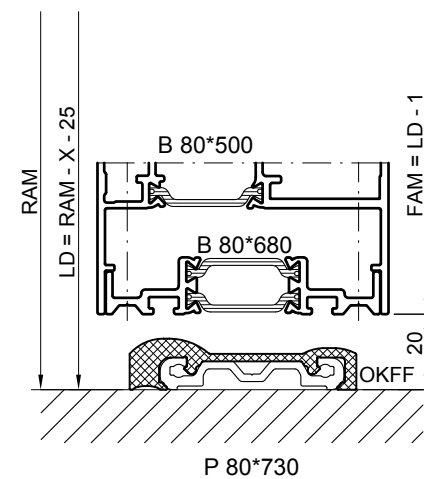
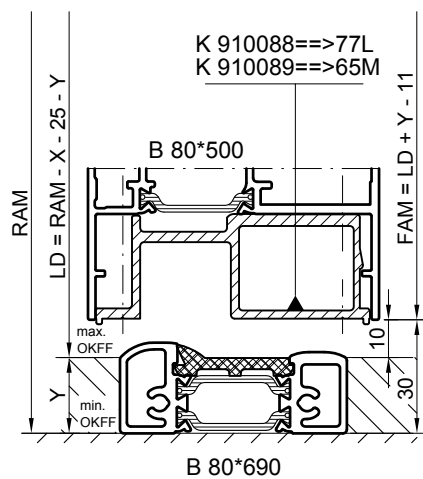
For B 80*700 apply:

L \square = FAM

L (GF) \boxtimes = FAM (GF)

L (SF) \boxtimes = FAM (SF) - 17

B 80*500



Für Schwellenprofil B 80*690 / P 80*730 / Z 913138 / Z 913139 gilt: L = LD + 32

For threshold-profile B 80*690 / P 80*730 / Z 913138 / Z 913139 applies: L = LD + 32

Für nachträglich montierbares Schwellenprofil B 80*690 / P 80*730 gilt: L = LD + 12

For subsequent mountable threshold-profile B 80*690 / P 80*730 applies: L = LD + 12

Erforderliche Bearbeitung für z.B. Falzbelüftung hat gemäß den technischen Richtlinien der Glashersteller zu erfolgen.

The necessary processing e.g. rebate ventilation has to be carried out according to the technical directives of the glass manufacturers.

Diese Zeichnung wurde nach dem Entwicklungsstand des Zeichnungsdatums gefertigt. Rechtsansprüche aus der Benutzung derselben können nicht abgeleitet werden.
This drawing has been made ready on the date as printed on this drawing. No right can be derived out of its use.

Diese Unterlagen sind unser geistiges Eigentum. Nach den gesetzlichen Bestimmungen dürfen sie ohne unsere schriftliche Zustimmung weder vervielfältigt noch dritten Personen, insbesondere Wettbewerbern, mitgeteilt oder zugänglich gemacht werden. (Urhebergesetz)

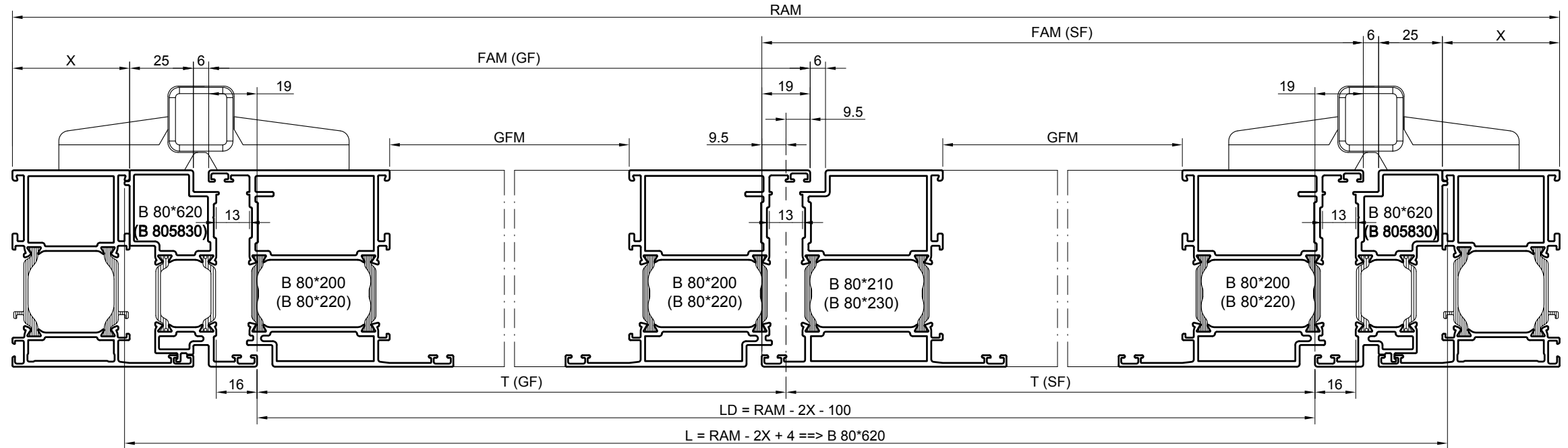
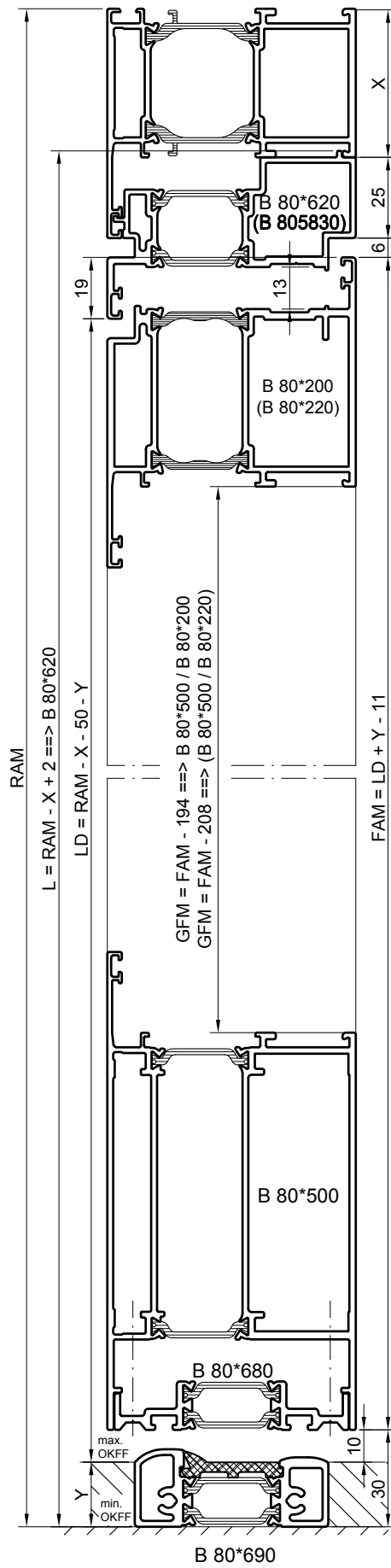
The information remains our intellectual property. Due to legal requirements it is not allowed, neither to copy them nor to acquaint or handle them to third persons, especially competitors, without our written agreement. (Copyright law)

HUECK

Lambda Tür Door
Anschlagtür, Sockel und Einsatzprofil P 80*650

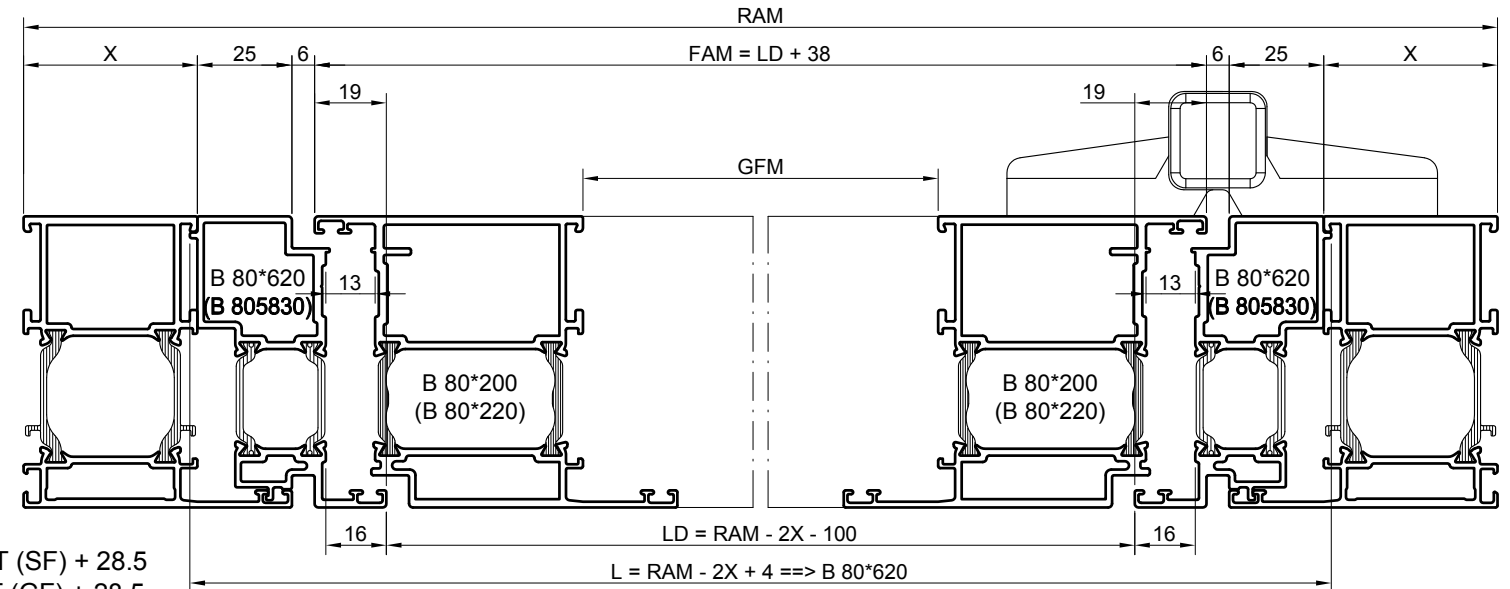
Stop door, bottom rail and insert profile P 80*650

Zeichnung Nr. / Drawing no.	
7000_002	1
00	24/01/12
77 L	65 M
\square	\boxtimes
einwärts / inward	
Z	

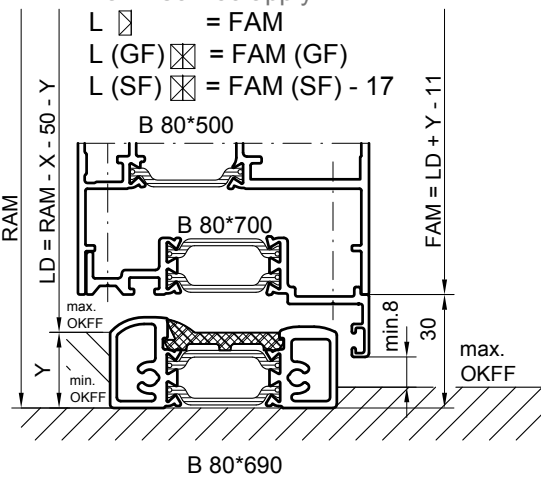
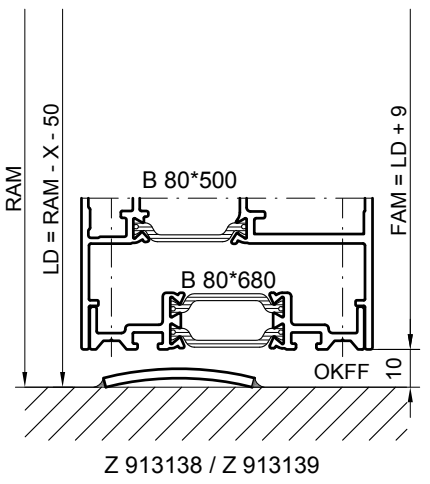
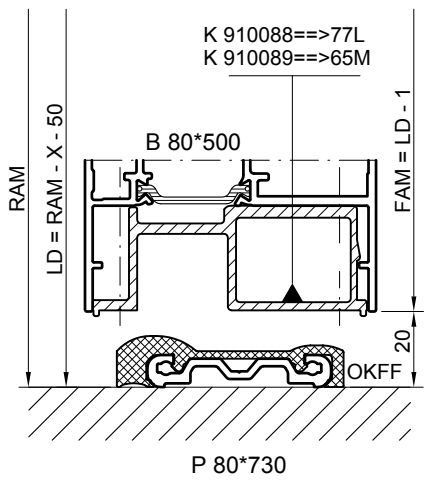
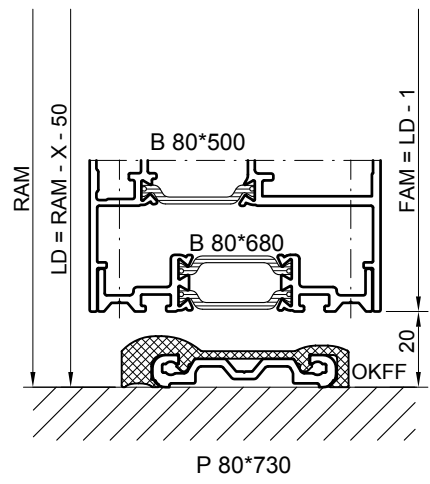
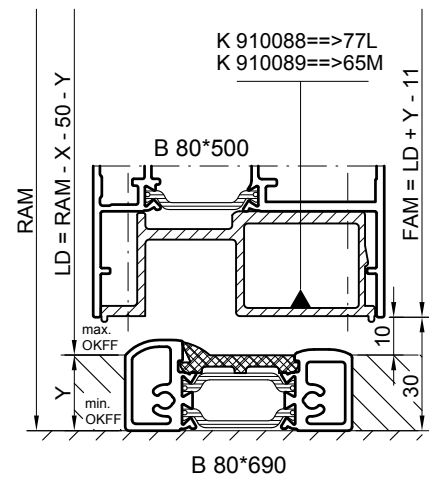


Für B 80*500 / B 80*680 / K 910088/89 gilt:
 For B 80*500 / B 80*680 / K 910088/89 applies:
 $L = GFM = FAM (GF) - 142 \implies B 80*200$
 $L = GFM = FAM (SF) - 142 \implies B 80*200 / B 80*210$
 $L = GFM = FAM (GF) - 156 \implies (B 80*220)$
 $L = GFM = FAM (SF) - 156 \implies (B 80*220 / B 80*230)$

FAM (GF); FAM (SF)
 Bei gleicher Teilung : At equal division: $FAM (GF); FAM (SF) = LD / 2 + 28.5$
 Bei ungleicher Teilung : At unequal division: $FAM (GF) = T (GF) + 28.5$ oder $LD - T (SF) + 28.5$
 $FAM (SF) = T (SF) + 28.5$ oder $LD - T (GF) + 28.5$
 $FAM (GF) = LD - FAM (SF) + 57$



Für B 80*700 gilt:
 For B 80*700 apply:
 $L \boxtimes = FAM$
 $L (GF) \boxtimes = FAM (GF)$
 $L (SF) \boxtimes = FAM (SF) - 17$



Für Schwellenprofil B 80*690 / P 80*730 / Z 913138 / Z 913139 gilt: $L = LD + 32$
 For threshold-profile B 80*690 / P 80*730 / Z 913138 / Z 913139 applies: $L = LD + 32$
 Für nachträglich montierbares Schwellenprofil B 80*690 / P 80*730 gilt: $L = LD + 12$
 For subsequent mountable threshold-profile B 80*690 / P 80*730 applies: $L = LD + 12$

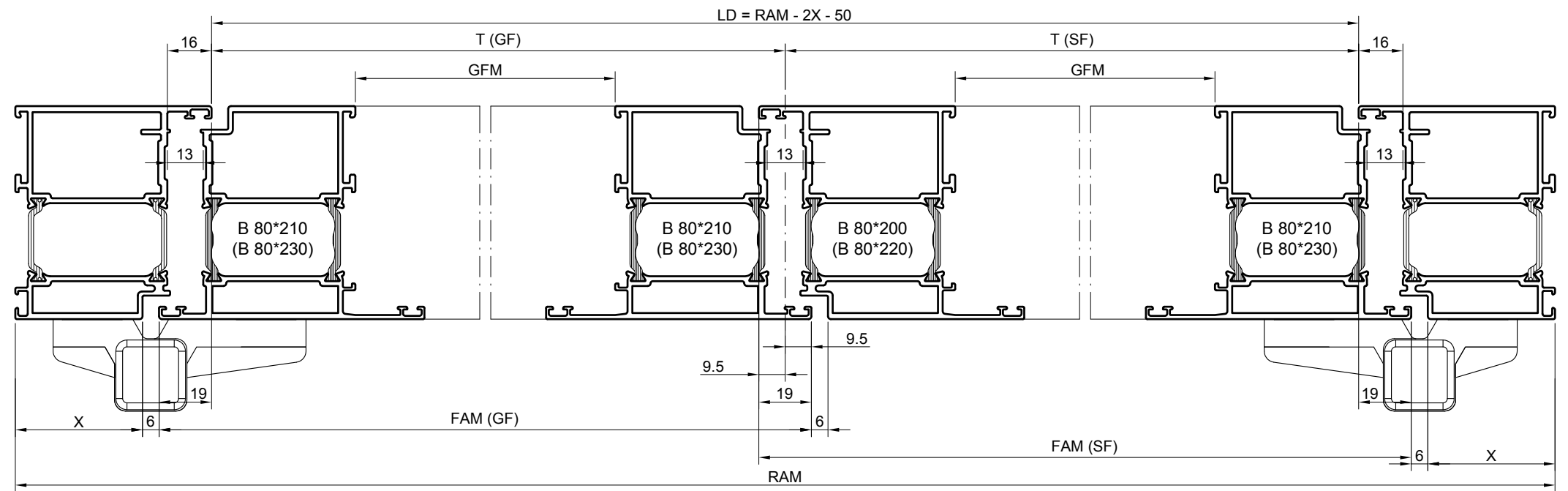
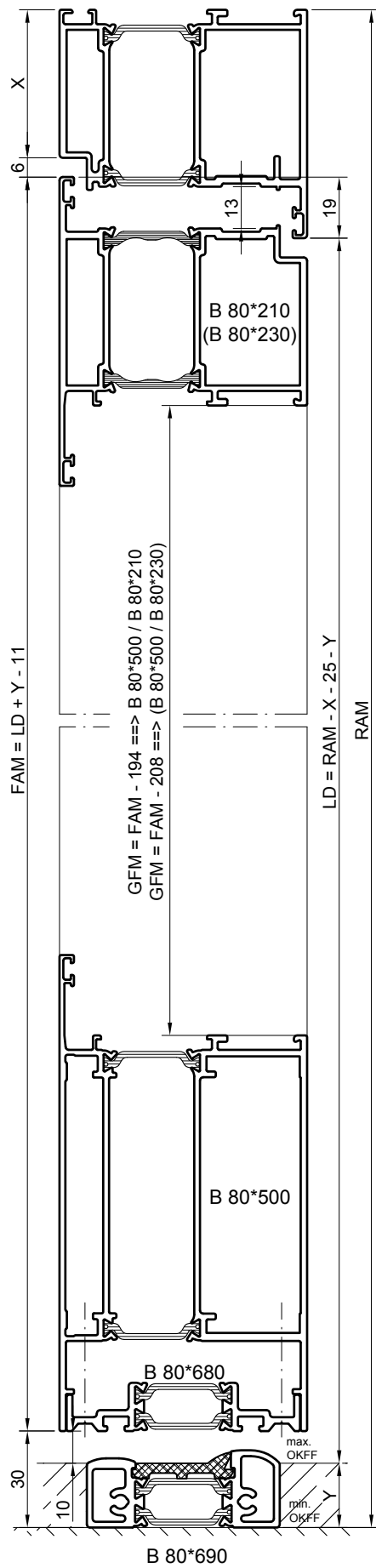
Diese Zeichnung wurde nach dem Entwicklungsstand des Zeichnungsdatums gefertigt. Rechtsansprüche aus der Benutzung derselben können nicht abgeleitet werden.
 This drawing has been made ready on the date as printed on this drawing. No right can be derived out of its use.
 Diese Unterlagen sind unser geistiges Eigentum. Nach den gesetzlichen Bestimmungen dürfen sie ohne unsere schriftliche Zustimmung weder vervielfältigt noch dritten Personen, insbesondere Wettbewerbern, mitgeteilt oder zugänglich gemacht werden. (Urhebergesetz)
 The information remains our intellectual property. Due to legal requirements it is not allowed, neither to copy them nor to acquaint or handle them to third persons, especially competitors, without our written agreement. (Copyright law)



Lambda Tür Door
 Anschlagtür, Sockel und Einsatzprofil B 80*620 (B 805830)
 Stop door, bottom rail and insert profile B 80*620 (B 805830)

Zeichnung Nr. / Drawing no.	7000_003
	01
	09/11/12
	77 L 65 M
	<input type="checkbox"/> <input type="checkbox"/>
	einwärts / inward
	Z

Erforderliche Bearbeitung für z.B. Falzbelüftung hat gemäß den technischen Richtlinien der Glashersteller zu erfolgen.
 The necessary processing e.g. rebate ventilation has to be carried out according to the technical directives of the glass manufactures.



FAM (GF); FAM (SF)

Bei gleicher Teilung : At equal division: FAM (GF); FAM (SF) = LD / 2 + 28.5

Bei ungleicher Teilung : At unequal division: FAM (GF) = T (GF) + 28.5 oder LD - T (SF) + 28.5

FAM (SF) = T (SF) + 28.5 oder LD - T (GF) + 28.5

FAM (GF) = LD - FAM (SF) + 57

Für B 80*500 / B 80*680 / K 910088/89 gilt:

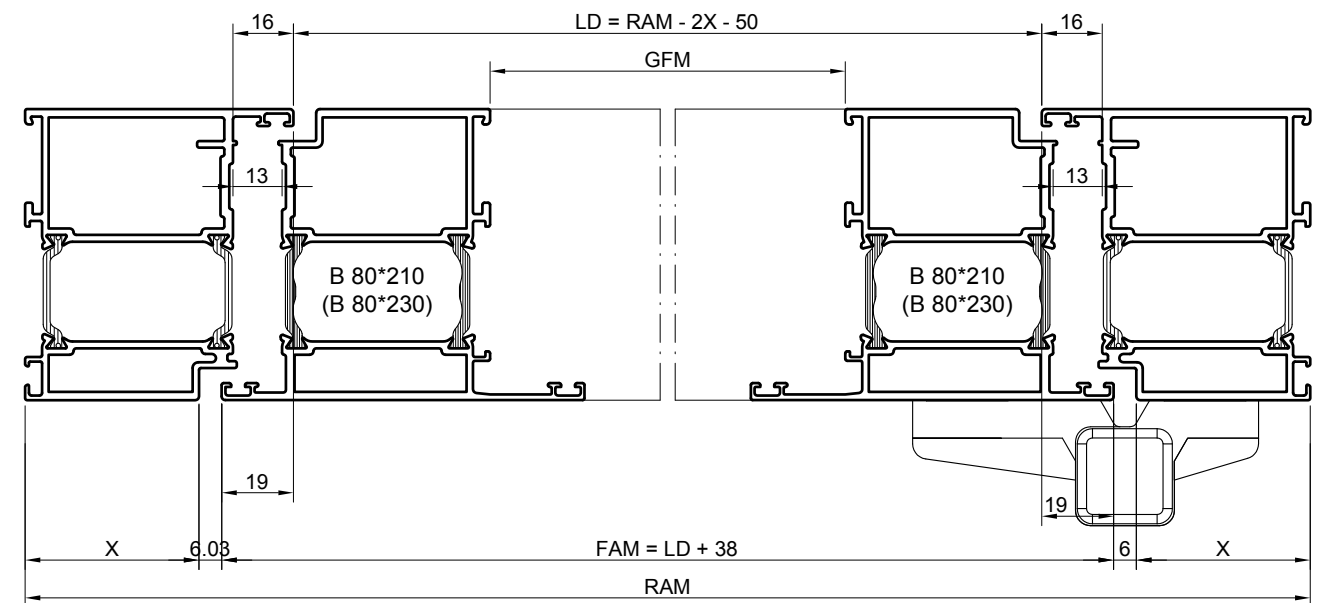
For B 80*500 / B 80*680 / K 910088/89 applies:

L = GFM = FAM (GF) - 142 ==> B 80*210

L = GFM = FAM (SF) - 142 ==> B 80*210 / B 80*200

L = GFM = FAM (GF) - 156 ==> (B 80*230)

L = GFM = FAM (SF) - 156 ==> (B 80*230 / B 80*220)



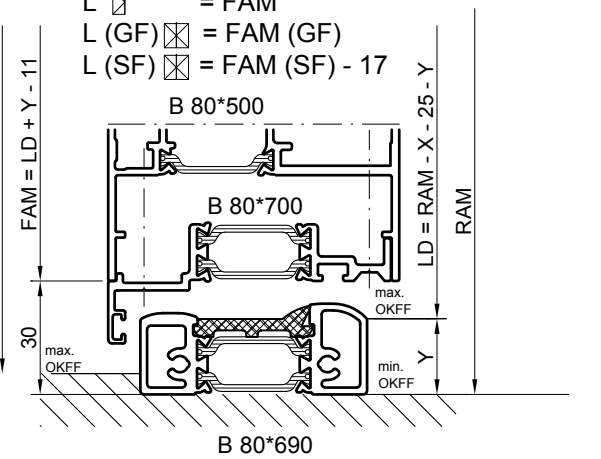
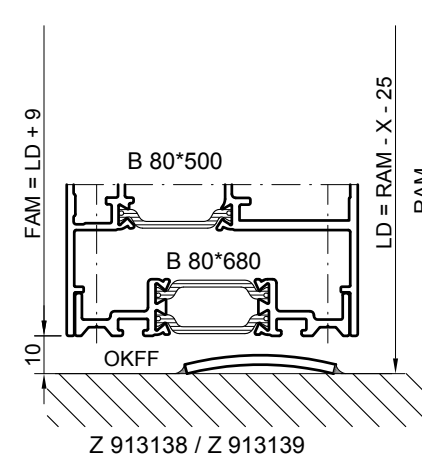
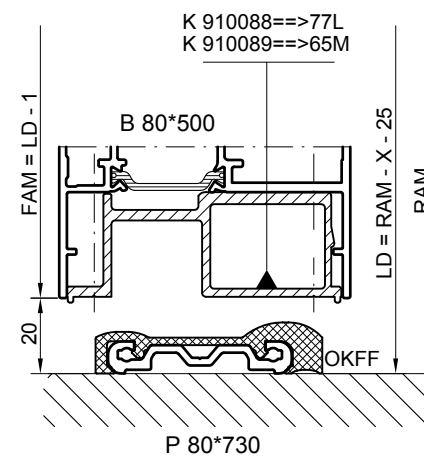
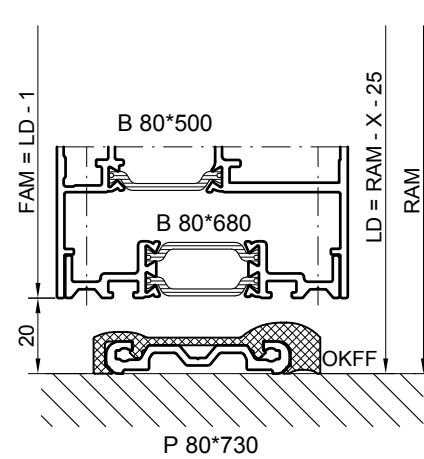
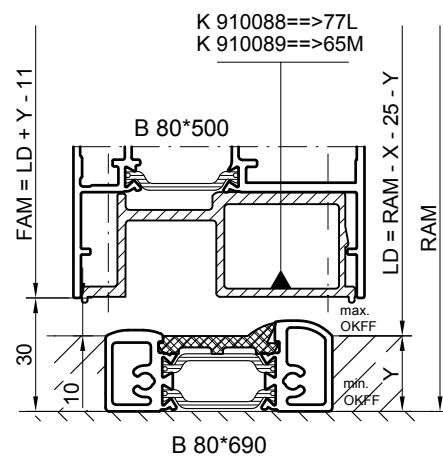
Für B 80*700 gilt:

For B 80*700 applies:

L ☒ = FAM

L (GF) ☒ = FAM (GF)

L (SF) ☒ = FAM (SF) - 17



Für Schwellenprofil B 80*690 / P 80*730 / Z 913138 / Z 913139 gilt: L = LD + 32

For threshold-profile B 80*690 / P 80*730 / Z 913138 / Z 913139 applies: L = LD + 32

Für nachträglich montierbares Schwellenprofil B 80*690 / P 80*730 gilt: L = LD + 12

For subsequent mountable threshold-profile B 80*690 / P 80*730 applies: L = LD + 12

Erforderliche Bearbeitung für z.B. Falzbelüftung hat gemäß den technischen Richtlinien der Glashersteller zu erfolgen.

The necessary processing e.g. rebate ventilation has to be carried out according to the technical directives of the glass manufacturers.

Diese Zeichnung wurde nach dem Entwicklungsstand des Zeichnungsdatums gefertigt. Rechtsansprüche aus der Benutzung derselben können nicht abgeleitet werden.
This drawing has been made ready on the date as printed on this drawing. No right can be derived out of its use.

Diese Unterlagen sind unser geistiges Eigentum. Nach den gesetzlichen Bestimmungen dürfen sie ohne unsere schriftliche Zustimmung weder vervielfältigt noch dritten Personen, insbesondere Wettbewerbern, mitgeteilt oder zugänglich gemacht werden. (Urhebergesetz)
The information remains our intellectual property. Due to legal requirements it is not allowed, neither to copy them nor to acquaint or handle them to third persons, especially competitors, without our written agreement. (Copyright law)

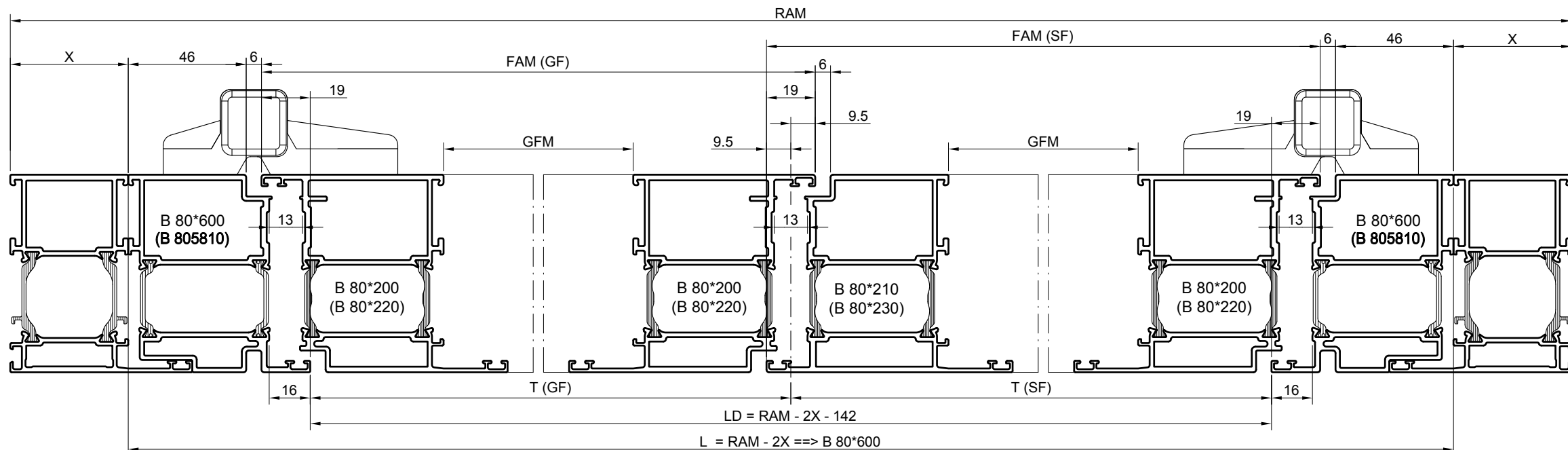
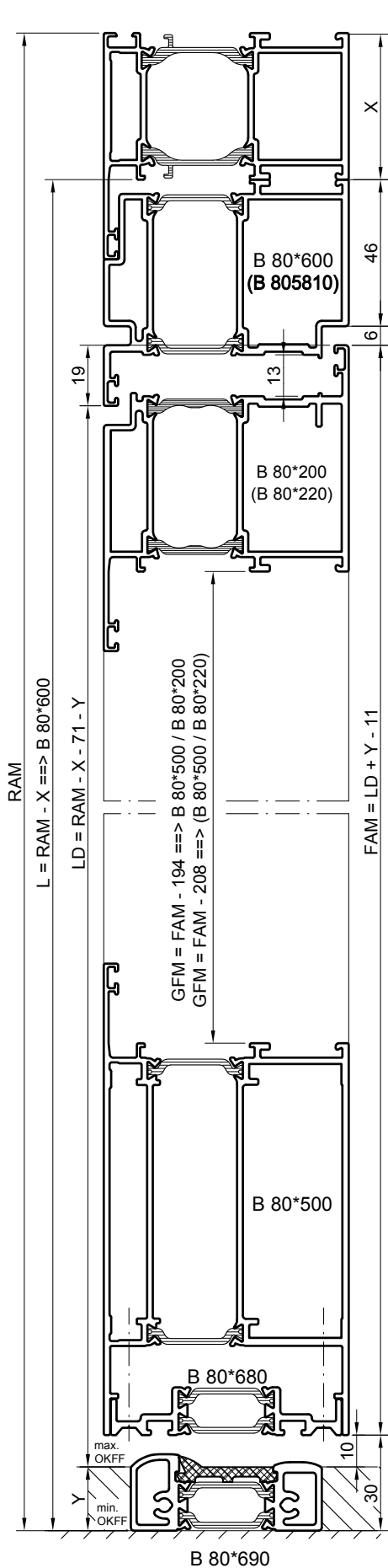
HUECK

Lambda Tür Door

Anschlagtür, Sockel

Stop door, bottom rail profile

Zeichnung Nr. / Drawing no.		7000_004	1
		00	25/01/12
77 L	65 M		
		auswärts / outward	
Z			



FAM (GF); FAM (SF)

Bei gleicher Teilung : At equal division: FAM (GF); FAM (SF) = LD / 2 + 28.5

Bei ungleicher Teilung : At unequal division: FAM (GF) = T (GF) + 28.5 oder LD - T (SF) + 28.5

FAM (SF) = T (SF) + 28.5 oder LD - T (GF) + 28.5

FAM (GF) = LD - FAM (SF) + 57

Für B 80*500 / B 80*680 / K 910088/89 gilt:

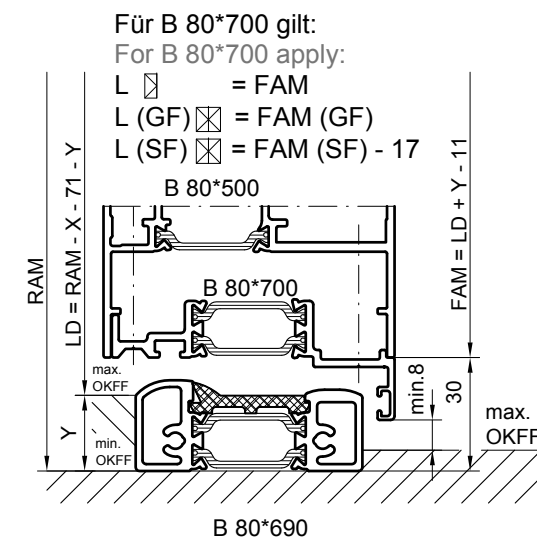
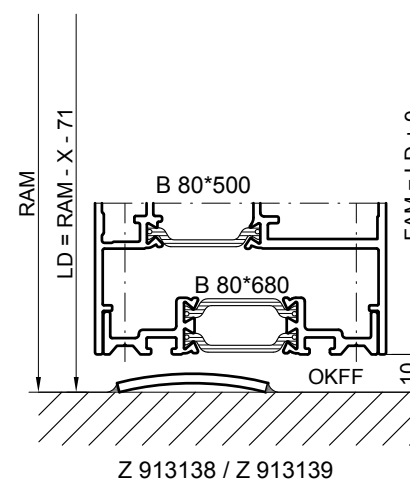
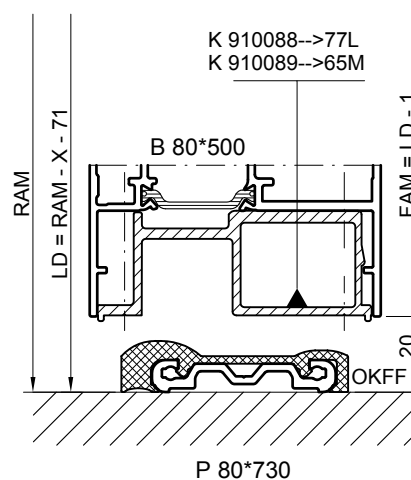
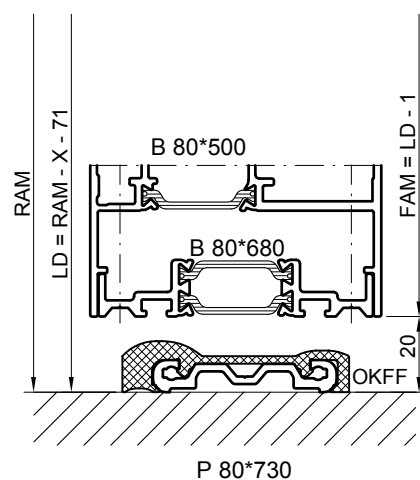
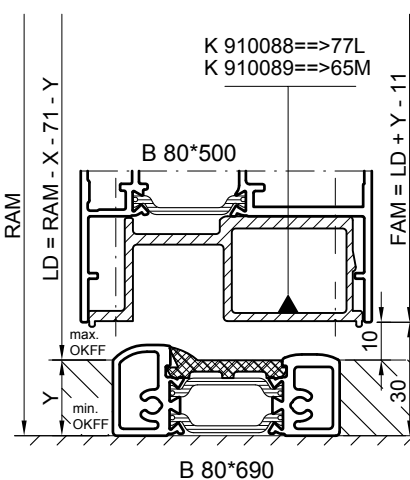
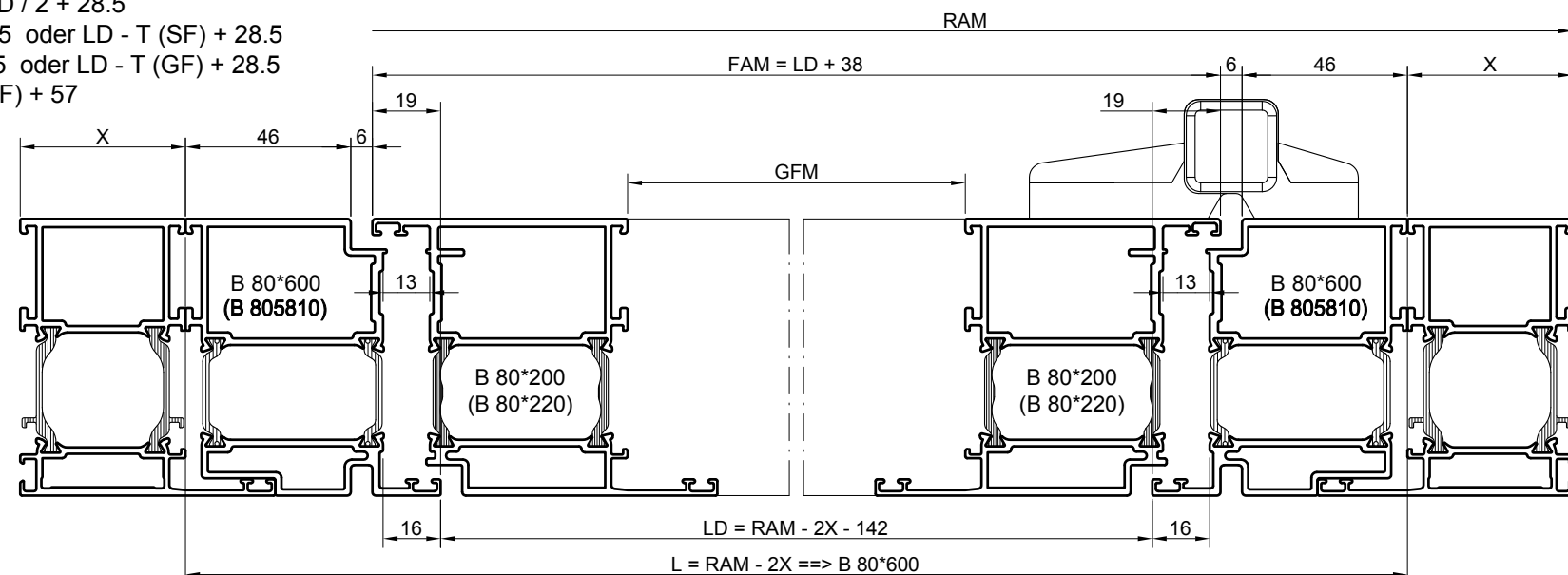
For B 80*500 / B 80*680 / K 910088/89 applies:

L = GFM = FAM (GF) - 142 ==> B 80*200

L = GFM = FAM (SF) - 142 ==> B 80*200 / B 80*210

L = GFM = FAM (GF) - 156 ==> (B 80*220)

L = GFM = FAM (SF) - 156 ==> (B 80*220 / B 80*230)



Für Schwellenprofil B 80*690 / P 80*730 / Z 913138 / Z 913139 gilt: L = LD + 32

For threshold-profile B 80*690 / P 80*730 / Z 913138 / Z 913139 applies: L = LD + 32

Für nachträglich montierbares Schwellenprofil B 80*690 / P 80*730 gilt: L = LD + 12

For subsequent mountable threshold-profile B 80*690 / P 80*730 applies: L = LD + 12

Erforderliche Bearbeitung für z.B. Falzbelüftung hat gemäß den technischen Richtlinien der Glashersteller zu erfolgen.

The necessary processing e.g. rebate ventilation has to be carried out according to the technical directives of the glass manufacturers.

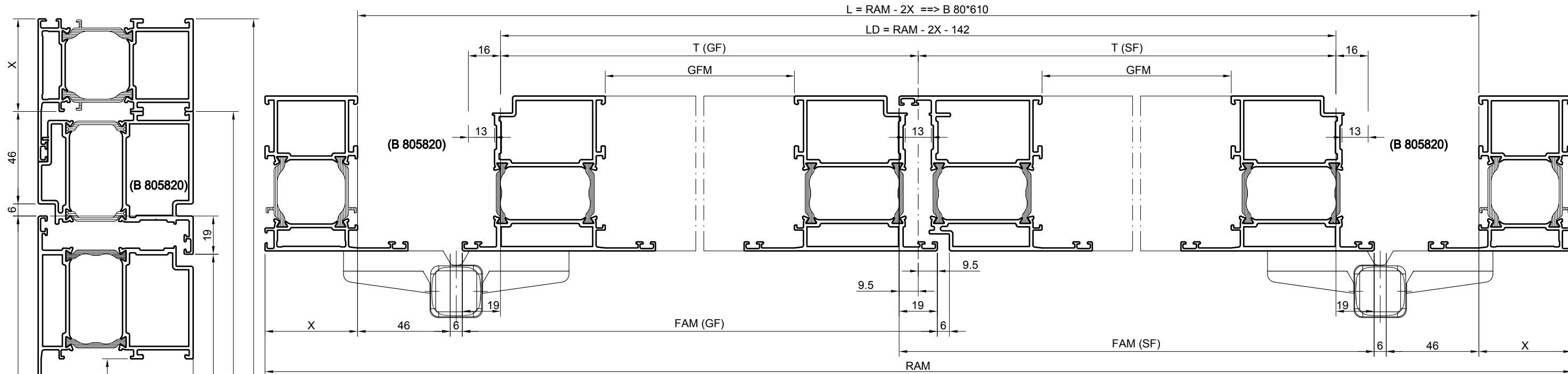
Diese Zeichnung wurde nach dem Entwicklungsstand des Zeichnungsdatums gefertigt. Rechtsansprüche aus der Benutzung derselben können nicht abgeleitet werden.
This drawing has been made ready on the date as printed on this drawing. No right can be derived out of its use.

Diese Unterlagen sind unser geistiges Eigentum. Nach den gesetzlichen Bestimmungen dürfen sie ohne unsere schriftliche Zustimmung weder vervielfältigt noch dritten Personen, insbesondere Wettbewerbern, mitgeteilt oder zugänglich gemacht werden. (Urhebergesetz)
The information remains our intellectual property. Due to legal requirements it is not allowed, neither to copy them nor to acquaint or handle them to third persons, especially competitors, without our written agreement. (Copyright law)

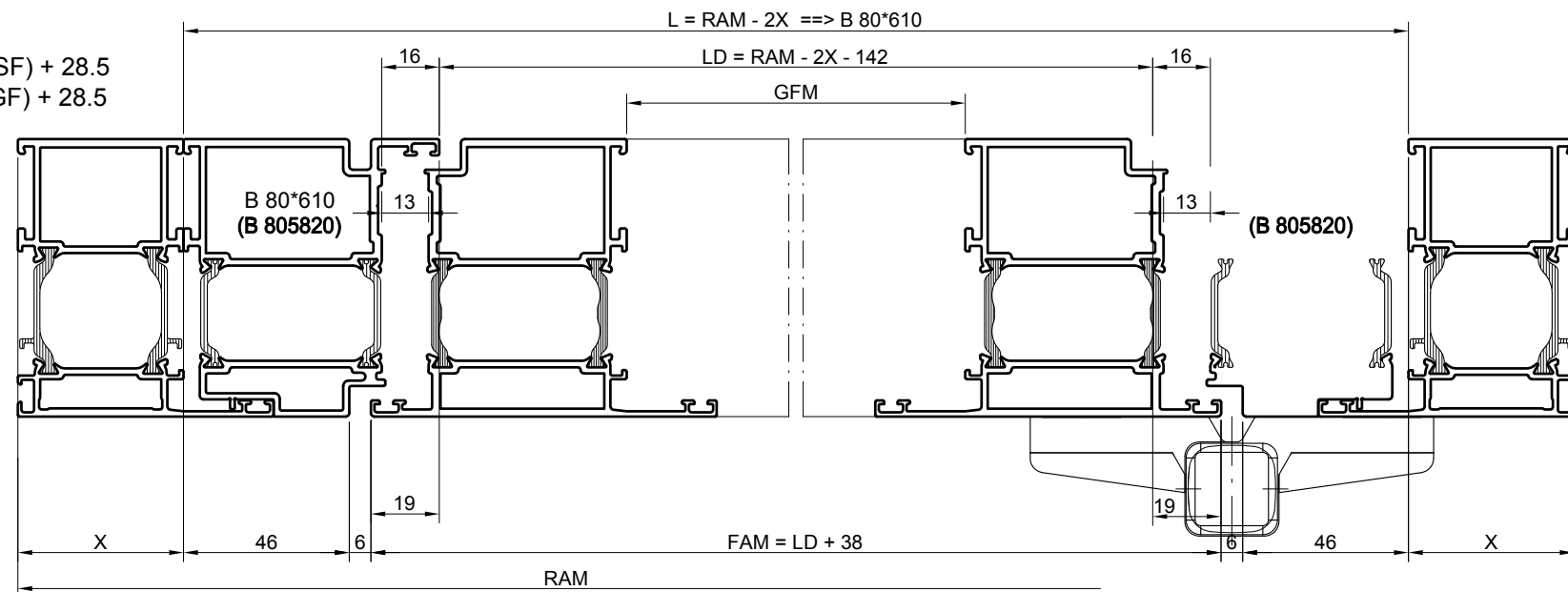
HUECK

Lambda Tür Door
Anschlagtür, Sockel und Einsatzprofil B 80*600 (B 805810)
Stop door, bottom rail and insert profile B 80*600 (B 805810)

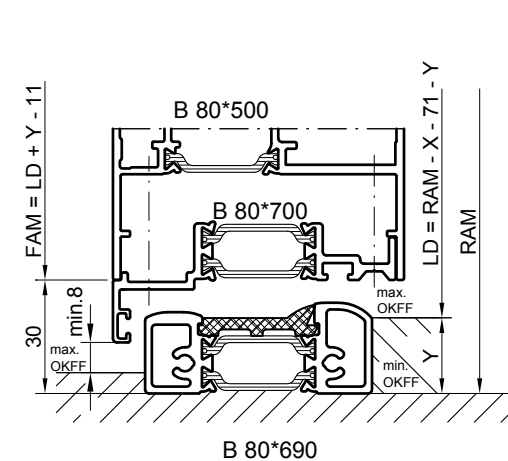
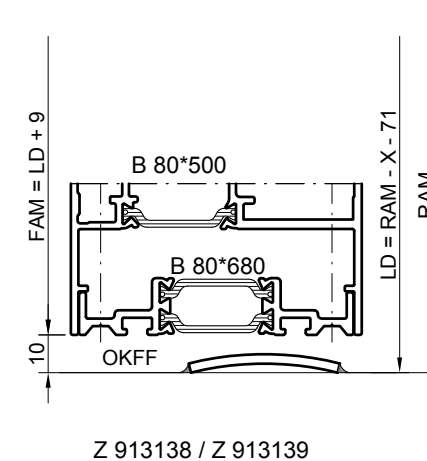
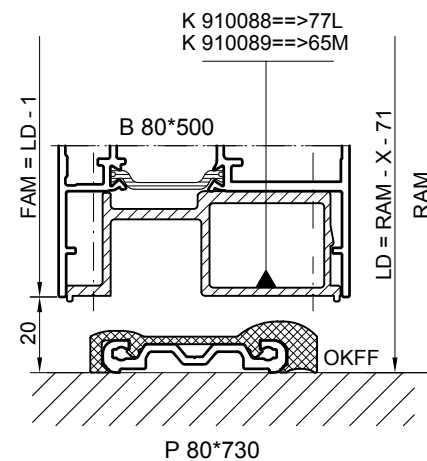
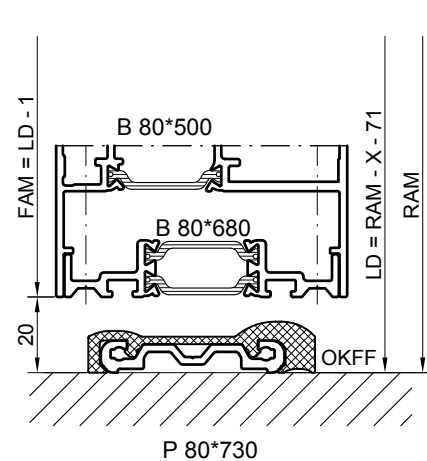
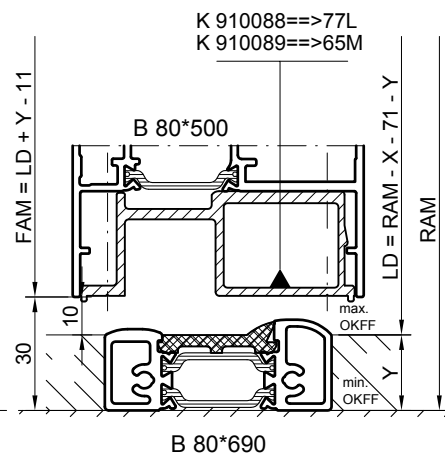
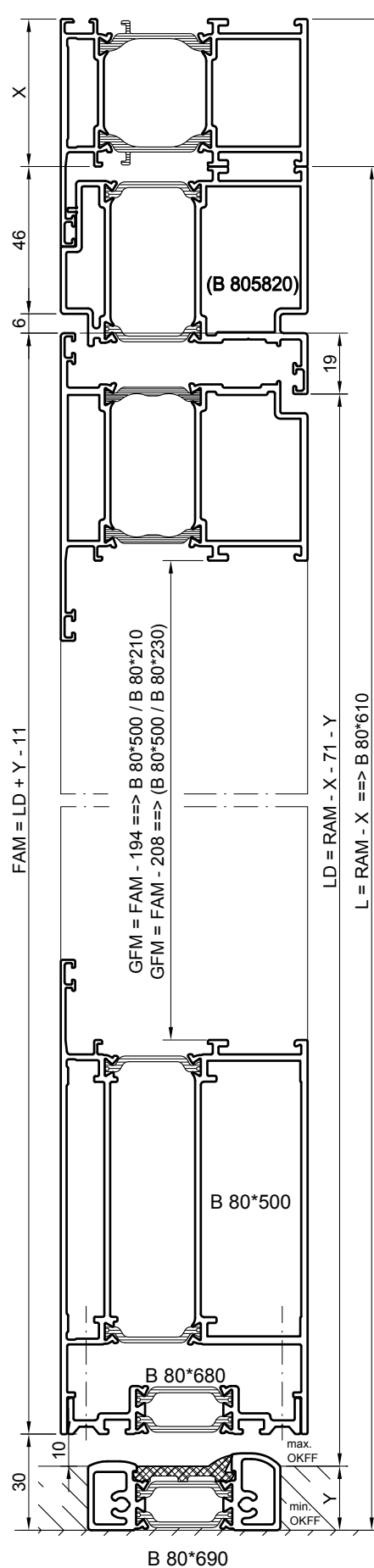
Zeichnung Nr. / Drawing no.	
7000_006	1
01	09/11/12
77 L	65 M
□	⊠
einwärts / inward	
Z	



FAM (GF); FAM (SF)
 Bei gleicher Teilung : FAM (GF); FAM (SF) = LD / 2 + 28.5
 Bei ungleicher Teilung : FAM (GF) = T (GF) + 28.5 oder LD - T (SF) + 28.5
 At equal division: FAM (SF) = T (SF) + 28.5 oder LD - T (GF) + 28.5
 At unequal division: FAM (GF) = LD - FAM (SF) + 57



Für B 80*500 / B 80*680 / K 910088/89 gilt:
 For B 80*500 / B 80*680 / K 910088/89 applies:
 L = GFM = FAM (GF) - 142 ==> B 80*210
 L = GFM = FAM (SF) - 142 ==> B 80*200 / B 80*210
 L = GFM = FAM (GF) - 156 ==> (B 80*230)
 L = GFM = FAM (SF) - 156 ==> (B 80*220 / B 80*230)

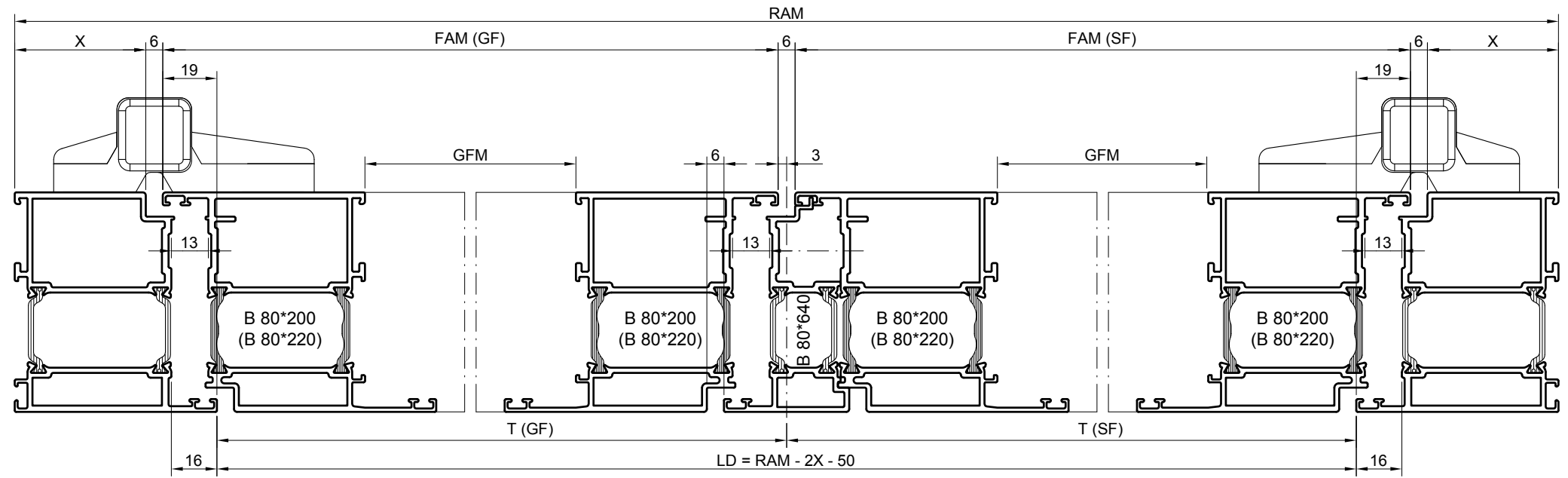
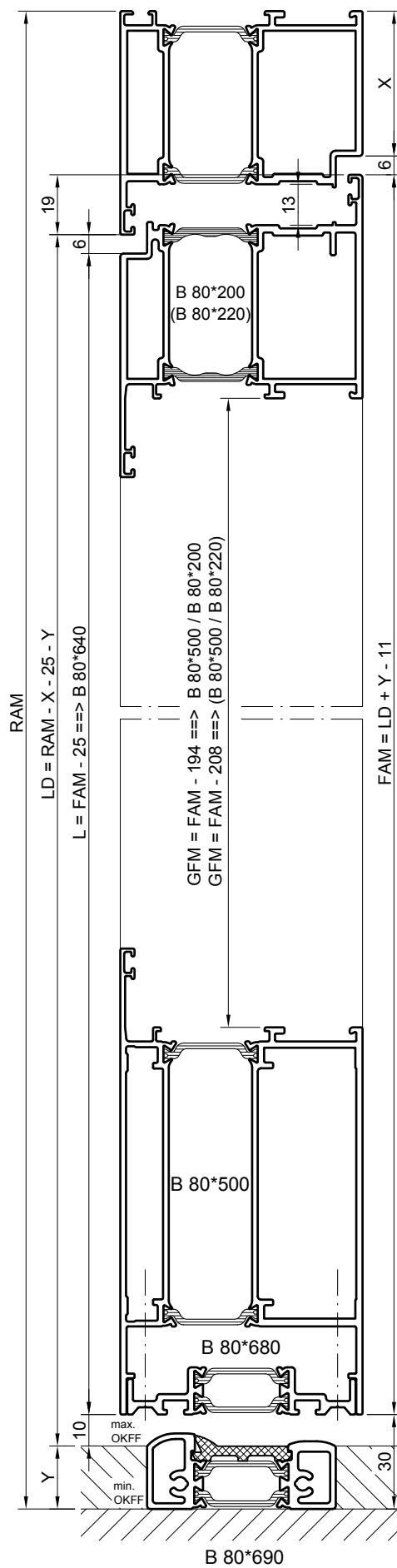


Für Schwellenprofil B 80*690 / P 80*730 / Z 913138 / Z 913139 gilt: L = LD + 32
 For threshold-profile B 80*690 / P 80*730 / Z 913138 / Z 913139 applies: L = LD + 32
 Für nachträglich montierbares Schwellenprofil B 80*690 / P 80*730 gilt: L = LD + 12
 For subsequent mountable threshold-profile B 80*690 / P 80*730 applies: L = LD + 12

Diese Zeichnung wurde nach dem Entwicklungsstand des Zeichnungsdatums gefertigt. Rechtsansprüche aus der Benutzung derselben können nicht abgeleitet werden.
 This drawing has been made ready on the date as printed on this drawing. No right can be derived out of its use.
 Diese Unterlagen sind unser geistiges Eigentum. Nach den gesetzlichen Bestimmungen dürfen sie ohne unsere schriftliche Zustimmung weder vervielfältigt noch dritten Personen, insbesondere Wettbewerbern, mitgeteilt oder zugänglich gemacht werden. (Urhebergesetz)
 The information remains our intellectual property. Due to legal requirements it is not allowed, neither to copy them nor to acquaint or handle them to third persons, especially competitors, without our written agreement. (Copyright law)

HUECK
 Lambda Tür Door
 Anschlagtür, Sockel und Einsatzprofil B 80*610 (B 805820)

Zeichnung Nr. / Drawing no.	
7000_007	1
01	09/11/12
77 L	65 M
auswärts / outward	
Z	



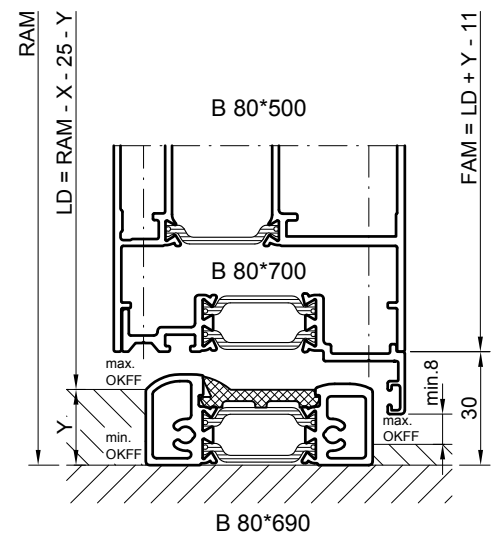
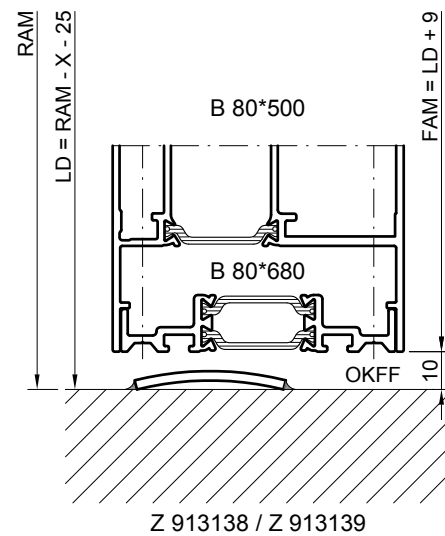
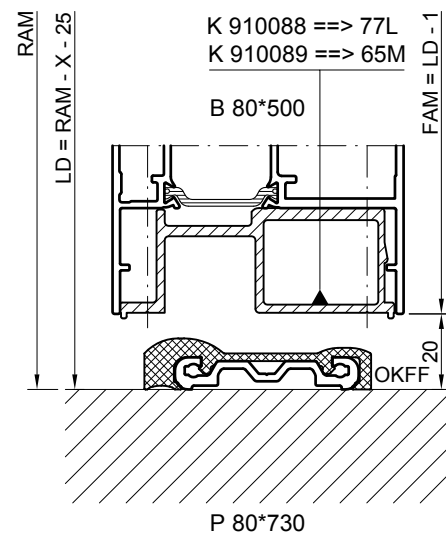
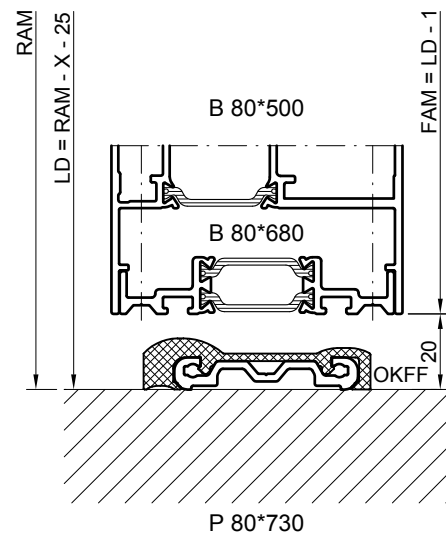
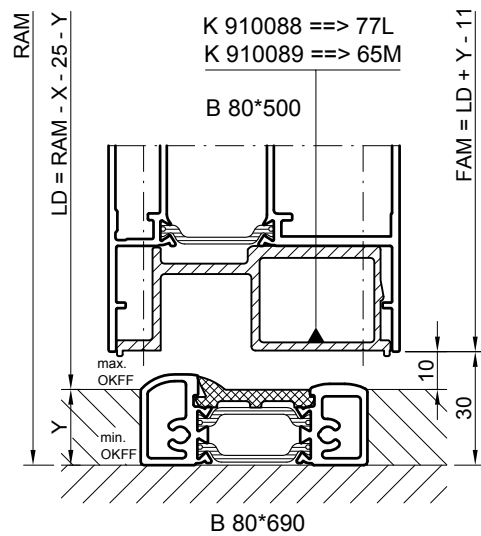
FAM (GF); FAM (SF)
Bei gleicher Teilung:
Bei ungleicher Teilung:

At equal division:
At unequal division:

FAM (GF); FAM (SF) = LD / 2 + 16
FAM (GF) = T (GF) + 16 oder LD - T (SF) + 16
FAM (SF) = T (SF) + 16 oder LD - T (GF) + 16
FAM (GF) = LD - FAM (SF) + 32

Für B 80*500 / B 80*680 / K 910088/89 gilt:
For B 80*500 / B 80*680 / K 910088/89 applies:
L = GFM = FAM (GF) - 142 ==> B 80*200
L = GFM = FAM (SF) - 142 ==> B 80*200
L = GFM = FAM (GF) - 156 ==> (B 80*220)
L = GFM = FAM (SF) - 156 ==> (B 80*220)

Für B 80*700 gilt:
For B 80*700 apply:
L (GF) \boxtimes = FAM (GF)
L (SF) \boxtimes = FAM (SF)

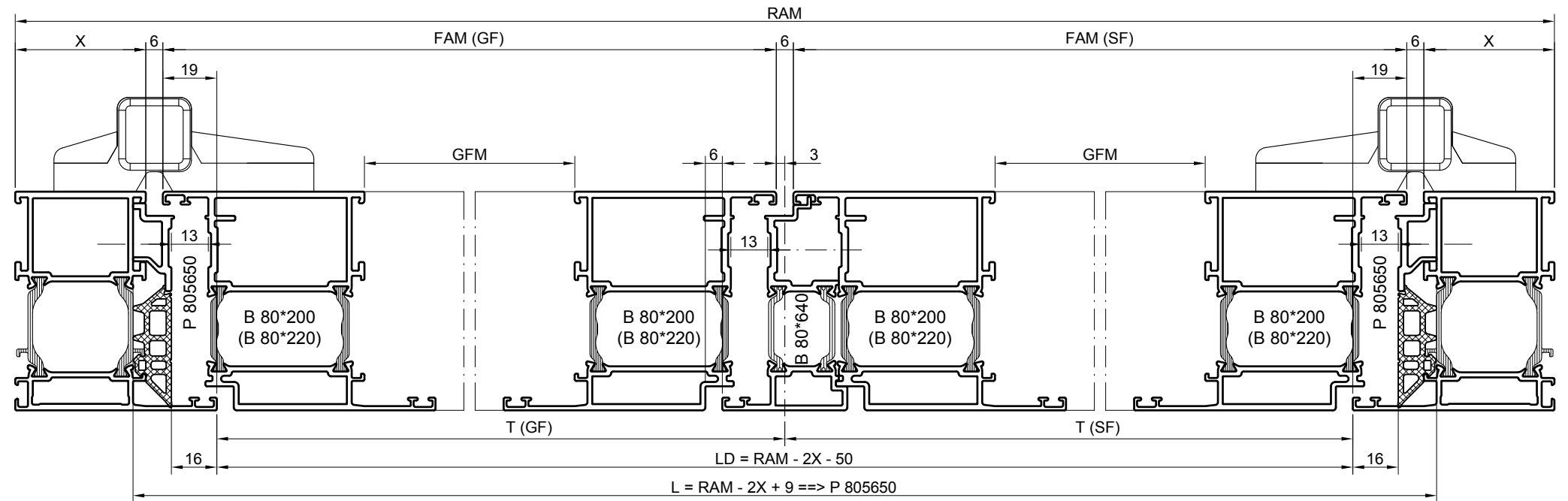
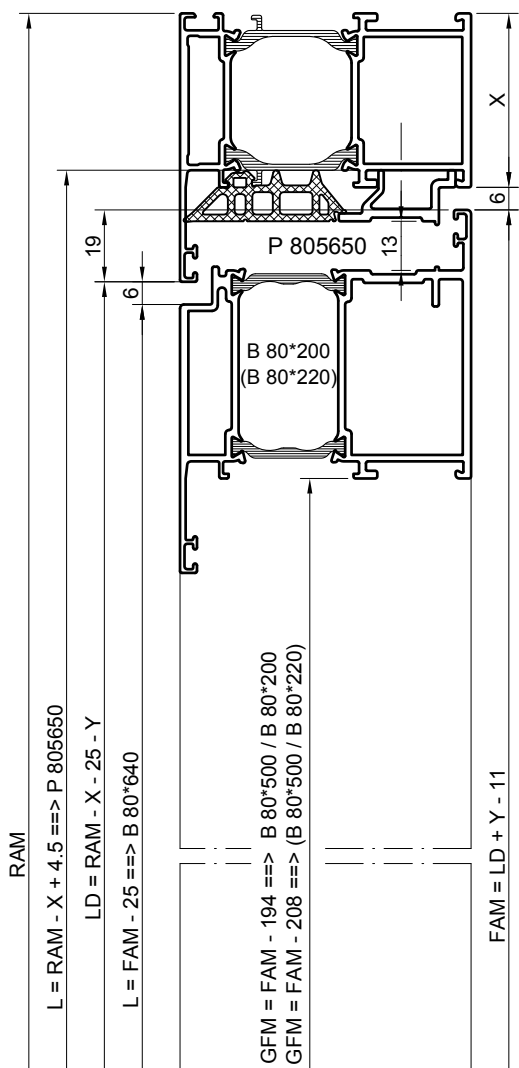


Erforderliche Bearbeitung für z.B. Falzbelüftung hat gemäß den technischen Richtlinien der Glashersteller zu erfolgen.
The necessary processing e.g. rebate ventilation has to be carried out according to the technical directives of the glass manufacturers.

Für Schwellenprofil B 80*690 / P 80*730 / Z 913138 / Z 913139 gilt: L = LD + 32
For threshold-profile B 80*690 / P 80*730 / Z 913138 / Z 913139 applies: L = LD + 32
Für nachträglich montierbares Schwellenprofil B 80*690 / P 80*730 gilt: L = LD + 12
For subsequent mountable threshold-profile B 80*690 / P 80*730 applies: L = LD + 12

Diese Zeichnung wurde nach dem Entwicklungsstand des Zeichnungsdatums gefertigt. Rechtsansprüche aus der Benutzung derselben können nicht abgeleitet werden.
This drawing has been made ready on the date as printed on this drawing. No right can be derived out of its use.
Diese Unterlagen sind unser geistiges Eigentum. Nach den gesetzlichen Bestimmungen dürfen sie ohne unsere schriftliche Zustimmung weder vervielfältigt noch dritten Personen, insbesondere Wettbewerbern, mitgeteilt oder zugänglich gemacht werden. (Urhebergesetz)
The information remains our intellectual property. Due to legal requirements it is not allowed, neither to copy them nor to acquaint or handle them to third persons, especially competitors, without our written agreement. (Copyright law)

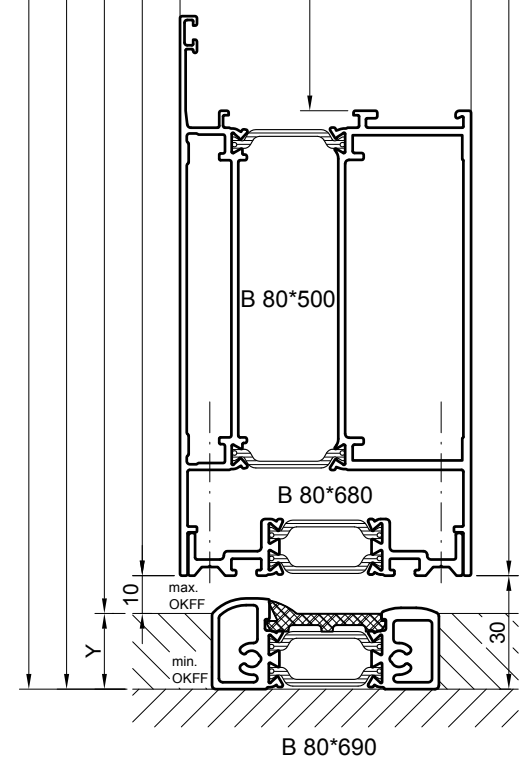
HUECK
Zeichnung Nr. / Drawing no. **7000_050 1**
00 25/05/2012
77 L 65 M
Lambda Tür Door
Anschlagtür, Sockel, mit Stulp
einwärts / inward
Stop door, bottom rail, with second sash



FAM (GF); FAM (SF)
Bei gleicher Teilung:
Bei ungleicher Teilung:

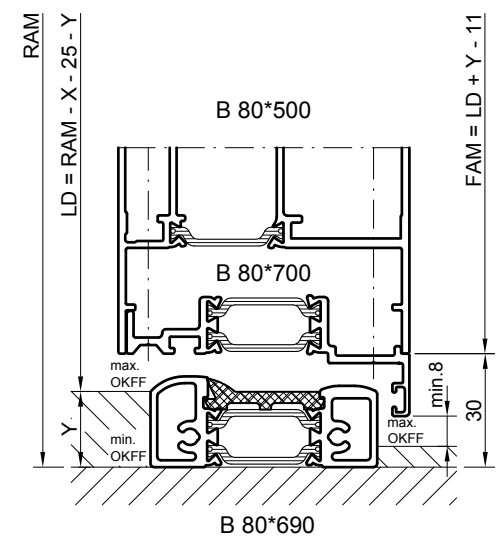
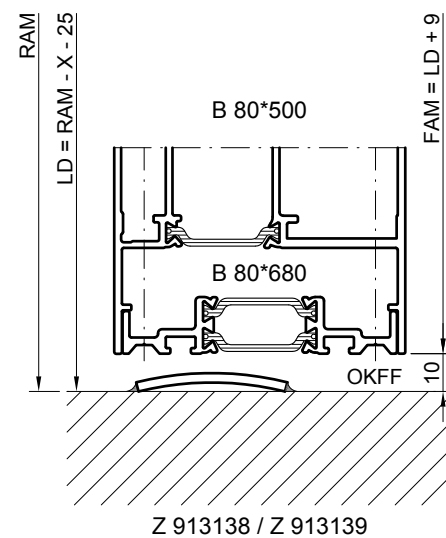
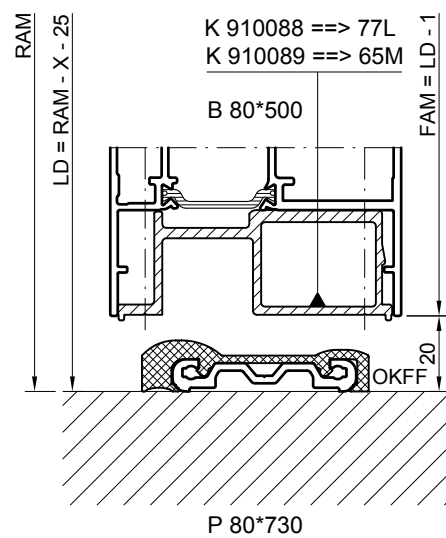
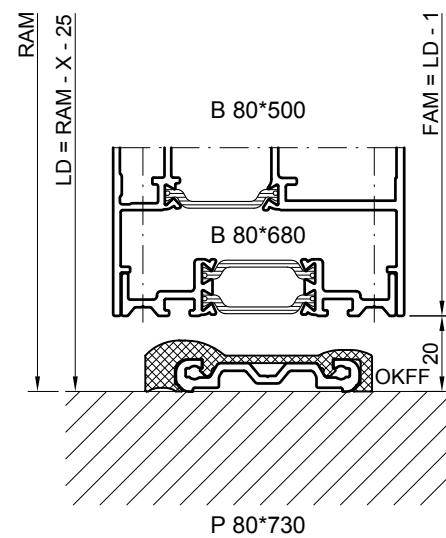
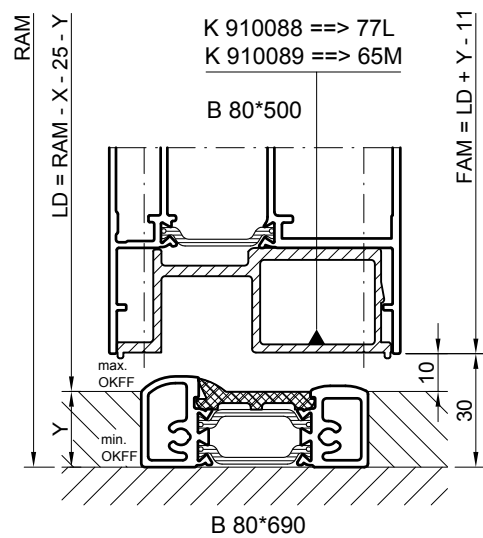
At equal division:
At unequal division:

FAM (GF); FAM (SF) = LD / 2 + 16
FAM (GF) = T (GF) + 16 oder LD - T (SF) + 16
FAM (SF) = T (SF) + 16 oder LD - T (GF) + 16
FAM (GF) = LD - FAM (SF) + 32



Für B 80*500 / B 80*680 / K 910088/89 gilt:
For B 80*500 / B 80*680 / K 910088/89 applies:
L = GFM = FAM (GF) - 142 ==> B 80*200
L = GFM = FAM (SF) - 142 ==> B 80*200
L = GFM = FAM (GF) - 156 ==> (B 80*220)
L = GFM = FAM (SF) - 156 ==> (B 80*220)

Für B 80*700 gilt:
For B 80*700 apply:
L (GF) \boxtimes = FAM (GF)
L (SF) \boxtimes = FAM (SF)



Erforderliche Bearbeitung für z.B. Falzbelüftung hat gemäß den technischen Richtlinien der Glashersteller zu erfolgen.

The necessary processing e.g. rebate ventilation has to be carried out according to the technical directives of the glass manufacturers.

Für Schwellenprofil B 80*690 / P 80*730 / Z 913138 / Z 913139 gilt: L = LD + 32
For threshold-profile B 80*690 / P 80*730 / Z 913138 / Z 913139 applies: L = LD + 32
Für nachträglich montierbares Schwellenprofil B 80*690 / P 80*730 gilt: L = LD + 12
For subsequent mountable threshold-profile B 80*690 / P 80*730 applies: L = LD + 12

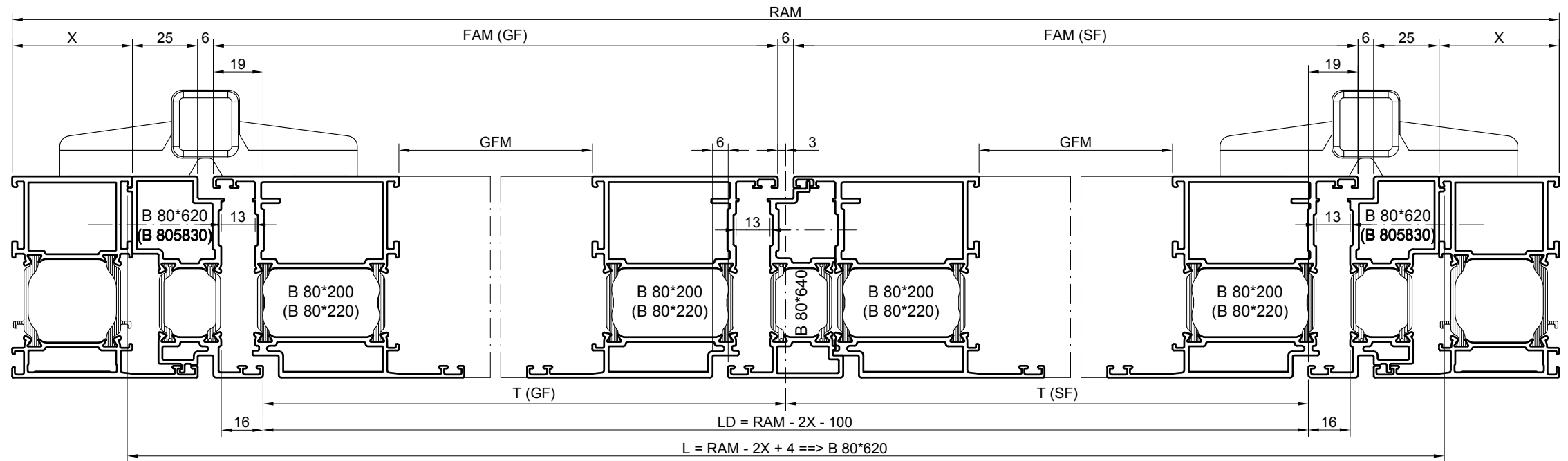
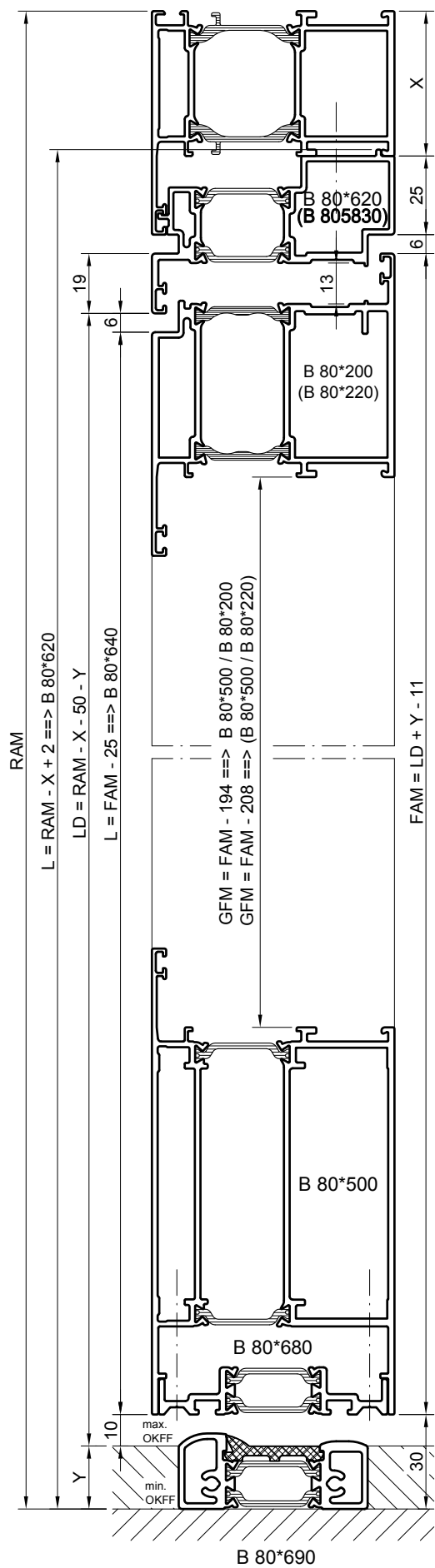
Diese Zeichnung wurde nach dem Entwicklungsstand des Zeichnungsdatums gefertigt. Rechtsansprüche aus der Benutzung derselben können nicht abgeleitet werden.
This drawing has been made ready on the date as printed on this drawing. No right can be derived out of its use.

Diese Unterlagen sind unser geistiges Eigentum. Nach den gesetzlichen Bestimmungen dürfen sie ohne unsere schriftliche Zustimmung weder vervielfältigt noch dritten Personen, insbesondere Wettbewerbern, mitgeteilt oder zugänglich gemacht werden. (Urhebergesetz)
The information remains our intellectual property. Due to legal requirements it is not allowed, neither to copy them nor to acquaint or handle them to third persons, especially competitors, without our written agreement. (Copyright law)

HUECK

Lambda Tür Door
Anschlagtür, Sockel, mit Stulp und Einsatzprofil P 805650
Stop door, bottom rail, with second sash and insert profile P 805650

Zeichnung Nr. / Drawing no.	7000_051	1
	00	25/05/2012
	77 L	65 M
	\boxtimes	
	einwärts / inward	
	Z	



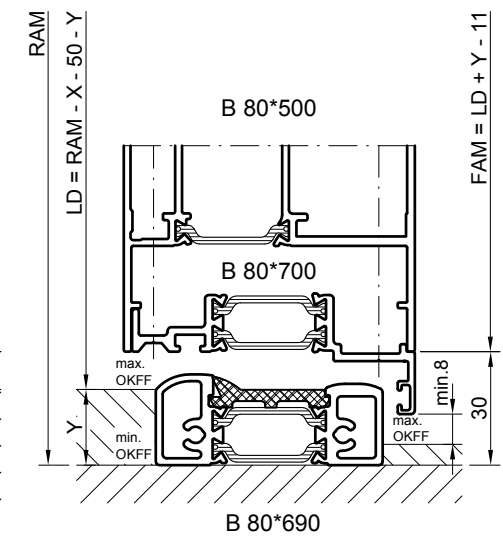
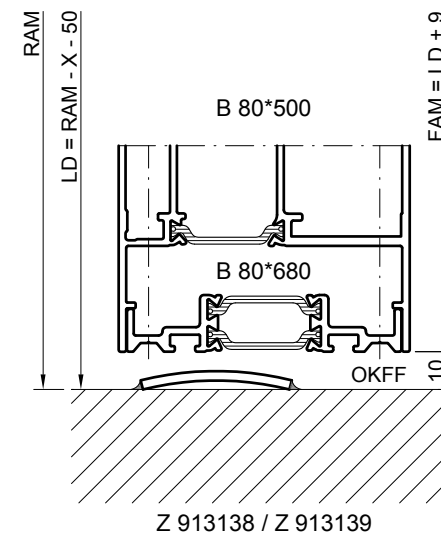
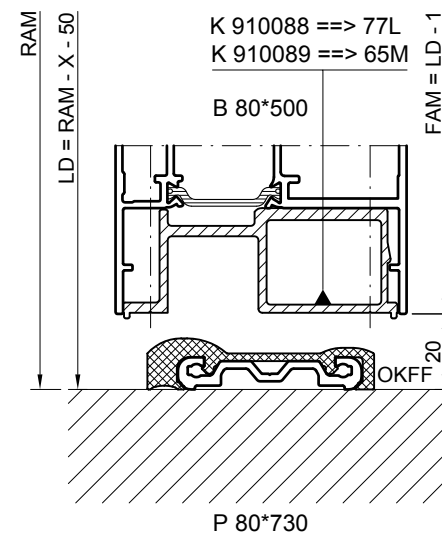
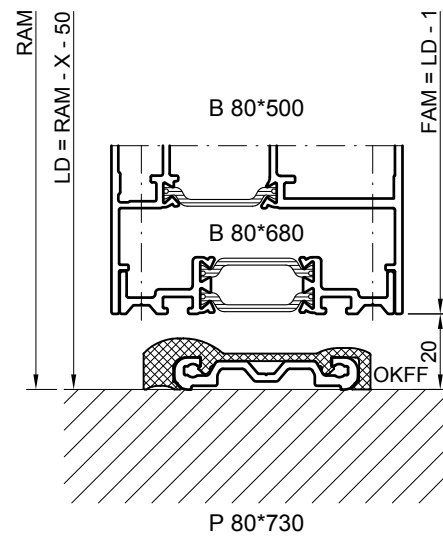
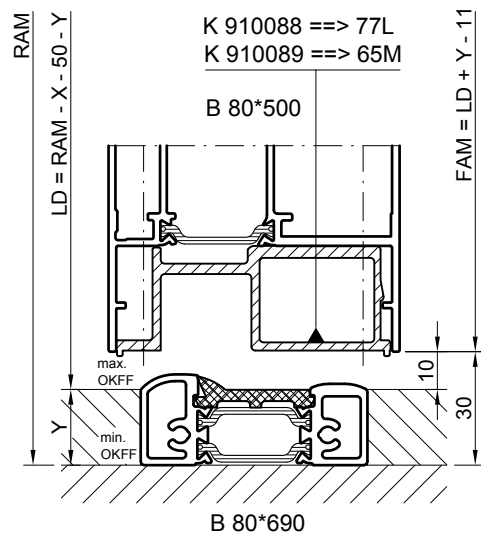
FAM (GF); FAM (SF)
 Bei gleicher Teilung:
 Bei ungleicher Teilung:

At equal division:
 At unequal division:

$FAM (GF); FAM (SF) = LD / 2 + 16$
 $FAM (GF) = T (GF) + 16$ oder $LD - T (SF) + 16$
 $FAM (SF) = T (SF) + 16$ oder $LD - T (GF) + 16$
 $FAM (GF) = LD - FAM (SF) + 32$

Für B 80*500 / B 80*680 / K 910088/89 gilt:
 For B 80*500 / B 80*680 / K 910088/89 applies:
 $L = GFM = FAM (GF) - 142 \Rightarrow B 80*200$
 $L = GFM = FAM (SF) - 142 \Rightarrow B 80*200$
 $L = GFM = FAM (GF) - 156 \Rightarrow (B 80*220)$
 $L = GFM = FAM (SF) - 156 \Rightarrow (B 80*220)$

Für B 80*700 gilt:
 For B 80*700 apply:
 $L (GF) \boxtimes = FAM (GF)$
 $L (SF) \boxtimes = FAM (SF)$



Diese Zeichnung wurde nach dem Entwicklungsstand des Zeichnungsdatums gefertigt. Rechtsansprüche aus der Benutzung derselben können nicht abgeleitet werden.
 This drawing has been made ready on the date as printed on this drawing.
 No right can be derived out of its use.



Zeichnung Nr. / Drawing no.
7000_052 1
 01 09/11/2012

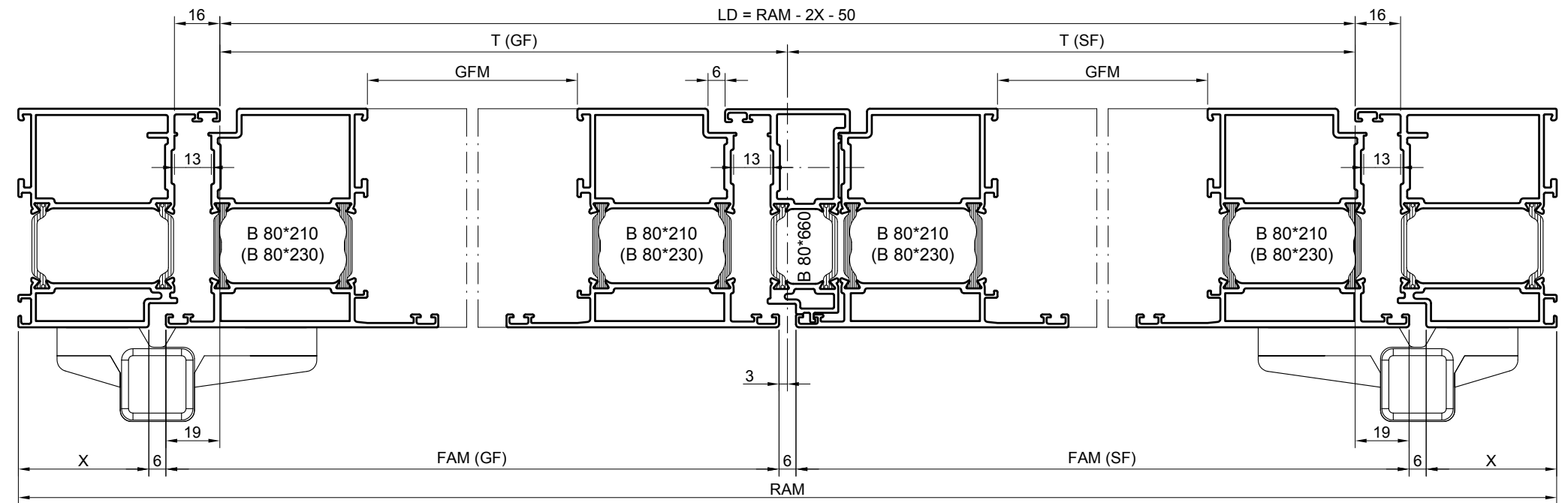
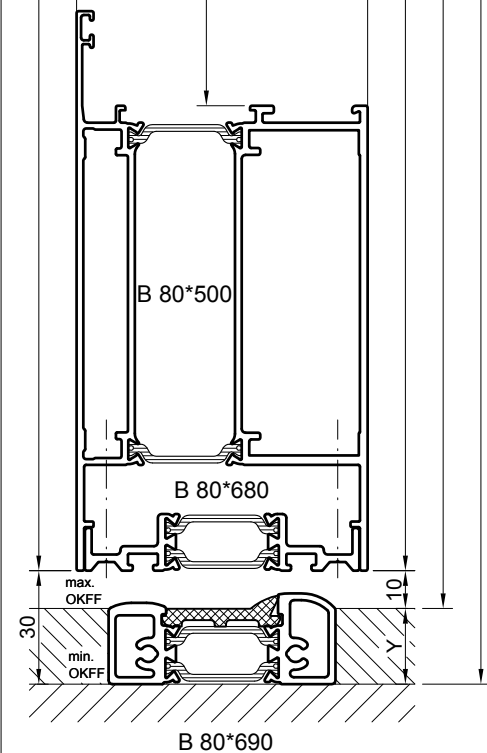
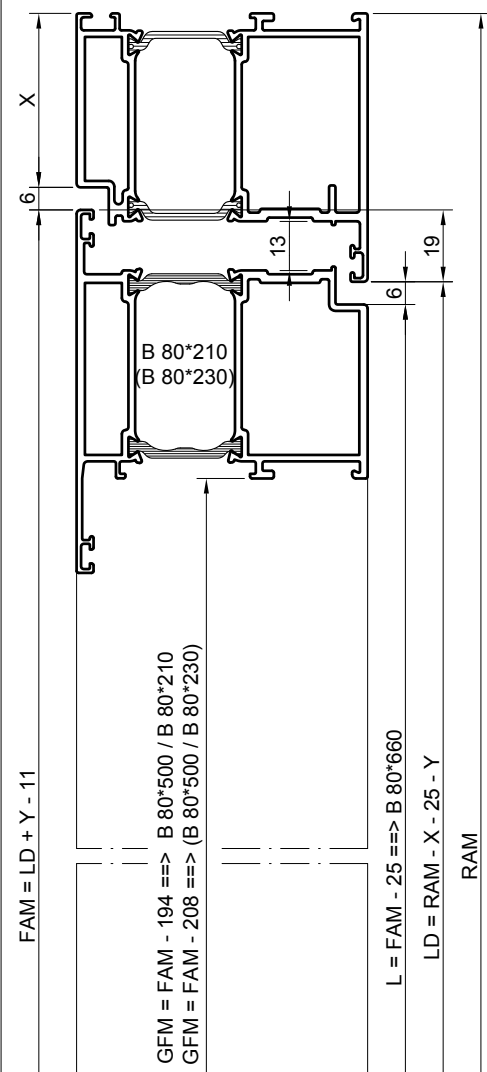
Diese Unterlagen sind unser geistiges Eigentum. Nach den gesetzlichen Bestimmungen dürfen sie ohne unsere schriftliche Zustimmung weder vervielfältigt noch dritten Personen, insbesondere Wettbewerbern, mitgeteilt oder zugänglich gemacht werden. (Urhebergesetz)
 The information remains our intellectual property. Due to legal requirements it is not allowed, neither to copy them nor to acquaint or handle them to third persons, especially competitors, without our written agreement. (Copyright law)

Lambda Tür Door
 Anschlagtür, Sockel, mit Stulp und Einsatzprofil B 80*620 (B 805830)
 Stop door, bottom rail, with second sash and insert profile B 80*620 (B 805830)

77 L	65 M
einwärts / inward	
Z	

Erforderliche Bearbeitung für z.B. Falzbelüftung hat gemäß den technischen Richtlinien der Glashersteller zu erfolgen.
 The necessary processing e.g. rebate ventilation has to be carried out according to the technical directives of the glass manufacturers.

Für Schwellenprofil B 80*690 / P 80*730 / Z 913138 / Z 913139 gilt: $L = LD + 32$
 For threshold-profile B 80*690 / P 80*730 / Z 913138 / Z 913139 applies: $L = LD + 32$
 Für nachträglich montierbares Schwellenprofil B 80*690 / P 80*730 gilt: $L = LD + 12$
 For subsequent mountable threshold-profile B 80*690 / P 80*730 applies: $L = LD + 12$



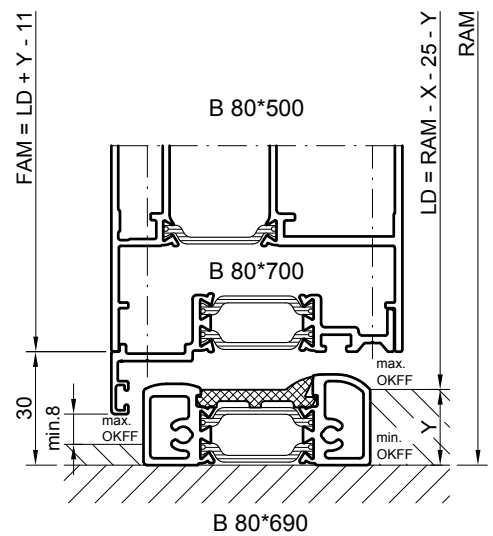
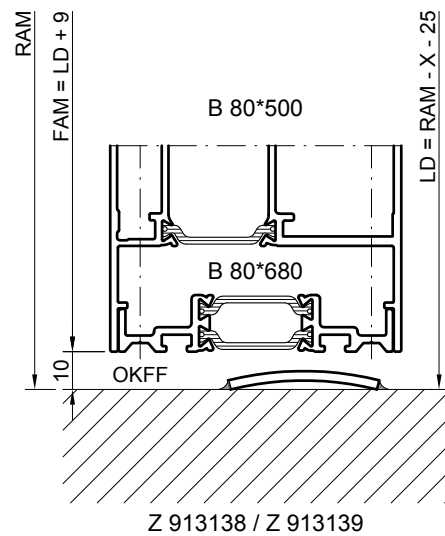
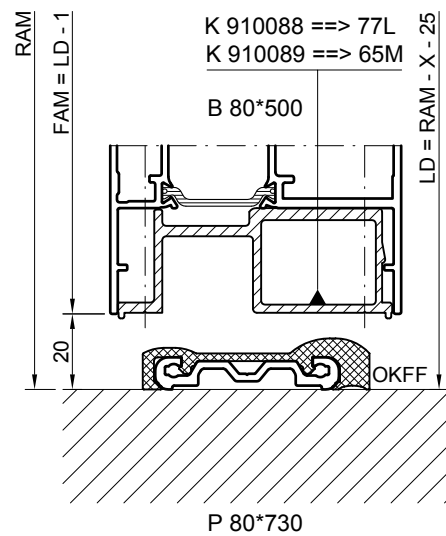
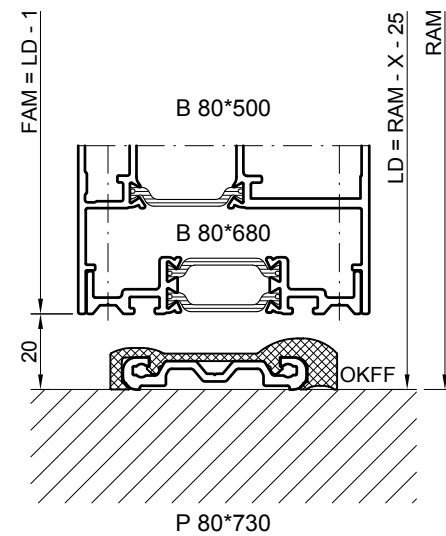
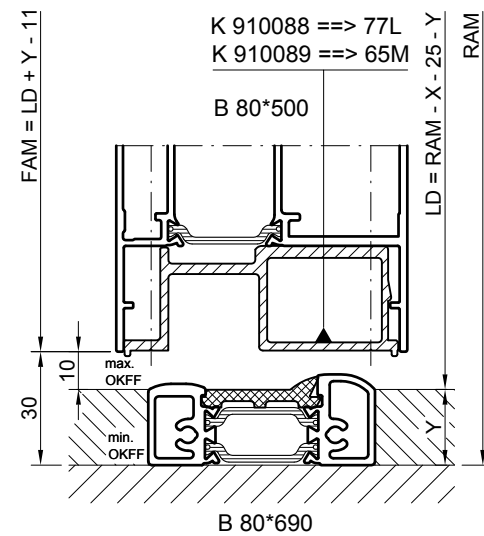
FAM (GF); FAM (SF)
Bei gleicher Teilung:
Bei ungleicher Teilung:

At equal division:
At unequal division:

$$\begin{aligned} \text{FAM (GF); FAM (SF)} &= \text{LD} / 2 + 16 \\ \text{FAM (GF)} &= \text{T (GF)} + 16 \text{ oder } \text{LD} - \text{T (SF)} + 16 \\ \text{FAM (SF)} &= \text{T (SF)} + 16 \text{ oder } \text{LD} - \text{T (GF)} + 16 \\ \text{FAM (GF)} &= \text{LD} - \text{FAM (SF)} + 32 \end{aligned}$$

Für B 80*500 / B 80*680 / K 910088/89 gilt:
For B 80*500 / B 80*680 / K 910088/89 applies:
L = GFM = FAM (GF) - 142 ==> B 80*210
L = GFM = FAM (SF) - 142 ==> B 80*210
L = GFM = FAM (GF) - 156 ==> (B 80*230)
L = GFM = FAM (SF) - 156 ==> (B 80*230)

Für B 80*700 gilt:
For B 80*700 apply:
L (GF) \boxtimes = FAM (GF)
L (SF) \boxtimes = FAM (SF) + 8.5



Erforderliche Bearbeitung für z.B. Falzbelüftung hat gemäß den technischen Richtlinien der Glashersteller zu erfolgen.

The necessary processing e.g. rebate ventilation has to be carried out according to the technical directives of the glass manufacturers.

Für Schwellenprofil B 80*690 / P 80*730 / Z 913138 / Z 913139 gilt: L = LD + 32
For threshold-profile B 80*690 / P 80*730 / Z 913138 / Z 913139 applies: L = LD + 32
Für nachträglich montierbares Schwellenprofil B 80*690 / P 80*730 gilt: L = LD + 12
For subsequent mountable threshold-profile B 80*690 / P 80*730 applies: L = LD + 12

Diese Zeichnung wurde nach dem Entwicklungsstand des Zeichnungsdatums gefertigt. Rechtsansprüche aus der Benutzung derselben können nicht abgeleitet werden.
This drawing has been made ready on the date as printed on this drawing. No right can be derived out of its use.

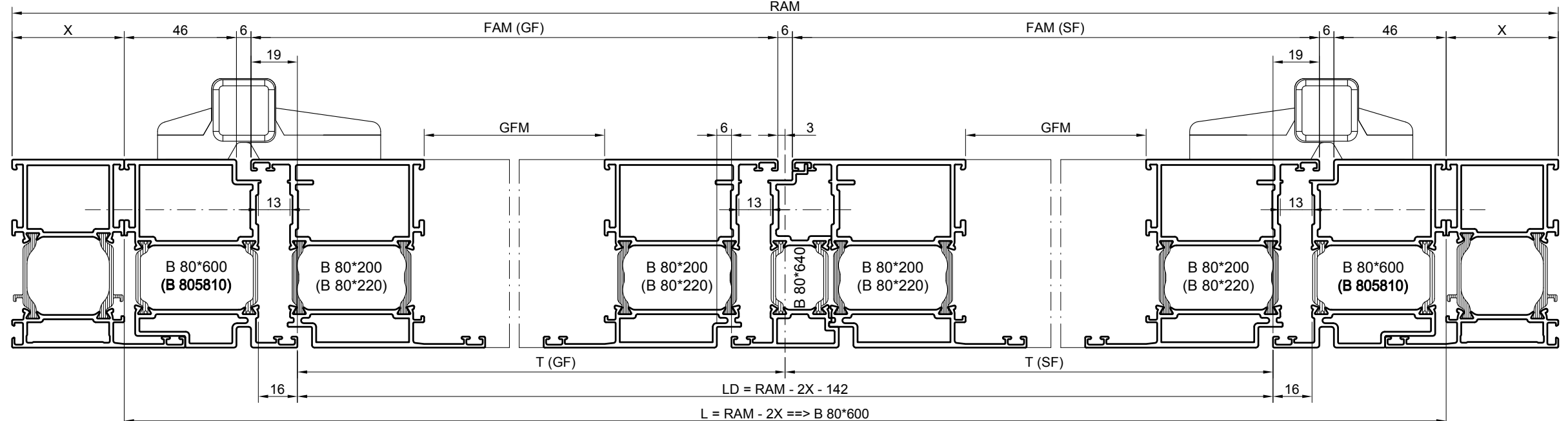
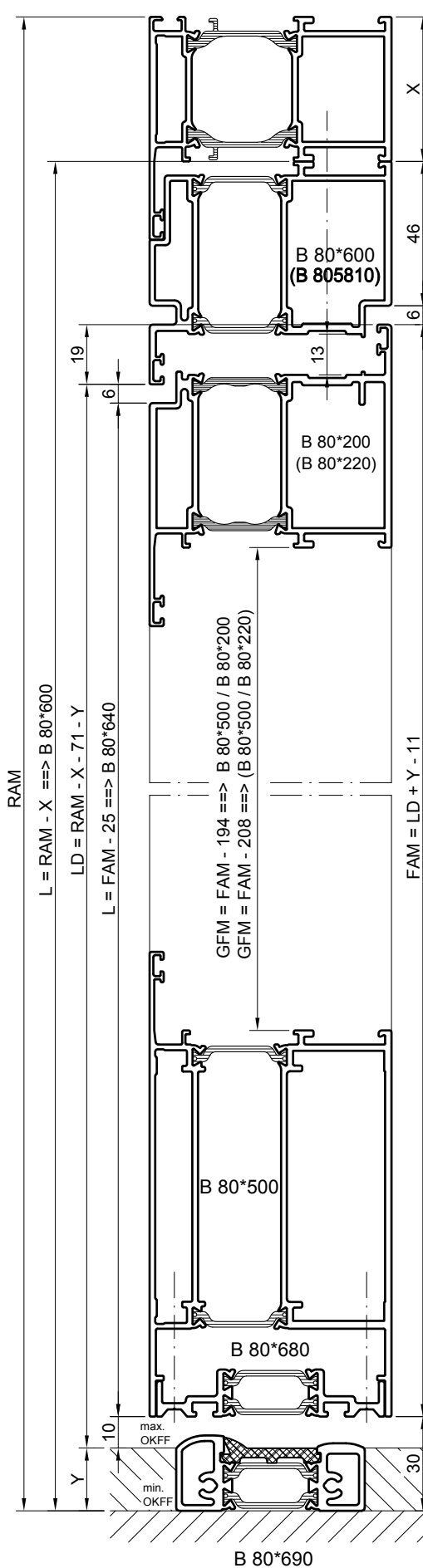
Diese Unterlagen sind unser geistiges Eigentum. Nach den gesetzlichen Bestimmungen dürfen sie ohne unsere schriftliche Zustimmung weder vervielfältigt noch dritten Personen, insbesondere Wettbewerbern, mitgeteilt oder zugänglich gemacht werden. (Urhebergesetz)
The information remains our intellectual property. Due to legal requirements it is not allowed, neither to copy them nor to acquaint or handle them to third persons, especially competitors, without our written agreement. (Copyright law)

HUECK

Lambda Tür Door
Anschlagtür, Sockel, mit Stulp

Stop door, bottom rail, with second sash

Zeichnung Nr. / Drawing no.	
7000_053	1
00	25/05/2012
77 L	65 M
\boxtimes	
auswärts / outward	
Z	

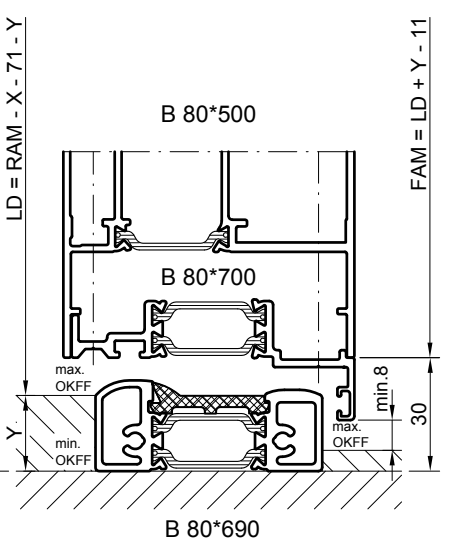
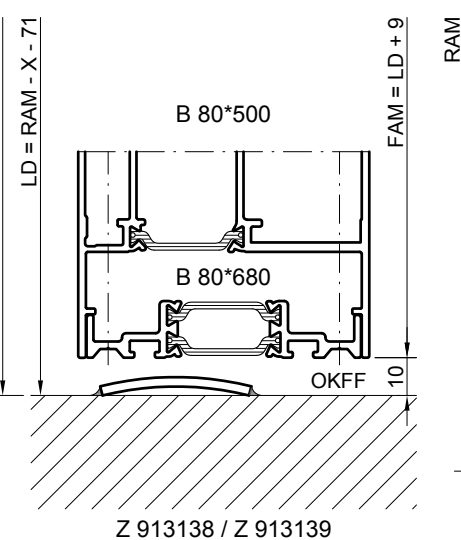
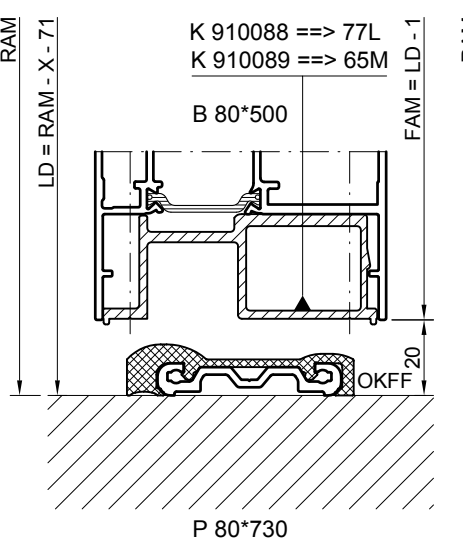
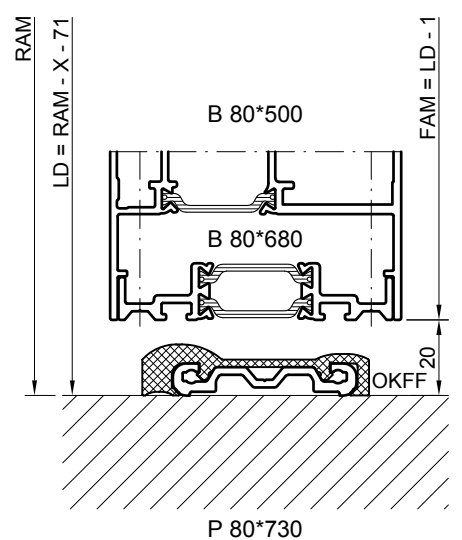
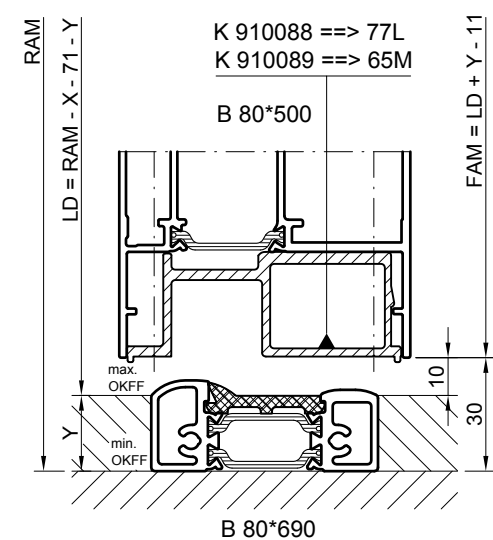


FAM (GF); FAM (SF)
 Bei gleicher Teilung: At equal division:
 Bei ungleicher Teilung: At unequal division:

FAM (GF); FAM (SF) = LD / 2 + 16
 FAM (GF) = T (GF) + 16 oder LD - T (SF) + 16
 FAM (SF) = T (SF) + 16 oder LD - T (GF) + 16
 FAM (GF) = LD - FAM (SF) + 32

Für B 80*500 / B 80*680 / K 910088/89 gilt:
 For B 80*500 / B 80*680 / K 910088/89 applies:
 L = GFM = FAM (GF) - 142 ==> B 80*200
 L = GFM = FAM (SF) - 142 ==> B 80*200
 L = GFM = FAM (GF) - 156 ==> (B 80*220)
 L = GFM = FAM (SF) - 156 ==> (B 80*220)

Für B 80*700 gilt:
 For B 80*700 apply:
 L (GF) \boxtimes = FAM (GF)
 L (SF) \boxtimes = FAM (SF)



Erforderliche Bearbeitung für z.B. Falzbelüftung hat gemäß den technischen Richtlinien der Glashersteller zu erfolgen.
 The necessary processing e.g. rebate ventilation has to be carried out according to the technical directives of the glass manufactures.

Für Schwellenprofil B 80*690 / P 80*730 / Z 913138 / Z 913139 gilt: L = LD + 32
 For threshold-profile B 80*690 / P 80*730 / Z 913138 / Z 913139 applies: L = LD + 32
 Für nachträglich montierbares Schwellenprofil B 80*690 / P 80*730 gilt: L = LD + 12
 For subsequent mountable threshold-profile B 80*690 / P 80*730 applies: L = LD + 12

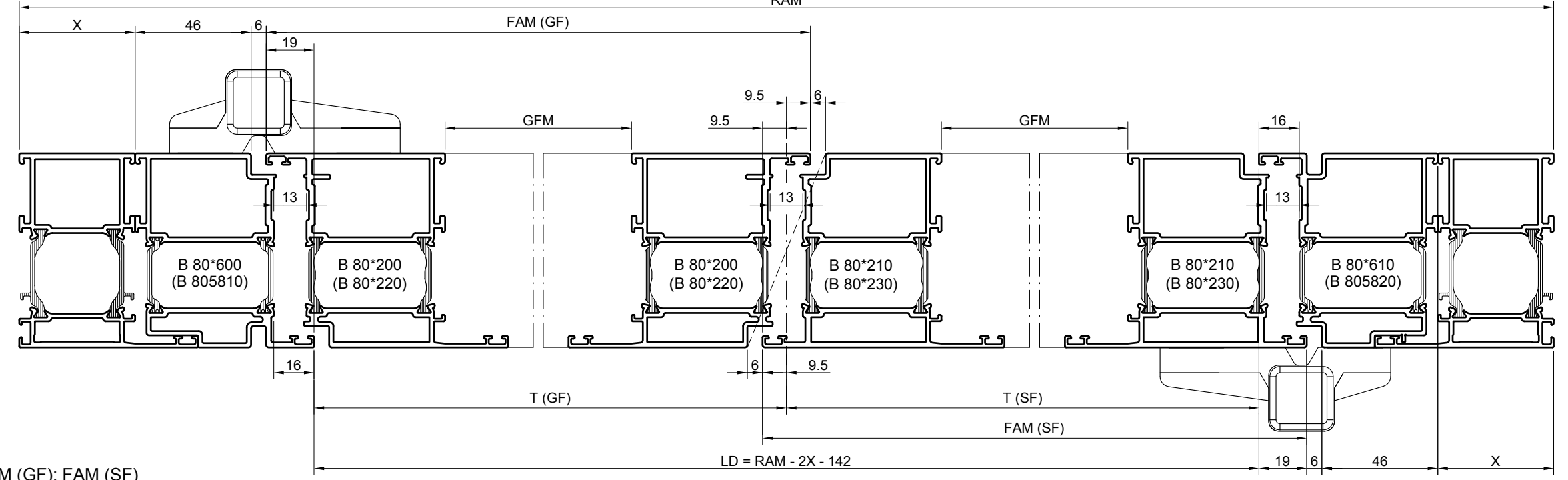
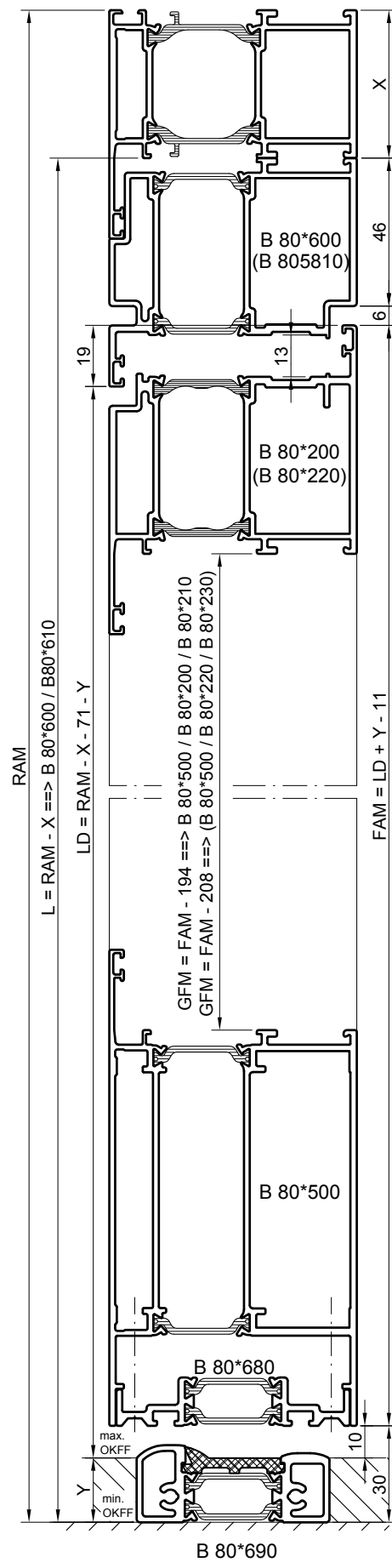
Diese Zeichnung wurde nach dem Entwicklungsstand des Zeichnungsdatums gefertigt. Rechtsansprüche aus der Benutzung derselben können nicht abgeleitet werden.
 This drawing has been made ready on the date as printed on this drawing. No right can be derived out of its use.

Diese Unterlagen sind unser geistiges Eigentum. Nach den gesetzlichen Bestimmungen dürfen sie ohne unsere schriftliche Zustimmung weder vervielfältigt noch dritten Personen, insbesondere Wettbewerbern, mitgeteilt oder zugänglich gemacht werden. (Urhebergesetz)
 The information remains our intellectual property. Due to legal requirements it is not allowed, neither to copy them nor to acquaint or handle them to third persons, especially competitors, without our written agreement. (Copyright law)

HUECK Zeichnung Nr. / Drawing no. **7000_055 1**
 01 09/11/2012

Lambda Tür Door
 Anschlagtür, Sockel, mit Stulp und Einsatzprofil B 80*600 (B 805810) und Einsatzprofil B 80*600 (B 805810)
 Stop door, bottom rail, with second sash and insert profile B 80*600 (B 805810)

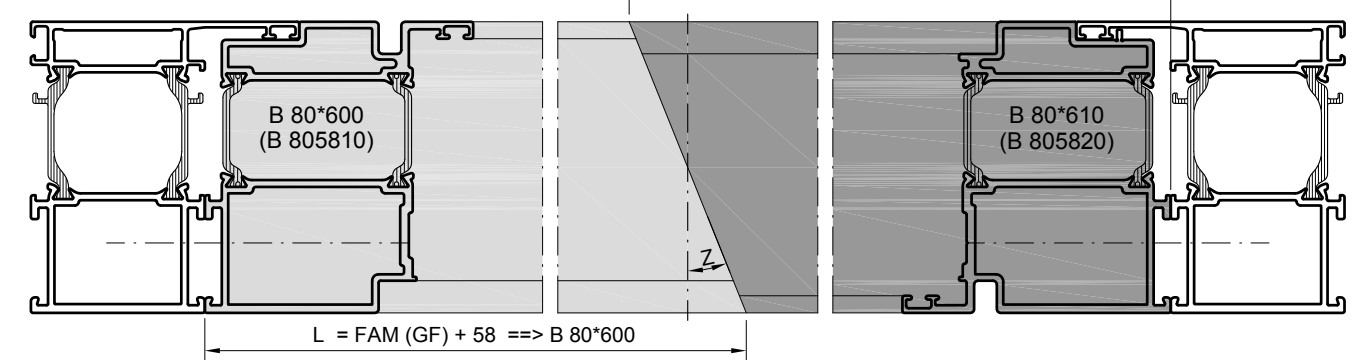
77 L | 65 M
 einwärts / inward
 Z



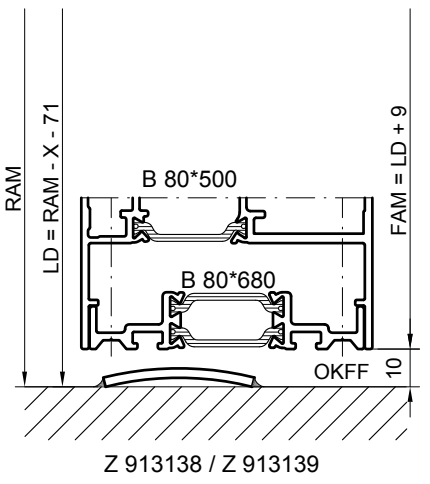
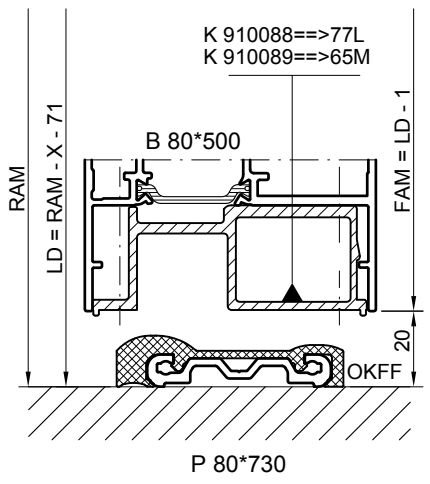
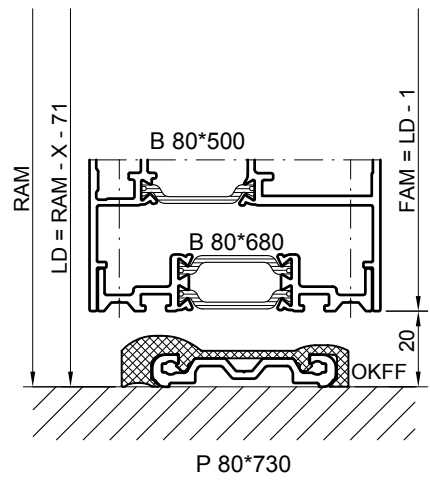
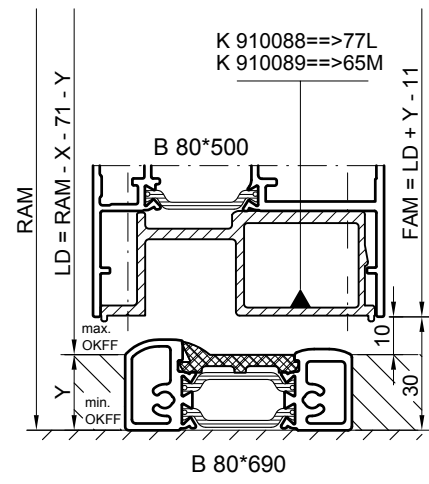
FAM (GF); FAM (SF)
 Bei gleicher Teilung : At equal division: FAM (GF); FAM (SF) = LD / 2 + 28.5
 Bei ungleicher Teilung : At unequal division: FAM (GF) = T (GF) + 28.5 oder LD - T (SF) + 28.5
 FAM (SF) = T (SF) + 28.5 oder LD - T (GF) + 28.5
 FAM (GF) = LD - FAM (SF) + 57

Für B 80*500 / B 80*680 / K 910088/89 gilt:
 For B 80*500 / B 80*680 / K 910088/89 applies:
 L = GFM = FAM (GF) - 142 ==> B 80*200
 L = GFM = FAM (SF) - 142 ==> B 80*210
 L = GFM = FAM (GF) - 156 ==> (B 80*220)
 L = GFM = FAM (SF) - 156 ==> (B 80*230)

Ansicht von unten / view from below
 L = FAM (SF) + 58 ==> B 80*610



Serie series	Schnittwinkel "Z" cutting angle "Z"
77 L	22°
65 M	25°



Für Schwellenprofil B 80*690 / P 80*730 / Z 913138 / Z 913139 gilt: L = LD + 32
 For threshold-profile B 80*690 / P 80*730 / Z 913138 / Z 913139 applies: L = LD + 32
 Für nachträglich montierbares Schwellenprofil B 80*690 / P 80*730 gilt: L = LD + 12
 For subsequent mountable threshold-profile B 80*690 / P 80*730 applies: L = LD + 12

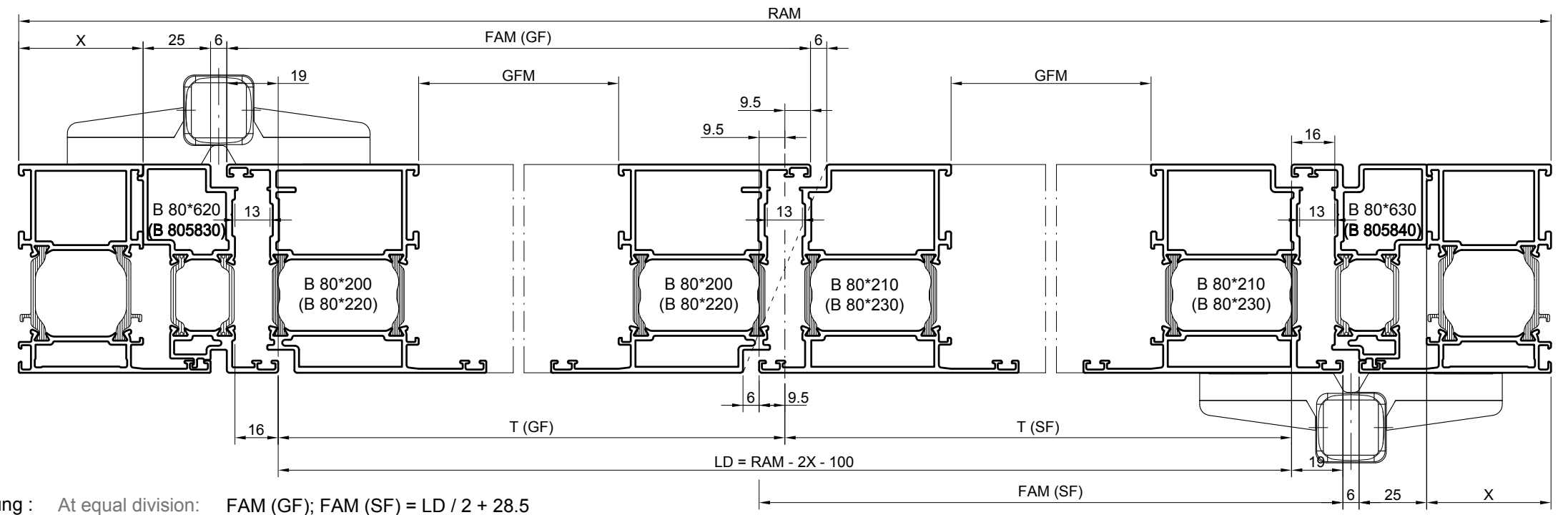
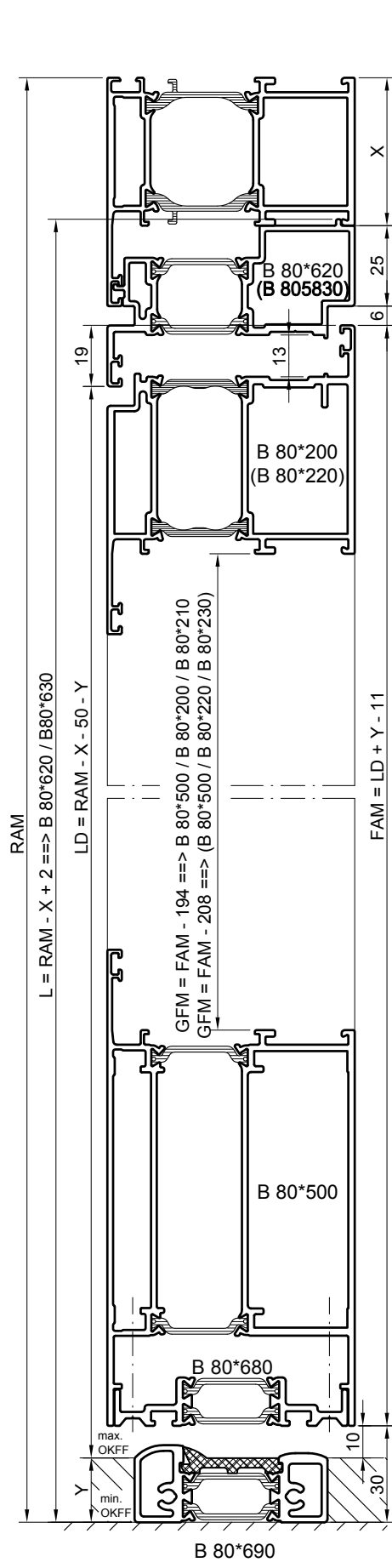
Diese Zeichnung wurde nach dem Entwicklungsstand des Zeichnungsdatums gefertigt. Rechtsansprüche aus der Benutzung derselben können nicht abgeleitet werden.
 This drawing has been made ready on the date as printed on this drawing. No right can be derived out of its use.
 Diese Unterlagen sind unser geistiges Eigentum. Nach den gesetzlichen Bestimmungen dürfen sie ohne unsere schriftliche Zustimmung weder vervielfältigt noch dritten Personen, insbesondere Wettbewerbern, mitgeteilt oder zugänglich gemacht werden. (Urhebergesetz)
 The information remains our intellectual property. Due to legal requirements it is not allowed, neither to copy them nor to acquaint or handle them to third persons, especially competitors, without our written agreement. (Copyright law)

HUECK

Lambda Tür Door
 Anschlagtür, Sockel, Gegendtakt mit Einsatzprofile B80*600 / B80*610 (B 805810 / B 805820)
 Stop door, bottom rail, double action door with insert profiles B80*600 / B80*610 (B 805810 / B 805820)

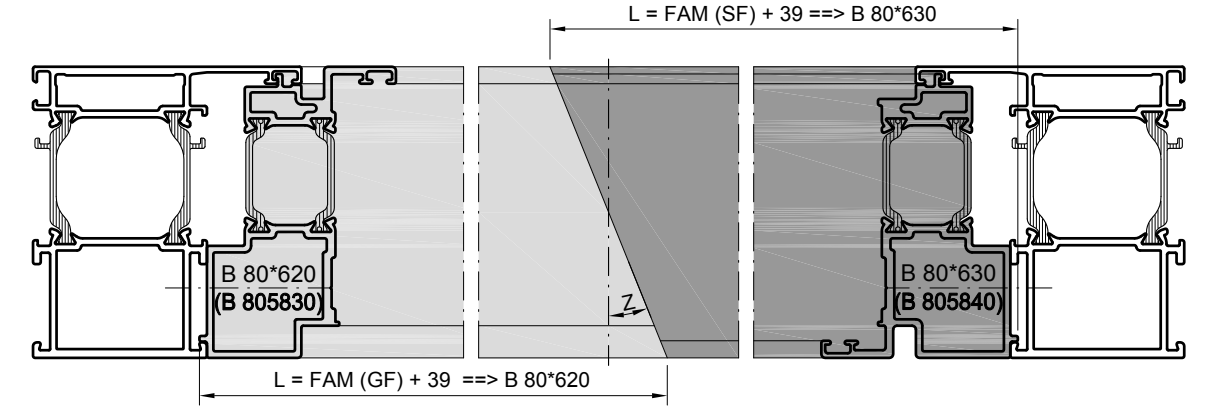
Zeichnung Nr. / Drawing no. **7000_100 1**
 01 09/11/12
 77 L 65 M
 einwärts / inward
 auswärts / outward
 Z

Erforderliche Bearbeitung für z.B. Falzbelüftung hat gemäß den technischen Richtlinien der Glashersteller zu erfolgen.
 The necessary processing e.g. rebate ventilation has to be carried out according to the technical directives of the glass manufactures.



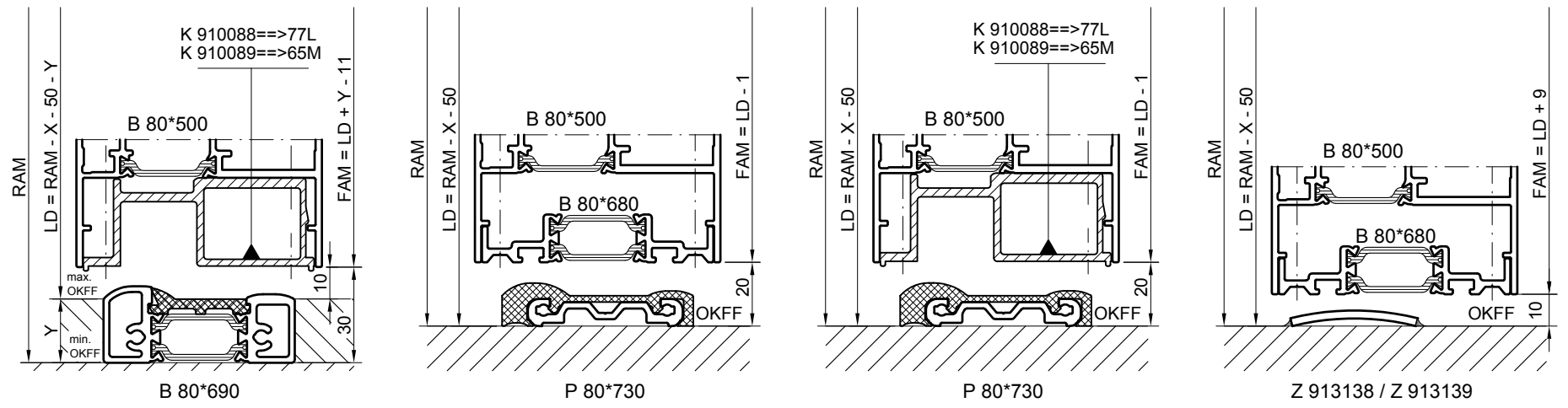
Bei gleicher Teilung : At equal division: FAM (GF); FAM (SF) = LD / 2 + 28.5
 Bei ungleicher Teilung : At unequal division: FAM (GF) = T (GF) + 28.5 oder LD - T (SF) + 28.5
 FAM (SF) = T (SF) + 28.5 oder LD - T (GF) + 28.5
 FAM (GF) = LD - FAM (SF) + 57

Ansicht von unten / view from below



Serie / series	Schnittwinkel "Z" / cutting angle "Z"
77 L	22°
65 M	25°

Für B 80*500 / B 80*680 / K 910088/89 gilt:
 For B 80*500 / B 80*680 / K 910088/89 applies:
 $L = GFM = FAM(GF) - 142 \Rightarrow B\ 80*200$
 $L = GFM = FAM(SF) - 142 \Rightarrow B\ 80*210$
 $L = GFM = FAM(GF) - 156 \Rightarrow (B\ 80*220)$
 $L = GFM = FAM(SF) - 156 \Rightarrow (B\ 80*230)$



Für Schwellenprofil B 80*690 / P 80*730 / Z 913138 / Z 913139 gilt: $L = LD + 32$
 For threshold-profile B 80*690 / P 80*730 / Z 913138 / Z 913139 applies: $L = LD + 32$
 Für nachträglich montierbares Schwellenprofil B 80*690 / P 80*730 gilt: $L = LD + 12$
 For subsequent mountable threshold-profile B 80*690 / P 80*730 applies: $L = LD + 12$

Erforderliche Bearbeitung für z.B. Falzbelüftung hat gemäß den technischen Richtlinien der Glashersteller zu erfolgen.
 The necessary processing e.g. rebate ventilation has to be carried out according to the technical directives of the glass manufacturers.

Diese Zeichnung wurde nach dem Entwicklungsstand des Zeichnungsdatums gefertigt. Rechtsansprüche aus der Benutzung derselben können nicht abgeleitet werden.
 This drawing has been made ready on the date as printed on this drawing. No right can be derived out of its use.
 Diese Unterlagen sind unser geistiges Eigentum. Nach den gesetzlichen Bestimmungen dürfen sie ohne unsere schriftliche Zustimmung weder vervielfältigt noch dritten Personen, insbesondere Wettbewerbern, mitgeteilt oder zugänglich gemacht werden. (Urhebergesetz)
 The information remains our intellectual property. Due to legal requirements it is not allowed, neither to copy them nor to acquaint or handle them to third persons, especially competitors, without our written agreement. (Copyright law)

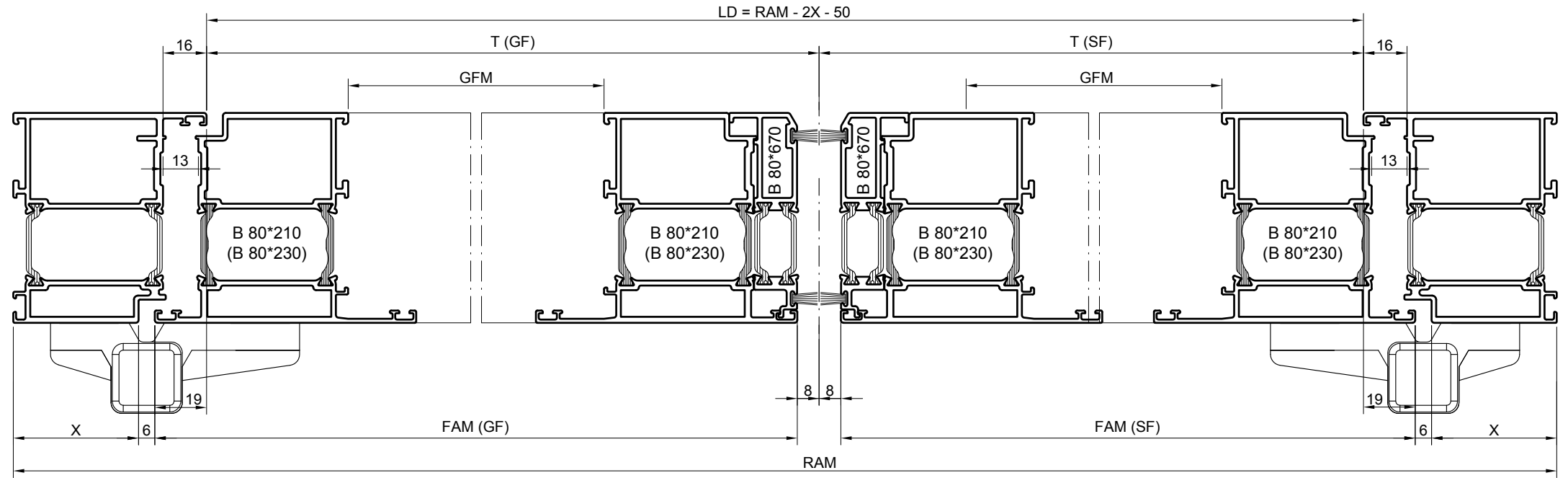
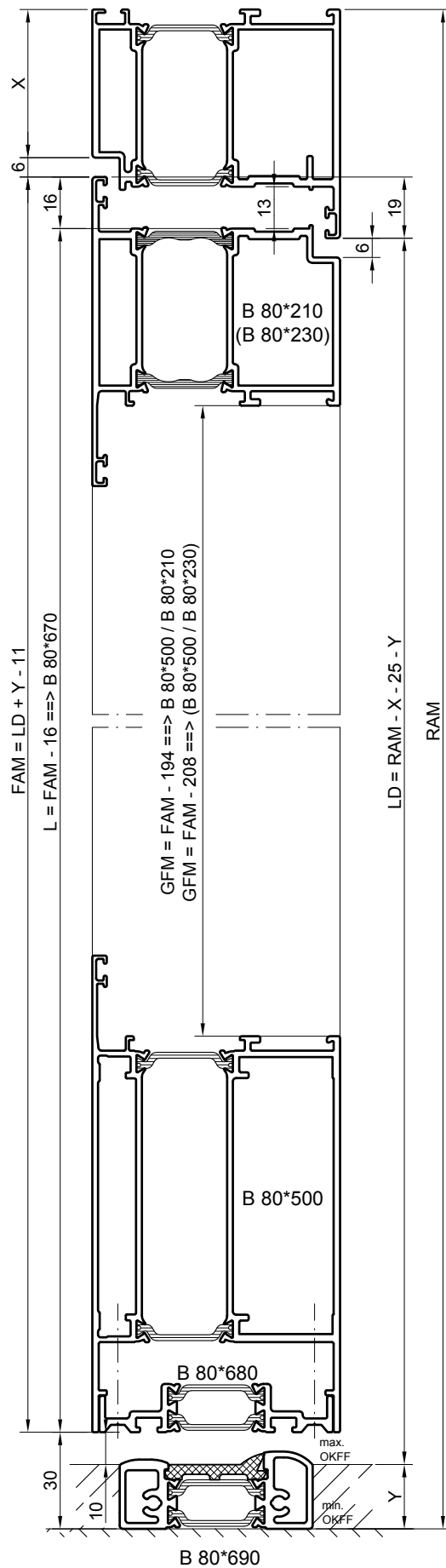
HUECK

Lambda Tür Door

Anschlagtür, Sockel, Gegentakt mit Einsatzprofile B80*620 / B80*630 (B 805830 / B 805840)

Stop door, bottom rail, double action door with insert profiles B80*620 / B80*630 (B 805830 / B 805840)

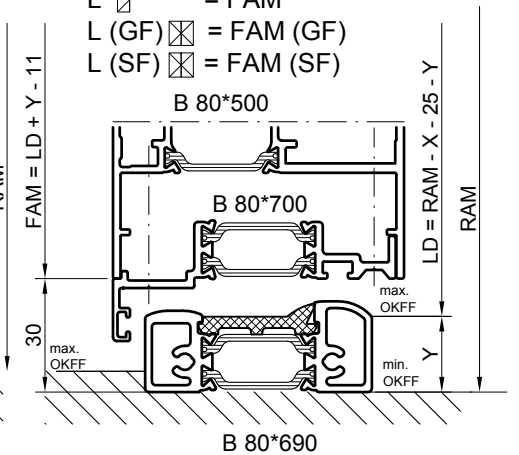
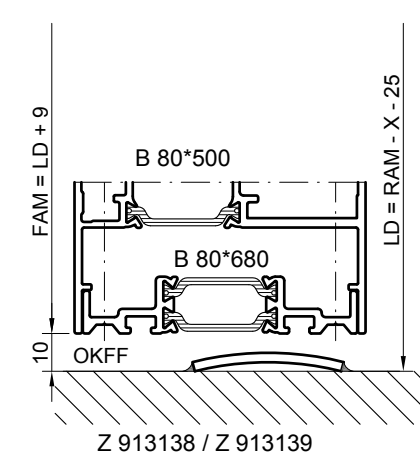
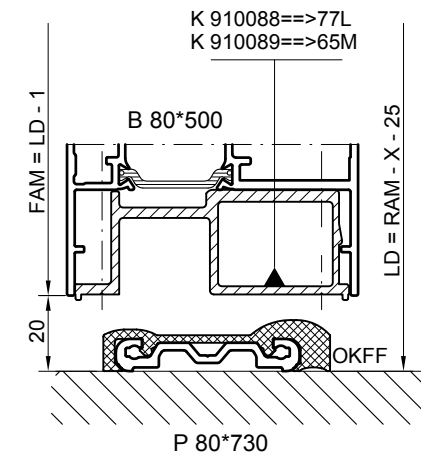
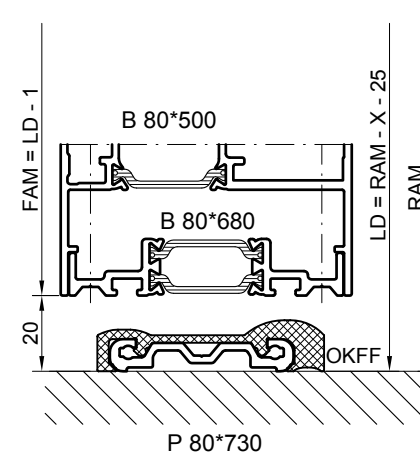
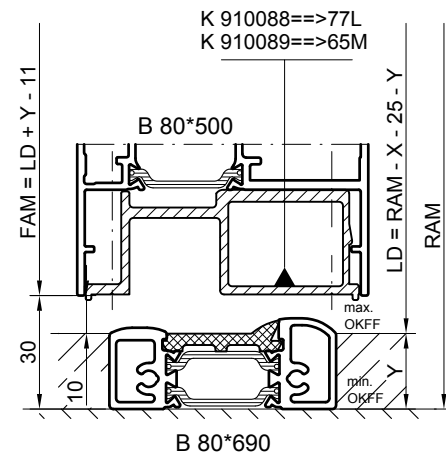
Zeichnung Nr. / Drawing no.	
7000_101	1
01	09/11/12
77 L	65 M
<input type="checkbox"/> einwärts / inward <input type="checkbox"/> auswärts / outward <input checked="" type="checkbox"/> Z	



FAM (GF); FAM (SF)
 Bei gleicher Teilung : At equal division: FAM (GF); FAM (SF) = LD / 2 + 11
 Bei ungleicher Teilung : At unequal division: FAM (GF) = T (GF) + 11 oder LD - T (SF) + 11
 FAM (SF) = T (SF) + 11 oder LD - T (GF) + 11
 FAM (GF) = LD - FAM (SF) + 22

Für B 80*500 / B 80*680 / K 910088/89 gilt:
 For B 80*500 / B 80*680 / K 910088/89 applies:
 L = GFM = FAM (GF) - 142 ==> B 80*210
 L = GFM = FAM (SF) - 142 ==> B 80*210
 L = GFM = FAM (GF) - 156 ==> (B 80*230)
 L = GFM = FAM (SF) - 156 ==> (B 80*230)

Für B 80*700 gilt:
 For B 80*700 applies:
 L ☒ = FAM
 L (GF) ☒ = FAM (GF)
 L (SF) ☒ = FAM (SF)



Für Schwellenprofil B 80*690 / P 80*730 / Z 913138 / Z 913139 gilt: L = LD + 32
 For threshold-profile B 80*690 / P 80*730 / Z 913138 / Z 913139 applies: L = LD + 32
 Für nachträglich montierbares Schwellenprofil B 80*690 / P 80*730 gilt: L = LD + 12
 For subsequent mountable threshold-profile B 80*690 / P 80*730 applies: L = LD + 12

Diese Zeichnung wurde nach dem Entwicklungsstand des Zeichnungsdatums gefertigt. Rechtsansprüche aus der Benutzung derselben können nicht abgeleitet werden.
 This drawing has been made ready on the date as printed on this drawing. No right can be derived out of its use.
 Diese Unterlagen sind unser geistiges Eigentum. Nach den gesetzlichen Bestimmungen dürfen sie ohne unsere schriftliche Zustimmung weder vervielfältigt noch dritten Personen, insbesondere Wettbewerbern, mitgeteilt oder zugänglich gemacht werden. (Urhebergesetz)
 The information remains our intellectual property. Due to legal requirements it is not allowed, neither to copy them nor to acquaint or handle them to third persons, especially competitors, without our written agreement. (Copyright law)

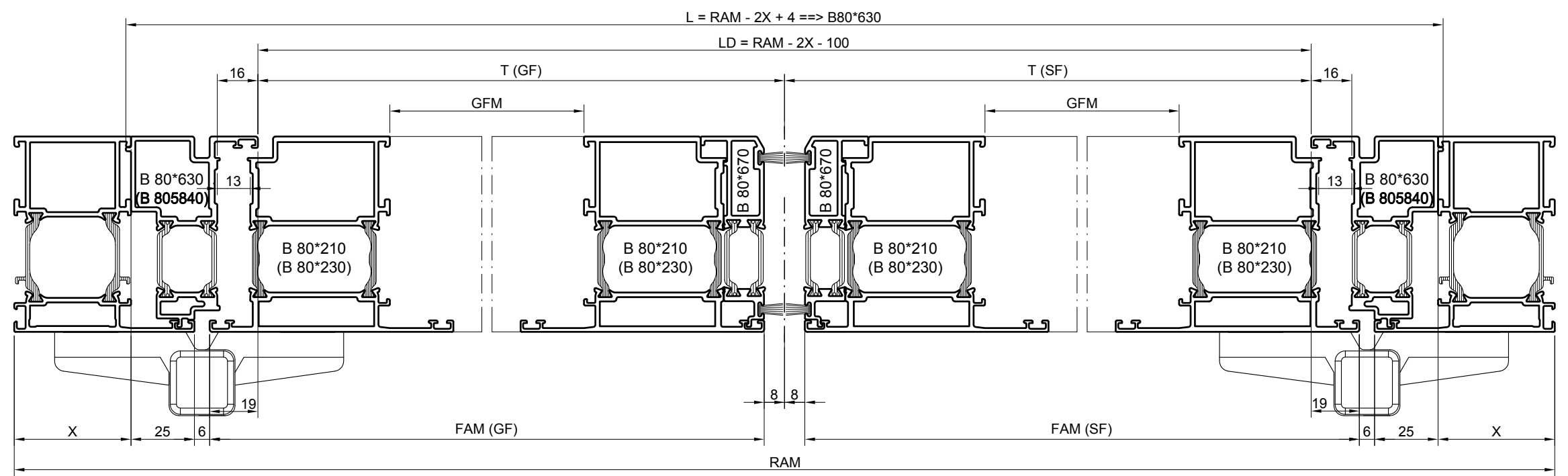
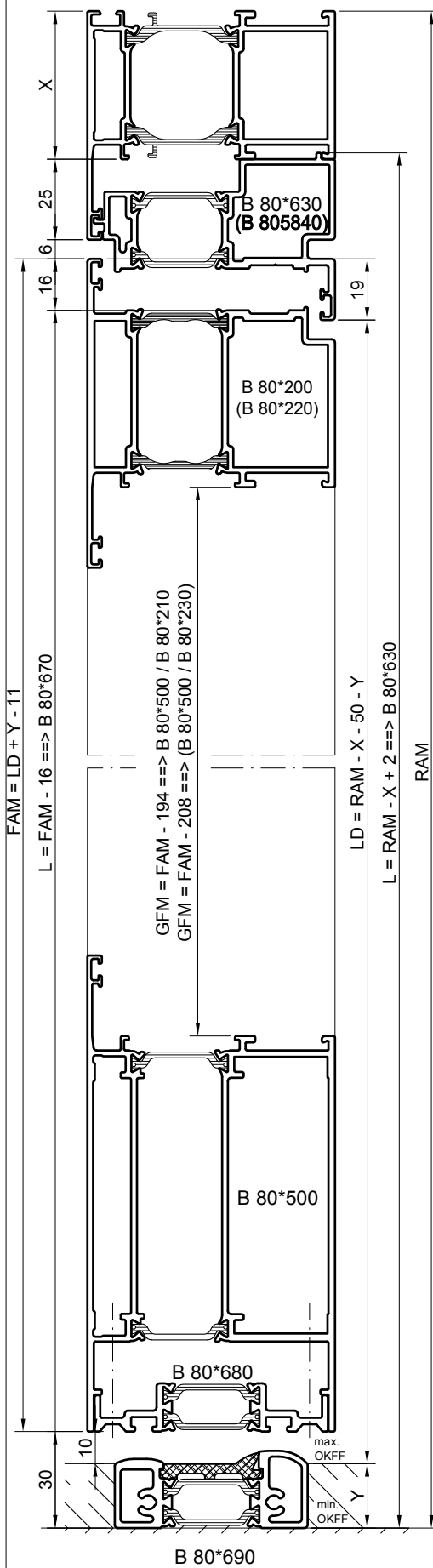
HUECK

Lambda Tür Door
 Halbpendeltür, Sockel
 Half-swing door, bottom rail

Zeichnung Nr. / Drawing no. **7000_150 1**
 00 06/02/12
 77 L 65 M
 auswärts / outward
 Z

Erforderliche Bearbeitung für z.B. Falzbelüftung hat gemäß den technischen Richtlinien der Glashersteller zu erfolgen.

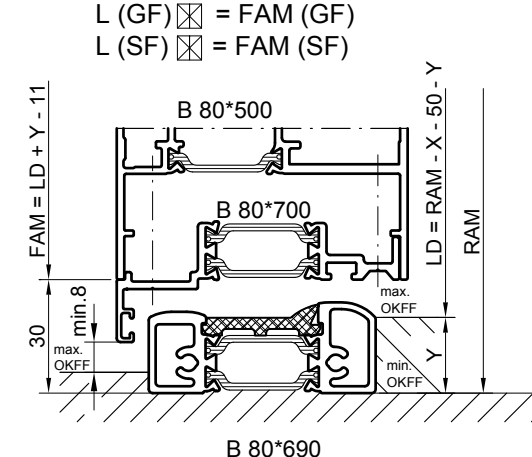
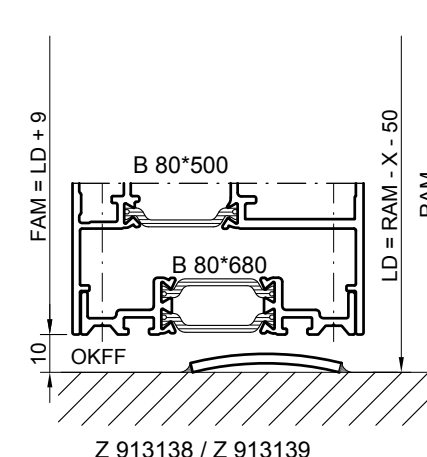
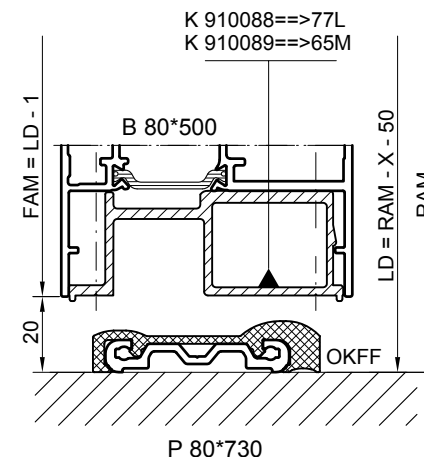
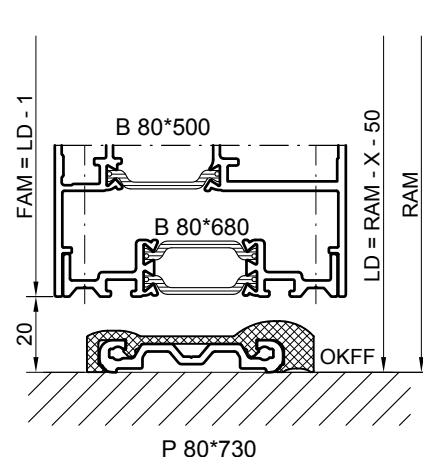
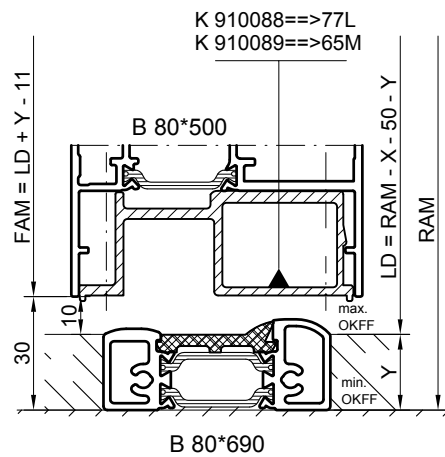
The necessary processing e.g. rebate ventilation has to be carried out according to the technical directives of the glass manufactures.



FAM (GF); FAM (SF)
 Bei gleicher Teilung : At equal division: FAM (GF); FAM (SF) = LD / 2 + 11
 Bei ungleicher Teilung : At unequal division: FAM (GF) = T (GF) + 11 oder LD - T (SF) + 11
 FAM (SF) = T (SF) + 11 oder LD - T (GF) + 11
 FAM (SF) = LD - FAM (SF) + 22

Für B 80*500 / B 80*680 / K 910088/89 gilt:
 For B 80*500 / B 80*680 / K 910088/89 applies:
 L = GFM = FAM (GF) - 142 ==> B 80*210
 L = GFM = FAM (SF) - 142 ==> B 80*210
 L = GFM = FAM (GF) - 156 ==> (B 80*230)
 L = GFM = FAM (SF) - 156 ==> (B 80*230)

Für B 80*700 gilt:
 For B 80*700 apply:
 L ☒ = FAM
 L (GF) ☒ = FAM (GF)
 L (SF) ☒ = FAM (SF)



Für Schwellenprofil B 80*690 / P 80*730 / Z 913138 / Z 913139 gilt: L = LD + 32
 For threshold-profile B 80*690 / P 80*730 / Z 913138 / Z 913139 applies: L = LD + 32
 Für nachträglich montierbares Schwellenprofil B 80*690 / P 80*730 gilt: L = LD + 12
 For subsequent mountable threshold-profile B 80*690 / P 80*730 applies: L = LD + 12

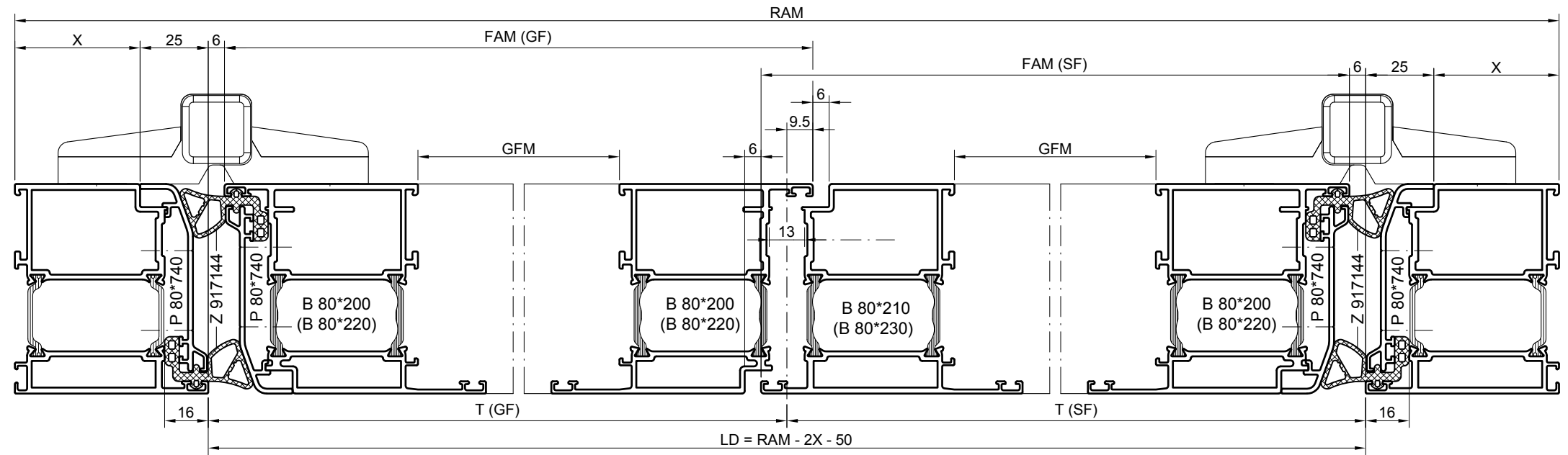
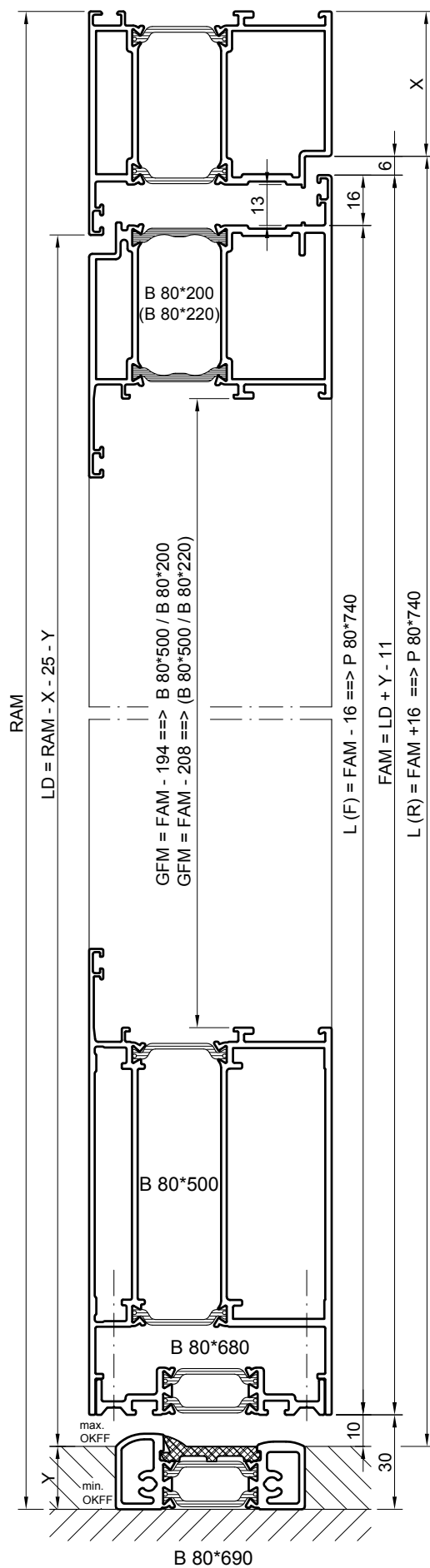
Diese Zeichnung wurde nach dem Entwicklungsstand des Zeichnungsdatums gefertigt. Rechtsansprüche aus der Benutzung derselben können nicht abgeleitet werden.
 This drawing has been made ready on the date as printed on this drawing. No right can be derived out of its use.

Diese Unterlagen sind unser geistiges Eigentum. Nach den gesetzlichen Bestimmungen dürfen sie ohne unsere schriftliche Zustimmung weder vervielfältigt noch dritten Personen, insbesondere Wettbewerbern, mitgeteilt oder zugänglich gemacht werden. (Urhebergesetz)
 The information remains our intellectual property. Due to legal requirements it is not allowed, neither to copy them nor to acquaint or handle them to third persons, especially competitors, without our written agreement. (Copyright law)

HUECK

Lambda Tür Door
 Halbpendeltür, Sockel mit Einsatzprofil B 80*630 (B 805840)
 Half-swing door, bottom rail with insert profile B 80*630 (B 805840)

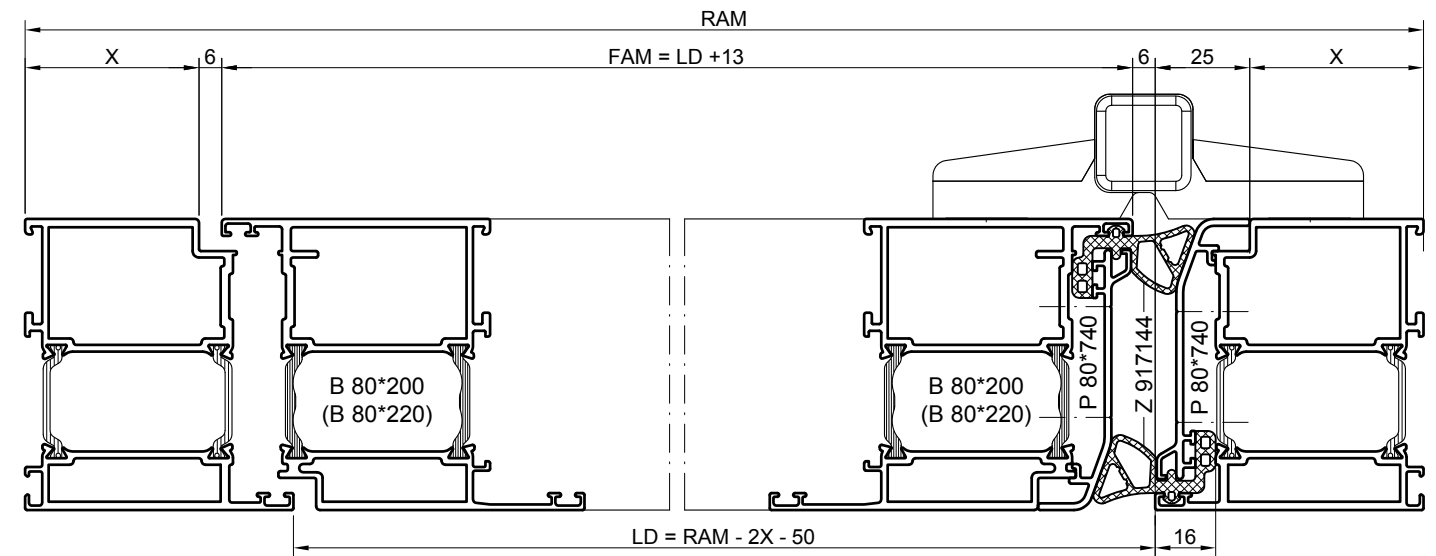
Zeichnung Nr. / Drawing no.	
7000_151	1
01	09/11/12
77 L	65 M
☒	
auswärts / outward	
Z	



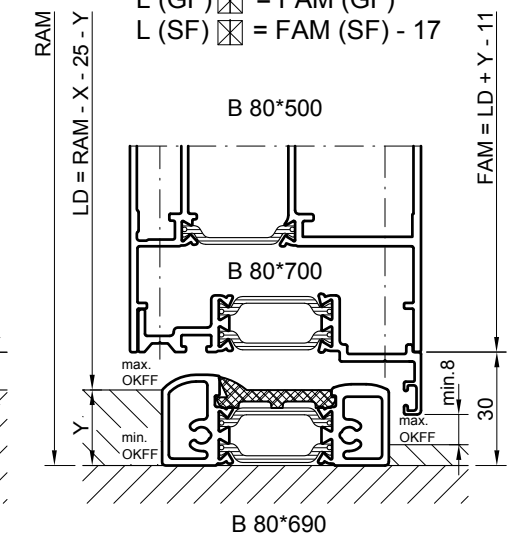
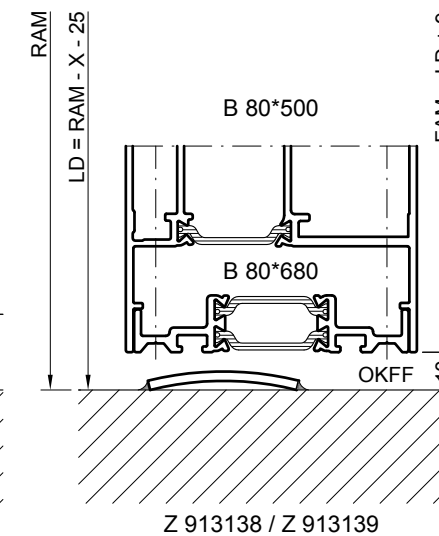
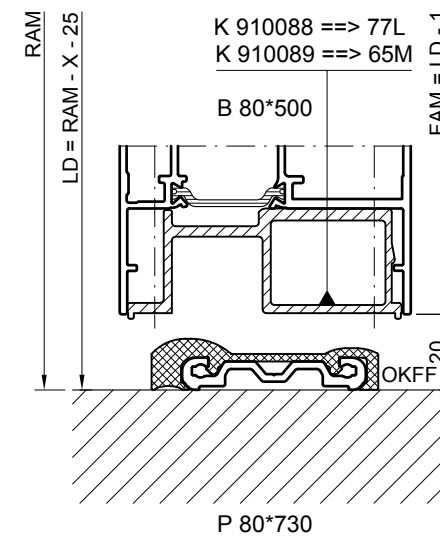
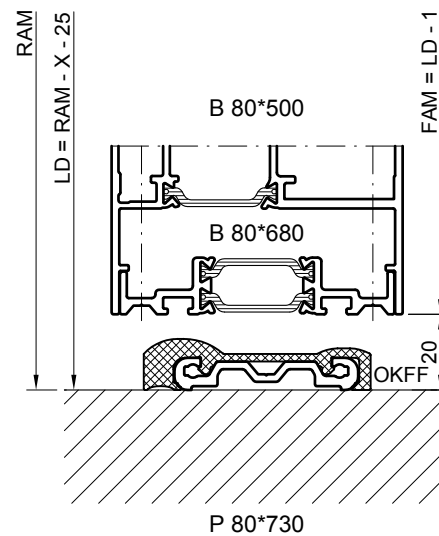
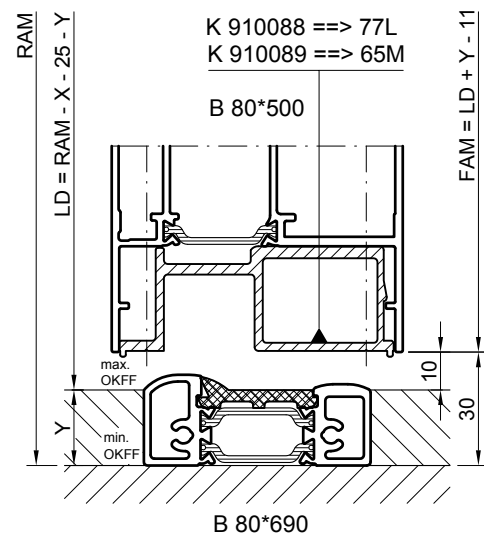
FAM (GF); FAM (SF)
 Bei gleicher Teilung :
 At equal division:
 $FAM (GF); FAM (SF) = LD / 2 + 3.5$

Bei ungleicher Teilung :
 At unequal division:
 $FAM (GF) = T (GF) + 3.5$ oder $LD - T (SF) + 3.5$
 $FAM (SF) = T (SF) + 3.5$ oder $LD - T (GF) + 3.5$
 $FAM (GF) = LD - FAM (SF) + 7$

Für B 80*500 / B 80*680 / K 910088/89 gilt:
 For B 80*500 / B 80*680 / K 910088/89 applies:
 $L = GFM = FAM (GF) - 142 \Rightarrow B 80*200$
 $L = GFM = FAM (SF) - 142 \Rightarrow B 80*200 / B 80*210$
 $L = GFM = FAM (GF) - 156 \Rightarrow (B 80*220)$
 $L = GFM = FAM (SF) - 156 \Rightarrow (B 80*220 / B 80*230)$



Für B 80*700 gilt:
 For B 80*700 apply:
 $L (GF) \boxtimes = FAM (GF)$
 $L (SF) \boxtimes = FAM (SF) - 17$



Erforderliche Bearbeitung für z.B. Falzbelüftung hat gemäß den technischen Richtlinien der Glashersteller zu erfolgen.

The necessary processing e.g. rebate ventilation has to be carried out according to the technical directives of the glass manufacturers.

Für Schwellenprofil B 80*690 / P 80*730 / Z 913138 / Z 913139 gilt: $L = LD + 32$
 For threshold-profile B 80*690 / P 80*730 / Z 913138 / Z 913139 applies: $L = LD + 32$
 Für nachträglich montierbares Schwellenprofil B 80*690 / P 80*730 gilt: $L = LD + 12$
 For subsequent mountable threshold-profile B 80*690 / P 80*730 applies: $L = LD + 12$

Diese Zeichnung wurde nach dem Entwicklungsstand des Zeichnungsdatums gefertigt. Rechtsansprüche aus der Benutzung derselben können nicht abgeleitet werden.
 This drawing has been made ready on the date as printed on this drawing. No right can be derived out of its use.

Diese Unterlagen sind unser geistiges Eigentum. Nach den gesetzlichen Bestimmungen dürfen sie ohne unsere schriftliche Zustimmung weder vervielfältigt noch dritten Personen, insbesondere Wettbewerbern, mitgeteilt oder zugänglich gemacht werden. (Urhebergesetz)
 The information remains our intellectual property. Due to legal requirements it is not allowed, neither to copy them nor to acquaint or handle them to third persons, especially competitors, without our written agreement. (Copyright law)

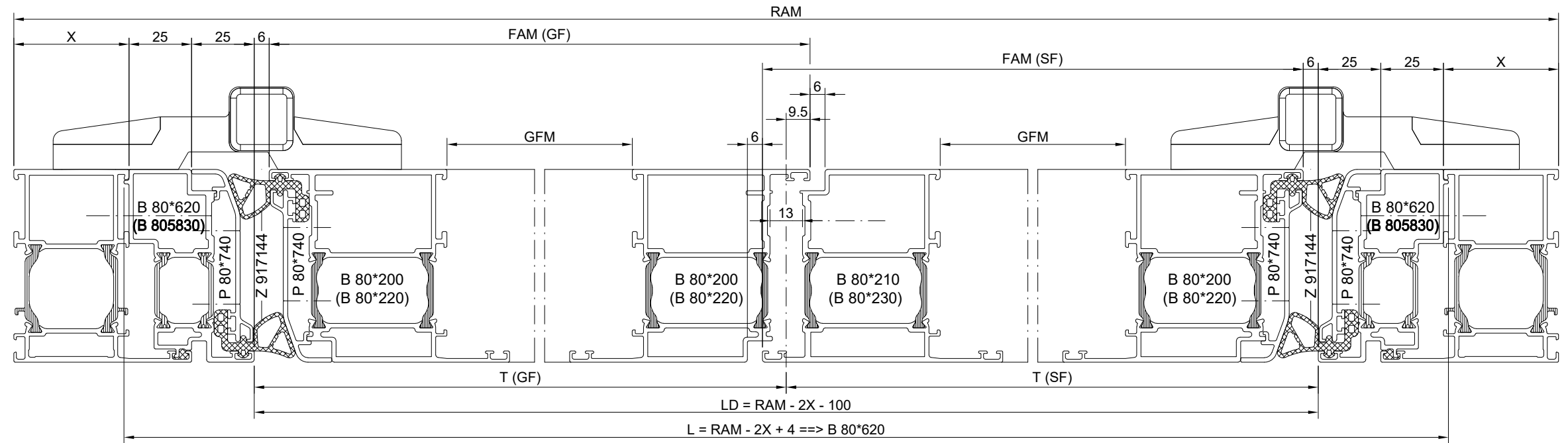
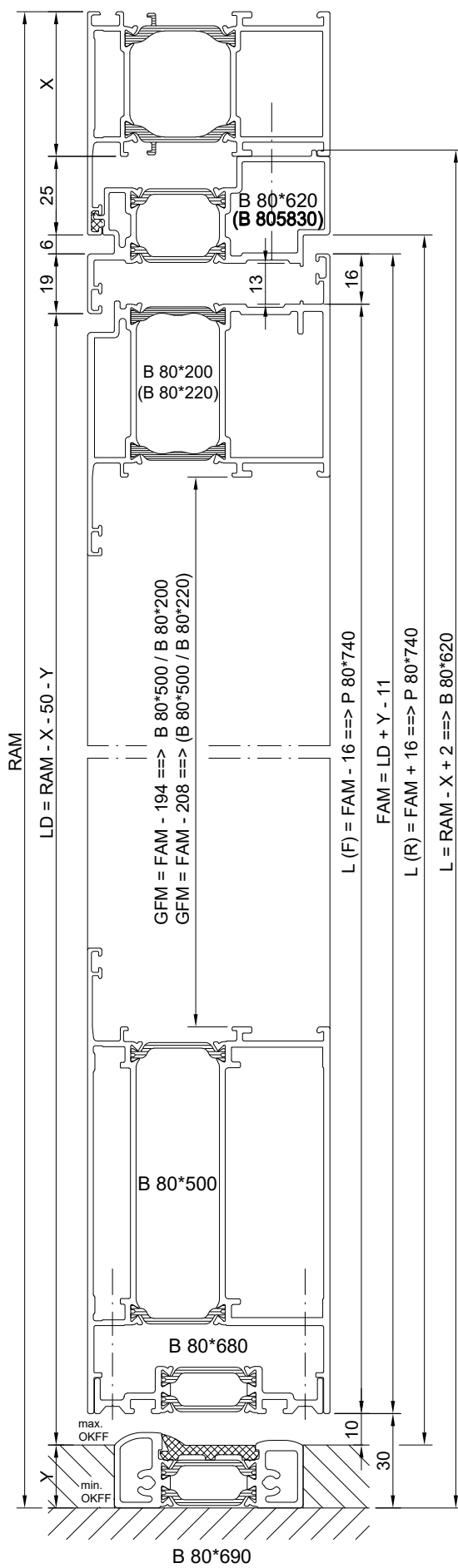


Lambda Tür Door

Fingerschutztür, Sockel

Fingerprotection door, bottom rail

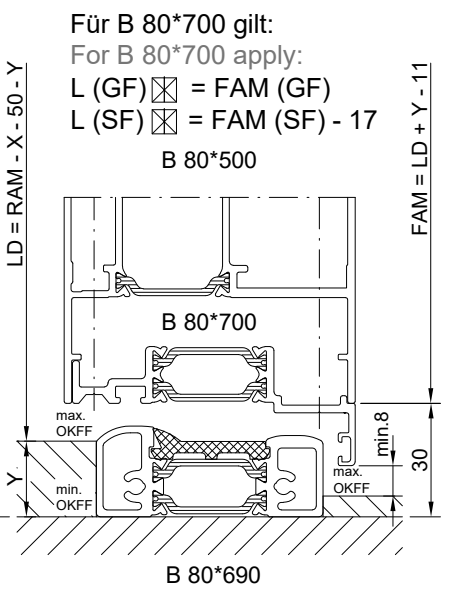
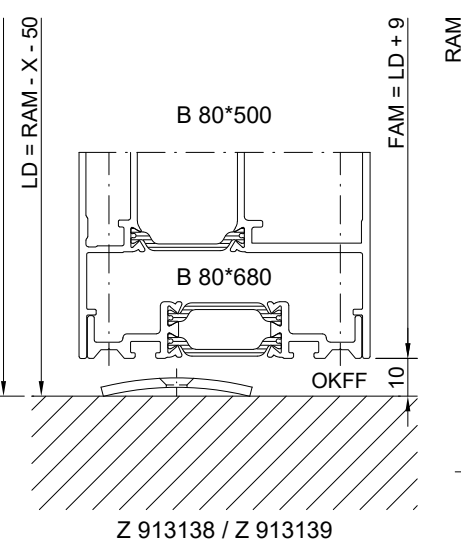
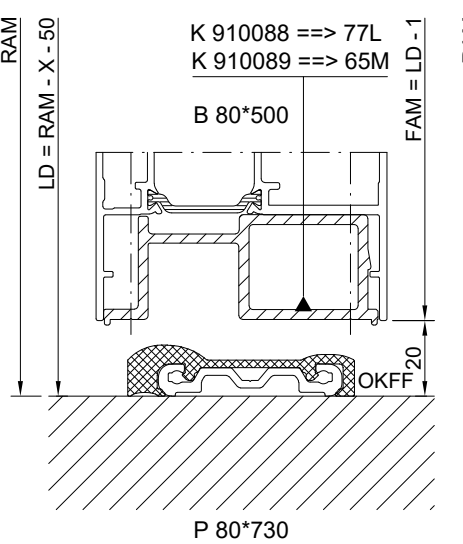
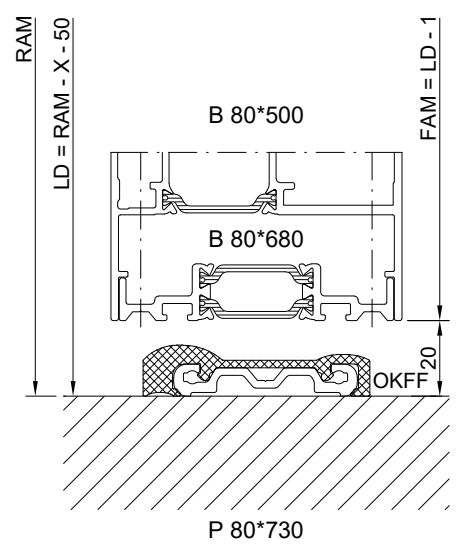
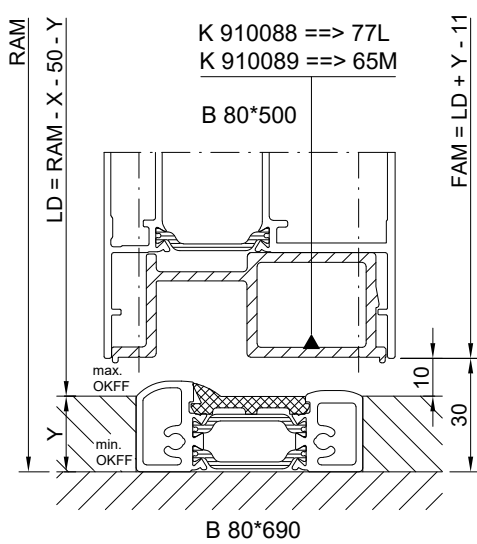
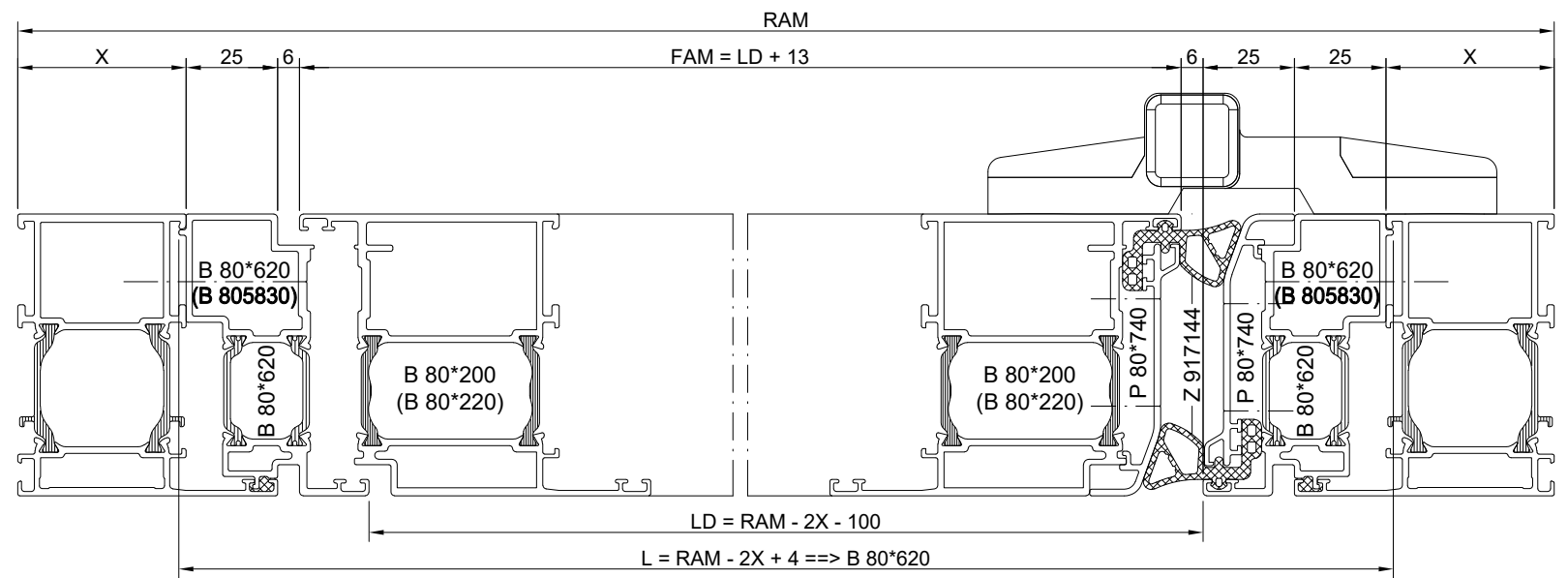
Zeichnung Nr. / Drawing no.	7000_300
	00 06/02/2012
	77 L 65 M
	einwärts / inward
	Z



FAM (GF); FAM (SF)
 Bei gleicher Teilung :
 At equal division:
 $FAM (GF); FAM (SF) = LD / 2 + 3.5$

Bei ungleicher Teilung :
 At unequal division:
 $FAM (GF) = T (GF) + 3.5$ oder $LD - T (SF) + 3.5$
 $FAM (SF) = T (SF) + 3.5$ oder $LD - T (GF) + 3.5$
 $FAM (GF) = LD - FAM (SF) + 7$

Für B 80*500 / B 80*680 / K 910088/89 gilt:
 For B 80*500 / B 80*680 / K 910088/89 applies:
 $L = GFM = FAM (GF) - 142 \Rightarrow B 80*200$
 $L = GFM = FAM (SF) - 142 \Rightarrow B 80*200 / B 80*210$
 $L = GFM = FAM (GF) - 156 \Rightarrow (B 80*220)$
 $L = GFM = FAM (SF) - 156 \Rightarrow (B 80*220 / B 80*230)$



Erforderliche Bearbeitung für z.B. Falzbelüftung hat gemäß den technischen Richtlinien der Glashersteller zu erfolgen.
 The necessary processing e.g. rebate ventilation has to be carried out according to the technical directives of the glass manufactures.

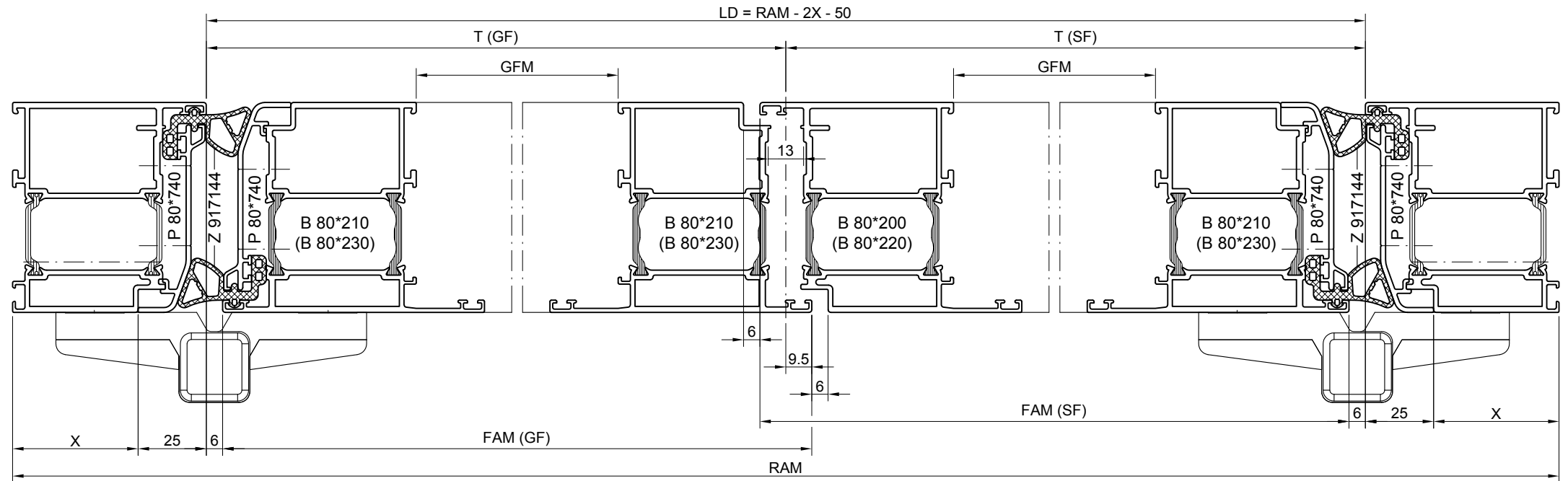
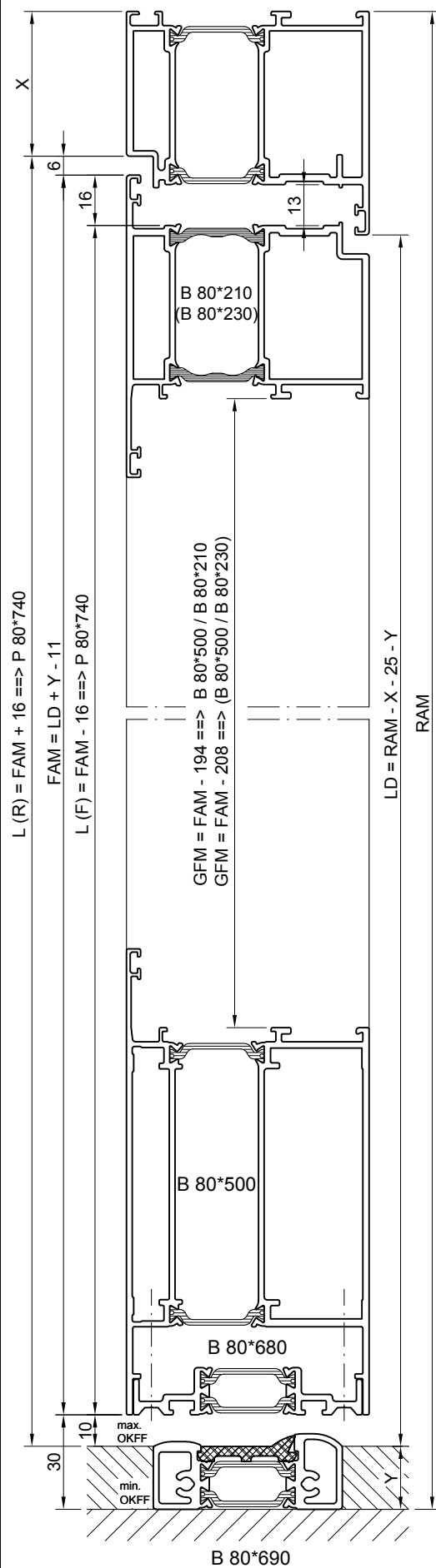
Für Schwellenprofil B 80*690 / P 80*730 / Z 913138 / Z 913139 gilt: $L = LD + 32$
 For threshold-profile B 80*690 / P 80*730 / Z 913138 / Z 913139 applies: $L = LD + 32$
 Für nachträglich montierbares Schwellenprofil B 80*690 / P 80*730 gilt: $L = LD + 12$
 For subsequent mountable threshold-profile B 80*690 / P 80*730 applies: $L = LD + 12$

Diese Zeichnung wurde nach dem Entwicklungsstand des Zeichnungsdatums gefertigt. Rechtsansprüche aus der Benutzung derselben können nicht abgeleitet werden.
 This drawing has been made ready on the date as printed on this drawing. No right can be derived out of its use.

Diese Unterlagen sind unser geistiges Eigentum. Nach den gesetzlichen Bestimmungen dürfen sie ohne unsere schriftliche Zustimmung weder vervielfältigt noch dritten Personen, insbesondere Wettbewerbern, mitgeteilt oder zugänglich gemacht werden. (Urhebergesetz)
 The information remains our intellectual property. Due to legal requirements it is not allowed, neither to copy them nor to acquaint or handle them to third persons, especially competitors, without our written agreement. (Copyright law)

HUECK Zeichnung Nr. / Drawing no. **7000_301 1**
 02 10/03/2014
77 L 65 M
 einwärts / inward
 Z

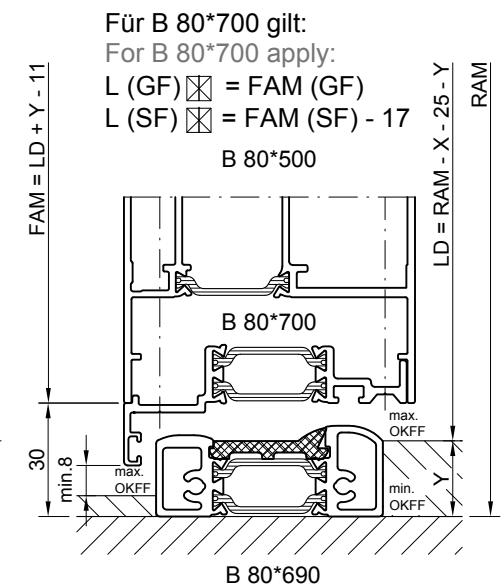
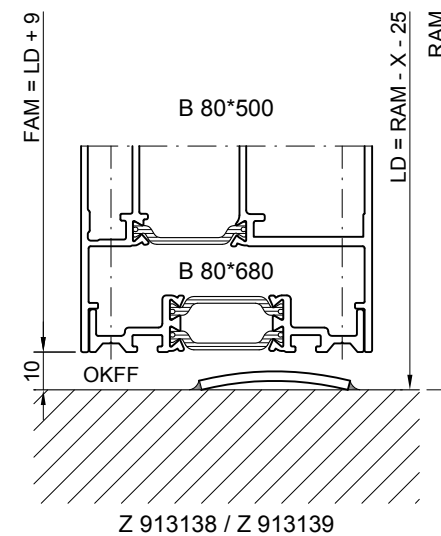
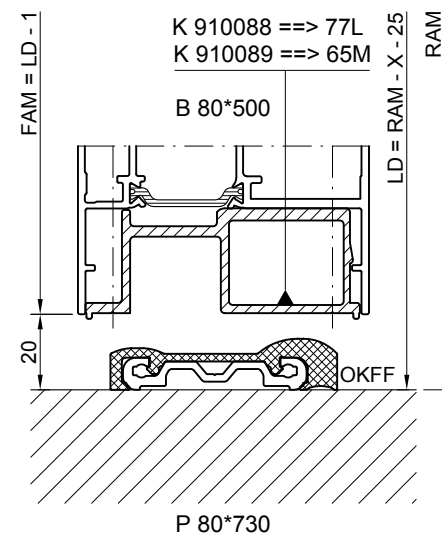
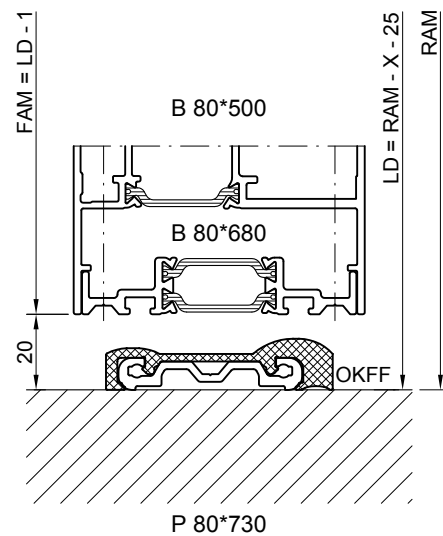
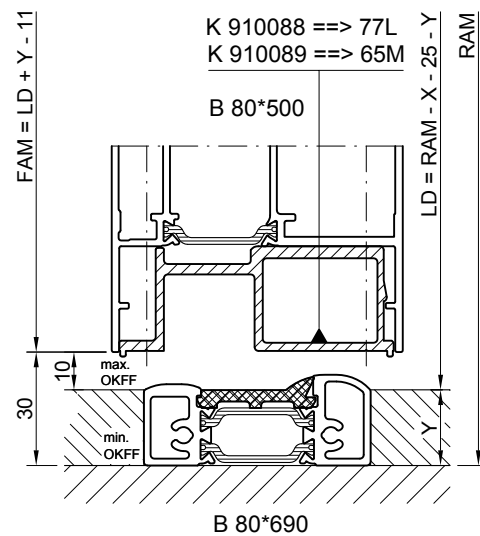
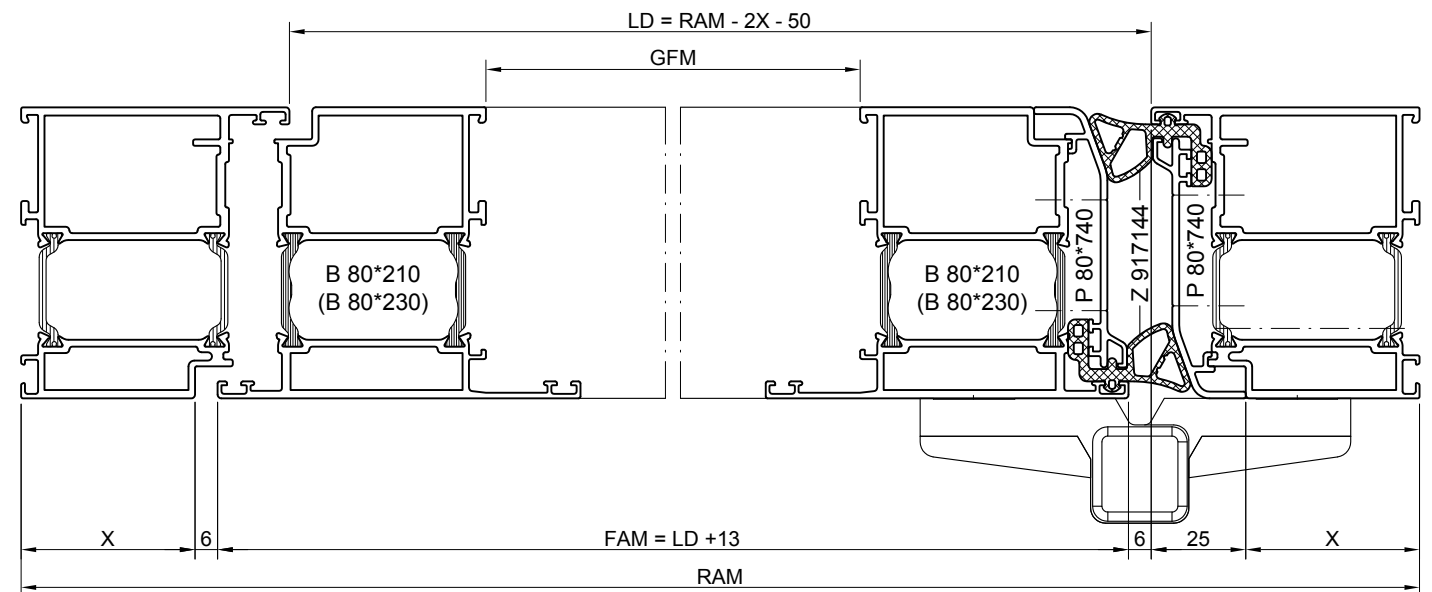
Lambda Tür Door
 Fingerschutztür, Sockel und Einsatzprofil B 80*620 (B 805830)
 Fingerprotection door, bottom rail and insert profile B 80*620 (B 805830)



FAM (GF); FAM (SF)
 Bei gleicher Teilung :
 At equal division:
 $FAM (GF); FAM (SF) = LD / 2 + 3.5$

Bei ungleicher Teilung :
 At unequal division:
 $FAM (GF) = T (GF) + 3.5$ oder $LD - T (SF) + 3.5$
 $FAM (SF) = T (SF) + 3.5$ oder $LD - T (GF) + 3.5$
 $FAM (GF) = LD - FAM (SF) + 7$

Für B 80*500 / B 80*680 / K 910088/89 gilt:
 For B 80*500 / B 80*680 / K 910088/89 applies:
 $L = GFM = FAM (GF) - 142 \Rightarrow B 80*200$
 $L = GFM = FAM (SF) - 142 \Rightarrow B 80*200 / B 80*210$
 $L = GFM = FAM (GF) - 156 \Rightarrow (B 80*220)$
 $L = GFM = FAM (SF) - 156 \Rightarrow (B 80*220 / B 80*230)$



Erforderliche Bearbeitung für z.B. Falzbelüftung hat gemäß den technischen Richtlinien der Glashersteller zu erfolgen.

The necessary processing e.g. rebate ventilation has to be carried out according to the technical directives of the glass manufacturers.

Für Schwellenprofil B 80*690 / P 80*730 / Z 913138 / Z 913139 gilt: $L = LD + 32$
 For threshold-profile B 80*690 / P 80*730 / Z 913138 / Z 913139 applies: $L = LD + 32$
 Für nachträglich montierbares Schwellenprofil B 80*690 / P 80*730 gilt: $L = LD + 12$
 For subsequent mountable threshold-profile B 80*690 / P 80*730 applies: $L = LD + 12$

Diese Zeichnung wurde nach dem Entwicklungsstand des Zeichnungsdatums gefertigt. Rechtsansprüche aus der Benutzung derselben können nicht abgeleitet werden.
 This drawing has been made ready on the date as printed on this drawing. No right can be derived out of its use.

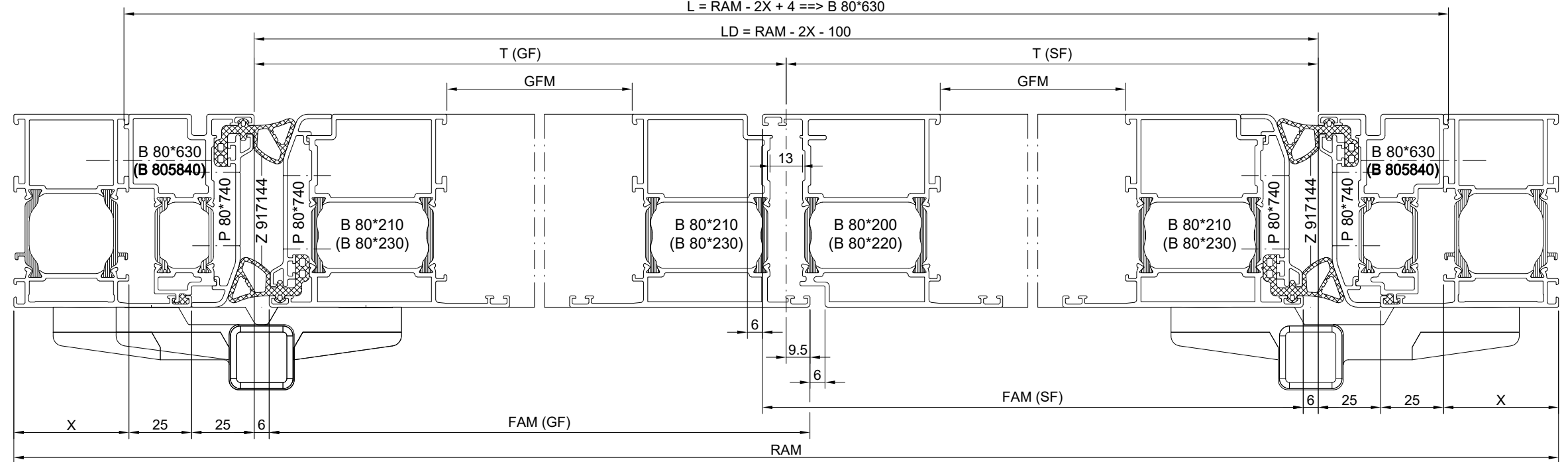
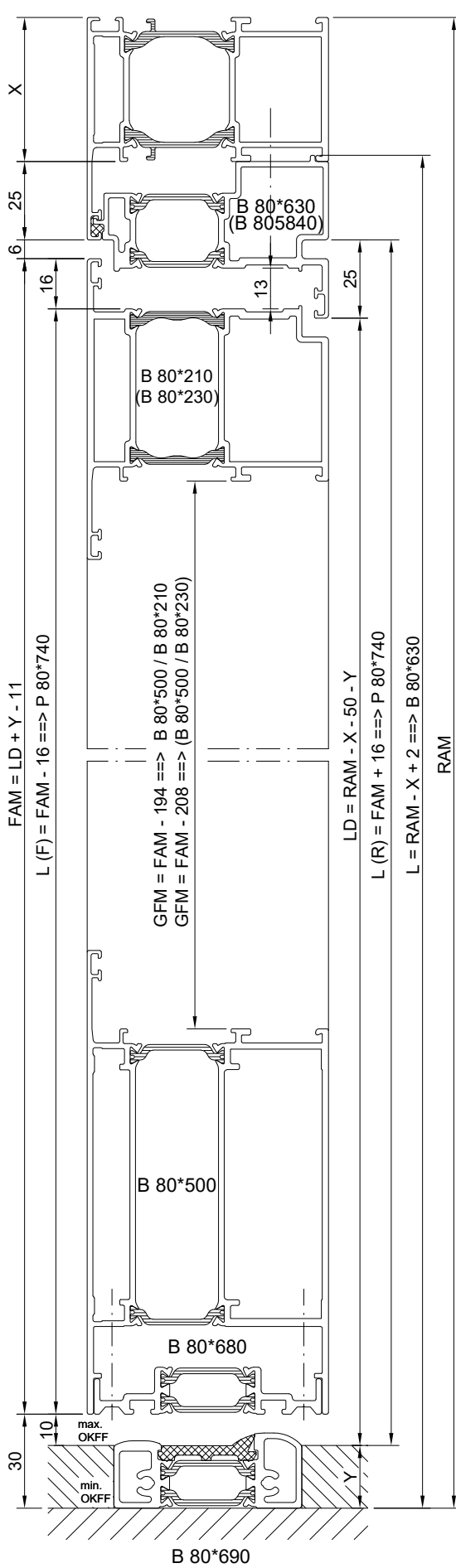
Diese Unterlagen sind unser geistiges Eigentum. Nach den gesetzlichen Bestimmungen dürfen sie ohne unsere schriftliche Zustimmung weder vervielfältigt noch dritten Personen, insbesondere Wettbewerbern, mitgeteilt oder zugänglich gemacht werden. (Urhebergesetz)
 The information remains our intellectual property. Due to legal requirements it is not allowed, neither to copy them nor to acquaint or handle them to third persons, especially competitors, without our written agreement. (Copyright law)



Lambda Tür Door
 Fingerschutztür, Sockel

Fingerprotection door, bottom rail

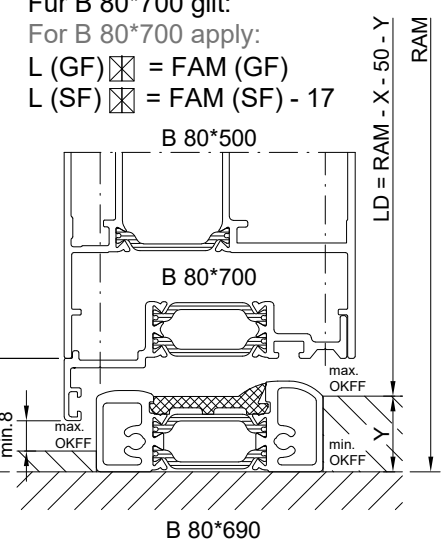
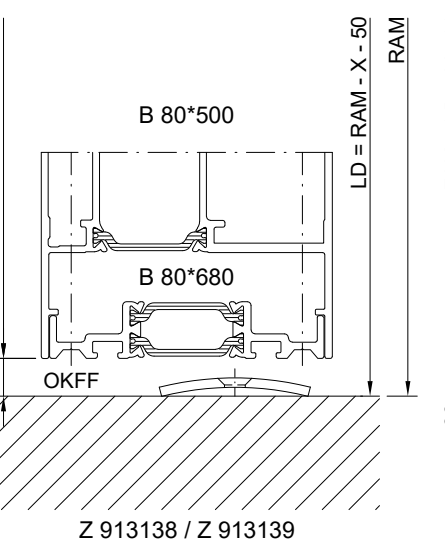
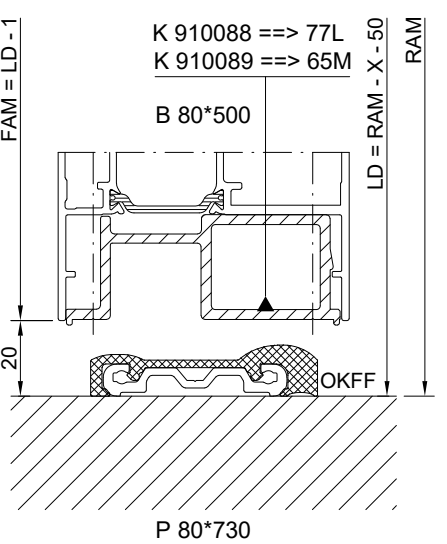
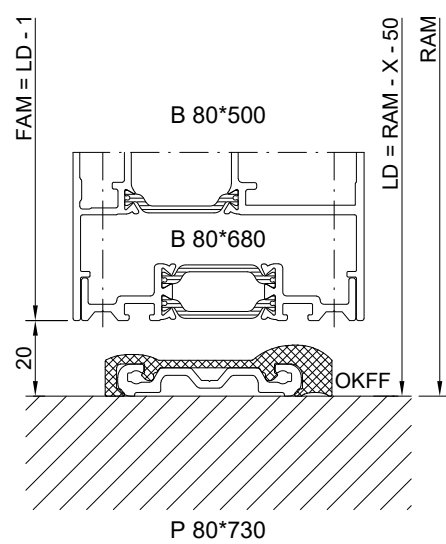
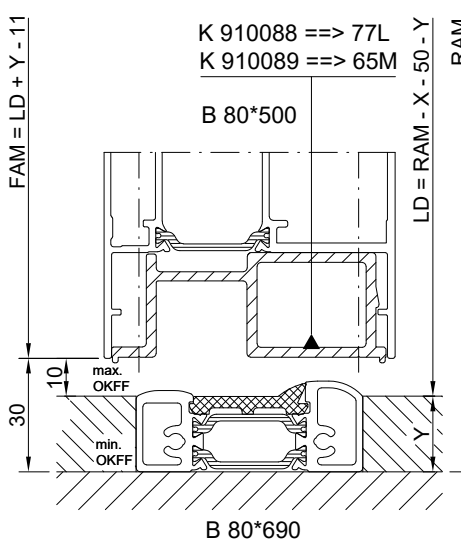
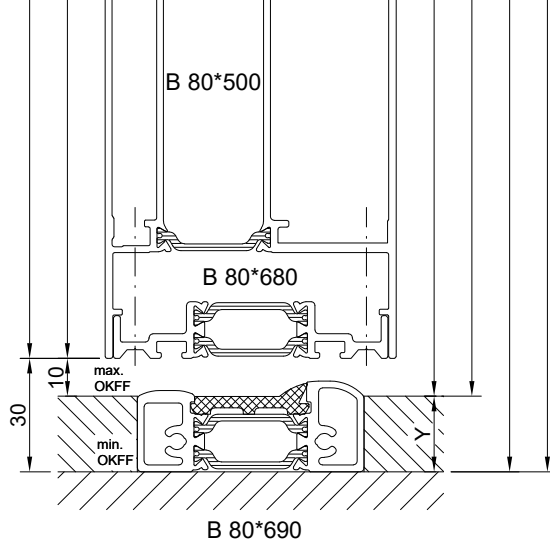
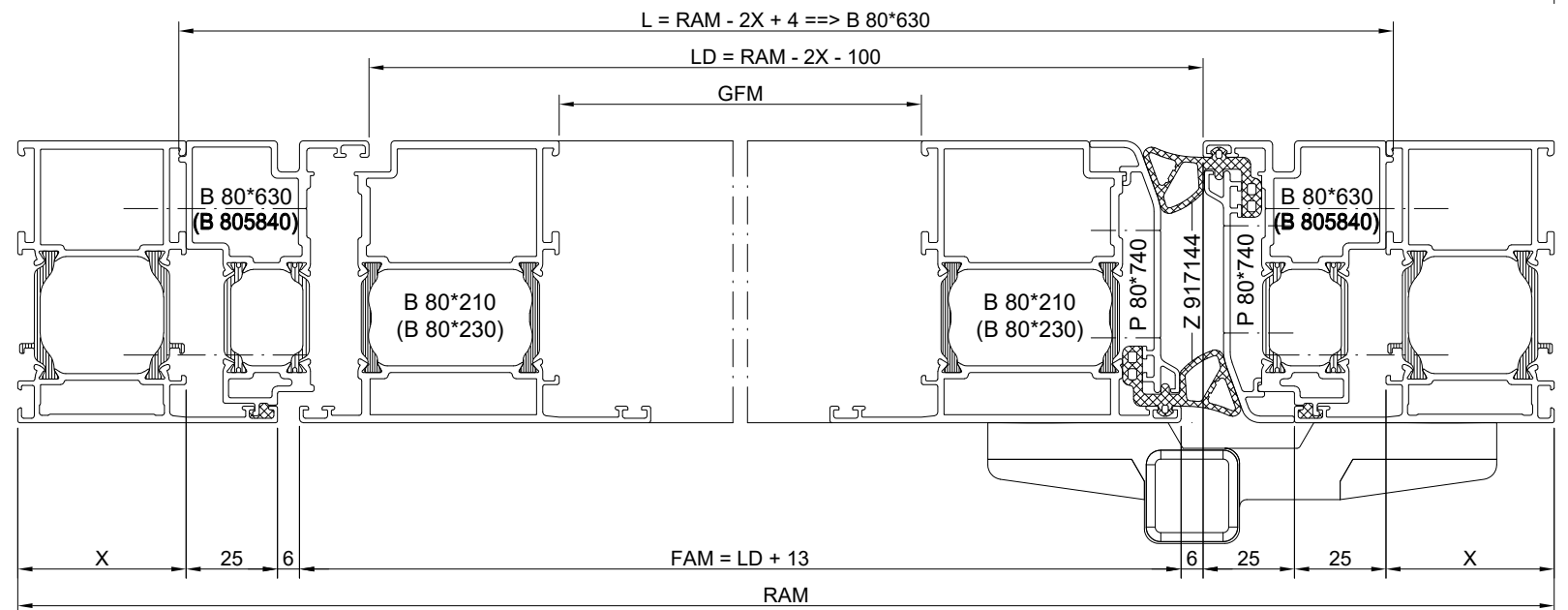
Zeichnung Nr. / Drawing no.	7000_302
	00 06/02/2012
	77 L 65 M
	<input type="checkbox"/> <input type="checkbox"/>
	auswärts / outward
	Z



FAM (GF); FAM (SF)
 Bei gleicher Teilung :
 At equal division:
 $FAM (GF); FAM (SF) = LD / 2 + 3.5$

Bei ungleicher Teilung :
 At unequal division:
 $FAM (GF) = T (GF) + 3.5$ oder $LD - T (SF) + 3.5$
 $FAM (SF) = T (SF) + 3.5$ oder $LD - T (GF) + 3.5$
 $FAM (GF) = LD - FAM (SF) + 7$

Für B 80*500 / B 80*680 / K 910088/89 gilt:
 For B 80*500 / B 80*680 / K 910088/89 applies:
 $L = GFM = FAM (GF) - 142 \Rightarrow B 80*210$
 $L = GFM = FAM (SF) - 142 \Rightarrow B 80*200 / B 80*210$
 $L = GFM = FAM (GF) - 156 \Rightarrow (B 80*230)$
 $L = GFM = FAM (SF) - 156 \Rightarrow (B 80*220 / B 80*230)$



Erforderliche Bearbeitung für z.B. Falzbelüftung hat gemäß den technischen Richtlinien der Glashersteller zu erfolgen.

The necessary processing e.g. rebate ventilation has to be carried out according to the technical directives of the glass manufactures.

Für Schwellenprofil B 80*690 / P 80*730 / Z 913138 / Z 913139 gilt: $L = LD + 32$
 For threshold-profile B 80*690 / P 80*730 / Z 913138 / Z 913139 applies: $L = LD + 32$
 Für nachträglich montierbares Schwellenprofil B 80*690 / P 80*730 gilt: $L = LD + 12$
 For subsequent mountable threshold-profile B 80*690 / P 80*730 applies: $L = LD + 12$

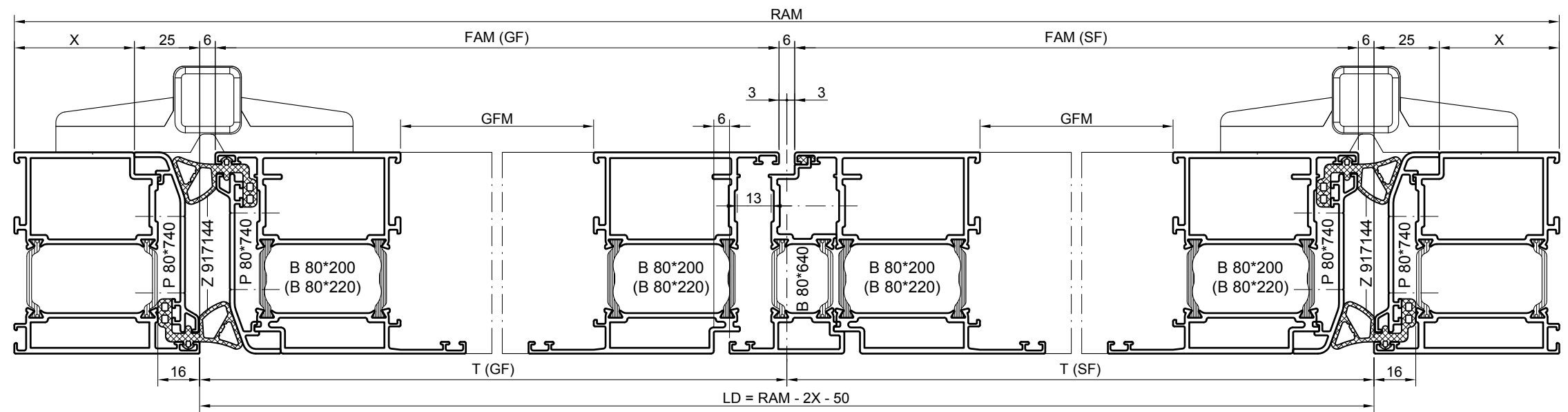
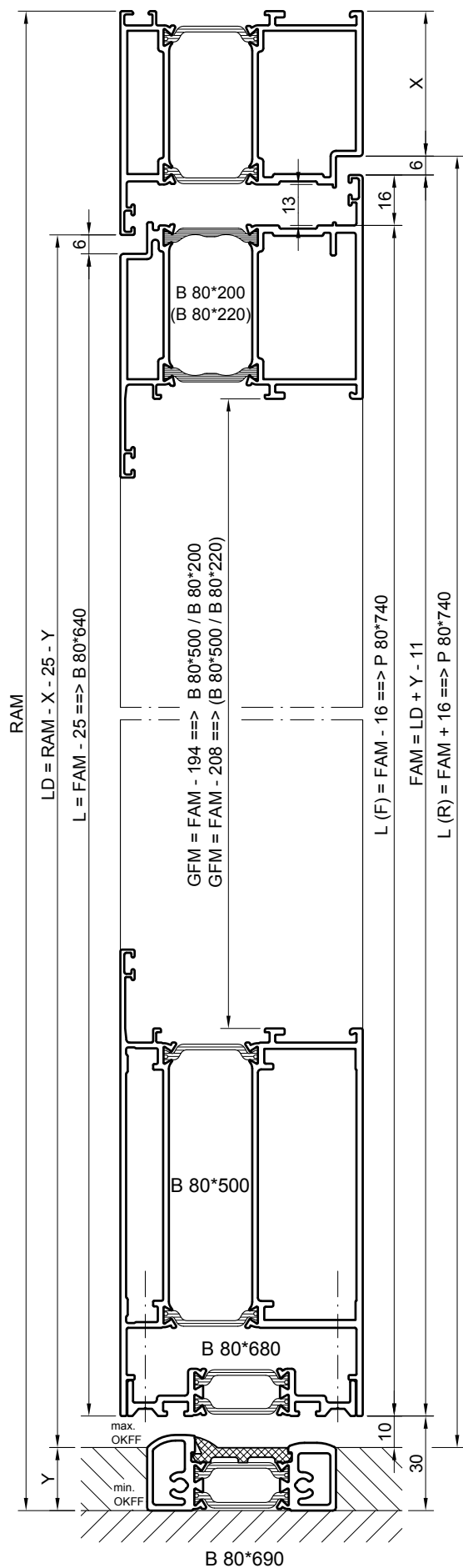
Diese Zeichnung wurde nach dem Entwicklungsstand des Zeichnungsdatums gefertigt. Rechtsansprüche aus der Benutzung derselben können nicht abgeleitet werden.
 This drawing has been made ready on the date as printed on this drawing. No right can be derived out of its use.

Diese Unterlagen sind unser geistiges Eigentum. Nach den gesetzlichen Bestimmungen dürfen sie ohne unsere schriftliche Zustimmung weder vervielfältigt noch dritten Personen, insbesondere Wettbewerbern, mitgeteilt oder zugänglich gemacht werden. (Urhebergesetz)
 The information remains our intellectual property. Due to legal requirements it is not allowed, neither to copy them nor to acquaint or handle them to third persons, especially competitors, without our written agreement. (Copyright law)

HUECK

Zeichnung Nr. / Drawing no. **7000_303 1**
 02 10/03/2014
77 L 65 M
 auswärts / outward
 Z

Lambda Tür Door
 Fingerschutztür, Sockel und Einsatzprofil B 80*630 (B 805840)
 Fingerprotection door, bottom rail and insert profile B 80*630 (B 805840)

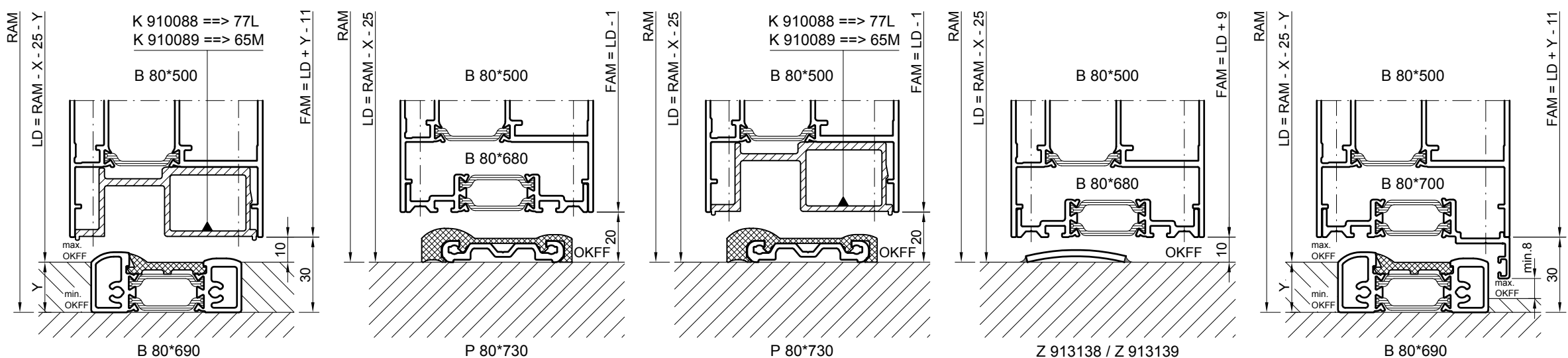


FAM (GF); FAM (SF)
 Bei gleicher Teilung :
 At equal division:
 $FAM (GF); FAM (SF) = LD / 2 - 9$

Bei ungleicher Teilung :
 At unequal division:
 $FAM (GF) = T (GF) - 9$ oder $LD - T (SF) - 9$
 $FAM (SF) = T (SF) - 9$ oder $LD - T (GF) - 9$
 $FAM (GF) = LD - FAM (SF) - 18$

Für B 80*500 / B 80*680 / K 910088/89 gilt:
 For B 80*500 / B 80*680 / K 910088/89 applies:
 $L = GFM = FAM (GF) - 142 ==> B 80*200$
 $L = GFM = FAM (SF) - 142 ==> B 80*200$
 $L = GFM = FAM (GF) - 156 ==> (B 80*220)$
 $L = GFM = FAM (SF) - 156 ==> (B 80*220)$

Für B 80*700 gilt:
 For B 80*700 apply:
 $L (GF) \boxtimes = FAM (GF)$
 $L (SF) \boxtimes = FAM (SF)$



Erforderliche Bearbeitung für z.B. Falzbelüftung hat gemäß den technischen Richtlinien der Glashersteller zu erfolgen.
 The necessary processing e.g. rebate ventilation has to be carried out according to the technical directives of the glass manufacturers.

Für Schwellenprofil B 80*690 / P 80*730 / Z 913138 / Z 913139 gilt: $L = LD + 32$
 For threshold-profile B 80*690 / P 80*730 / Z 913138 / Z 913139 applies: $L = LD + 32$
 Für nachträglich montierbares Schwellenprofil B 80*690 / P 80*730 gilt: $L = LD + 12$
 For subsequent mountable threshold-profile B 80*690 / P 80*730 applies: $L = LD + 12$

Diese Zeichnung wurde nach dem Entwicklungsstand des Zeichnungsdatums gefertigt. Rechtsansprüche aus der Benutzung derselben können nicht abgeleitet werden.
 This drawing has been made ready on the date as printed on this drawing. No right can be derived out of its use.

Diese Unterlagen sind unser geistiges Eigentum. Nach den gesetzlichen Bestimmungen dürfen sie ohne unsere schriftliche Zustimmung weder vervielfältigt noch dritten Personen, insbesondere Wettbewerbern, mitgeteilt oder zugänglich gemacht werden. (Urhebergesetz)
 The information remains our intellectual property. Due to legal requirements it is not allowed, neither to copy them nor to acquaint or handle them to third persons, especially competitors, without our written agreement. (Copyright law)

HUECK

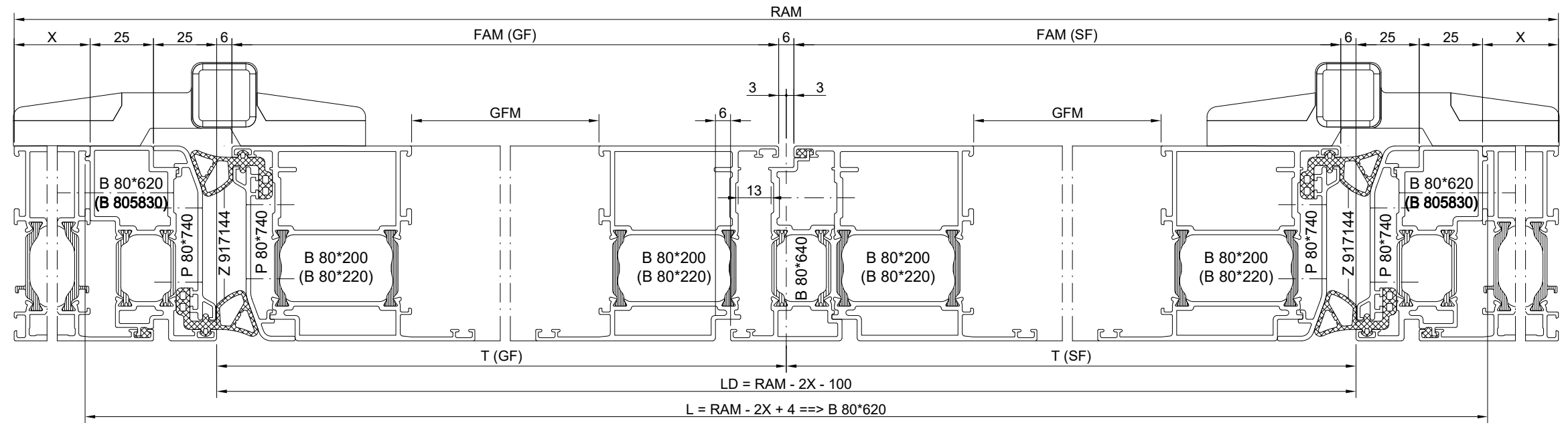
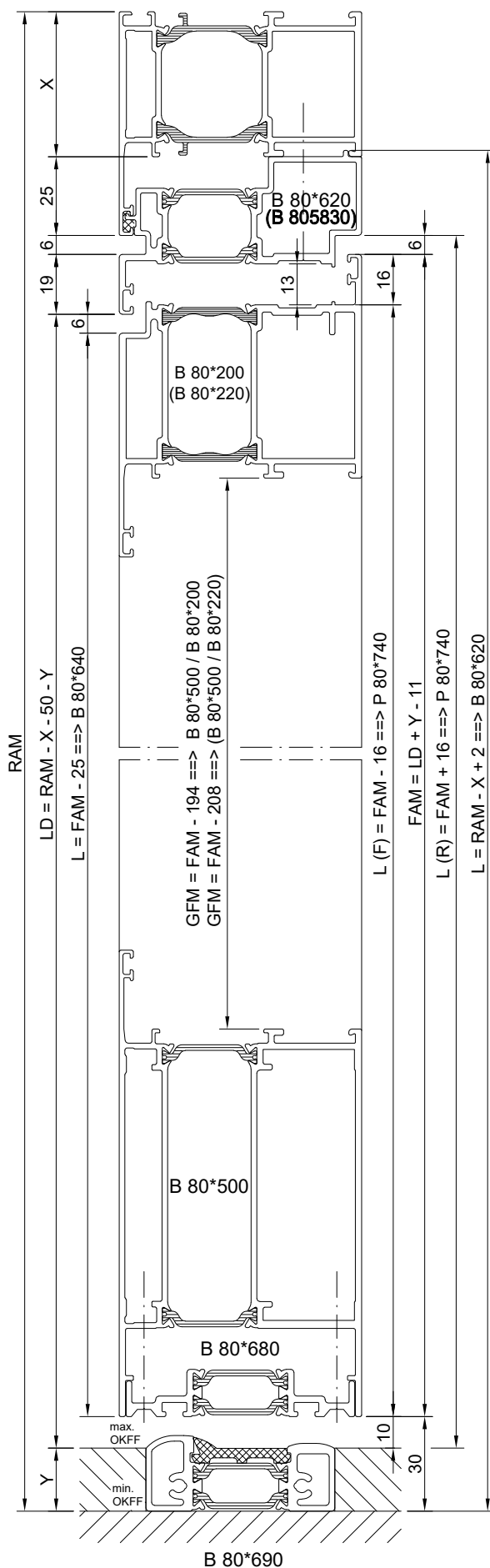
Zeichnung Nr. / Drawing no. **7000_350 1**
 00 06/02/2012

Lambda Tür Door
 Fingerschutztür, Sockel mit Stulp
 Fingerprotection door, bottom rail with second sash

77 L 65 M

einwärts / inward

Z

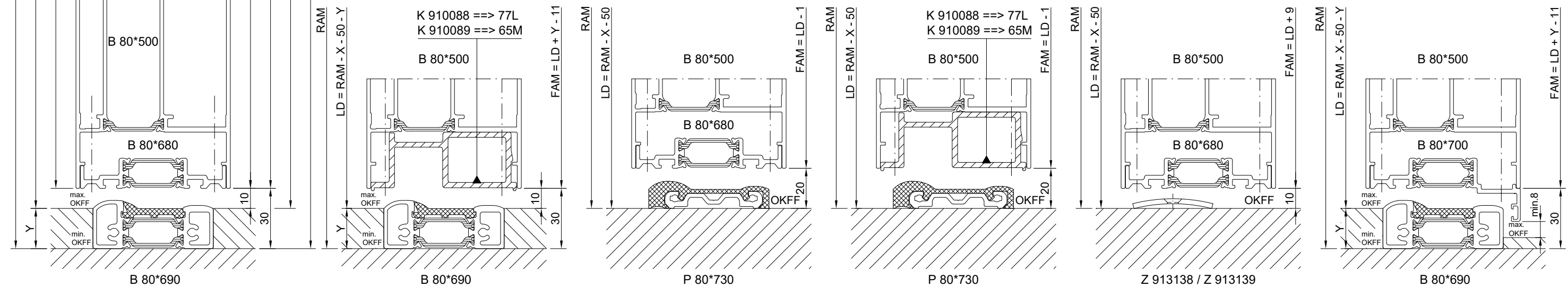


FAM (GF); FAM (SF)
 Bei gleicher Teilung :
 At equal division:
 $FAM (GF); FAM (SF) = LD / 2 - 9$

Bei ungleicher Teilung :
 At unequal division:
 $FAM (GF) = T (GF) - 9$ oder $LD - T (SF) - 9$
 $FAM (SF) = T (SF) - 9$ oder $LD - T (GF) - 9$
 $FAM (GF) = LD - FAM (SF) - 18$

Für B 80*500 / B 80*680 / K 910088/89 gilt:
 For B 80*500 / B 80*680 / K 910088/89 applies:
 $L = GFM = FAM (GF) - 142 \Rightarrow B 80*200$
 $L = GFM = FAM (SF) - 142 \Rightarrow B 80*200$
 $L = GFM = FAM (GF) - 156 \Rightarrow (B 80*220)$
 $L = GFM = FAM (SF) - 156 \Rightarrow (B 80*220)$

Für B 80*700 gilt:
 For B 80*700 apply:
 $L (GF) \boxtimes = FAM (GF)$
 $L (SF) \boxtimes = FAM (SF)$



Erforderliche Bearbeitung für z.B. Falzbelüftung hat gemäß den technischen Richtlinien der Glashersteller zu erfolgen.

The necessary processing e.g. rebate ventilation has to be carried out according to the technical directives of the glass manufactures.

Für Schwellenprofil B 80*690 / P 80*730 / Z 913138 / Z 913139 gilt: $L = LD + 32$
 For threshold-profile B 80*690 / P 80*730 / Z 913138 / Z 913139 applies: $L = LD + 32$
 Für nachträglich montierbares Schwellenprofil B 80*690 / P 80*730 gilt: $L = LD + 12$
 For subsequent mountable threshold-profile B 80*690 / P 80*730 applies: $L = LD + 12$

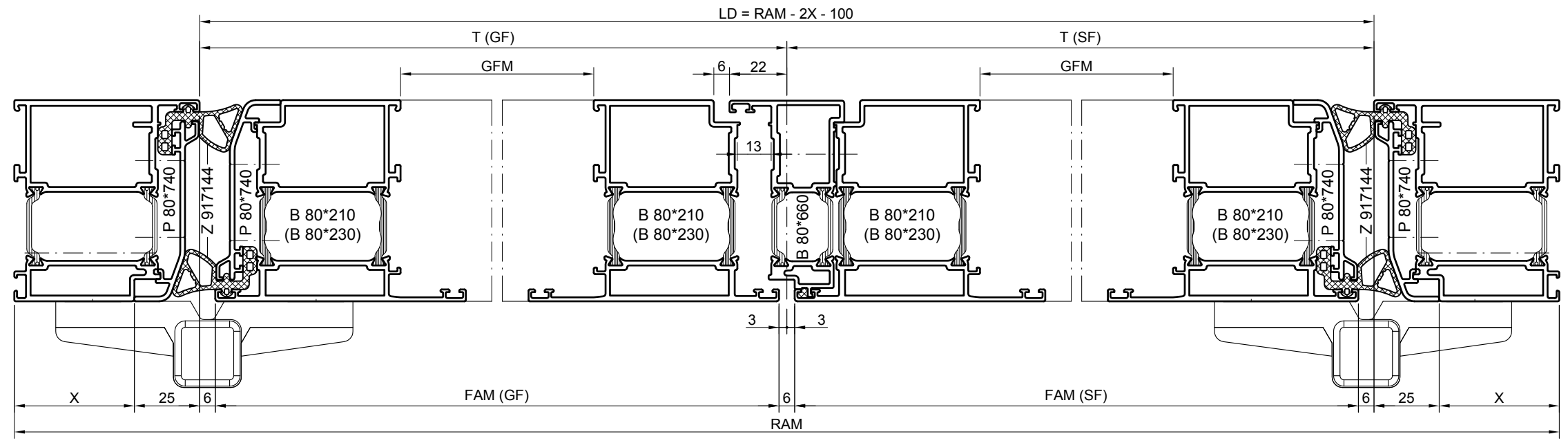
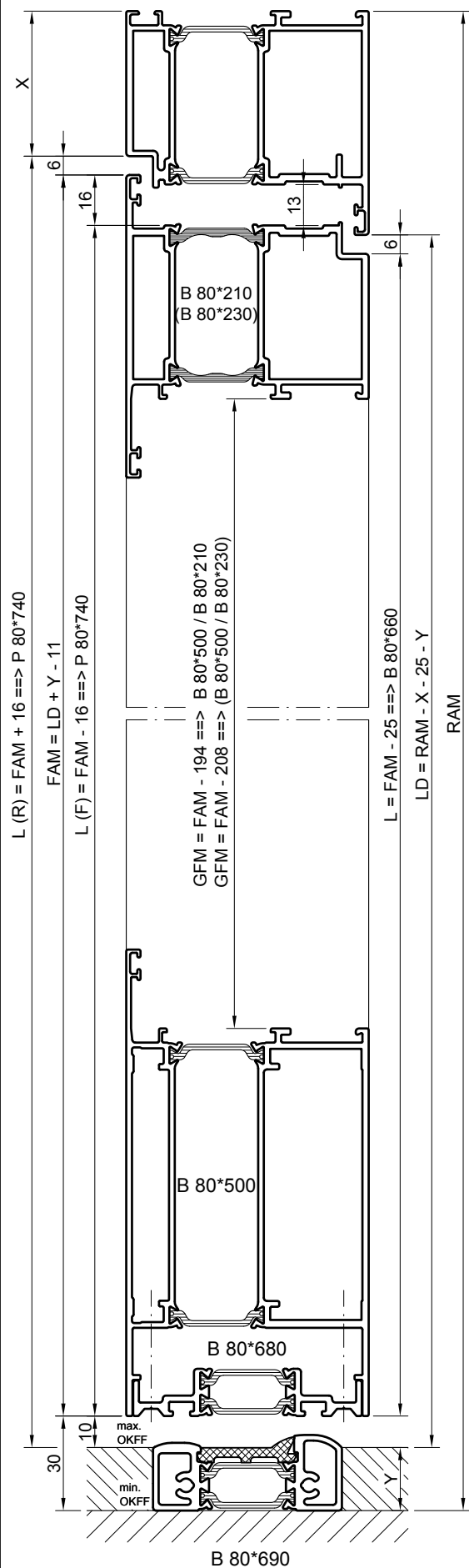
Diese Zeichnung wurde nach dem Entwicklungsstand des Zeichnungsdatums gefertigt. Rechtsansprüche aus der Benutzung derselben können nicht abgeleitet werden.
 This drawing has been made ready on the date as printed on this drawing. No right can be derived out of its use.

Diese Unterlagen sind unser geistiges Eigentum. Nach den gesetzlichen Bestimmungen dürfen sie ohne unsere schriftliche Zustimmung weder vervielfältigt noch dritten Personen, insbesondere Wettbewerbern, mitgeteilt oder zugänglich gemacht werden. (Urhebergesetz)
 The information remains our intellectual property. Due to legal requirements it is not allowed, neither to copy them nor to acquaint or handle them to third persons, especially competitors, without our written agreement. (Copyright law)

HUECK

Lambda Tür Door
 Fingerschutztür, Sockel mit Stulp und Einsatzprofil B 80*620 (B 805830)
 Fingerprotection door, bottom rail with second sash and insert profile B 80*620 (B 805830)

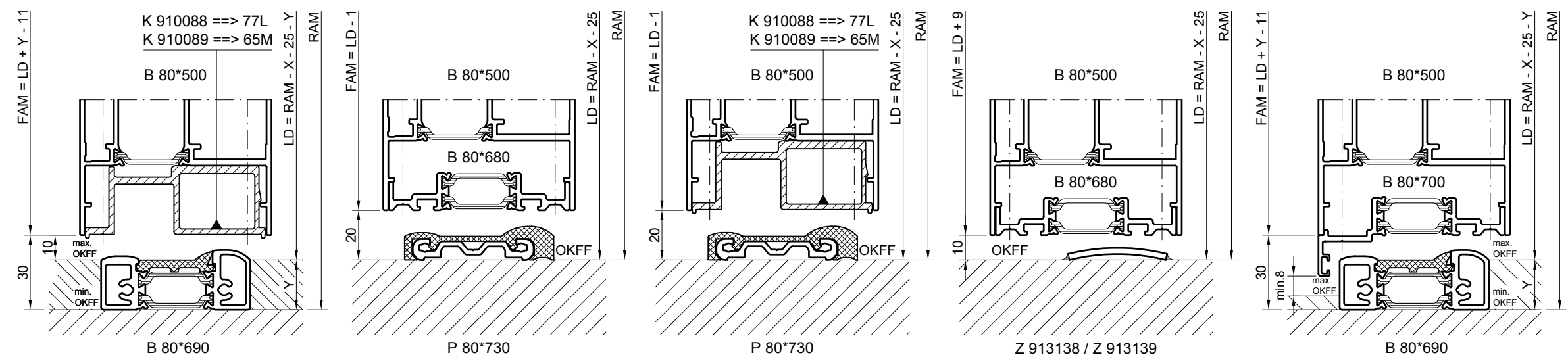
Zeichnung Nr. / Drawing no.	
7000_351	1
02	10/03/2014
77 L	65 M
<input checked="" type="checkbox"/>	
einwärts / inward	
Z	



FAM (GF); FAM (SF)
 Bei gleicher Teilung :
 At equal division:
 $FAM (GF); FAM (SF) = LD / 2 - 9$
 Bei ungleicher Teilung :
 At unequal division:
 $FAM (GF) = T (GF) - 9$ oder $LD - T (SF) - 9$
 $FAM (SF) = T (SF) - 9$ oder $LD - T (GF) - 9$
 $FAM (GF) = LD - FAM (SF) - 18$

Für B 80*500 / B 80*680 / K 910088/89 gilt:
 For B 80*500 / B 80*680 / K 910088/89 applies:
 $L = GFM = FAM (GF) - 142 \Rightarrow B 80*210$
 $L = GFM = FAM (SF) - 142 \Rightarrow B 80*210$
 $L = GFM = FAM (GF) - 156 \Rightarrow (B 80*230)$
 $L = GFM = FAM (SF) - 156 \Rightarrow (B 80*230)$

Für B 80*700 gilt:
 For B 80*700 apply:
 $L (GF) \boxtimes = FAM (GF)$
 $L (SF) \boxtimes = FAM (SF)$

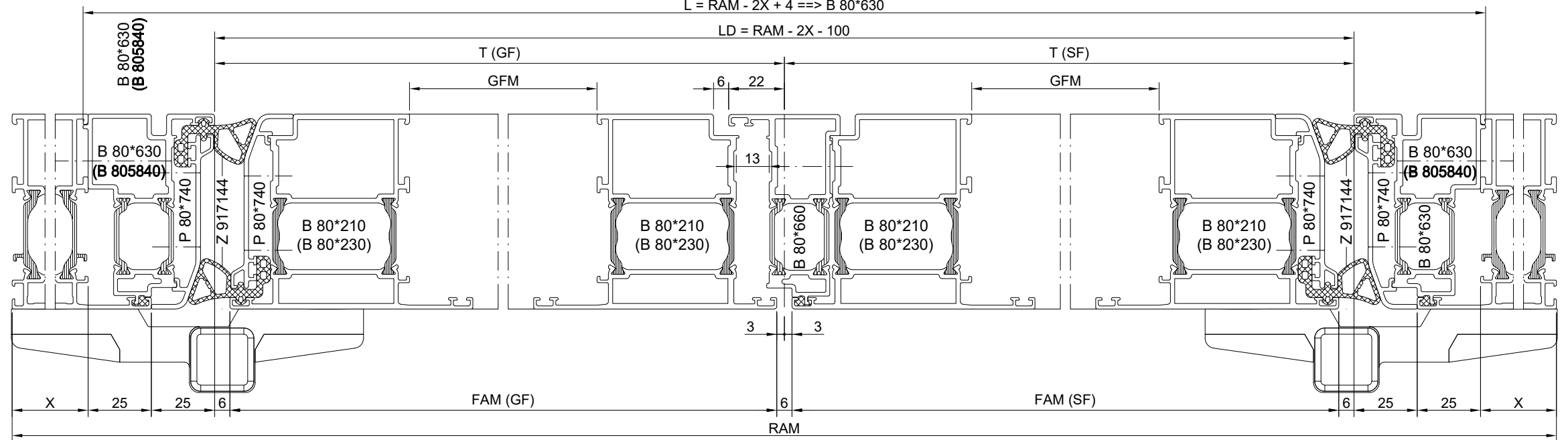
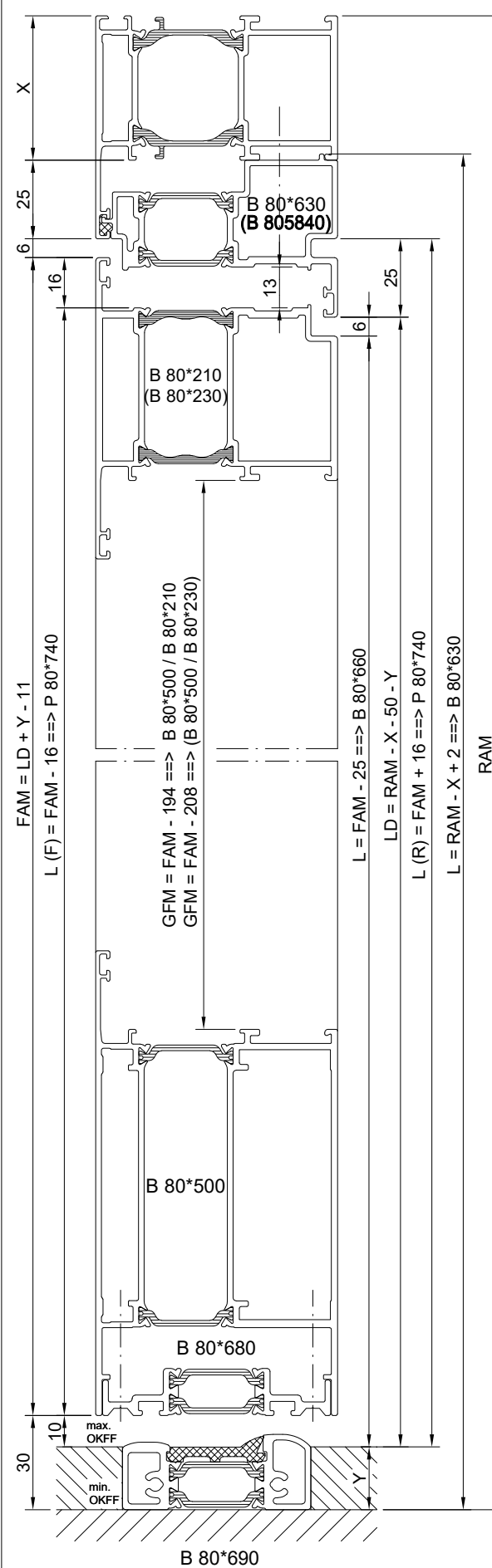


Erforderliche Bearbeitung für z.B. Falzbelüftung hat gemäß den technischen Richtlinien der Glashersteller zu erfolgen.
 The necessary processing e.g. rebate ventilation has to be carried out according to the technical directives of the glass manufacturers.

Für Schwellenprofil B 80*690 / P 80*730 / Z 913138 / Z 913139 gilt: $L = LD + 32$
 For threshold-profile B 80*690 / P 80*730 / Z 913138 / Z 913139 applies: $L = LD + 32$
 Für nachträglich montierbares Schwellenprofil B 80*690 / P 80*730 gilt: $L = LD + 12$
 For subsequent mountable threshold-profile B 80*690 / P 80*730 applies: $L = LD + 12$

Diese Zeichnung wurde nach dem Entwicklungsstand des Zeichnungsdatums gefertigt. Rechtsansprüche aus der Benutzung derselben können nicht abgeleitet werden.
 This drawing has been made ready on the date as printed on this drawing. No right can be derived out of its use.
 Diese Unterlagen sind unser geistiges Eigentum. Nach den gesetzlichen Bestimmungen dürfen sie ohne unsere schriftliche Zustimmung weder vervielfältigt noch dritten Personen, insbesondere Wettbewerbern, mitgeteilt oder zugänglich gemacht werden. (Urhebergesetz)
 The information remains our intellectual property. Due to legal requirements it is not allowed, neither to copy them nor to acquaint or handle them to third persons, especially competitors, without our written agreement. (Copyright law)

HUECK
 Zeichnung Nr. / Drawing no. **7000_352 1**
 00 06/02/2012
77 L 65 M
 Lambda Tür Door
 Fingerschutztür, Sockel mit Stulp
 Fingerprotection door, bottom rail with second sash
 auswärts / outward
 Z

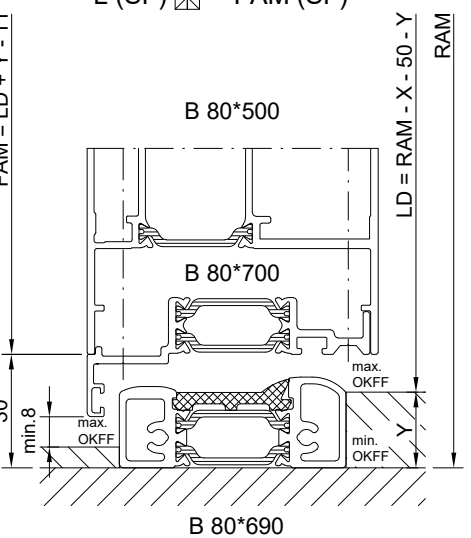
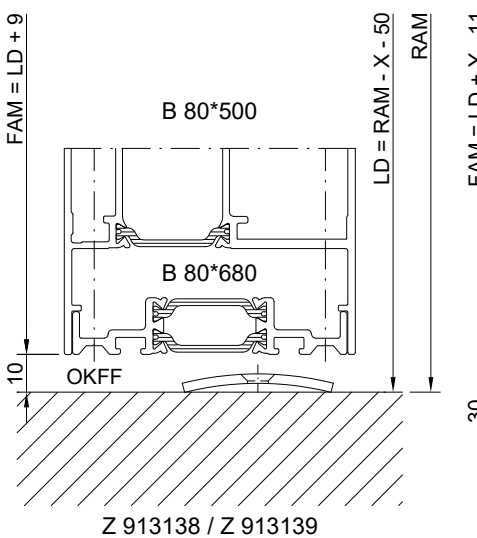
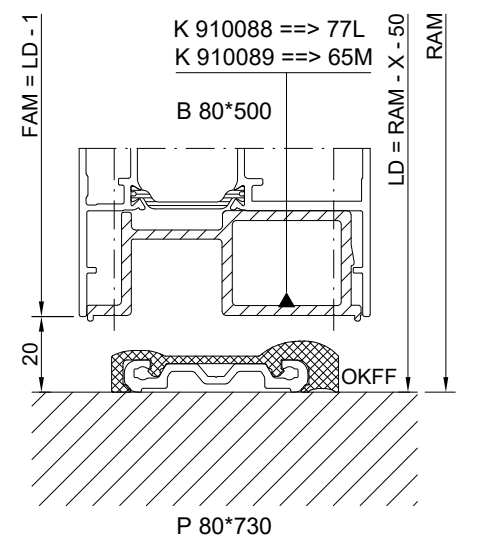
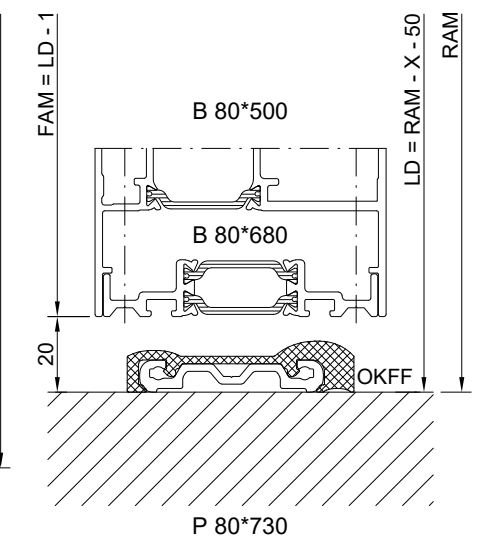
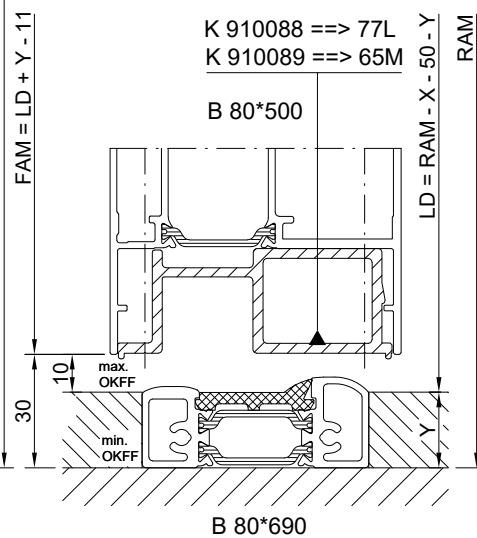
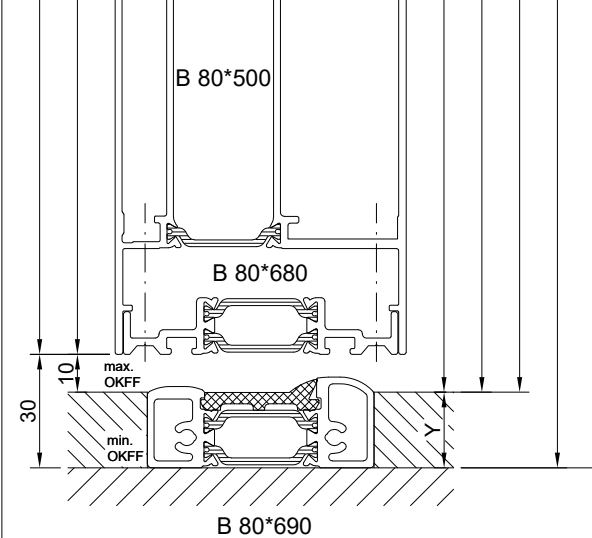


FAM (GF); FAM (SF)
Bei gleicher Teilung :
At equal division:
FAM (GF); FAM (SF) = LD / 2 - 9

Bei ungleicher Teilung :
At unequal division:
FAM (GF) = T (GF) - 9 oder LD - T (SF) - 9
FAM (SF) = T (SF) - 9 oder LD - T (GF) - 9
FAM (GF) = LD - FAM (SF) - 18

Für B 80*500 / B 80*680 / K 910088/89 gilt:
For B 80*500 / B 80*680 / K 910088/89 applies:
L = GFM = FAM (GF) - 142 ==> B 80*210
L = GFM = FAM (SF) - 142 ==> B 80*210
L = GFM = FAM (GF) - 156 ==> (B 80*230)
L = GFM = FAM (SF) - 156 ==> (B 80*230)

Für B 80*700 gilt:
For B 80*700 apply:
L (GF) ☒ = FAM (GF)
L (SF) ☒ = FAM (SF)



Erforderliche Bearbeitung für z.B. Falzbelüftung hat gemäß den technischen Richtlinien der Glashersteller zu erfolgen.

The necessary processing e.g. rebate ventilation has to be carried out according to the technical directives of the glass manufactures.

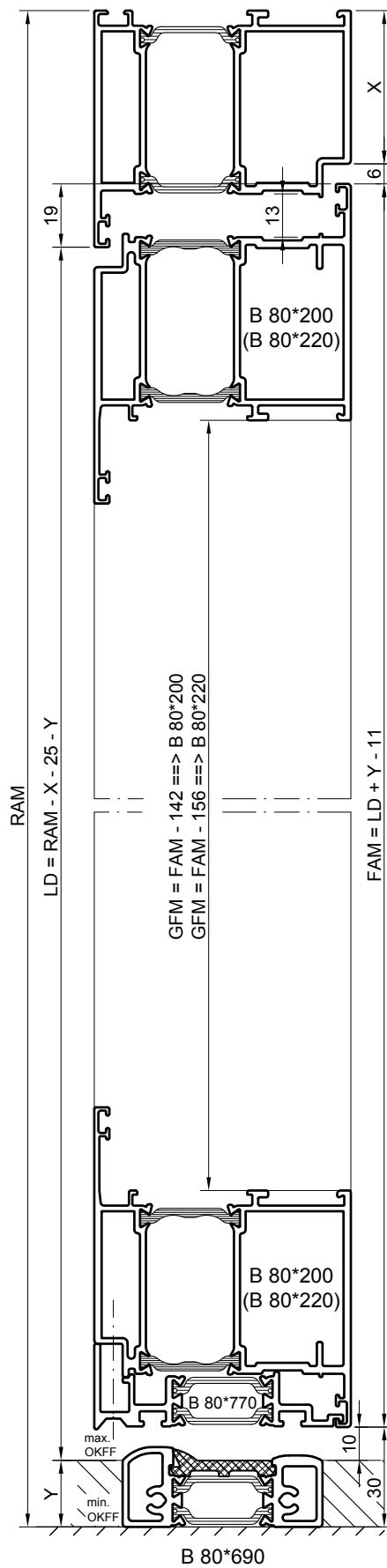
Für Schwellenprofil B 80*690 / P 80*730 / Z 913138 / Z 913139 gilt: L = LD + 32
For threshold-profile B 80*690 / P 80*730 / Z 913138 / Z 913139 applies: L = LD + 32
Für nachträglich montierbares Schwellenprofil B 80*690 / P 80*730 gilt: L = LD + 12
For subsequent mountable threshold-profile B 80*690 / P 80*730 applies: L = LD + 12

Diese Zeichnung wurde nach dem Entwicklungsstand des Zeichnungsdatums gefertigt. Rechtsansprüche aus der Benutzung derselben können nicht abgeleitet werden.
This drawing has been made ready on the date as printed on this drawing. No right can be derived out of its use.

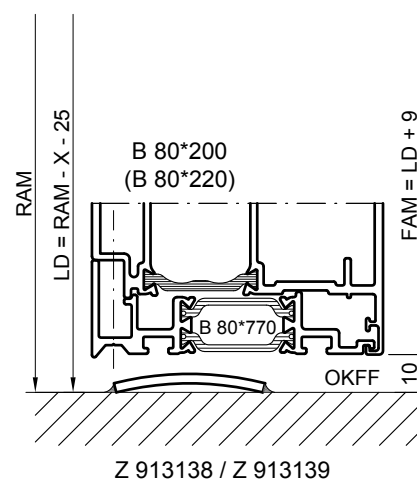
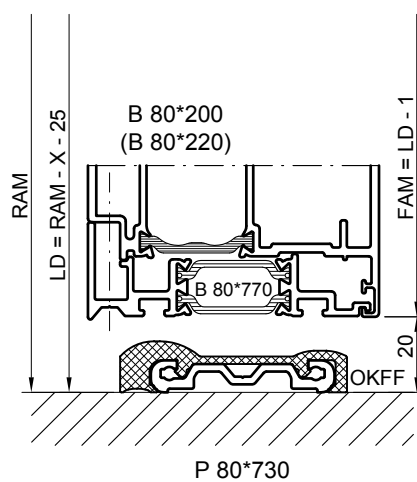
Diese Unterlagen sind unser geistiges Eigentum. Nach den gesetzlichen Bestimmungen dürfen sie ohne unsere schriftliche Zustimmung weder vervielfältigt noch dritten Personen, insbesondere Wettbewerbern, mitgeteilt oder zugänglich gemacht werden. (Urhebergesetz)
The information remains our intellectual property. Due to legal requirements it is not allowed, neither to copy them nor to acquaint or handle them to third persons, especially competitors, without our written agreement. (Copyright law)

HUECK Zeichnung Nr. / Drawing no. **7000_353 1**
02 10/03/2014
77 L 65 M
auswärts / outward
Z

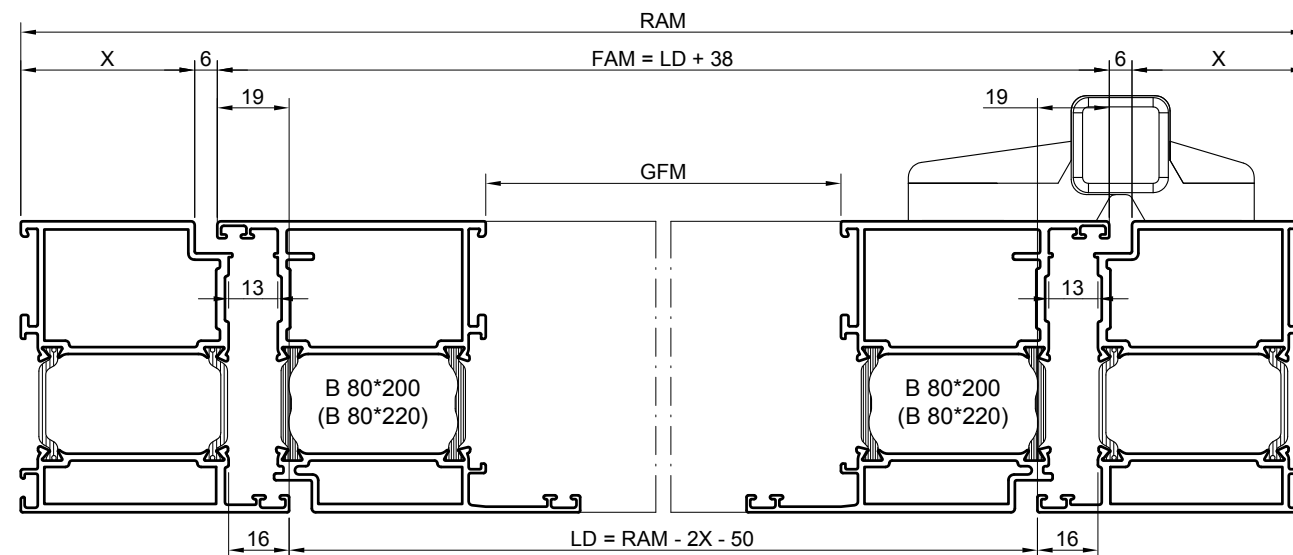
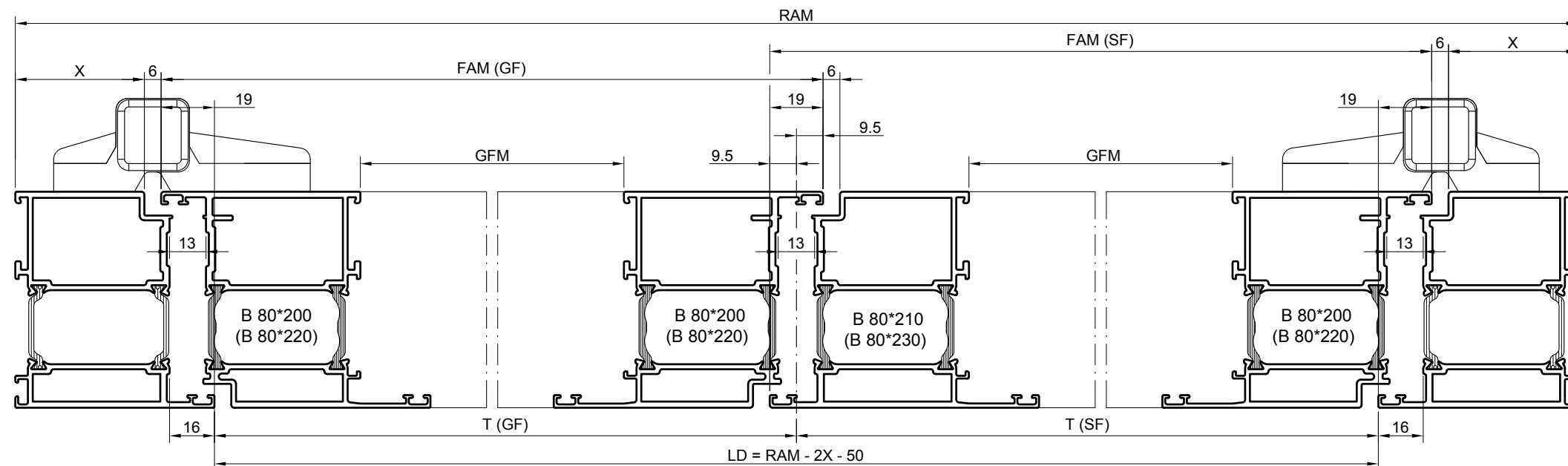
Lambda Tür Door
Fingerschutztür, Sockel mit Stulp und Einsatzprofil B 80*630 (B 805840)
Fingerprotection door, bottom rail with second sash and insert profile B 80*630 (B 805840)



FAM (GF); FAM (SF)
 Bei gleicher Teilung : At equal division: FAM (GF); FAM (SF) = LD / 2 + 28.5
 Bei ungleicher Teilung : At unequal division: FAM (GF) = T (GF) + 28.5 oder LD - T (SF) + 28.5
 FAM (SF) = T (SF) + 28.5 oder LD - T (GF) + 28.5
 FAM (GF) = LD - FAM (SF) + 57



Für Schwellenprofil B 80*690 / P 80*730 / Z 913138 / Z 913139 gilt: L = LD + 32
 For threshold-profile B 80*690 / P 80*730 / Z 913138 / Z 913139 applies: L = LD + 32
 Für nachträglich montierbares Schwellenprofil B 80*690 / P 80*730 gilt: L = LD + 12
 For subsequent mountable threshold-profile B 80*690 / P 80*730 applies: L = LD + 12



Für B 805770 (77 L) gilt:
 For B 805770 (77 L) applies:
 L ☒ = FAM - 50
 L (GF) ☒ = FAM (GF) - 50
 L (SF) ☒ = FAM (SF) - 25

Für B 808770 (65 M) gilt:
 For B 808770 (65 M) applies:
 L ☒ = FAM - 34
 L (GF) ☒ = FAM (GF) - 34
 L (SF) ☒ = FAM (SF) - 34

Erforderliche Bearbeitung für z.B. Falzbelüftung hat gemäß den technischen Richtlinien der Glashersteller zu erfolgen.

The necessary processing e.g. rebate ventilation has to be carried out according to the technical directives of the glass manufacturers.

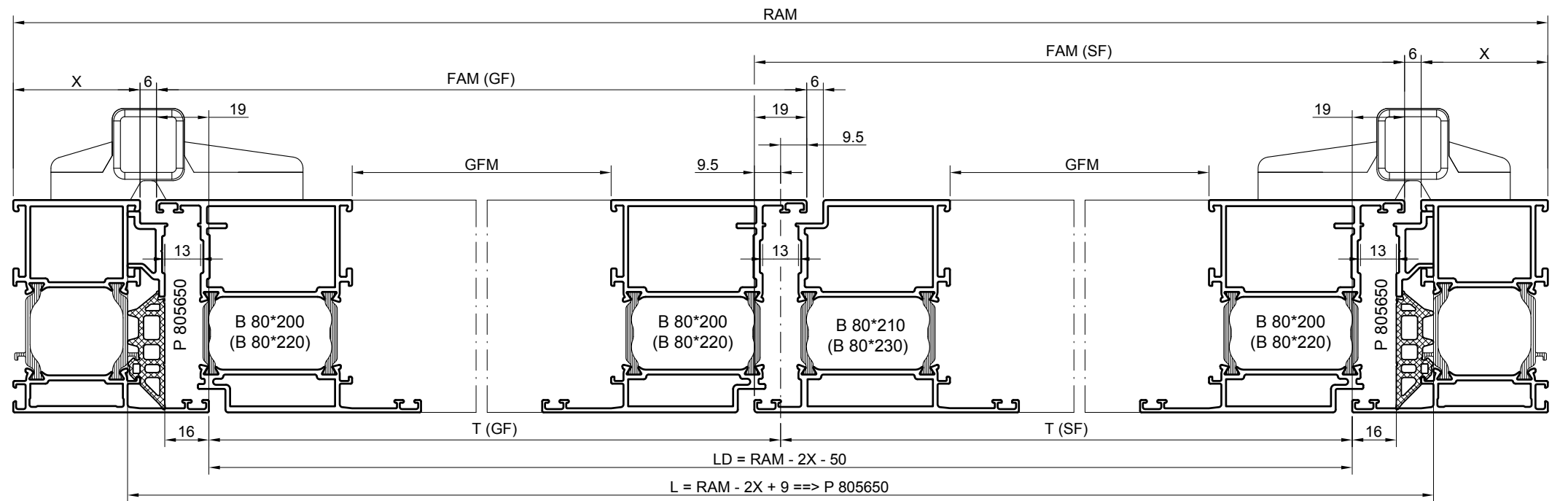
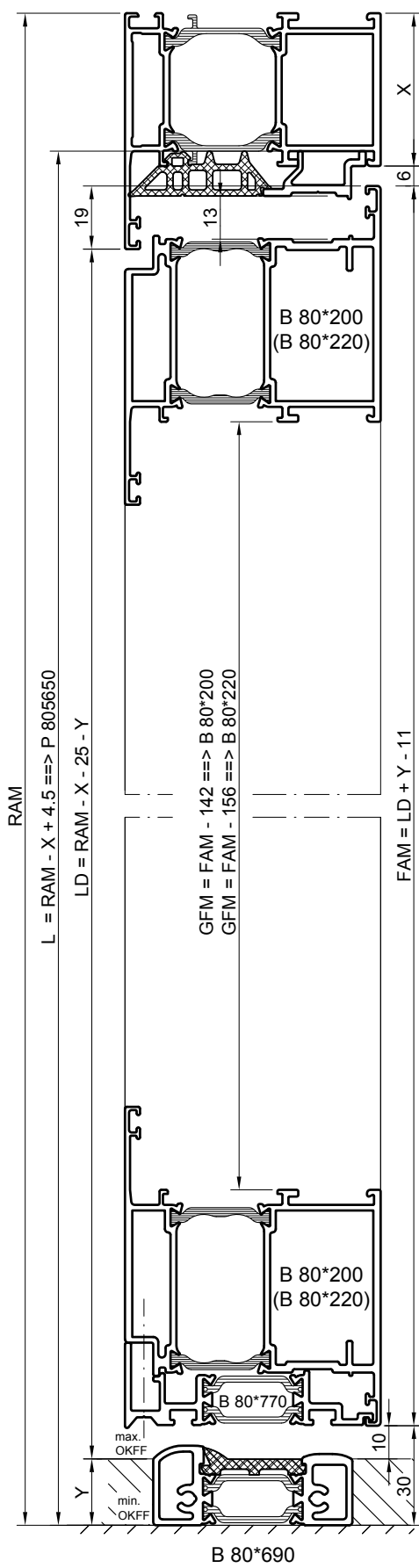
Diese Zeichnung wurde nach dem Entwicklungsstand des Zeichnungsdatums gefertigt. Rechtsansprüche aus der Benutzung derselben können nicht abgeleitet werden.
 This drawing has been made ready on the date as printed on this drawing. No right can be derived out of its use.

Diese Unterlagen sind unser geistiges Eigentum. Nach den gesetzlichen Bestimmungen dürfen sie ohne unsere schriftliche Zustimmung weder vervielfältigt noch dritten Personen, insbesondere Wettbewerbern, mitgeteilt oder zugänglich gemacht werden. (Urhebergesetz)
 The information remains our intellectual property. Due to legal requirements it is not allowed, neither to copy them nor to acquaint or handle them to third persons, especially competitors, without our written agreement. (Copyright law)

HUECK

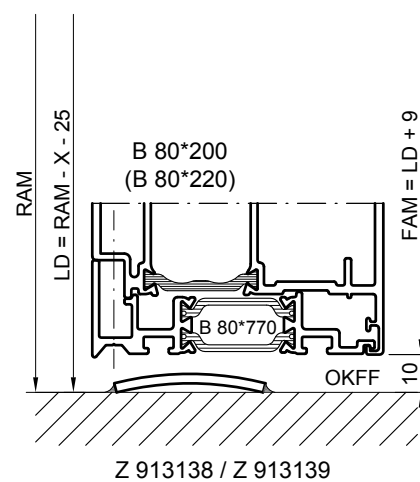
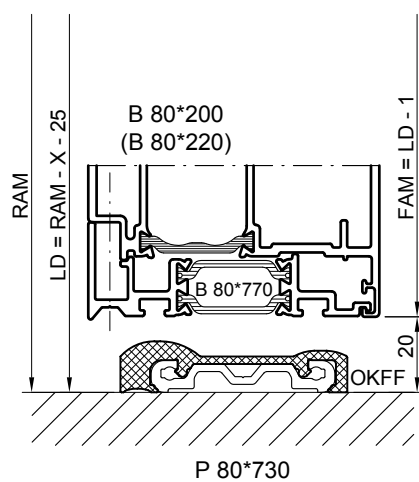
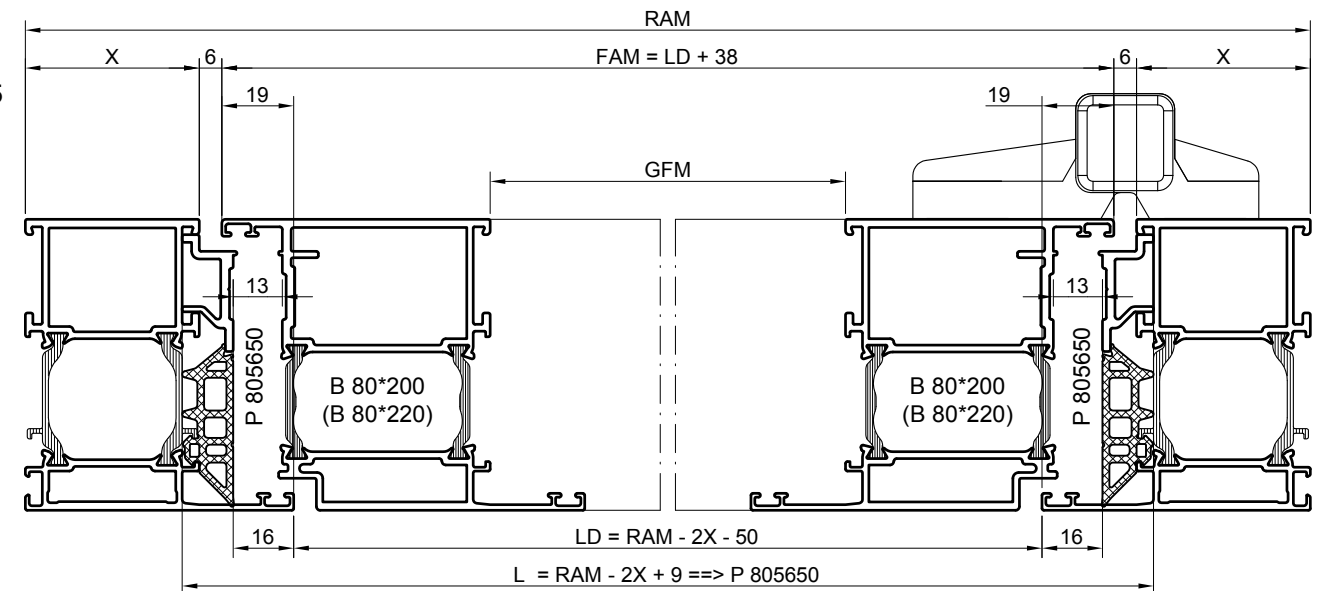
Lambda Tür Door
 Anschlagtür mit Flügelprofil umlaufend
 Stop door, with circumferential door leaf

Zeichnung Nr. / Drawing no.	7001_001 1
	01 27/11/12
	77 L 65 M
	☒ ☒
	einwärts / inward
	Z



FAM (GF); FAM (SF)

Bei gleicher Teilung : At equal division: $FAM (GF); FAM (SF) = LD / 2 + 28.5$
 Bei ungleicher Teilung : At unequal division: $FAM (GF) = T (GF) + 28.5$ oder $LD - T (SF) + 28.5$
 $FAM (SF) = T (SF) + 28.5$ oder $LD - T (GF) + 28.5$
 $FAM (GF) = LD - FAM (SF) + 57$



Für B 805770 (77 L) gilt:
 For B 805770 (77 L) applies:

L ☒ = FAM - 50
 L (GF) ☒ = FAM (GF) - 50
 L (SF) ☒ = FAM (SF) - 25

Für B 808770 (65 M) gilt:
 For B 808770 (65 M) applies:

L ☒ = FAM - 34
 L (GF) ☒ = FAM (GF) - 34
 L (SF) ☒ = FAM (SF) - 34

Erforderliche Bearbeitung für z.B. Falzbelüftung hat gemäß den technischen Richtlinien der Glashersteller zu erfolgen.

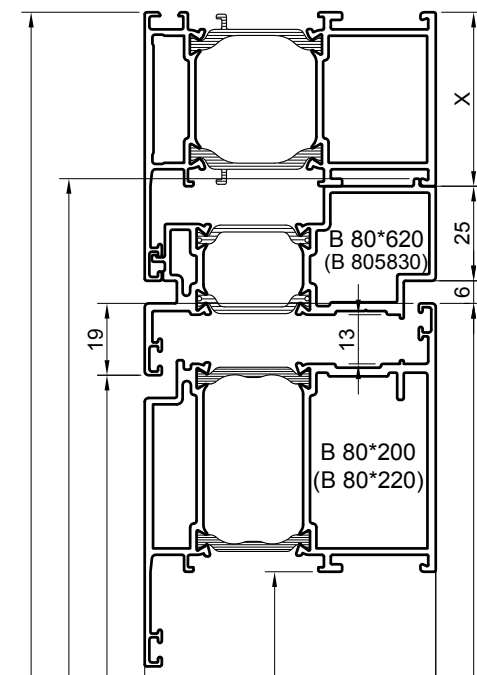
The necessary processing e.g. rebate ventilation has to be carried out according to the technical directives of the glass manufacturers.

Für Schwellenprofil B 80*690 / P 80*730 / Z 913138 / Z 913139 gilt: $L = LD + 32$
 For threshold-profile B 80*690 / P 80*730 / Z 913138 / Z 913139 applies: $L = LD + 32$
 Für nachträglich montierbares Schwellenprofil B 80*690 / P 80*730 gilt: $L = LD + 12$
 For subsequent mountable threshold-profile B 80*690 / P 80*730 applies: $L = LD + 12$

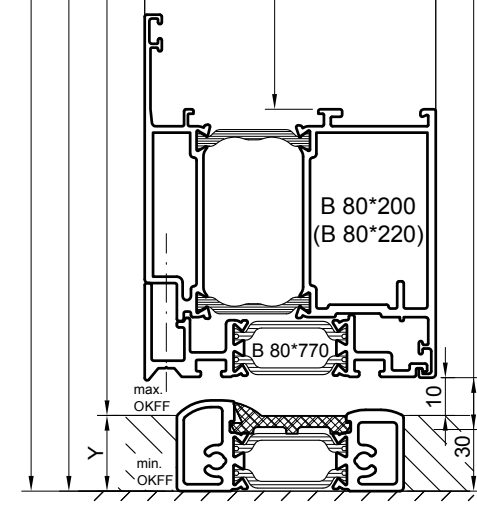
Diese Zeichnung wurde nach dem Entwicklungsstand des Zeichnungsdatums gefertigt. Rechtsansprüche aus der Benutzung derselben können nicht abgeleitet werden.
 This drawing has been made ready on the date as printed on this drawing. No right can be derived out of its use.

Diese Unterlagen sind unser geistiges Eigentum. Nach den gesetzlichen Bestimmungen dürfen sie ohne unsere schriftliche Zustimmung weder vervielfältigt noch dritten Personen, insbesondere Wettbewerbern, mitgeteilt oder zugänglich gemacht werden. (Urhebergesetz)
 The information remains our intellectual property. Due to legal requirements it is not allowed, neither to copy them nor to acquaint or handle them to third persons, especially competitors, without our written agreement. (Copyright law)

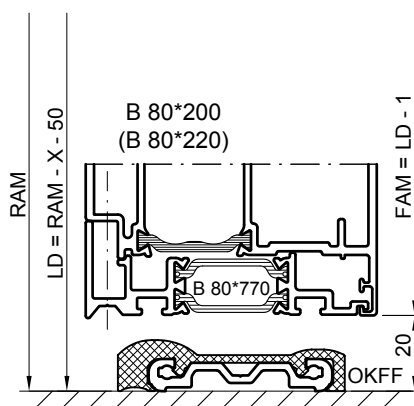
HUECK	Zeichnung Nr. / Drawing no.	7001_002 1
		01 27/11/12
Lambda Tür Door Anschlagtür mit Flügelprofil umlaufend und Einsatzprofil P 805650 Stop door, with circumferential door leaf and insert profile P805650	77 L 65 M	
	☒ ☒	einwärts / inward
	Z	



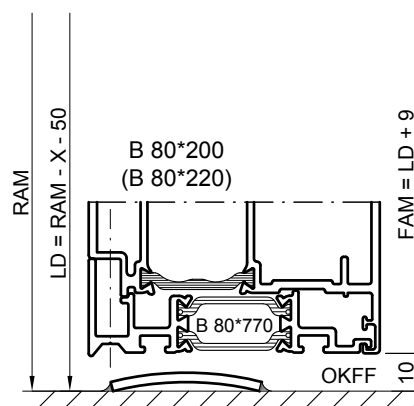
RAM
 $L = RAM - X + 2 \Rightarrow B 80*620$
 $LD = RAM - X - 50 - Y$
 $GFM = FAM - 142 \Rightarrow B 80*200$
 $GFM = FAM - 156 \Rightarrow B 80*220$
 $FAM = LD + Y - 11$



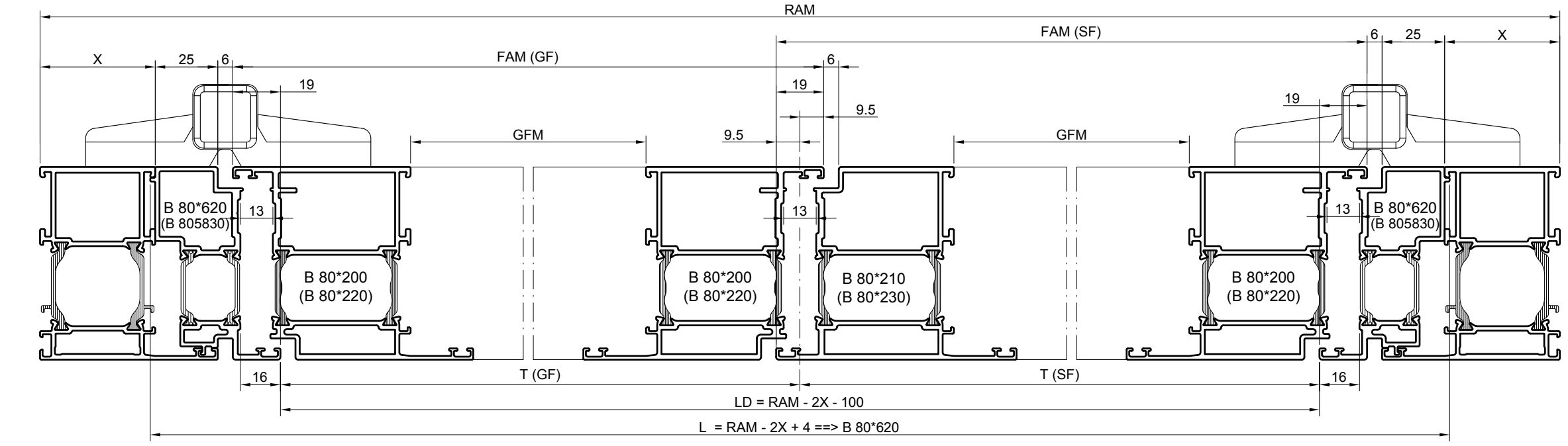
B 80*690



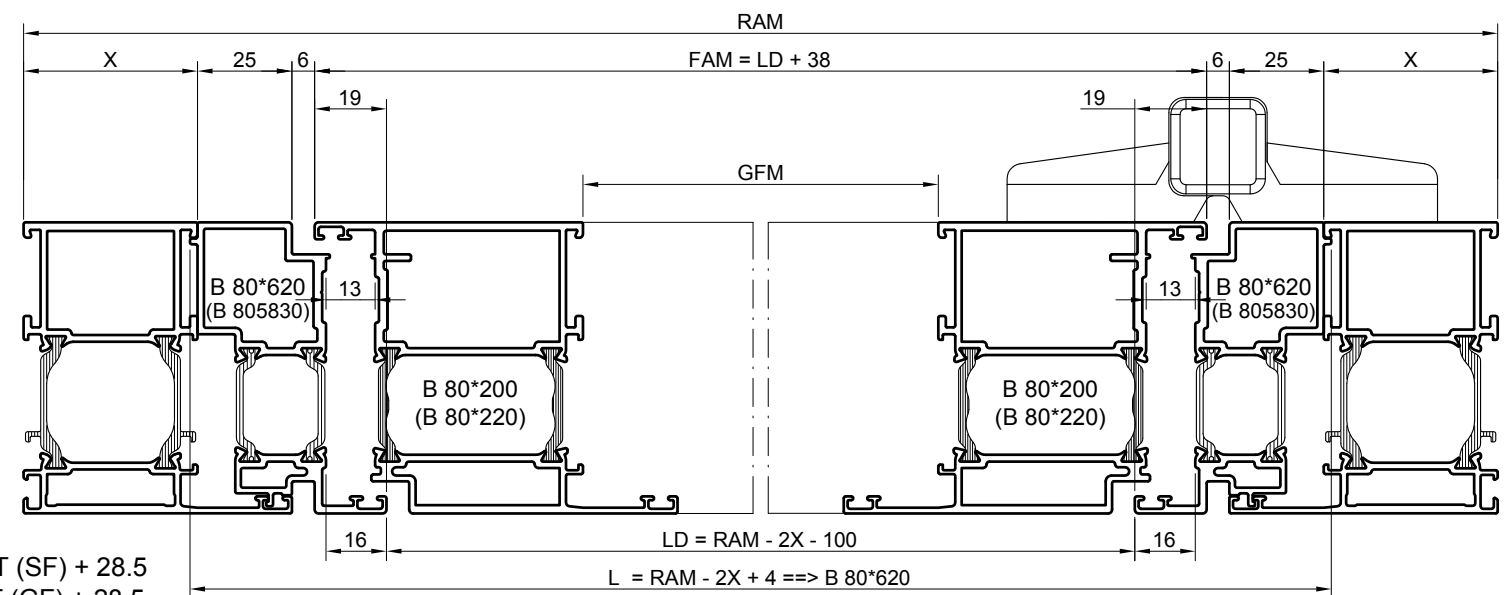
P 80*730



Z 913138 / Z 913139



FAM (GF); FAM (SF)
 Bei gleicher Teilung : At equal division: FAM (GF); FAM (SF) = LD / 2 + 28.5
 Bei ungleicher Teilung : At unequal division: FAM (GF) = T (GF) + 28.5 oder LD - T (SF) + 28.5
 FAM (SF) = T (SF) + 28.5 oder LD - T (GF) + 28.5
 FAM (GF) = LD - FAM (SF) + 57



Für B 805770 (77 L) gilt:
 For B 805770 (77 L) applies:
 $L \square = FAM - 50$
 $L (GF) \square = FAM (GF) - 50$
 $L (SF) \square = FAM (SF) - 25$

Für B 808770 (65 M) gilt:
 For B 808770 (65 M) applies:
 $L \square = FAM - 34$
 $L (GF) \square = FAM (GF) - 34$
 $L (SF) \square = FAM (SF) - 34$

Diese Zeichnung wurde nach dem Entwicklungsstand des Zeichnungsdatums gefertigt. Rechtsansprüche aus der Benutzung derselben können nicht abgeleitet werden.
 This drawing has been made ready on the date as printed on this drawing. No right can be derived out of its use.
 Diese Unterlagen sind unser geistiges Eigentum. Nach den gesetzlichen Bestimmungen dürfen sie ohne unsere schriftliche Zustimmung weder vervielfältigt noch dritten Personen, insbesondere Wettbewerbern, mitgeteilt oder zugänglich gemacht werden. (Urhebergesetz)
 The information remains our intellectual property. Due to legal requirements it is not allowed, neither to copy them nor to acquaint or handle them to third persons, especially competitors, without our written agreement. (Copyright law)

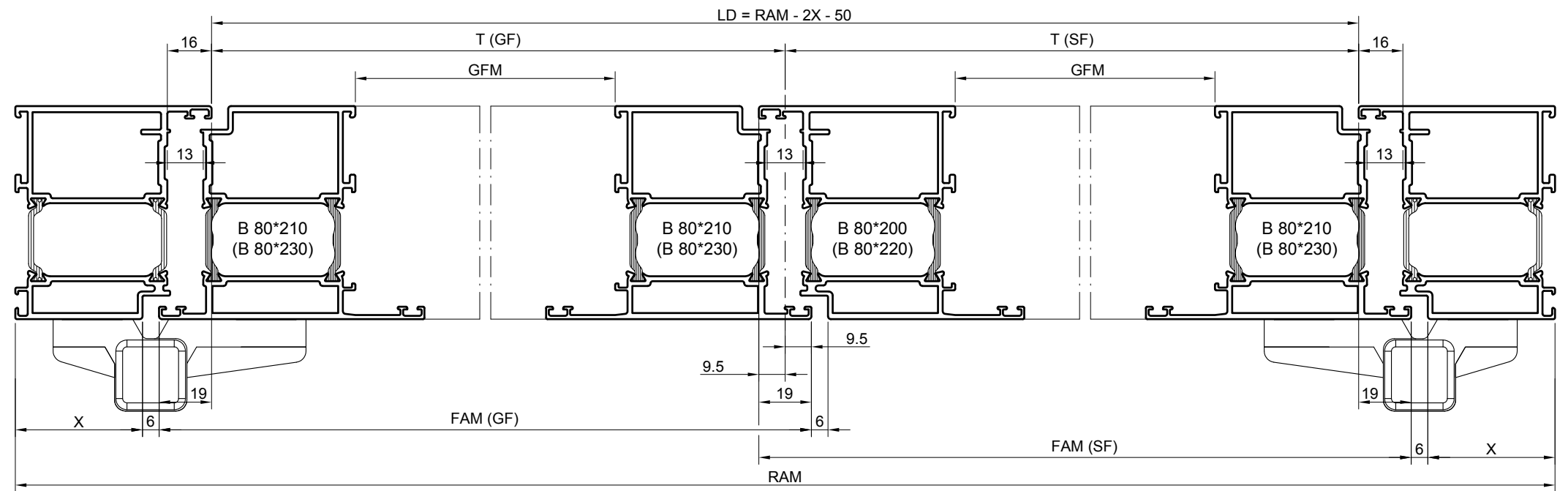
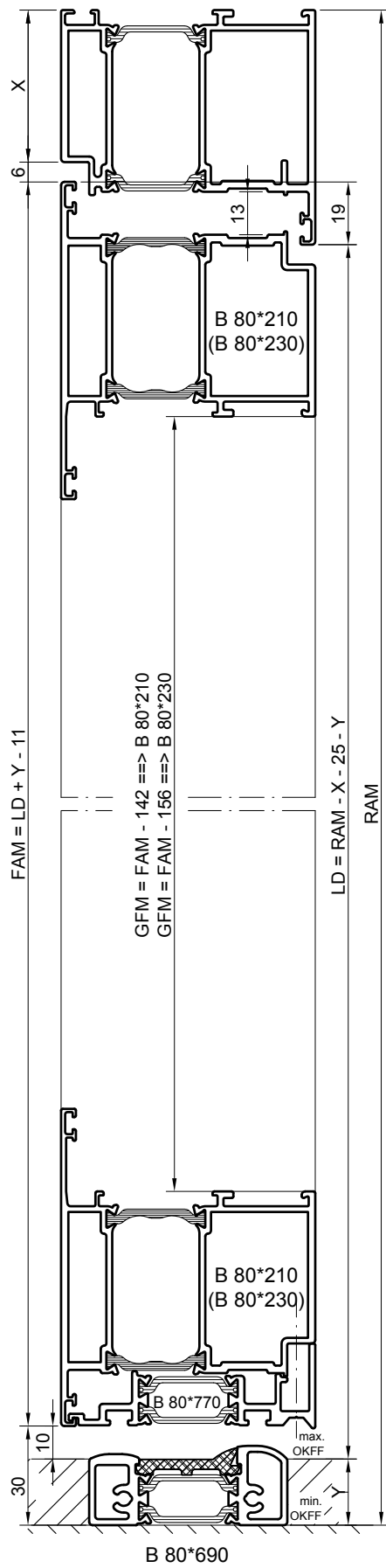


Lambda Tür Door
 Anschlagtür mit Flügelprofil umlaufend und Einsatzprofil B 80*620 (B 805830)
 Stop door, with circumferential door leaf and insert profile B 80*620 (B 805830)

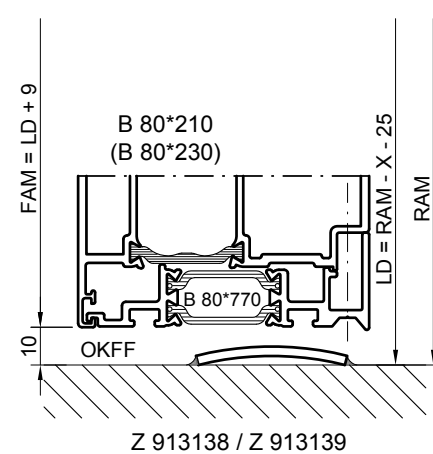
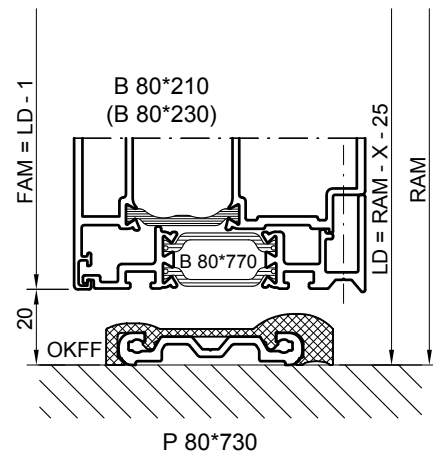
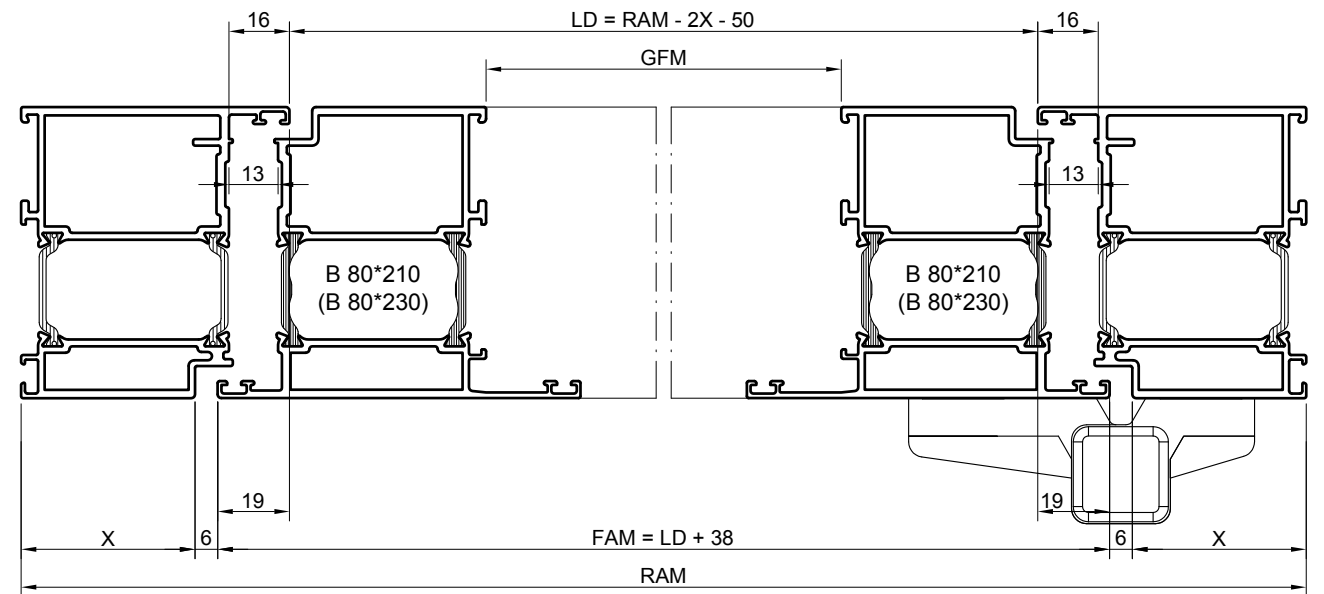
Zeichnung Nr. / Drawing no.	7001_003 1
	02 27/11/12
	77 L 65 M
	<input type="checkbox"/> <input type="checkbox"/>
	einwärts / inward
	Z

Erforderliche Bearbeitung für z.B. Falzbelüftung hat gemäß den technischen Richtlinien der Glashersteller zu erfolgen.
 The necessary processing e.g. rebate ventilation has to be carried out according to the technical directives of the glass manufactures.

Für Schwellenprofil B 80*690 / P 80*730 / Z 913138 / Z 913139 gilt: L = LD + 32
 For threshold-profile B 80*690 / P 80*730 / Z 913138 / Z 913139 applies: L = LD + 32
 Für nachträglich montierbares Schwellenprofil B 80*690 / P 80*730 gilt: L = LD + 12
 For subsequent mountable threshold-profile B 80*690 / P 80*730 applies: L = LD + 12



FAM (GF); FAM (SF)
 Bei gleicher Teilung : At equal division: FAM (GF); FAM (SF) = LD / 2 + 28.5
 Bei ungleicher Teilung : At unequal division: FAM (GF) = T (GF) + 28.5 oder LD - T (SF) + 28.5
 FAM (SF) = T (SF) + 28.5 oder LD - T (GF) + 28.5
 FAM (GF) = LD - FAM (SF) + 57



Für B 805770 (77 L) gilt:
 For B 805770 (77 L) applies:
 L ☒ = FAM - 50
 L (GF) ☒ = FAM (GF) - 50
 L (SF) ☒ = FAM (SF) - 25

Für B 808770 (65 M) gilt:
 For B 808770 (65 M) applies:
 L ☒ = FAM - 34
 L (GF) ☒ = FAM (GF) - 34
 L (SF) ☒ = FAM (SF) - 34

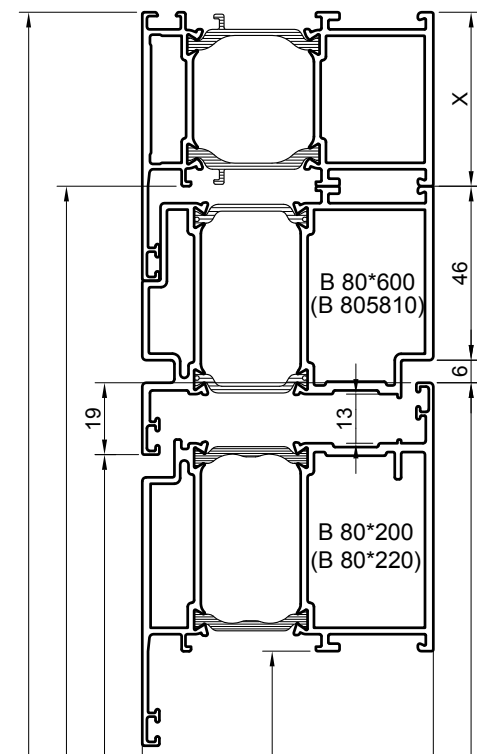
Erforderliche Bearbeitung für z.B. Falzbelüftung hat gemäß den technischen Richtlinien der Glashersteller zu erfolgen.

The necessary processing e.g. rebate ventilation has to be carried out according to the technical directives of the glass manufacturers.

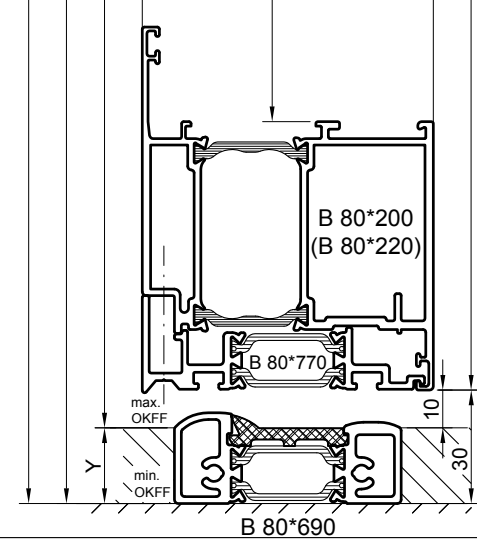
Für Schwellenprofil B 80*690 / P 80*730 / Z 913138 / Z 913139 gilt: L = LD + 32
 For threshold-profile B 80*690 / P 80*730 / Z 913138 / Z 913139 applies: L = LD + 32
 Für nachträglich montierbares Schwellenprofil B 80*690 / P 80*730 gilt: L = LD + 12
 For subsequent mountable threshold-profile B 80*690 / P 80*730 applies: L = LD + 12

Diese Zeichnung wurde nach dem Entwicklungsstand des Zeichnungsdatums gefertigt. Rechtsansprüche aus der Benutzung derselben können nicht abgeleitet werden.
 This drawing has been made ready on the date as printed on this drawing. No right can be derived out of its use.
 Diese Unterlagen sind unser geistiges Eigentum. Nach den gesetzlichen Bestimmungen dürfen sie ohne unsere schriftliche Zustimmung weder vervielfältigt noch dritten Personen, insbesondere Wettbewerbern, mitgeteilt oder zugänglich gemacht werden. (Urhebergesetz)
 The information remains our intellectual property. Due to legal requirements it is not allowed, neither to copy them nor to acquaint or handle them to third persons, especially competitors, without our written agreement. (Copyright law)

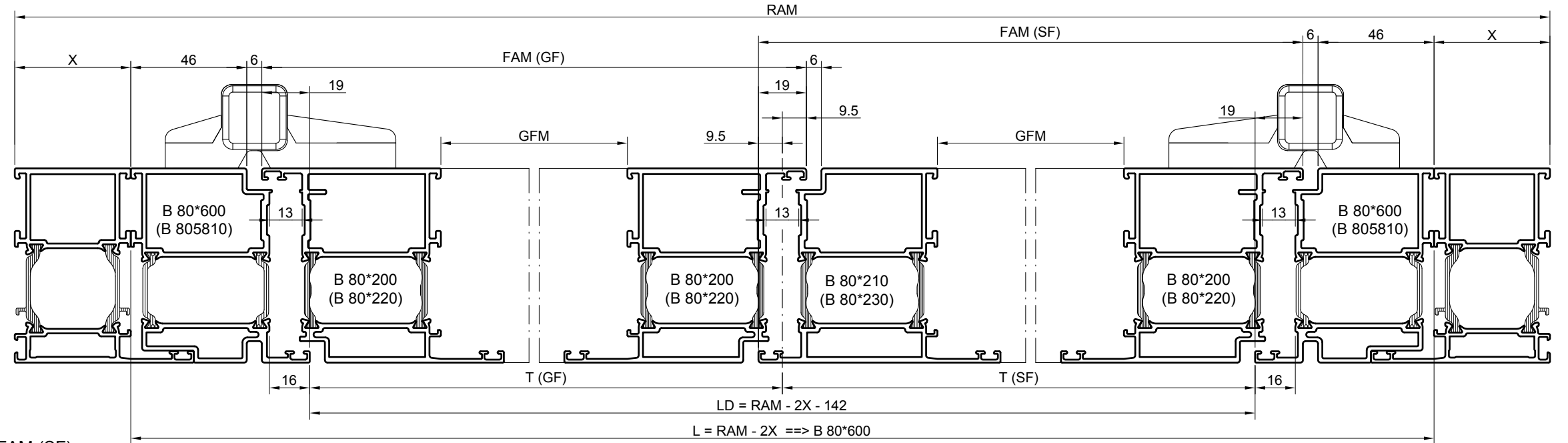
HUECK Zeichnung Nr. / Drawing no. **7001_004 1**
 01 27/11/12
77 L 65 M
 Lambda Tür Door
 Anschlagtür mit Flügelprofil umlaufend
 Stop door, with circumferential door leaf
 auswärts / outward
 Z



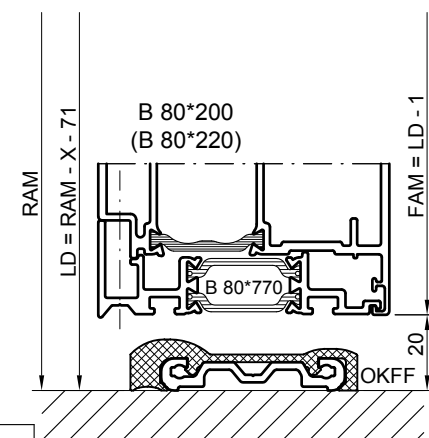
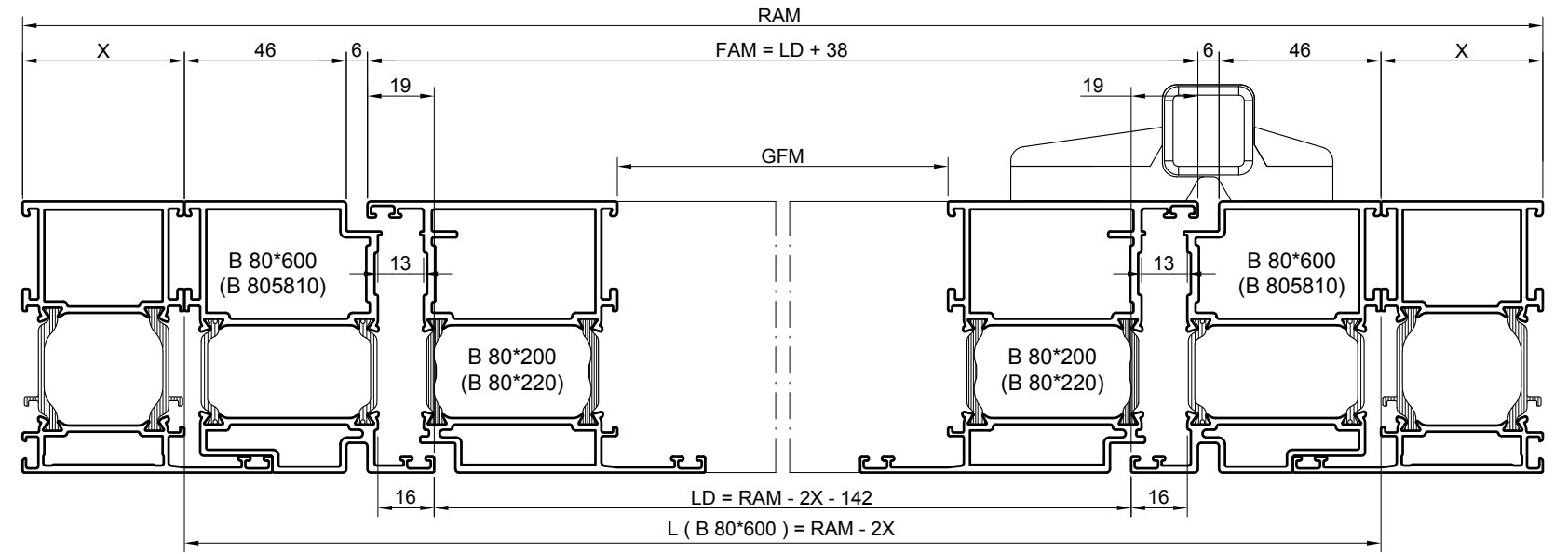
RAM
 $L = RAM - X \implies B\ 80*600$
 $LD = RAM - X - 71 - Y$
 $GFM = FAM - 142 \implies B\ 80*200$
 $GFM = FAM - 156 \implies B\ 80*220$
 $FAM = LD + Y - 11$



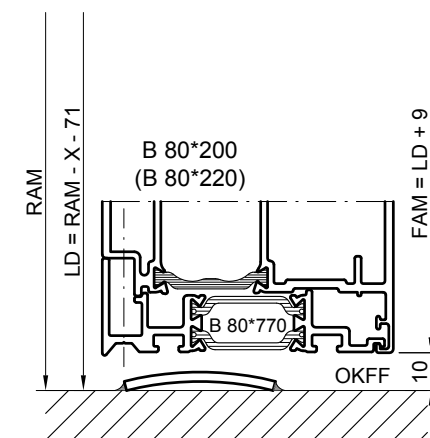
Erforderliche Bearbeitung für z.B. Falzbelüftung hat gemäß den technischen Richtlinien der Glashersteller zu erfolgen.
 The necessary processing e.g. rebate ventilation has to be carried out according to the technical directives of the glass manufacturers.



FAM (GF); FAM (SF)
 Bei gleicher Teilung : At equal division: FAM (GF); FAM (SF) = $LD / 2 + 28.5$
 Bei ungleicher Teilung : At unequal division: FAM (GF) = $T (GF) + 28.5$ oder $LD - T (SF) + 28.5$
 FAM (SF) = $T (SF) + 28.5$ oder $LD - T (GF) + 28.5$
 FAM (GF) = $LD - FAM (SF) + 57$



Für Schwellenprofil B 80*690 / P 80*730 / Z 913138 / Z 913139 gilt: $L = LD + 32$
 For threshold-profile B 80*690 / P 80*730 / Z 913138 / Z 913139 applies: $L = LD + 32$
 Für nachträglich montierbares Schwellenprofil B 80*690 / P 80*730 gilt: $L = LD + 12$
 For subsequent mountable threshold-profile B 80*690 / P 80*730 applies: $L = LD + 12$



Für B 805770 (77 L) gilt:
 For B 805770 (77 L) applies:
 $L \quad \boxtimes = FAM - 50$
 $L (GF) \boxtimes = FAM (GF) - 50$
 $L (SF) \boxtimes = FAM (SF) - 25$

Für B 808770 (65 M) gilt:
 For B 808770 (65 M) applies:
 $L \quad \boxtimes = FAM - 34$
 $L (GF) \boxtimes = FAM (GF) - 34$
 $L (SF) \boxtimes = FAM (SF) - 34$

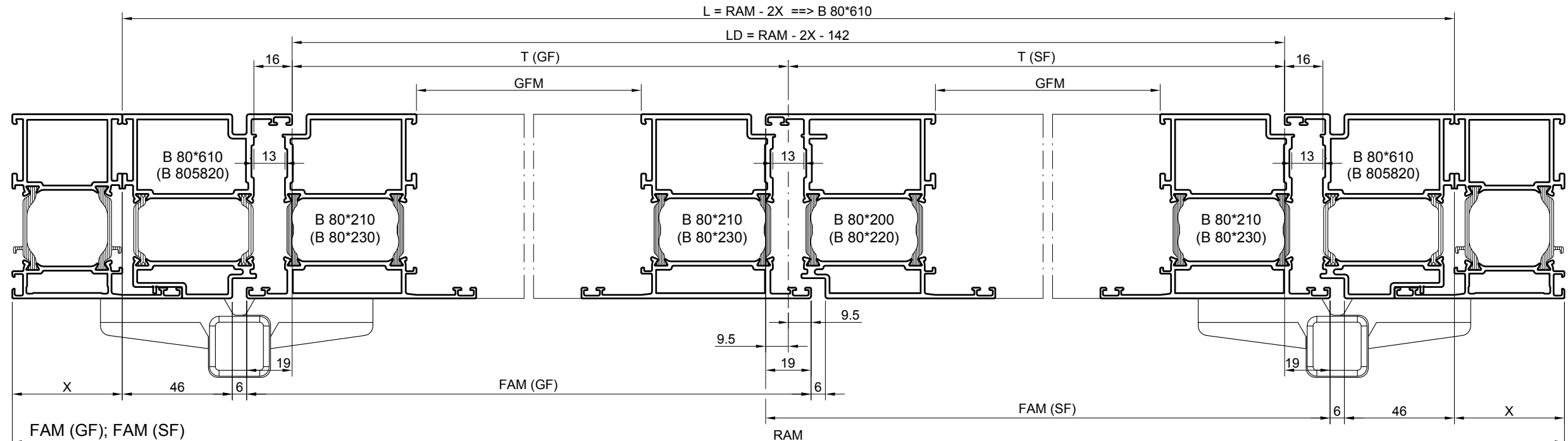
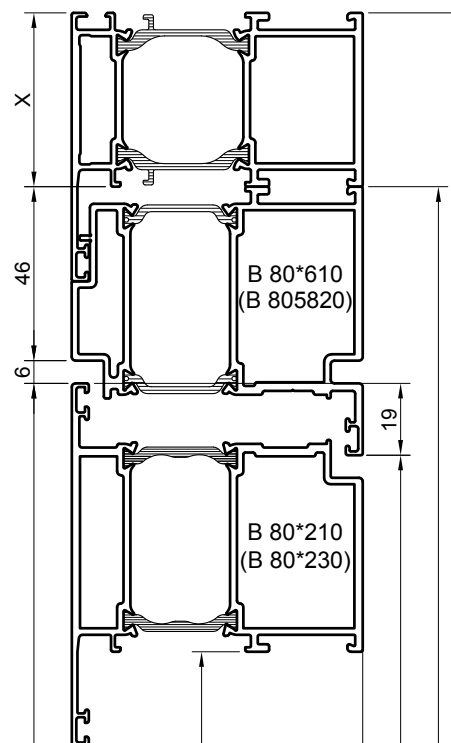
Diese Zeichnung wurde nach dem Entwicklungsstand des Zeichnungsdatums gefertigt. Rechtsansprüche aus der Benutzung derselben können nicht abgeleitet werden.
 This drawing has been made ready on the date as printed on this drawing. No right can be derived out of its use.

Diese Unterlagen sind unser geistiges Eigentum. Nach den gesetzlichen Bestimmungen dürfen sie ohne unsere schriftliche Zustimmung weder vervielfältigt noch dritten Personen, insbesondere Wettbewerbern, mitgeteilt oder zugänglich gemacht werden. (Urhebergesetz)
 The information remains our intellectual property. Due to legal requirements it is not allowed, neither to copy them nor to acquaint or handle them to third persons, especially competitors, without our written agreement. (Copyright law)

HUECK

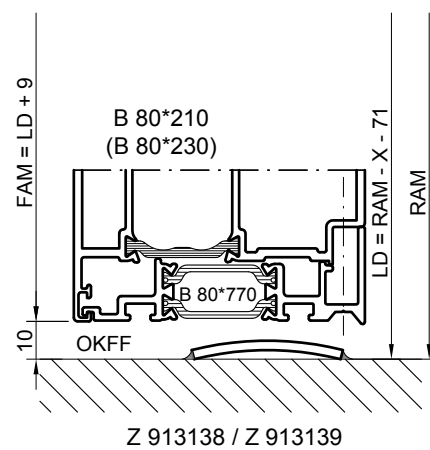
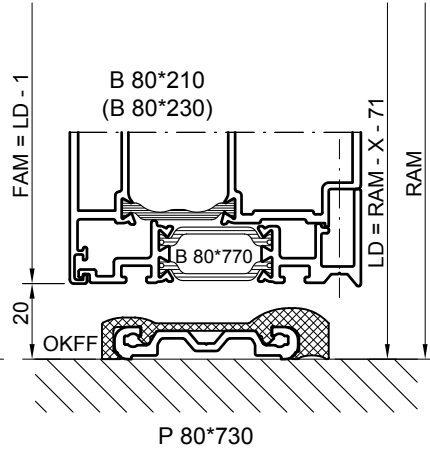
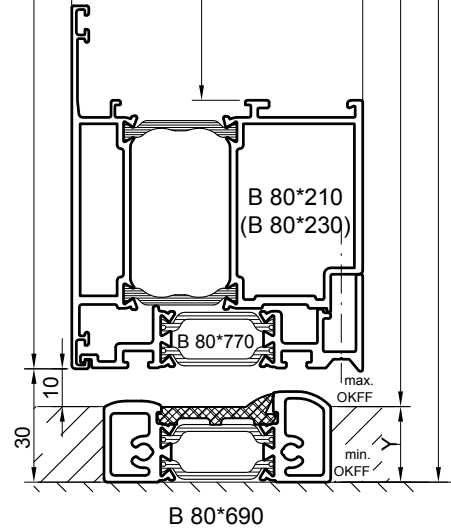
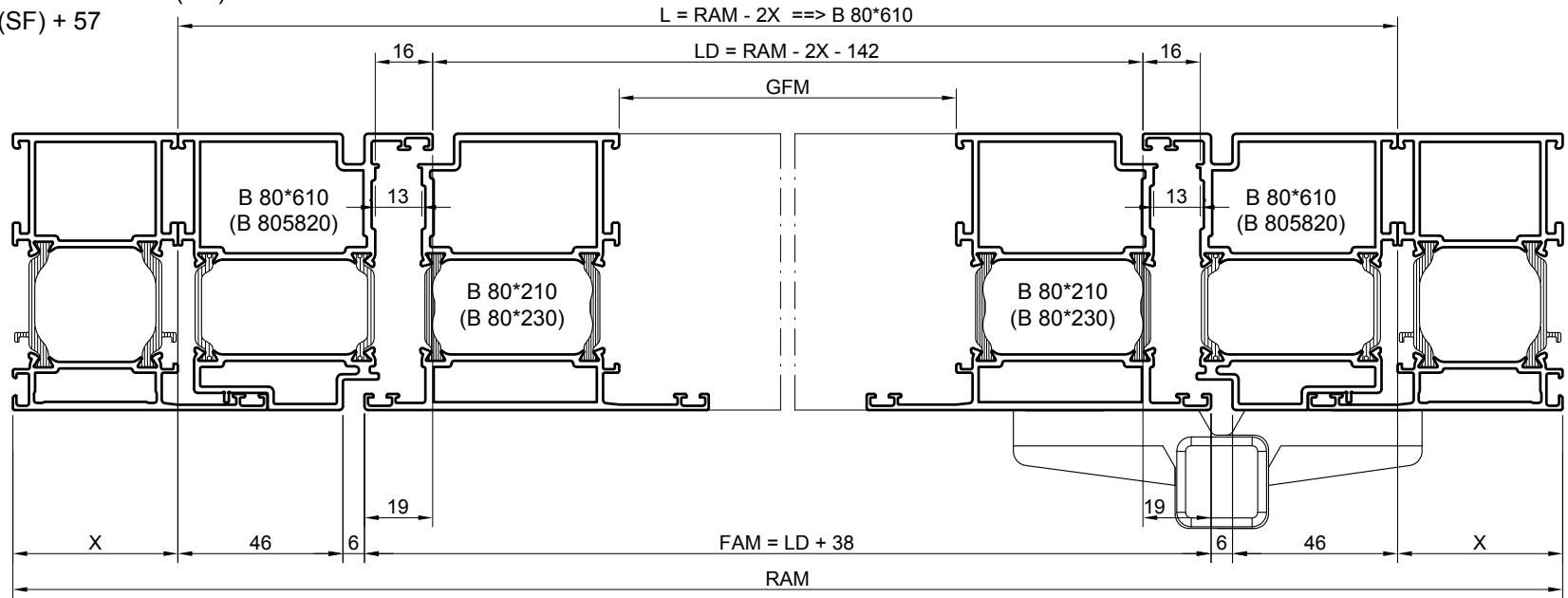
Lambda Tür Door
 Anschlagtür mit Flügelprofil umlaufend und Einsatzprofil B 80*600 (B 805810)
 Stop door, with circumferential door leaf and insert profile B 80*600 (B 805810)

Zeichnung Nr. / Drawing no. **7001_006 1**
 02 27/11/12
 77 L 65 M
 einwärts / inward
 Z



FAM (GF); FAM (SF)
 Bei gleicher Teilung : At equal division: FAM (GF); FAM (SF) = LD / 2 + 28.5
 Bei ungleicher Teilung : At unequal division: FAM (GF) = T (GF) + 28.5 oder LD - T (SF) + 28.5
 FAM (SF) = T (SF) + 28.5 oder LD - T (GF) + 28.5
 FAM (GF) = LD - FAM (SF) + 57

FAM = LD + Y - 11
 GFM = FAM - 142 ==> B 80*210
 GFM = FAM - 156 ==> B 80*230
 LD = RAM - X - 71 - Y
 L = RAM - X ==> B 80*610
 RAM



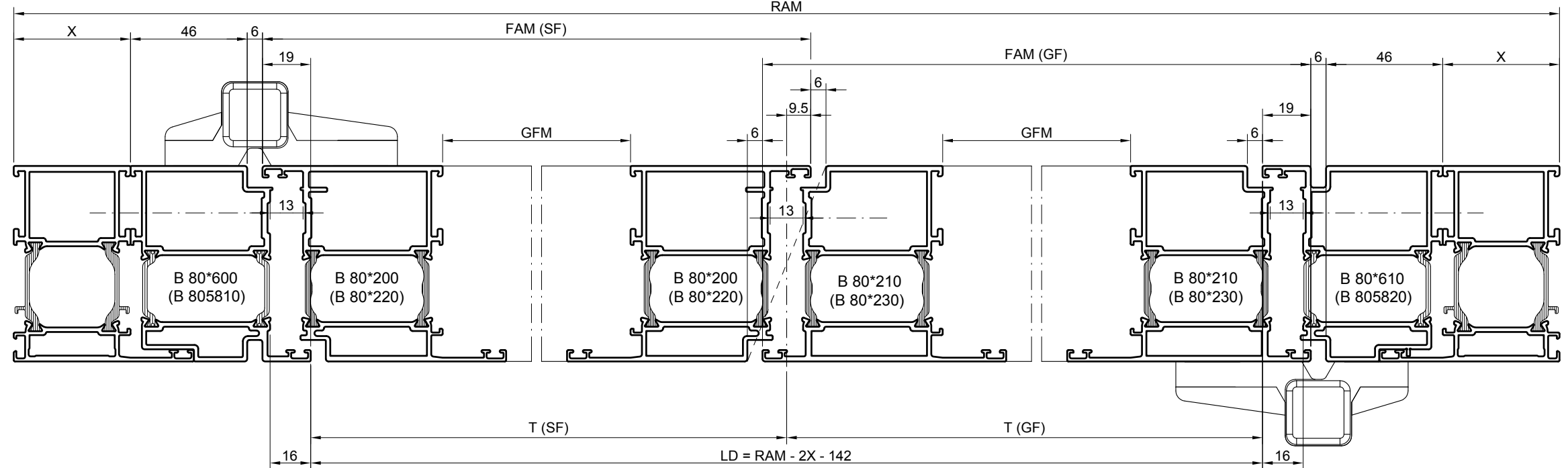
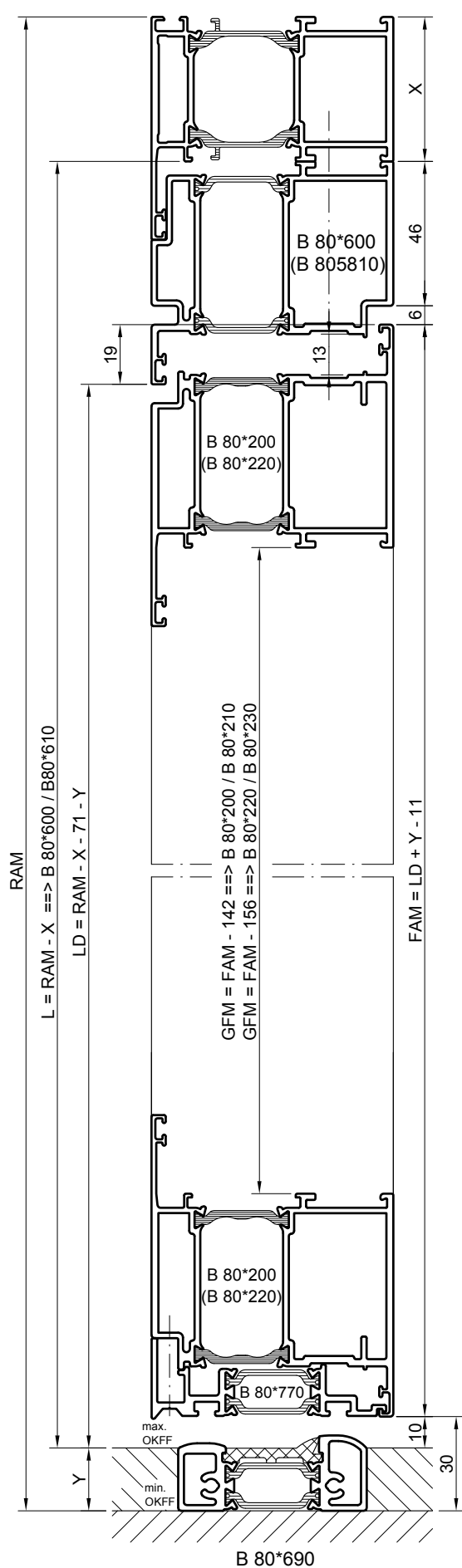
Für B 805770 (77 L) gilt:
 For B 805770 (77 L) applies:
 L ☒ = FAM - 50
 L (GF) ☒ = FAM (GF) - 50
 L (SF) ☒ = FAM (SF) - 25

Für B 808770 (65 M) gilt:
 For B 808770 (65 M) applies:
 L ☒ = FAM - 34
 L (GF) ☒ = FAM (GF) - 34
 L (SF) ☒ = FAM (SF) - 34

Für Schwellenprofil B 80*690 / P 80*730 / Z 913138 / Z 913139 gilt: L = LD + 32
 For threshold-profile B 80*690 / P 80*730 / Z 913138 / Z 913139 applies: L = LD + 32
 Für nachträglich montierbares Schwellenprofil B 80*690 / P 80*730 gilt: L = LD + 12
 For subsequent mountable threshold-profile B 80*690 / P 80*730 applies: L = LD + 12

Diese Zeichnung wurde nach dem Entwicklungsstand des Zeichnungsdatums gefertigt. Rechtsansprüche aus der Benutzung derselben können nicht abgeleitet werden.
 This drawing has been made ready on the date as printed on this drawing. No right can be derived out of its use.
 Diese Unterlagen sind unser geistiges Eigentum. Nach den gesetzlichen Bestimmungen dürfen sie ohne unsere schriftliche Zustimmung weder vervielfältigt noch dritten Personen, insbesondere Wettbewerbern, mitgeteilt oder zugänglich gemacht werden. (Urhebergesetz)
 The information remains our intellectual property. Due to legal requirements it is not allowed, neither to copy them nor to acquaint or handle them to third persons, especially competitors, without our written agreement. (Copyright law)

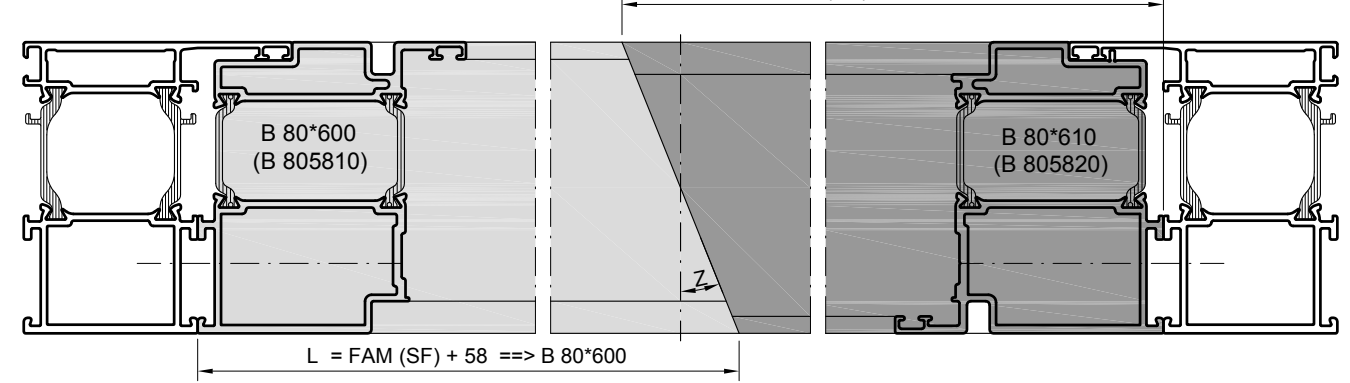
HUECK	Zeichnung Nr. / Drawing no.	7001_007 1
		02 27/11/12
Lambda Tür Door Anschlagtür mit Flügelprofil umlaufend und Einsatzprofil B 80*610 (B 805820) Stop door, with circumferential door leaf and insert profile B 80*610 (B 805820)	77 L 65 M	
	☒ ☒	
auswärts / outward	Z	



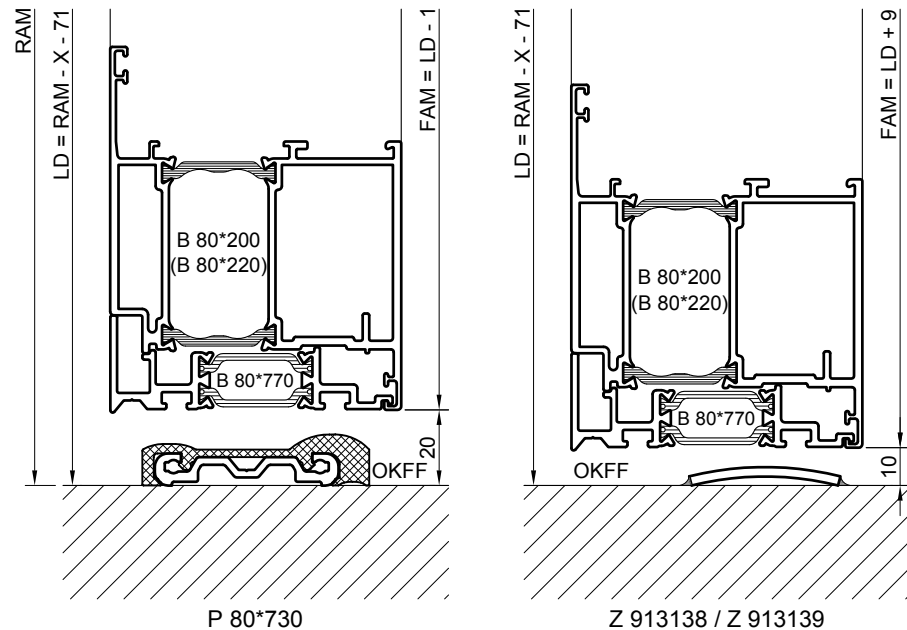
FAM (GF); FAM (SF)
 Bei gleicher Teilung :
 At equal division:
 $FAM (GF); FAM (SF) = LD / 2 + 28.5$

Bei ungleicher Teilung :
 At unequal division:
 $FAM (GF) = T (GF) + 28.5$ oder $LD - T (SF) + 28.5$
 $FAM (SF) = T (SF) + 28.5$ oder $LD - T (GF) + 28.5$
 $FAM (GF) = LD - FAM (SF) + 57$

Ansicht von unten / view from below
 $L = FAM (GF) + 58 ==> B 80*610$



Serie series	Schnittwinkel "Z" cutting angle "Z"
77 L	22°
65 M	25°



Für B 805770 (77 L) gilt:
 For B 805770 (77 L) applies:
 $L (GF) \boxtimes = FAM (GF) - 50$
 $L (SF) \boxtimes = FAM (SF) - 25$

Für B 808770 (65 M) gilt:
 For B 808770 (65 M) applies:
 $L (GF) \boxtimes = FAM (GF) - 34$
 $L (SF) \boxtimes = FAM (SF) - 34$

Erforderliche Bearbeitung für z.B. Falzbelüftung hat gemäß den technischen Richtlinien der Glashersteller zu erfolgen.
 The necessary processing e.g. rebate ventilation has to be carried out according to the technical directives of the glass manufacturers.

Für Schwellenprofil B 80*690 / P 80*730 / Z 913138 / Z 913139 gilt: $L = LD + 32$
 For threshold-profile B 80*690 / P 80*730 / Z 913138 / Z 913139 applies: $L = LD + 32$
 Für nachträglich montierbares Schwellenprofil B 80*690 / P 80*730 gilt: $L = LD + 12$
 For subsequent mountable threshold-profile B 80*690 / P 80*730 applies: $L = LD + 12$

Diese Zeichnung wurde nach dem Entwicklungsstand des Zeichnungsdatums gefertigt. Rechtsansprüche aus der Benutzung derselben können nicht abgeleitet werden.
 This drawing has been made ready on the date as printed on this drawing. No right can be derived out of its use.

Diese Unterlagen sind unser geistiges Eigentum. Nach den gesetzlichen Bestimmungen dürfen sie ohne unsere schriftliche Zustimmung weder vervielfältigt noch dritten Personen, insbesondere Wettbewerbern, mitgeteilt oder zugänglich gemacht werden. (Urhebergesetz)
 The information remains our intellectual property. Due to legal requirements it is not allowed, neither to copy them nor to acquaint or handle them to third persons, especially competitors, without our written agreement. (Copyright law)

HUECK

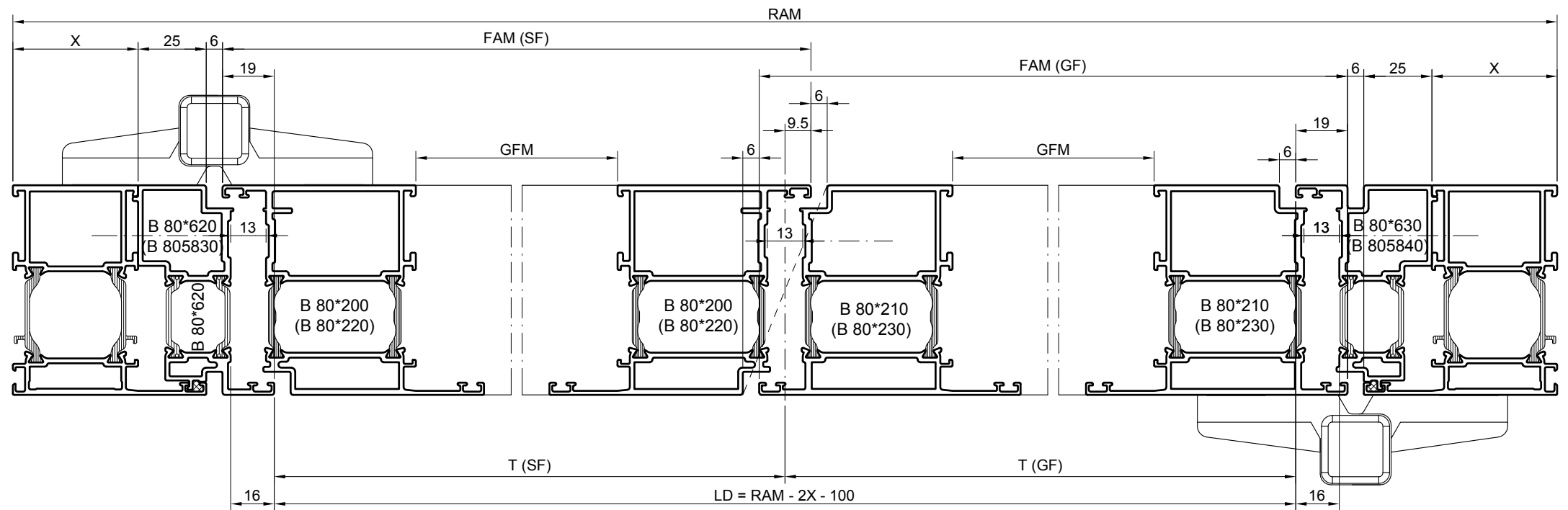
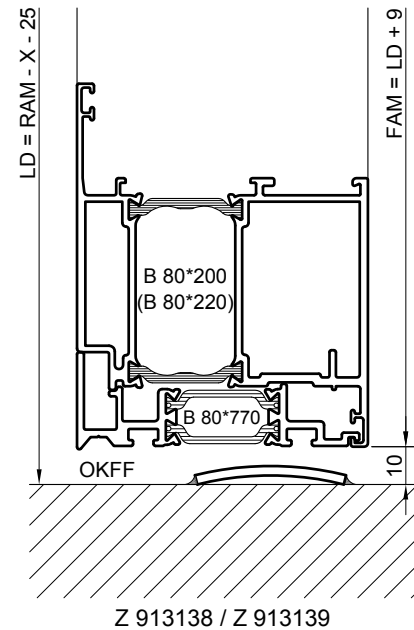
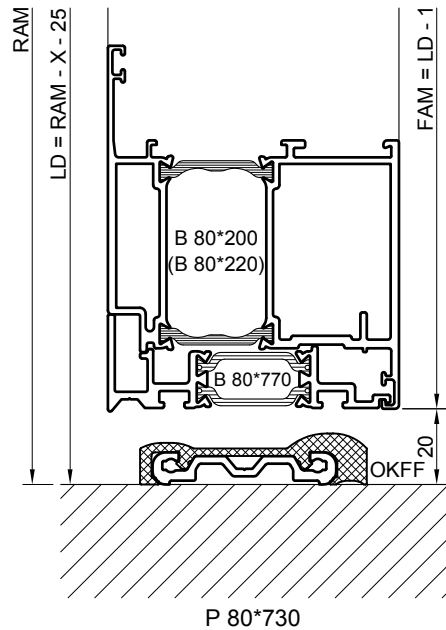
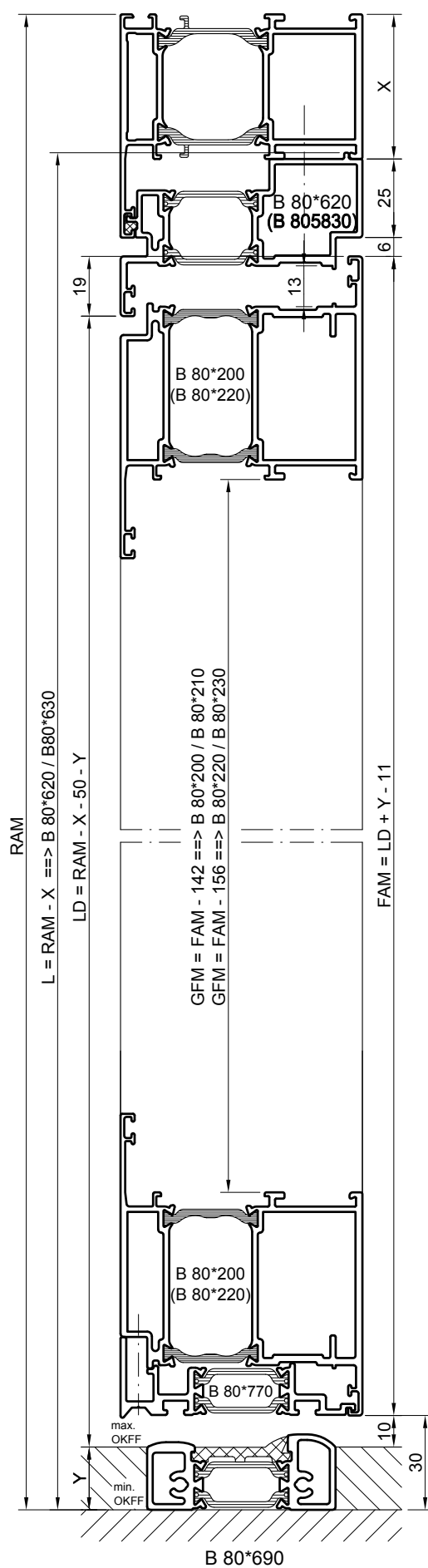
Zeichnung Nr. / Drawing no. **7001_100 1**
 01 28/11/2012

Lambda Tür Door
 Anschlagtür, Flügelprofil umlaufend, Gegentakt und Einsatzprofil B 80*600 / B 80*610 (B 805810 / B 805820)
 Stop door, with circumferential door leaf, double action door and insert profile B 80*600 / B 80*610 (B 805810/820)

77 L 65 M

auswärts / outward

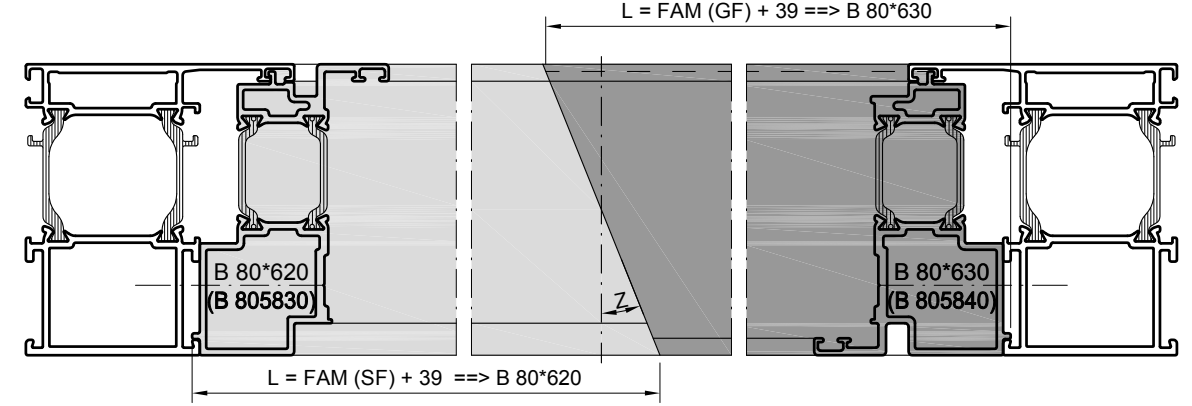
Z



FAM (GF); FAM (SF)
 Bei gleicher Teilung :
 At equal division:
 $FAM (GF); FAM (SF) = LD / 2 + 28.5$

Bei ungleicher Teilung :
 At unequal division:
 $FAM (GF) = T (GF) + 28.5$ oder $LD - T (SF) + 28.5$
 $FAM (SF) = T (SF) + 28.5$ oder $LD - T (GF) + 28.5$
 $FAM (GF) = LD - FAM (SF) + 57$

Ansicht von unten / view from below



Serie / series	Schnittwinkel "Z" / cutting angle "Z"
77 L	22°
65 M	25°

Für B 805770 (77 L) gilt:
 For B 805770 (77 L) applies:
 $L (GF) \boxtimes = FAM (GF) - 50$
 $L (SF) \boxtimes = FAM (SF) - 25$

Für B 808770 (65 M) gilt:
 For B 808770 (65 M) applies:
 $L (GF) \boxtimes = FAM (GF) - 34$
 $L (SF) \boxtimes = FAM (SF) - 34$

Erforderliche Bearbeitung für z.B. Falzbelüftung hat gemäß den technischen Richtlinien der Glashersteller zu erfolgen.
 The necessary processing e.g. rebate ventilation has to be carried out according to the technical directives of the glass manufacturers.

Für Schwellenprofil B 80*690 / P 80*730 / Z 913138 / Z 913139 gilt: $L = LD + 32$
 For threshold-profile B 80*690 / P 80*730 / Z 913138 / Z 913139 applies: $L = LD + 32$
 Für nachträglich montierbares Schwellenprofil B 80*690 / P 80*730 gilt: $L = LD + 12$
 For subsequent mountable threshold-profile B 80*690 / P 80*730 applies: $L = LD + 12$

Diese Zeichnung wurde nach dem Entwicklungsstand des Zeichnungsdatums gefertigt. Rechtsansprüche aus der Benutzung derselben können nicht abgeleitet werden.
 This drawing has been made ready on the date as printed on this drawing. No right can be derived out of its use.

Diese Unterlagen sind unser geistiges Eigentum. Nach den gesetzlichen Bestimmungen dürfen sie ohne unsere schriftliche Zustimmung weder vervielfältigt noch dritten Personen, insbesondere Wettbewerbern, mitgeteilt oder zugänglich gemacht werden. (Urhebergesetz)
 The information remains our intellectual property. Due to legal requirements it is not allowed, neither to copy them nor to acquaint or handle them to third persons, especially competitors, without our written agreement. (Copyright law)

HUECK

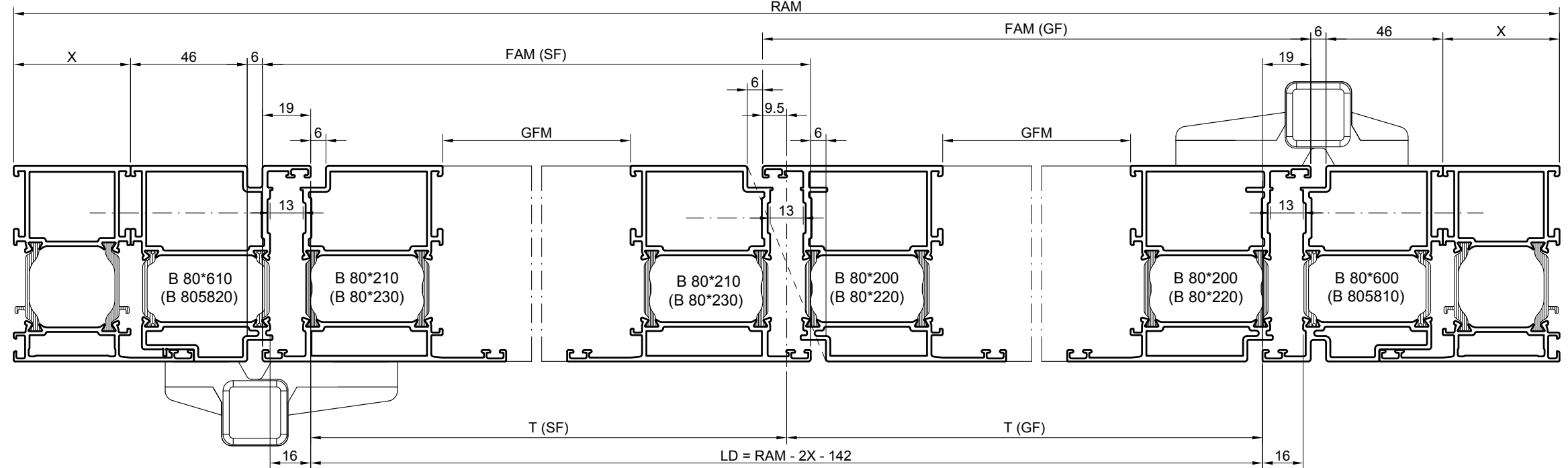
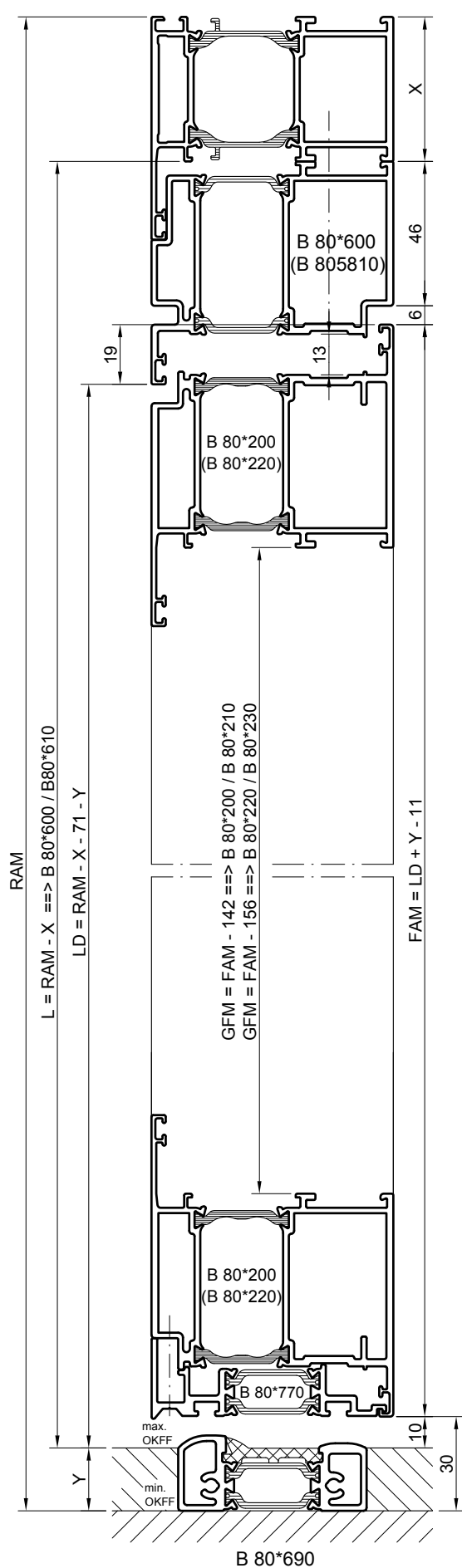
Lambda Tür Door
 Anschlagtür, Flügelprofil umlaufend, Gegentakt und Einsatzprofil B 80*620 / B 80*630 (B 805830 / B 805840)
 Stop door, with circumferential door leaf, double action door and insert profile B 80*620 / B80*630 (B 805830/840)

Zeichnung Nr. / Drawing no. **7001_101 1**
 01 28/11/2012

77 L | **65 M**

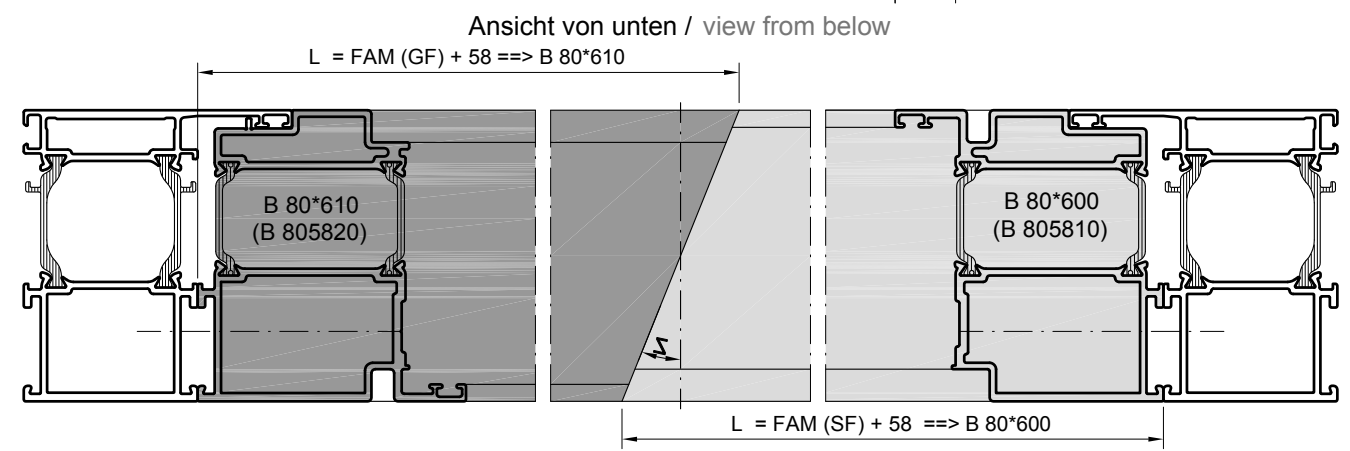
auswärts / outward

Z

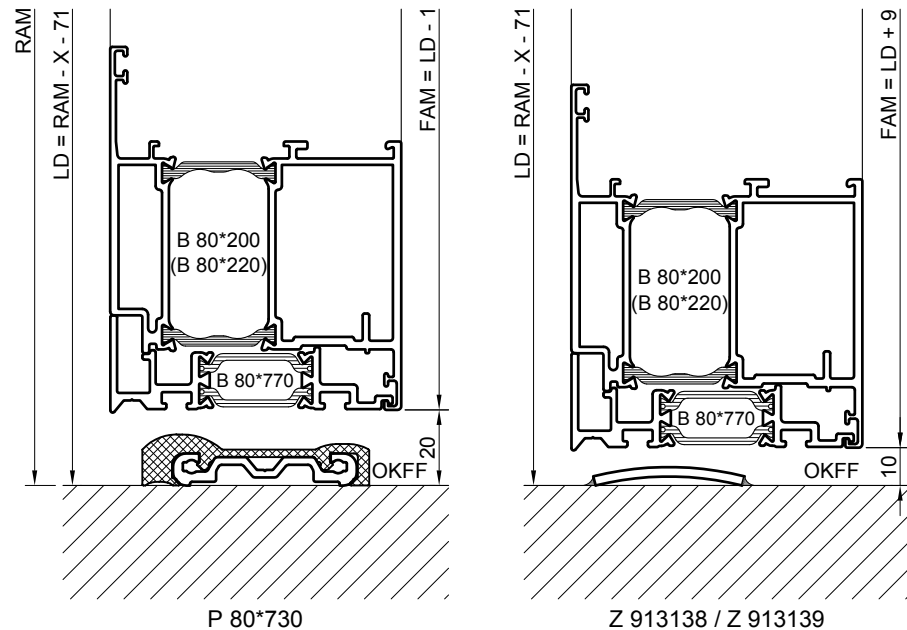


FAM (GF); FAM (SF)
 Bei gleicher Teilung :
 At equal division:
 $FAM (GF); FAM (SF) = LD / 2 + 28.5$

Bei ungleicher Teilung :
 At unequal division:
 $FAM (GF) = T (GF) + 28.5$ oder $LD - T (SF) + 28.5$
 $FAM (SF) = T (SF) + 28.5$ oder $LD - T (GF) + 28.5$
 $FAM (GF) = LD - FAM (SF) + 57$



Serie series	Schnittwinkel "Z" cutting angle "Z"
77 L	22°
65 M	25°



Für B 805770 (77 L) gilt:
 For B 805770 (77 L) applies:

$L (GF) \boxtimes = FAM (GF) - 50$
 $L (SF) \boxtimes = FAM (SF) - 25$

Für B 808770 (65 M) gilt:
 For B 808770 (65 M) applies:

$L (GF) \boxtimes = FAM (GF) - 34$
 $L (SF) \boxtimes = FAM (SF) - 34$

Erforderliche Bearbeitung für z.B. Falzbelüftung hat gemäß den technischen Richtlinien der Glashersteller zu erfolgen.
 The necessary processing e.g. rebate ventilation has to be carried out according to the technical directives of the glass manufacturers.

Für Schwellenprofil B 80*690 / P 80*730 / Z 913138 / Z 913139 gilt: $L = LD + 32$
 For threshold-profile B 80*690 / P 80*730 / Z 913138 / Z 913139 applies: $L = LD + 32$
 Für nachträglich montierbares Schwellenprofil B 80*690 / P 80*730 gilt: $L = LD + 12$
 For subsequent mountable threshold-profile B 80*690 / P 80*730 applies: $L = LD + 12$

Diese Zeichnung wurde nach dem Entwicklungsstand des Zeichnungsdatums gefertigt. Rechtsansprüche aus der Benutzung derselben können nicht abgeleitet werden.
 This drawing has been made ready on the date as printed on this drawing. No right can be derived out of its use.

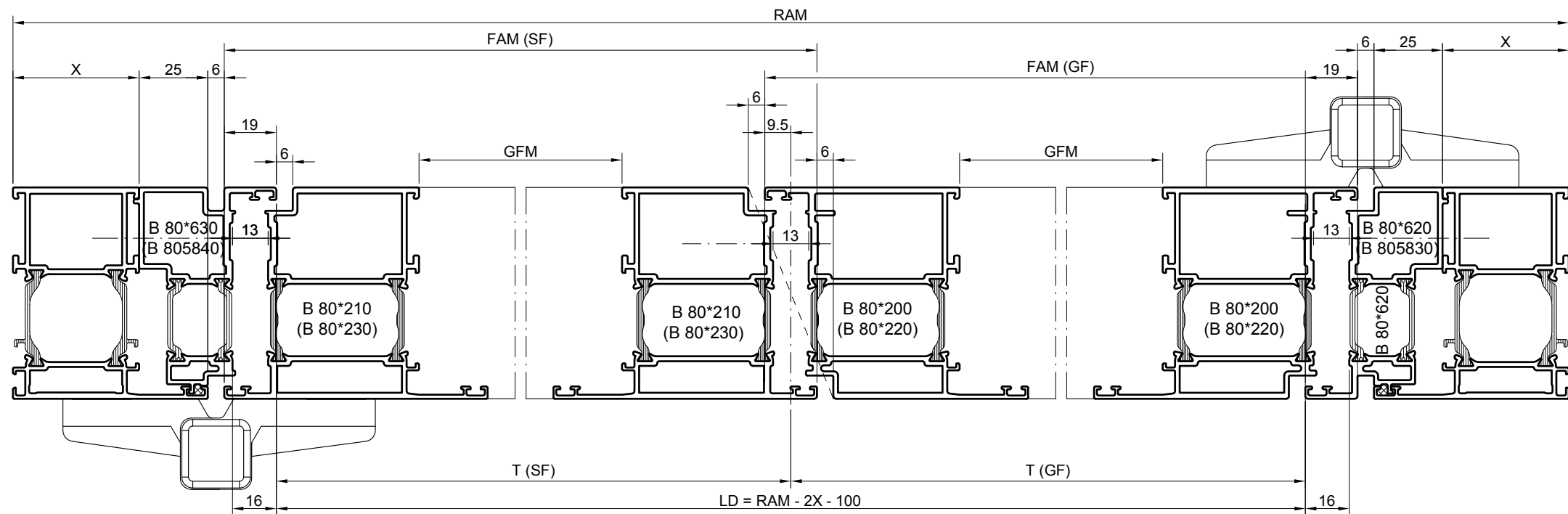
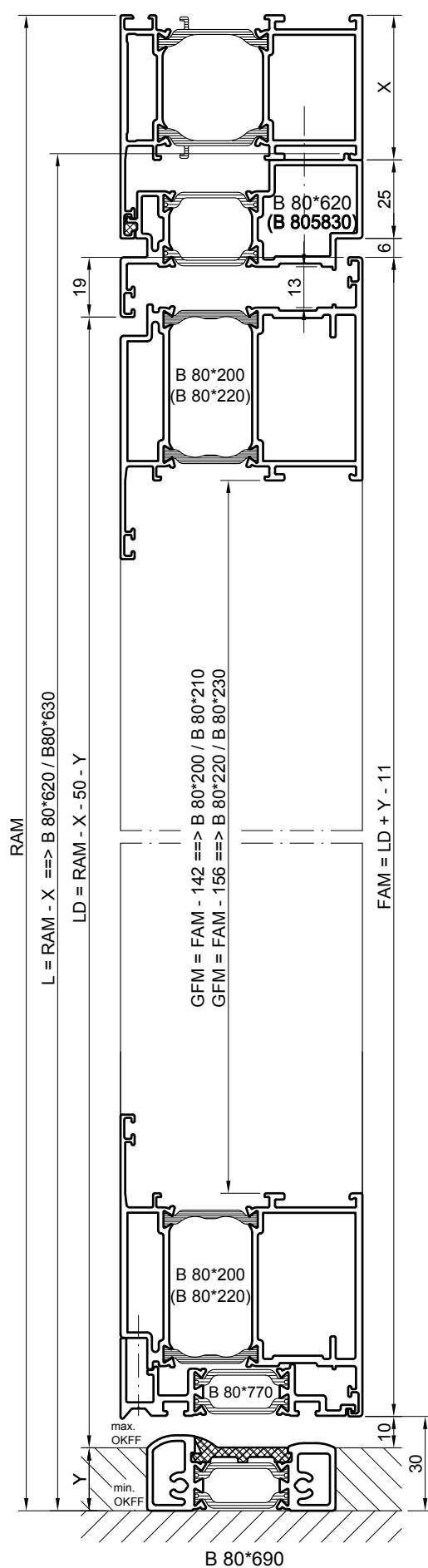
Diese Unterlagen sind unser geistiges Eigentum. Nach den gesetzlichen Bestimmungen dürfen sie ohne unsere schriftliche Zustimmung weder vervielfältigt noch dritten Personen, insbesondere Wettbewerbern, mitgeteilt oder zugänglich gemacht werden. (Urhebergesetz)
 The information remains our intellectual property. Due to legal requirements it is not allowed, neither to copy them nor to acquaint or handle them to third persons, especially competitors, without our written agreement. (Copyright law)

HUECK

Zeichnung Nr. / Drawing no. **7001_102 1**
 00 28/11/2012

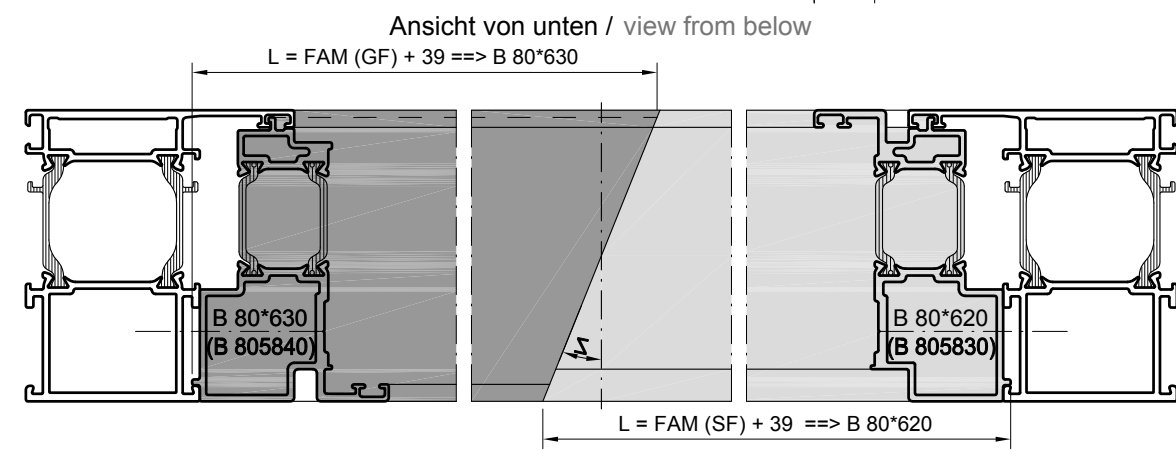
Lambda Tür Door
 Anschlagtür, Flügelprofil umlaufend, Gegentakt und Einsatzprofil B 80*600 / B 80*610 (B 805810 / B 805820)
 Stop door, with circumferential door leaf, double action door and insert profile B 80*600 / B 80*610 (B 805810/820)

77 L	65 M
<input type="checkbox"/>	<input checked="" type="checkbox"/>
einwärts / inward	
Z	

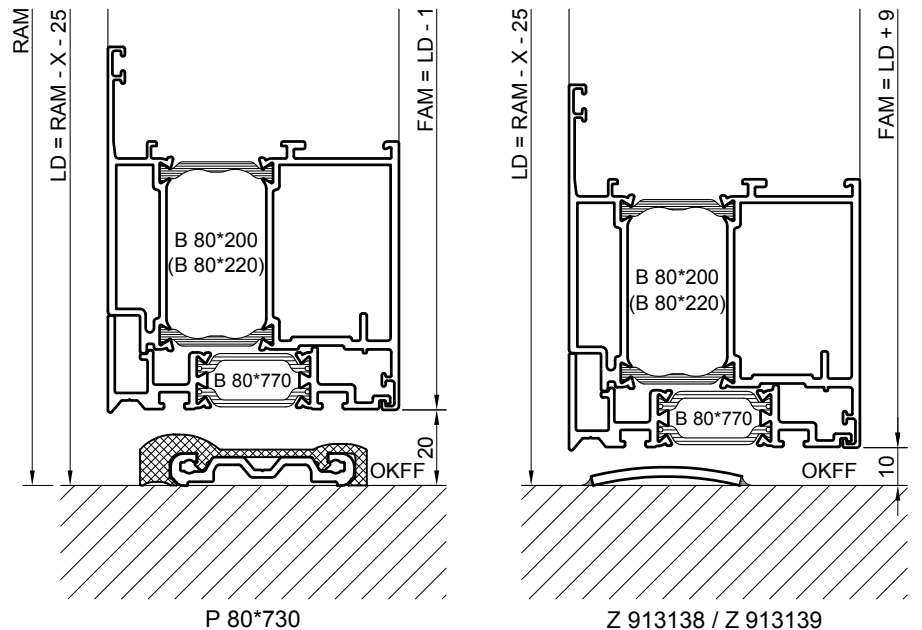


FAM (GF); FAM (SF)
 Bei gleicher Teilung :
 At equal division:
 $FAM (GF); FAM (SF) = LD / 2 + 28.5$

Bei ungleicher Teilung :
 At unequal division:
 $FAM (GF) = T (GF) + 28.5$ oder $LD - T (SF) + 28.5$
 $FAM (SF) = T (SF) + 28.5$ oder $LD - T (GF) + 28.5$
 $FAM (GF) = LD - FAM (SF) + 57$



Serie / series	Schnittwinkel "Z" / cutting angle "Z"
77 L	22°
65 M	25°



Für B 805770 (77 L) gilt:
 For B 805770 (77 L) applies:
 $L (GF) \boxtimes = FAM (GF) - 50$
 $L (SF) \boxtimes = FAM (SF) - 25$

Für B 808770 (65 M) gilt:
 For B 808770 (65 M) applies:
 $L (GF) \boxtimes = FAM (GF) - 34$
 $L (SF) \boxtimes = FAM (SF) - 34$

Erforderliche Bearbeitung für z.B. Falzbelüftung hat gemäß den technischen Richtlinien der Glashersteller zu erfolgen.
 The necessary processing e.g. rebate ventilation has to be carried out according to the technical directives of the glass manufactures.

Für Schwellenprofil B 80*690 / P 80*730 / Z 913138 / Z 913139 gilt: $L = LD + 32$
 For threshold-profile B 80*690 / P 80*730 / Z 913138 / Z 913139 applies: $L = LD + 32$
 Für nachträglich montierbares Schwellenprofil B 80*690 / P 80*730 gilt: $L = LD + 12$
 For subsequent mountable threshold-profile B 80*690 / P 80*730 applies: $L = LD + 12$

Diese Zeichnung wurde nach dem Entwicklungsstand des Zeichnungsdatums gefertigt. Rechtsansprüche aus der Benutzung derselben können nicht abgeleitet werden.
 This drawing has been made ready on the date as printed on this drawing. No right can be derived out of its use.

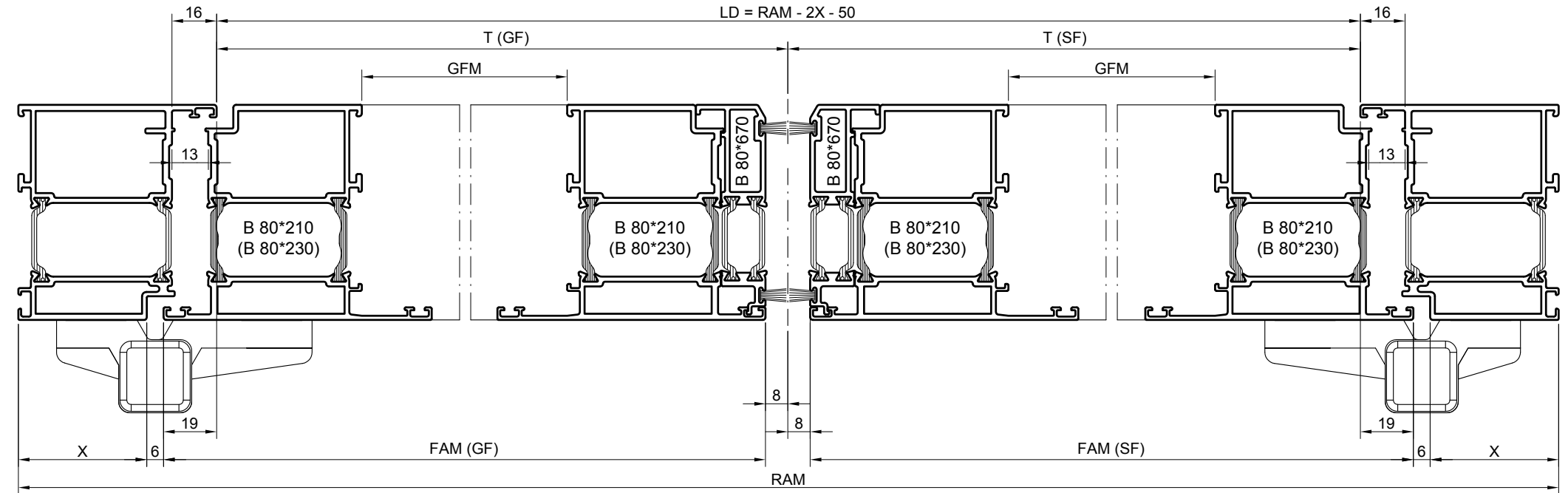
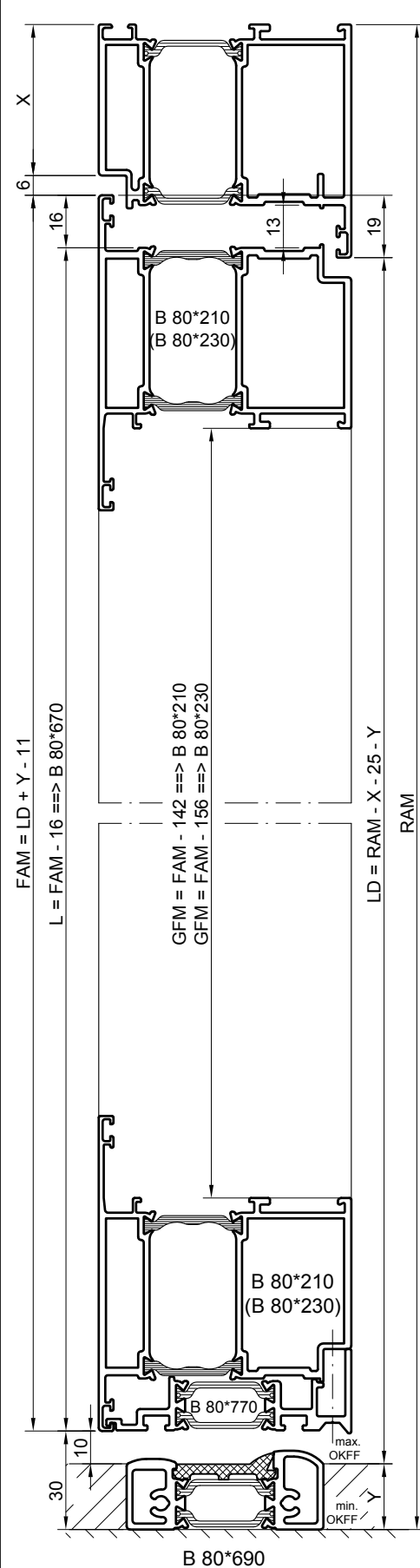
Diese Unterlagen sind unser geistiges Eigentum. Nach den gesetzlichen Bestimmungen dürfen sie ohne unsere schriftliche Zustimmung weder vervielfältigt noch dritten Personen, insbesondere Wettbewerbern, mitgeteilt oder zugänglich gemacht werden. (Urhebergesetz)
 The information remains our intellectual property. Due to legal requirements it is not allowed, neither to copy them nor to acquaint or handle them to third persons, especially competitors, without our written agreement. (Copyright law)

HUECK

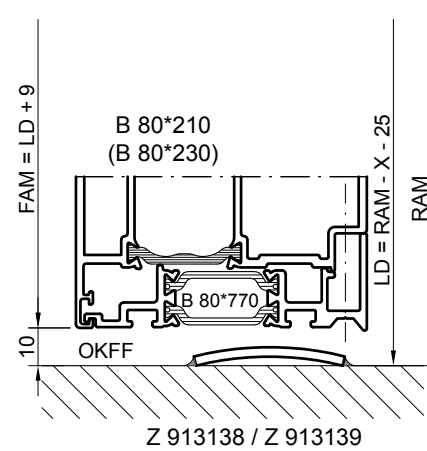
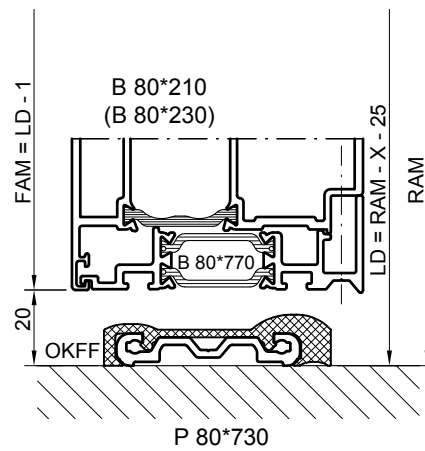
Zeichnung Nr. / Drawing no. **7001_103 1**
 00 28/11/2012

Lambda Tür Door
 Anschlagtür, Flügelprofil umlaufend, Gegentakt und Einsatzprofil B 80*620 / B 80*630 (B 805830 / B 805840)
 Stop door, with circumferential door leaf, double action door and insert profile B 80*620 / B 80*630 (B 805830/840)

77 L	65 M
<input checked="" type="checkbox"/>	
einwärts / inward	
Z	



FAM (GF); FAM (SF)
 Bei gleicher Teilung : At equal division: $FAM (GF); FAM (SF) = LD / 2 + 11$
 Bei ungleicher Teilung : At unequal division: $FAM (GF) = T (GF) + 11$ oder $LD - T (SF) + 11$
 $FAM (SF) = T (SF) + 11$ oder $LD - T (GF) + 11$



$L = FAM - 50 \implies B 805770 (77L)$
 $L = FAM - 34 \implies B 808770 (65M)$

Erforderliche Bearbeitung für z.B. Falzbelüftung hat gemäß den technischen Richtlinien der Glashersteller zu erfolgen.

The necessary processing e.g. rebate ventilation has to be carried out according to the technical directives of the glass manufactures.

Für Schwellenprofil B 80*690 / P 80*730 / Z 913138 / Z 913139 gilt: $L = LD + 32$
 For threshold-profile B 80*690 / P 80*730 / Z 913138 / Z 913139 applies: $L = LD + 32$
 Für nachträglich montierbares Schwellenprofil B 80*690 / P 80*730 gilt: $L = LD + 12$
 For subsequent mountable threshold-profile B 80*690 / P 80*730 applies: $L = LD + 12$

Diese Zeichnung wurde nach dem Entwicklungsstand des Zeichnungsdatums gefertigt. Rechtsansprüche aus der Benutzung derselben können nicht abgeleitet werden.
 This drawing has been made ready on the date as printed on this drawing. No right can be derived out of its use.

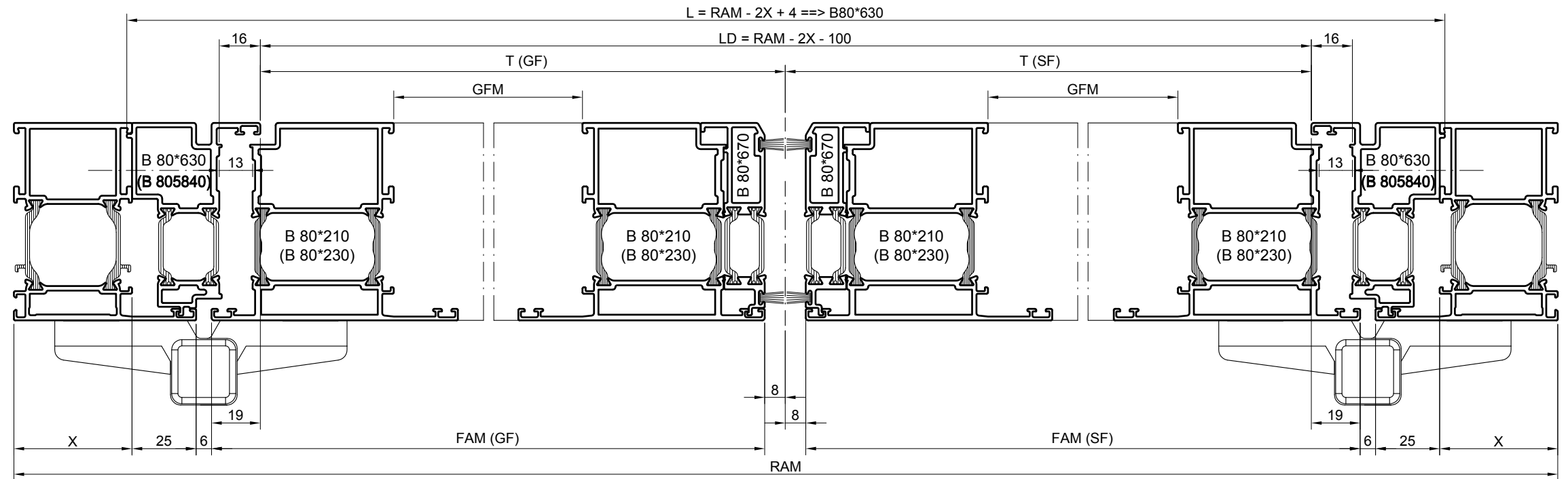
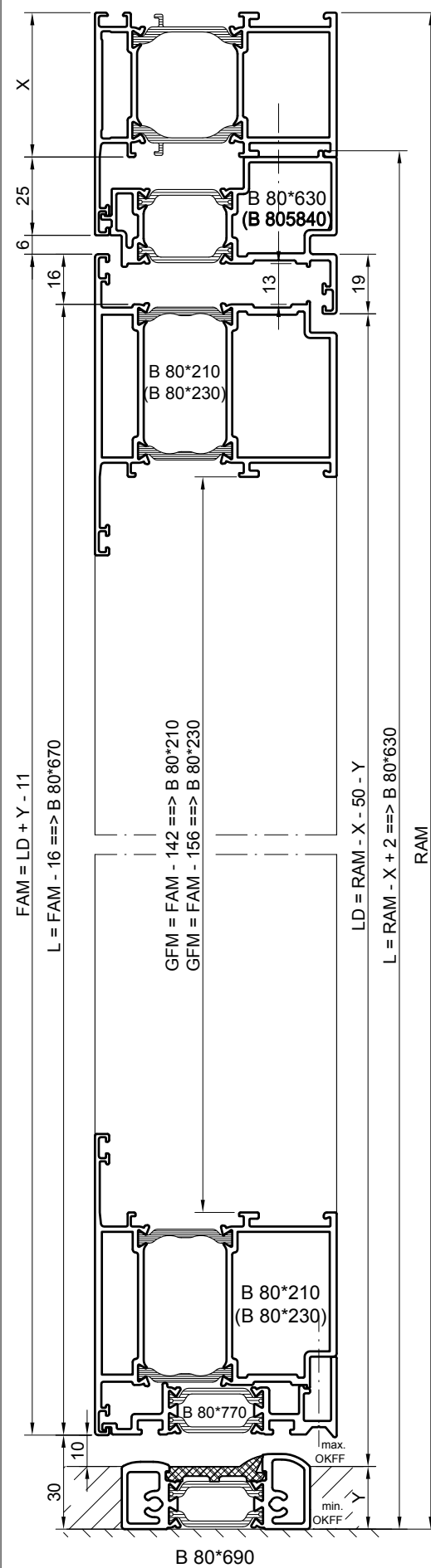
Diese Unterlagen sind unser geistiges Eigentum. Nach den gesetzlichen Bestimmungen dürfen sie ohne unsere schriftliche Zustimmung weder vervielfältigt noch dritten Personen, insbesondere Wettbewerbern, mitgeteilt oder zugänglich gemacht werden. (Urhebergesetz)
 The information remains our intellectual property. Due to legal requirements it is not allowed, neither to copy them nor to acquaint or handle them to third persons, especially competitors, without our written agreement. (Copyright law)

HUECK

Lambda Tür Door
 Halbpendeltür, Flügelprofil umlaufend

Half-swing door, with circumferential door leaf

Zeichnung Nr. / Drawing no.	7001_150 1
	00 06/02/2012
77 L 65 M	<input checked="" type="checkbox"/>
auswärts / outward	Z



FAM (GF); FAM (SF)

Bei gleicher Teilung :

At equal division:

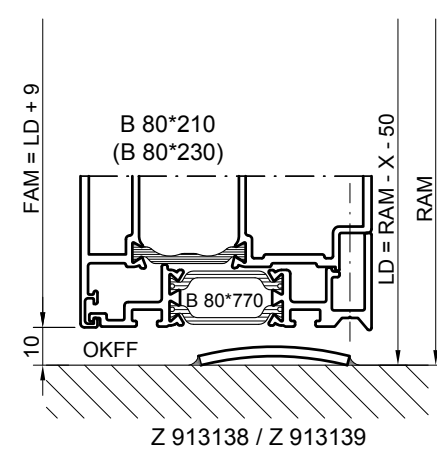
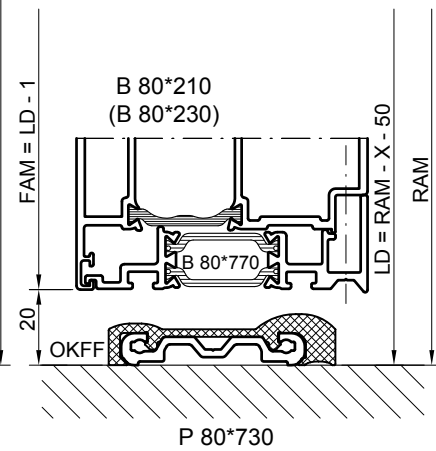
$FAM (GF); FAM (SF) = LD / 2 + 11$

Bei ungleicher Teilung :

At unequal division:

$FAM (GF) = T (GF) + 11$ oder $LD - T (SF) + 11$

$FAM (SF) = T (SF) + 11$ oder $LD - T (GF) + 11$



$L = FAM - 50 \implies B 805770 (77L)$

$L = FAM - 34 \implies B 808770 (65M)$

Erforderliche Bearbeitung für z.B. Falzbelüftung hat gemäß den technischen Richtlinien der Glashersteller zu erfolgen.

The necessary processing e.g. rebate ventilation has to be carried out according to the technical directives of the glass manufactures.

Für Schwellenprofil B 80*690 / P 80*730 / Z 913138 / Z 913139 gilt: $L = LD + 32$

For threshold-profile B 80*690 / P 80*730 / Z 913138 / Z 913139 applies: $L = LD + 32$

Für nachträglich montierbares Schwellenprofil B 80*690 / P 80*730 gilt: $L = LD + 12$

For subsequent mountable threshold-profile B 80*690 / P 80*730 applies: $L = LD + 12$

Diese Zeichnung wurde nach dem Entwicklungsstand des Zeichnungsdatums gefertigt. Rechtsansprüche aus der Benutzung derselben können nicht abgeleitet werden.
This drawing has been made ready on the date as printed on this drawing. No right can be derived out of its use.

Diese Unterlagen sind unser geistiges Eigentum. Nach den gesetzlichen Bestimmungen dürfen sie ohne unsere schriftliche Zustimmung weder vervielfältigt noch dritten Personen, insbesondere Wettbewerbern, mitgeteilt oder zugänglich gemacht werden. (Urhebergesetz)
The information remains our intellectual property. Due to legal requirements it is not allowed, neither to copy them nor to acquaint or handle them to third persons, especially competitors, without our written agreement. (Copyright law)

HUECK

Lambda Tür Door

Halbpendeltür, Flügelprofil umlaufend und Einsatzprofil B 80*630 (B 805840)

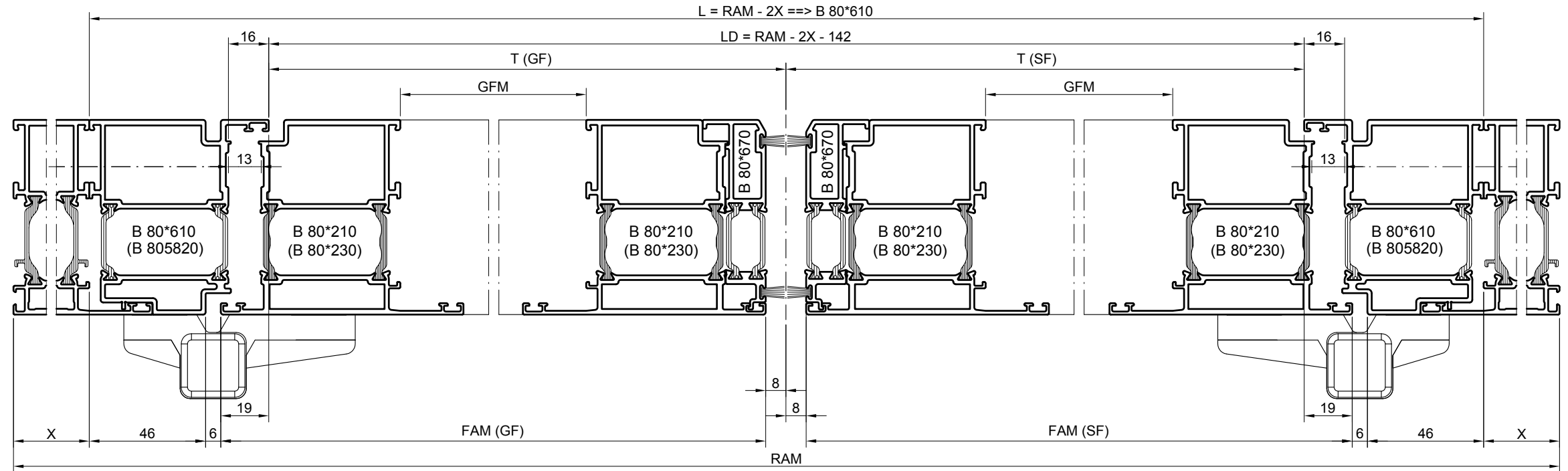
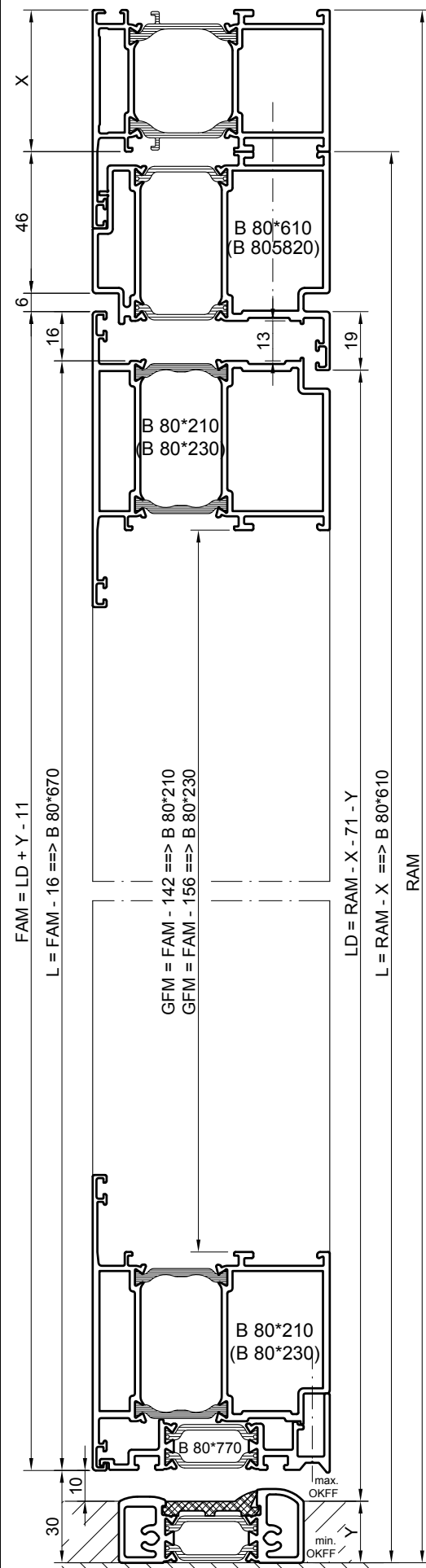
Half-swing door, with circumferential door leaf and insert profile B 80*630 (B 805840)

Zeichnung Nr. / Drawing no.
7001_151 1

01 09/11/2012

77 L | 65 M

auswärts / outward
Z



FAM (GF); FAM (SF)

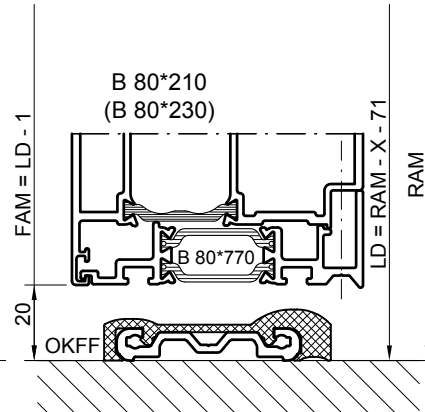
Bei gleicher Teilung : At equal division :

FAM (GF); FAM (SF) = $LD / 2 + 11$

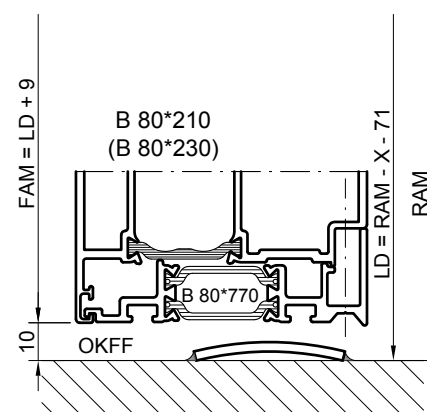
Bei ungleicher Teilung : At unequal division :

FAM (GF) = $T\ (GF) + 11$ oder $LD - T\ (SF) + 11$

FAM (SF) = $T\ (SF) + 11$ oder $LD - T\ (GF) + 11$



P 80*730



Z 913138 / Z 913139

$L = FAM - 50 \implies B\ 805770\ (77L)$

$L = FAM - 34 \implies B\ 808770\ (65M)$

Diese Zeichnung wurde nach dem Entwicklungsstand des Zeichnungsdatums gefertigt. Rechtsansprüche aus der Benutzung derselben können nicht abgeleitet werden.
This drawing has been made ready on the date as printed on this drawing. No right can be derived out of its use.

HUECK

Zeichnung Nr. / Drawing no.
7001_152 1
01 09/11/2012

Diese Unterlagen sind unser geistiges Eigentum. Nach den gesetzlichen Bestimmungen dürfen sie ohne unsere schriftliche Zustimmung weder vervielfältigt noch dritten Personen, insbesondere Wettbewerbern, mitgeteilt oder zugänglich gemacht werden. (Urhebergesetz)
The information remains our intellectual property. Due to legal requirements it is not allowed, neither to copy them nor to acquaint or handle them to third persons, especially competitors, without our written agreement. (Copyright law)

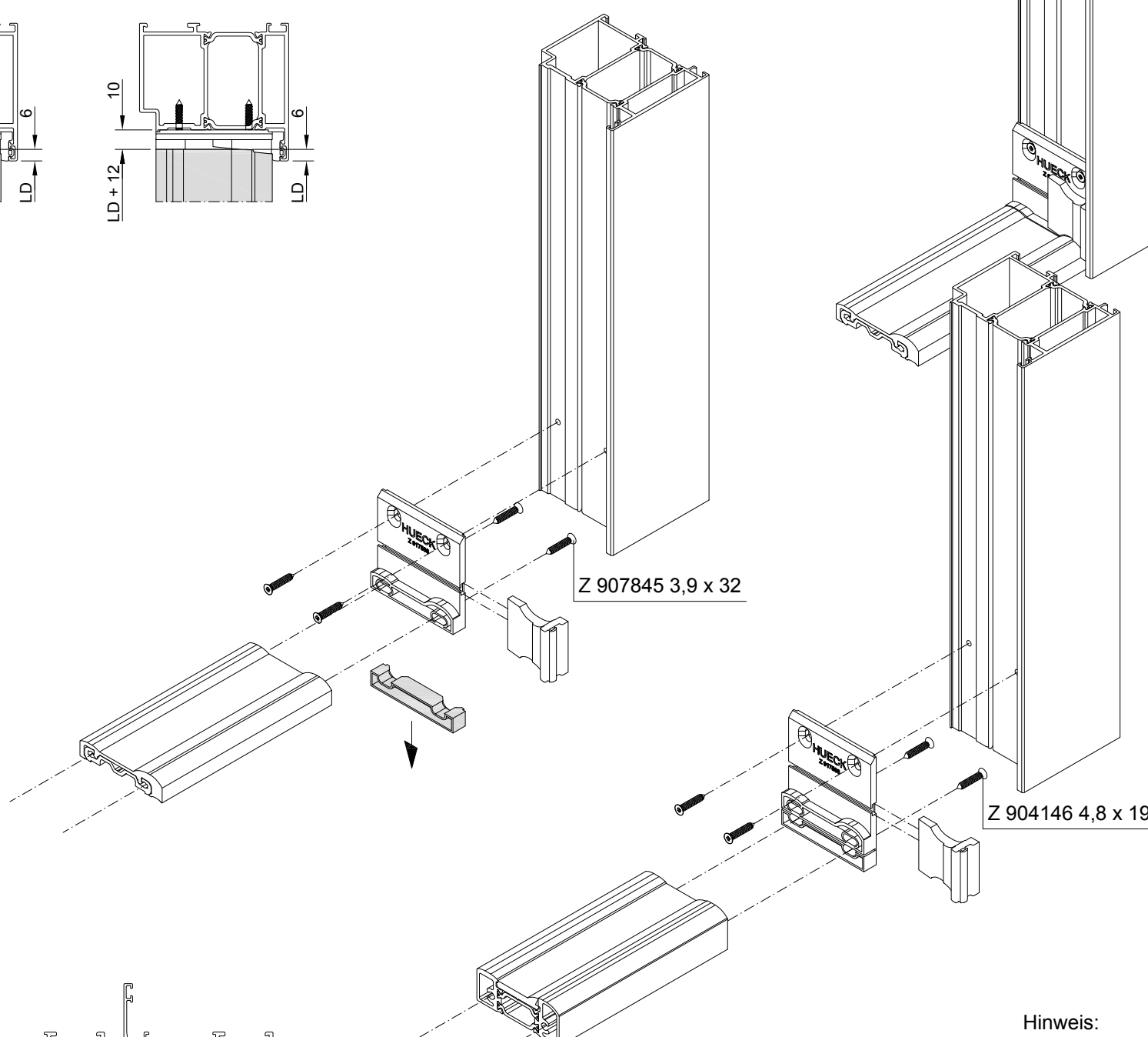
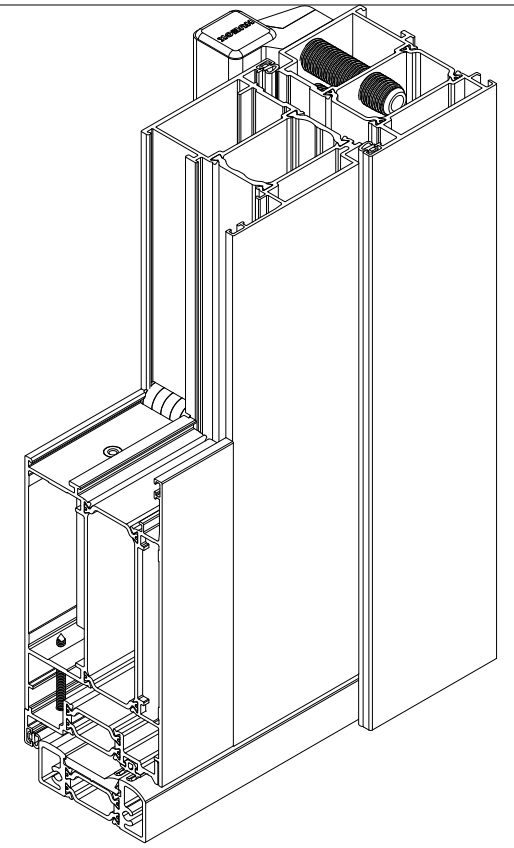
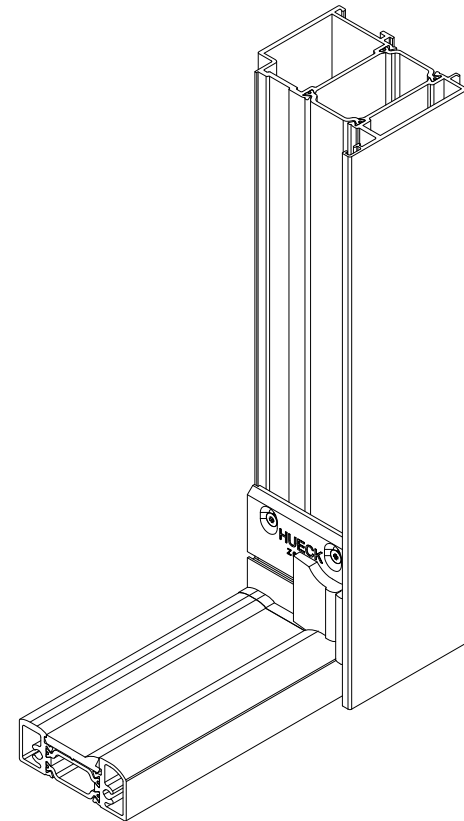
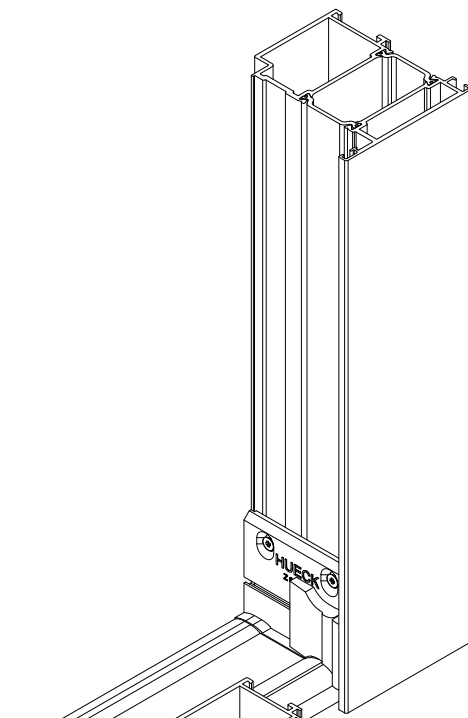
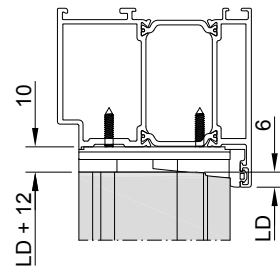
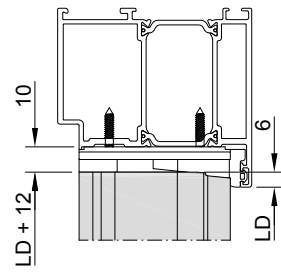
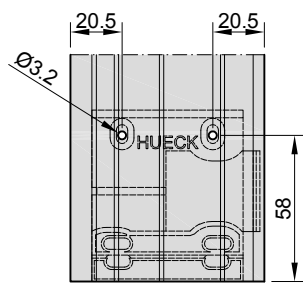
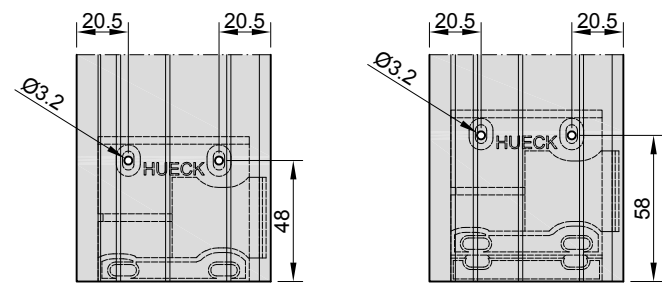
Lambda Tür Door
Halbpendeltür, Flügelprofil umlaufend und Einsatzprofil B 80*610 (B 805820)
Half-swing door, with circumferential door leaf and insert profile B 80*610 (B 805820)

77 L 65 M
auswärts / outward
Z

Erforderliche Bearbeitung für z.B. Falzbelüftung hat gemäß den technischen Richtlinien der Glashersteller zu erfolgen.

The necessary processing e.g. rebate ventilation has to be carried out according to the technical directives of the glass manufacturers.

Für Schwellenprofil B 80*690 / P 80*730 / Z 913138 / Z 913139 gilt: $L = LD + 32$
For threshold-profile B 80*690 / P 80*730 / Z 913138 / Z 913139 applies: $L = LD + 32$
Für nachträglich montierbares Schwellenprofil B 80*690 / P 80*730 gilt: $L = LD + 12$
For subsequent mountable threshold-profile B 80*690 / P 80*730 applies: $L = LD + 12$



Z 907845 3,9 x 32

Z 904146 4,8 x 19

Befestigungssatz und Dichtelemente für Anschlagtür mit Sockel
 - Schwellenbefestigung am Blendrahmen bzw. am Boden
 * - Artikel sind nicht separat bestellbar
 Fixing set and sealing-units for stop door with bottom rail
 - threshold fixing at frame or on the ground fixing
 * - Articles can not be ordered separately

Lieferumfang in Kombi Included parts in combi		DIN R / DIN L
		Z 996502
	* Z 900656 Blechschraube mit Senkkopf B 3,9 x 19 Countersunk self-tapping screw B 3.9 x 19	4x
	* Z 917585 Formteil Kunststoff Shaped plastic piece	1x
	* Z 917586 Formteil Kunststoff Shaped plastic piece	1x
	* Z 917587 Formteil Kunststoff Shaped plastic piece	2x

Hinweis:
Befestigungsschrauben
Z 907845 und Z 904146
separat bestellen

Note:
Order fixing screws Z 907845 and
Z 904146 separately

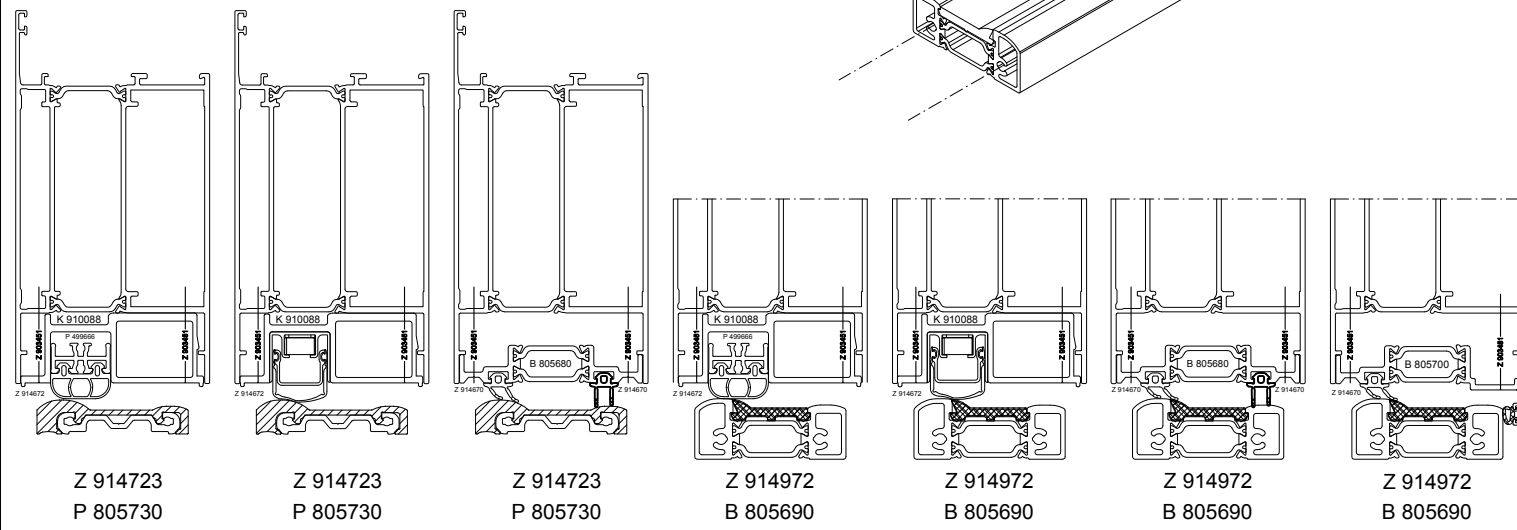
Diese Zeichnung wurde nach dem Entwicklungsstand des Zeichnungsdatums gefertigt. Rechtsansprüche aus der Benutzung derselben können nicht abgeleitet werden.
This drawing has been made ready on the date as printed on this drawing.
No right can be derived out of its use.

Diese Unterlagen sind unser geistiges Eigentum. Nach den gesetzlichen Bestimmungen dürfen sie ohne unsere schriftliche Zustimmung weder vervielfältigt noch dritten Personen, insbesondere Wettbewerbern, mitgeteilt oder zugänglich gemacht werden. (Urhebergesetz)
The information remains our intellectual property. Due to legal requirements it is not allowed, neither to copy them nor to acquaint or handle them to third persons, especially competitors, without our written agreement. (Copyright law)



Lambda Tür Door
Befestigungssatz und Dichtelemente für Anschlagtür, Schwellenbefestigung am Blendrahmen mit Schwelle B 805690 / P 805730
Fixing set and sealing-units for stop door, Threshold fixing at frame with threshold-profiles B 805690 / P 805730

Zeichnung Nr. / Drawing no.	7300_201 1
	01 06/12/2012
77 L	
einwärts / inward	
Z	B E



Z 914723
P 805730

Z 914723
P 805730

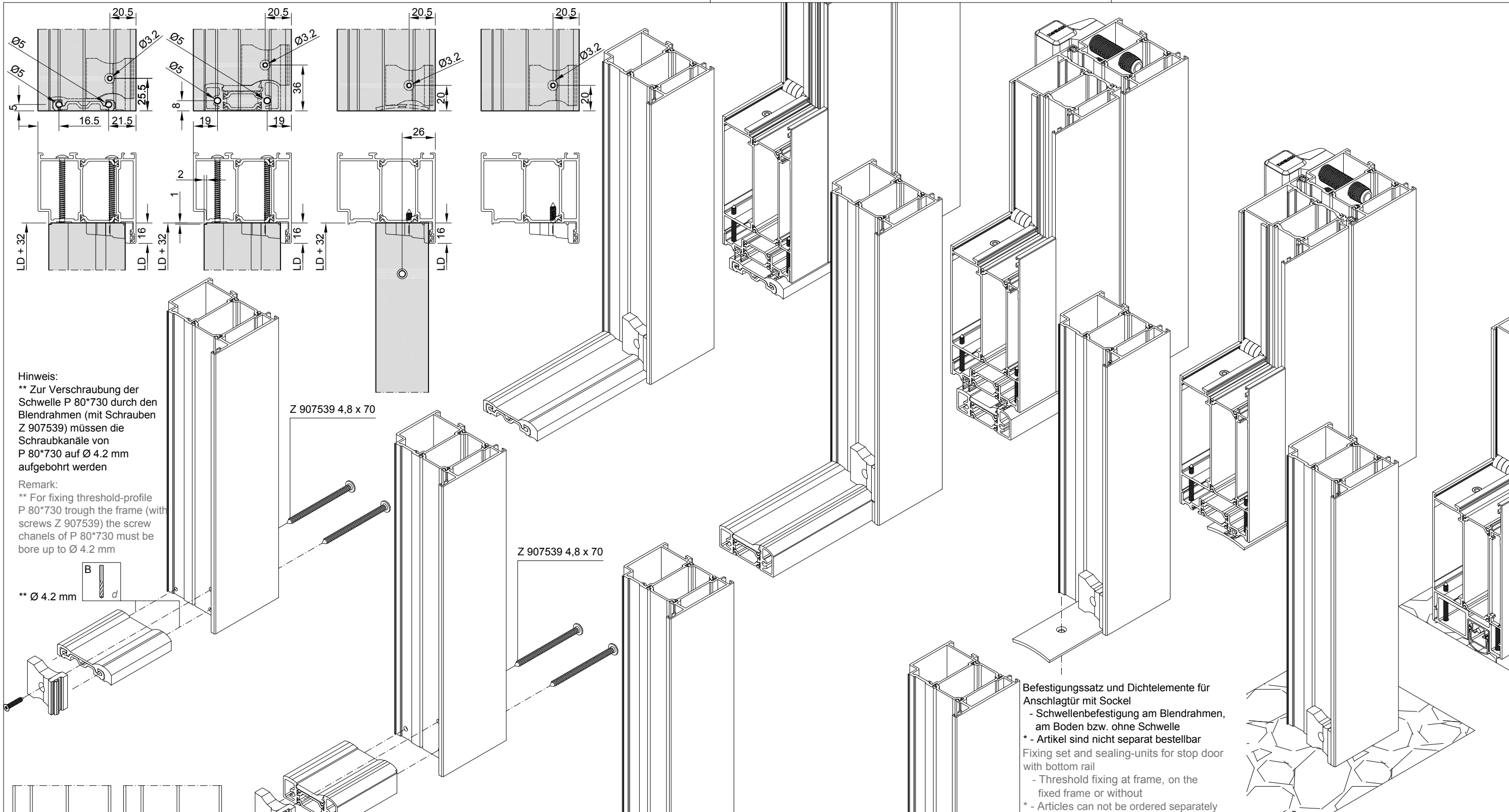
Z 914723
P 805730

Z 914972
B 805690

Z 914972
B 805690

Z 914972
B 805690

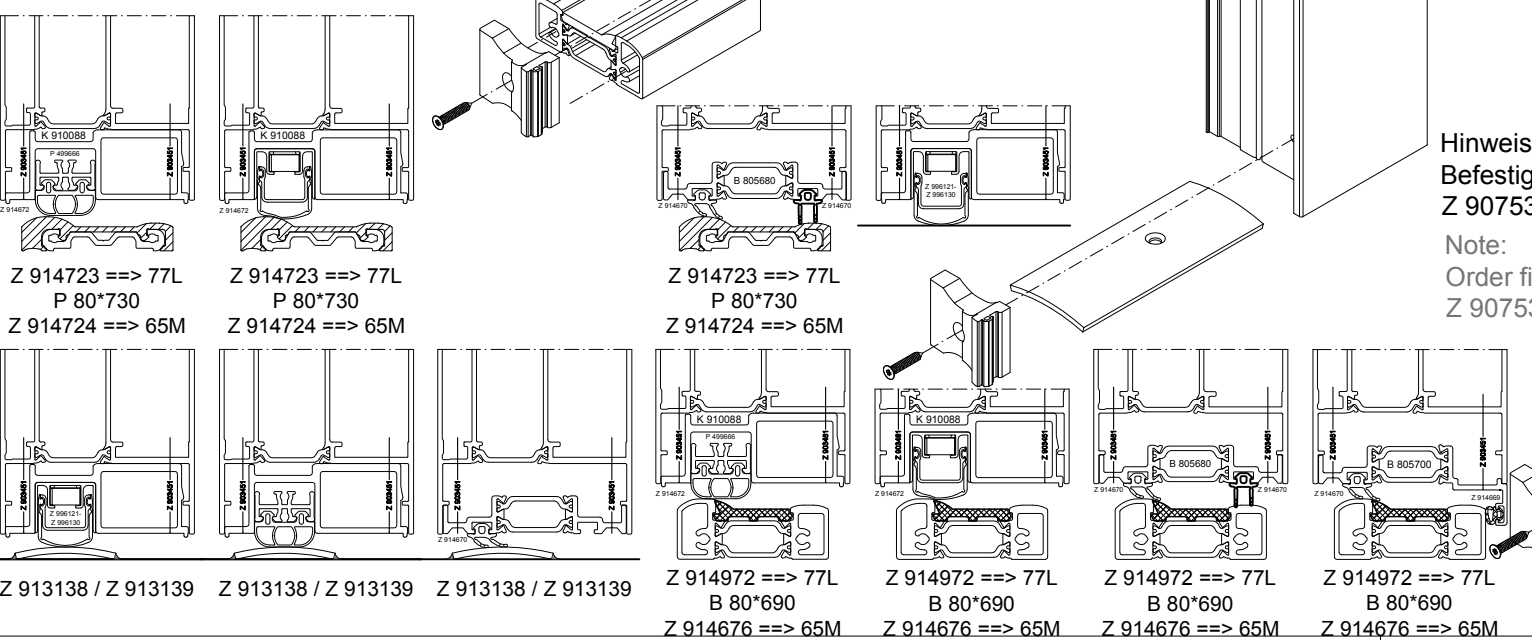
Z 914972
B 805690



Hinweis:
 ** Zur Verschraubung der Schwelle P 80*730 durch den Blendrahmen (mit Schrauben Z 907539) müssen die Schraubkanäle von P 80*730 auf Ø 4.2 mm aufgebohrt werden

Remark:
 ** For fixing threshold-profile P 80*730 trough the frame (with screws Z 907539) the screw chanel of P 80*730 must be bore up to Ø 4.2 mm

** Ø 4.2 mm



Hinweis:
 Befestigungsschrauben Z 907539 separat bestellen

Note:
 Order fixing screws Z 907539 separately

Befestigungssatz und Dichtelemente für Anschlagtür mit Sockel
 - Schwellenbefestigung am Blendrahmen, am Boden bzw. ohne Schwelle
 * - Artikel sind nicht separat bestellbar

Fixing set and sealing-units for stop door with bottom rail
 - Threshold fixing at frame, on the fixed frame or without
 * - Articles can not be ordered separately

Lieferumfang in Kombi
 Included parts in combi

		DIN R / DIN L
		Z 996759
* Z 900656	Blechschrabe mit Senkkopf B 3,9 x 19 Countersunk self-tapping screw B 3.9 x 19	2x
* Z 914740	Dichtungsteil Shaped gasket piece	2x

Diese Zeichnung wurde nach dem Entwicklungsstand des Zeichnungsdatums gefertigt. Rechtsansprüche aus der Benutzung derselben können nicht abgeleitet werden.
 This drawing has been made ready on the date as printed on this drawing. No right can be derived out of its use.

Diese Unterlagen sind unser geistiges Eigentum. Nach den gesetzlichen Bestimmungen dürfen sie ohne unsere schriftliche Zustimmung weder vervielfältigt noch dritten Personen, insbesondere Wettbewerbern, mitgeteilt oder zugänglich gemacht werden. (Urhebergesetz)
 The information remains our intellectual property. Due to legal requirements it is not allowed, neither to copy them nor to acquaint or handle them to third persons, especially competitors, without our written agreement. (Copyright law)

HUECK

Lambda Tür Door Befestigungssatz und Dichtelemente für Anschlagtür, Schwellenbefestigung am Blendrahmen mit Schwelle Z 80*690 / Z 80*730, bzw. ohne Schwelle

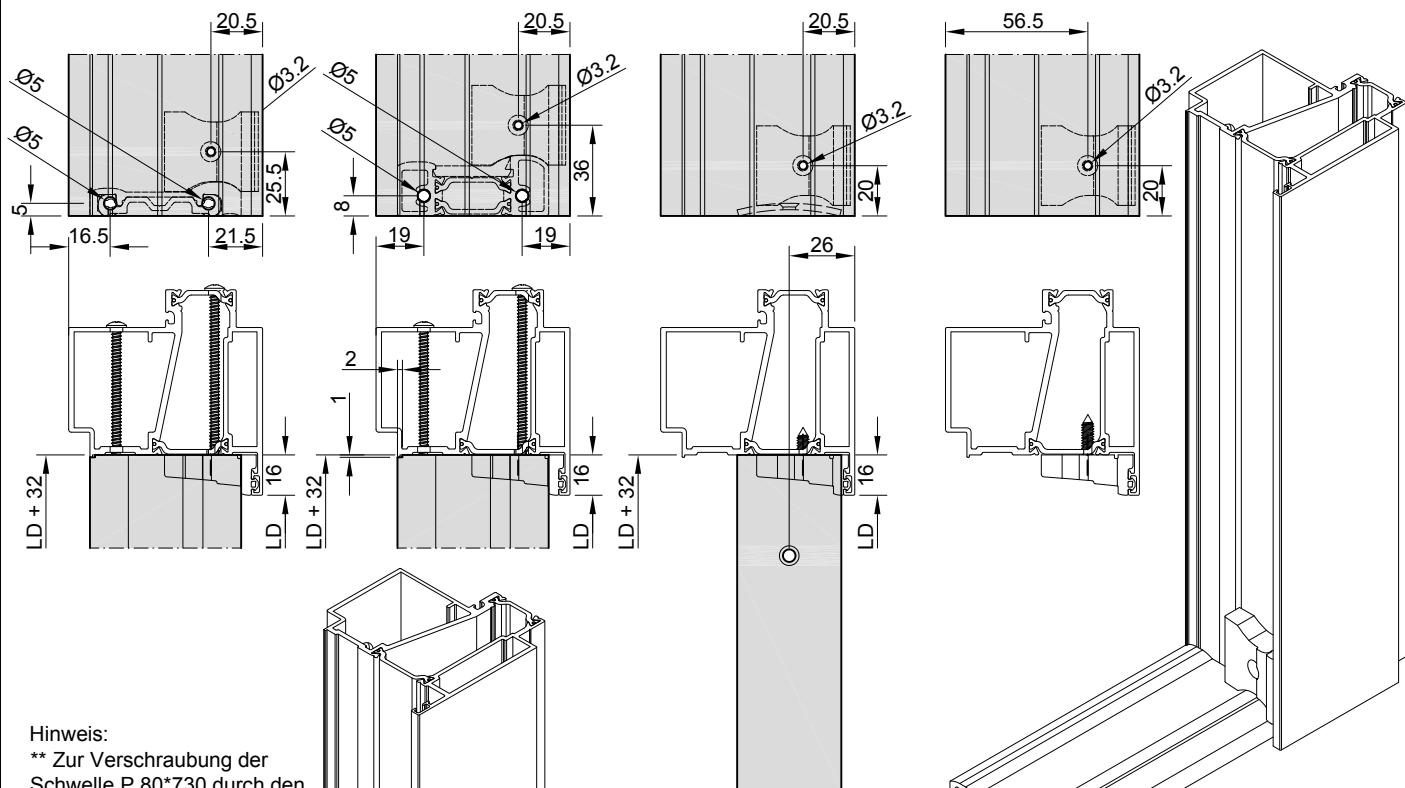
Fixing set and sealing-units for stop door, threshold fixing on the fixed frame with threshold-profiles Z 80*690 / Z 80*730, or without

Zeichnung Nr. / Drawing no. **7300_202 1**
 01 06/12/2012

77 L 65 M

einwärts / inward

Z	B	E
---	---	---



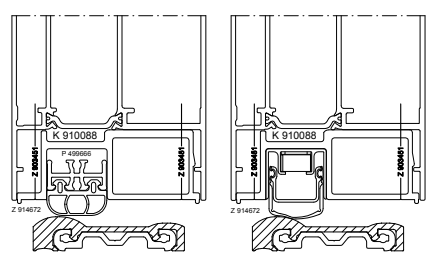
Hinweis:
 ** Zur Verschraubung der Schwelle P 80*730 durch den Blendrahmen (mit Schrauben Z 907539) müssen die Schraubkanäle von P 80*730 auf Ø 4.2 mm aufgebohrt werden

Remark:
 ** For fixing threshold-profile P 80*730 trough the frame (with screws Z 907539) the screw channels of P 80*730 must be bore up to Ø 4.2 mm

** Ø 4.2 mm

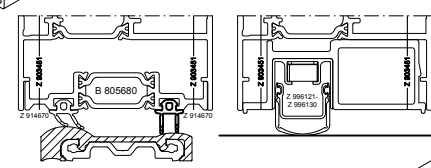
4,8 x 80 DIN 7981
 Z 907539 4,8 x 70

4,8 x 80 DIN 7981
 Z 907539 4,8 x 70



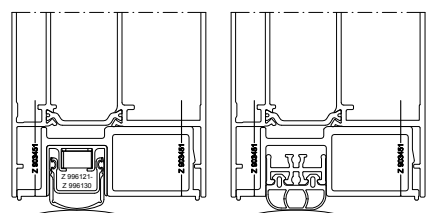
Z 914723 ==> 77L
 P 80*730
 Z 914724 ==> 65M

Z 914723 ==> 77L
 P 80*730
 Z 914724 ==> 65M

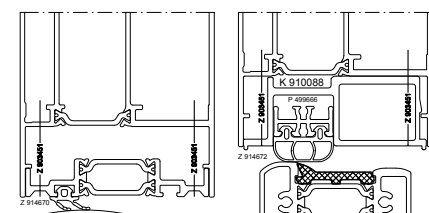


Z 914972 ==> 77L
 P 80*730
 Z 914676 ==> 65M

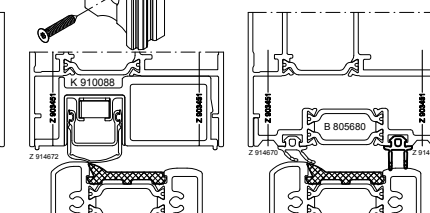
Z 914972 ==> 77L
 B 80*690
 Z 914676 ==> 65M



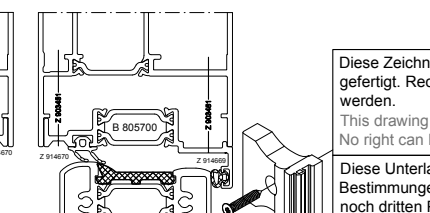
Z 913138 / Z 913139



Z 914972 ==> 77L
 B 80*690
 Z 914676 ==> 65M



Z 914972 ==> 77L
 B 80*690
 Z 914676 ==> 65M



Z 914972 ==> 77L
 B 80*690
 Z 914676 ==> 65M

Hinweis:
 Befestigungsschrauben Z 907539 und DIN 7981 B 4,8 x 80 (kein HUECK Artikel) separat bestellen

Note:
 Order fixing screws Z 907539 and DIN 7981 B 4,8 x 80 (no HUECK article) separately

Befestigungsatz und Dichtelemente für Anschlagtür mit Sockel
 - Schwellenbefestigung am Blendrahmen, am Boden bzw. ohne Schwelle
 * - Artikel sind nicht separat bestellbar
 Fixing set and sealing-units for stop door with bottom rail
 - Threshold fixing at frame, on the ground or without
 * - Articles can not be ordered separately

Lieferumfang in Kombi Included parts in combi		DIN R / DIN L
* Z 900656	Blechschaube mit Senkkopf B 3,9 x 19 Countersunk self-tapping screw B 3.9 x 19	Z 996759 2x
* Z 914740	Dichtungsformteil Shaped gasket piece	2x

Diese Zeichnung wurde nach dem Entwicklungsstand des Zeichnungsdatums gefertigt. Rechtsansprüche aus der Benutzung derselben können nicht abgeleitet werden.
 This drawing has been made ready on the date as printed on this drawing. No right can be derived out of its use.

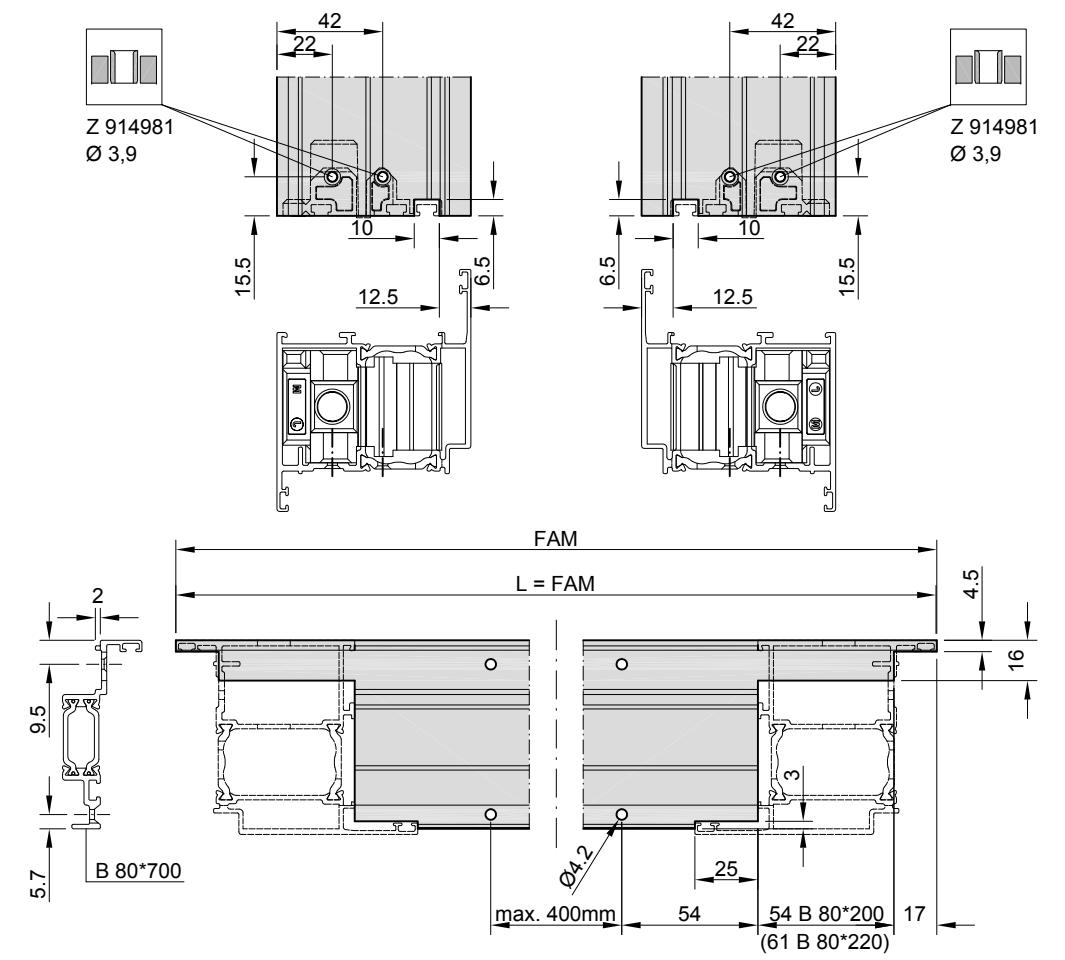
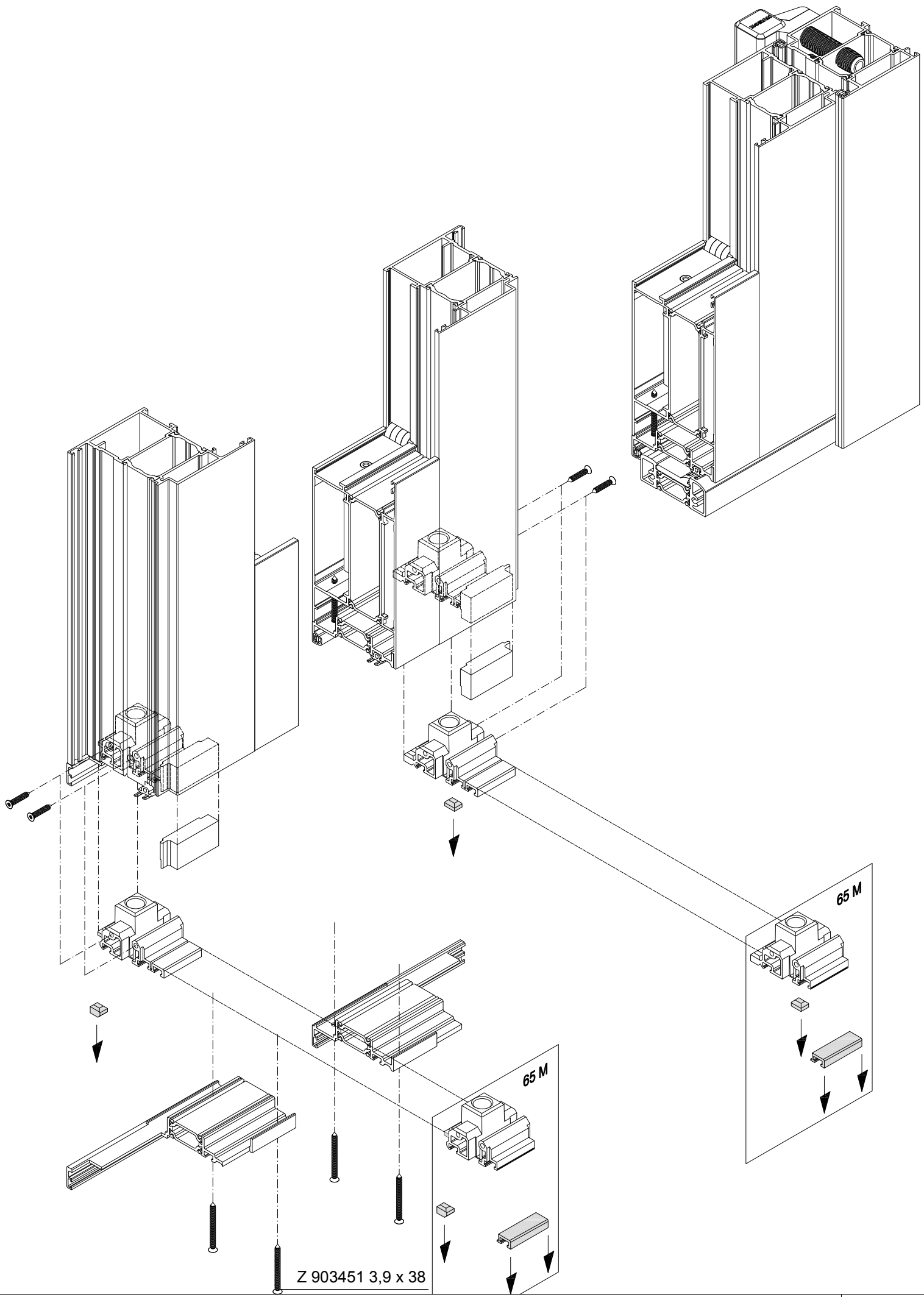
Diese Unterlagen sind unser geistiges Eigentum. Nach den gesetzlichen Bestimmungen dürfen sie ohne unsere schriftliche Zustimmung weder vervielfältigt noch dritten Personen, insbesondere Wettbewerbern, mitgeteilt oder zugänglich gemacht werden. (Urhebergesetz)
 The information remains our intellectual property. Due to legal requirements it is not allowed, neither to copy them nor to acquaint or handle them to third persons, especially competitors, without our written agreement. (Copyright law)

HUECK

Lambda Tür Door Befestigungsatz und Dichtelemente für Anschlagtür, Schwellenbefestigung am Blendrahmen mit Schwelle Z 80*690 / Z 80*730, bzw. ohne Schwelle

Fixing set and sealing-units for stop door, threshold fixing on the fixed frame with threshold-profiles Z 80*690 / Z 80*730, or without

Zeichnung Nr. / Drawing no.	
7300_205	1
01	06/12/2012
77 L	65 M
einwärts / inward	
Z	B E



Zubehörsatz für Anschlagtür mit Sockel - Flügel
 * - Artikel sind nicht separat bestellbar
 Accessory kit for stop door with bottom rail - sash profile
 * - Articles can not be ordered separately

Lieferumfang in Kombi Included parts in combi		DIN R / DIN L
		Z 996842
* Z 900656	Blechschrube mit Senkkopf B 3,9 x 19 Countersunk self-tapping screw B 3.9 x 19	4x
* Z 914737	Formteil Kunststoff Schubstange Shaped piece plastic operating rod	2x
* Z 914746	Dichtungformteil Außenkammer Shaped gasket piece external chamber	2x

Diese Zeichnung wurde nach dem Entwicklungsstand des Zeichnungsdatums gefertigt. Rechtsansprüche aus der Benutzung derselben können nicht abgeleitet werden.
 This drawing has been made ready on the date as printed on this drawing. No right can be derived out of its use.

Diese Unterlagen sind unser geistiges Eigentum. Nach den gesetzlichen Bestimmungen dürfen sie ohne unsere schriftliche Zustimmung weder vervielfältigt noch dritten Personen, insbesondere Wettbewerbern, mitgeteilt oder zugänglich gemacht werden. (Urhebergesetz)
 The information remains our intellectual property. Due to legal requirements it is not allowed, neither to copy them nor to acquaint or handle them to third persons, especially competitors, without our written agreement. (Copyright law)

HUECK

Lambda Tür Door
 Türflügel Zubehörsatz für Anschlagtür mit Sockel und Zusatzprofil B 80*700
 Accessory set for stop door with bottom rail and supplementary profile B 80*700

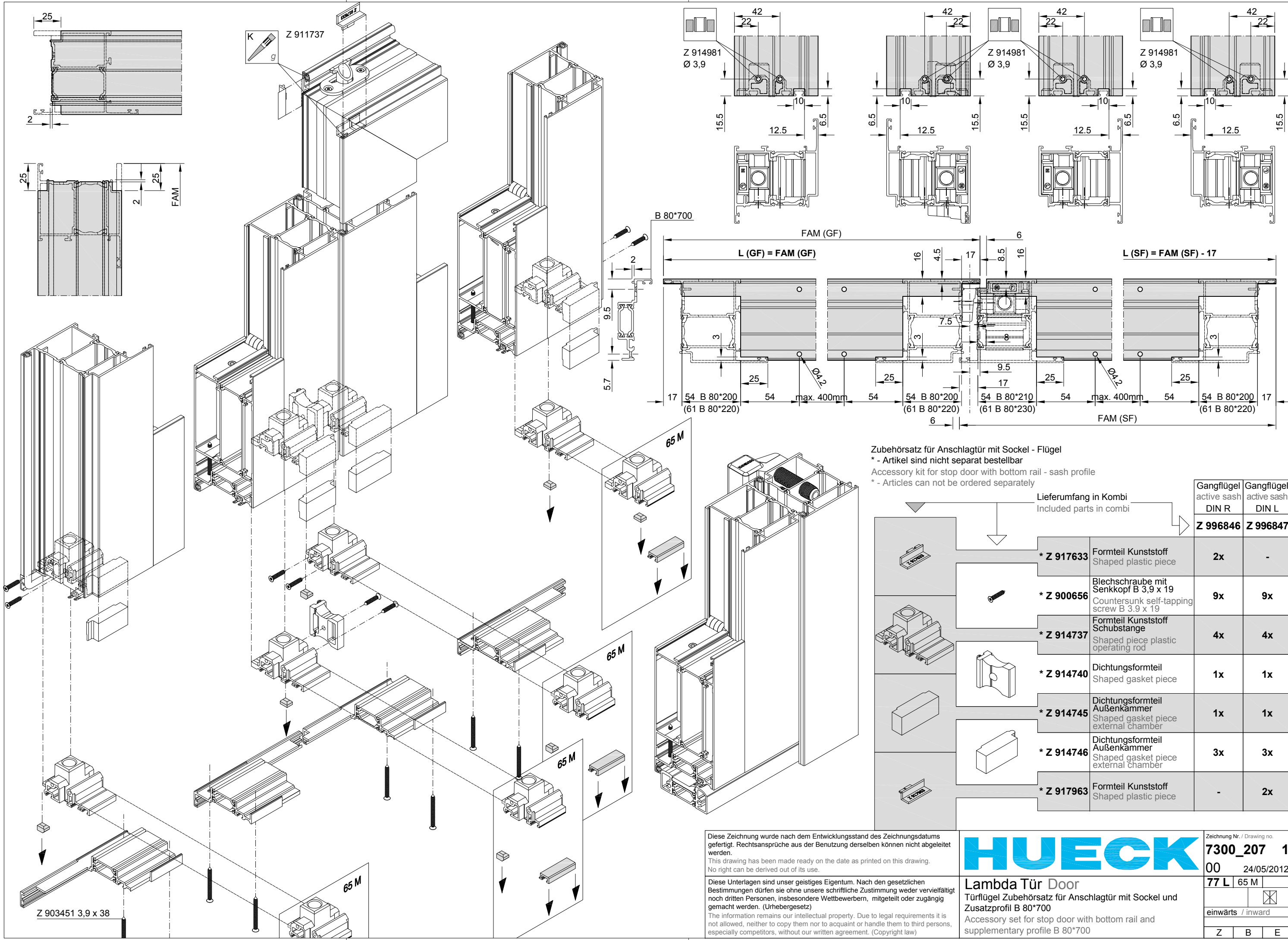
Zeichnung Nr. / Drawing no. **7300_206 1**
 00 24/05/2012

77 L | **65 M**

einwärts / inward

Z	B	E
---	---	---

Z 903451 3,9 x 38



Zubehörsatz für Anschlagtür mit Sockel - Flügel
 * - Artikel sind nicht separat bestellbar
 Accessory kit for stop door with bottom rail - sash profile
 * - Articles can not be ordered separately

Lieferumfang in Kombi Included parts in combi		Gangflügel active sash DIN R	Gangflügel active sash DIN L
		Z 996846	Z 996847
	* Z 917633 Formteil Kunststoff Shaped plastic piece	2x	-
	* Z 900656 Blechschraube mit Senkkopf B 3,9 x 19 Countersunk self-tapping screw B 3,9 x 19	9x	9x
	* Z 914737 Formteil Kunststoff Schubstange Shaped piece plastic operating rod	4x	4x
	* Z 914740 Dichtungsformteil Shaped gasket piece	1x	1x
	* Z 914745 Dichtungsformteil Außenkammer Shaped gasket piece external chamber	1x	1x
	* Z 914746 Dichtungsformteil Außenkammer Shaped gasket piece external chamber	3x	3x
	* Z 917963 Formteil Kunststoff Shaped plastic piece	-	2x

Diese Zeichnung wurde nach dem Entwicklungsstand des Zeichnungsdatums gefertigt. Rechtsansprüche aus der Benutzung derselben können nicht abgeleitet werden.
 This drawing has been made ready on the date as printed on this drawing. No right can be derived out of its use.

Diese Unterlagen sind unser geistiges Eigentum. Nach den gesetzlichen Bestimmungen dürfen sie ohne unsere schriftliche Zustimmung weder vervielfältigt noch dritten Personen, insbesondere Wettbewerbern, mitgeteilt oder zugänglich gemacht werden. (Urhebergesetz)
 The information remains our intellectual property. Due to legal requirements it is not allowed, neither to copy them nor to acquaint or handle them to third persons, especially competitors, without our written agreement. (Copyright law)

HUECK

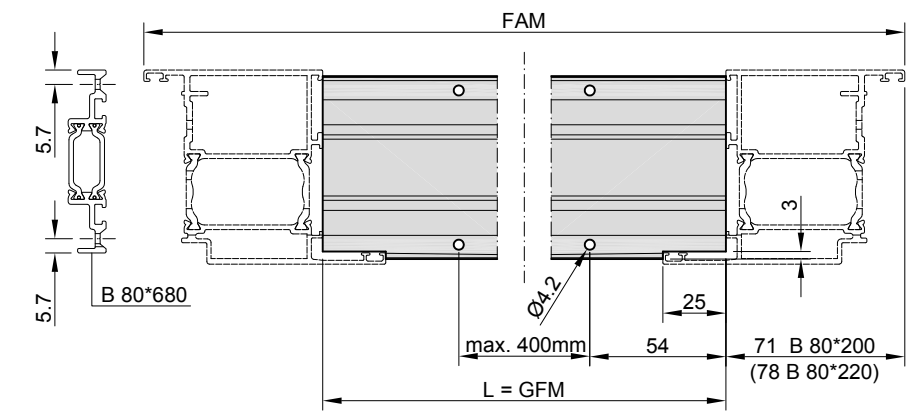
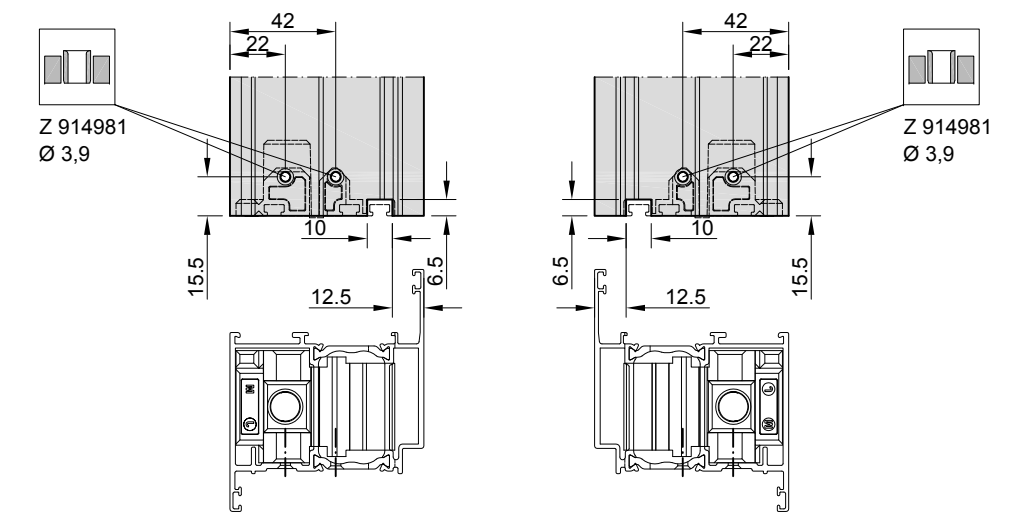
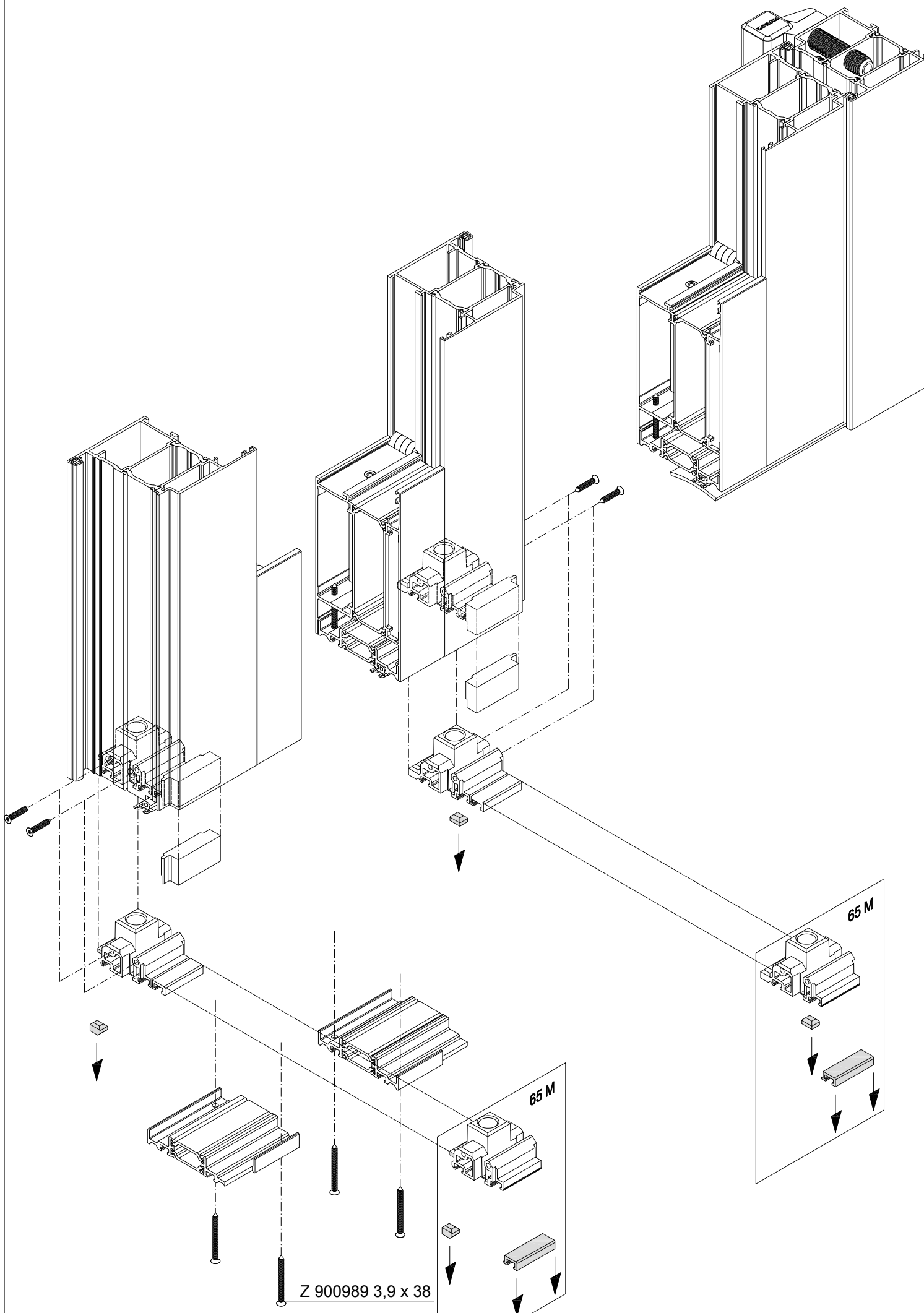
Lambda Tür Door
 Türflügel Zubehörsatz für Anschlagtür mit Sockel und Zusatzprofil B 80*700
 Accessory set for stop door with bottom rail and supplementary profile B 80*700

Zeichnung Nr. / Drawing no. **7300_207 1**
 00 24/05/2012

77 L 65 M

einwärts / inward

Z B E



Zubehörsatz für Anschlagtür mit Sockel - Flügel
 * - Artikel sind nicht separat bestellbar
 Accessory kit for stop door with bottom rail - sash profile
 * - Articles can not be ordered separately

Lieferumfang in Kombi Included parts in combi		DIN R / DIN L
		Z 996842
* Z 900656	Blechschrabe mit Senkkopf B 3,9 x 19 Countersunk self-tapping screw B 3.9 x 19	4x
* Z 914737	Formteil Kunststoff Schubstange Shaped piece plastic operating rod	2x
* Z 914746	Dichtungformteil Außenkammer Shaped gasket piece external chamber	2x

Diese Zeichnung wurde nach dem Entwicklungsstand des Zeichnungsdatums gefertigt. Rechtsansprüche aus der Benutzung derselben können nicht abgeleitet werden.
 This drawing has been made ready on the date as printed on this drawing. No right can be derived out of its use.

Diese Unterlagen sind unser geistiges Eigentum. Nach den gesetzlichen Bestimmungen dürfen sie ohne unsere schriftliche Zustimmung weder vervielfältigt noch dritten Personen, insbesondere Wettbewerbern, mitgeteilt oder zugänglich gemacht werden. (Urhebergesetz)
 The information remains our intellectual property. Due to legal requirements it is not allowed, neither to copy them nor to acquaint or handle them to third persons, especially competitors, without our written agreement. (Copyright law)

HUECK

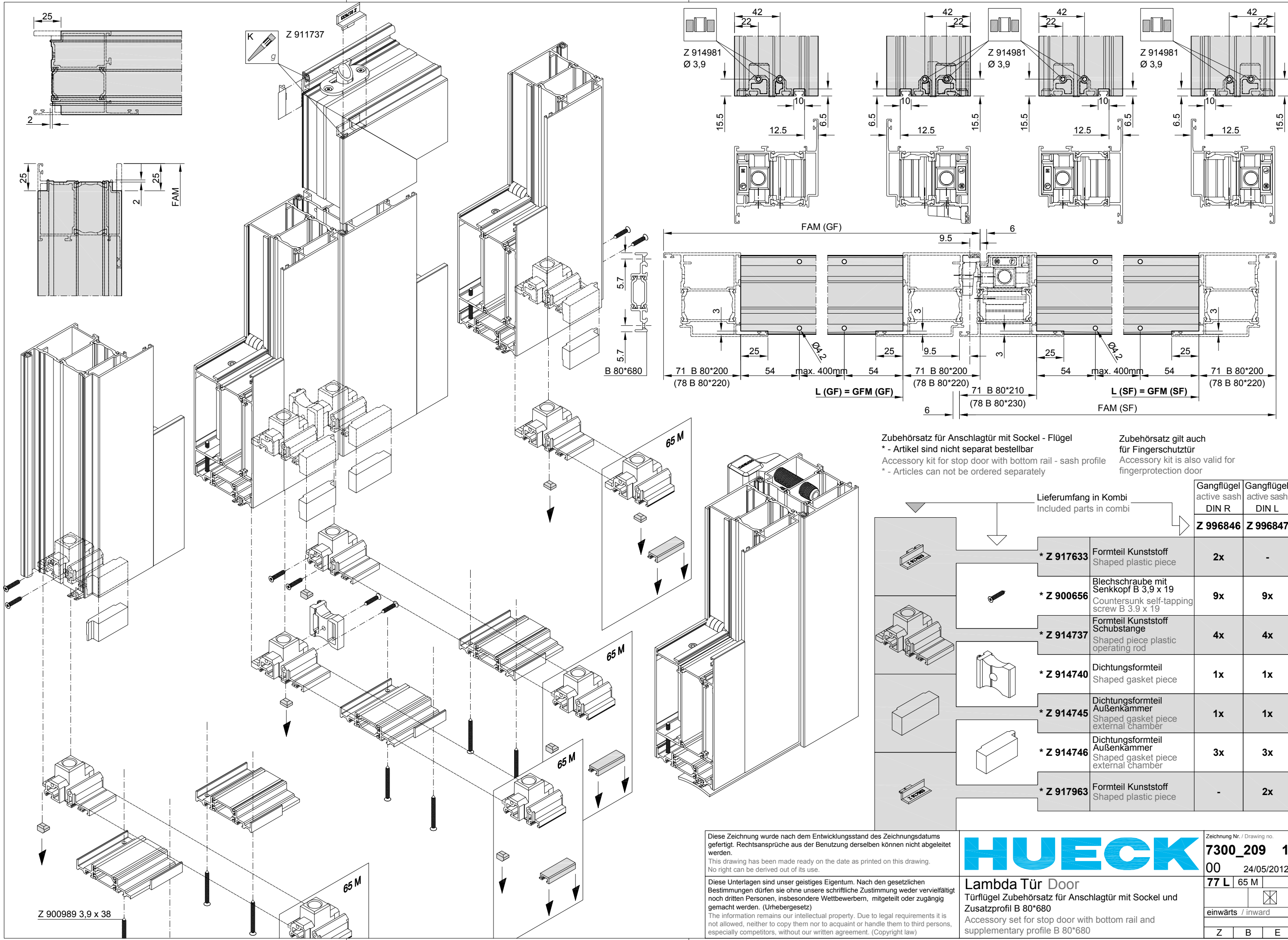
Lambda Tür Door
 Türflügel Zubehörsatz für Anschlagtür mit Sockel und Zusatzprofil B 80*680
 Accessory set for stop door with bottom rail and supplementary profile B 80*680

Zeichnung Nr. / Drawing no. **7300_208 1**
 00 24/05/2012

77 L | 65 M

einwärts / inward

Z	B	E
---	---	---



Zubehörsatz für Anschlagtür mit Sockel - Flügel
 * - Artikel sind nicht separat bestellbar
 Accessory kit for stop door with bottom rail - sash profile
 * - Articles can not be ordered separately

Zubehörsatz gilt auch für Fingerschutztür
 Accessory kit is also valid for fingerprotection door

Lieferumfang in Kombi Included parts in combi		Gangflügel active sash DIN R	Gangflügel active sash DIN L
		Z 996846	Z 996847
	* Z 917633 Formteil Kunststoff Shaped plastic piece	2x	-
	* Z 900656 Blechschraube mit Senkkopf B 3,9 x 19 Countersunk self-tapping screw B 3,9 x 19	9x	9x
	* Z 914737 Formteil Kunststoff Schubstange Shaped piece plastic operating rod	4x	4x
	* Z 914740 Dichtungsformteil Shaped gasket piece	1x	1x
	* Z 914745 Dichtungsformteil Außenkammer Shaped gasket piece external chamber	1x	1x
	* Z 914746 Dichtungsformteil Außenkammer Shaped gasket piece external chamber	3x	3x
	* Z 917963 Formteil Kunststoff Shaped plastic piece	-	2x

Diese Zeichnung wurde nach dem Entwicklungsstand des Zeichnungsdatums gefertigt. Rechtsansprüche aus der Benutzung derselben können nicht abgeleitet werden.
 This drawing has been made ready on the date as printed on this drawing. No right can be derived out of its use.

Diese Unterlagen sind unser geistiges Eigentum. Nach den gesetzlichen Bestimmungen dürfen sie ohne unsere schriftliche Zustimmung weder vervielfältigt noch dritten Personen, insbesondere Wettbewerbern, mitgeteilt oder zugänglich gemacht werden. (Urhebergesetz)
 The information remains our intellectual property. Due to legal requirements it is not allowed, neither to copy them nor to acquaint or handle them to third persons, especially competitors, without our written agreement. (Copyright law)

HUECK

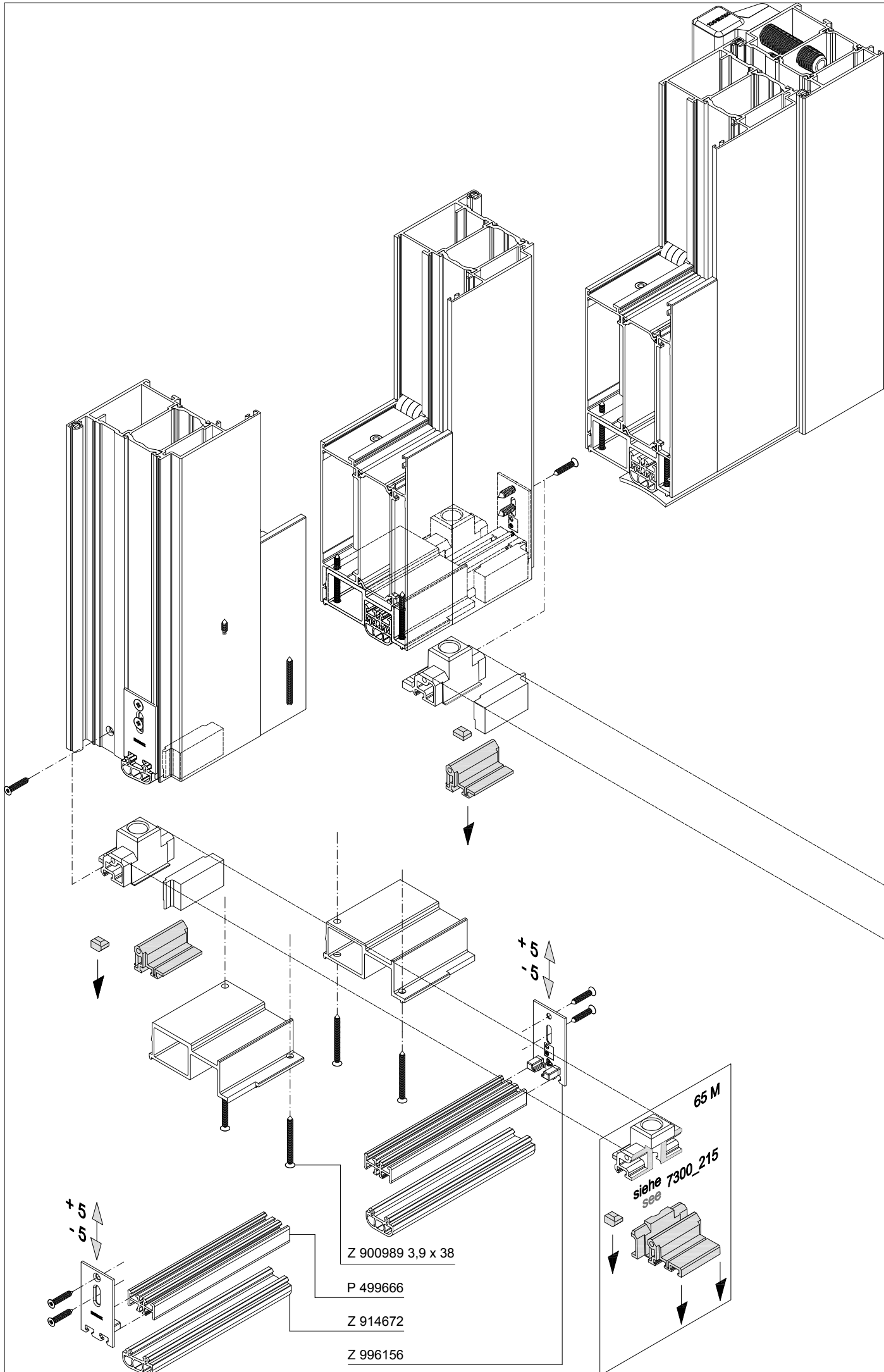
Lambda Tür Door
 Türflügel Zubehörsatz für Anschlagtür mit Sockel und Zusatzprofil B 80*680
 Accessory set for stop door with bottom rail and supplementary profile B 80*680

Zeichnung Nr. / Drawing no.
7300_209 1
 00 24/05/2012

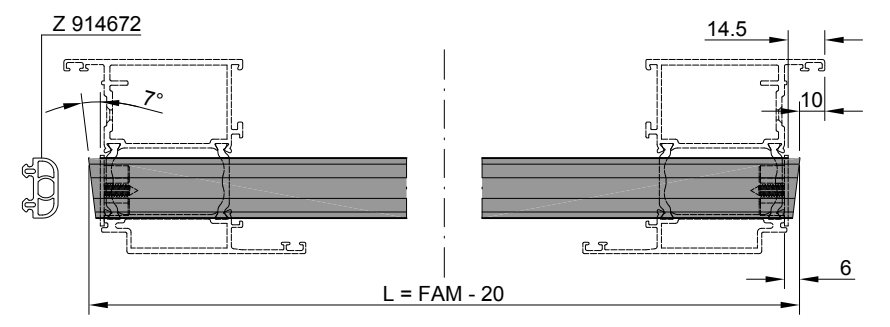
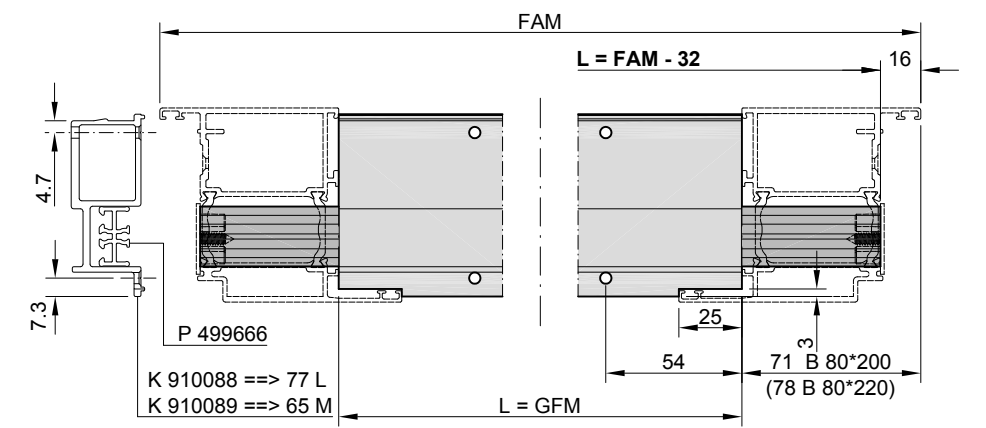
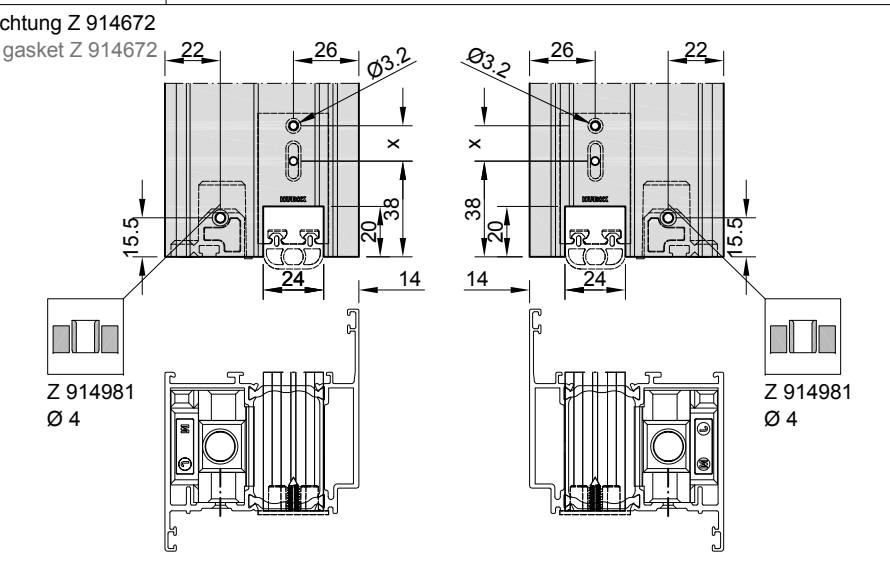
77 L 65 M

einwärts / inward

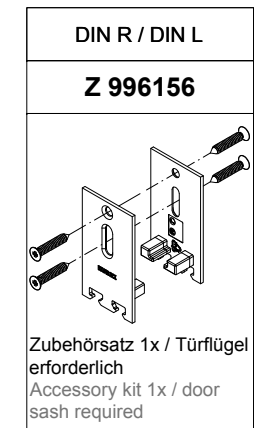
Z B E



x = abhängig von Höhenposition der Dichtung Z 914672
 x = depending on height position of the gasket Z 914672



Zubehörsatz für Anschlagtür mit Sockel in Verbindung mit höhenverstellbarer Schwelldichtung
 - Flügel
 * - Artikel sind nicht separat bestellbar
 Accessory kit for stop door with bottom rail in conjunction with height-adjustable threshold gasket
 - sash profile
 * - Articles can not be ordered separately



Lieferumfang in Kombi Included parts in combi		DIN R / DIN L
* Z 900656	Blechschrube mit Senkkopf B 3,9 x 19 Countersunk self-tapping screw B 3.9 x 19	2x
* Z 914737	Formteil Kunststoff Schubstange Shaped piece plastic operating rod	2x
* Z 914746	Dichtungsformteil Außenkammer Shaped gasket piece external chamber	2x

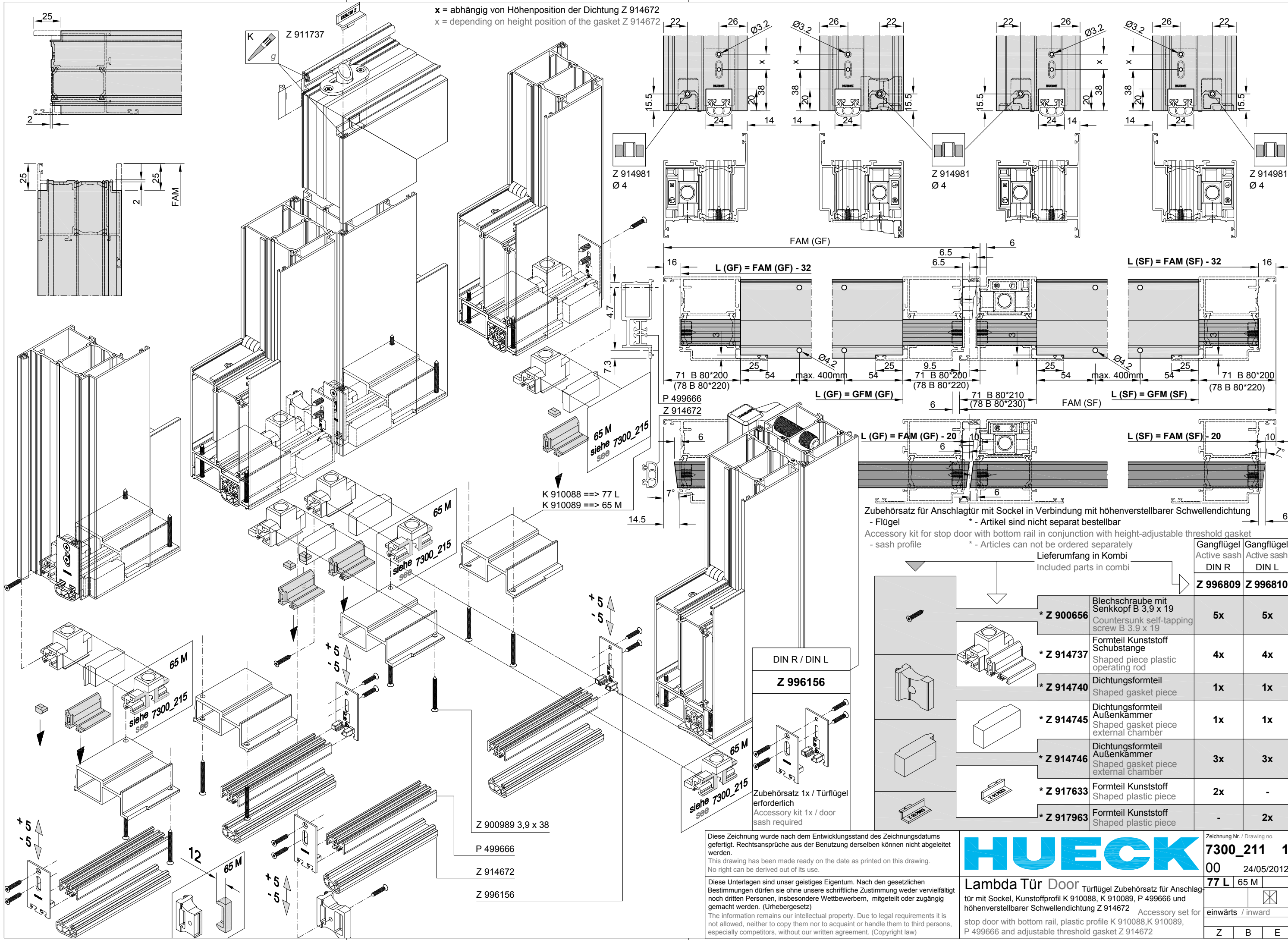
Diese Zeichnung wurde nach dem Entwicklungsstand des Zeichnungsdatums gefertigt. Rechtsansprüche aus der Benutzung derselben können nicht abgeleitet werden.
 This drawing has been made ready on the date as printed on this drawing. No right can be derived out of its use.
 Diese Unterlagen sind unser geistiges Eigentum. Nach den gesetzlichen Bestimmungen dürfen sie ohne unsere schriftliche Zustimmung weder vervielfältigt noch dritten Personen, insbesondere Wettbewerbern, mitgeteilt oder zugänglich gemacht werden. (Urhebergesetz)
 The information remains our intellectual property. Due to legal requirements it is not allowed, neither to copy them nor to acquaint or handle them to third persons, especially competitors, without our written agreement. (Copyright law)

HUECK

Lambda Tür Door Türflügel Zubehörsatz für Anschlagtür mit Sockel, Kunststoffprofil K 910088, K 910089, P 499666 und höhenverstellbarer Schwelldichtung Z 914672
 Accessory set for stop door with bottom rail, plastic profile K 910088, K 910089, P 499666 and adjustable threshold gasket Z 914672

Zeichnung Nr. / Drawing no. **7300_210 1**
 00 24/05/2012
 77 L 65 M
 einwärts / inward
 Z B E

x = abhängig von Höhenposition der Dichtung Z 914672
 x = depending on height position of the gasket Z 914672



Zubehörsatz für Anschlagtür mit Sockel in Verbindung mit höhenverstellbarer Schwellendichtung
 - Flügel * - Artikel sind nicht separat bestellbar
 Accessory kit for stop door with bottom rail in conjunction with height-adjustable threshold gasket
 - sash profile * - Articles can not be ordered separately

		Gangflügel Active sash DIN R	Gangflügel Active sash DIN L
		Z 996809	Z 996810
	* Z 900656 Blehschraube mit Senkkopf B 3,9 x 19 Countersunk self-tapping screw B 3.9 x 19	5x	5x
	* Z 914737 Formteil Kunststoff Schubstange Shaped piece plastic operating rod	4x	4x
	* Z 914740 Dichtungsformteil Shaped gasket piece	1x	1x
	* Z 914745 Dichtungsformteil Außenkammer Shaped gasket piece external chamber	1x	1x
	* Z 914746 Dichtungsformteil Außenkammer Shaped gasket piece external chamber	3x	3x
	* Z 917633 Formteil Kunststoff Shaped plastic piece	2x	-
	* Z 917963 Formteil Kunststoff Shaped plastic piece	-	2x

Diese Zeichnung wurde nach dem Entwicklungsstand des Zeichnungsdatums gefertigt. Rechtsansprüche aus der Benutzung derselben können nicht abgeleitet werden.
 This drawing has been made ready on the date as printed on this drawing. No right can be derived out of its use.

Diese Unterlagen sind unser geistiges Eigentum. Nach den gesetzlichen Bestimmungen dürfen sie ohne unsere schriftliche Zustimmung weder vervielfältigt noch dritten Personen, insbesondere Wettbewerbern, mitgeteilt oder zugänglich gemacht werden. (Urhebergesetz)
 The information remains our intellectual property. Due to legal requirements it is not allowed, neither to copy them nor to acquaint or handle them to third persons, especially competitors, without our written agreement. (Copyright law)

HUECK

Lambda Tür Door Türlügel Zubehörsatz für Anschlagtür mit Sockel, Kunststoffprofil K 910088, K 910089, P 499666 und höhenverstellbarer Schwellendichtung Z 914672
 Accessory set for stop door with bottom rail, plastic profile K 910088, K 910089, P 499666 and adjustable threshold gasket Z 914672

Zeichnung Nr. / Drawing no. **7300_211 1**
 00 24/05/2012

77 L 65 M

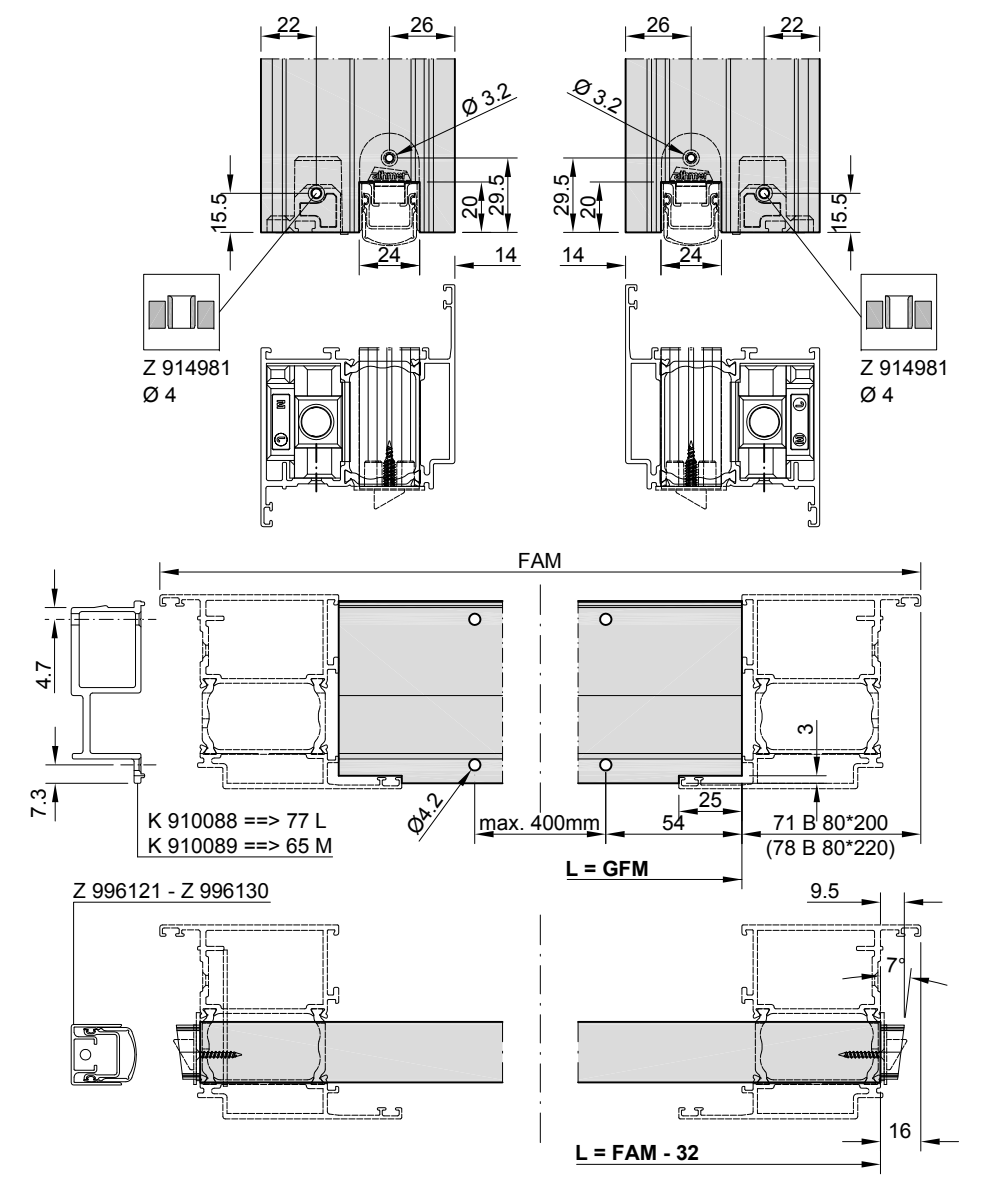
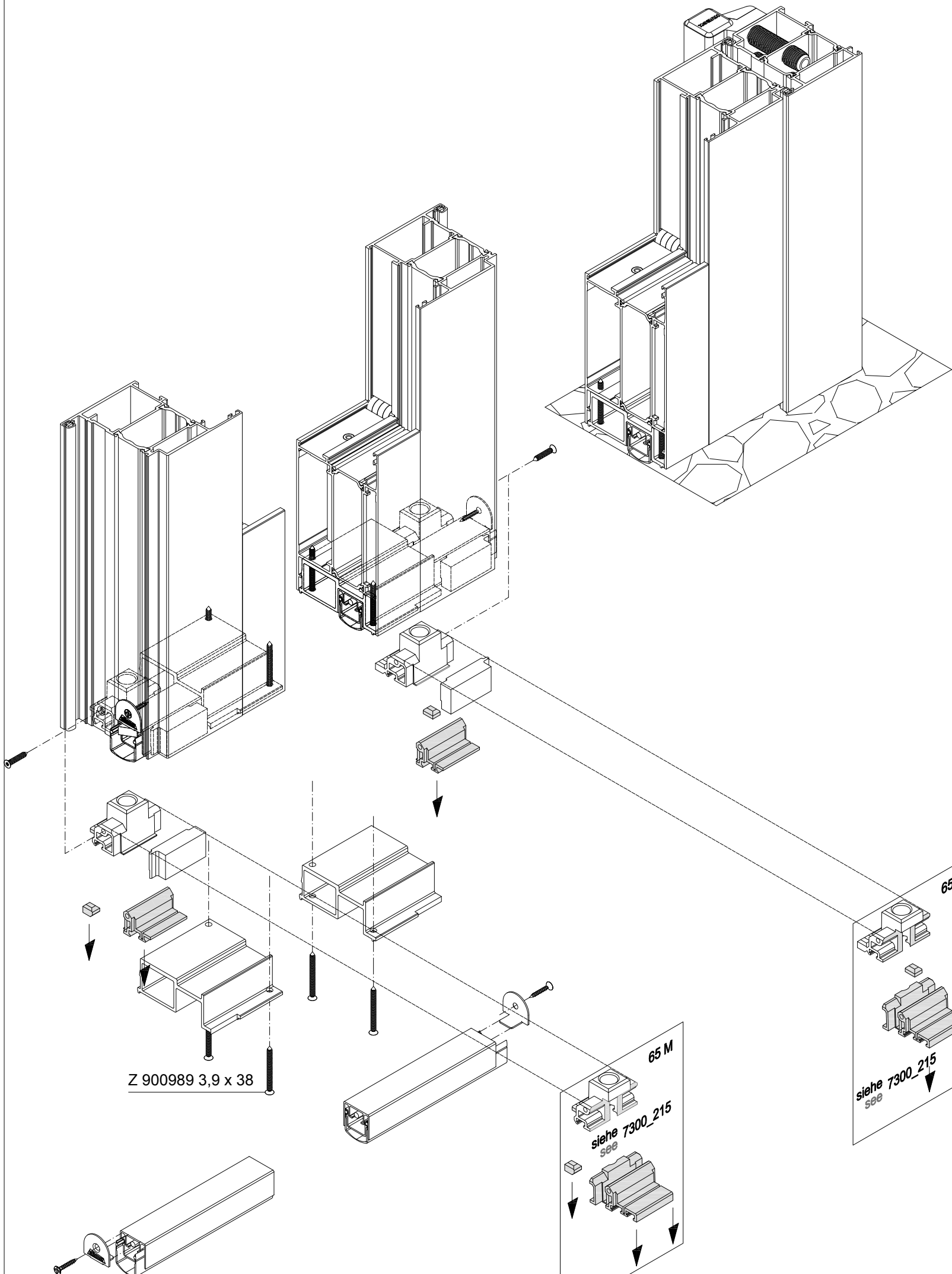
einwärts / inward

Z	B	E
---	---	---

Z 900989 3,9 x 38
 P 499666
 Z 914672
 Z 996156

DIN R / DIN L
Z 996156

Zubehörsatz 1x / Türlügel erforderlich
 Accessory kit 1x / door sash required



Zubehörsatz für Anschlagtür mit Sockel in Verbindung mit automatisch absenkbarer Bodendichtung
 - Flügel
 * - Artikel sind nicht separat bestellbar
 Accessory kit for stop door with bottom rail in connection with automatic retractable ground gasket
 - sash profile
 * - Articles can not be ordered separately

Lieferumfang in Kombi Included parts in combi		DIN R / DIN L
		Z 996807
* Z 900656	Blechschrube mit Senkkopf B 3,9 x 19 Countersunk self-tapping screw B 3.9 x 19	2x
* Z 914737	Formteil Kunststoff Schubstange Shaped piece plastic operating rod	2x
* Z 914746	Dichtungsformteil Außenkammer Shaped gasket piece external chamber	2x

Diese Zeichnung wurde nach dem Entwicklungsstand des Zeichnungsdatums gefertigt. Rechtsansprüche aus der Benutzung derselben können nicht abgeleitet werden.
 This drawing has been made ready on the date as printed on this drawing. No right can be derived out of its use.

Diese Unterlagen sind unser geistiges Eigentum. Nach den gesetzlichen Bestimmungen dürfen sie ohne unsere schriftliche Zustimmung weder vervielfältigt noch dritten Personen, insbesondere Wettbewerbern, mitgeteilt oder zugänglich gemacht werden. (Urhebergesetz)
 The information remains our intellectual property. Due to legal requirements it is not allowed, neither to copy them nor to acquaint or handle them to third persons, especially competitors, without our written agreement. (Copyright law)

HUECK

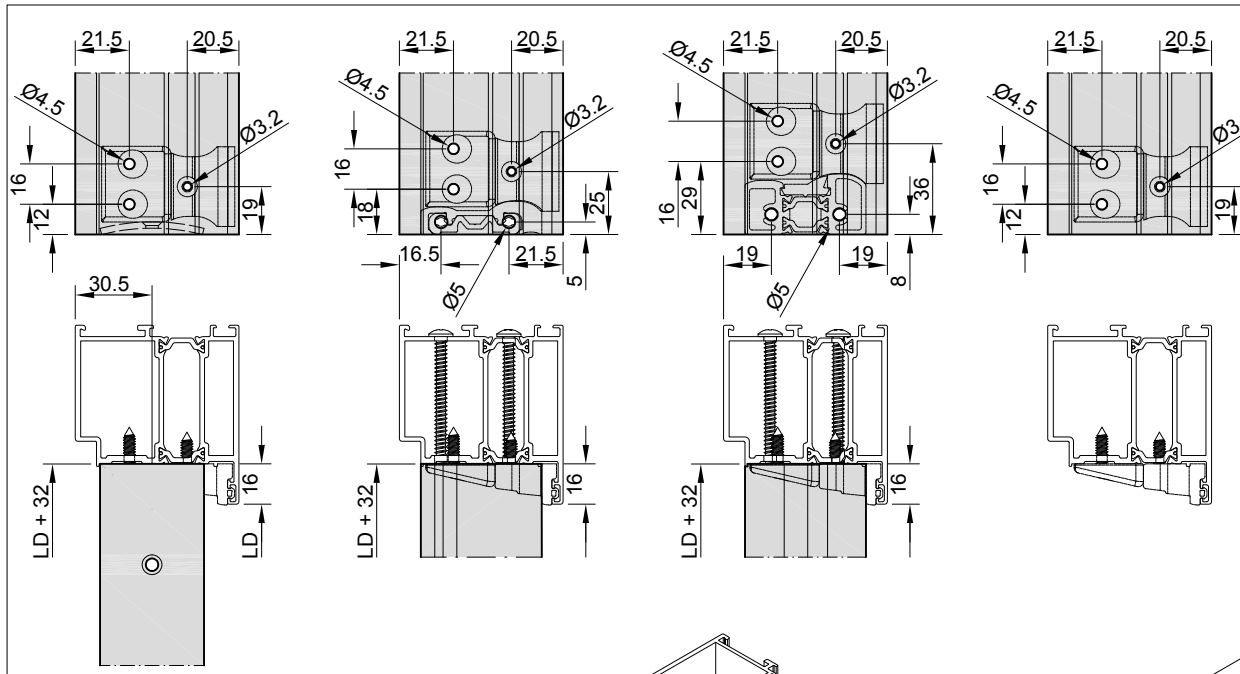
Lambda Tür Door Türflügel Zubehörsatz für Anschlagtür mit Sockel, Kunststoffprofil K 910088, K 910089 und automatisch absenkbarer Bodendichtung Z 996121 - Z 996130
 Accessory set for stop door with bottom rail, plastic profile K 910088, K 910089 and automatically retractable bottom gasket Z 996121 - Z 996130

Zeichnung Nr. / Drawing no. **7300_212 1**
 00 24/05/2012

77 L 65 M

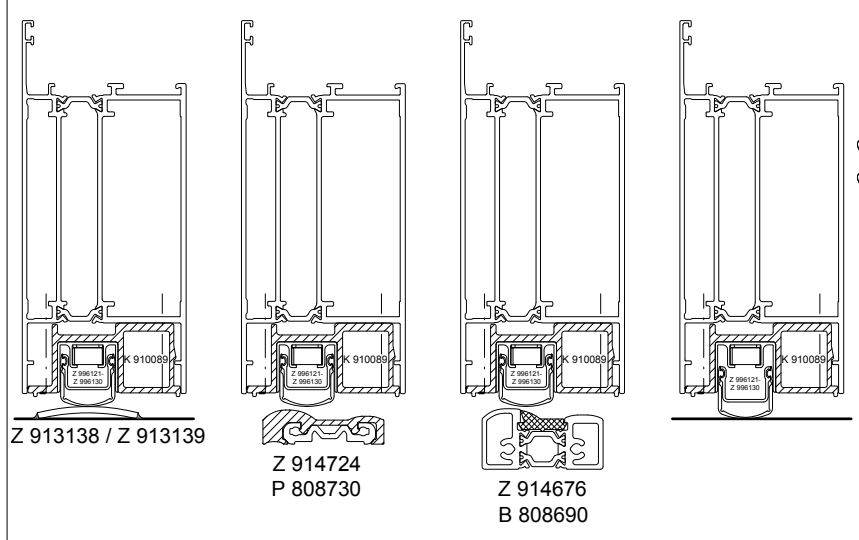
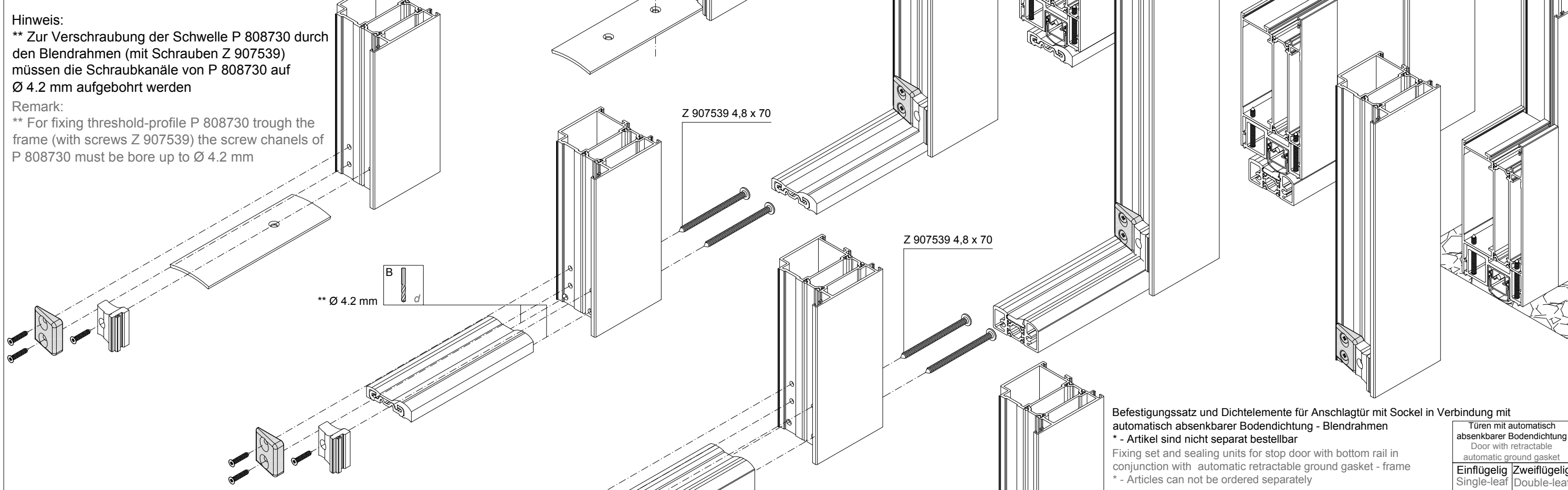
einwärts / inward

Z	B	E
---	---	---



Hinweis:
 ** Zur Verschraubung der Schwelle P 808730 durch den Blendrahmen (mit Schrauben Z 907539) müssen die Schraubkanäle von P 808730 auf Ø 4.2 mm aufgebohrt werden

Remark:
 ** For fixing threshold-profile P 808730 trough the frame (with screws Z 907539) the screw chanel of P 808730 must be bore up to Ø 4.2 mm



Hinweis:
 Befestigungsschrauben
 Z 907539 separat bestellen

Note:
 Order fixing screws
 Z 907539 separately

Befestigungssatz und Dichtelemente für Anschlagtür mit Sockel in Verbindung mit automatisch absenkbarer Bodendichtung - Blendrahmen
 * - Artikel sind nicht separat bestellbar

Fixing set and sealing units for stop door with bottom rail in conjunction with automatic retractable ground gasket - frame
 * - Articles can not be ordered separately

Lieferumfang in Kombi Included parts in combi		Türen mit automatisch absenkbarer Bodendichtung Door with retractable automatic ground gasket	
		Einflügelig Single-leaf	Zweiflügelig Double-leaf
		DIN R / DIN L	
		Z 996921	Z 996922
* Z 900656	Blechschrube mit Senkkopf B 3,9 x 19 Countersunk self-tapping screw B 3.9 x 19	4x	6x
* Z 918285	Auflauf Ramp	1x	2x
* Z 914741	Dichtungsformteil Shaped gasket piece	2x	2x

Diese Zeichnung wurde nach dem Entwicklungsstand des Zeichnungsdatums gefertigt. Rechtsansprüche aus der Benutzung derselben können nicht abgeleitet werden.
 This drawing has been made ready on the date as printed on this drawing. No right can be derived out of its use.

Diese Unterlagen sind unser geistiges Eigentum. Nach den gesetzlichen Bestimmungen dürfen sie ohne unsere schriftliche Zustimmung weder vervielfältigt noch dritten Personen, insbesondere Wettbewerbern, mitgeteilt oder zugänglich gemacht werden. (Urhebergesetz)
 The information remains our intellectual property. Due to legal requirements it is not allowed, neither to copy them nor to acquaint or handle them to third persons, especially competitors, without our written agreement. (Copyright law)

HUECK

Lambda Tür Door Befestigungssatz u. Dichtelemente für Anschlagtür mit automatisch absenkbarer Bodendichtung, Schwellenbefestigung am Blendrahmen mit Schwelle Z 913138 / Z 913139, P 808730, B 808690 bzw. ohne Schwelle

Fixing set and sealing-units for stop door, threshold fixing at frame with automatic retractable ground gasket, threshold-profiles Z 913138 / Z 913139, P 808730, B 808690, or without

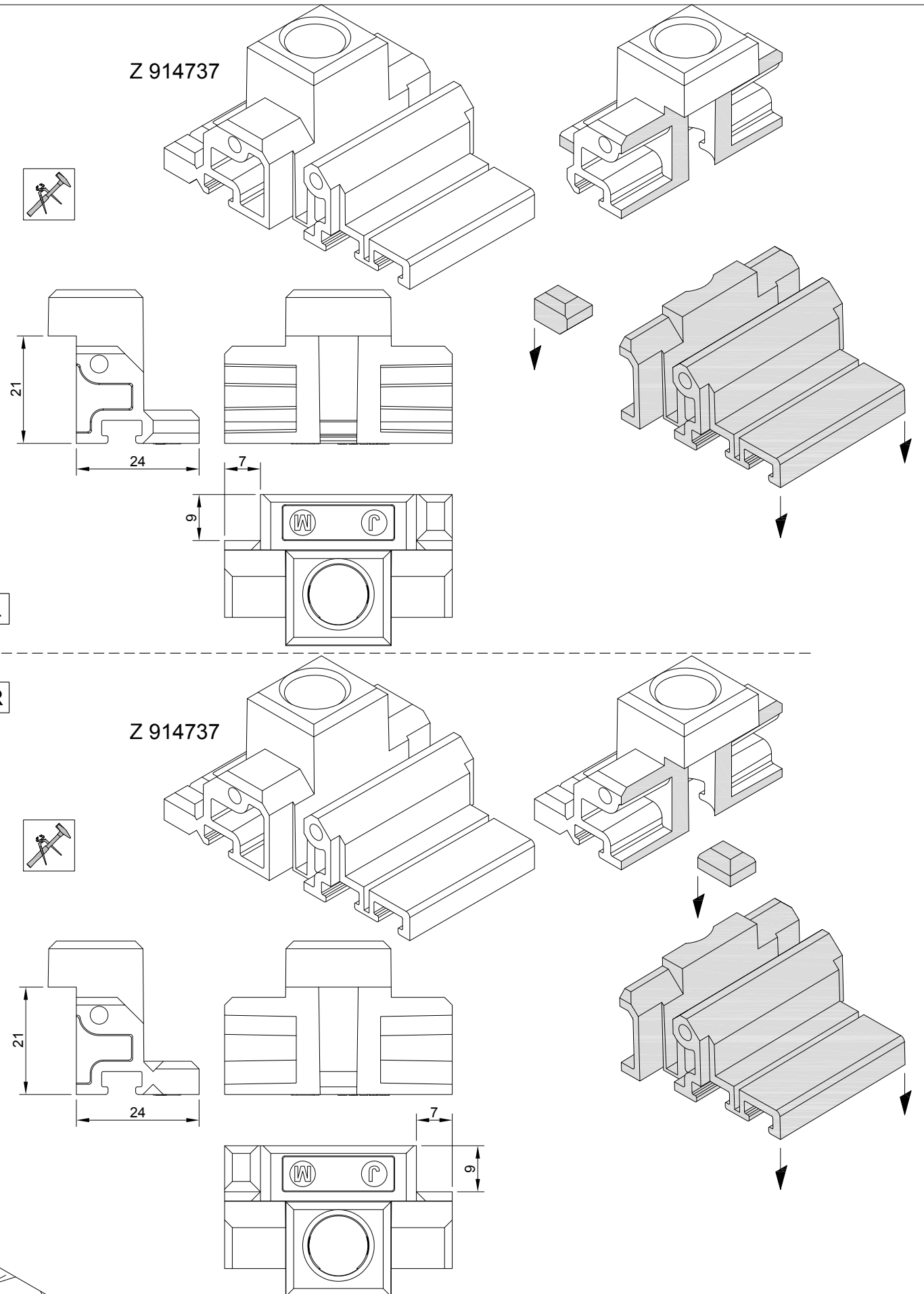
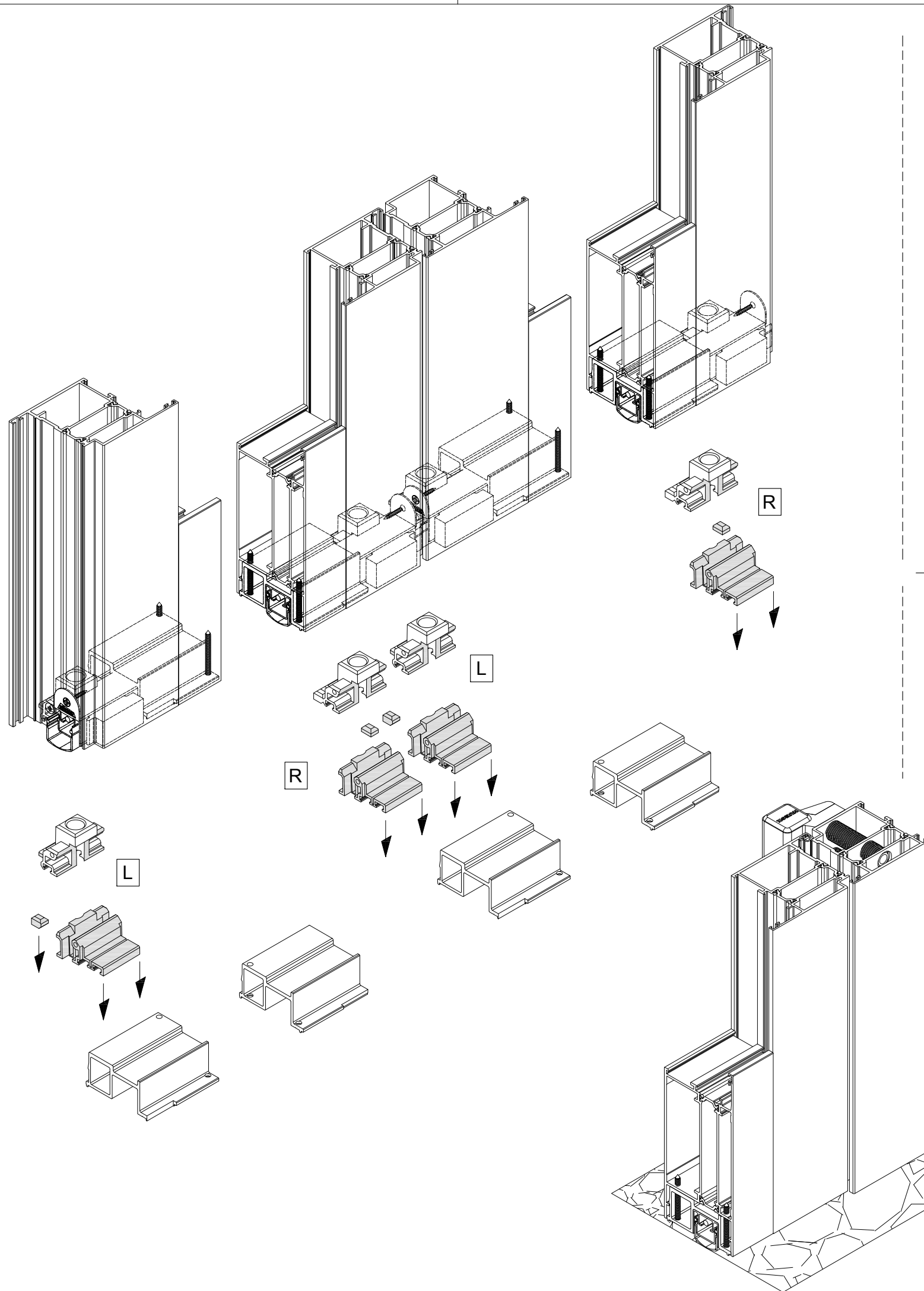
Zeichnung Nr. / Drawing no.
7300_214 1

01 06/12/2012

65 M

einwärts / inward

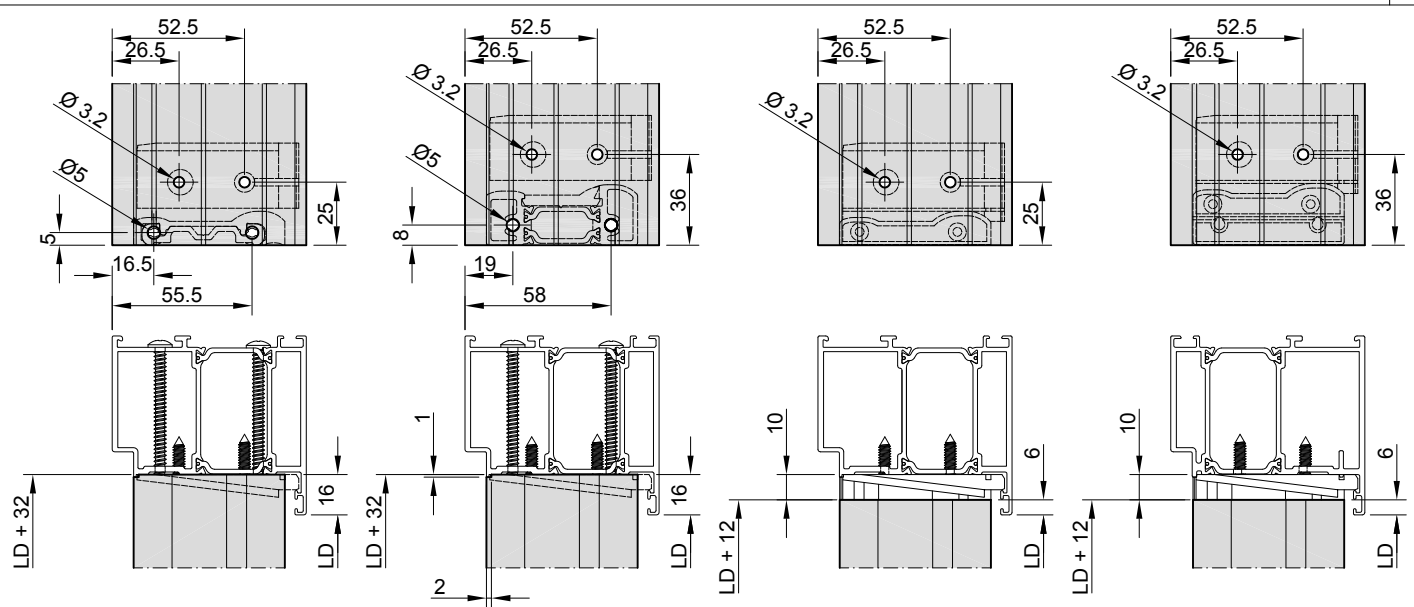
Z	B	E
---	---	---



Diese Zeichnung wurde nach dem Entwicklungsstand des Zeichnungsdatums gefertigt. Rechtsansprüche aus der Benutzung derselben können nicht abgeleitet werden.
 This drawing has been made ready on the date as printed on this drawing. No right can be derived out of its use.

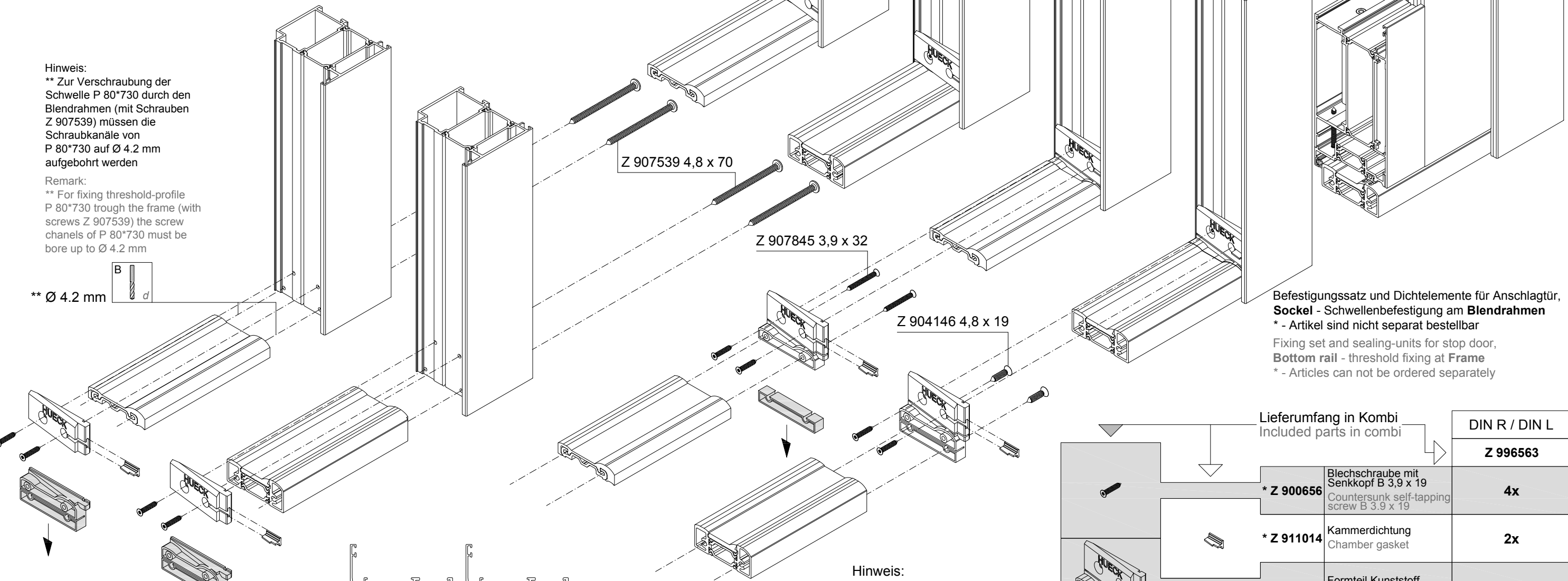
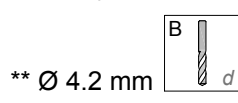
Diese Unterlagen sind unser geistiges Eigentum. Nach den gesetzlichen Bestimmungen dürfen sie ohne unsere schriftliche Zustimmung weder vervielfältigt noch dritten Personen, insbesondere Wettbewerbern, mitgeteilt oder zugänglich gemacht werden. (Urhebergesetz)
 The information remains our intellectual property. Due to legal requirements it is not allowed, neither to copy them nor to acquaint or handle them to third persons, especially competitors, without our written agreement. (Copyright law)

	Zeichnung Nr. / Drawing no.
	7300_215 1
Date	24/05/2012
Formteil Kunststoff Treibstange Z 914737 Bearbeitung	65 M
Shaped piece plastic operating rod Z 914737 processing	einwärts / inward
B	E



Hinweis:
 ** Zur Verschraubung der Schwelle P 80*730 durch den Blendrahmen (mit Schrauben Z 907539) müssen die Schraubkanäle von P 80*730 auf Ø 4.2 mm aufgebohrt werden

Remark:
 ** For fixing threshold-profile P 80*730 trough the frame (with screws Z 907539) the screw chanel of P 80*730 must be bore up to Ø 4.2 mm



Befestigungssatz und Dichtelemente für Anschlagtür, Sockel - Schwellenbefestigung am Blendrahmen
 * - Artikel sind nicht separat bestellbar
 Fixing set and sealing-units for stop door, Bottom rail - threshold fixing at Frame
 * - Articles can not be ordered separately

Lieferumfang in Kombi
 Included parts in combi

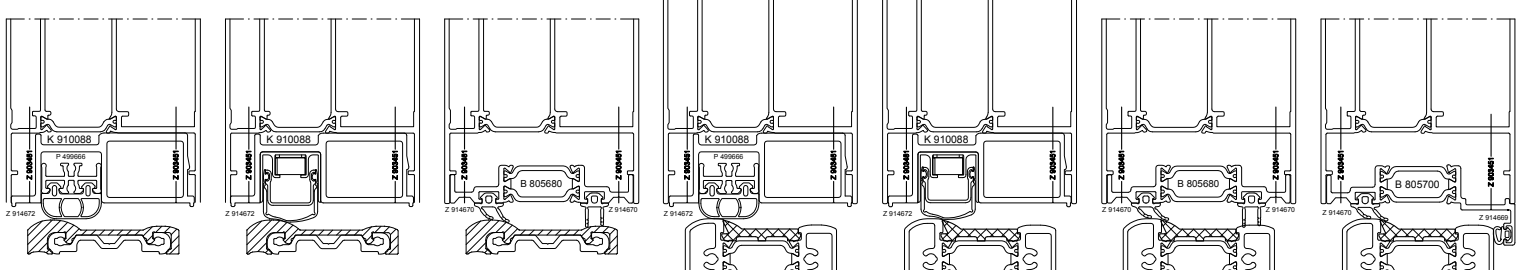
		DIN R / DIN L
		Z 996563
* Z 900656	Blechschaube mit Senkkopf B 3,9 x 19 Countersunk self-tapping screw B 3.9 x 19	4x
* Z 911014	Kammerdichtung Chamber gasket	2x
* Z 917624	Formteil Kunststoff Shaped plastic piece	1x
* Z 917625	Formteil Kunststoff Shaped plastic piece	1x

Hinweis:
 Befestigungsschrauben Z 907539, Z 907845 und Z 904146 separat bestellen

Note:
 Order fixing screws Z 907539, Z 907845 and Z 904146 separately

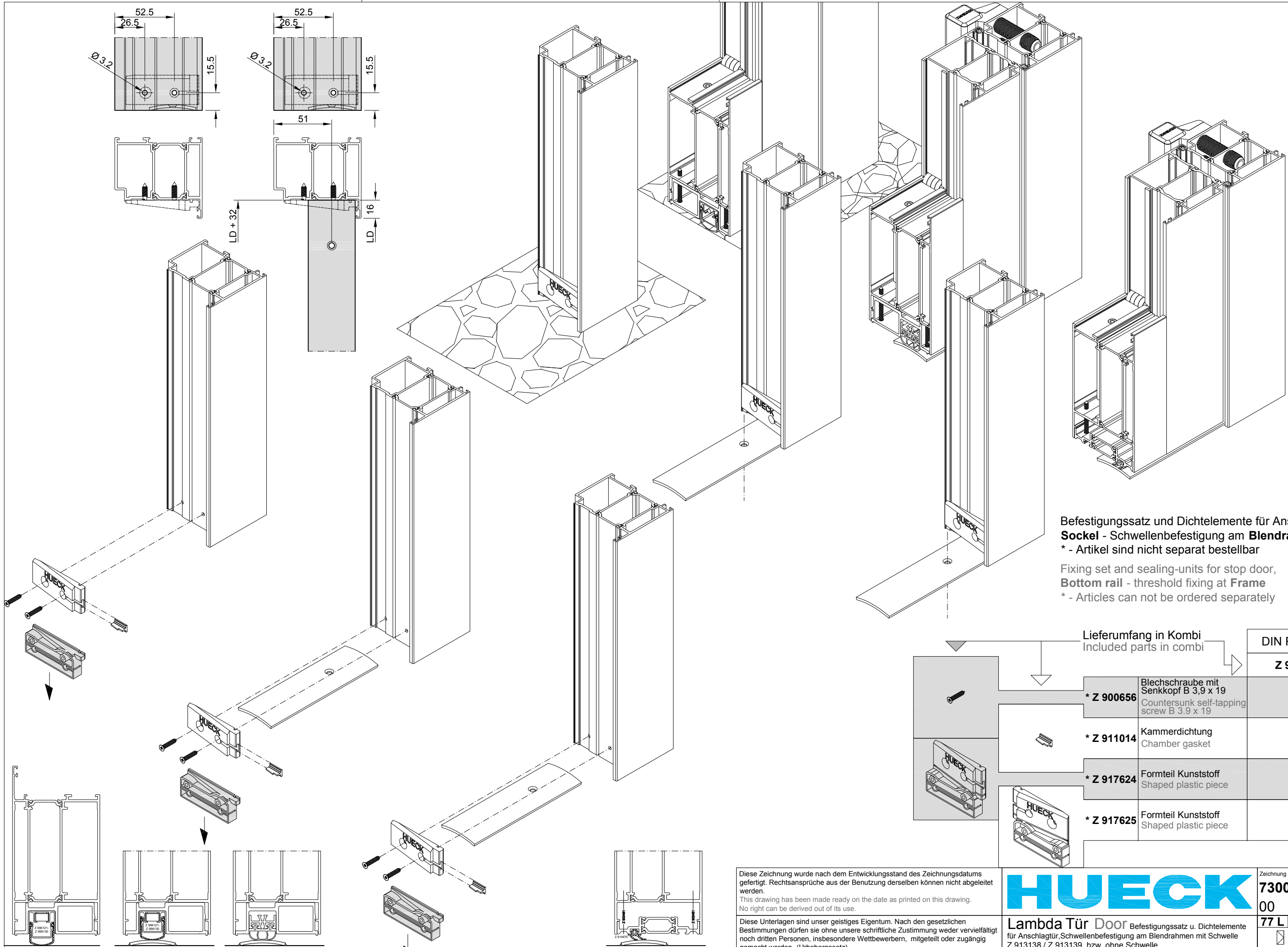
Diese Zeichnung wurde nach dem Entwicklungsstand des Zeichnungsdatums gefertigt. Rechtsansprüche aus der Benutzung derselben können nicht abgeleitet werden.
 This drawing has been made ready on the date as printed on this drawing. No right can be derived out of its use.

Diese Unterlagen sind unser geistiges Eigentum. Nach den gesetzlichen Bestimmungen dürfen sie ohne unsere schriftliche Zustimmung weder vervielfältigt noch dritten Personen, insbesondere Wettbewerbern, mitgeteilt oder zugänglich gemacht werden. (Urhebergesetz)
 The information remains our intellectual property. Due to legal requirements it is not allowed, neither to copy them nor to acquaint or handle them to third persons, especially competitors, without our written agreement. (Copyright law)



Z 914723 P 805730 Z 914723 P 805730 Z 914723 P 805730 Z 914972 B 805690 Z 914972 B 805690 Z 914972 B 805690 Z 914972 B 805690

HUECK Zeichnung Nr. / Drawing no. **7300_216 1**
 00 15/11/2012
Lambda Tür Door
 Befestigungssatz u. Dichtelemente für Anschlagtür, Schwellenbefestigung am Blendrahmen mit Schwelle B 805690 / P 805730
 Fixing set and sealing-units for stop door, threshold fixing at frame with threshold-profiles B 805690 / P 805730
 einwärts / inward
 Z B E



Befestigungssatz und Dichtelemente für Anschlagtür,
Sockel - Schwellenbefestigung am Blendrahmen
 * - Artikel sind nicht separat bestellbar

Fixing set and sealing-units for stop door,
Bottom rail - threshold fixing at Frame
 * - Articles can not be ordered separately

Lieferumfang in Kombi Included parts in combi		DIN R / DIN L
		Z 996563
	* Z 900656 Blechschraube mit Senkkopf B 3,9 x 19 Countersunk self-tapping screw B 3.9 x 19	4x
	* Z 911014 Kammerdichtung Chamber gasket	2x
	* Z 917624 Formteil Kunststoff Shaped plastic piece	1x
	* Z 917625 Formteil Kunststoff Shaped plastic piece	1x

Diese Zeichnung wurde nach dem Entwicklungsstand des Zeichnungsdatums gefertigt. Rechtsansprüche aus der Benutzung derselben können nicht abgeleitet werden.
 This drawing has been made ready on the date as printed on this drawing. No right can be derived out of its use.

Diese Unterlagen sind unser geistiges Eigentum. Nach den gesetzlichen Bestimmungen dürfen sie ohne unsere schriftliche Zustimmung weder vervielfältigt noch dritten Personen, insbesondere Wettbewerbern, mitgeteilt oder zugänglich gemacht werden. (Urhebergesetz)
 The information remains our intellectual property. Due to legal requirements it is not allowed, neither to copy them nor to acquaint or handle them to third persons, especially competitors, without our written agreement. (Copyright law)

HUECK

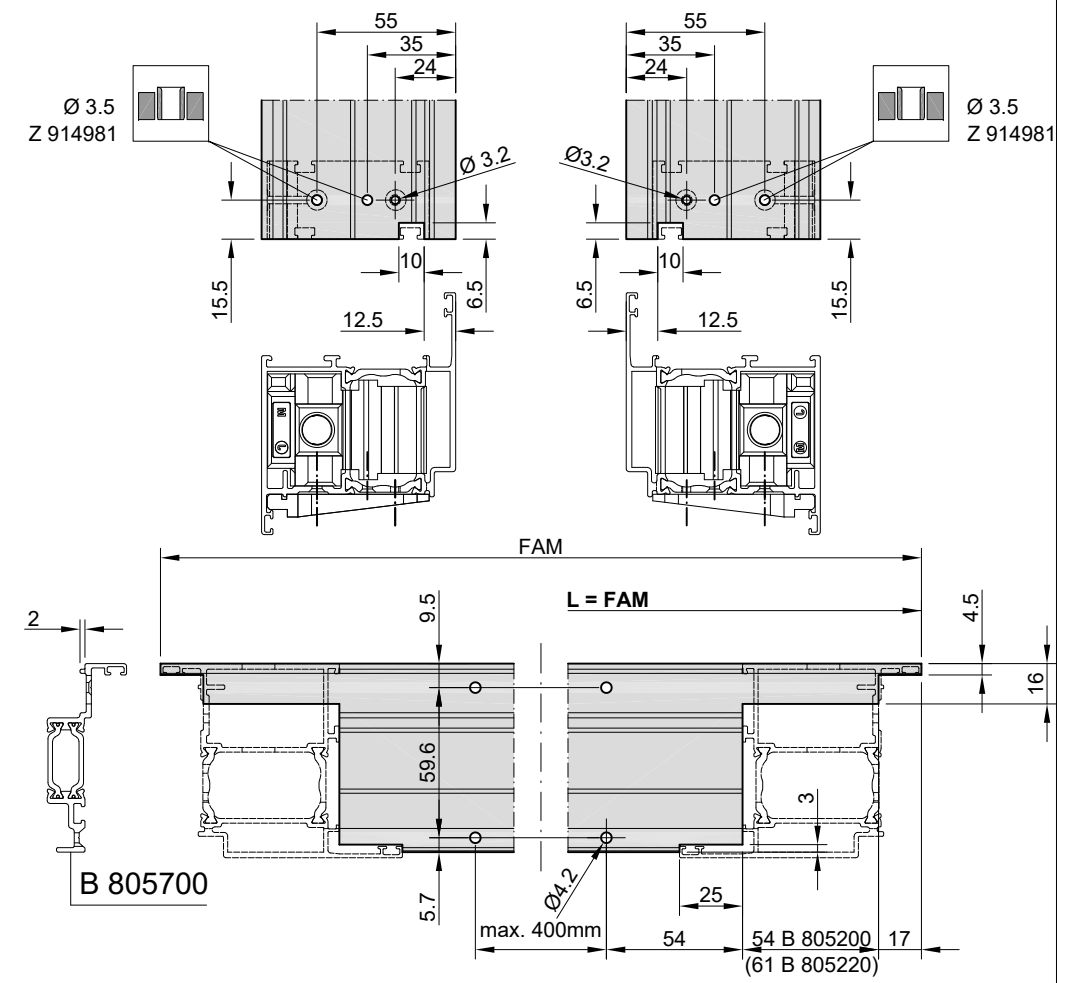
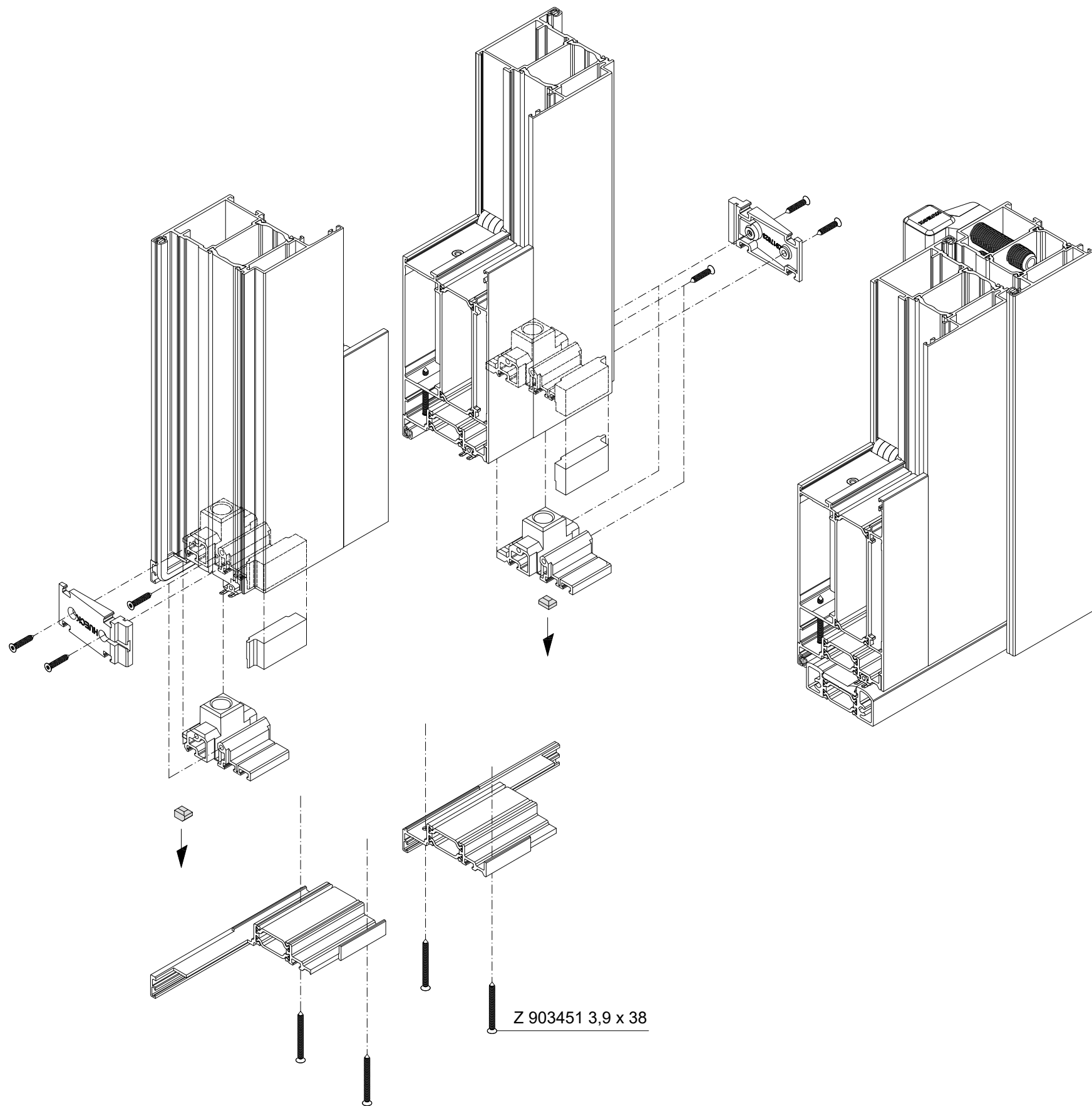
Zzeichnung Nr. / Drawing no. **7300_217 1**
 00 15/11/2012

Lambda Tür Door Befestigungssatz u. Dichtelemente für Anschlagtür, Schwellenbefestigung am Blendrahmen mit Schwelle
 Z 913138 / Z 913139, bzw. ohne Schwelle
 Fixing set and sealing-units for stop door, threshold fixing at frame with threshold-profiles Z 913138 / Z 913139, resp. without threshold

77 L		
einwärts / inward		
Z	B	E

Z 913138 / Z 913139

Z 913138 / Z 913139



Zubehörsatz für Anschlagtür, **Sockel**

* - Artikel sind nicht separat bestellbar

Accessory set for stop door, **Bottom rail**

* - Articles can not be ordered separately

Z 903451 3,9 x 38

Lieferumfang in Kombi Included parts in combi		DIN R / DIN L
		Z 996751
	* Z 900656 Blechschraube mit Senkkopf B 3,9 x 19 Countersunk self-tapping screw B 3.9 x 19	6x
	* Z 914737 Formteil Kunststoff Schubstange Shaped piece plastic operating rod	2x
	* Z 914746 Dichtungsformteil Außenkammer Shaped gasket piece external chamber	2x
	* Z 917623 Formteil Kunststoff Shaped piece plastic	2x

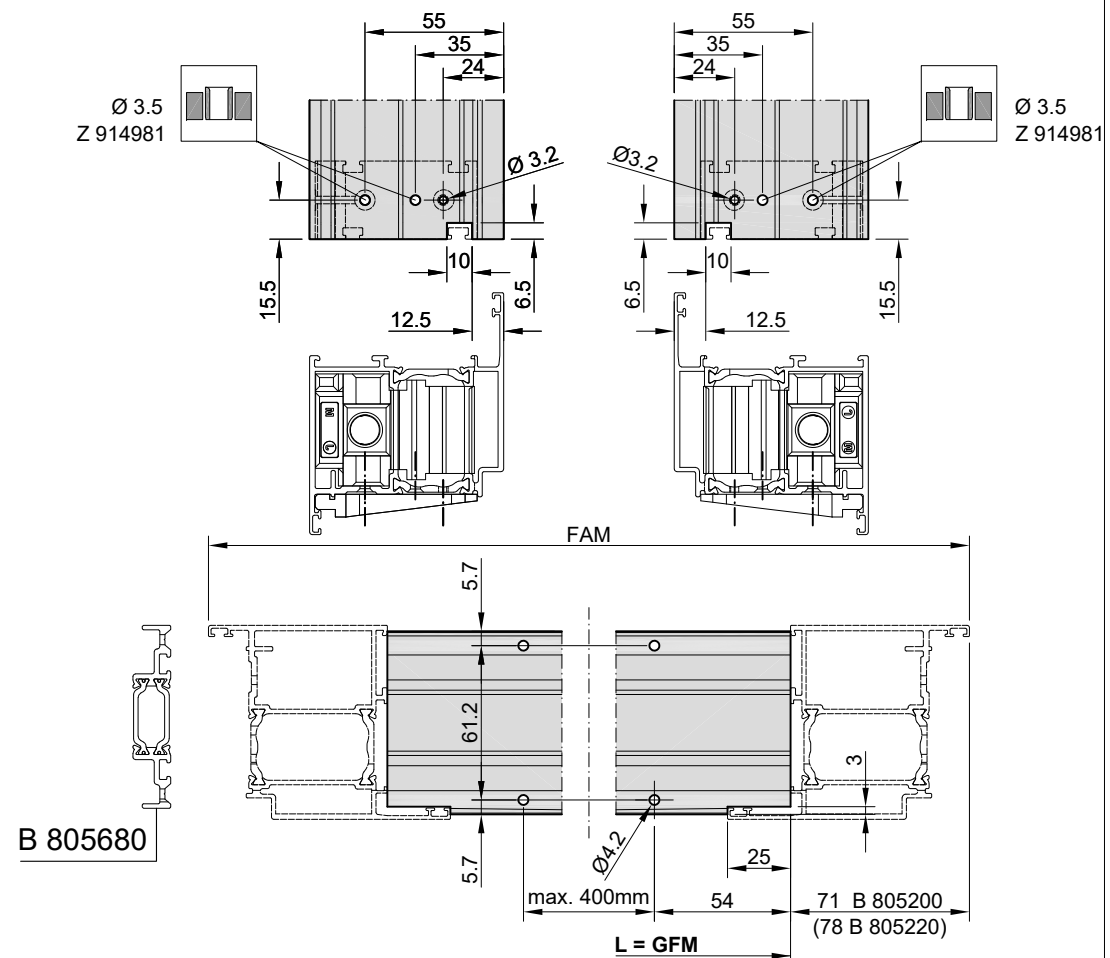
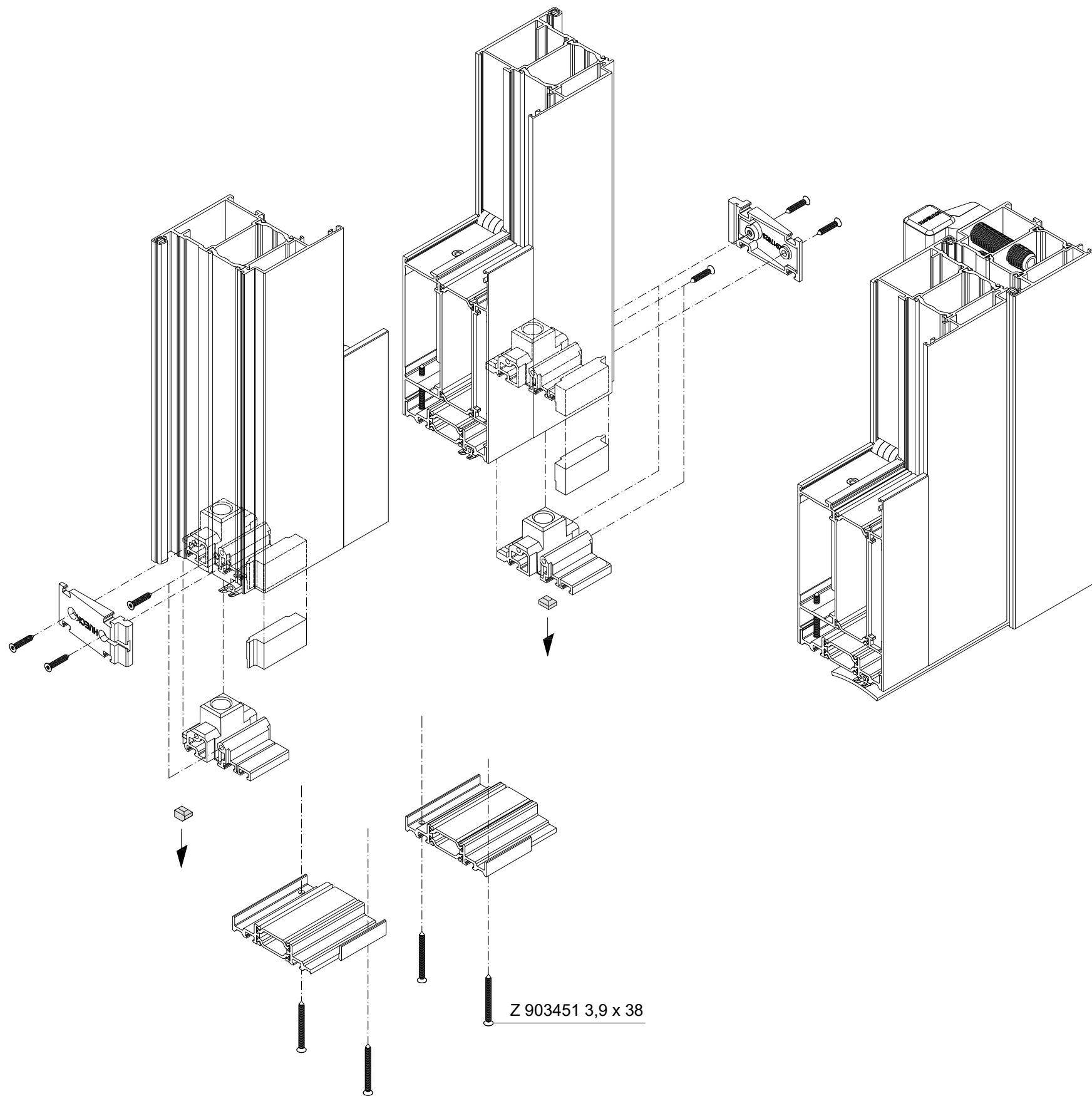
Diese Zeichnung wurde nach dem Entwicklungsstand des Zeichnungsdatums gefertigt. Rechtsansprüche aus der Benutzung derselben können nicht abgeleitet werden.
This drawing has been made ready on the date as printed on this drawing. No right can be derived out of its use.

Diese Unterlagen sind unser geistiges Eigentum. Nach den gesetzlichen Bestimmungen dürfen sie ohne unsere schriftliche Zustimmung weder vervielfältigt noch dritten Personen, insbesondere Wettbewerbern, mitgeteilt oder zugänglich gemacht werden. (Urhebergesetz)
The information remains our intellectual property. Due to legal requirements it is not allowed, neither to copy them nor to acquaint or handle them to third persons, especially competitors, without our written agreement. (Copyright law)

HUECK

Lambda Tür Door
Türflügel Zubehörsatz für Anschlagtür mit Sockel und Zusatzprofil B 805700
Accessory set for stop door with bottom rail and supplementary profile B 805700

Zeichnung Nr. / Drawing no.	7300_218 1
	01 08/06/2017
	77 L
	einwärts / inward
	7 R F




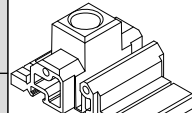
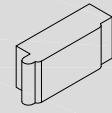
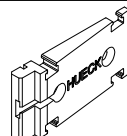
Zubehörsatz für Anschlagtür, **Sockel**

* - Artikel sind nicht separat bestellbar

Accessory set for stop door, **Bottom rail**

* - Articles can not be ordered separately

Z 903451 3,9 x 38

Lieferumfang in Kombi Included parts in combi		DIN R / DIN L
		Z 996751
	* Z 900656 Blechschraube mit Senkkopf B 3,9 x 19 Countersunk self-tapping screw B 3.9 x 19	6x
	* Z 914737 Formteil Kunststoff Schubstange Shaped piece plastic operating rod	2x
	* Z 914746 Dichtungsformteil Außenkammer Shaped gasket piece external chamber	2x
	* Z 917623 Formteil Kunststoff Shaped piece plastic	2x

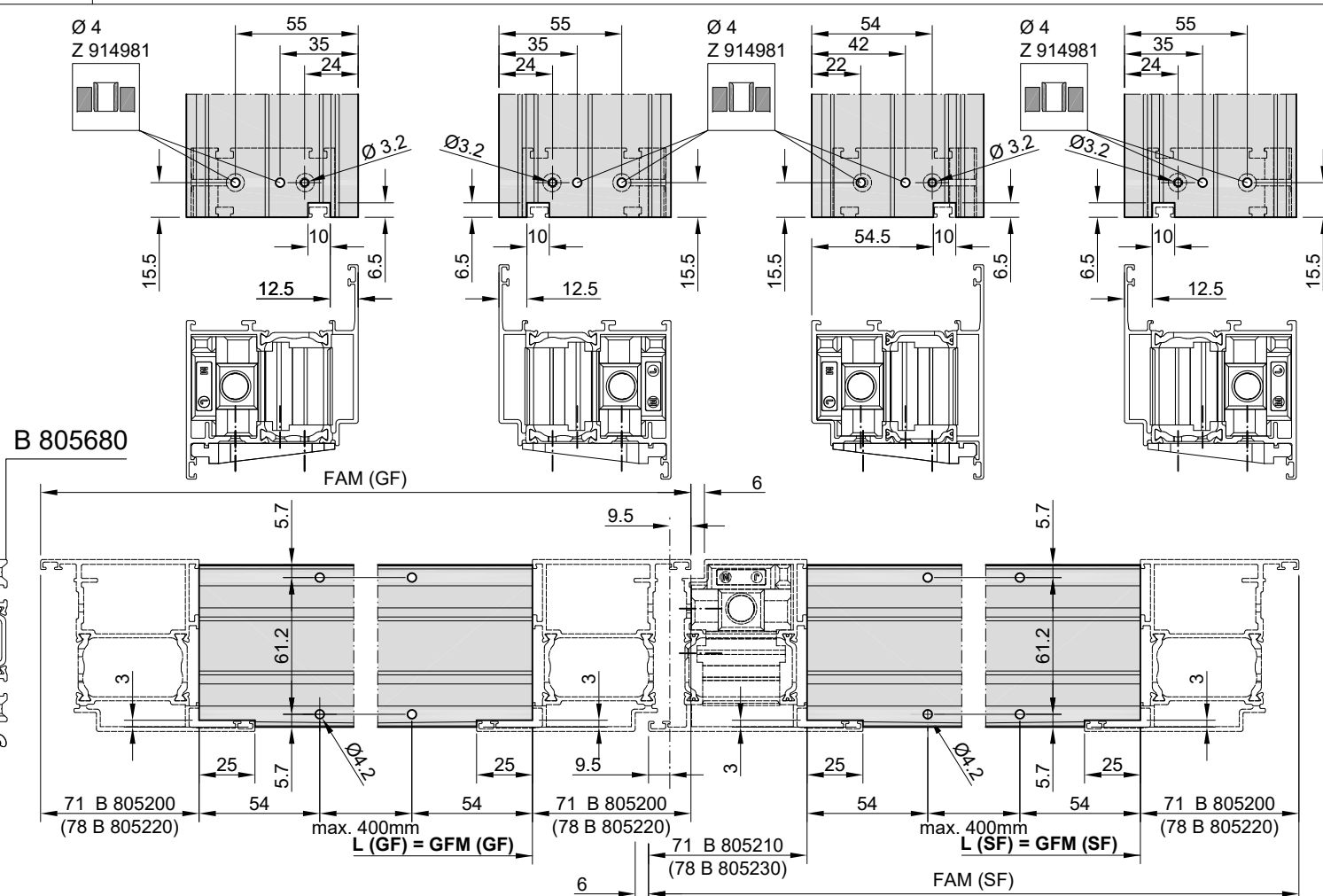
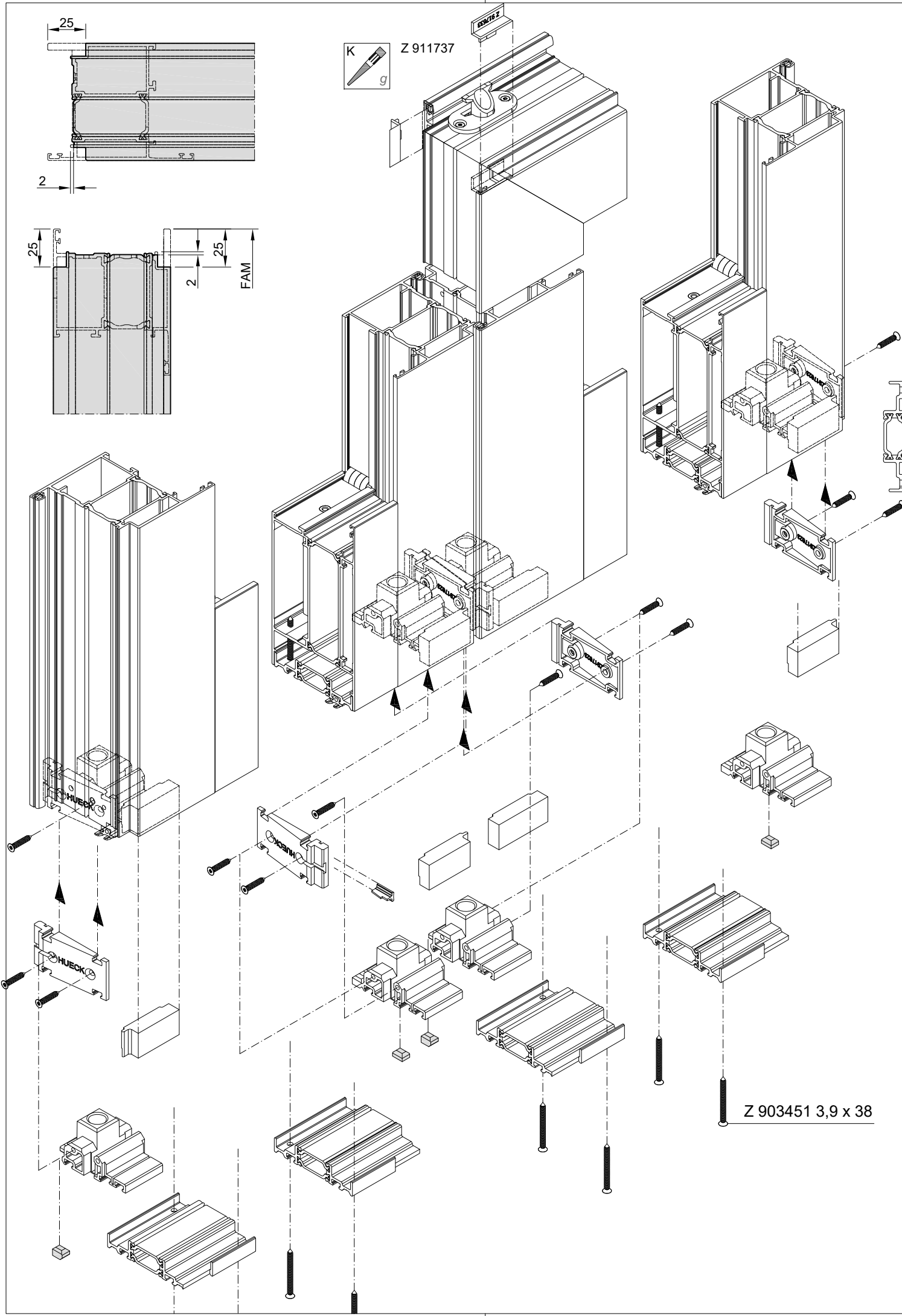
Diese Zeichnung wurde nach dem Entwicklungsstand des Zeichnungsdatums gefertigt. Rechtsansprüche aus der Benutzung derselben können nicht abgeleitet werden.
This drawing has been made ready on the date as printed on this drawing. No right can be derived out of its use.

Diese Unterlagen sind unser geistiges Eigentum. Nach den gesetzlichen Bestimmungen dürfen sie ohne unsere schriftliche Zustimmung weder vervielfältigt noch dritten Personen, insbesondere Wettbewerbern, mitgeteilt oder zugänglich gemacht werden. (Urhebergesetz)
The information remains our intellectual property. Due to legal requirements it is not allowed, neither to copy them nor to acquaint or handle them to third persons, especially competitors, without our written agreement. (Copyright law)

HUECK

Lambda Tür Door
Türflügel Zubehörsatz für Anschlagtür mit Sockel und Zusatzprofil B 805680
Accessory set for stop door with bottom rail and supplementary profile B 805680

Zeichnung Nr. / Drawing no.
7300_220 1
01 08/06/2017
77 L
einwärts / inward
7 R F



Zubehörsatz für Anschlagtür mit Sockel
 * - Artikel sind nicht separat bestellbar
 Accessory kit for stop door with bottom rail
 * - Articles can not be ordered separately

Lieferumfang in Kombi
 Included parts in combi

		Gangflügel active sash DIN R	Gangflügel active sash DIN L
		Z 996755	Z 996756
	* Z 900656 Blechschraube mit Senkkopf B 3,9 x 19 Countersunk self-tapping screw B 3.9 x 19	12x	12x
	* Z 911014 Kammerdichtung Chamber gasket	1x	1x
	* Z 914737 Formteil Kunststoff Schubstange Shaped piece plastic operating rod	4x	4x
	* Z 914745 Dichtungsformteil Außenkammer Shaped gasket piece external chamber	1x	1x
	* Z 914746 Dichtungsformteil Außenkammer Shaped gasket piece external chamber	3x	3x
	* Z 917623 Formteil Kunststoff Shaped piece plastic	4x	4x
	* Z 917633 Formteil Kunststoff Shaped plastic piece	2x	-
	* Z 917963 Formteil Kunststoff Shaped plastic piece	-	2x

Diese Zeichnung wurde nach dem Entwicklungsstand des Zeichnungsdatums gefertigt. Rechtsansprüche aus der Benutzung derselben können nicht abgeleitet werden.
 This drawing has been made ready on the date as printed on this drawing. No right can be derived out of its use.

Diese Unterlagen sind unser geistiges Eigentum. Nach den gesetzlichen Bestimmungen dürfen sie ohne unsere schriftliche Zustimmung weder vervielfältigt noch dritten Personen, insbesondere Wettbewerbern, mitgeteilt oder zugänglich gemacht werden. (Urhebergesetz)
 The information remains our intellectual property. Due to legal requirements it is not allowed, neither to copy them nor to acquaint or handle them to third persons, especially competitors, without our written agreement. (Copyright law)

HUECK

Lambda Tür Door
 Türflügel Zubehörsatz für Anschlagtür mit Sockel und Zusatzprofil B 805680
 Accessory set for stop door with bottom rail and supplementary profile B 805680

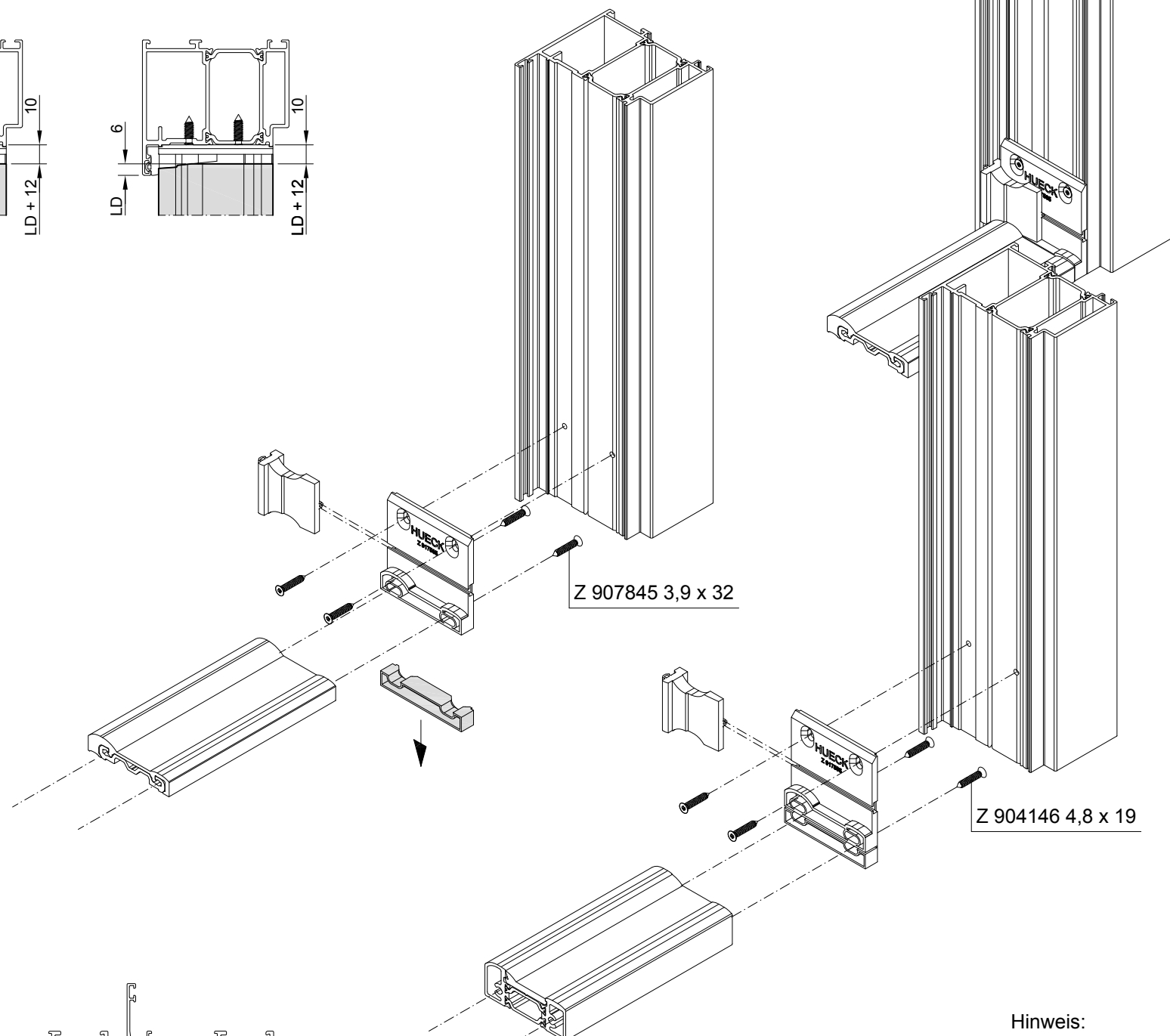
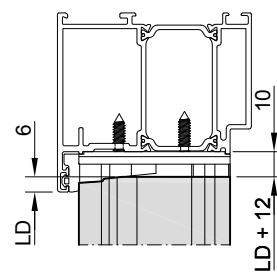
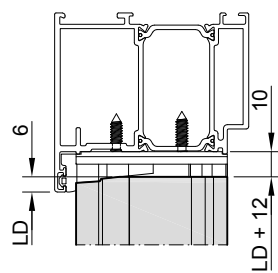
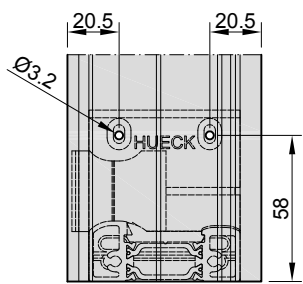
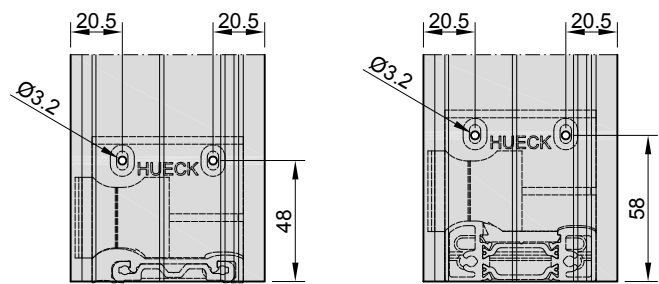
Zeichnung Nr. / Drawing no.
7300_221 1
 01 08/06/2017

77 L

einwärts / inward

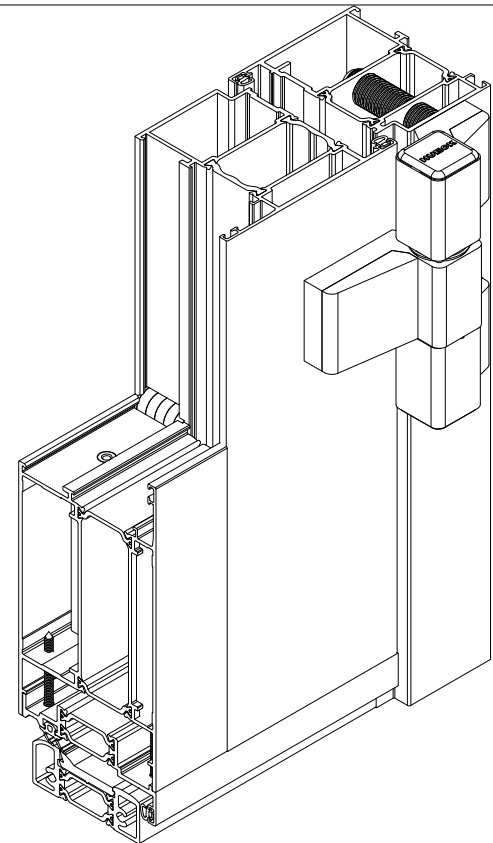
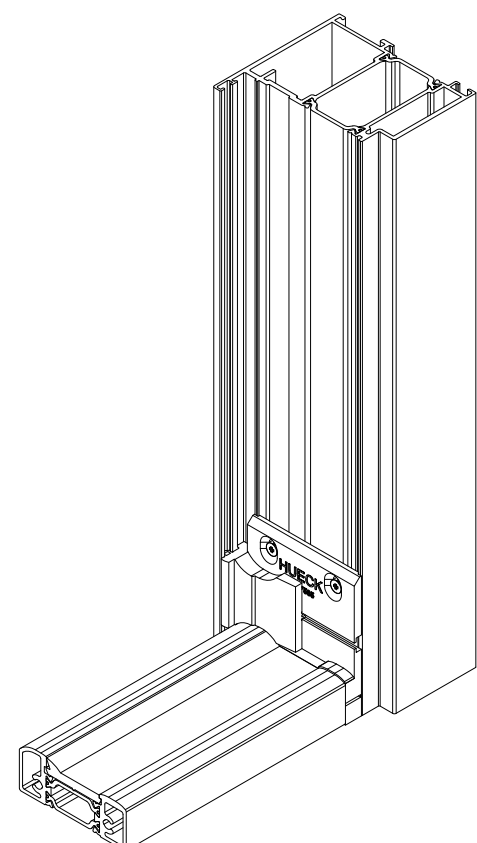
7 R F

Z 903451 3,9 x 38



Z 907845 3,9 x 32

Z 904146 4,8 x 19



Befestigungsset und Dichtelemente für Anschlagtür mit Sockel
 - Schwellenbefestigung am Blendrahmen bzw. am Boden
 * - Artikel sind nicht separat bestellbar
 Fixing set and sealing-units for stop door with bottom rail
 - threshold fixing at frame or on the ground fixing
 * - Articles can not be ordered separately

Lieferumfang in Kombi Included parts in combi		DIN R / DIN L
		Z 996502
	* Z 900656 Blechschraube mit Senkkopf B 3,9 x 19 Countersunk self-tapping screw B 3.9 x 19	4x
	* Z 917585 Formteil Kunststoff Shaped plastic piece	1x
	* Z 917586 Formteil Kunststoff Shaped plastic piece	1x
	* Z 917587 Formteil Kunststoff Shaped plastic piece	2x

Hinweis:
Befestigungsschrauben
Z 907845 und Z 904146
separat bestellen

Note:
Order fixing screws Z 907845 and
Z 904146 separately

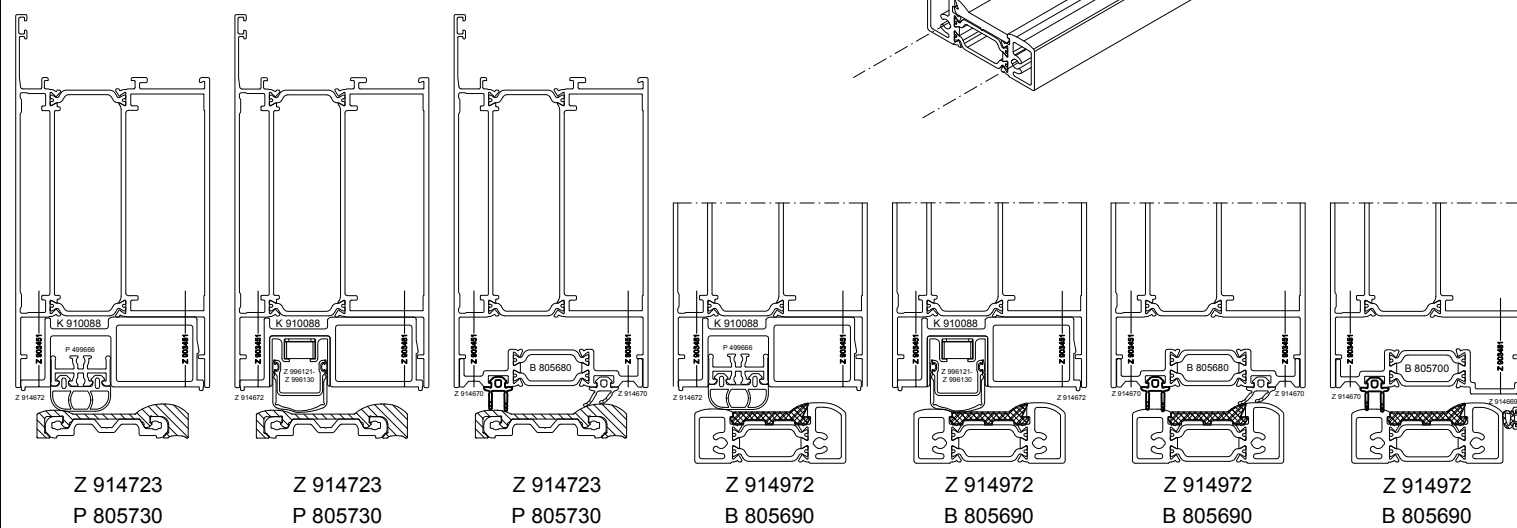
Diese Zeichnung wurde nach dem Entwicklungsstand des Zeichnungsdatums gefertigt. Rechtsansprüche aus der Benutzung derselben können nicht abgeleitet werden.
This drawing has been made ready on the date as printed on this drawing. No right can be derived out of its use.

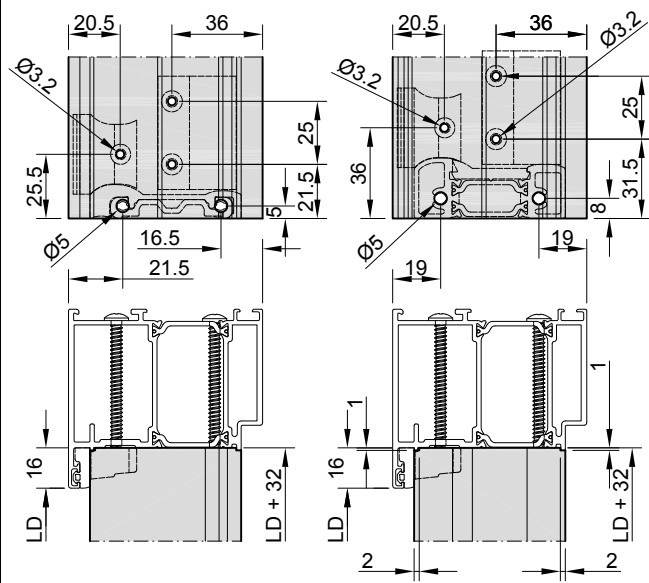
Diese Unterlagen sind unser geistiges Eigentum. Nach den gesetzlichen Bestimmungen dürfen sie ohne unsere schriftliche Zustimmung weder vervielfältigt noch dritten Personen, insbesondere Wettbewerbern, mitgeteilt oder zugänglich gemacht werden. (Urhebergesetz)
The information remains our intellectual property. Due to legal requirements it is not allowed, neither to copy them nor to acquaint or handle them to third persons, especially competitors, without our written agreement. (Copyright law)

HUECK
 Zeichnung Nr. / Drawing no. **7300_251 1**
 01 06/12/2012

Lambda Tür Door
 Befestigungsset und Dichtelemente für Anschlagtür, Schwellenbefestigung am Blendrahmen mit Schwelle B 805690 / P 805730
 Fixing set and sealing-units for stop door, Threshold fixing at frame with threshold-profiles B 805690 / P 805730

77 L		
<input type="checkbox"/>	<input type="checkbox"/>	<input type="checkbox"/>
auswärts / outward		
Z	B	E





Hinweis:
 ** Zur Verschraubung der Schwelle P 80*730 durch den Blendrahmen (mit Schrauben Z 907539) müssen die Schraubkanäle von P 80*730 auf Ø 4.2 mm aufgebohrt werden

Remark:
 ** For fixing threshold-profile P 80*730 trough the frame (with screws Z 907539) the screw chanel of P 80*730 must be bore up to Ø 4.2 mm

** Ø 4.2 mm



Z 907539 4,8 x 70

Befestigungssatz und Dichtelemente für Anschlagtür mit Sockel in Verbindung mit automatisch absenkbarer Bodendichtung - Blendrahmen
 * - Artikel sind nicht separat bestellbar
 Fixing set and sealing-units for stop door with bottom rail in conjunction with retractable automatic ground gasket - frame
 * - Articles can not be ordered separately

Türen mit automatisch absenkbarer Bodendichtung Door with retractable automatic ground gasket	
Einfügelig Single-leaf	Zweifügelig Double-leaf

DIN R / DIN L

Z 996906 Z 996907

Lieferumfang in Kombi Included parts in combi		Z 996906	Z 996907
* Z 900656	Blehschraube mit Senkkopf B 3,9 x 19 Countersunk self-tapping screw B 3.9 x 19	4x	6x
* Z 913101	Auflauf Ramp	1x	2x
* Z 914741	Dichtungsformteil Shaped gasket piece	2x	2x

Hinweis:
 Befestigungsschrauben Z 907539 separat bestellen
 Note:
 Order fixing screws Z 907539 separately

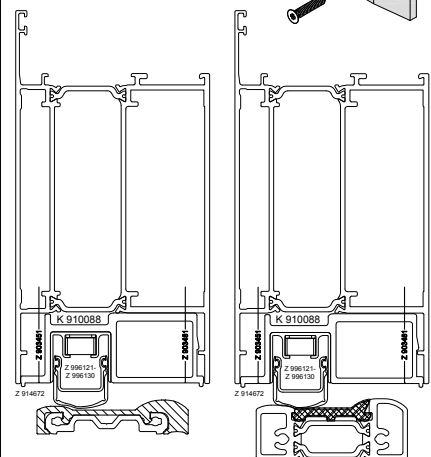
Diese Zeichnung wurde nach dem Entwicklungsstand des Zeichnungsdatums gefertigt. Rechtsansprüche aus der Benutzung derselben können nicht abgeleitet werden.
 This drawing has been made ready on the date as printed on this drawing. No right can be derived out of its use.

Diese Unterlagen sind unser geistiges Eigentum. Nach den gesetzlichen Bestimmungen dürfen sie ohne unsere schriftliche Zustimmung weder vervielfältigt noch dritten Personen, insbesondere Wettbewerbern, mitgeteilt oder zugänglich gemacht werden. (Urhebergesetz)
 The information remains our intellectual property. Due to legal requirements it is not allowed, neither to copy them nor to acquaint or handle them to third persons, especially competitors, without our written agreement. (Copyright law)



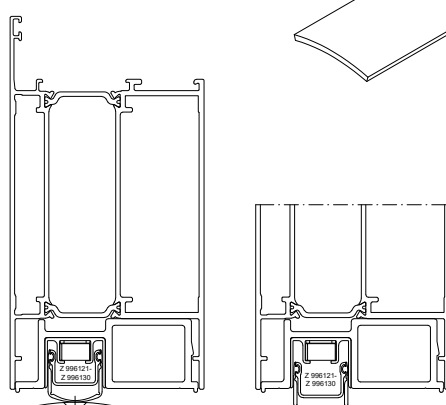
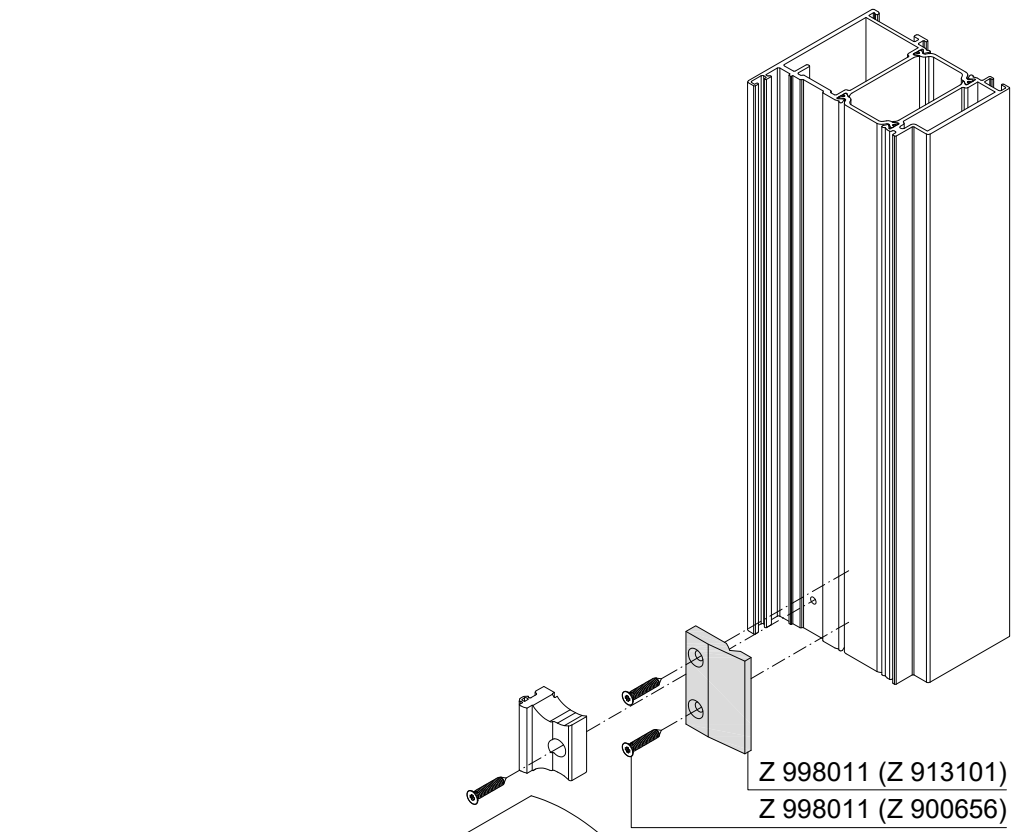
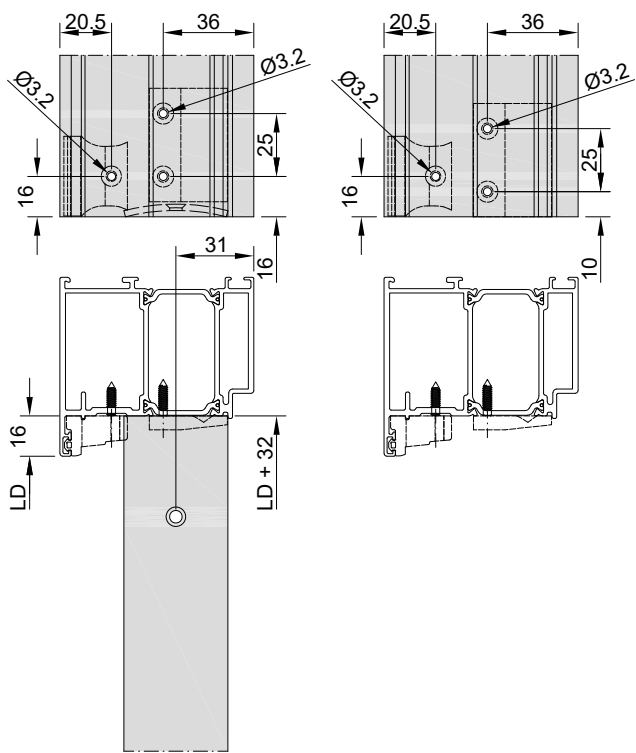
Lambda Tür Door Befestigungssatz u. Dichtelemente für Anschlagtür mit automatisch absenkbarer Bodendichtung, Schwellenbefestigung am Blendrahmen mit Schwelle B 805690 / P 805730
 Fixing set and sealing-units for stop door with retractable automatic ground gasket, threshold fixing at frame with threshold-profiles B 805690 / P 805730

Zeichnung Nr. / Drawing no.	7300_253 1
	01 06/12/2012
77 L	
auswärts / outward	
Z	B E

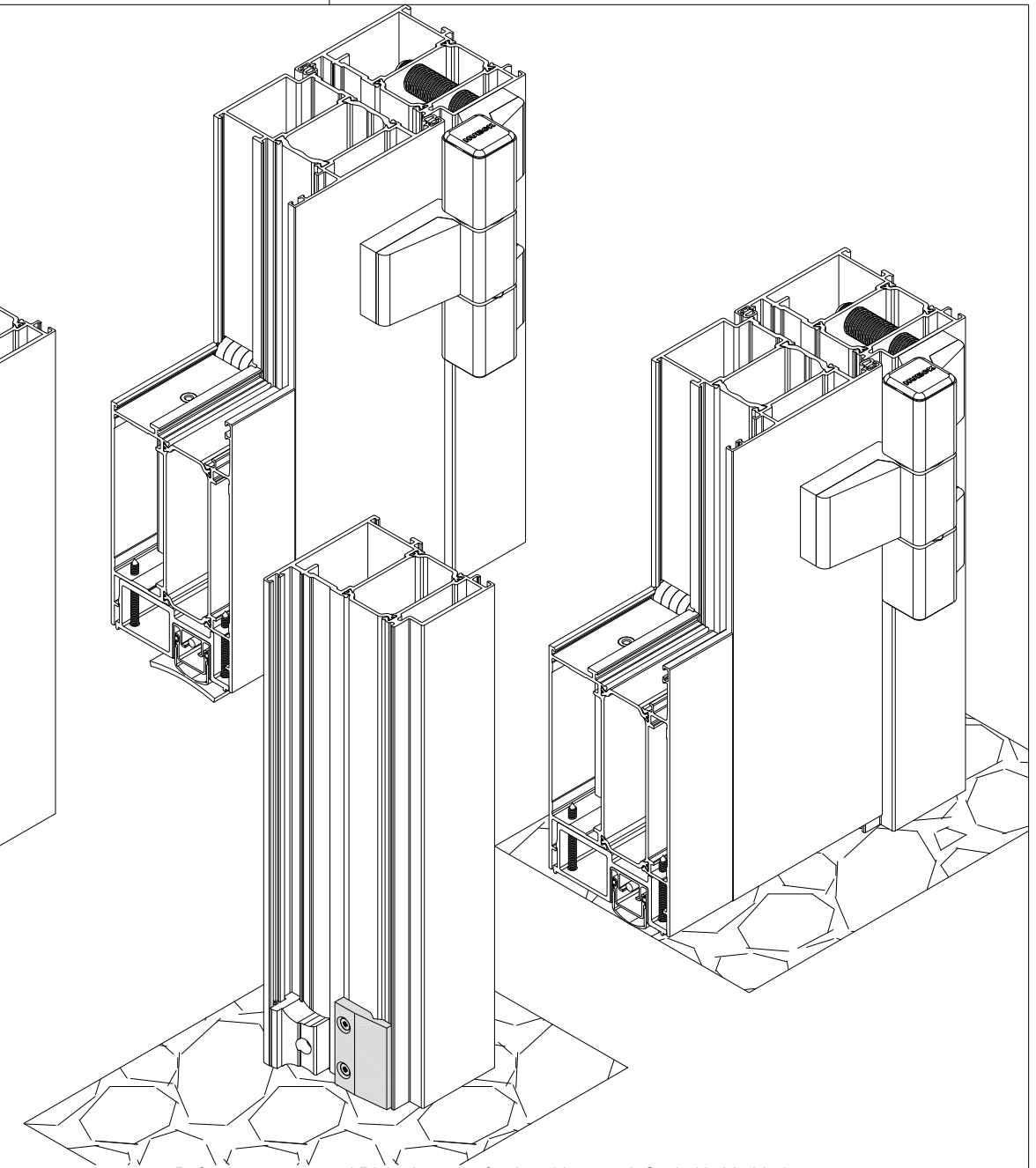
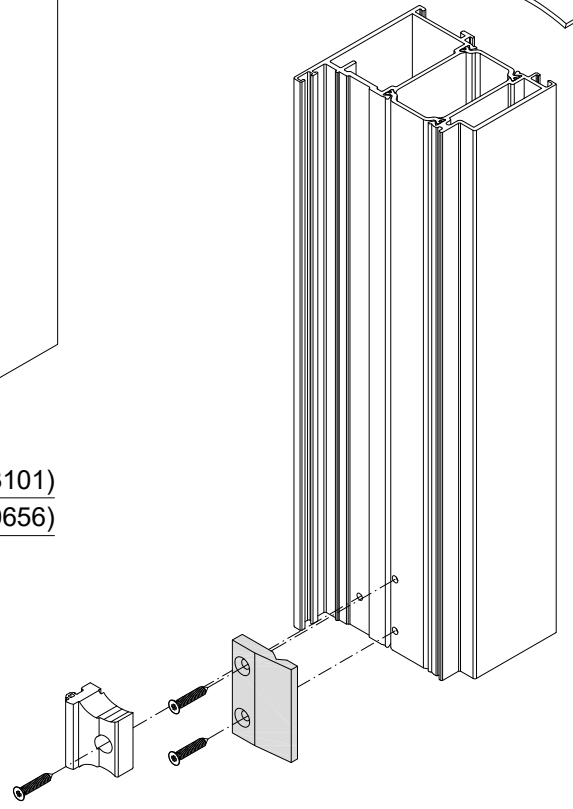
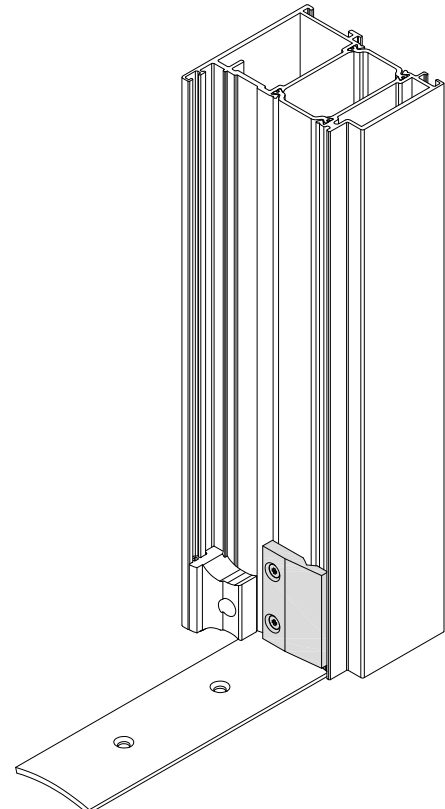


Z 914723
 P 805730

Z 914972
 B 805690



Z 913138 / Z 913139



Befestigungssatz und Dichtelemente für Anschlagtür mit Sockel in Verbindung mit automatisch absenkbarer Bodendichtung - Blendrahmen
 * - Artikel sind nicht separat bestellbar
 Fixing set and sealing-units for stop door with bottom rail in conjunction with retractable automatic ground gasket - frame
 * - Articles can not be ordered separately

Lieferumfang in Kombi Included parts in combi		Türen mit automatisch absenkbarer Bodendichtung Door with retractable automatic ground gasket	
		Einflügelig Single-leaf	Zweiflügelig Double-leaf
		DIN R / DIN L	
		Z 996906	Z 996907
* Z 900656	Blechschrabe mit Senkkopf B 3,9 x 19 Countersunk self-tapping screw B 3.9 x 19	4x	6x
* Z 913101	Auflauf Ramp	1x	2x
* Z 914741	Dichtungsformteil Shaped gasket piece	2x	2x

Diese Zeichnung wurde nach dem Entwicklungsstand des Zeichnungsdatums gefertigt. Rechtsansprüche aus der Benutzung derselben können nicht abgeleitet werden.
 This drawing has been made ready on the date as printed on this drawing.
 No right can be derived out of its use.

Diese Unterlagen sind unser geistiges Eigentum. Nach den gesetzlichen Bestimmungen dürfen sie ohne unsere schriftliche Zustimmung weder vervielfältigt noch dritten Personen, insbesondere Wettbewerbern, mitgeteilt oder zugänglich gemacht werden. (Urhebergesetz)
 The information remains our intellectual property. Due to legal requirements it is not allowed, neither to copy them nor to acquaint or handle them to third persons, especially competitors, without our written agreement. (Copyright law)

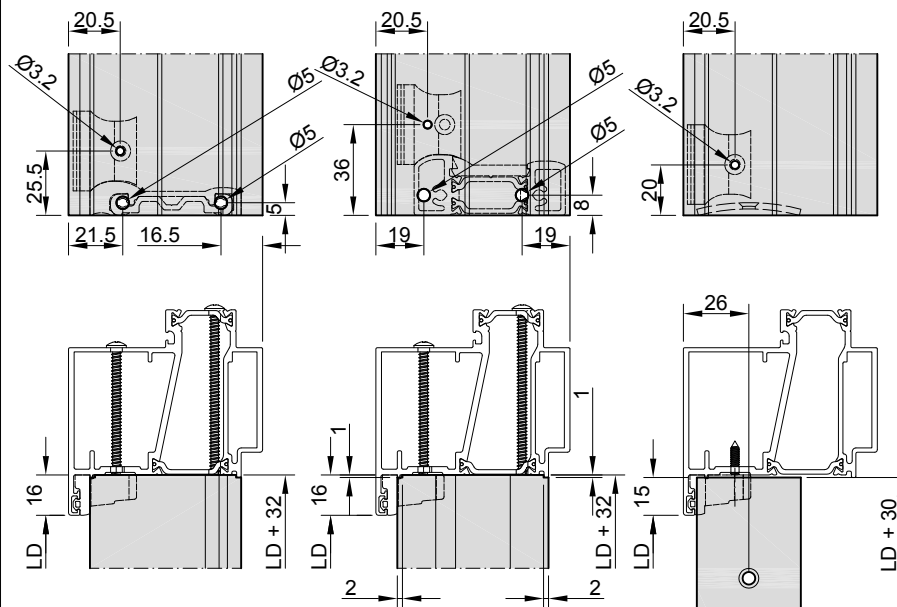
HUECK

Lambda Tür Door Befestigungssatz u. Dichtelemente für Anschlagtür mit automatisch absenkbarer Bodendichtung, Schwellenbefestigung am Blendrahmen mit Schwelle Z 913138 / Z 913139, bzw. ohne Schwelle
 Fixing set and sealing-units for stop door with retractable automatic ground gasket, threshold fixing on the fixed frame with threshold-profiles Z 913138 / Z 913139, or without

Zeichnung Nr. / Drawing no. **7300_254 1**
 01 17/06/2013

77 L

<input type="checkbox"/>	<input type="checkbox"/>
auswärts / outward	
Z	B E



Hinweis:
 ** Zur Verschraubung der Schwelle P 80*730 durch den Blendrahmen (mit Schrauben Z 907539) müssen die Schraubkanäle von P 80*730 auf Ø 4.2 mm aufgebohrt werden

Remark:
 ** For fixing threshold-profile P 80*730 trough the frame (with screws Z 907539) the screw chanel of P 80*730 must be bore up to Ø 4.2 mm

** Ø 4.2 mm

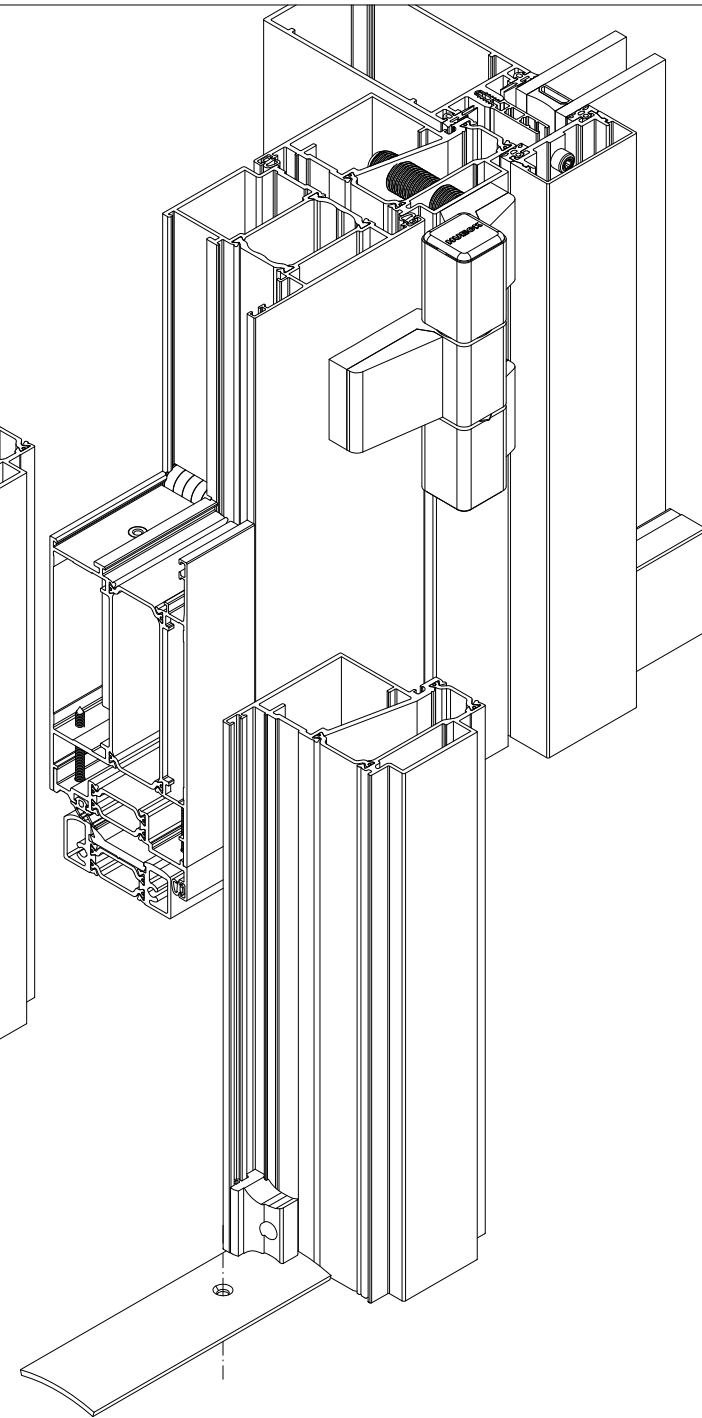


Z 907539 4,8 x 70

4,8 x 80 DIN 7981

Z 907539 4,8 x 70

4,8 x 80 DIN 7981

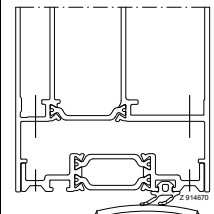


Befestigungssatz und Dichtelemente für Anschlagtür mit Sockel
 - Schwellenbefestigung am Blendrahmen bzw. am Boden
 * - Artikel sind nicht separat bestellbar
 Fixing set and sealing-units for stop door with bottom rail
 - threshold fixing at frame or on the ground fixing
 * - Articles can not be ordered separately

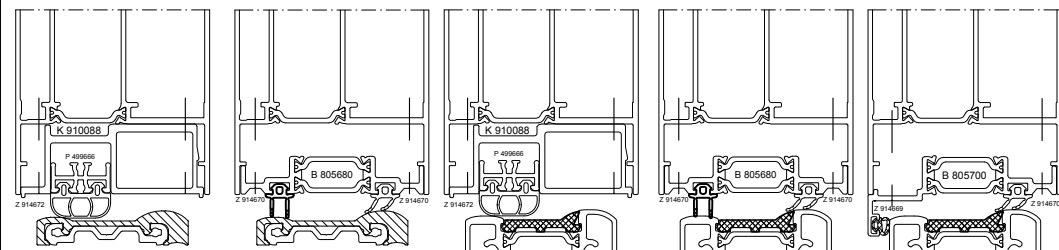
Hinweis:
 Befestigungsschrauben Z 907539 und DIN 7981 B 4,8 x 80 (kein HUECK Artikel) separat bestellen

Note:
 Order fixing screws Z 907539 and DIN 7981 B 4,8 x 80 (no HUECK article) separately

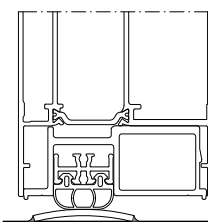
Lieferumfang in Kombi Included parts in combi		DIN R / DIN L
		Z 996760
* Z 900656	Blehschraube mit Senkkopf B 3,9 x 19 Countersunk self-tapping screw B 3.9 x 19	2x
* Z 914741	Dichtungsformteil Shaped gasket piece	2x



Z 913138 / Z 913139



Z 914723 ==> 77L P 80*730
 Z 914724 ==> 65M
 Z 914972 ==> 77L B 80*690
 Z 914972 ==> 77L B 80*690
 Z 914972 ==> 77L B 80*690
 Z 914676 ==> 65M
 Z 914676 ==> 65M
 Z 914676 ==> 65M



Z 913138 / Z 913139

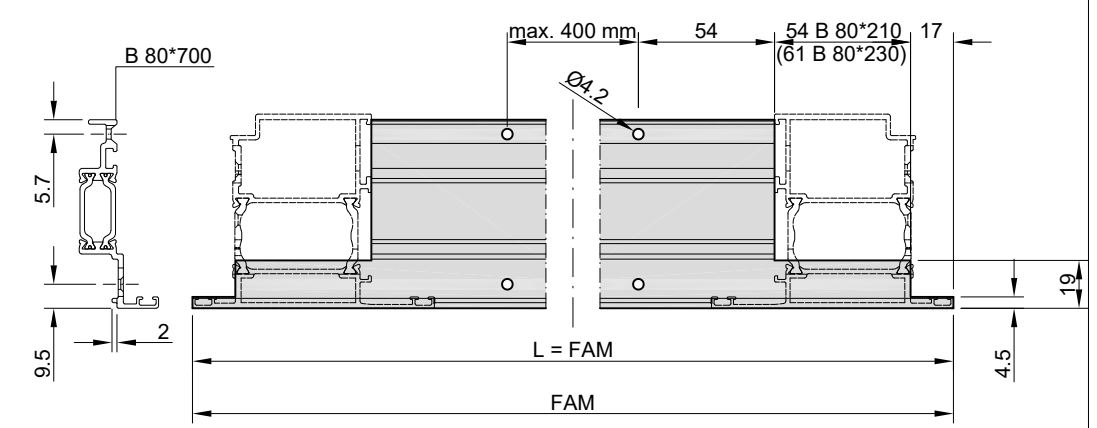
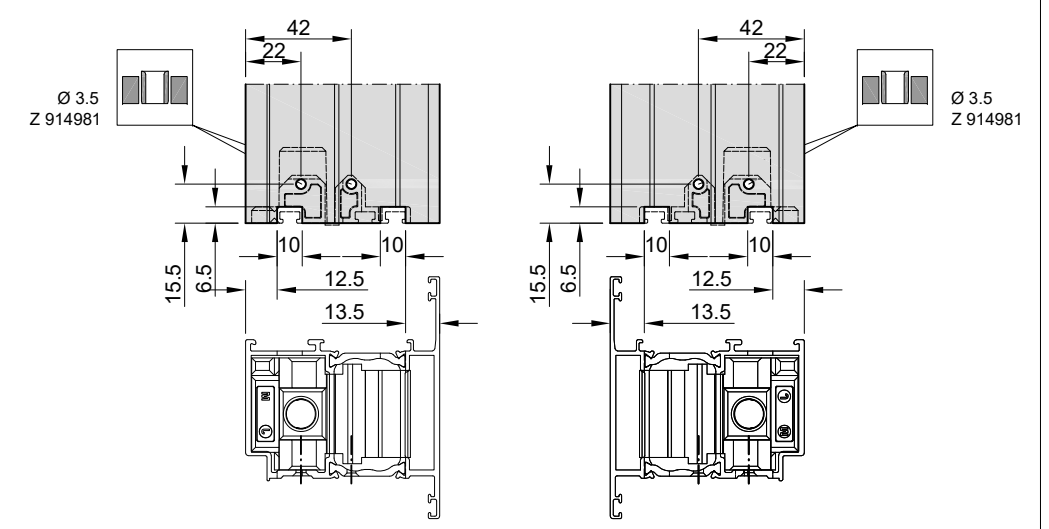
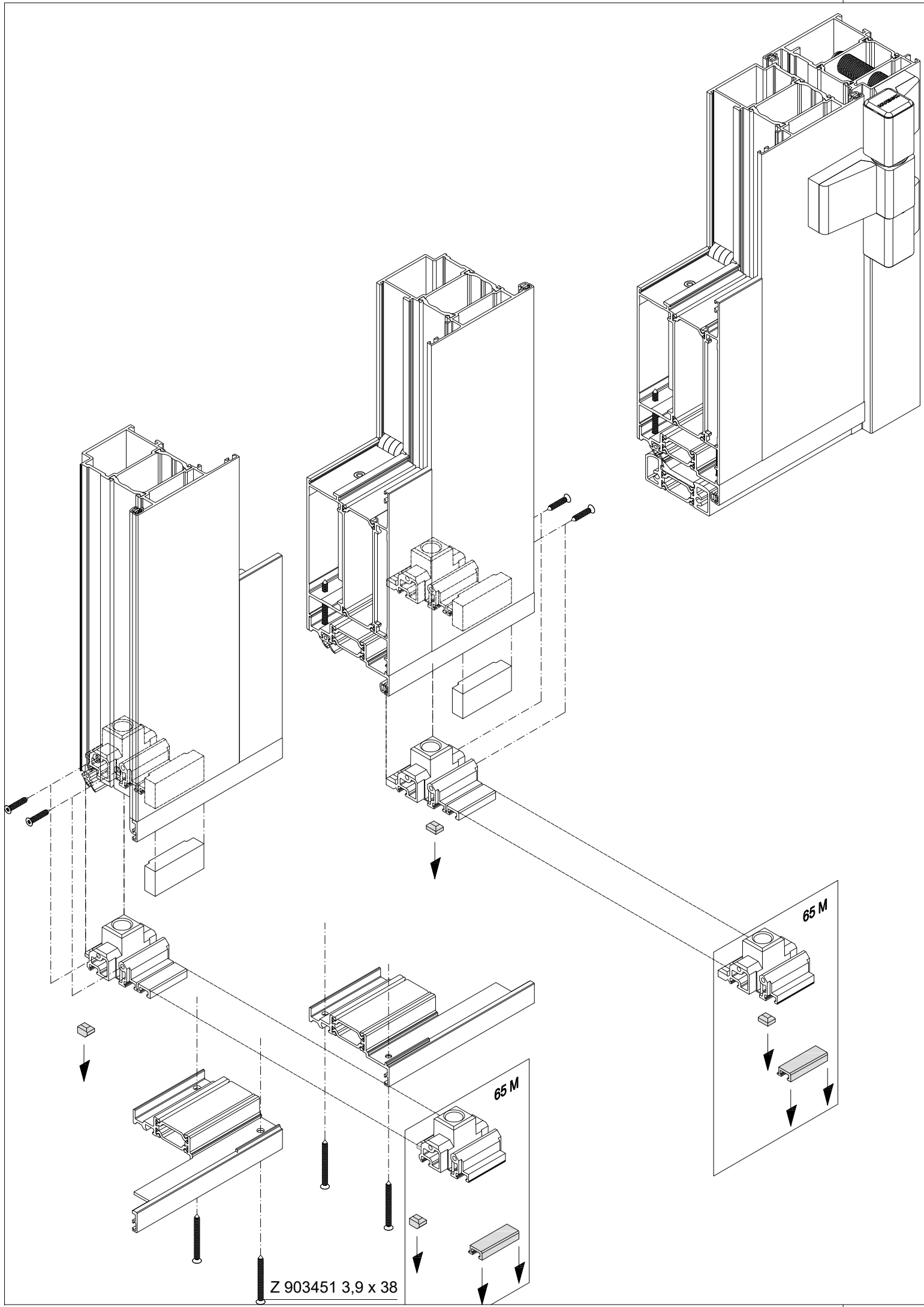
Diese Zeichnung wurde nach dem Entwicklungsstand des Zeichnungsdatums gefertigt. Rechtsansprüche aus der Benutzung derselben können nicht abgeleitet werden.
 This drawing has been made ready on the date as printed on this drawing.
 No right can be derived out of its use.

Diese Unterlagen sind unser geistiges Eigentum. Nach den gesetzlichen Bestimmungen dürfen sie ohne unsere schriftliche Zustimmung weder vervielfältigt noch dritten Personen, insbesondere Wettbewerbern, mitgeteilt oder zugänglich gemacht werden. (Urhebergesetz)
 The information remains our intellectual property. Due to legal requirements it is not allowed, neither to copy them nor to acquaint or handle them to third persons, especially competitors, without our written agreement. (Copyright law)



Lambda Tür Door Befestigungssatz u. Dichtelemente für Anschlagtür, Schwellenbefestigung am Blendrahmen mit Schwelle B 80*690 / P 80*730 und Z 913138 / Z 913139
 Fixing set and sealing-units for stop door, threshold fixing at frame with threshold-profiles B 80*690 / P 80*730 und Z 913138 / Z 913139

Zeichnung Nr. / Drawing no.	
7300_255	1
01	06/12/2012
77 L	65 M
auswärts / outward	
Z	B E



Zubehörsatz für Anschlagtür mit Sockel - Flügel
 * - Artikel sind nicht separat bestellbar
 Accessory kit for stop door with bottom rail - sash profile
 * - Articles can not be ordered separately

Lieferumfang in Kombi Included parts in combi		DIN R / DIN L
		Z 996844
* Z 900656	Blechschaube mit Senkkopf B 3,9 x 19 Countersunk self-tapping screw B 3.9 x 19	4x
* Z 914737	Formteil Kunststoff Schubstange Shaped piece plastic operating rod	2x
* Z 914745	Dichtungsformteil Außenkammer Shaped gasket piece external chamber	2x

Diese Zeichnung wurde nach dem Entwicklungsstand des Zeichnungsdatums gefertigt. Rechtsansprüche aus der Benutzung derselben können nicht abgeleitet werden.
 This drawing has been made ready on the date as printed on this drawing. No right can be derived out of its use.

Diese Unterlagen sind unser geistiges Eigentum. Nach den gesetzlichen Bestimmungen dürfen sie ohne unsere schriftliche Zustimmung weder vervielfältigt noch dritten Personen, insbesondere Wettbewerbern, mitgeteilt oder zugänglich gemacht werden. (Urhebergesetz)
 The information remains our intellectual property. Due to legal requirements it is not allowed, neither to copy them nor to acquaint or handle them to third persons, especially competitors, without our written agreement. (Copyright law)

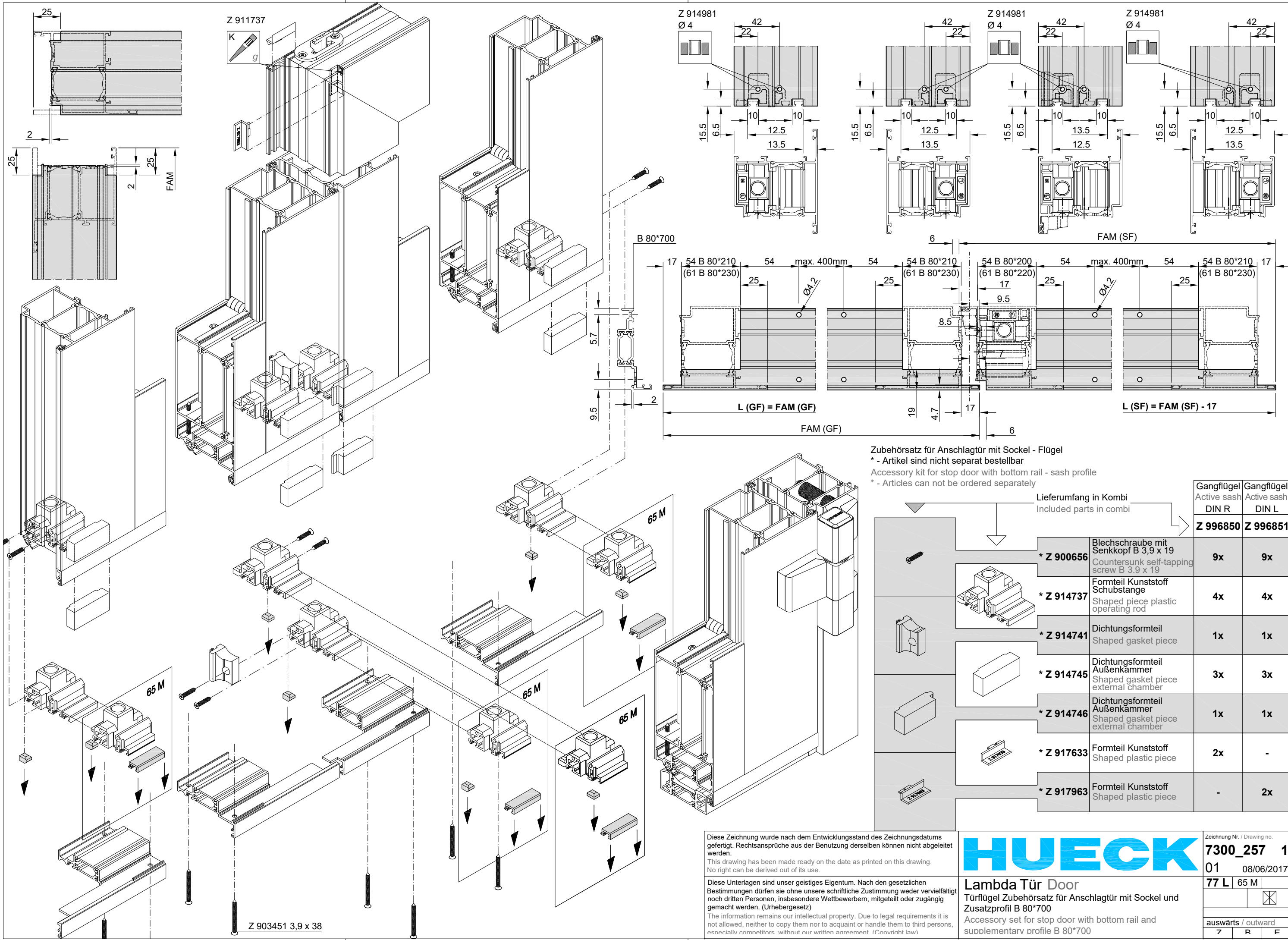
HUECK

Lambda Tür Door
 Türflügel Zubehörsatz für Anschlagtür mit Sockel und Zusatzprofil B 80*700
 Accessory set for stop door with bottom rail and supplementary profile B 80*700

Zeichnung Nr. / Drawing no.
7300_256 1
 01 08/06/2017

77 L 65 M

auswärts / outward
 7 R F



Zubehörsatz für Anschlagtür mit Sockel - Flügel
 * - Artikel sind nicht separat bestellbar
 Accessory kit for stop door with bottom rail - sash profile
 * - Articles can not be ordered separately

Lieferumfang in Kombi Included parts in combi		Gangflügel Active sash DIN R	Gangflügel Active sash DIN L
		Z 996850	Z 996851
	* Z 900656 Blehschraube mit Senkkopf B 3,9 x 19 Countersunk self-tapping screw B 3.9 x 19	9x	9x
	* Z 914737 Formteil Kunststoff Schubstange Shaped piece plastic operating rod	4x	4x
	* Z 914741 Dichtungformteil Shaped gasket piece	1x	1x
	* Z 914745 Dichtungformteil Außenkammer Shaped gasket piece external chamber	3x	3x
	* Z 914746 Dichtungformteil Außenkammer Shaped gasket piece external chamber	1x	1x
	* Z 917633 Formteil Kunststoff Shaped plastic piece	2x	-
	* Z 917963 Formteil Kunststoff Shaped plastic piece	-	2x

Diese Zeichnung wurde nach dem Entwicklungsstand des Zeichnungsdatums gefertigt. Rechtsansprüche aus der Benutzung derselben können nicht abgeleitet werden.
 This drawing has been made ready on the date as printed on this drawing. No right can be derived out of its use.

Diese Unterlagen sind unser geistiges Eigentum. Nach den gesetzlichen Bestimmungen dürfen sie ohne unsere schriftliche Zustimmung weder vervielfältigt noch dritten Personen, insbesondere Wettbewerbern, mitgeteilt oder zugänglich gemacht werden. (Urhebergesetz)
 The information remains our intellectual property. Due to legal requirements it is not allowed, neither to copy them nor to acquaint or handle them to third persons, especially competitors, without our written agreement. (Copyright law)

HUECK

Lambda Tür Door
 Türflügel Zubehörsatz für Anschlagtür mit Sockel und Zusatzprofil B 80*700
 Accessory set for stop door with bottom rail and supplementary profile B 80*700

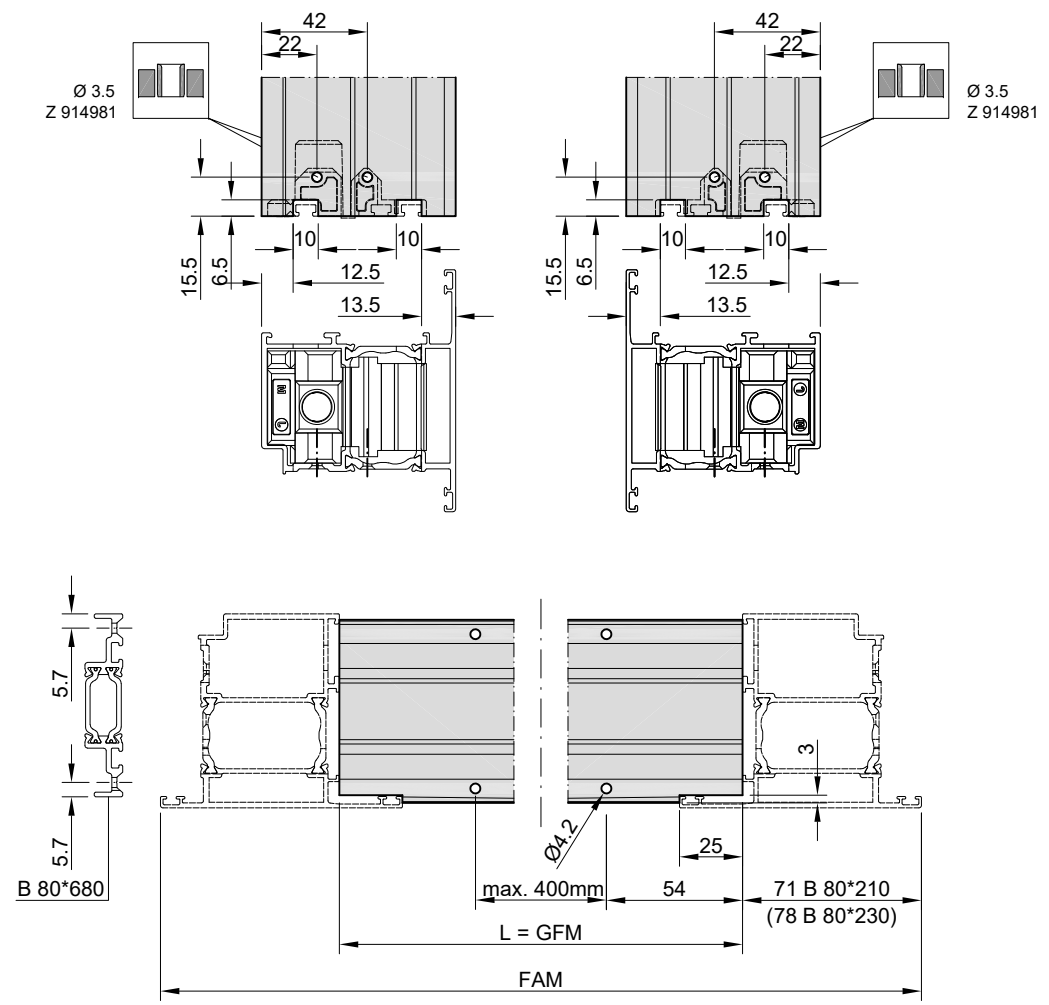
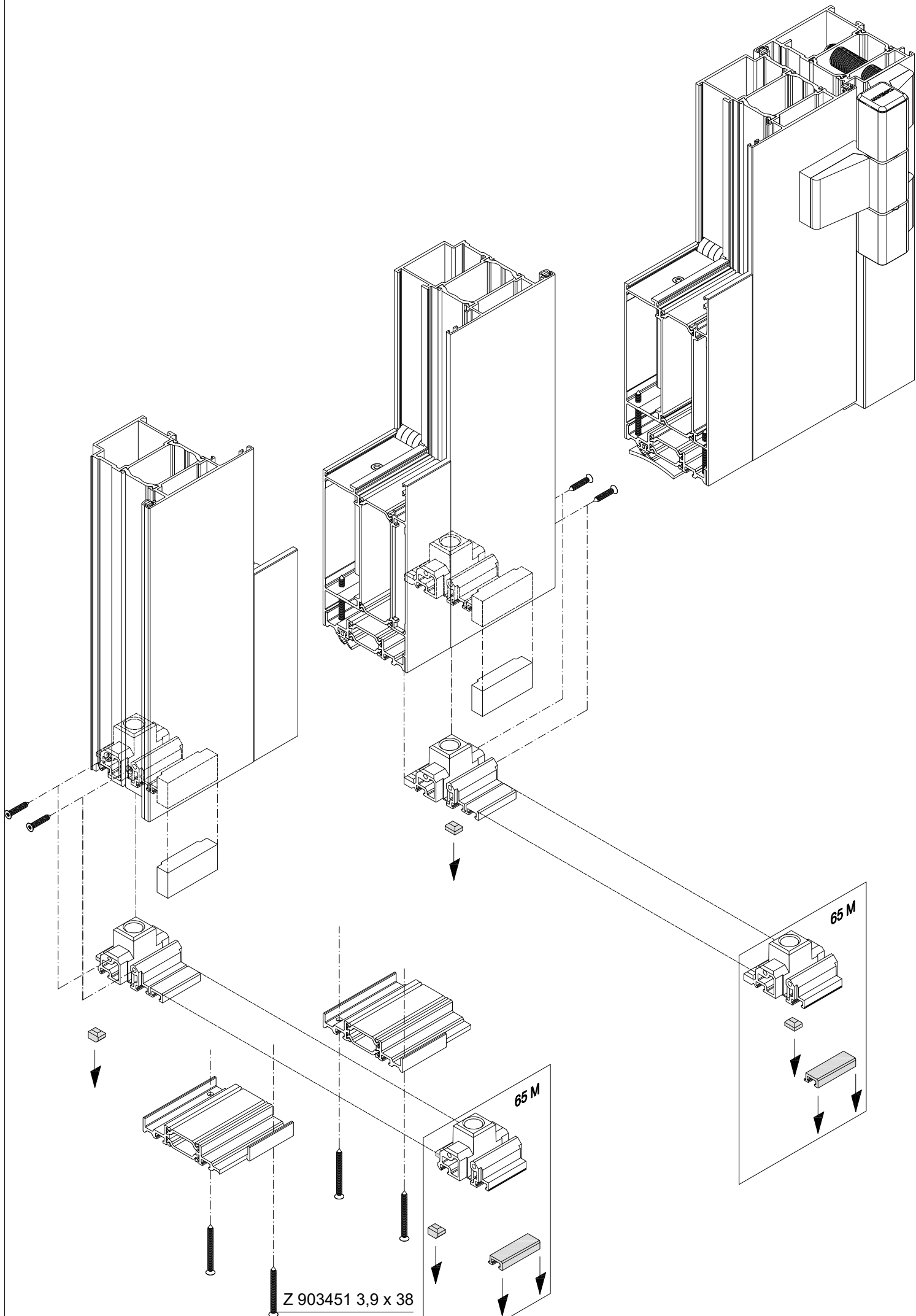
Zeichnung Nr. / Drawing no. **7300_257 1**
 01 08/06/2017

77 L 65 M

auswärts / outward

7	R	E
---	---	---

Z 903451 3,9 x 38



Zubehörsatz für Anschlagtür mit Sockel - Flügel
 * - Artikel sind nicht separat bestellbar
 Accessory kit for stop door with bottom rail - sash profile
 * - Articles can not be ordered separately

Lieferumfang in Kombi Included parts in combi		DIN R / DIN L
		Z 996844
* Z 900656	Blechschaube mit Senkkopf B 3,9 x 19 Countersunk self-tapping screw B 3.9 x 19	4x
* Z 914737	Formteil Kunststoff Schubstange Shaped piece plastic operating rod	2x
* Z 914745	Dichtungsformteil Außenkammer Shaped gasket piece external chamber	2x

Diese Zeichnung wurde nach dem Entwicklungsstand des Zeichnungsdatums gefertigt. Rechtsansprüche aus der Benutzung derselben können nicht abgeleitet werden.
 This drawing has been made ready on the date as printed on this drawing. No right can be derived out of its use.

Diese Unterlagen sind unser geistiges Eigentum. Nach den gesetzlichen Bestimmungen dürfen sie ohne unsere schriftliche Zustimmung weder vervielfältigt noch dritten Personen, insbesondere Wettbewerbern, mitgeteilt oder zugänglich gemacht werden. (Urhebergesetz)
 The information remains our intellectual property. Due to legal requirements it is not allowed, neither to copy them nor to acquaint or handle them to third persons, especially competitors, without our written agreement. (Copyright law)

HUECK

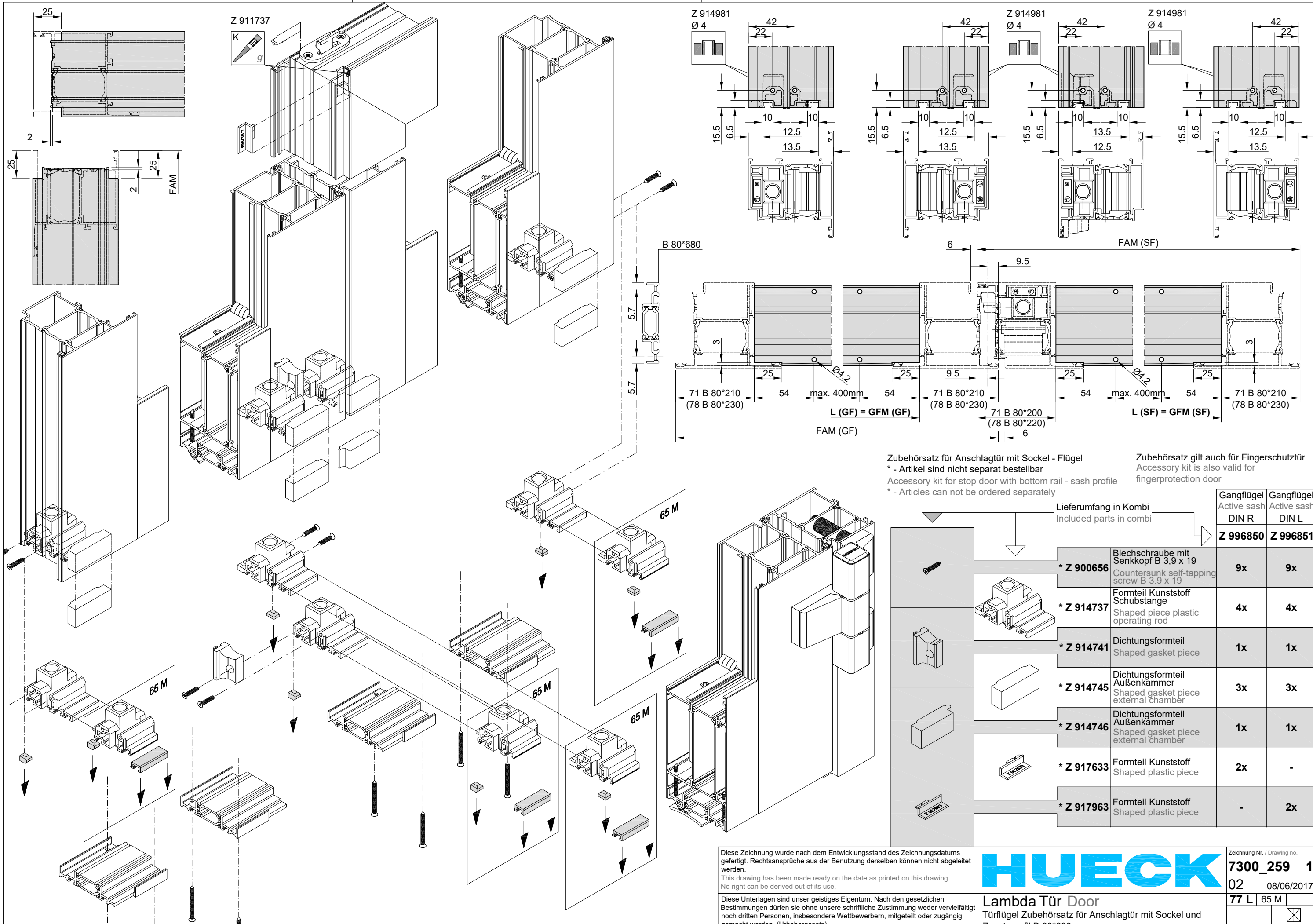
Lambda Tür Door
 Türflügel Zubehörsatz für Anschlagtür mit Sockel und Zusatzprofil B 80*680
 Accessory set for stop door with bottom rail and supplementary profile B 80*680

Zeichnung Nr. / Drawing no. **7300_258 1**
 02 08/06/2017

77 L | **65 M**

auswärts / outward

7	R	F
---	---	---



Zubehörsatz für Anschlagtür mit Sockel - Flügel
 * - Artikel sind nicht separat bestellbar
 Accessory kit for stop door with bottom rail - sash profile
 * - Articles can not be ordered separately

Zubehörsatz gilt auch für Fingerschutztür
 Accessory kit is also valid for
 fingerprotection door

Lieferumfang in Kombi Included parts in combi		Gangflügel Active sash DIN R	Gangflügel Active sash DIN L
		Z 996850	Z 996851
* Z 900656	Blechschrabe mit Senkkopf B 3,9 x 19 Countersunk self-tapping screw B 3.9 x 19	9x	9x
* Z 914737	Formteil Kunststoff Schubstange Shaped piece plastic operating rod	4x	4x
* Z 914741	Dichtungsformteil Shaped gasket piece	1x	1x
* Z 914745	Dichtungsformteil Außenkammer Shaped gasket piece external chamber	3x	3x
* Z 914746	Dichtungsformteil Außenkammer Shaped gasket piece external chamber	1x	1x
* Z 917633	Formteil Kunststoff Shaped plastic piece	2x	-
* Z 917963	Formteil Kunststoff Shaped plastic piece	-	2x

Diese Zeichnung wurde nach dem Entwicklungsstand des Zeichnungsdatums gefertigt. Rechtsansprüche aus der Benutzung derselben können nicht abgeleitet werden.
 This drawing has been made ready on the date as printed on this drawing.
 No right can be derived out of its use.

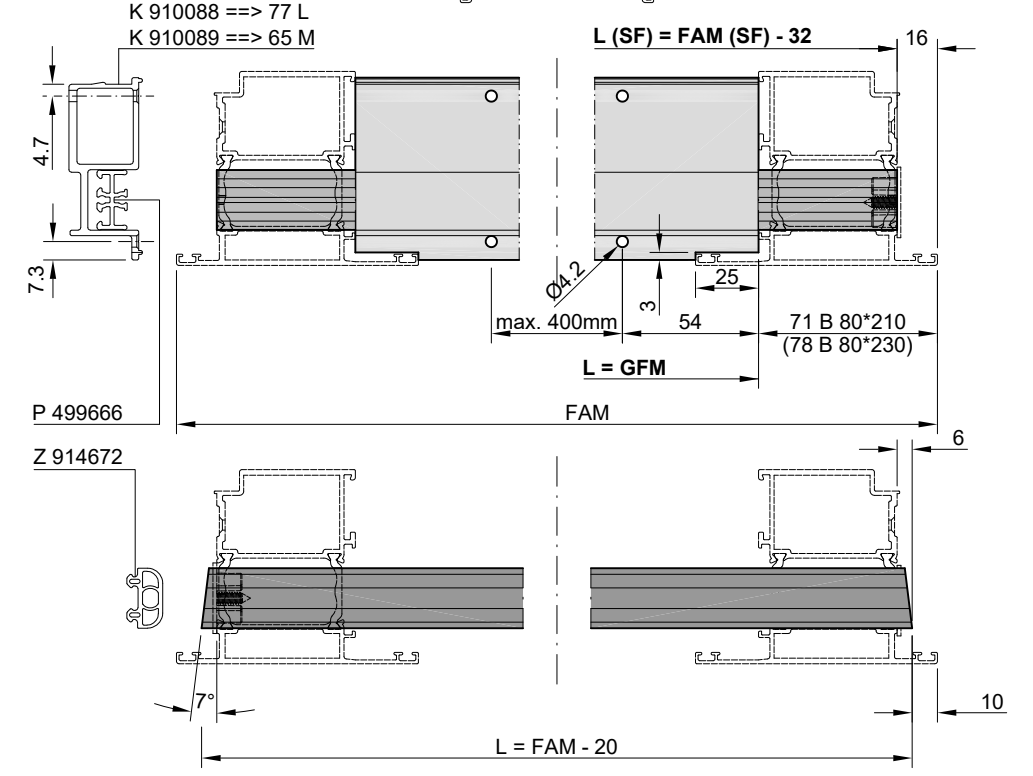
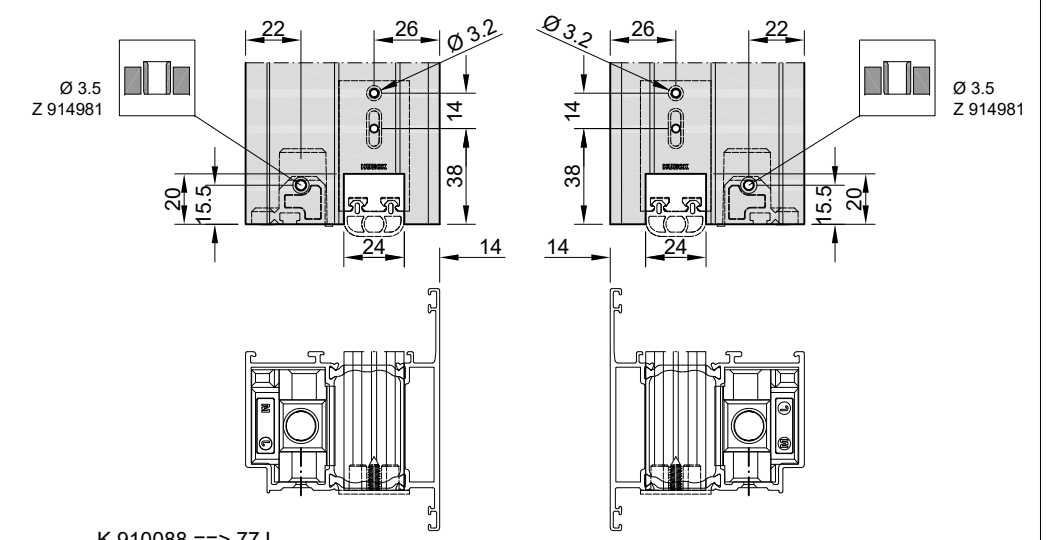
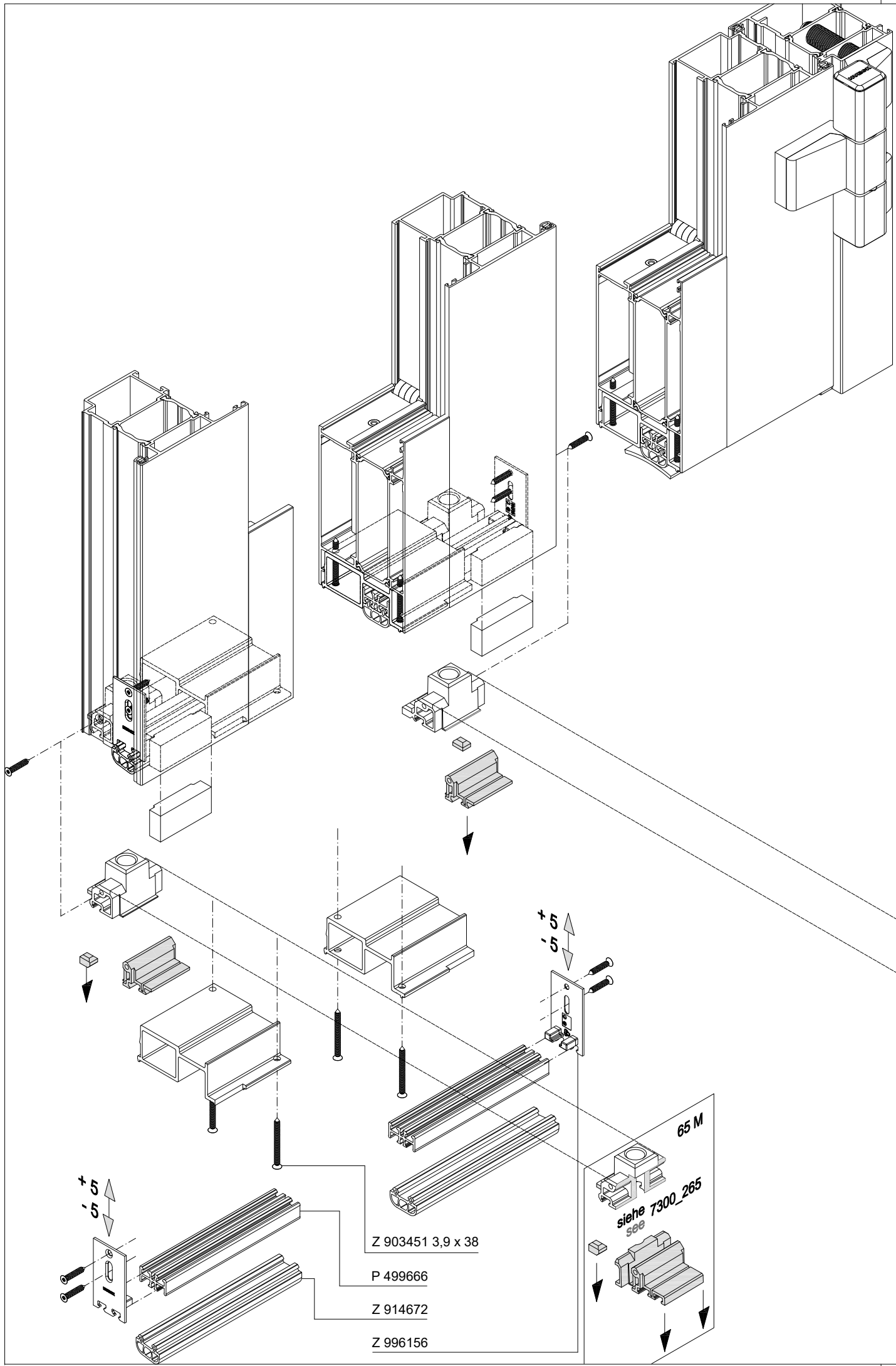
Diese Unterlagen sind unser geistiges Eigentum. Nach den gesetzlichen Bestimmungen dürfen sie ohne unsere schriftliche Zustimmung weder vervielfältigt noch dritten Personen, insbesondere Wettbewerbern, mitgeteilt oder zugänglich gemacht werden. (Urhebergesetz)
 The information remains our intellectual property. Due to legal requirements it is not allowed, neither to copy them nor to acquaint or handle them to third persons, especially competitors, without our written agreement. (Copyright law)

HUECK Zeichnung Nr. / Drawing no. **7300_259 1**
 02 08/06/2017

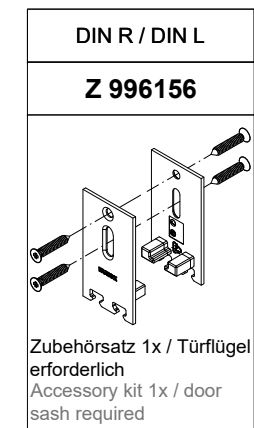
Lambda Tür Door
 Türflügel Zubehörsatz für Anschlagtür mit Sockel und Zusatzprofil B 80*680
 Accessory set for stop door with bottom rail and supplementary profile B 80*680

77 L	65 M
auswärts / outward	
7	R F

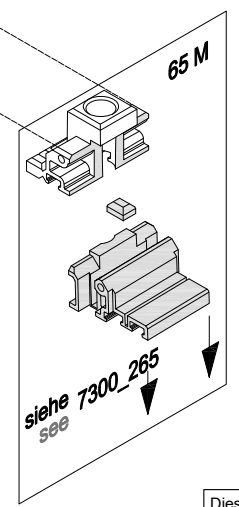
Z 903451 3,9 x 38



Zubehörsatz für Anschlagtür mit Sockel in Verbindung mit höhenverstellbarer Schwellendichtung
 - Flügel
 * - Artikel sind nicht separat bestellbar
 Accessory kit for stop door with bottom rail in conjunction with height-adjustable threshold gasket
 - sash profile
 * - Articles can not be ordered separately



Lieferumfang in Kombi Included parts in combi		DIN R / DIN L
* Z 900656	Blechschrabe mit Senkkopf B 3,9 x 19 Countersunk self-tapping screw B 3.9 x 19	2x
* Z 914737	Formteil Kunststoff Schubstange Shaped piece plastic operating rod	2x
* Z 914745	Dichtungsformteil Außenkammer Shaped gasket piece external chamber	2x



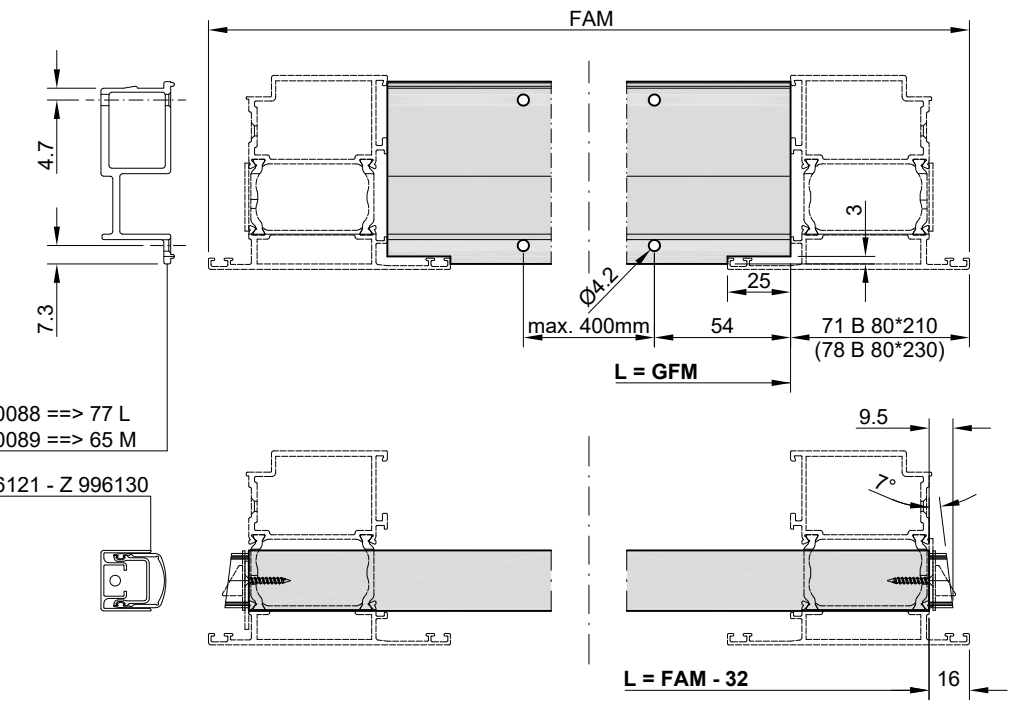
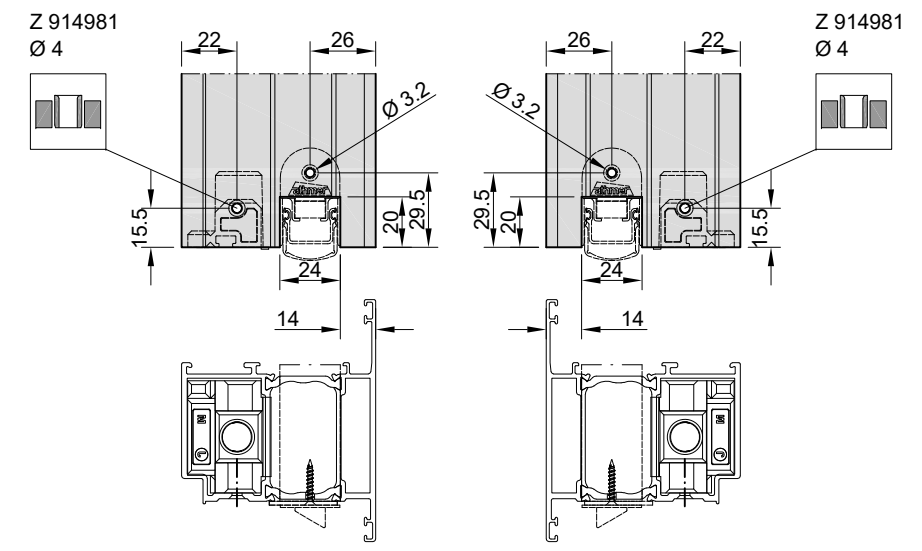
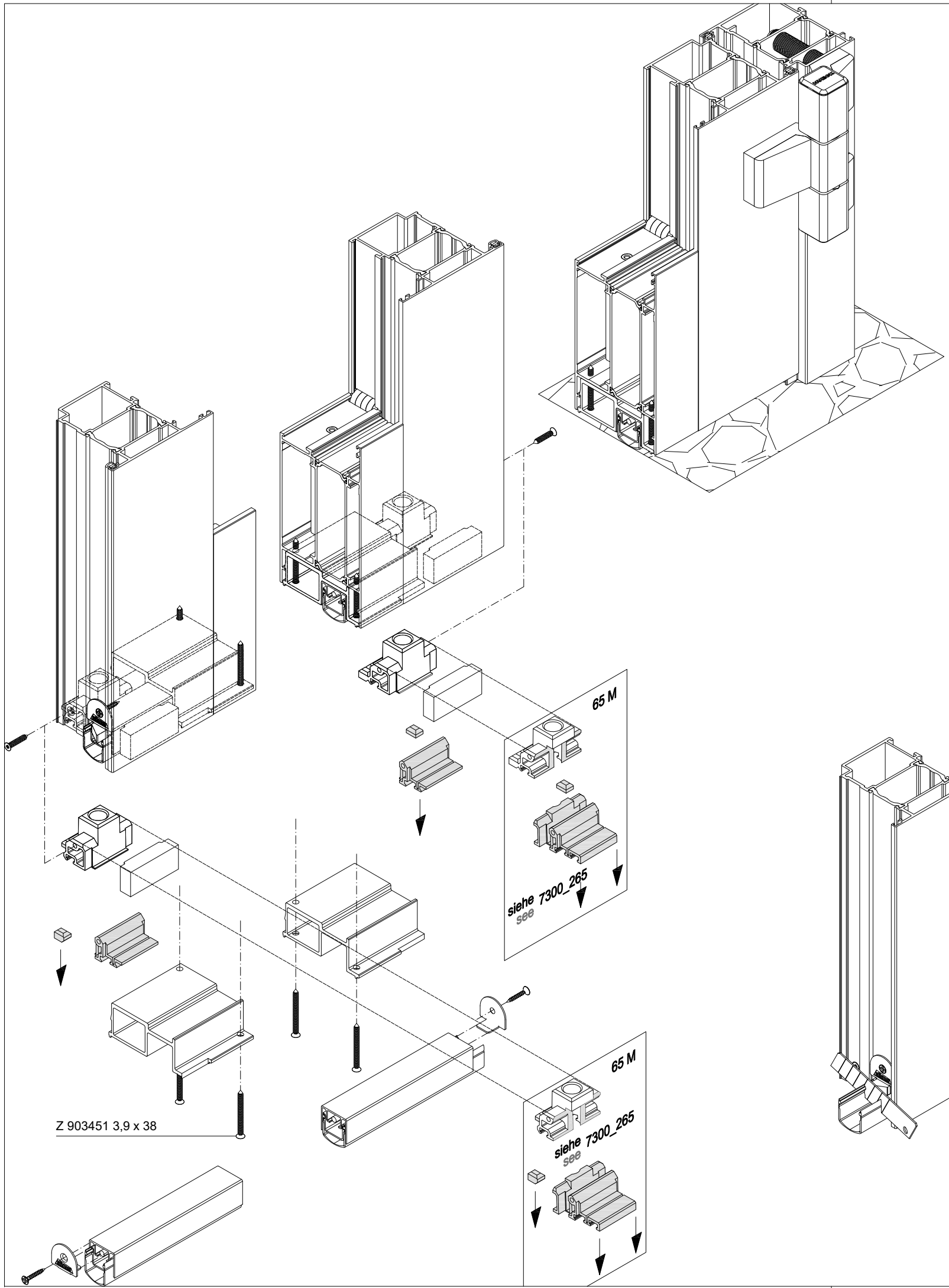
- Z 903451 3,9 x 38
- P 499666
- Z 914672
- Z 996156
- 65 M
- siehe 7300_265 see

Diese Zeichnung wurde nach dem Entwicklungsstand des Zeichnungsdatums gefertigt. Rechtsansprüche aus der Benutzung derselben können nicht abgeleitet werden.
 This drawing has been made ready on the date as printed on this drawing. No right can be derived out of its use.
 Diese Unterlagen sind unser geistiges Eigentum. Nach den gesetzlichen Bestimmungen dürfen sie ohne unsere schriftliche Zustimmung weder vervielfältigt noch dritten Personen, insbesondere Wettbewerbern, mitgeteilt oder zugänglich gemacht werden. (Urhebergesetz)
 The information remains our intellectual property. Due to legal requirements it is not allowed, neither to copy them nor to acquaint or handle them to third persons, especially competitors, without our written agreement. (Copyright law)

HUECK

Lambda Tür Door Türflügel Zubehörsatz für Anschlagtür mit Sockel, Kunststoffprofil K 910088, K 910089, P 499666 und höhenverstellbarer Schwellendichtung Z 914672 Accessory set for stop door with bottom rail, plastic profile K 910088, K 910089, P 499666 and adjustable threshold gasket Z 914672

Zeichnung Nr. / Drawing no. 7300_260 1
 01 08/06/2017
 77 L 65 M
 auswärts / outward
 7 R E



K 910088 ==> 77 L
 K 910089 ==> 65 M
 Z 996121 - Z 996130

Zubehörsatz für Anschlagtür mit Sockel in Verbindung mit automatisch absenkbarer Bodendichtung
 - Flügel
 * - Artikel sind nicht separat bestellbar
 Accessory kit for stop door with bottom rail in connection with automatic retractable ground gasket
 - sash profile
 * - Articles can not be ordered separately

Lieferumfang in Kombi Included parts in combi		DIN R / DIN L
		Z 996808
* Z 900656	Blechschrabe mit Senkkopf B 3,9 x 19 Countersunk self-tapping screw B 3.9 x 19	2x
* Z 914737	Formteil Kunststoff Schubstange Shaped piece plastic operating rod	2x
* Z 914745	Dichtungsformteil Außenkammer Shaped gasket piece external chamber	2x

Z 903451 3,9 x 38

65 M
siehe 7300_265
568

65 M
siehe 7300_265
568

Diese Zeichnung wurde nach dem Entwicklungsstand des Zeichnungsdatums gefertigt. Rechtsansprüche aus der Benutzung derselben können nicht abgeleitet werden.
 This drawing has been made ready on the date as printed on this drawing. No right can be derived out of its use.
 Diese Unterlagen sind unser geistiges Eigentum. Nach den gesetzlichen Bestimmungen dürfen sie ohne unsere schriftliche Zustimmung weder vervielfältigt noch dritten Personen, insbesondere Wettbewerbern, mitgeteilt oder zugänglich gemacht werden. (Urhebergesetz)
 The information remains our intellectual property. Due to legal requirements it is not allowed, neither to copy them nor to acquaint or handle them to third persons, especially competitors, without our written agreement. (Copyright law)

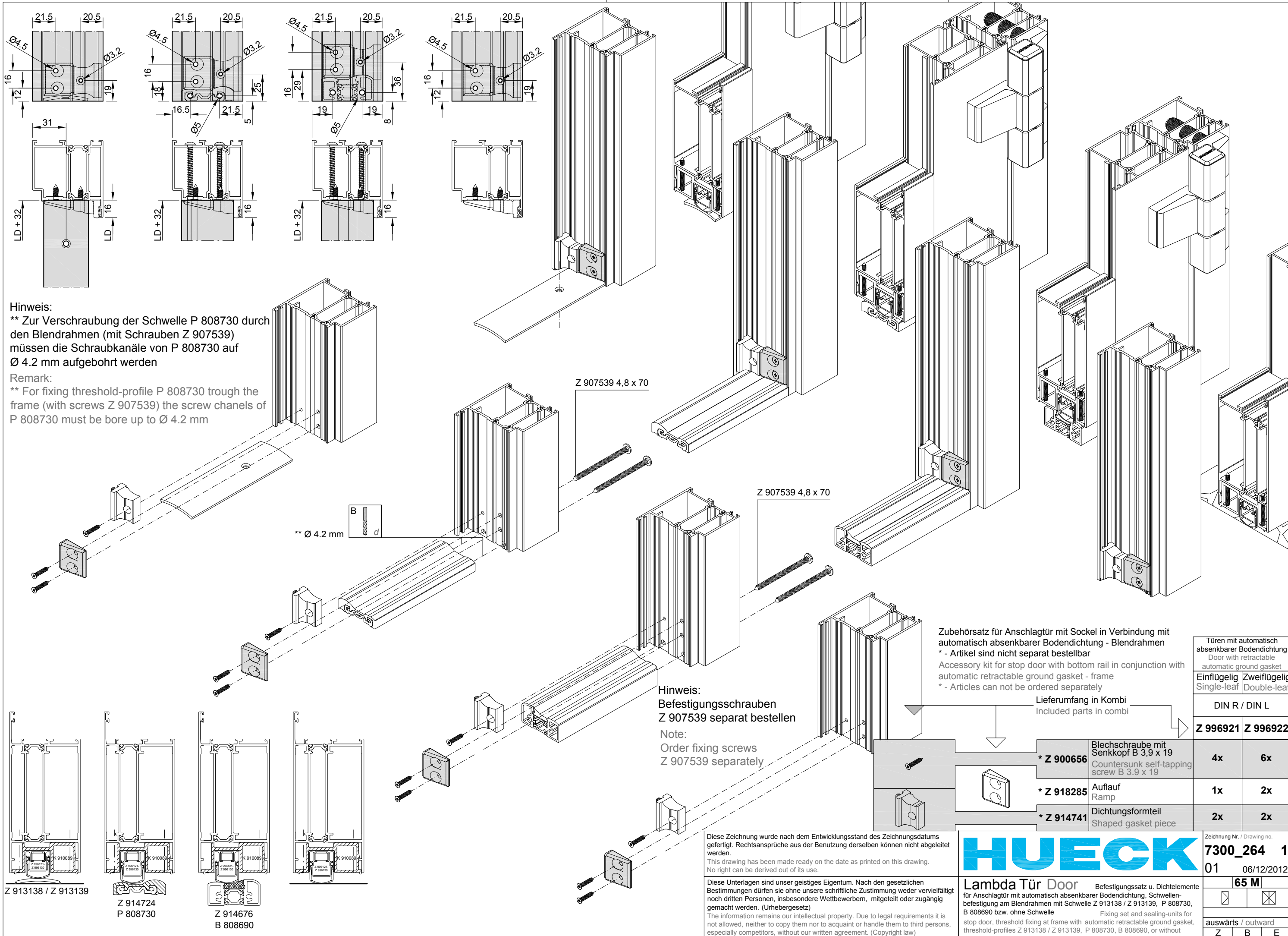
HUECK

Lambda Tür Door Türflügel Zubehörsatz für Anschlagtür mit Sockel, Kunststoffprofil K 910088, K 910089 und automatisch absenkbarer Bodendichtung Z 996121 - Z 996130
 Accessory set for stop door with bottom rail, plastic profile K 910088, K 910089 and automatically retractable bottom gasket Z 996121 - Z 996130

Zeichnung Nr. / Drawing no. **7300_262 1**
 01 08/06/2017

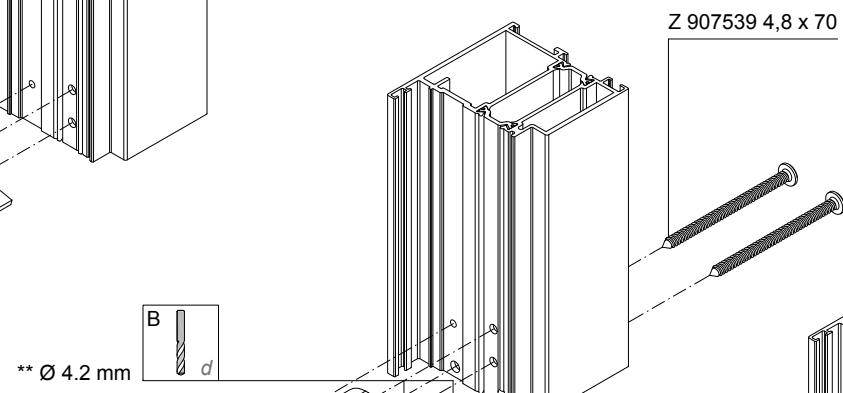
77 L 65 M

auswärts / outward
 7 R E



Hinweis:
 ** Zur Verschraubung der Schwelle P 808730 durch den Blendrahmen (mit Schrauben Z 907539) müssen die Schraubkanäle von P 808730 auf $\varnothing 4.2$ mm aufgebohrt werden

Remark:
 ** For fixing threshold-profile P 808730 trough the frame (with screws Z 907539) the screw chanel of P 808730 must be bore up to $\varnothing 4.2$ mm



Hinweis:
 Befestigungsschrauben
 Z 907539 separat bestellen

Note:
 Order fixing screws
 Z 907539 separately

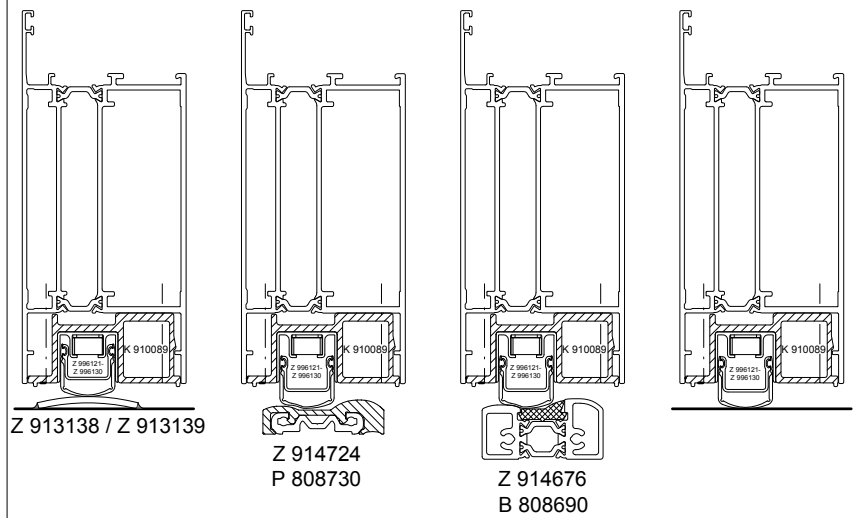
Zubehörsatz für Anschlagtür mit Sockel in Verbindung mit automatisch absenkbarer Bodendichtung - Blendrahmen
 * - Artikel sind nicht separat bestellbar

Accessory kit for stop door with bottom rail in conjunction with automatic retractable ground gasket - frame
 * - Articles can not be ordered separately

Lieferumfang in Kombi
 Included parts in combi

	Z 996921	Z 996922
* Z 900656	4x	6x
* Z 918285	1x	2x
* Z 914741	2x	2x

Türen mit automatisch absenkbarer Bodendichtung Door with retractable automatic ground gasket	
Einflügelig Single-leaf	Zweiflügelig Double-leaf
DIN R / DIN L	
Z 996921	Z 996922



Z 913138 / Z 913139
 Z 914724 P 808730
 Z 914676 B 808690

Diese Zeichnung wurde nach dem Entwicklungsstand des Zeichnungsdatums gefertigt. Rechtsansprüche aus der Benutzung derselben können nicht abgeleitet werden.
 This drawing has been made ready on the date as printed on this drawing. No right can be derived out of its use.

Diese Unterlagen sind unser geistiges Eigentum. Nach den gesetzlichen Bestimmungen dürfen sie ohne unsere schriftliche Zustimmung weder vervielfältigt noch dritten Personen, insbesondere Wettbewerbern, mitgeteilt oder zugänglich gemacht werden. (Urhebergesetz)
 The information remains our intellectual property. Due to legal requirements it is not allowed, neither to copy them nor to acquaint or handle them to third persons, especially competitors, without our written agreement. (Copyright law)

HUECK

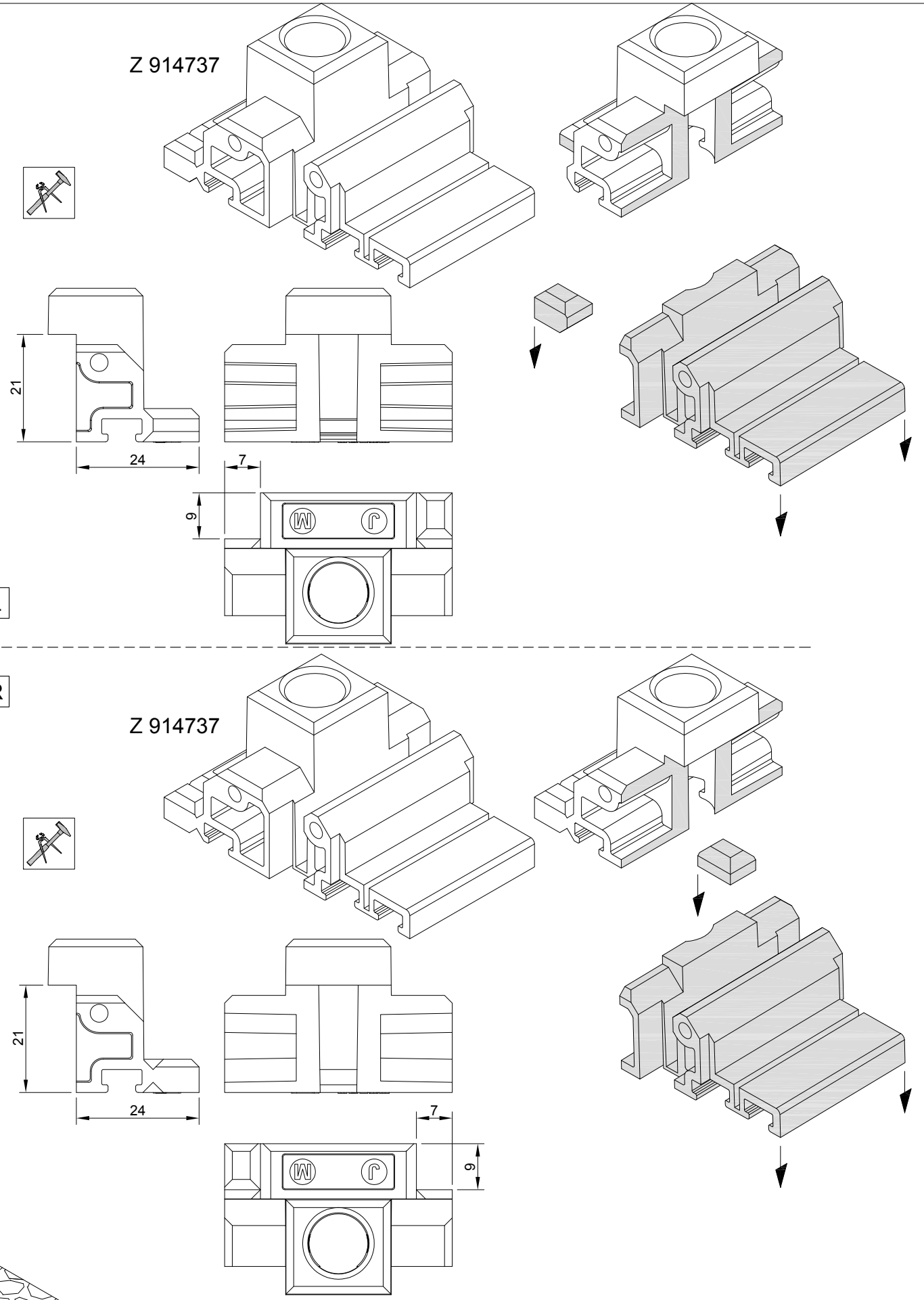
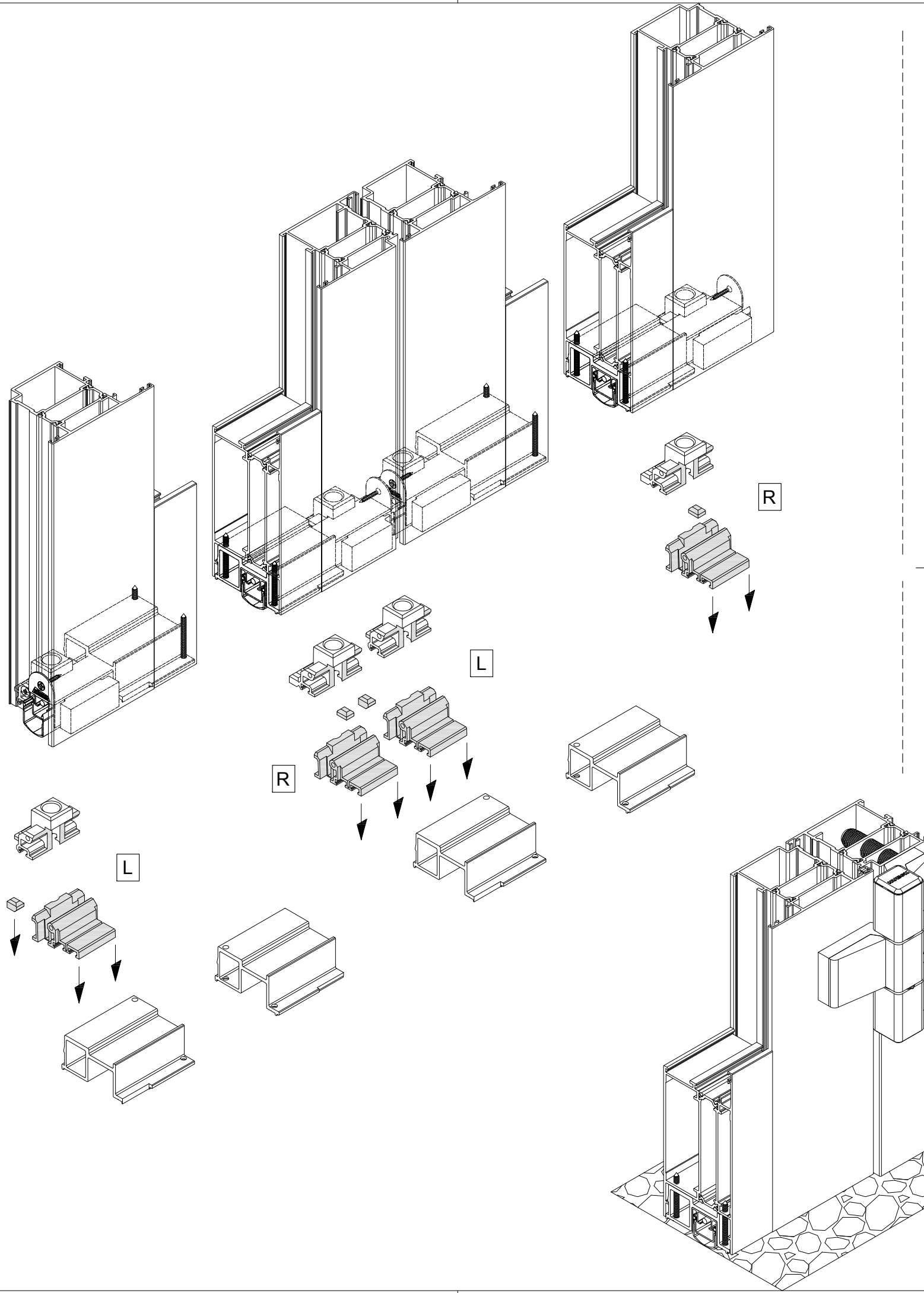
Lambda Tür Door Befestigungssatz u. Dichtelemente für Anschlagtür mit automatisch absenkbarer Bodendichtung, Schwellenbefestigung am Blendrahmen mit Schwelle Z 913138 / Z 913139, P 808730, B 808690 bzw. ohne Schwelle

Fixing set and sealing-units for stop door, threshold fixing at frame with automatic retractable ground gasket, threshold-profiles Z 913138 / Z 913139, P 808730, B 808690, or without

Zeichnung Nr. / Drawing no.
7300_264 1
 01 06/12/2012

65 M

auswärts / outward
 Z B E

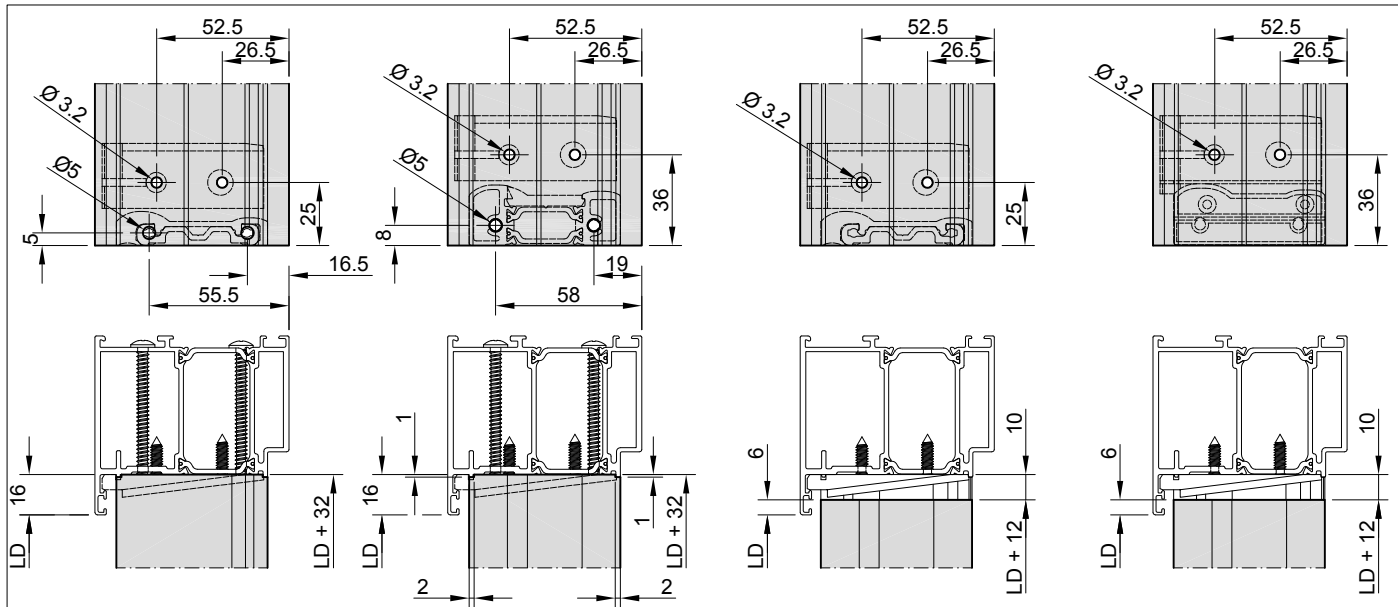


Diese Zeichnung wurde nach dem Entwicklungsstand des Zeichnungsdatums gefertigt. Rechtsansprüche aus der Benutzung derselben können nicht abgeleitet werden.
 This drawing has been made ready on the date as printed on this drawing. No right can be derived out of its use.

Diese Unterlagen sind unser geistiges Eigentum. Nach den gesetzlichen Bestimmungen dürfen sie ohne unsere schriftliche Zustimmung weder vervielfältigt noch dritten Personen, insbesondere Wettbewerbern, mitgeteilt oder zugänglich gemacht werden. (Urhebergesetz)
 The information remains our intellectual property. Due to legal requirements it is not allowed, neither to copy them nor to acquaint or handle them to third persons, especially competitors, without our written agreement. (Copyright law)

HUECK		Zeichnung Nr. / Drawing no.
		7300_265 1
		00 24/05/2012
		65 M
		auswärts / outward
		B E

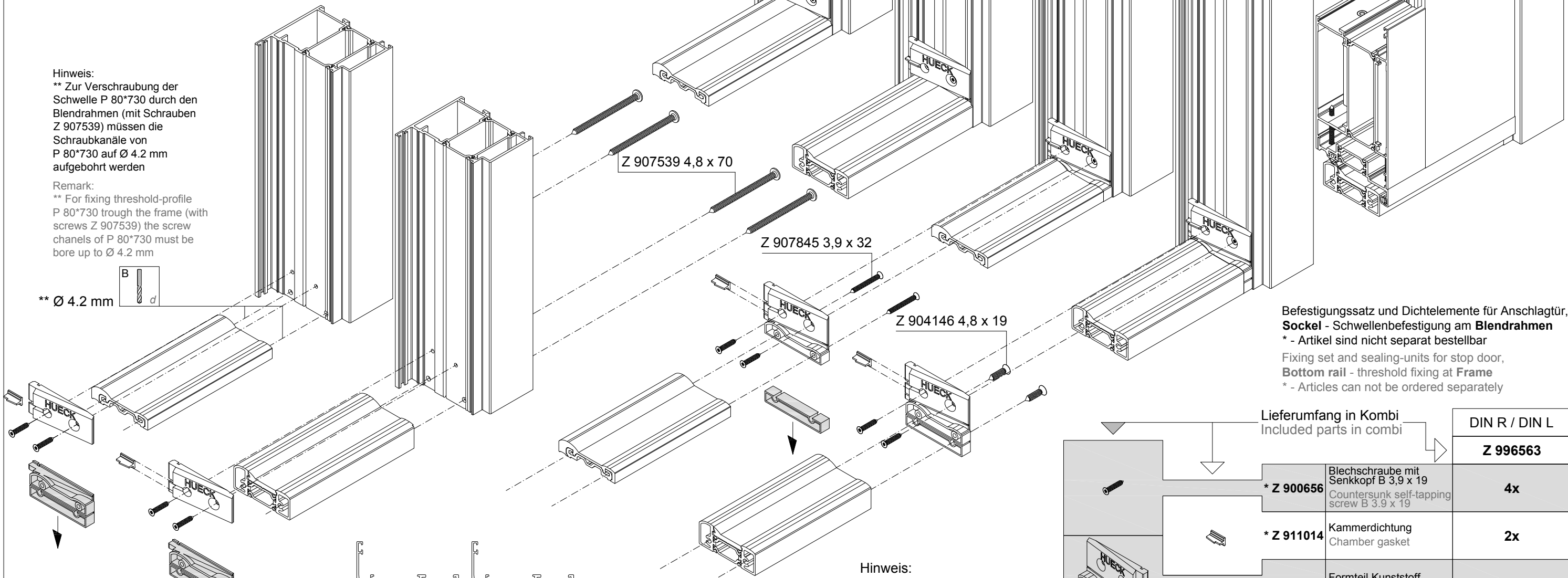
Lambda Tür Door
 Formteil Kunststoff Treibstange Z 914737 Bearbeitung
 Shaped piece plastic operating rod Z 914737 processing



Hinweis:
 ** Zur Verschraubung der Schwelle P 80*730 durch den Blendrahmen (mit Schrauben Z 907539) müssen die Schraubkanäle von P 80*730 auf Ø 4.2 mm aufgebohrt werden

Remark:
 ** For fixing threshold-profile P 80*730 trough the frame (with screws Z 907539) the screw channels of P 80*730 must be bore up to Ø 4.2 mm

** Ø 4.2 mm



Befestigungssatz und Dichtelemente für Anschlagtür,
Sockel - Schwellenbefestigung am Blendrahmen
 * - Artikel sind nicht separat bestellbar

Fixing set and sealing-units for stop door,
Bottom rail - threshold fixing at Frame
 * - Articles can not be ordered separately

Lieferumfang in Kombi
 Included parts in combi

		DIN R / DIN L
		Z 996563
	* Z 900656 Blechschraube mit Senkkopf B 3,9 x 19 Countersunk self-tapping screw B 3.9 x 19	4x
	* Z 911014 Kammerdichtung Chamber gasket	2x
	* Z 917624 Formteil Kunststoff Shaped plastic piece	1x
	* Z 917625 Formteil Kunststoff Shaped plastic piece	1x

Hinweis:
 Befestigungsschrauben
 Z 907539, Z 907845 und
 Z 904146 separat bestellen

Note:
 Order fixing screws Z 907539, Z 907845 and
 Z 904146 separately

Diese Zeichnung wurde nach dem Entwicklungsstand des Zeichnungsdatums gefertigt. Rechtsansprüche aus der Benutzung derselben können nicht abgeleitet werden.
 This drawing has been made ready on the date as printed on this drawing. No right can be derived out of its use.

Diese Unterlagen sind unser geistiges Eigentum. Nach den gesetzlichen Bestimmungen dürfen sie ohne unsere schriftliche Zustimmung weder vervielfältigt noch dritten Personen, insbesondere Wettbewerbern, mitgeteilt oder zugänglich gemacht werden. (Urhebergesetz)
 The information remains our intellectual property. Due to legal requirements it is not allowed, neither to copy them nor to acquaint or handle them to third persons, especially competitors, without our written agreement. (Copyright law)

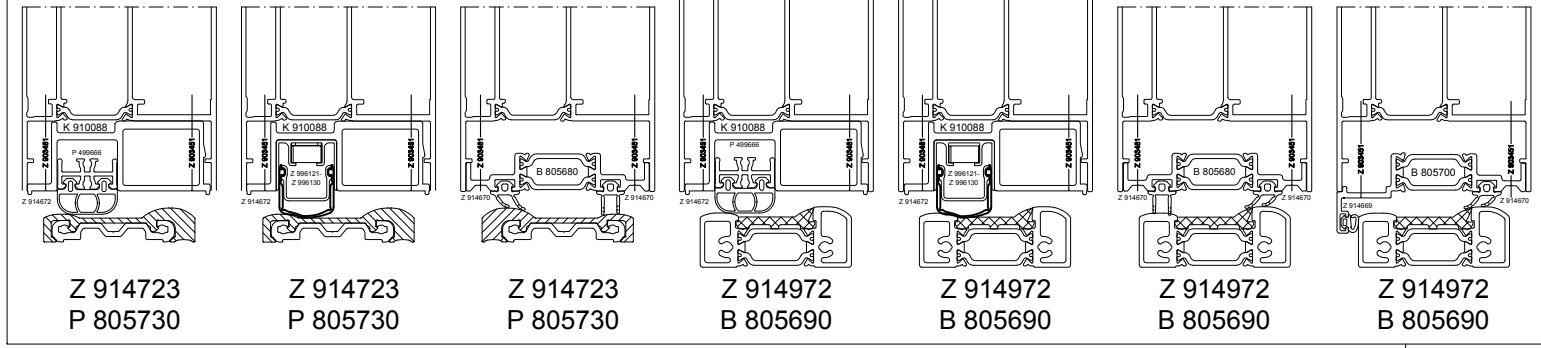
HUECK

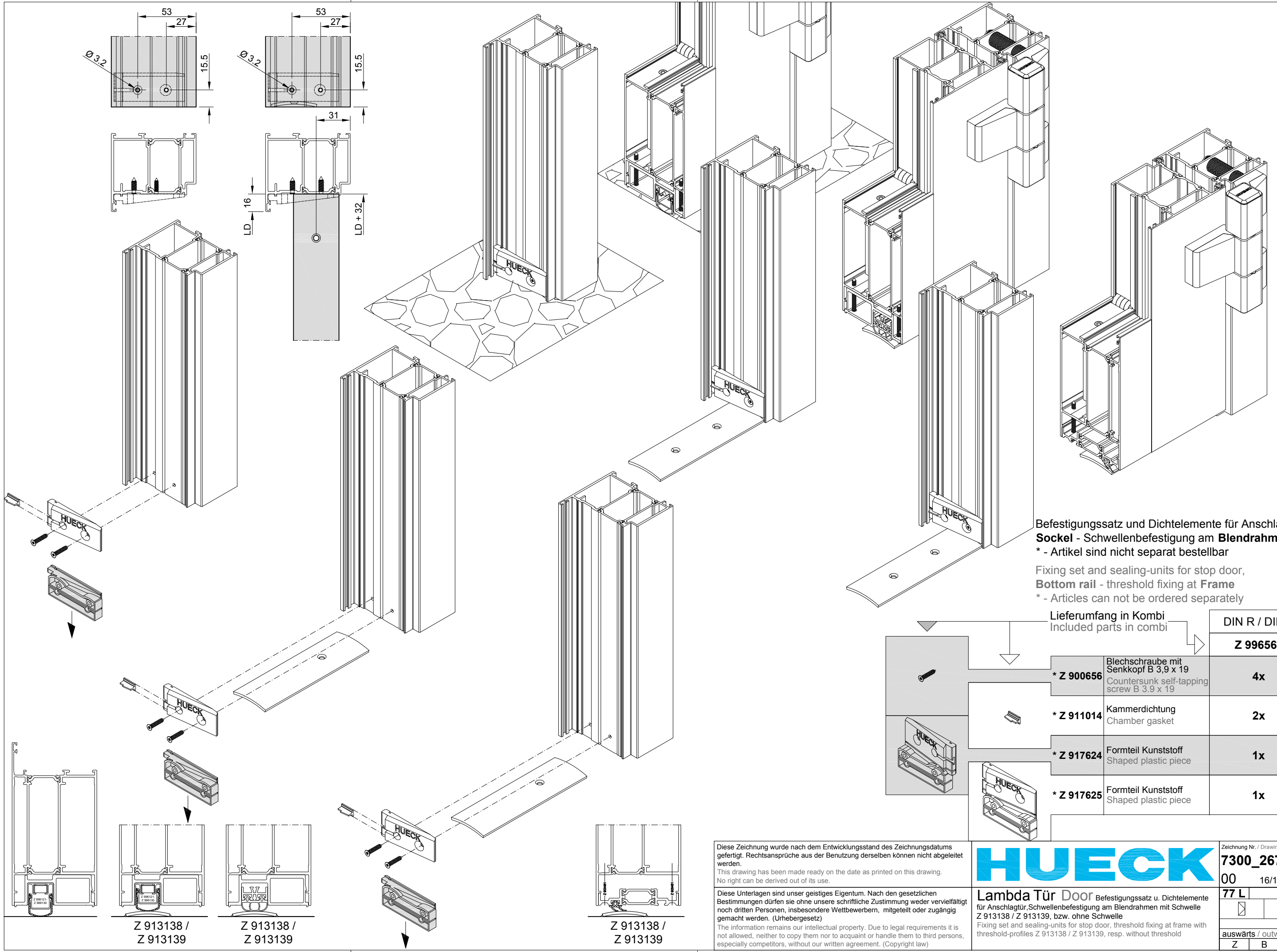
Lambda Tür Door Befestigungssatz u. Dichtelemente für Anschlagtür, Schwellenbefestigung am Blendrahmen mit Schwelle B 805690 / P 805730
 Fixing set and sealing-units for stop door, threshold fixing at frame with threshold-profiles B 805690 / P 805730

Zeichnung Nr. / Drawing no.
7300_266 1
 00 16/11/2012

77 L



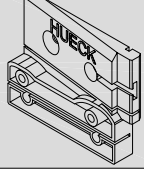
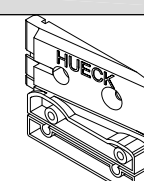
<input type="checkbox"/>	<input type="checkbox"/>
auswärts / outward	
Z	B E





Befestigungssatz und Dichtelemente für Anschlagtür,
Sockel - Schwellenbefestigung am Blendrahmen
 * - Artikel sind nicht separat bestellbar

Fixing set and sealing-units for stop door,
Bottom rail - threshold fixing at Frame
 * - Articles can not be ordered separately

Lieferumfang in Kombi Included parts in combi		DIN R / DIN L
		Z 996563
	* Z 900656 Blechschraube mit Senkkopf B 3,9 x 19 Countersunk self-tapping screw B 3.9 x 19	4x
	* Z 911014 Kammerdichtung Chamber gasket	2x
	* Z 917624 Formteil Kunststoff Shaped plastic piece	1x
	* Z 917625 Formteil Kunststoff Shaped plastic piece	1x

Diese Zeichnung wurde nach dem Entwicklungsstand des Zeichnungsdatums gefertigt. Rechtsansprüche aus der Benutzung derselben können nicht abgeleitet werden.
 This drawing has been made ready on the date as printed on this drawing. No right can be derived out of its use.

Diese Unterlagen sind unser geistiges Eigentum. Nach den gesetzlichen Bestimmungen dürfen sie ohne unsere schriftliche Zustimmung weder vervielfältigt noch dritten Personen, insbesondere Wettbewerbern, mitgeteilt oder zugänglich gemacht werden. (Urhebergesetz)
 The information remains our intellectual property. Due to legal requirements it is not allowed, neither to copy them nor to acquaint or handle them to third persons, especially competitors, without our written agreement. (Copyright law)

HUECK

Lambda Tür Door Befestigungssatz u. Dichtelemente für Anschlagtür, Schwellenbefestigung am Blendrahmen mit Schwelle Z 913138 / Z 913139, bzw. ohne Schwelle
 Fixing set and sealing-units for stop door, threshold fixing at frame with threshold-profiles Z 913138 / Z 913139, resp. without threshold

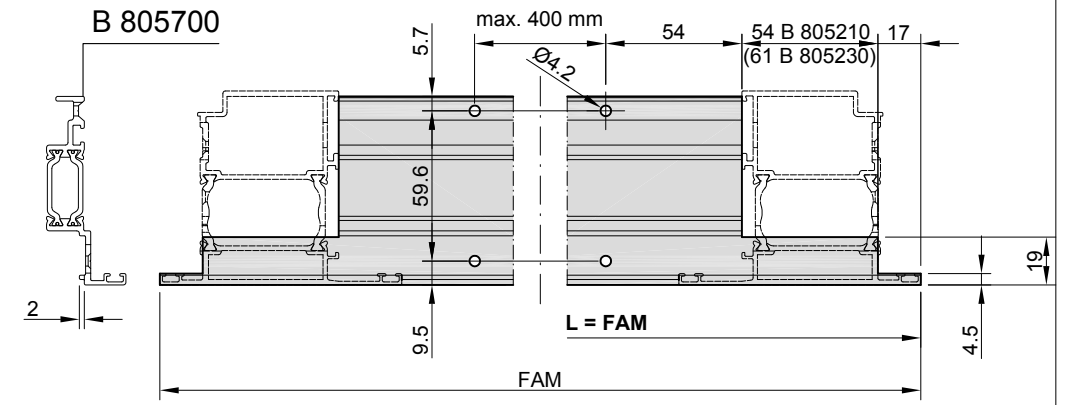
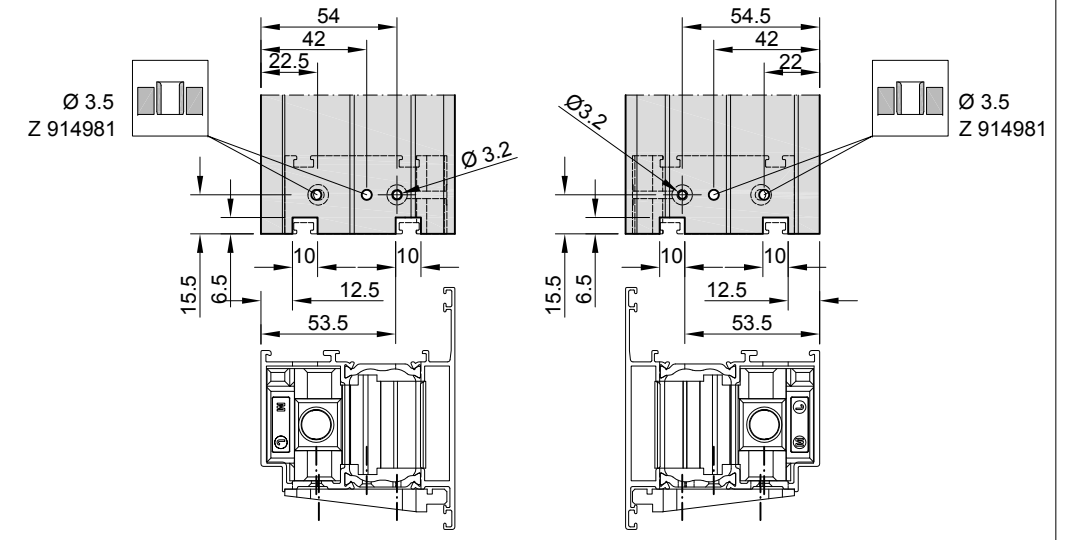
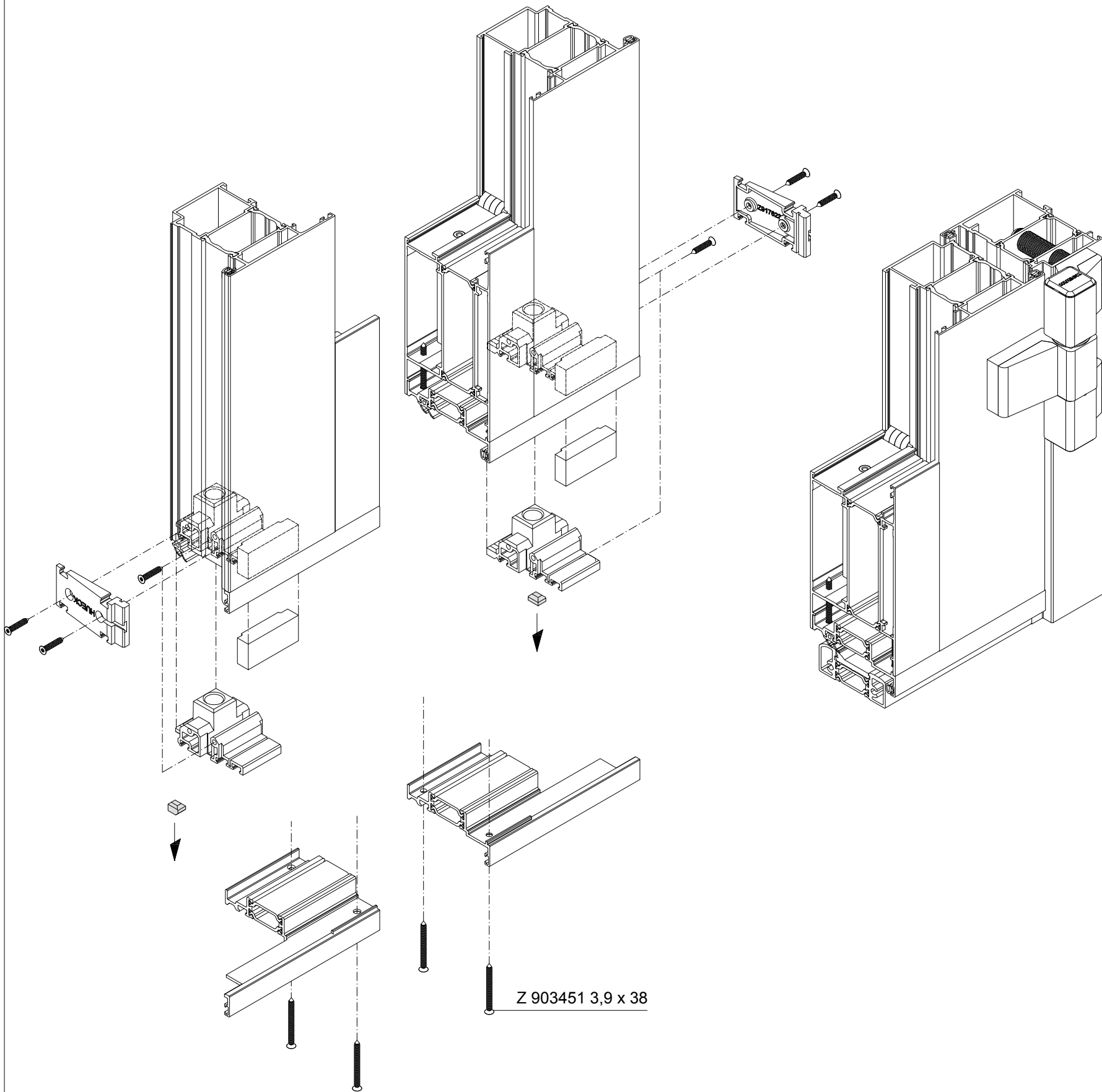
Zeichnung Nr. / Drawing no. **7300_267 1**
 00 16/11/2012

77 L


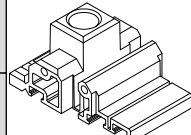

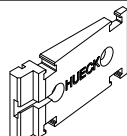
<input type="checkbox"/>	<input checked="" type="checkbox"/>
auswärts / outward	
Z	B E

Z 913138 / Z 913139

Z 913138 / Z 913139



Befestigungssatz und Dichtelemente für Anschlagtür, Sockel
 * - Artikel sind nicht separat bestellbar
Fixing set and sealing-units for stop door, Bottom rail
 * - Articles can not be ordered separately

Lieferumfang in Kombi Included parts in combi		DIN R / DIN L
		Z 996752
	* Z 900656 Blechschraube mit Senkkopf B 3,9 x 19 Countersunk self-tapping screw B 3,9 x 19	6x
	* Z 914737 Formteil Kunststoff Schubstange Shaped piece plastic operating rod	2x
	* Z 914745 Dichtungsformteil Außenkammer Shaped gasket piece external chamber	2x
	* Z 917623 Formteil Kunststoff Shaped piece plastic	2x

Diese Zeichnung wurde nach dem Entwicklungsstand des Zeichnungsdatums gefertigt. Rechtsansprüche aus der Benutzung derselben können nicht abgeleitet werden.
 This drawing has been made ready on the date as printed on this drawing. No right can be derived out of its use.

Diese Unterlagen sind unser geistiges Eigentum. Nach den gesetzlichen Bestimmungen dürfen sie ohne unsere schriftliche Zustimmung weder vervielfältigt noch dritten Personen, insbesondere Wettbewerbern, mitgeteilt oder zugänglich gemacht werden. (Urhebergesetz)
 The information remains our intellectual property. Due to legal requirements it is not allowed, neither to copy them nor to acquaint or handle them to third persons, especially competitors, without our written agreement. (Copyright law)

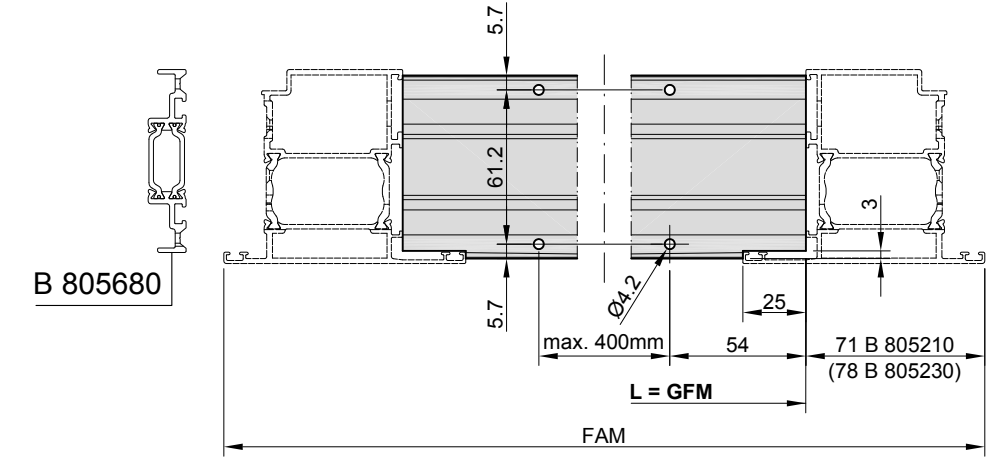
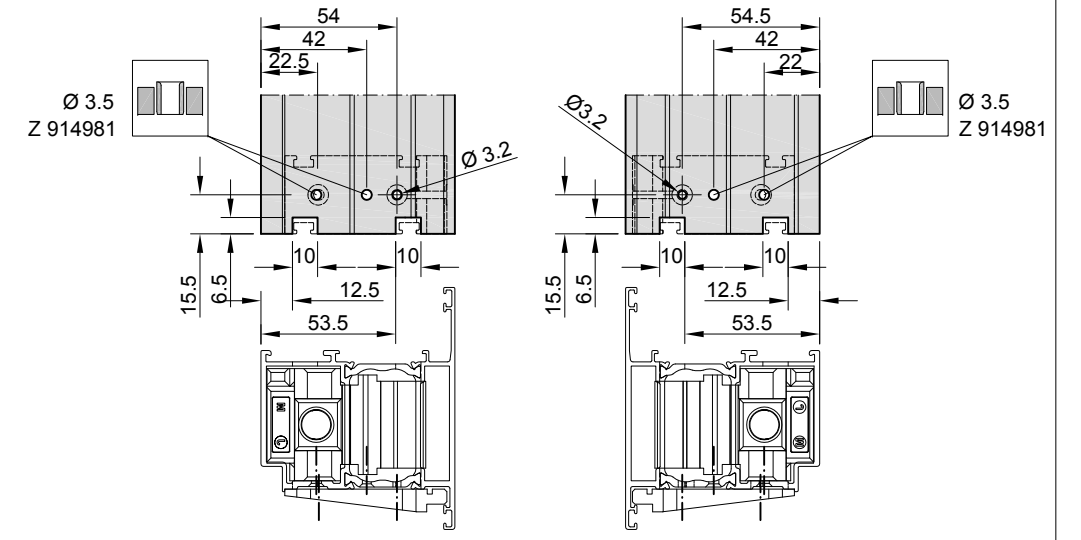
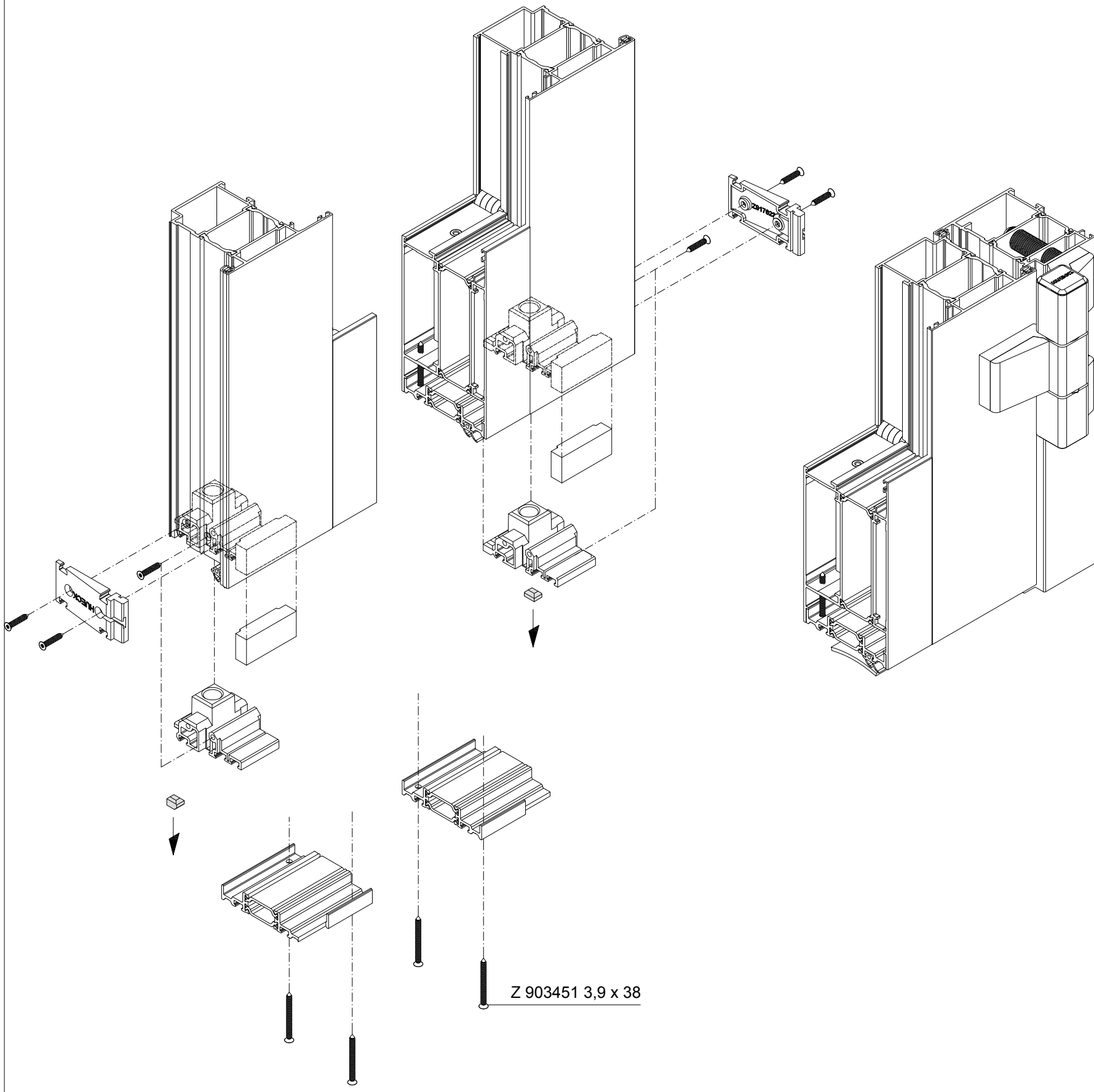
HUECK

Lambda Tür Door
 Türflügel Zubehörsatz für Anschlagtür mit Sockel und Zusatzprofil B 805700
 Accessory set for stop door with bottom rail and supplementary profile B 805700

Zeichnung Nr. / Drawing no.
7300_268 1
 00 16/11/2012


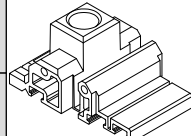

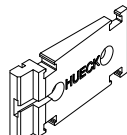
77 L

auswärts / outward
 Z B E



Zubehörsatz für Anschlagtür, **Sockel**
 * - Artikel sind nicht separat bestellbar

Accessory set for stop door, **Bottom rail**
 * - Articles can not be ordered separately

Lieferumfang in Kombi Included parts in combi		DIN R / DIN L
		Z 996752
	* Z 900656 Blechschraube mit Senkkopf B 3,9 x 19 Countersunk self-tapping screw B 3.9 x 19	6x
	* Z 914737 Formteil Kunststoff Schubstange Shaped piece plastic operating rod	2x
	* Z 914745 Dichtungsformteil Außenkammer Shaped gasket piece external chamber	2x
	* Z 917623 Formteil Kunststoff Shaped piece plastic	2x

Diese Zeichnung wurde nach dem Entwicklungsstand des Zeichnungsdatums gefertigt. Rechtsansprüche aus der Benutzung derselben können nicht abgeleitet werden.
 This drawing has been made ready on the date as printed on this drawing. No right can be derived out of its use.

Diese Unterlagen sind unser geistiges Eigentum. Nach den gesetzlichen Bestimmungen dürfen sie ohne unsere schriftliche Zustimmung weder vervielfältigt noch dritten Personen, insbesondere Wettbewerbern, mitgeteilt oder zugänglich gemacht werden. (Urhebergesetz)
 The information remains our intellectual property. Due to legal requirements it is not allowed, neither to copy them nor to acquaint or handle them to third persons, especially competitors, without our written agreement. (Copyright law)

HUECK

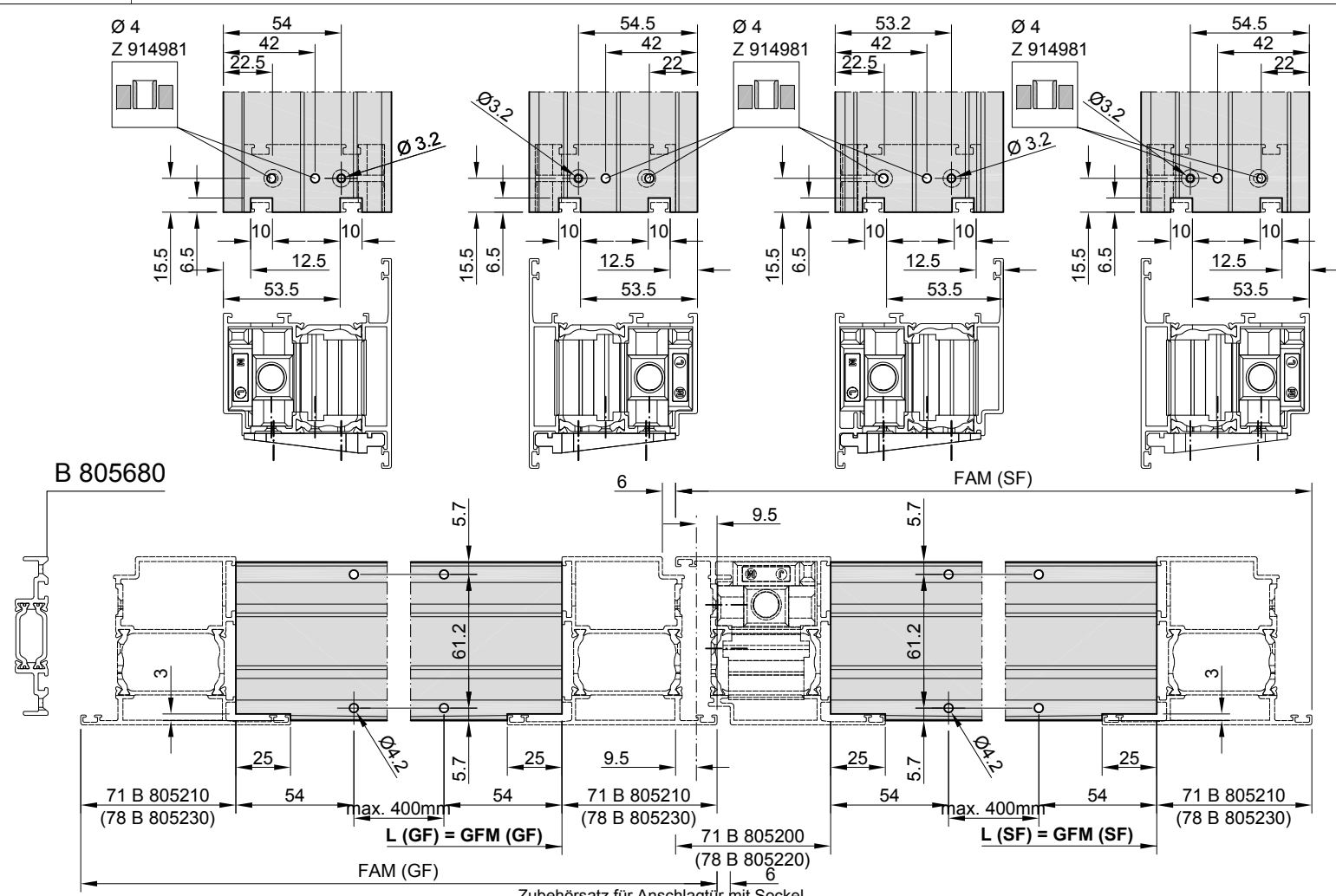
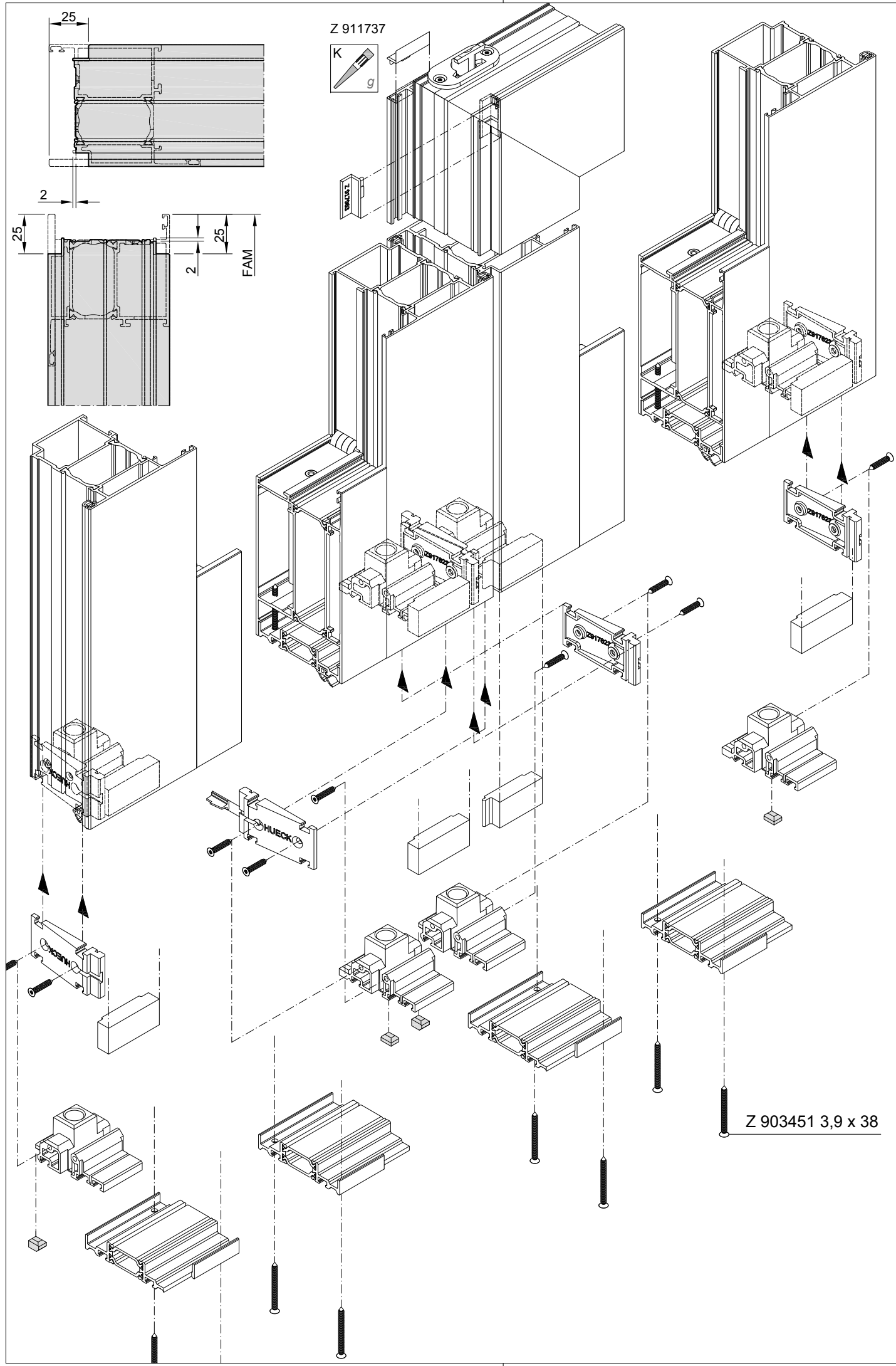
Lambda Tür Door
 Türflügel Zubehörsatz für Anschlagtür mit Sockel und Zusatzprofil B 805680
 Accessory set for stop door with bottom rail and supplementary profile B 805680

Zeichnung Nr. / Drawing no. **7300_270 1**
 00 16/11/2012

77 L

auswärts / outward

Z	B	E
---	---	---



Zubehörsatz für Anschlagtür mit Sockel
 * - Artikel sind nicht separat bestellbar
 Accessory kit for stop door with bottom rail
 * - Articles can not be ordered separately

Lieferumfang in Kombi
 Included parts in combi

		Gangflügel active sash DIN R	Gangflügel active sash DIN L
		Z 996757	Z 996758
	* Z 900656 Blechschraube mit Senkkopf B 3,9 x 19 Countersunk self-tapping screw B 3.9 x 19	12x	12x
	* Z 911014 Kammerdichtung Chamber gasket	1x	1x
	* Z 914737 Formteil Kunststoff Schubstange Shaped piece plastic operating rod	4x	4x
	* Z 914745 Dichtungsformteil Außenkammer Shaped gasket piece external chamber	3x	3x
	* Z 914746 Dichtungsformteil Außenkammer Shaped gasket piece external chamber	1x	1x
	* Z 917623 Formteil Kunststoff Shaped piece plastic	4x	4x
	* Z 917633 Formteil Kunststoff Shaped plastic piece	2x	-
	* Z 917963 Formteil Kunststoff Shaped plastic piece	-	2x

Diese Zeichnung wurde nach dem Entwicklungsstand des Zeichnungsdatums gefertigt. Rechtsansprüche aus der Benutzung derselben können nicht abgeleitet werden.
 This drawing has been made ready on the date as printed on this drawing.
 No right can be derived out of its use.

Diese Unterlagen sind unser geistiges Eigentum. Nach den gesetzlichen Bestimmungen dürfen sie ohne unsere schriftliche Zustimmung weder vervielfältigt noch dritten Personen, insbesondere Wettbewerbern, mitgeteilt oder zugänglich gemacht werden. (Urhebergesetz)
 The information remains our intellectual property. Due to legal requirements it is not allowed, neither to copy them nor to acquaint or handle them to third persons, especially competitors, without our written agreement. (Copyright law)

HUECK

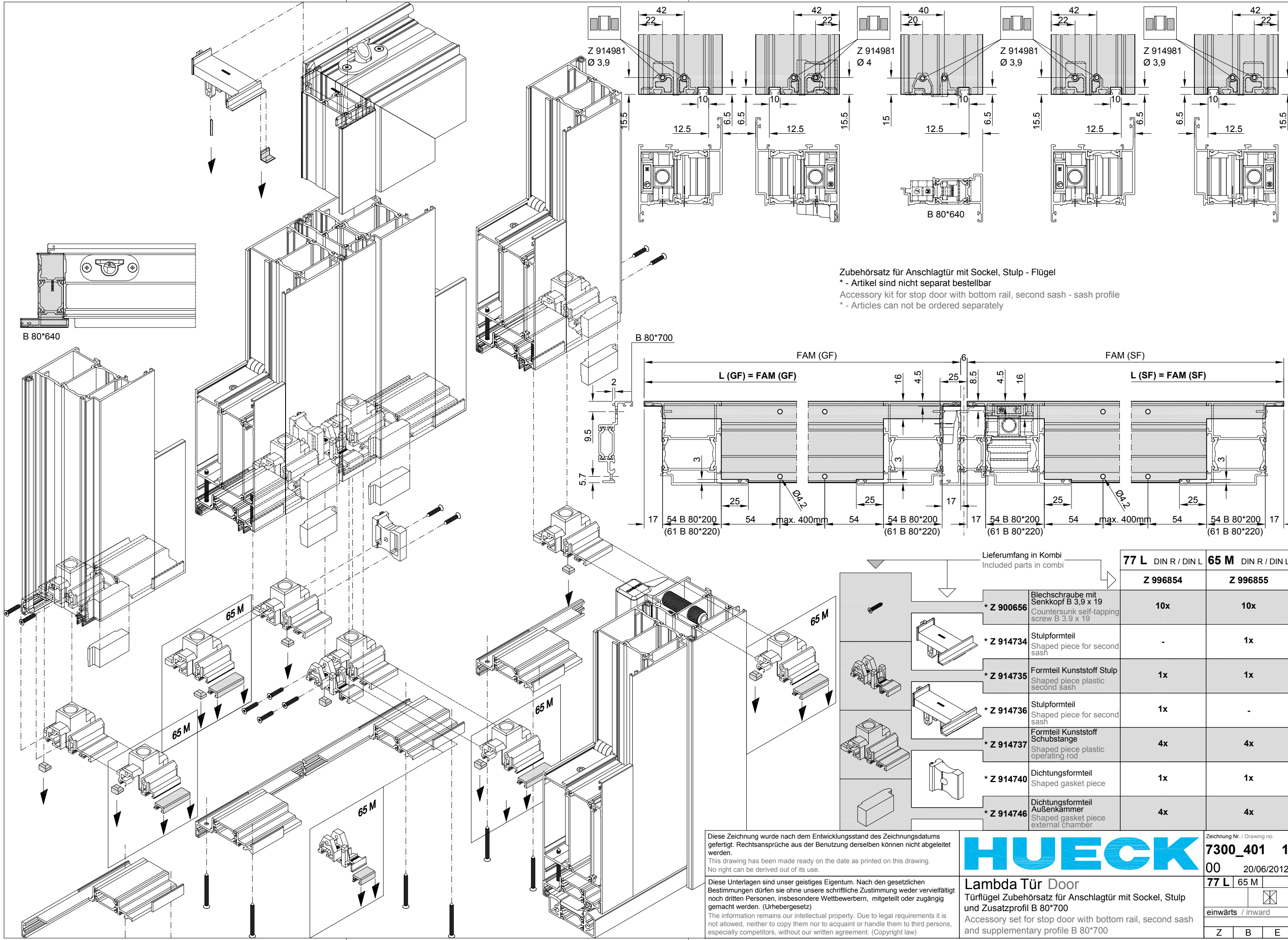
Lambda Tür Door
 Türflügel Zubehörsatz für Anschlagtür mit Sockel und Zusatzprofil B 805680
 Accessory set for stop door with bottom rail and supplementary profile B 805680

Zeichnung Nr. / Drawing no.
7300_271 1
 00 16/11/2012

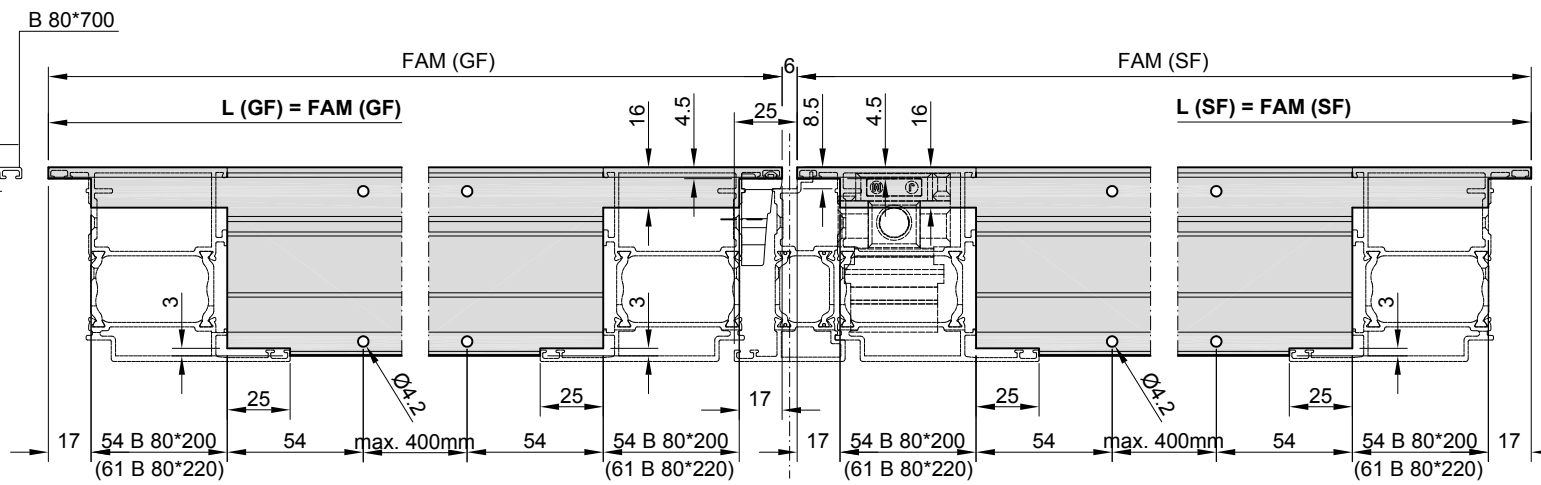
77 L

auswärts / outward

Z	B	E
---	---	---



Zubehörsatz für Anschlagtür mit Sockel, Stulp - Flügel
 * - Artikel sind nicht separat bestellbar
 Accessory kit for stop door with bottom rail, second sash - sash profile
 * - Articles can not be ordered separately



Lieferumfang in Kombi Included parts in combi		77 L DIN R / DIN L	65 M DIN R / DIN L
		Z 996854	Z 996855
	* Z 900656 Blechschraube mit Senkkopf B 3,9 x 19 Countersunk self-tapping screw B 3.9 x 19	10x	10x
	* Z 914734 Stulpformteil Shaped piece for second sash	-	1x
	* Z 914735 Formteil Kunststoff Stulp Shaped piece plastic second sash	1x	1x
	* Z 914736 Stulpformteil Shaped piece for second sash	1x	-
	* Z 914737 Formteil Kunststoff Schubstange Shaped piece plastic operating rod	4x	4x
	* Z 914740 Dichtungsformteil Shaped gasket piece	1x	1x
	* Z 914746 Dichtungsformteil Außenkammer Shaped gasket piece external chamber	4x	4x

Diese Zeichnung wurde nach dem Entwicklungsstand des Zeichnungsdatums gefertigt. Rechtsansprüche aus der Benutzung derselben können nicht abgeleitet werden.
 This drawing has been made ready on the date as printed on this drawing. No right can be derived out of its use.

Diese Unterlagen sind unser geistiges Eigentum. Nach den gesetzlichen Bestimmungen dürfen sie ohne unsere schriftliche Zustimmung weder vervielfältigt noch dritten Personen, insbesondere Wettbewerbern, mitgeteilt oder zugänglich gemacht werden. (Urhebergesetz)
 The information remains our intellectual property. Due to legal requirements it is not allowed, neither to copy them nor to acquaint or handle them to third persons, especially competitors, without our written agreement. (Copyright law)

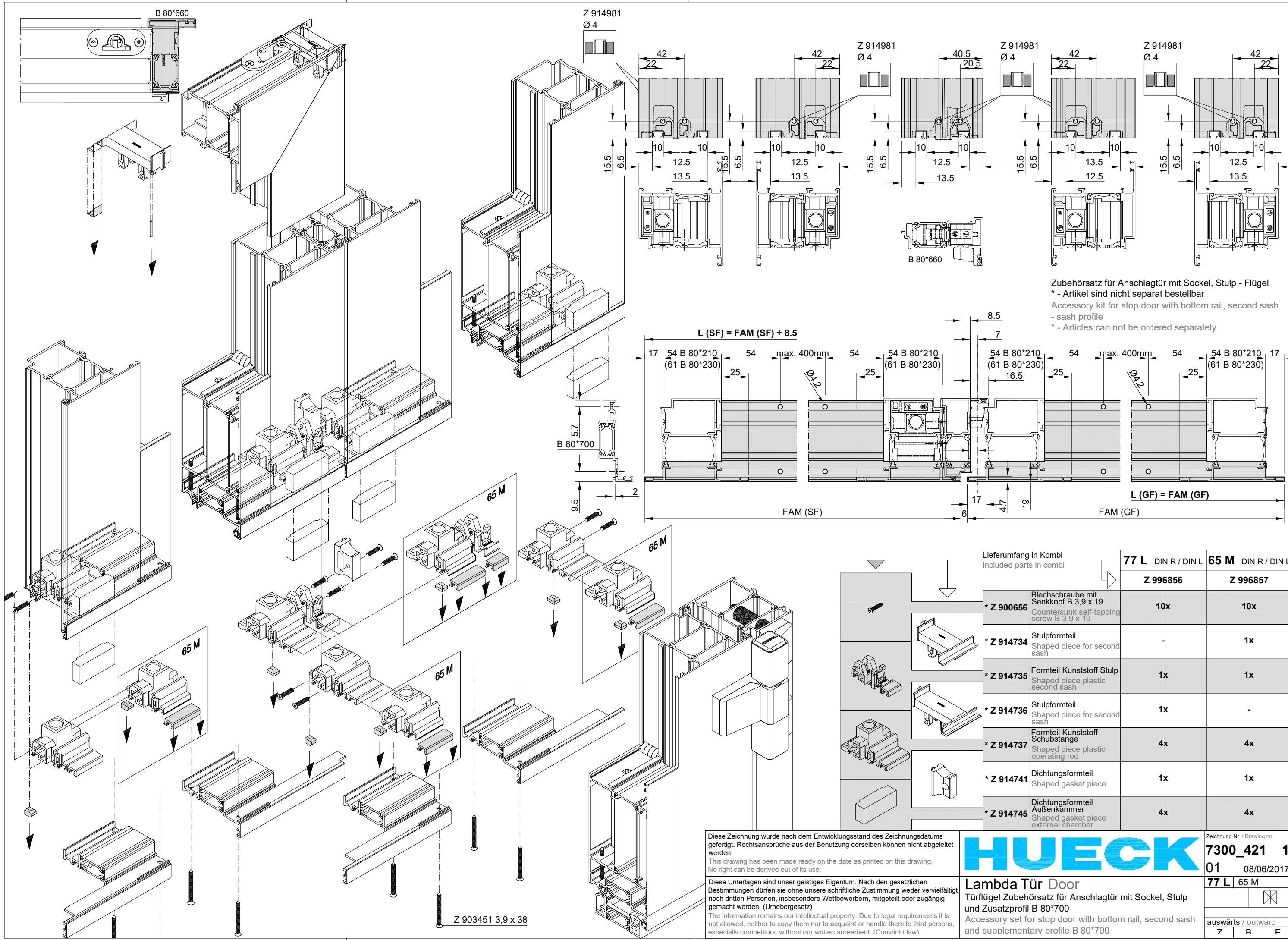
HUECK Zeichnung Nr. / Drawing no. **7300_401 1**
 00 20/06/2012

Lambda Tür Door
 Türflügel Zubehörsatz für Anschlagtür mit Sockel, Stulp und Zusatzprofil B 80*700
 Accessory set for stop door with bottom rail, second sash and supplementary profile B 80*700

77 L 65 M

einwärts / inward

Z	B	E
---	---	---



Lieferumfang in Kombi Included parts in combi		77 L DIN R / DIN L	65 M DIN R / DIN L
		Z 996856	Z 996857
	* Z 900656 Blechschraube mit Senkkopf B 3,9 x 19 Countersunk self-tapping screw B 3.9 x 19	10x	10x
	* Z 914734 Stulpformteil Shaped piece for second sash	-	1x
	* Z 914735 Formteil Kunststoff Stulp Shaped piece plastic second sash	1x	1x
	* Z 914736 Stulpformteil Shaped piece for second sash	1x	-
	* Z 914737 Formteil Kunststoff Schubstange Shaped piece plastic operating rod	4x	4x
	* Z 914741 Dichtungformteil Shaped gasket piece	1x	1x
	* Z 914745 Dichtungformteil Außenkammer Shaped gasket piece external chamber	4x	4x

Diese Zeichnung wurde nach dem Entwicklungsstand des Zeichnungsdatums gefertigt. Rechtsansprüche aus der Benutzung derselben können nicht abgeleitet werden.
 This drawing has been made ready on the date as printed on this drawing. No right can be derived out of its use.

Diese Unterlagen sind unser geistiges Eigentum. Nach den gesetzlichen Bestimmungen dürfen sie ohne unsere schriftliche Zustimmung weder vervielfältigt noch dritten Personen, insbesondere Wettbewerbern, mitgeteilt oder zugänglich gemacht werden. (Urhebergesetz)
 The information remains our intellectual property. Due to legal requirements it is not allowed, neither to copy them nor to acquaint or handle them to third persons, especially competitors, without our written agreement. (Copyright law)

HUECK

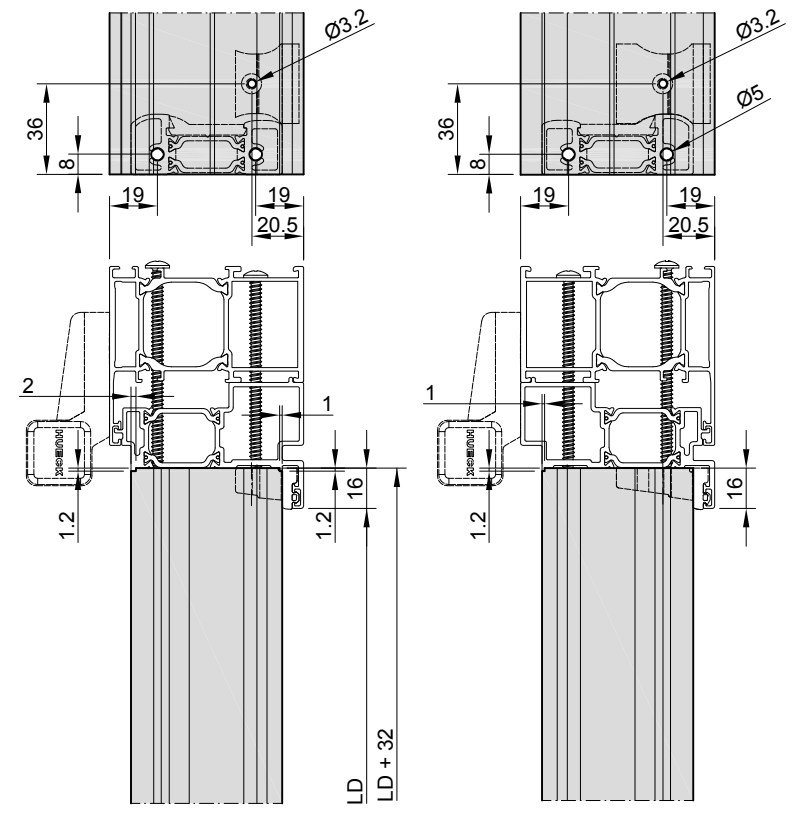
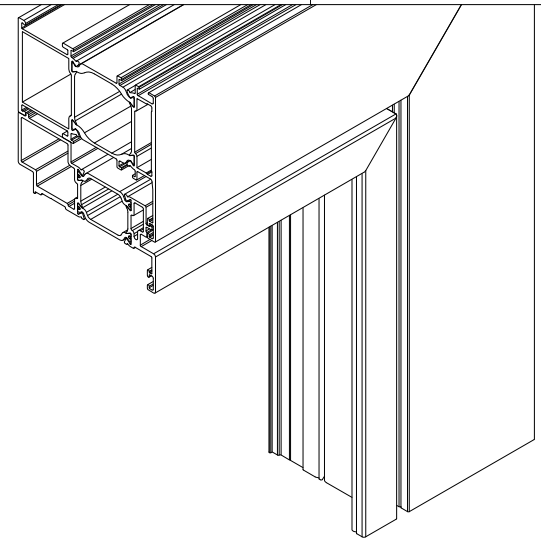
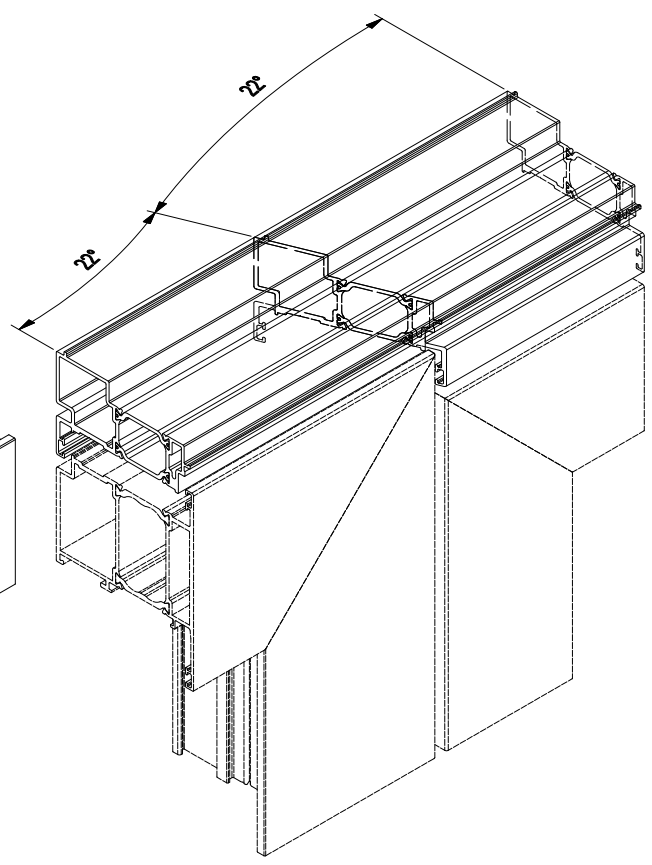
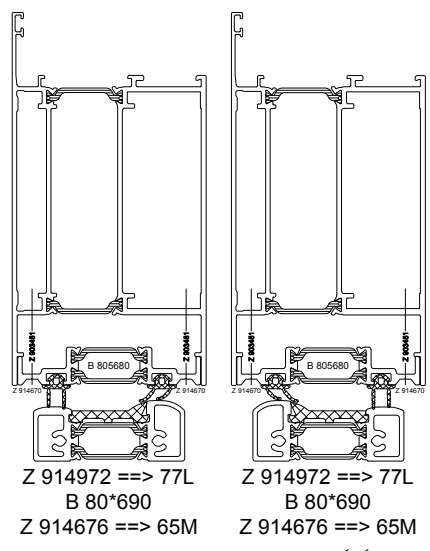
Lambda Tür Door
 Türflügel Zubehörsatz für Anschlagtür mit Sockel, Stulp und Zusatzprofil B 80*700
 Accessory set for stop door with bottom rail, second sash and supplementary profile B 80*700

Zeichnung Nr. / Drawing no.
7300_421 1
 01 08/06/2017

77 L | 65 M

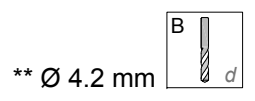
auswärts / outward

7	R	F
---	---	---



Hinweis:
 ** Zur Verschraubung der Schwelle P 80*730 durch den Blendrahmen (mit Schrauben Z 907539) müssen die Schraubkanäle von P 80*730 auf Ø 4.2 mm aufgebohrt werden

Remark:
 ** For fixing threshold-profile P 80*730 trough the frame (with screws Z 907539) the screw channels of P 80*730 must be bore up to Ø 4.2 mm



4,8 x 110 DIN 7981

Zubehörsatz für Anschlagtür mit Sockel, Gegentakt - Blendrahmen
 Accessory kit for stop door with bottom rail, double action, frame

* - Artikel sind nicht separat bestellbar
 * - Articles can not be ordered separately

Lieferumfang in Kombi Included parts in combi		DIN R / DIN L
		Z 996983
	* Z 900656 Blechschraube mit Senkkopf B 3,9 x 19 Countersunk self-tapping screw B 3.9 x 19	2x
	* Z 914740 Dichtungsformteil Shaped gasket piece	1x
	* Z 914741 Dichtungsformteil Shaped gasket piece	1x

Diese Zeichnung wurde nach dem Entwicklungsstand des Zeichnungsdatums gefertigt. Rechtsansprüche aus der Benutzung derselben können nicht abgeleitet werden.
 This drawing has been made ready on the date as printed on this drawing. No right can be derived out of its use.

Diese Unterlagen sind unser geistiges Eigentum. Nach den gesetzlichen Bestimmungen dürfen sie ohne unsere schriftliche Zustimmung weder vervielfältigt noch dritten Personen, insbesondere Wettbewerbern, mitgeteilt oder zugänglich gemacht werden. (Urhebergesetz)
 The information remains our intellectual property. Due to legal requirements it is not allowed, neither to copy them nor to acquaint or handle them to third persons, especially competitors, without our written agreement. (Copyright law)

HUECK

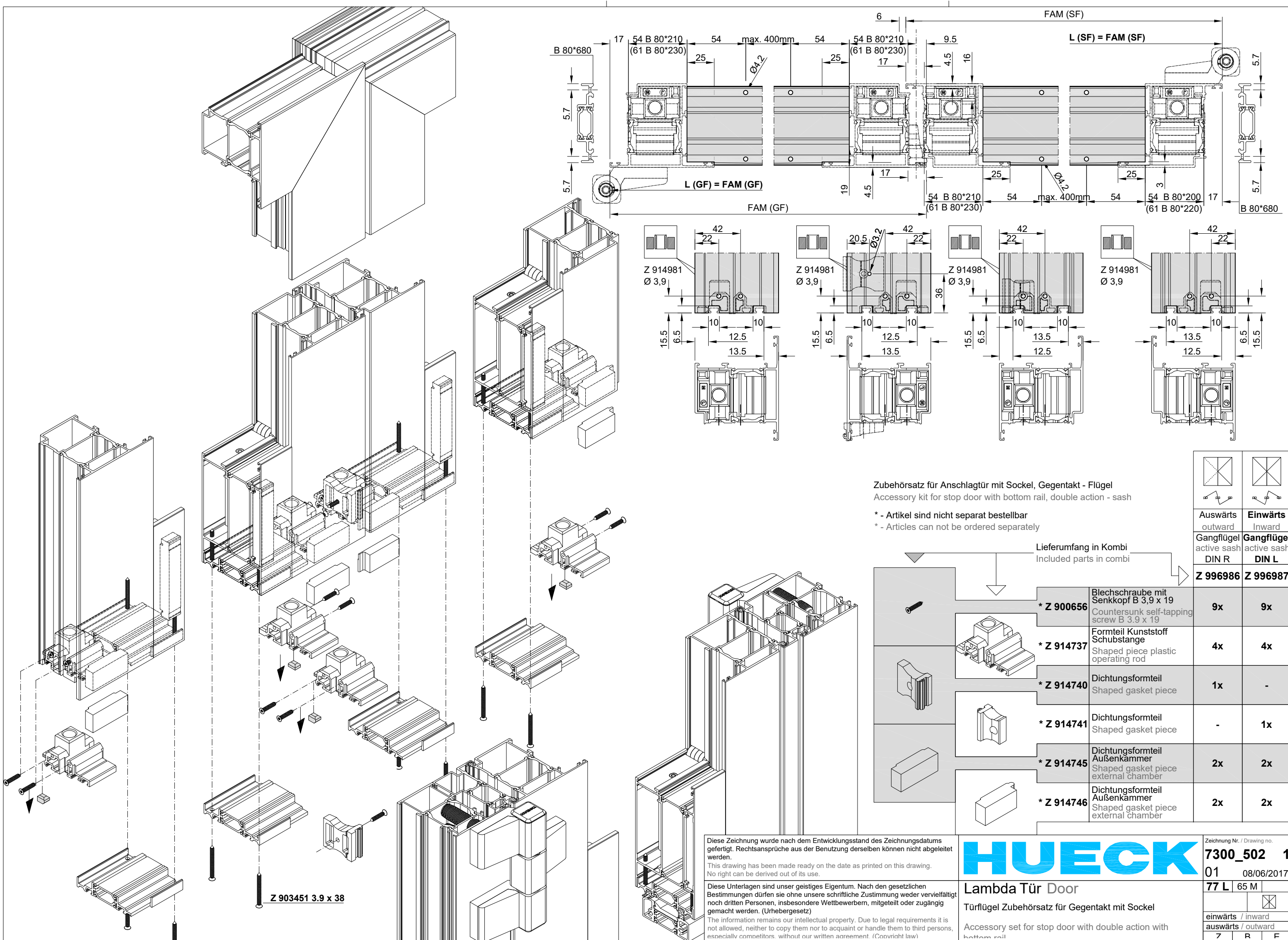
Lambda Tür Door
 Befestigungssatz und Dichtelemente für Gegentakt mit Sockel, am Blendrahmen
 Accessory set for stop door with double action with bottom rail, at frame

Zeichnung Nr. / Drawing no. **7300_501 1**
 00 12/12/2012

77 L 65 M

einwärts / inward	<input type="checkbox"/>
auswärts / outward	<input checked="" type="checkbox"/>
Z	B E

4,8 x 110 DIN 7981



Zubehörsatz für Anschlagtür mit Sockel, Gegentakt - Flügel
 Accessory kit for stop door with bottom rail, double action - sash

* - Artikel sind nicht separat bestellbar
 * - Articles can not be ordered separately

Lieferumfang in Kombi
 Included parts in combi

		Z 996986	Z 996987
	* Z 900656 Blechschrabe mit Senkkopf B 3,9 x 19 Countersunk self-tapping screw B 3.9 x 19	9x	9x
	* Z 914737 Formteil Kunststoff Schubstange Shaped piece plastic operating rod	4x	4x
	* Z 914740 Dichtungsfomteil Shaped gasket piece	1x	-
	* Z 914741 Dichtungsfomteil Shaped gasket piece	-	1x
	* Z 914745 Dichtungsfomteil Außenkammer Shaped gasket piece external chamber	2x	2x
	* Z 914746 Dichtungsfomteil Außenkammer Shaped gasket piece external chamber	2x	2x

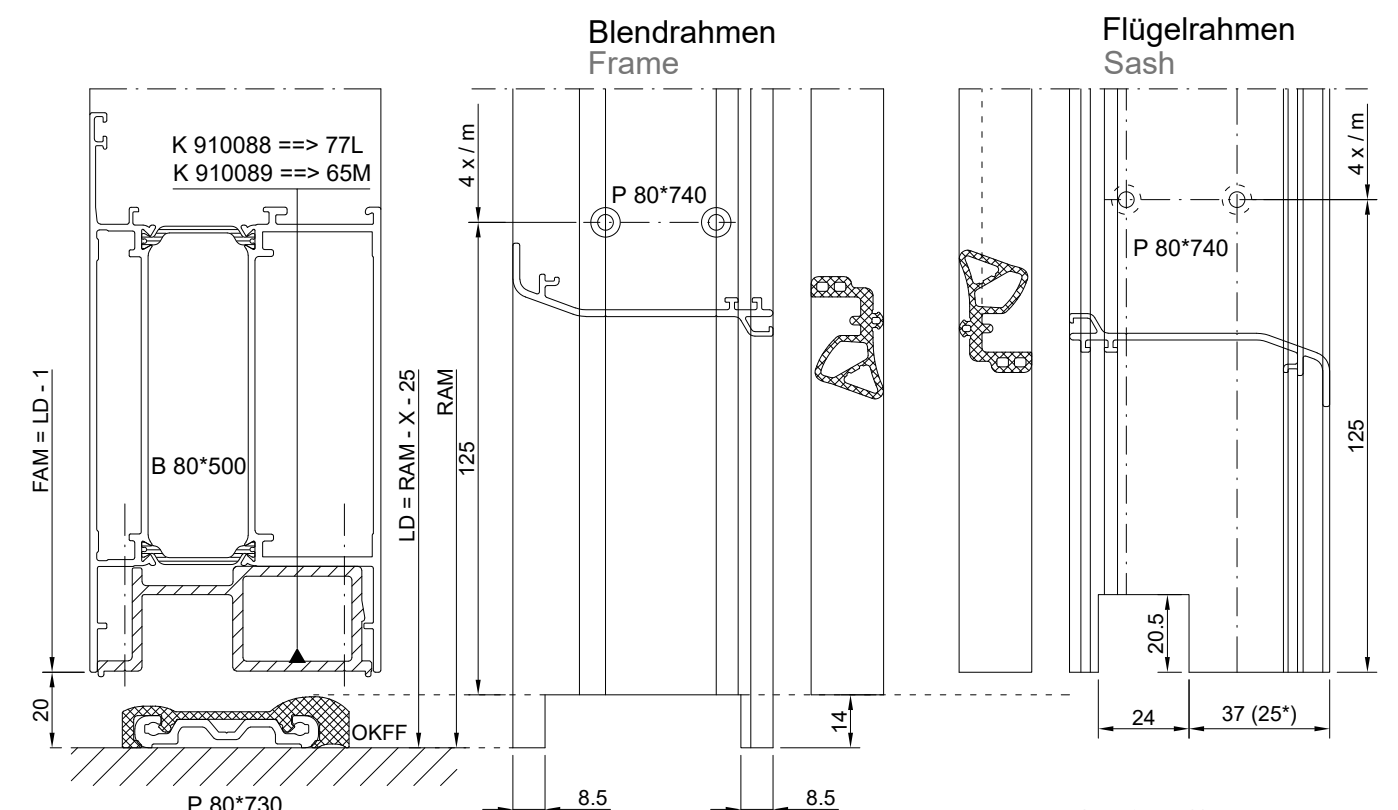
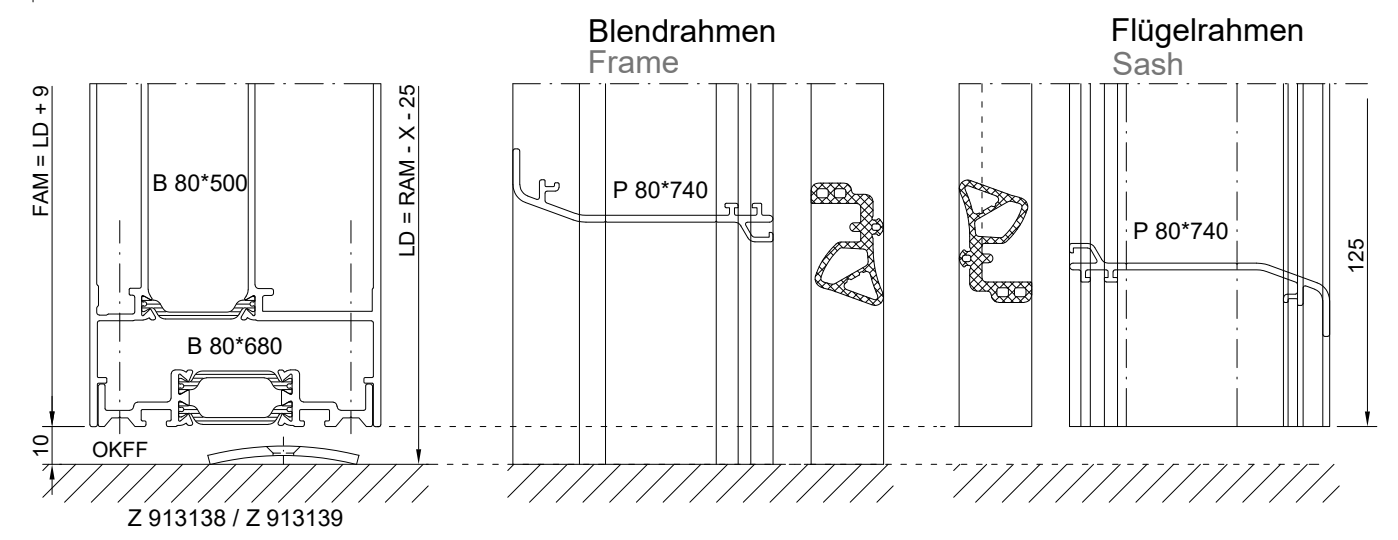
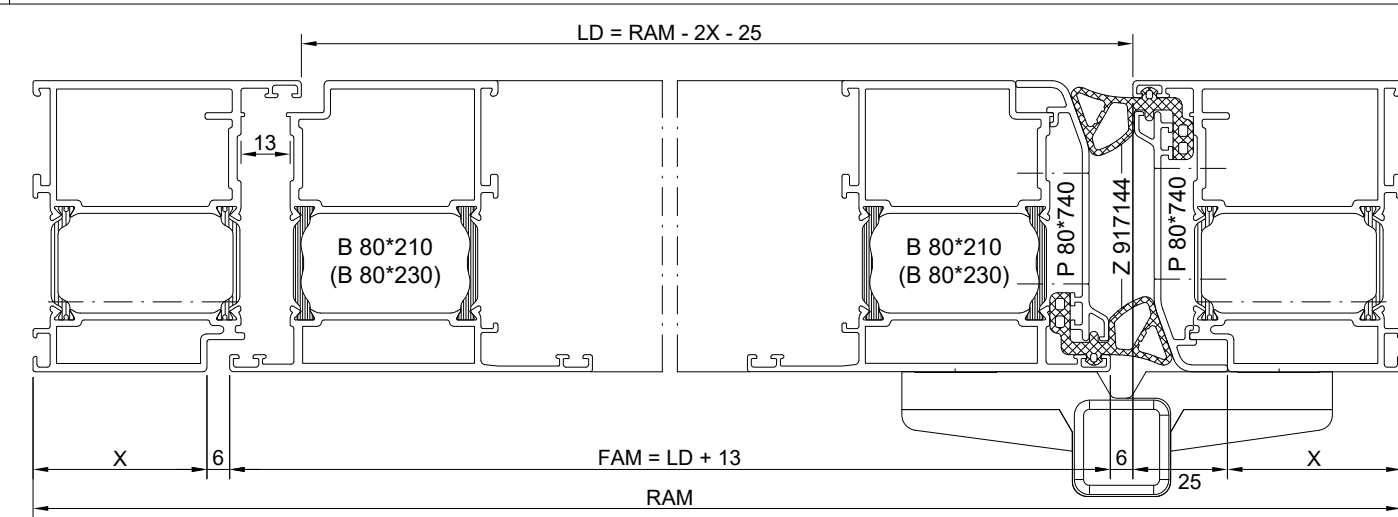
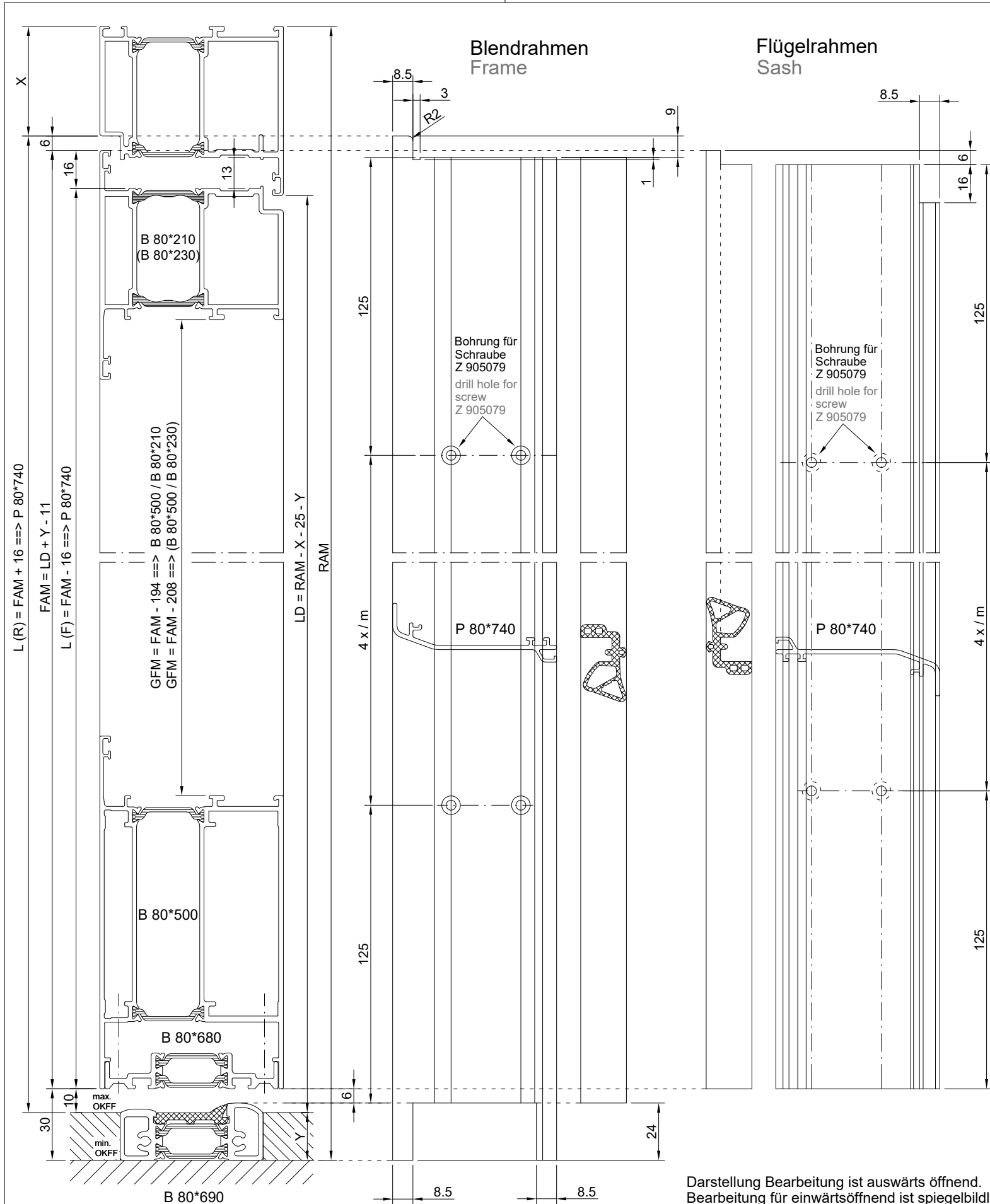
Auswärts outward	Einwärts inward
Gangflügel active sash DIN R	Gangflügel active sash DIN L
Z 996986	Z 996987

Diese Zeichnung wurde nach dem Entwicklungsstand des Zeichnungsdatums gefertigt. Rechtsansprüche aus der Benutzung derselben können nicht abgeleitet werden.
 This drawing has been made ready on the date as printed on this drawing. No right can be derived out of its use.

Diese Unterlagen sind unser geistiges Eigentum. Nach den gesetzlichen Bestimmungen dürfen sie ohne unsere schriftliche Zustimmung weder vervielfältigt noch dritten Personen, insbesondere Wettbewerbern, mitgeteilt oder zugänglich gemacht werden. (Urhebergesetz)
 The information remains our intellectual property. Due to legal requirements it is not allowed, neither to copy them nor to acquaint or handle them to third persons, especially competitors, without our written agreement. (Copyright law)

HUECK Zeichnung Nr. / Drawing no. **7300_502 1**
 01 08/06/2017
Lambda Tür Door
 Türflügel Zubehörsatz für Gegentakt mit Sockel
 Accessory set for stop door with double action with bottom rail
 77 L 65 M
 einwärts / inward
 auswärts / outward
 7 R F

Z 903451 3.9 x 38



Darstellung Bearbeitung ist auswärts öffend.
 Bearbeitung für einwärtsöffend ist spiegelbildlich.
 Figure processing is outward opening.
 Processing for inward opening is inversely.

* Maße in () => 65 M
 * Dimensions in () => 65 M

Erforderliche Bearbeitung für z.B. Falzbelüftung hat gemäß den technischen Richtlinien der Glashersteller zu erfolgen.
 The necessary processing e.g. rebate ventilation has to be carried out according to the technical directives of the glass manufacturers.

Für Schwellenprofil B 80*690 / P 80*730 / Z 913138 / Z 913139 gilt: $L = LD + 32$
 For threshold-profile B 80*690 / P 80*730 / Z 913138 / Z 913139 applies: $L = LD + 32$
 Für nachträglich montierbares Schwellenprofil B 80*690 / P 80*730 gilt: $L = LD + 12$
 For subsequent mountable threshold-profile B 80*690 / P 80*730 applies: $L = LD + 12$

Diese Zeichnung wurde nach dem Entwicklungsstand des Zeichnungsdatums gefertigt. Rechtsansprüche aus der Benutzung derselben können nicht abgeleitet werden.
 This drawing has been made ready on the date as printed on this drawing. No right can be derived out of its use.
 Diese Unterlagen sind unser geistiges Eigentum. Nach den gesetzlichen Bestimmungen dürfen sie ohne unsere schriftliche Zustimmung weder vervielfältigt noch dritten Personen, insbesondere Wettbewerbern, mitgeteilt oder zugänglich gemacht werden. (Urhebergesetz)
 The information remains our intellectual property. Due to legal requirements it is not allowed, neither to copy them nor to acquaint or handle them to third persons, especially competitors, without our written agreement. (Copyright law)

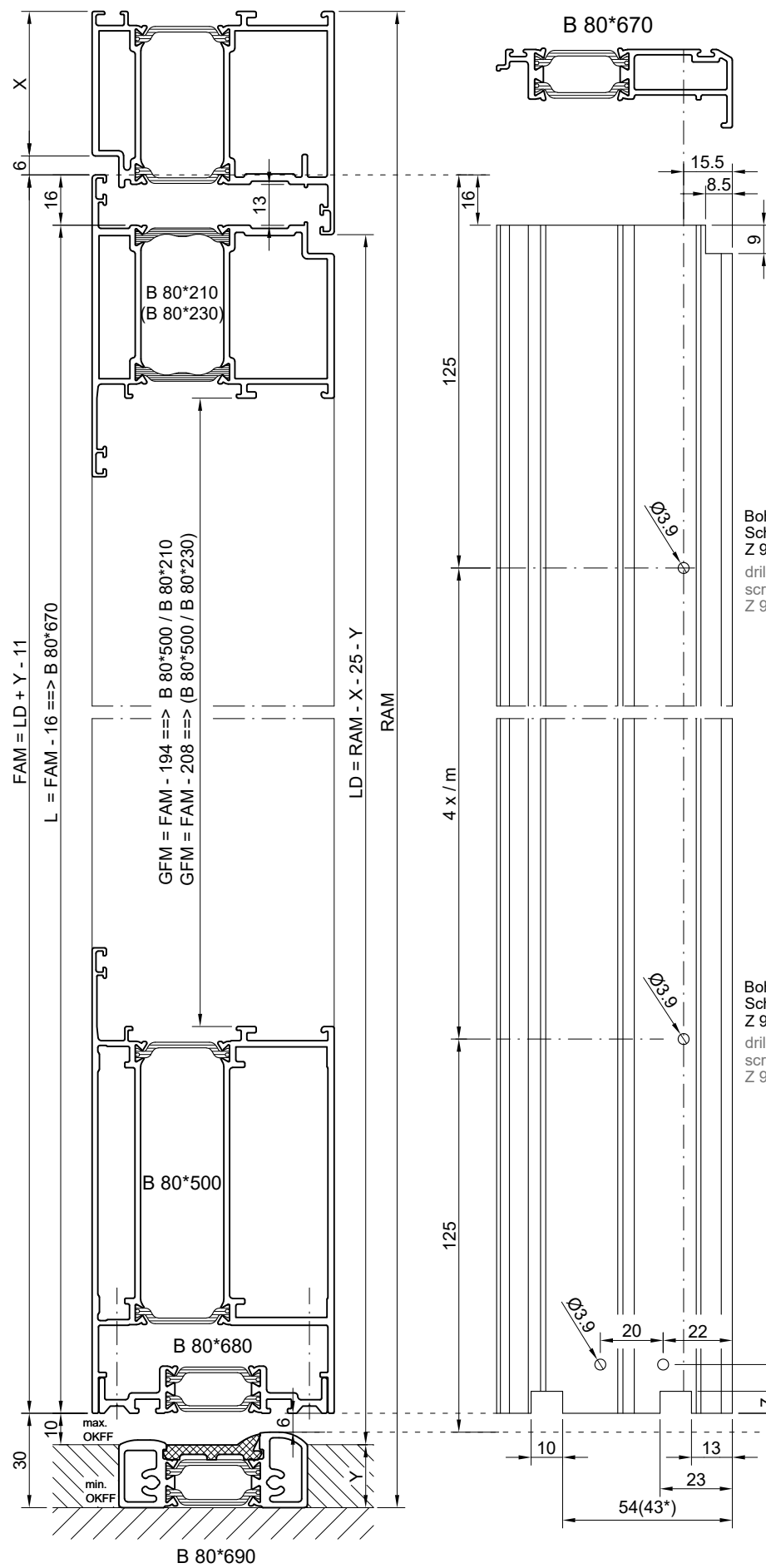
HUECK

Lambda Tür Door
 Fingerschutztür, Zusatzprofil P 80*740
 Fingerprotection door, supplementary profile P 80*740

Zeichnung Nr. / Drawing no. **7300_651 1**
 00 30/07/2012

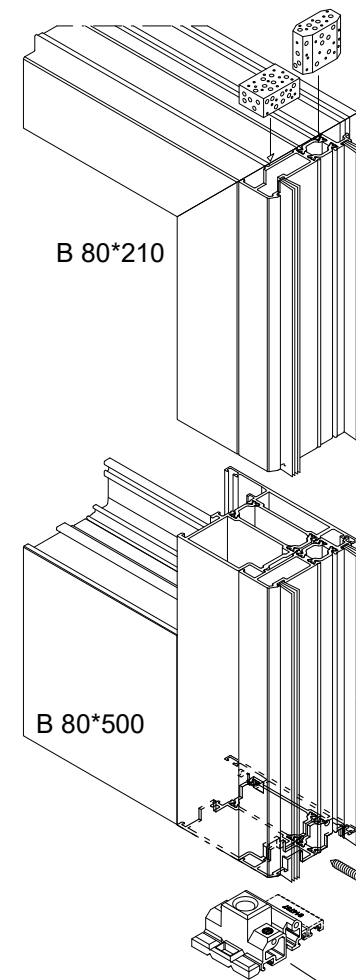
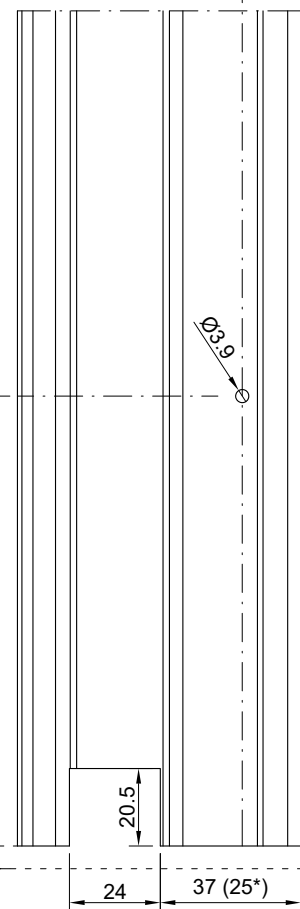
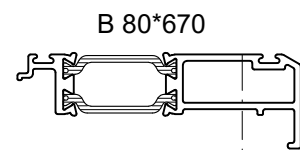
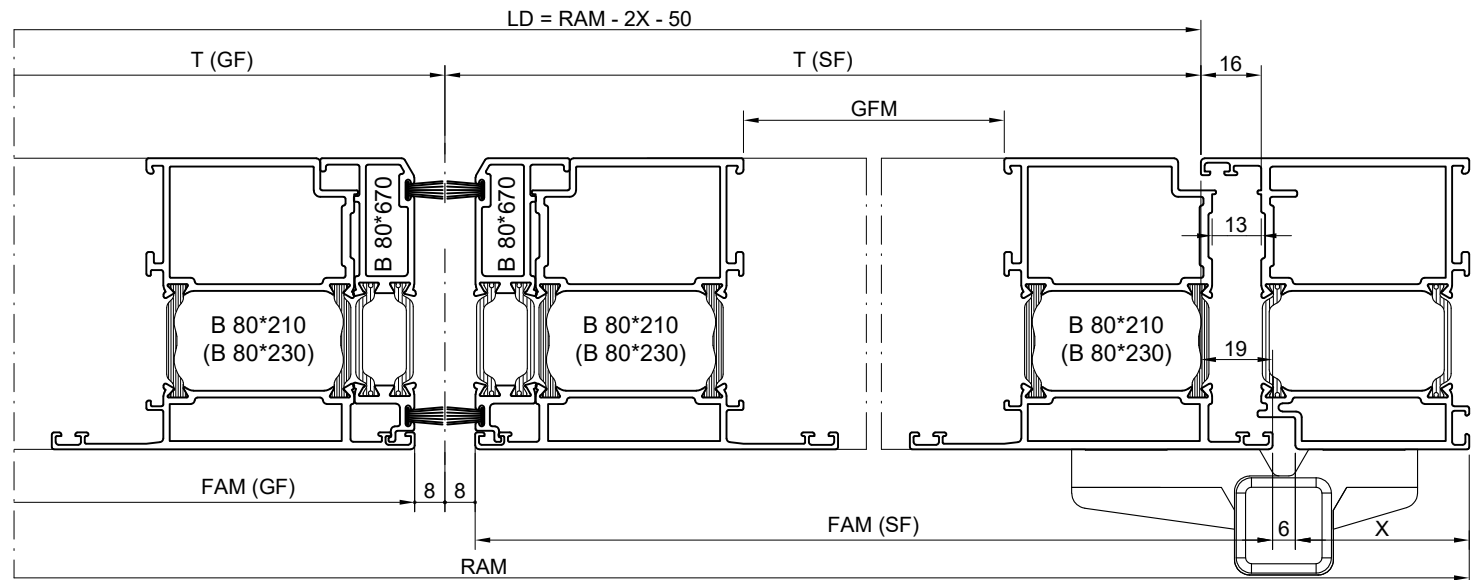
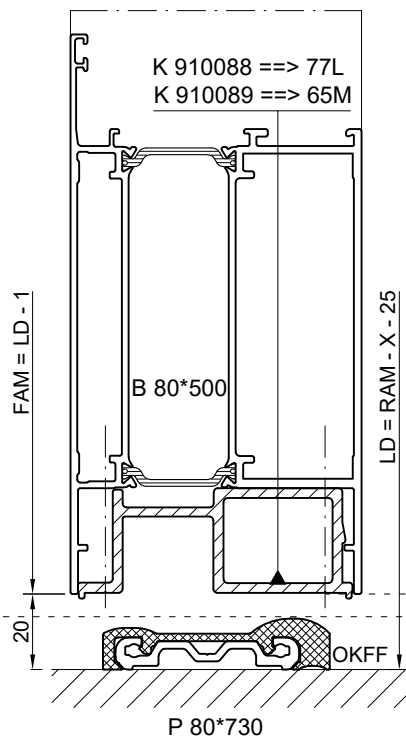
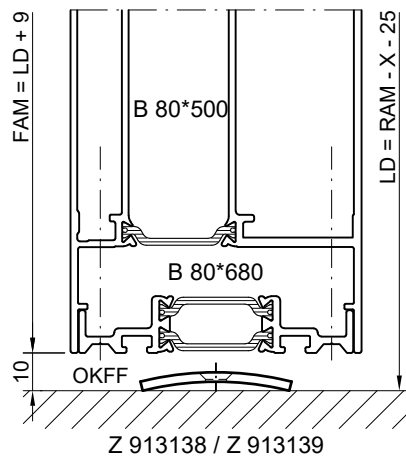
77 L 65 M

einwärts / inward	
auswärts / outward	
Z	B



Bohrung für Schraube Z 903451
drill hole for screw Z 903451

Bohrung für Schraube Z 903451
drill hole for screw Z 903451



Dichtungsformstücke aus Z 914746 zuschneiden
Moulded gasket pieces made of Z 914746 to be cut

4 Stck. pro Meter
4 pieces per meter

Z 914737 (Z 996989)
Führungsstücke unten
lower guiding pieces

Hier abbrechen!
Cutting off here!

65 M \Rightarrow Hier abbrechen!
65 M \Rightarrow cutting off here!

Erforderliche Bearbeitung für z.B. Falzbelüftung hat gemäß den technischen Richtlinien der Glashersteller zu erfolgen.

The necessary processing e.g. rebate ventilation has to be carried out according to the technical directives of the glass manufacturers.

* Maße in () \Rightarrow 65 M
* Dimensions in () \Rightarrow 65 M

Diese Zeichnung wurde nach dem Entwicklungsstand des Zeichnungsdatums gefertigt. Rechtsansprüche aus der Benutzung derselben können nicht abgeleitet werden.
This drawing has been made ready on the date as printed on this drawing. No right can be derived out of its use.

Diese Unterlagen sind unser geistiges Eigentum. Nach den gesetzlichen Bestimmungen dürfen sie ohne unsere schriftliche Zustimmung weder vervielfältigt noch dritten Personen, insbesondere Wettbewerbern, mitgeteilt oder zugänglich gemacht werden. (Urhebergesetz)

The information remains our intellectual property. Due to legal requirements it is not allowed, neither to copy them nor to acquaint or handle them to third persons, especially competitors, without our written agreement. (Copyright law)

HUECK

Lambda Tür Door

Anschlag Pendeltür, Verarbeitung Zusatzprofil B 80*670

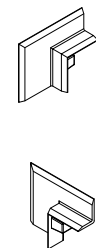
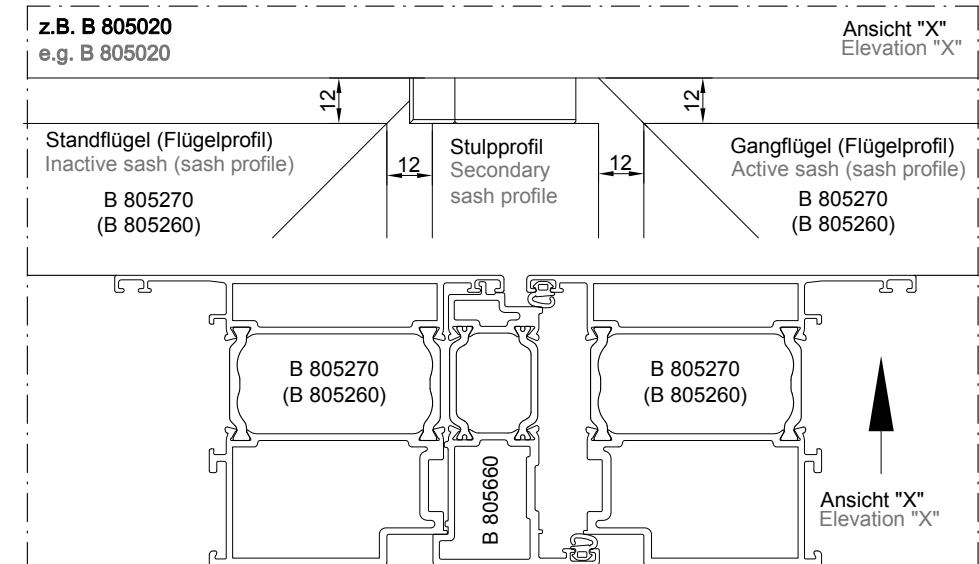
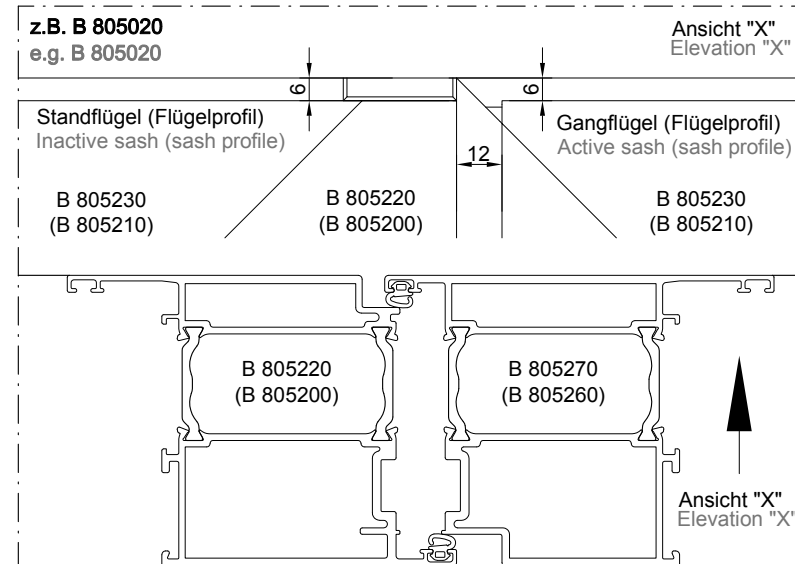
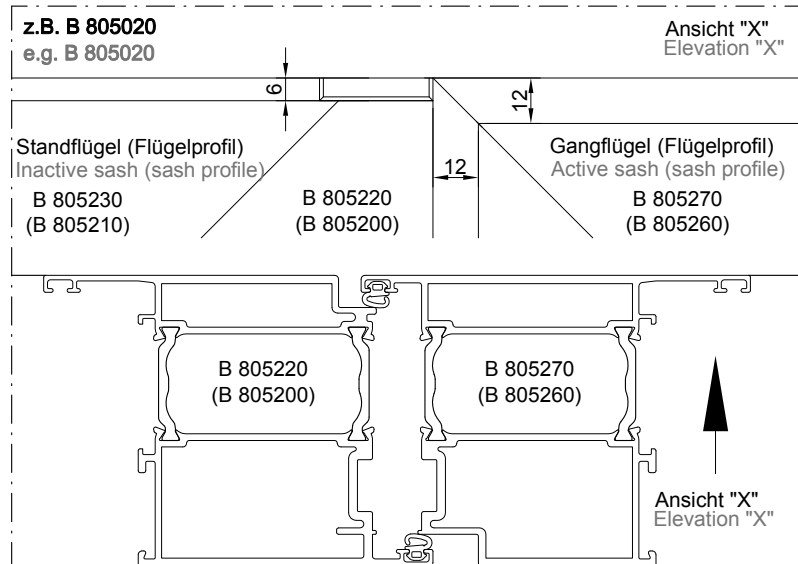
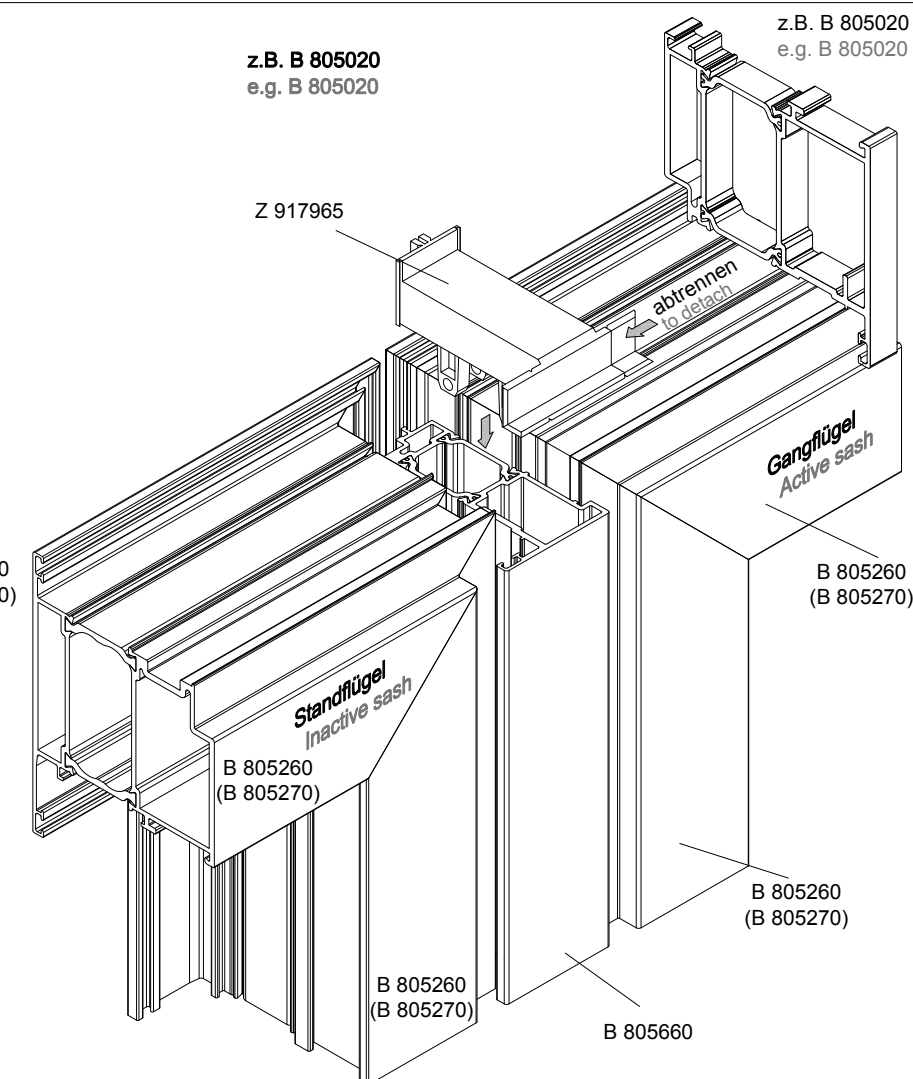
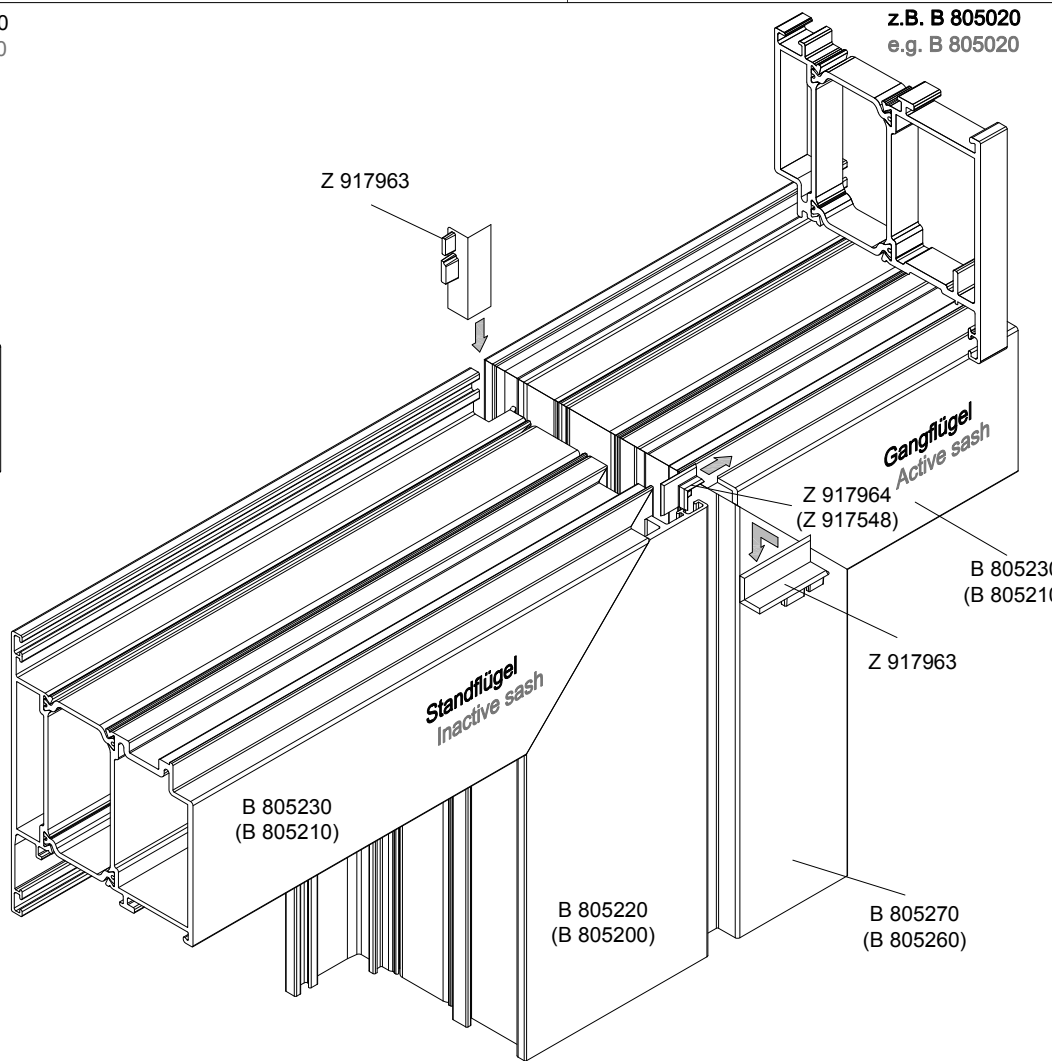
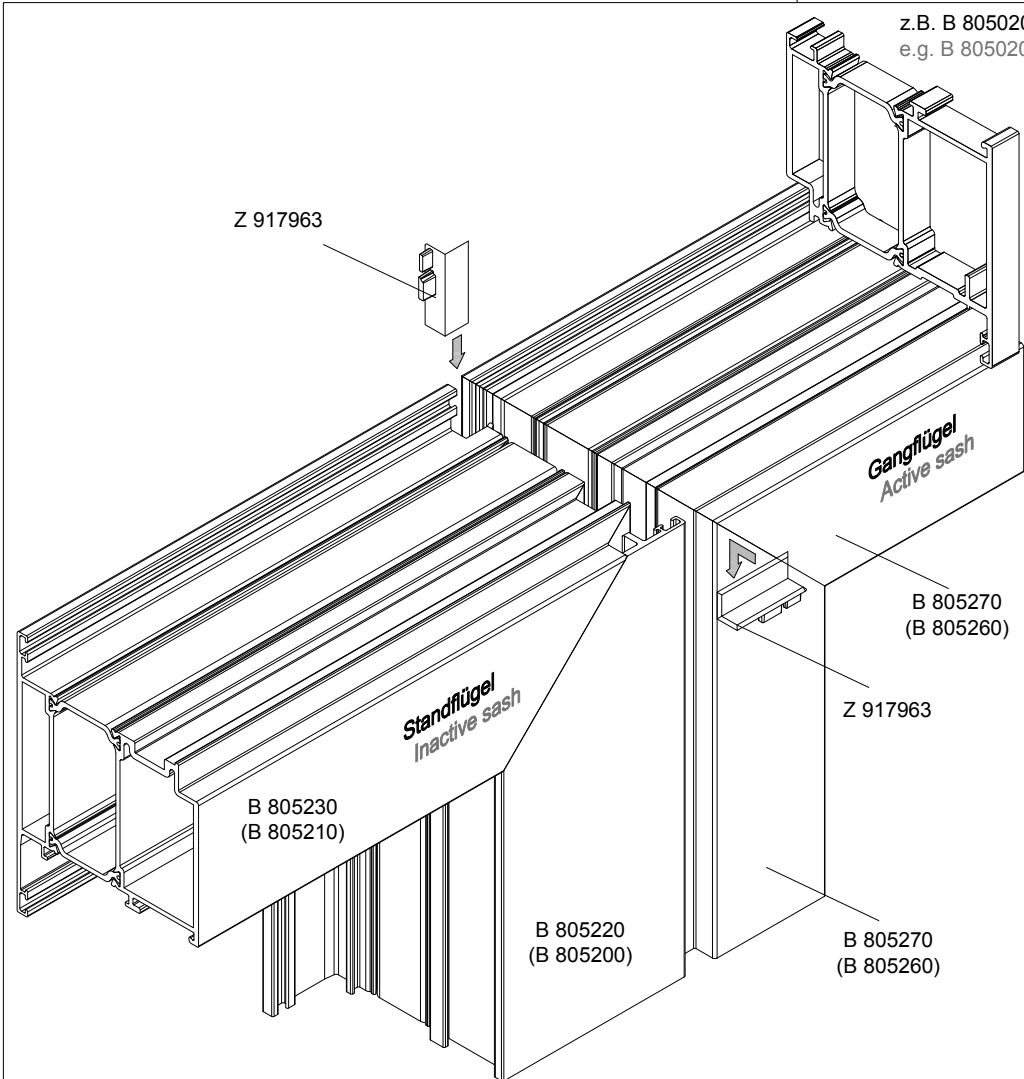
Rebate door, independent swing, processing profile B 80*670

Zeichnung Nr. / Drawing no.
7300_652 1

01 14/06/2017

77 L 65 M

auswärts / outward
7 R



Z 917548
Eckstopfen bei vertikalem Einsatz von B 805260 / 270 rechts (Gangflügel DIN R)
Bitte separat bestellen

Corner plug if using B 805260 / 270 vertically on the right (master leaf DIN R)
Please order separately

Z 917964
Eckstopfen bei vertikalem Einsatz von B 805260 / 270 links (Gangflügel DIN L)
Bitte separat bestellen

Corner plug if using B 805260 / 270 vertically on the left (master leaf DIN L)
Please order separately

Lieferumfang in Kombi Included parts in combi		DIN R / DIN L
	* Z 900656 Blechschraube mit Senkkopf B 3,9 x 19 Countersunk self-tapping screw B 3.9 x 19	Z 996726 10x
	* Z 914735 Formteil Kunststoff Stulp Shaped piece plastic second sash	1x
	* Z 917965 Stulpformteil Shaped piece for second sash	1x
	* Z 914737 Formteil Kunststoff Schubstange Shaped piece plastic operating rod	4x
	* Z 914741 Dichtungsformteil Außenkammer Shaped gasket piece	1x
	* Z 914745 Dichtungsformteil Außenkammer Shaped gasket piece external chamber	4x

Zubehörsatz zweiflügelig auswärts öffnend mit Flügelprofilen B 805260 / B 805270 und Stulpprofil B 805660
* - Artikel sind nicht separat bestellbar
Accessory kit, double leaf, opening out with sash profiles B 805260 / B 805270 and secondary sash profile B 805660
* - Articles can not be ordered separately

Diese Zeichnung wurde nach dem Entwicklungsstand des Zeichnungsdatums gefertigt. Rechtsansprüche aus der Benutzung derselben können nicht abgeleitet werden.
This drawing has been made ready on the date as printed on this drawing.
No right can be derived out of its use.

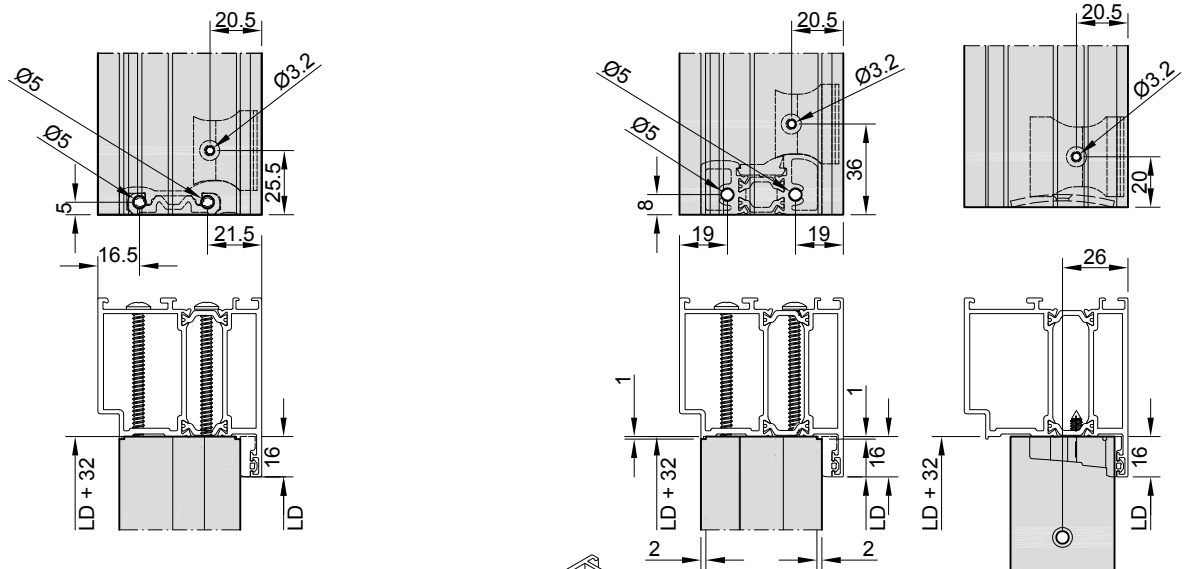
Diese Unterlagen sind unser geistiges Eigentum. Nach den gesetzlichen Bestimmungen dürfen sie ohne unsere schriftliche Zustimmung weder vervielfältigt noch dritten Personen, insbesondere Wettbewerbern, mitgeteilt oder zugänglich gemacht werden. (Urhebergesetz)
The information remains our intellectual property. Due to legal requirements it is not allowed, neither to copy them nor to acquaint or handle them to third persons, especially competitors, without our written agreement. (Copyright law)

Lambda Tür Door
Ausführungsvarianten zweiflügelige Fluchttürsysteme mit Profilen B 805260 / B 805270
Variants of double sash doors for escape door systems with profiles B 805260 / B 805270

Zeichnung Nr. / Drawing no.
7300_701 1
00 15/06/2012

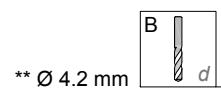
77L

auswärts / outward
B E



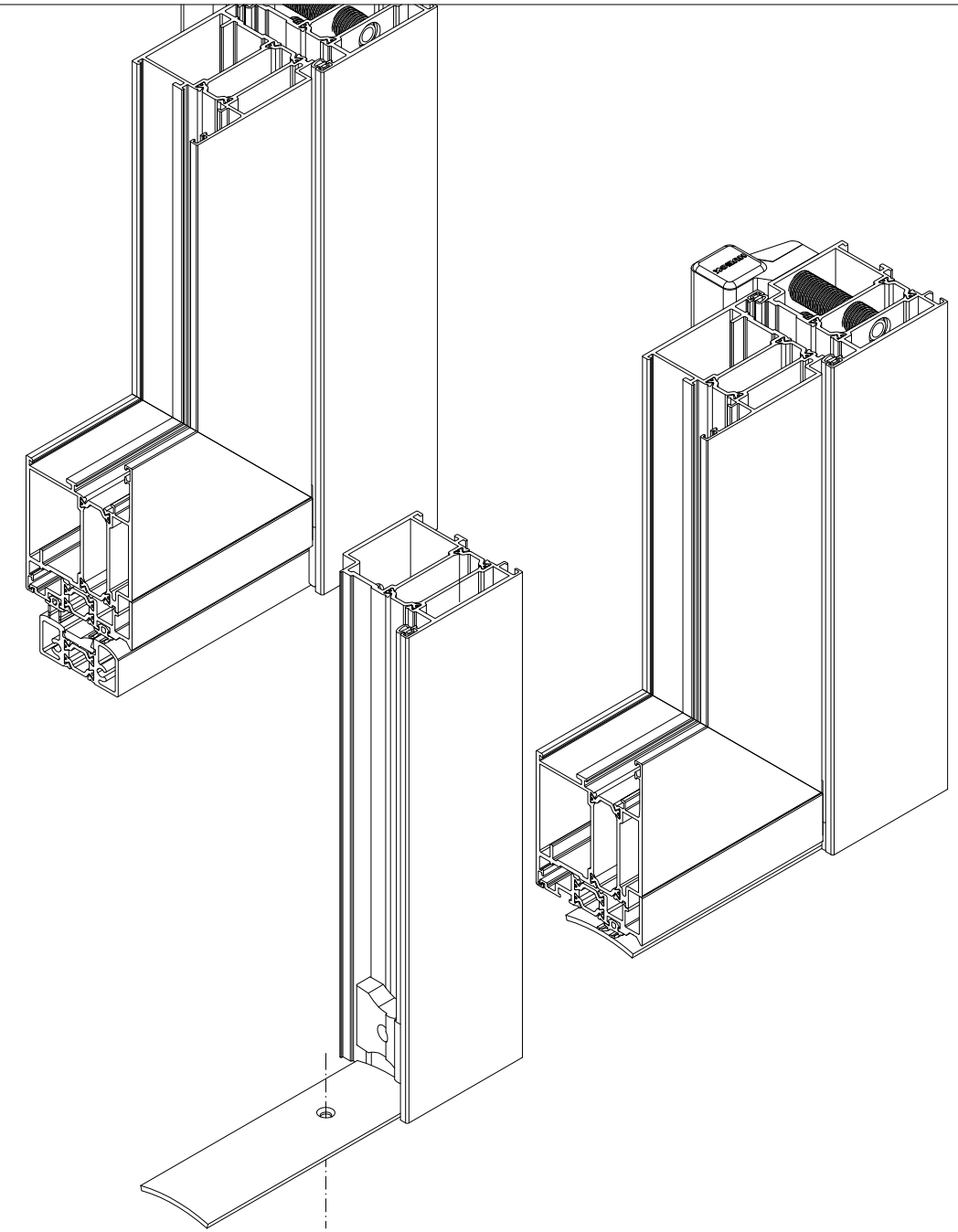
Hinweis:
 ** Zur Verschraubung der Schwelle P 808730 durch den Blendrahmen (mit Schrauben Z 907539) müssen die Schraubkanäle von P 808730 auf $\varnothing 4.2$ mm aufgebohrt werden

Remark:
 ** For fixing threshold-profile P 808730 trough the frame (with screws Z 907539) the screw chanel of P 808730 must be bore up to $\varnothing 4.2$ mm



** $\varnothing 4.2$ mm

Z 907539 4,8 x 70



Befestigungssatz und Dichtelemente für Anschlagtür, Flügelprofil umlaufend - Schwellenbefestigung am Blendrahmen, am Boden
 * - Artikel sind nicht separat bestellbar
 Fixing set and sealing-units stop door, sash profile around edge - Threshold fixing at frame, on the fixed frame
 * - Articles can not be ordered separately

Lieferumfang in Kombi Included parts in combi		DIN R / DIN L
* Z 900656	Blechschaube mit Senkkopf B 3,9 x 19 Countersunk self-tapping screw B 3.9 x 19	Z 996759 2x
* Z 914740	Dichtungsformteil Shaped gasket piece	2x

Hinweis:
 Befestigungsschrauben Z 907539 separat bestellen
 Note:
 Order fixing screws Z 907539 separately

Diese Zeichnung wurde nach dem Entwicklungsstand des Zeichnungsdatums gefertigt. Rechtsansprüche aus der Benutzung derselben können nicht abgeleitet werden.
 This drawing has been made ready on the date as printed on this drawing.
 No right can be derived out of its use.

Diese Unterlagen sind unser geistiges Eigentum. Nach den gesetzlichen Bestimmungen dürfen sie ohne unsere schriftliche Zustimmung weder vervielfältigt noch dritten Personen, insbesondere Wettbewerbern, mitgeteilt oder zugänglich gemacht werden. (Urhebergesetz)
 The information remains our intellectual property. Due to legal requirements it is not allowed, neither to copy them nor to acquaint or handle them to third persons, especially competitors, without our written agreement. (Copyright law)

HUECK

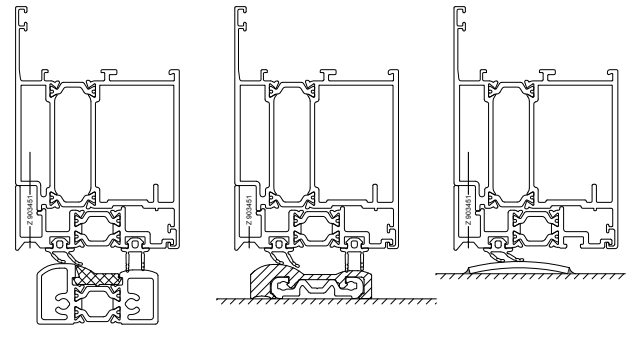
Lambda Tür Door Befestigungssatz und Dichtelemente für Anschlagtür, Flügelprofil umlaufend, Schwellenbef. am Blendrahmen B 808690 / P 808730 und Z 913138 / Z 913139
 Fixing set and sealing-units for stop door, threshold fixing at frame with threshold-profiles B 808690 / P 808730 and Z 913138 / Z 913139

Zeichnung Nr. / Drawing no. **7301_201 1**
 01 27/11/2012

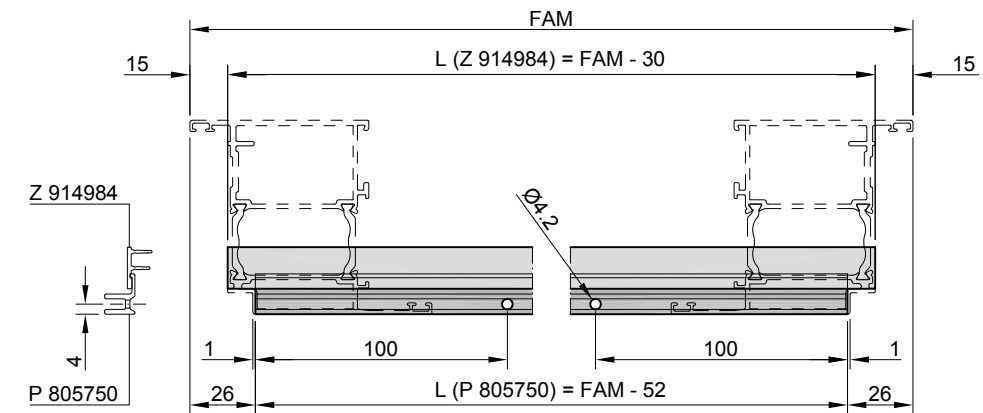
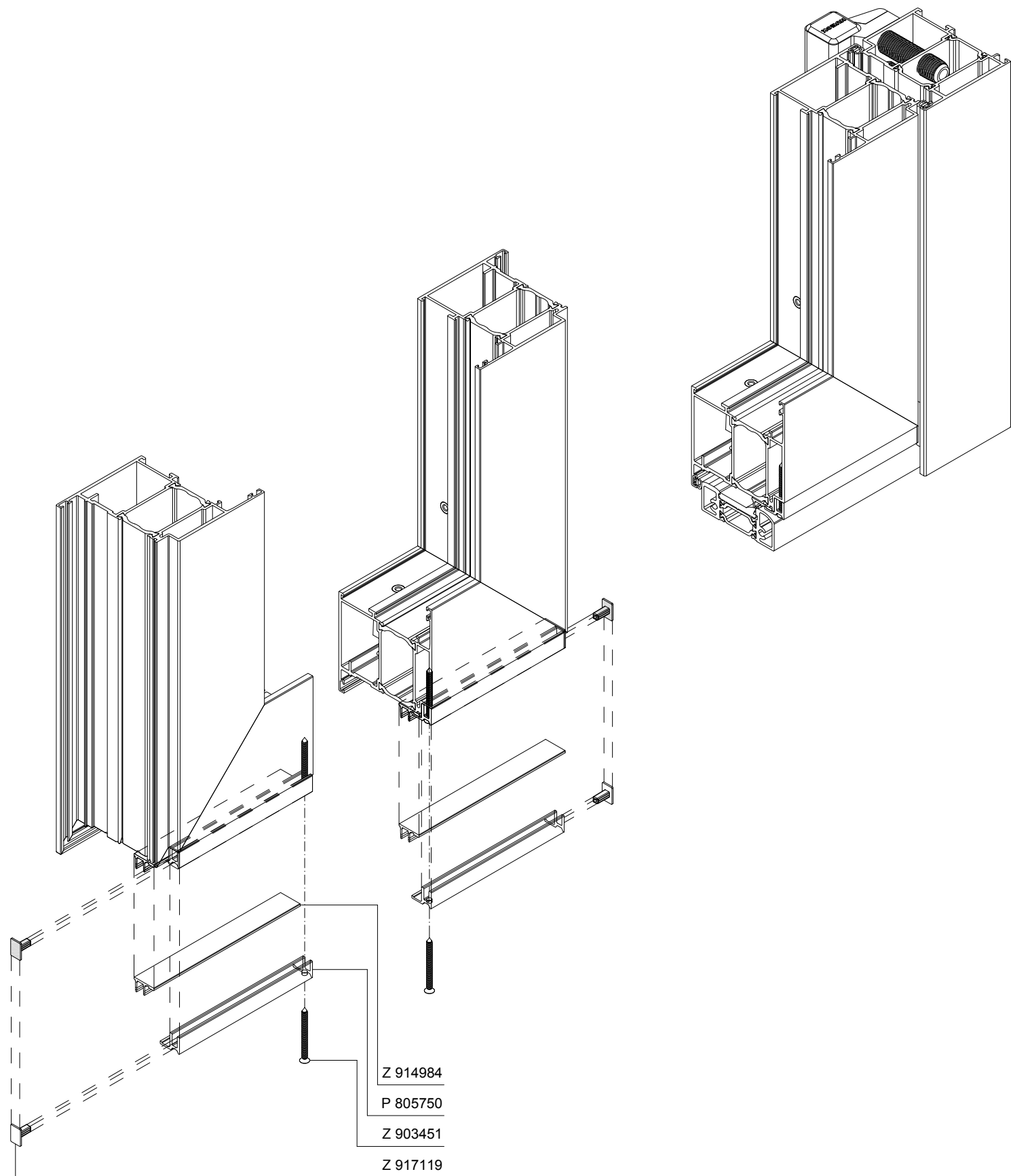
65 M

einwärts / inward

Z	B	E
---	---	---



B 808690 + Z 914676 P 808730 + Z 914724 Z 913138 / Z 913139



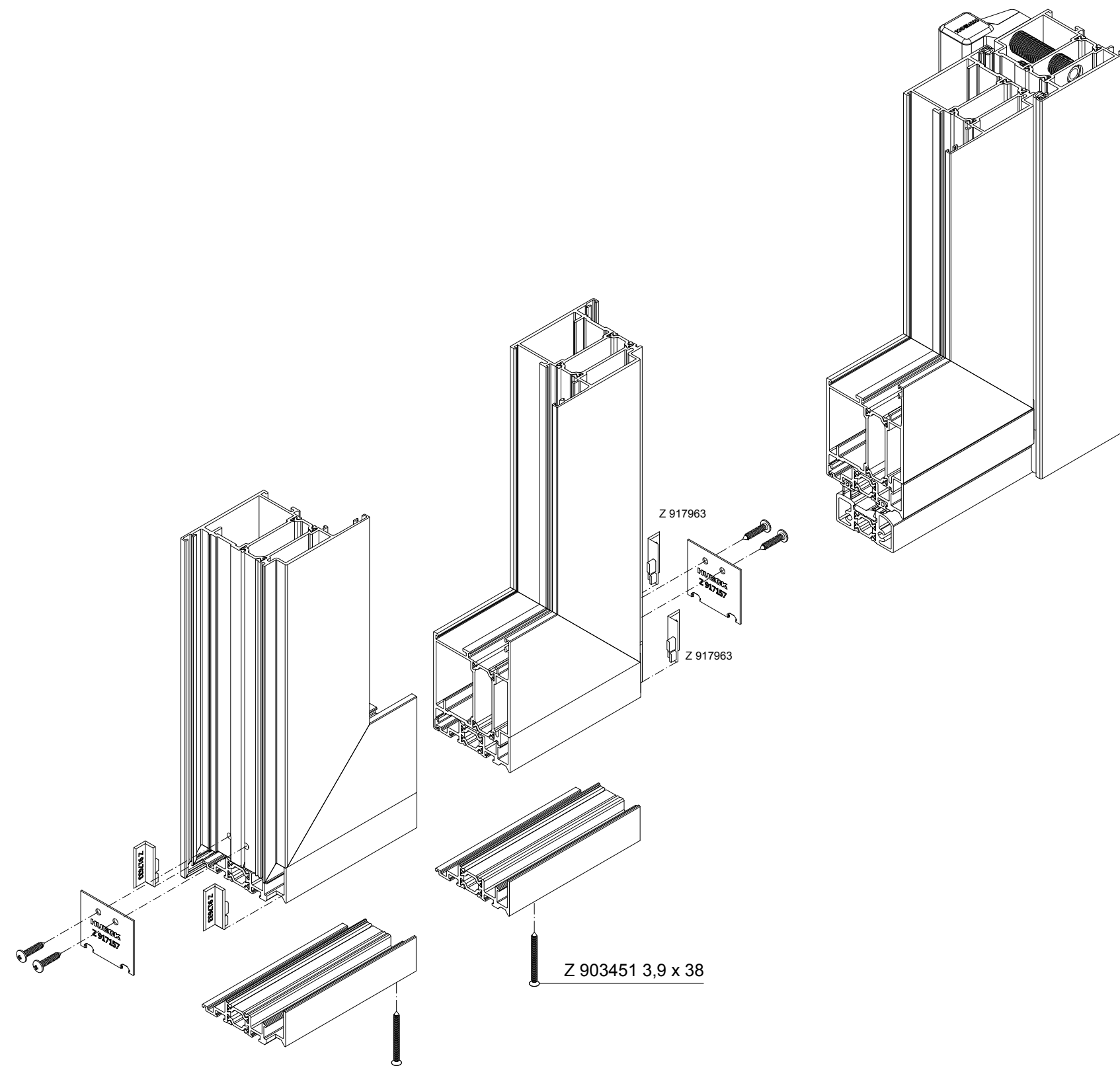
Diese Zeichnung wurde nach dem Entwicklungsstand des Zeichnungsdatums gefertigt. Rechtsansprüche aus der Benutzung derselben können nicht abgeleitet werden.
 This drawing has been made ready on the date as printed on this drawing.
 No right can be derived out of its use.

Diese Unterlagen sind unser geistiges Eigentum. Nach den gesetzlichen Bestimmungen dürfen sie ohne unsere schriftliche Zustimmung weder vervielfältigt noch dritten Personen, insbesondere Wettbewerbern, mitgeteilt oder zugänglich gemacht werden. (Urhebergesetz)
 The information remains our intellectual property. Due to legal requirements it is not allowed, neither to copy them nor to acquaint or handle them to third persons, especially competitors, without our written agreement. (Copyright law)

HUECK

Lambda Tür Door
 Türflügel, Anschlagtür mit Flügelprofil umlaufend und Zusatzprofil P 805750
 Stop door with sash profile running around and supplementary profile P 805750

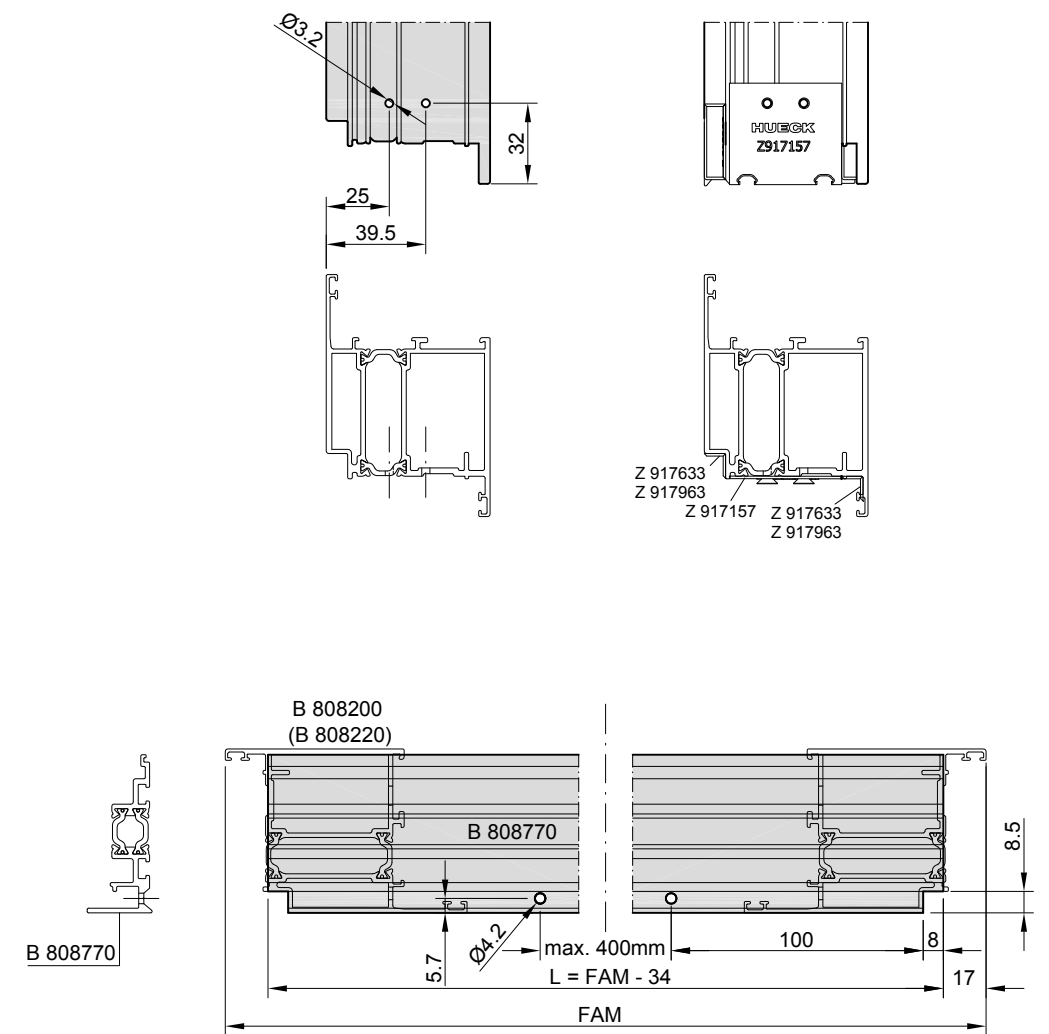
Zeichnung Nr. / Drawing no.		
7301_203	1	
00	23/11/2012	
77 L 65 M		
einwärts / inward		
Z	B	E



Z 917737



An den Dichtteilen Z 917633 / 963 muss zum Teil die untere Nase entfernt werden, dass Teil mit Kleber fixiert werden
Partly the noses of the shaped gasket pieces must be removed and fixed by glueing



Zubehörsatz für Anschlagtür, Flügelprofil umlaufend, Zusatzprofil B 808770
* - Artikel sind nicht separat bestellbar

Accessory set for stop door with circumferential door leaf, supplementary profile B 808770
* - Articles can not be ordered separately

Lieferumfang in Kombi Included parts in combi		Einwärts DIN R / DIN L
		Z 996827
	* Z 917157 Formteil Kunststoff Shaped plastic piece	2x
	* Z 900859 67 Blechschraube mit Linsenkopf B 3,9 x 19 Half round cross head screws, B 3.9 x 19	4x
	* Z 917633 Dichtungsformteil Shaped gasket piece	2x
	* Z 917963 Dichtungsformteil Shaped gasket piece	2x

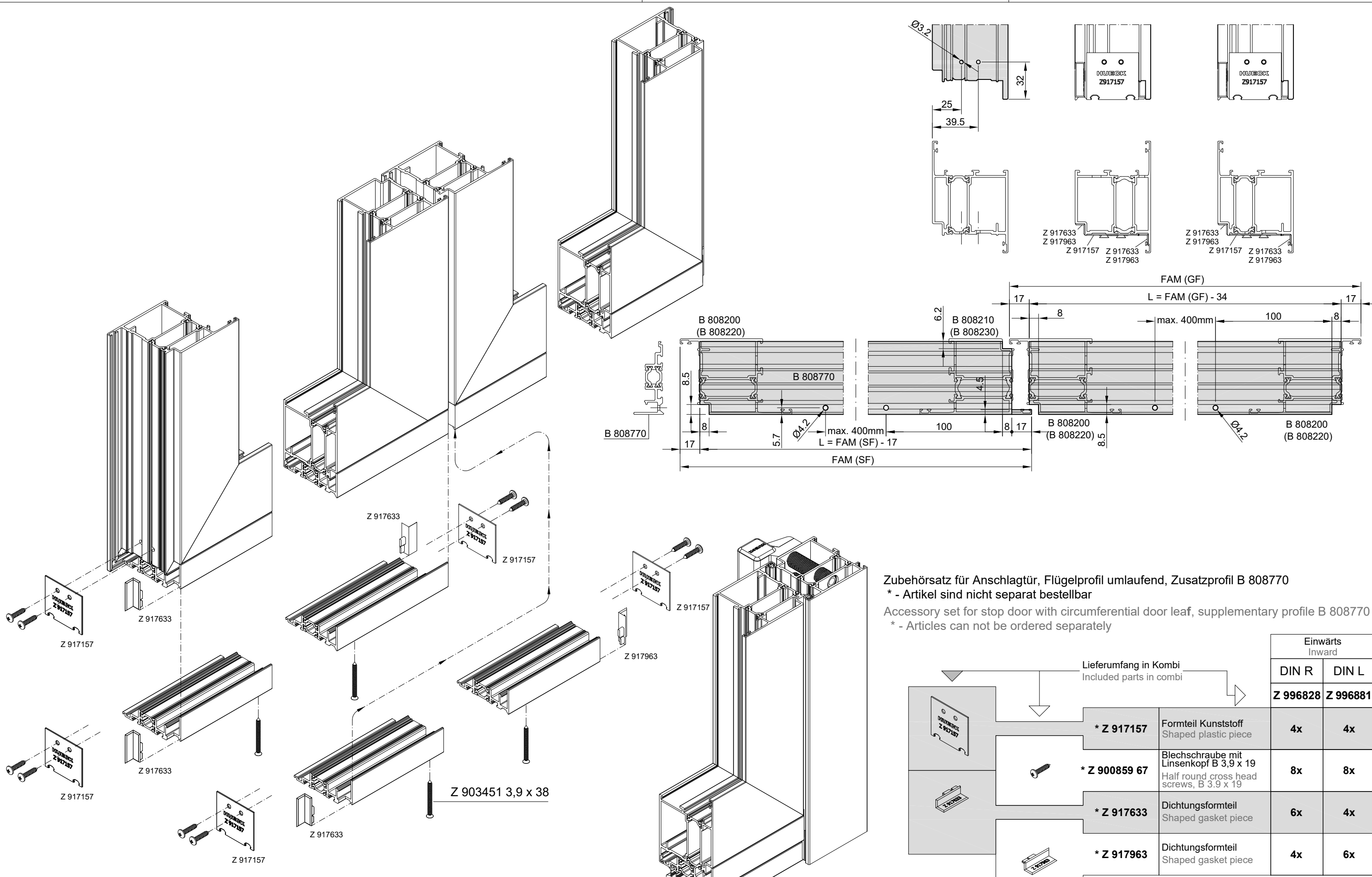
Diese Zeichnung wurde nach dem Entwicklungsstand des Zeichnungsdatums gefertigt. Rechtsansprüche aus der Benutzung derselben können nicht abgeleitet werden.
This drawing has been made ready on the date as printed on this drawing. No right can be derived out of its use.

Diese Unterlagen sind unser geistiges Eigentum. Nach den gesetzlichen Bestimmungen dürfen sie ohne unsere schriftliche Zustimmung weder vervielfältigt noch dritten Personen, insbesondere Wettbewerbern, mitgeteilt oder zugänglich gemacht werden. (Urhebergesetz)
The information remains our intellectual property. Due to legal requirements it is not allowed, neither to copy them nor to acquaint or handle them to third persons, especially competitors, without our written agreement. (Copyright law)

HUECK

Lambda Tür Door
Türflügel Zubehörsatz für Anschlagtür mit Flügelprofil umlaufend und Zusatzprofil B 808770
Accessory set for stop door with circumferential door leaf, and supplementary profile B 808770

Zeichnung Nr. / Drawing no.	7301_204 1
	00 30/05/2012
	65 M
	einwärts / inward
Z	B E



Zubehörsatz für Anschlagtür, Flügelprofil umlaufend, Zusatzprofil B 808770
 * - Artikel sind nicht separat bestellbar
 Accessory set for stop door with circumferential door leaf, supplementary profile B 808770
 * - Articles can not be ordered separately

Lieferumfang in Kombi Included parts in combi		Einwärts Inward	
		DIN R	DIN L
Z 917157 Formteil Kunststoff Shaped plastic piece		4x	4x
Z 900859 67 Blechschraube mit Linsenkopf B 3,9 x 19 Half round cross head screws, B 3.9 x 19		8x	8x
Z 917633 Dichtungsformteil Shaped gasket piece		6x	4x
Z 917963 Dichtungsformteil Shaped gasket piece		4x	6x

Z 917737

An den Dichtteilen Z 917633 / 963 muss zum Teil die untere Nase entfernt und das Dichtteil mit Kleber fixiert werden
 Partly the noses of the shaped gasket pieces must be removed and fixed by glueing

Diese Zeichnung wurde nach dem Entwicklungsstand des Zeichnungsdatums gefertigt. Rechtsansprüche aus der Benutzung derselben können nicht abgeleitet werden.
 This drawing has been made ready on the date as printed on this drawing. No right can be derived out of its use.

Diese Unterlagen sind unser geistiges Eigentum. Nach den gesetzlichen Bestimmungen dürfen sie ohne unsere schriftliche Zustimmung weder vervielfältigt noch dritten Personen, insbesondere Wettbewerbern, mitgeteilt oder zugänglich gemacht werden. (Urhebergesetz)
 The information remains our intellectual property. Due to legal requirements it is not allowed, neither to copy them nor to acquaint or handle them to third persons, especially competitors, without our written agreement. (Copyright law)

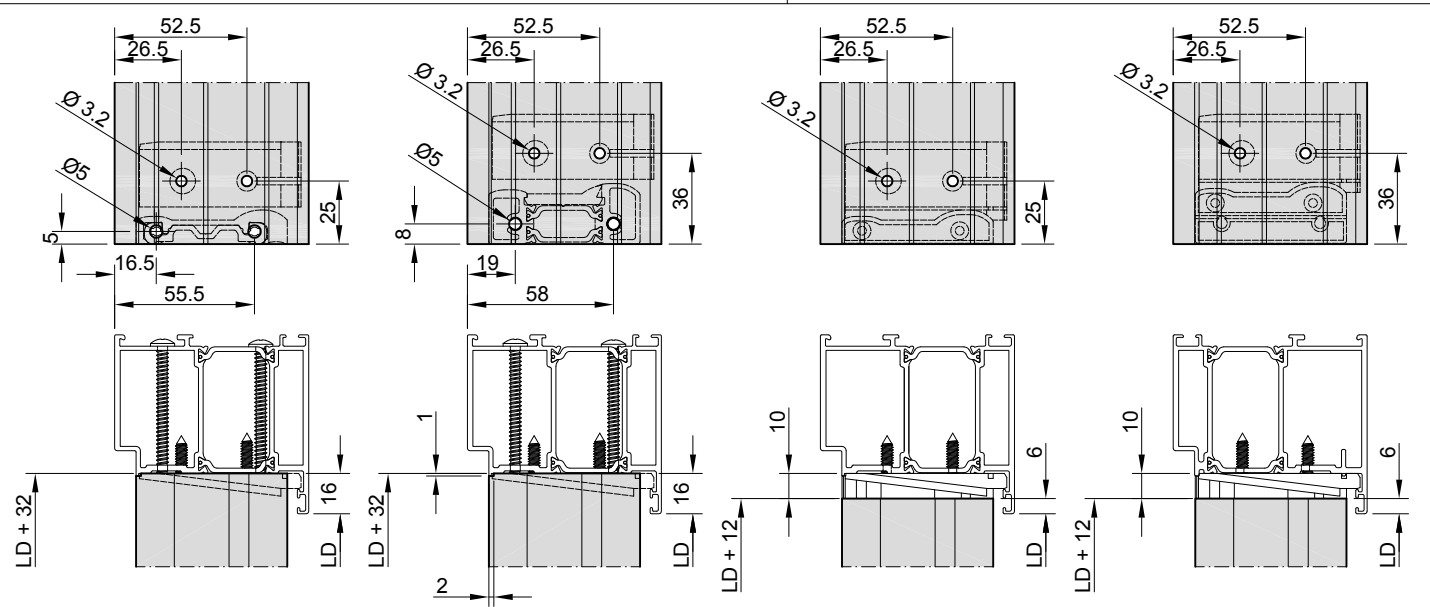
HUECK Zeichnung Nr. / Drawing no. **7301_205 1**
 02 09/06/2017

Lambda Tür Door
 Türflügel Zubehörsatz für Anschlagtür mit Flügelprofil umlaufend und Zusatzprofil B 808770
 Accessory set for stop door with circumferential door leaf and supplementary profile B 808770

65 M

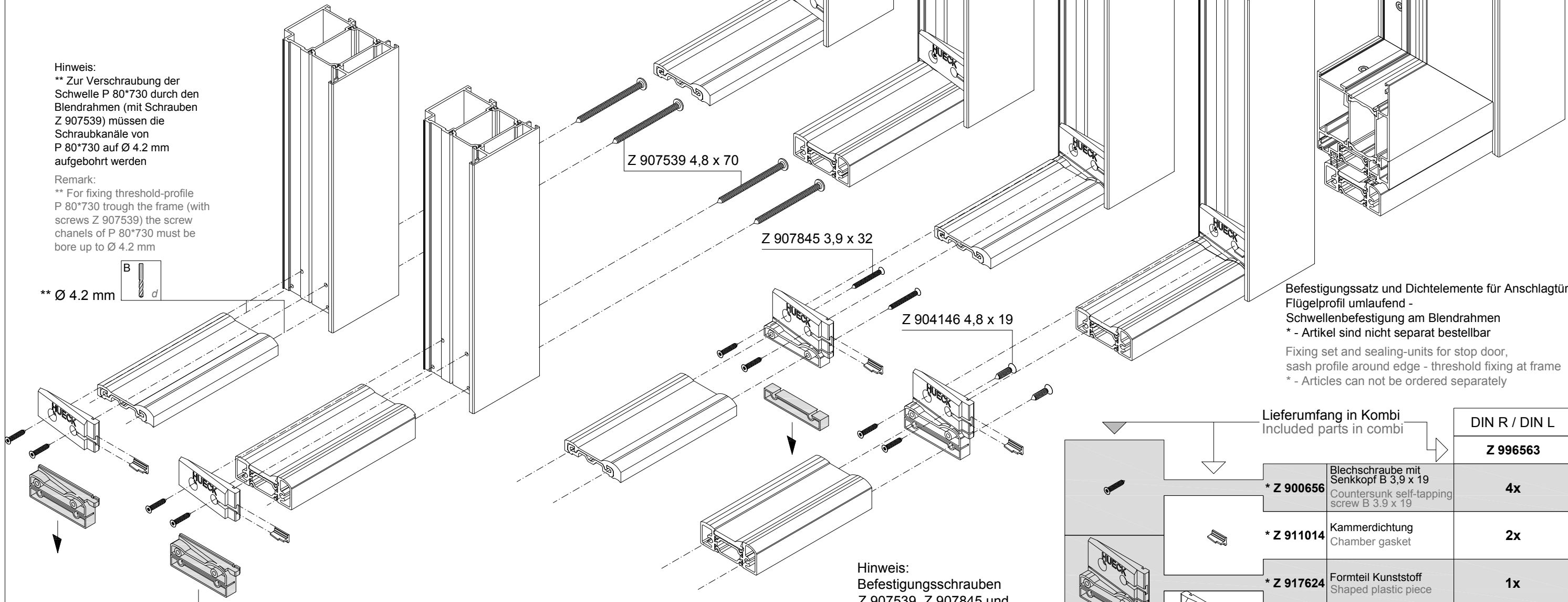
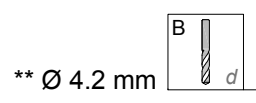
einwärts / inward

7	R	F
---	---	---



Hinweis:
 ** Zur Verschraubung der Schwelle P 80*730 durch den Blendrahmen (mit Schrauben Z 907539) müssen die Schraubkanäle von P 80*730 auf Ø 4.2 mm aufgebohrt werden

Remark:
 ** For fixing threshold-profile P 80*730 trough the frame (with screws Z 907539) the screw channels of P 80*730 must be bore up to Ø 4.2 mm



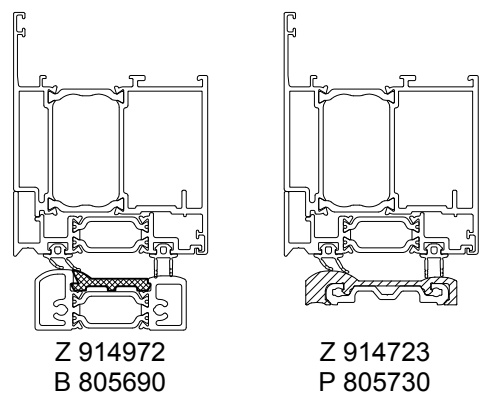
Befestigungssatz und Dichtelemente für Anschlagtür Flügelprofil umlaufend - Schwellenbefestigung am Blendrahmen
 * - Artikel sind nicht separat bestellbar

Fixing set and sealing-units for stop door, sash profile around edge - threshold fixing at frame
 * - Articles can not be ordered separately

Lieferumfang in Kombi Included parts in combi		DIN R / DIN L
		Z 996563
* Z 900656	Blehschraube mit Senkkopf B 3,9 x 19 Countersunk self-tapping screw B 3.9 x 19	4x
* Z 911014	Kammerdichtung Chamber gasket	2x
* Z 917624	Formteil Kunststoff Shaped plastic piece	1x
* Z 917625	Formteil Kunststoff Shaped plastic piece	1x

Hinweis:
 Befestigungsschrauben Z 907539, Z 907845 und Z 904146 separat bestellen

Note:
 Order fixing screws Z 907539, Z 907845 and Z 904146 separately



Diese Zeichnung wurde nach dem Entwicklungsstand des Zeichnungsdatums gefertigt. Rechtsansprüche aus der Benutzung derselben können nicht abgeleitet werden.
 This drawing has been made ready on the date as printed on this drawing. No right can be derived out of its use.

Diese Unterlagen sind unser geistiges Eigentum. Nach den gesetzlichen Bestimmungen dürfen sie ohne unsere schriftliche Zustimmung weder vervielfältigt noch dritten Personen, insbesondere Wettbewerbern, mitgeteilt oder zugänglich gemacht werden. (Urhebergesetz)
 The information remains our intellectual property. Due to legal requirements it is not allowed, neither to copy them nor to acquaint or handle them to third persons, especially competitors, without our written agreement. (Copyright law)

HUECK

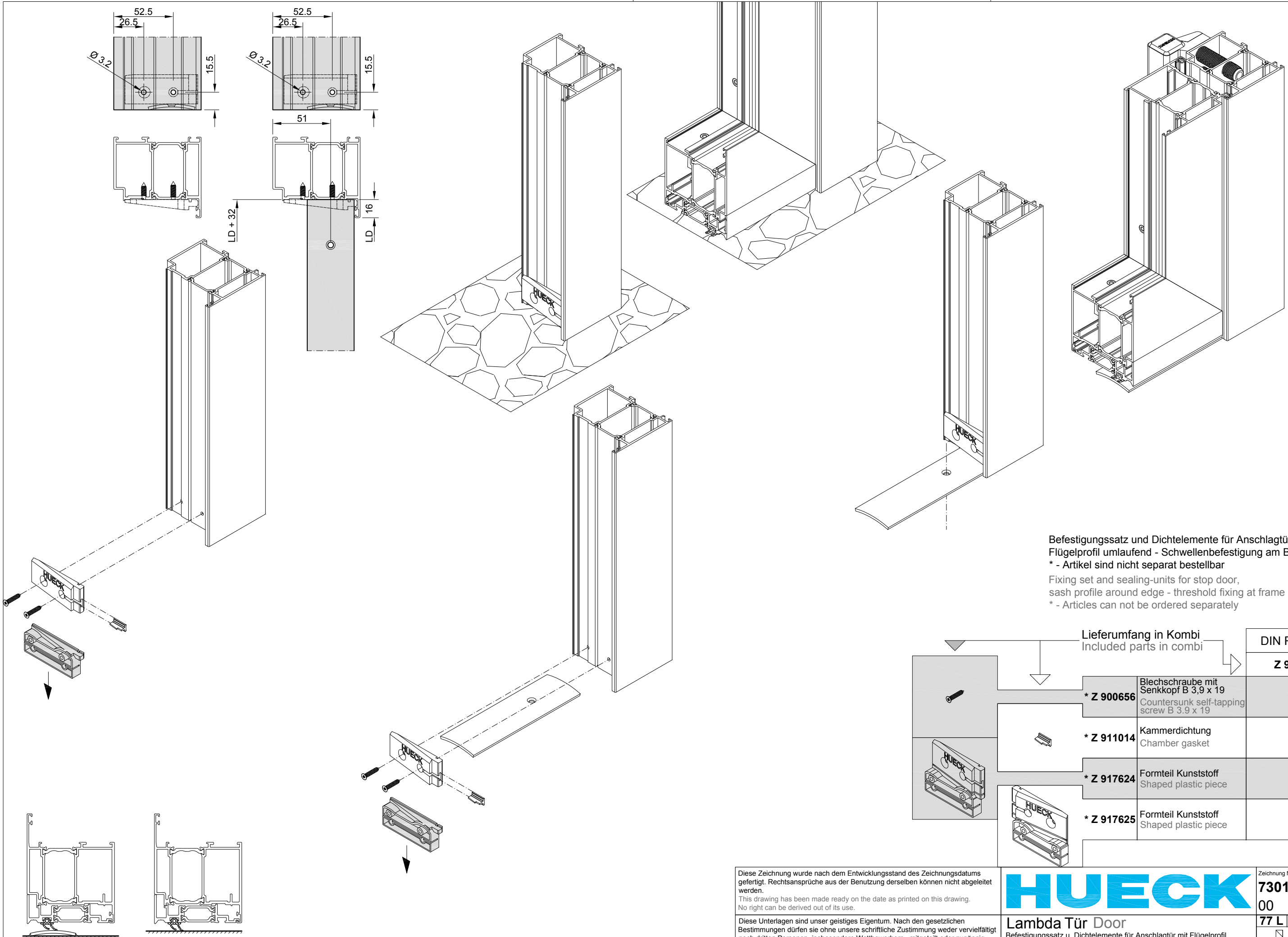
Lambda Tür Door
 Befestigungssatz u. Dichtelemente für Anschlagtür mit Flügelprofil umlaufend, mit Schwelle B 805690 / P 805730
 Fixing set and sealing-units for stop door with circumferential door leaf, threshold fixing at frame with threshold-profiles B 805690 / P 805730

Zeichnung Nr. / Drawing no. **7301_206 1**
 00 22/11/2012



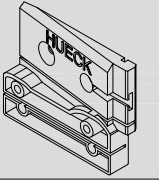
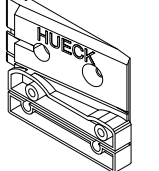
77 L

einwärts / inward

Z	B	E
---	---	---



Befestigungssatz und Dichtelemente für Anschlagtür,
 Flügelprofil umlaufend - Schwellenbefestigung am Blendrahmen
 * - Artikel sind nicht separat bestellbar
 Fixing set and sealing-units for stop door,
 sash profile around edge - threshold fixing at frame
 * - Articles can not be ordered separately

Lieferumfang in Kombi Included parts in combi		DIN R / DIN L
		Z 996563
	* Z 900656 Blechschaube mit Senkkopf B 3,9 x 19 Countersunk self-tapping screw B 3.9 x 19	4x
	* Z 911014 Kammerdichtung Chamber gasket	2x
	* Z 917624 Formteil Kunststoff Shaped plastic piece	1x
	* Z 917625 Formteil Kunststoff Shaped plastic piece	1x

Z 913138 /
Z 913139

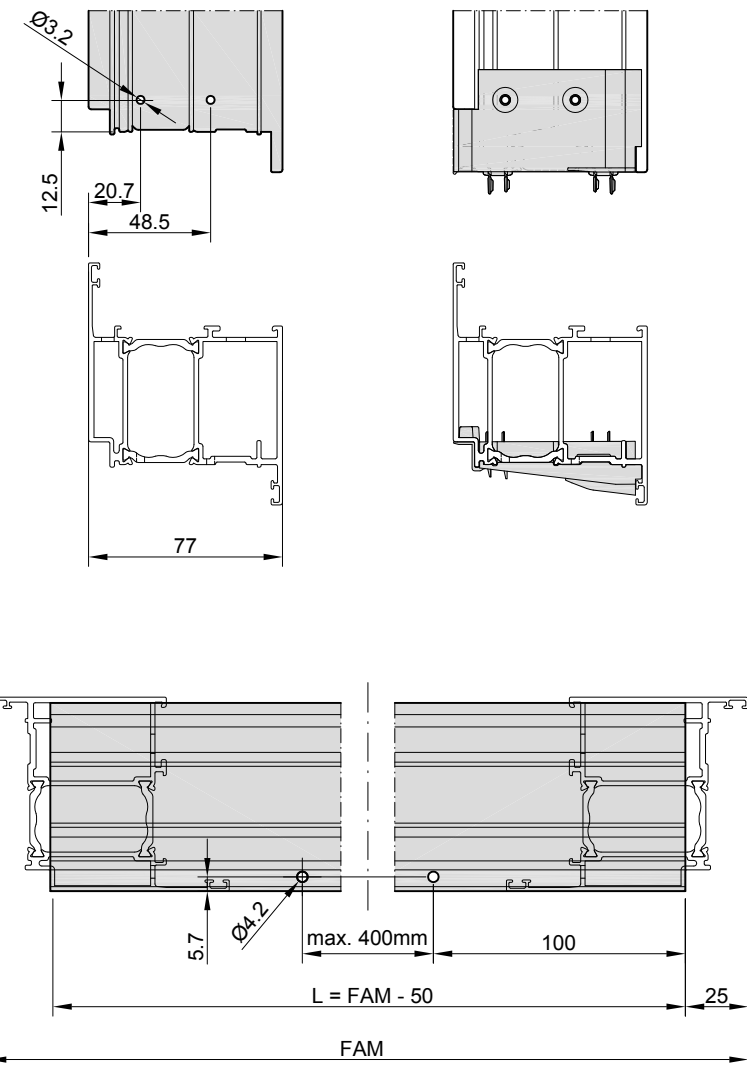
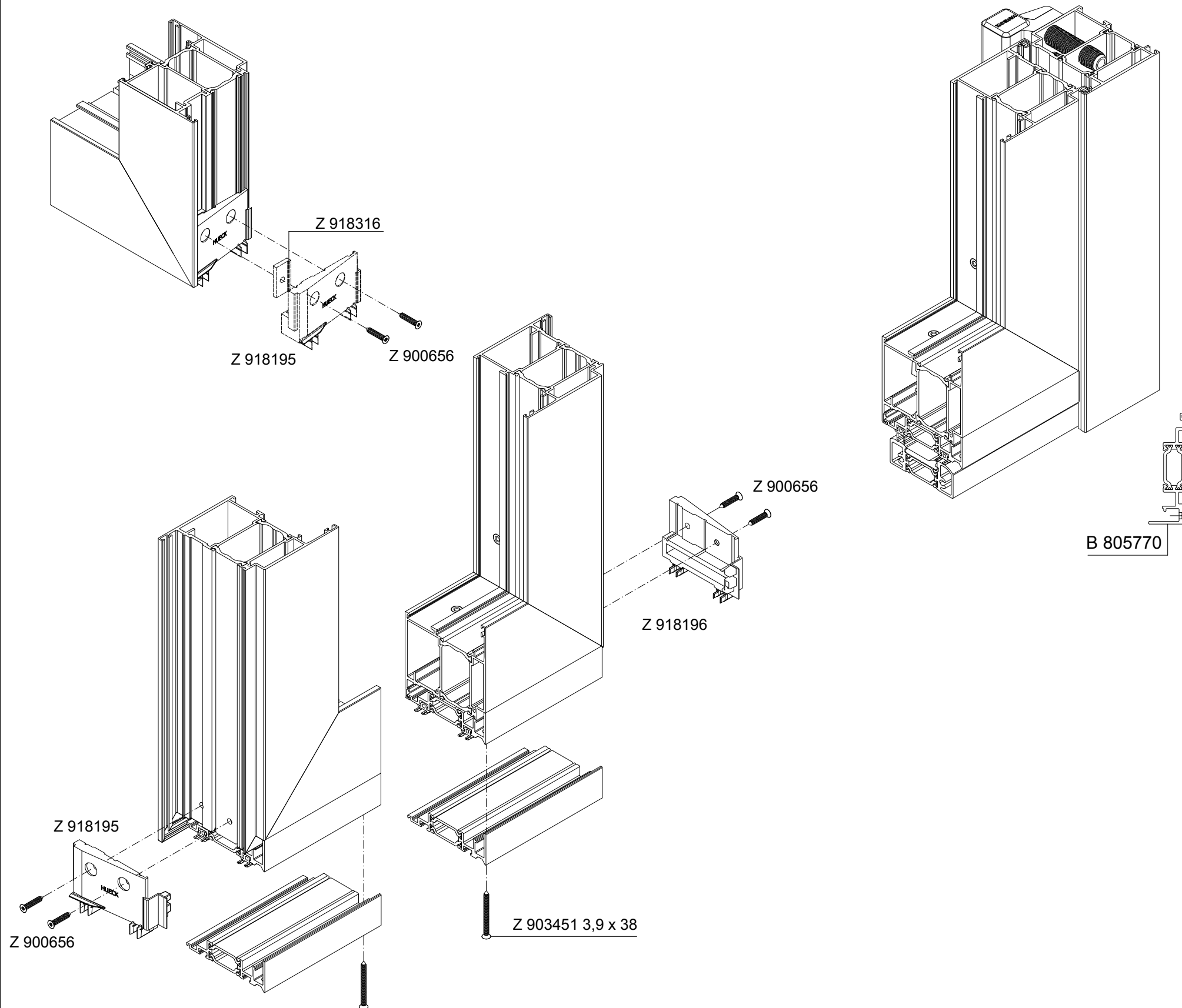
Diese Zeichnung wurde nach dem Entwicklungsstand des Zeichnungsdatums gefertigt. Rechtsansprüche aus der Benutzung derselben können nicht abgeleitet werden.
 This drawing has been made ready on the date as printed on this drawing. No right can be derived out of its use.
 Diese Unterlagen sind unser geistiges Eigentum. Nach den gesetzlichen Bestimmungen dürfen sie ohne unsere schriftliche Zustimmung weder vervielfältigt noch dritten Personen, insbesondere Wettbewerbern, mitgeteilt oder zugänglich gemacht werden. (Urhebergesetz)
 The information remains our intellectual property. Due to legal requirements it is not allowed, neither to copy them nor to acquaint or handle them to third persons, especially competitors, without our written agreement. (Copyright law)

HUECK

Zeichnung Nr. / Drawing no. **7301_207 1**
00 22/11/2012

Lambda Tür Door
 Befestigungssatz u. Dichtelemente für Anschlagtür mit Flügelprofil umlaufend, Blendrahmen mit Schwelle Z 913138 / Z 913139, bzw. ohne Schwelle
 Fixing set and sealing-units for stop door with circumferential door leaf, frame with threshold-profiles Z 913138 / Z 913139, resp. without threshold

	
77 L	
einwärts / inward	
Z	B E



Befestigungssatz und Dichtelemente für Anschlagtür,
 Flügelprofil umlaufend - Zusatzprofil B 805770
 * - Artikel sind nicht separat bestellbar
 Fixing set and sealing-units for stop door,
 sash profile around edge - supplementary profile B 805770
 * - Articles can not be ordered separately

Einflügelig single sash
Einwärts Inward
DIN R / DIN L
Z 996964

Lieferumfang in Kombi
 Included parts in combi

	* Z 900656	Blechschrabe mit Senkkopf B 3,9 x 19 Countersunk self-tapping screw B 3.9 x 19	4x
	* Z 918195	Dichtungsformteil Shaped gasket piece	1x
	* Z 918196	Dichtungsformteil Shaped gasket piece	1x
	* Z 918316	Formteil Gasket piece	2x

* - Artikel sind nicht separat bestellbar
 * - Articles can not be ordered separately

Diese Zeichnung wurde nach dem Entwicklungsstand des Zeichnungsdatums gefertigt. Rechtsansprüche aus der Benutzung derselben können nicht abgeleitet werden.
 This drawing has been made ready on the date as printed on this drawing. No right can be derived out of its use.

Diese Unterlagen sind unser geistiges Eigentum. Nach den gesetzlichen Bestimmungen dürfen sie ohne unsere schriftliche Zustimmung weder vervielfältigt noch dritten Personen, insbesondere Wettbewerbern, mitgeteilt oder zugänglich gemacht werden. (Urhebergesetz)
 The information remains our intellectual property. Due to legal requirements it is not allowed, neither to copy them nor to acquaint or handle them to third persons, especially competitors, without our written agreement. (Copyright law)

HUECK

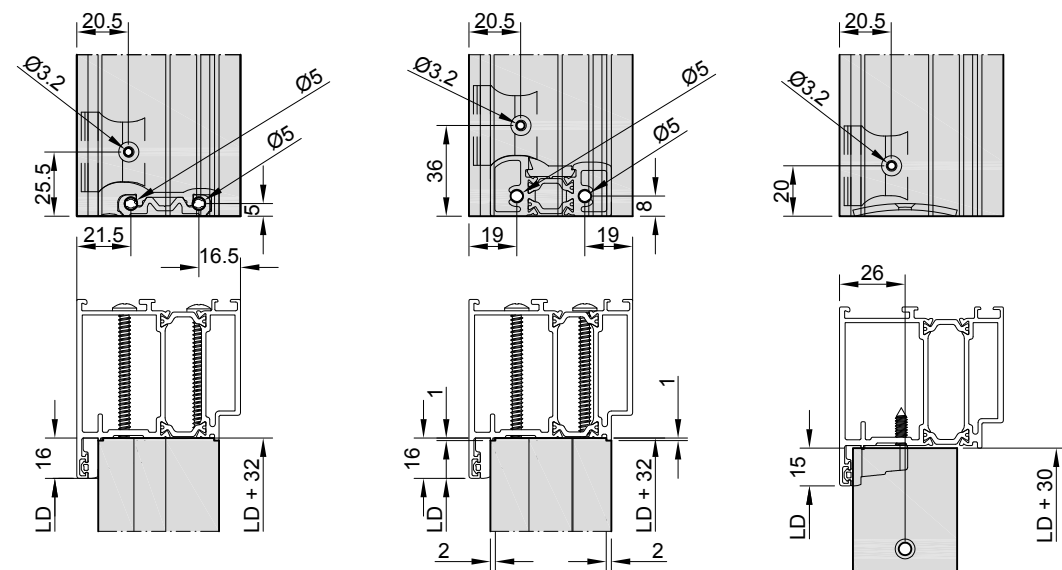
Lambda Tür Door
 Türflügel Zubehörsatz für Anschlagtür mit Flügelprofil umlaufend und Zusatzprofil B 805770
 Accessory set for stop door with circumferential door leaf and supplementary profile B 805770

Zeichnung Nr. / Drawing no. **7301_208 1**
 00 15/11/2012

77

einwärts / inward

Z B E



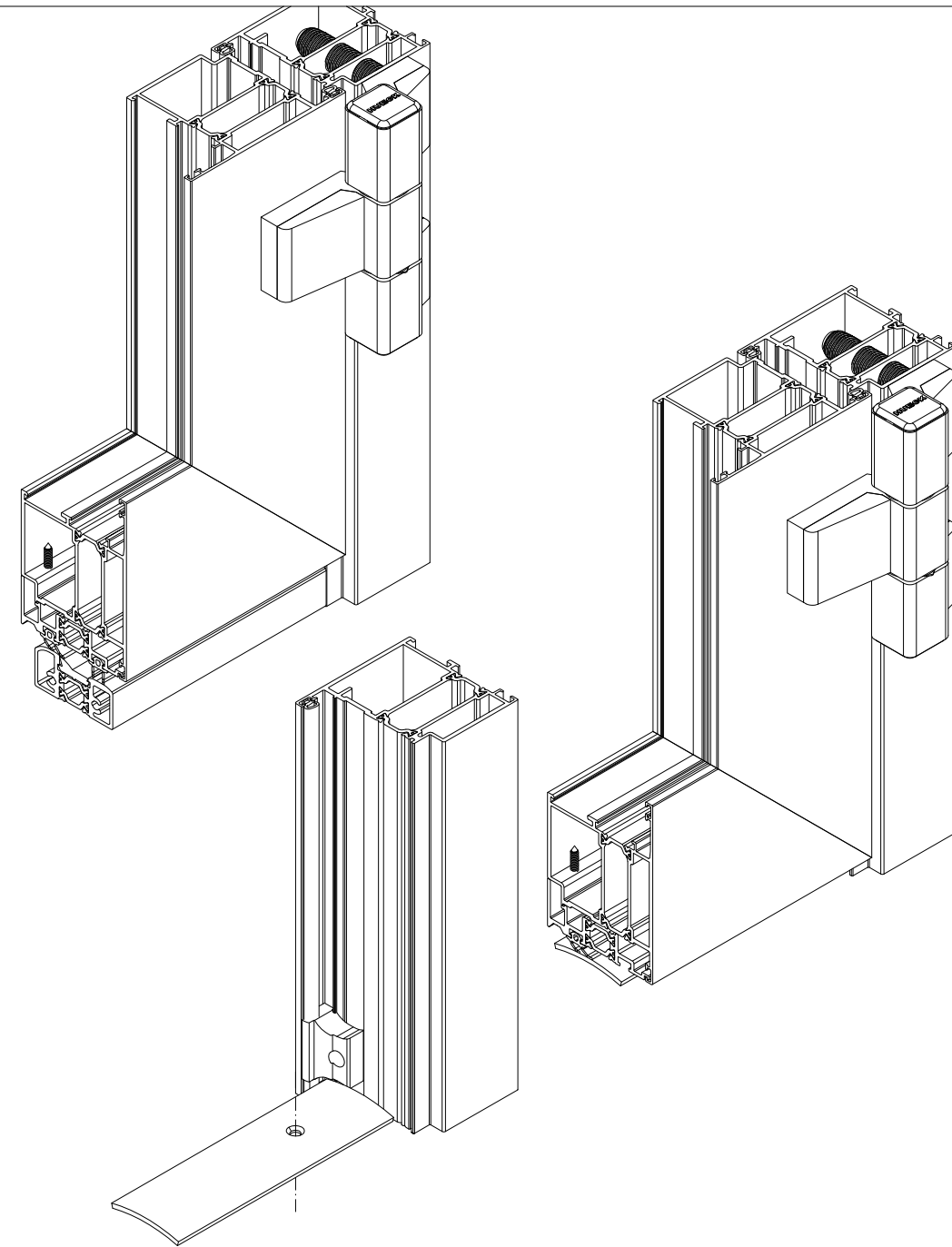
Hinweis:
 ** Zur Verschraubung der Schwelle P 808730 durch den Blendrahmen (mit Schrauben Z 907539) müssen die Schraubkanäle von P 808730 auf Ø 4.2 mm aufgebohrt werden

Remark:
 ** For fixing threshold-profile P 808730 trough the frame (with screws Z 907539) the screw channels of P 808730 must be bore up to Ø 4.2 mm

** Ø 4.2 mm



Z 907539 4,8 x 70



Befestigungssatz und Dichtelemente für Anschlagtür, Flügelprofil umlaufend - Schwellenbefestigung am Blendrahmen, am Boden

* - Artikel sind nicht separat bestellbar

Fixing set and sealing-units stop door, sash profile around edge - Threshold fixing at frame, on the fixed frame

* - Articles can not be ordered separately

Lieferumfang in Kombi Included parts in combi		DIN R / DIN L
* Z 900656 Blechschraube mit Senkkopf B 3,9 x 19 Countersunk self-tapping screw B 3.9 x 19		Z 996760
* Z 914741 Dichtungsformteil Shaped gasket piece		2x
		2x

Hinweis:
 Befestigungsschrauben Z 907539 separat bestellen

Note:
 Order fixing screws Z 907539 separately

Diese Zeichnung wurde nach dem Entwicklungsstand des Zeichnungsdatums gefertigt. Rechtsansprüche aus der Benutzung derselben können nicht abgeleitet werden.
 This drawing has been made ready on the date as printed on this drawing. No right can be derived out of its use.

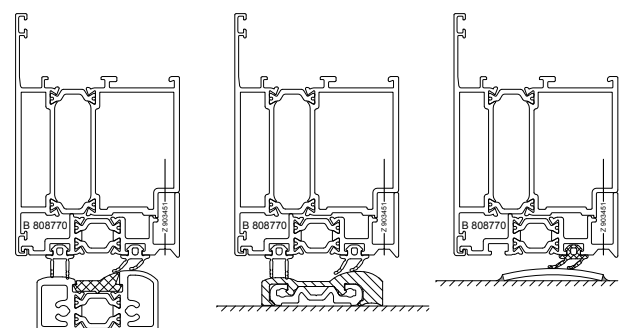
Diese Unterlagen sind unser geistiges Eigentum. Nach den gesetzlichen Bestimmungen dürfen sie ohne unsere schriftliche Zustimmung weder vervielfältigt noch dritten Personen, insbesondere Wettbewerbern, mitgeteilt oder zugänglich gemacht werden. (Urhebergesetz)
 The information remains our intellectual property. Due to legal requirements it is not allowed, neither to copy them nor to acquaint or handle them to third persons, especially competitors, without our written agreement. (Copyright law)

HUECK
 Zeichnung Nr. / Drawing no. **7301_251 1**
 01 28/11/2012

Lambda Tür Door Befestigungssatz und Dichtelemente für Anschlagtür, Flügelprofil umlaufend, Schwellenbef. am Blendrahmen B 808690 / P 808730 und Z 913138 / Z 913139
 Fixing set and sealing-units for stop door, threshold fixing at frame with threshold-profiles B 808690 / P 808730 and Z 913138 / Z 913139

65 M

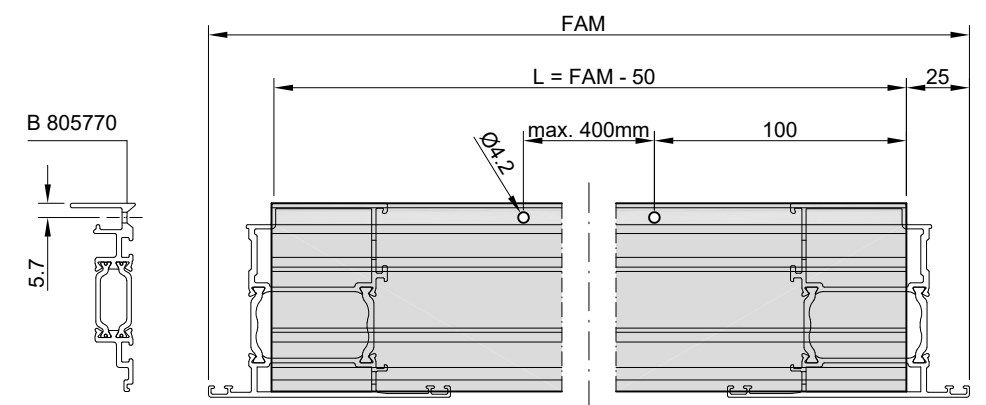
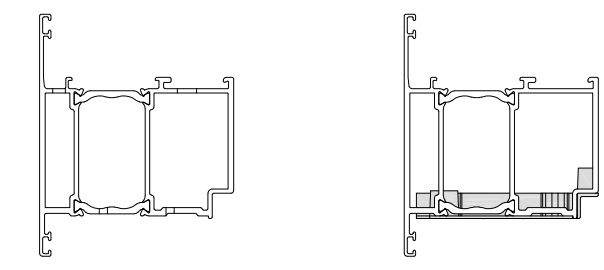
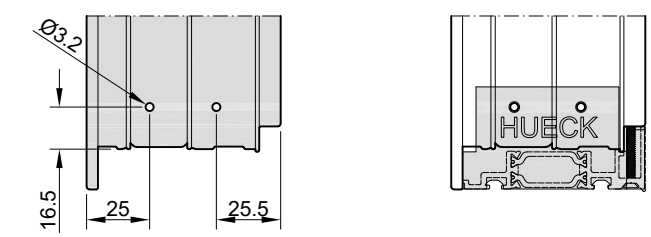
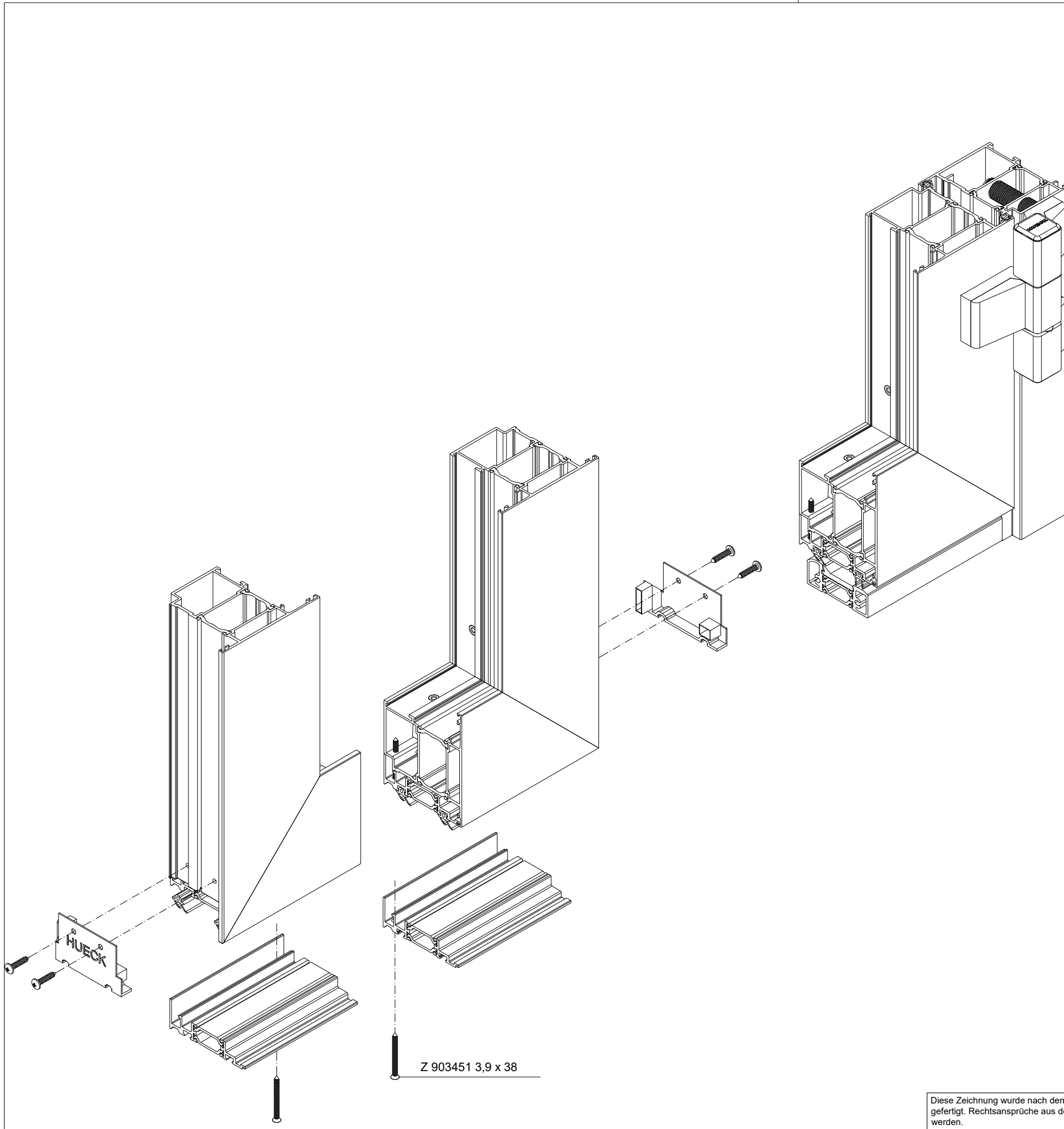
auswärts / outward
 Z B E



B 808690 + Z 914676

P 808730 + Z 914724

Z 913138 / Z 913139



Zubehörsatz für Anschlagtür, Flügelprofil umlaufend - Flügel
 * - Artikel sind nicht separat bestellbar
 Accessory kit for stop door, sash profile around edge - sash profile
 * - Articles can not be ordered separately

Lieferumfang in Kombi Included parts in combi		DIN R / DIN L
		Z 996581
* Z 900859 67	Blechschaube mit Linsen Kopf B 3,9 x 19 Half round cross head screws, B 3.9 x 19	4x
* Z 917752	Formteil Kunststoff Shaped piece plastic	1x
* Z 917753	Formteil Kunststoff Shaped piece plastic	1x

Z 903451 3,9 x 38

Diese Zeichnung wurde nach dem Entwicklungsstand des Zeichnungsdatums gefertigt. Rechtsansprüche aus der Benutzung derselben können nicht abgeleitet werden.
 This drawing has been made ready on the date as printed on this drawing. No right can be derived out of its use.

Diese Unterlagen sind unser geistiges Eigentum. Nach den gesetzlichen Bestimmungen dürfen sie ohne unsere schriftliche Zustimmung weder vervielfältigt noch dritten Personen, insbesondere Wettbewerbern, mitgeteilt oder zugänglich gemacht werden. (Urhebergesetz)
 The information remains our intellectual property. Due to legal requirements it is not allowed, neither to copy them nor to acquaint or handle them to third persons, especially competitors, without our written agreement. (Copyright law)

HUECK

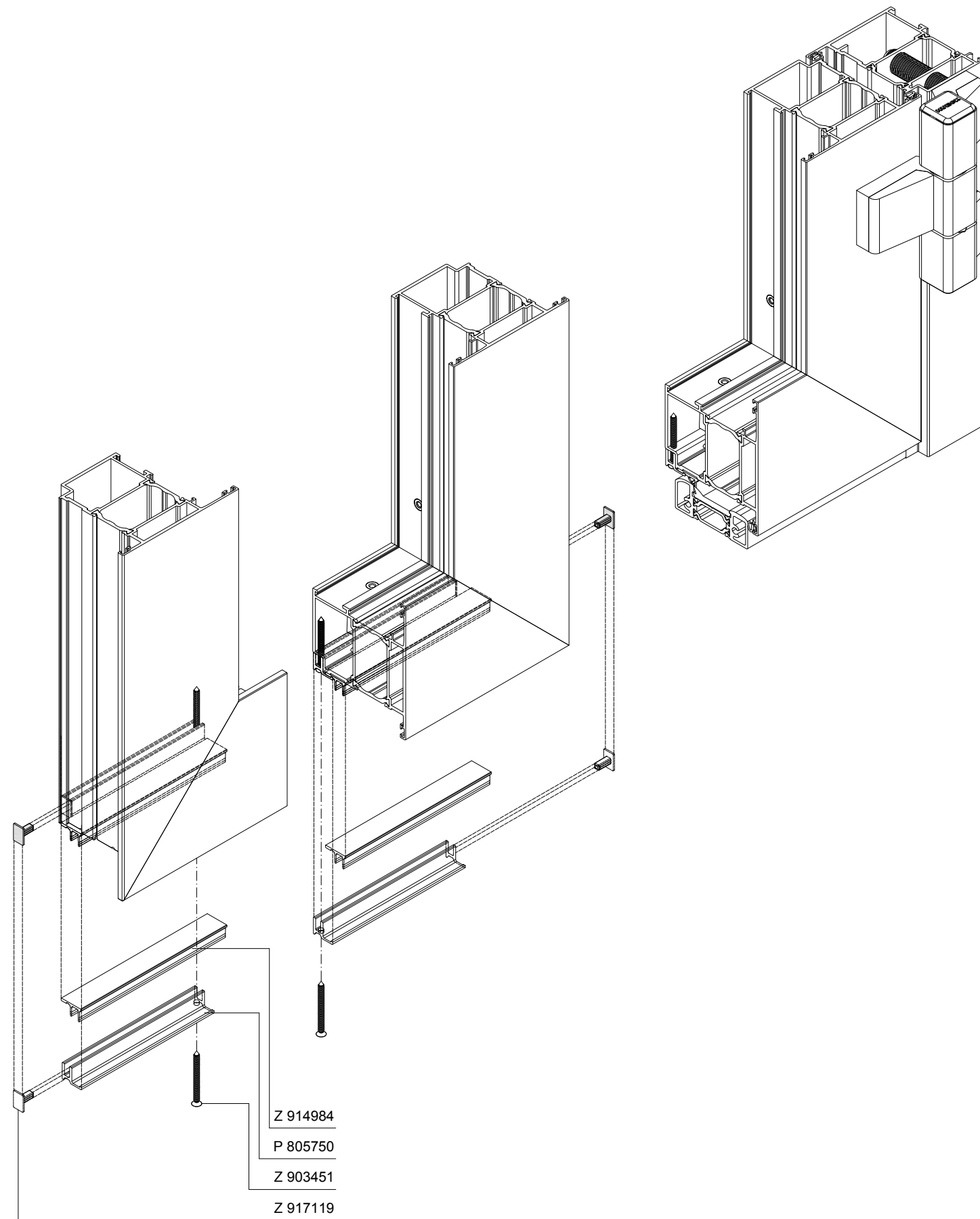
Lambda Tür Door
 Türflügel Zubehörsatz für Anschlagtür mit Flügelprofil umlaufend und Zusatzprofil B 805770
 Accessory set for stop door with sash profile running around und supplementary profile B 805770

Zeichnung Nr. / Drawing no. **7301_252 1**
 01 14/06/2013

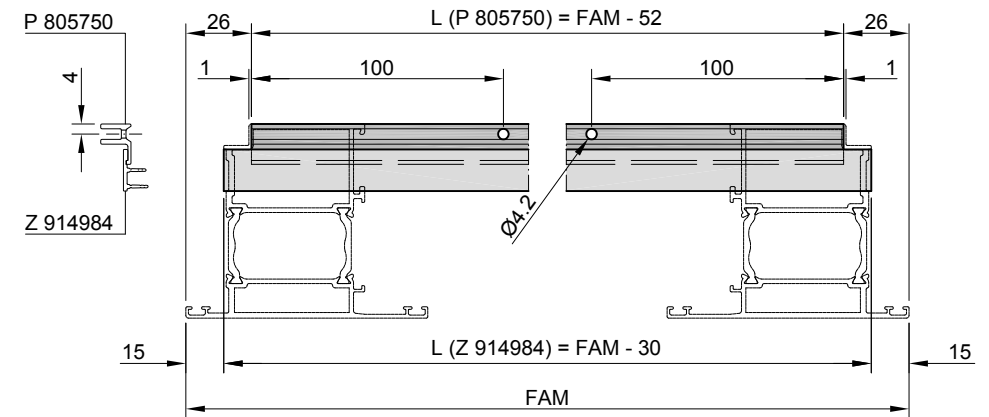
77 L

auswärts / outward

7	R	F
---	---	---



Z 914984
P 805750
Z 903451
Z 917119



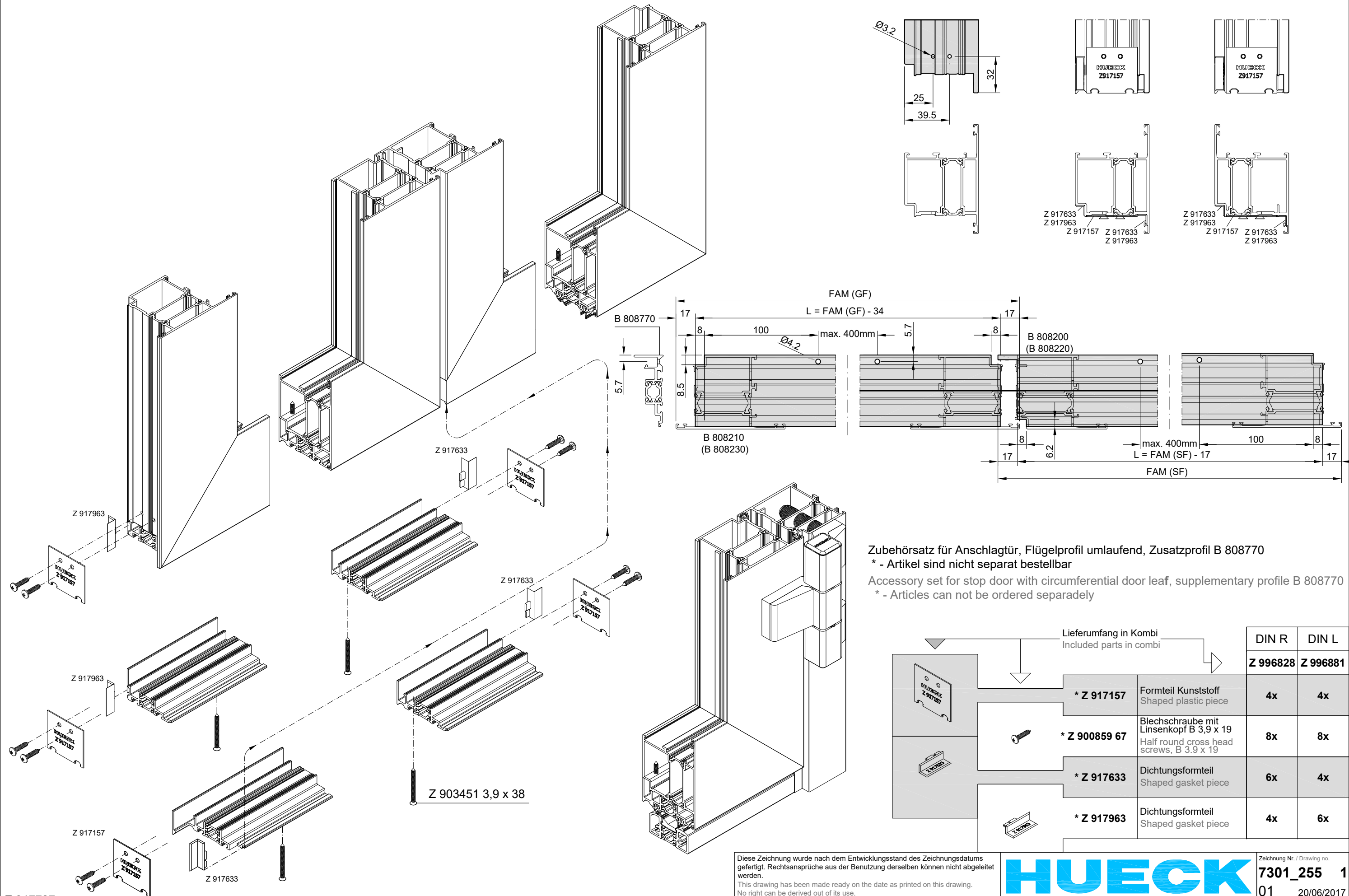
Diese Zeichnung wurde nach dem Entwicklungsstand des Zeichnungsdatums gefertigt. Rechtsansprüche aus der Benutzung derselben können nicht abgeleitet werden.
This drawing has been made ready on the date as printed on this drawing. No right can be derived out of its use.

Diese Unterlagen sind unser geistiges Eigentum. Nach den gesetzlichen Bestimmungen dürfen sie ohne unsere schriftliche Zustimmung weder vervielfältigt noch dritten Personen, insbesondere Wettbewerbern, mitgeteilt oder zugänglich gemacht werden. (Urhebergesetz)
The information remains our intellectual property. Due to legal requirements it is not allowed, neither to copy them nor to acquaint or handle them to third persons, especially competitors, without our written agreement. (Copyright law)

HUECK

Lambda Tür Door
Türflügel Zubehörsatz für Anschlagtür mit Flügelprofil umlaufend und Zusatzprofil P 805750
Accessory set for stop door with sash profile running around and supplementary profile P 805750

Zeichnung Nr. / Drawing no.		
7301_253	1	
00	23/11/2012	
77 L	65 M	
☐		
auswärts / outward		
Z	B	E



Zubehörsatz für Anschlagtür, Flügelprofil umlaufend, Zusatzprofil B 808770
 * - Artikel sind nicht separat bestellbar
 Accessory set for stop door with circumferential door leaf, supplementary profile B 808770
 * - Articles can not be ordered separately

Lieferumfang in Kombi Included parts in combi		DIN R	DIN L
Z 996828		Z 996828	Z 996881
* Z 917157	Formteil Kunststoff Shaped plastic piece	4x	4x
* Z 900859 67	Blechschräube mit Linsenkopf B 3,9 x 19 Half round cross head screws, B 3.9 x 19	8x	8x
* Z 917633	Dichtungsformteil Shaped gasket piece	6x	4x
* Z 917963	Dichtungsformteil Shaped gasket piece	4x	6x

Diese Zeichnung wurde nach dem Entwicklungsstand des Zeichnungsdatums gefertigt. Rechtsansprüche aus der Benutzung derselben können nicht abgeleitet werden.
 This drawing has been made ready on the date as printed on this drawing. No right can be derived out of its use.

Diese Unterlagen sind unser geistiges Eigentum. Nach den gesetzlichen Bestimmungen dürfen sie ohne unsere schriftliche Zustimmung weder vervielfältigt noch dritten Personen, insbesondere Wettbewerbern, mitgeteilt oder zugänglich gemacht werden. (Urhebergesetz)
 The information remains our intellectual property. Due to legal requirements it is not allowed, neither to copy them nor to acquaint or handle them to third persons, especially competitors, without our written agreement. (Copyright law)

HUECK

Lambda Tür Door
 Türflügel Zubehörsatz für Anschlagtür mit Flügelprofil umlaufend und Zusatzprofil B 808770
 Accessory set for stop door with circumferential door leaf and supplementary profile B 808770

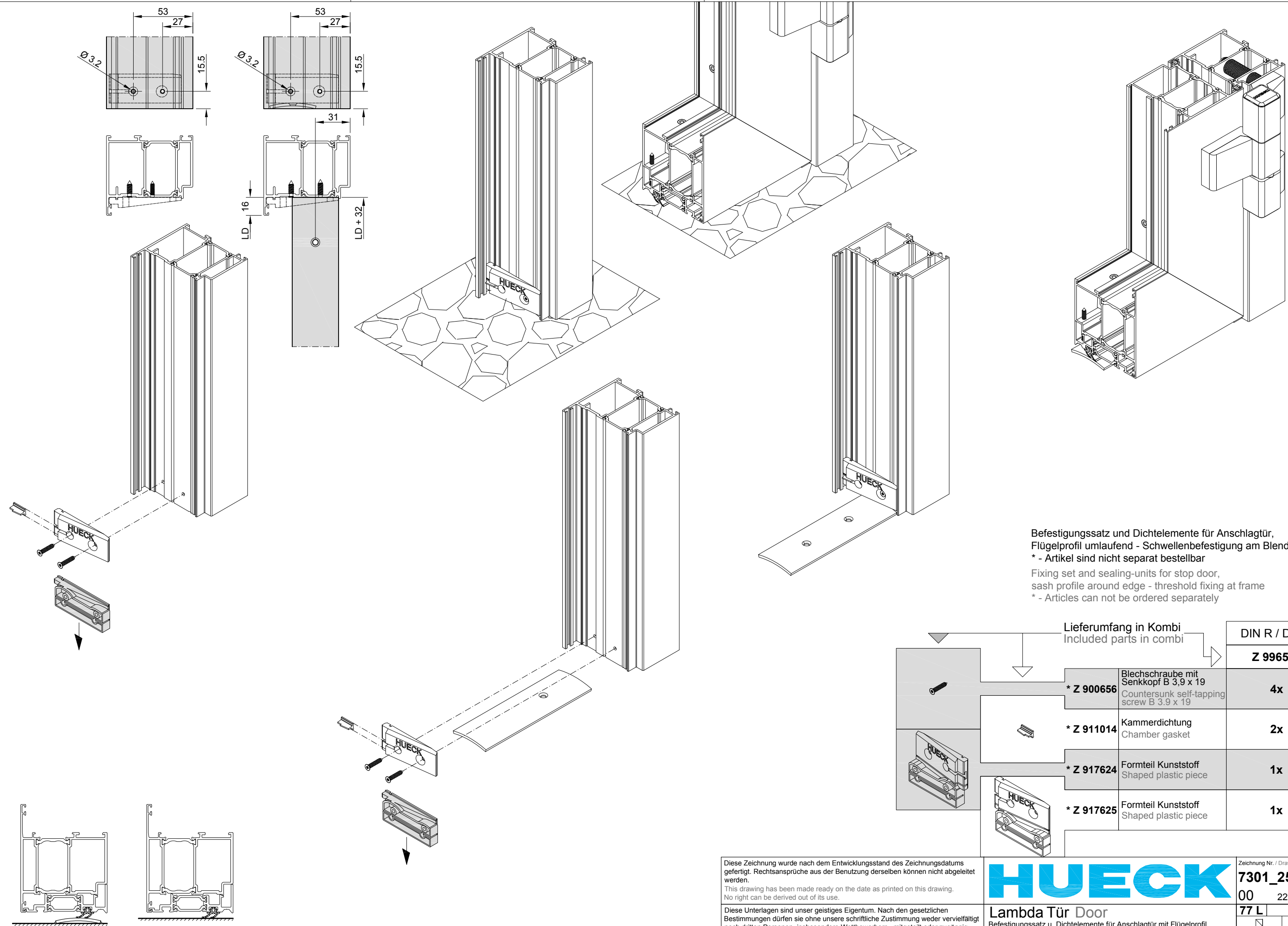
Zeichnung Nr. / Drawing no.
7301_255 1

01 20/06/2017



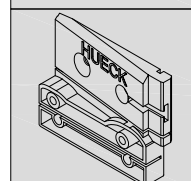
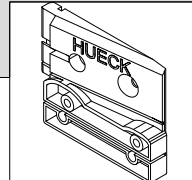
65 M

auswärts / outward

7 R F



Befestigungssatz und Dichtelemente für Anschlagtür,
 Flügelprofil umlaufend - Schwellenbefestigung am Blendrahmen
 * - Artikel sind nicht separat bestellbar
 Fixing set and sealing-units for stop door,
 sash profile around edge - threshold fixing at frame
 * - Articles can not be ordered separately

Lieferumfang in Kombi Included parts in combi		DIN R / DIN L
		Z 996563
	* Z 900656 Blechschraube mit Senkkopf B 3,9 x 19 Countersunk self-tapping screw B 3.9 x 19	4x
	* Z 911014 Kammerdichtung Chamber gasket	2x
	* Z 917624 Formteil Kunststoff Shaped plastic piece	1x
	* Z 917625 Formteil Kunststoff Shaped plastic piece	1x

Diese Zeichnung wurde nach dem Entwicklungsstand des Zeichnungsdatums gefertigt. Rechtsansprüche aus der Benutzung derselben können nicht abgeleitet werden.
 This drawing has been made ready on the date as printed on this drawing.
 No right can be derived out of its use.

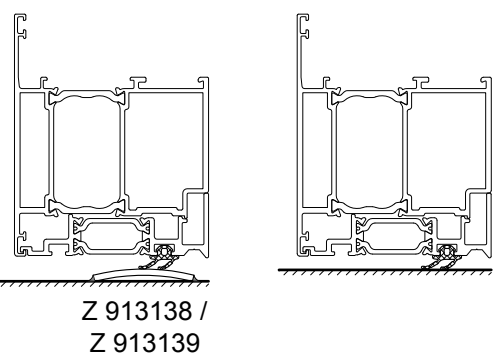
Diese Unterlagen sind unser geistiges Eigentum. Nach den gesetzlichen Bestimmungen dürfen sie ohne unsere schriftliche Zustimmung weder vervielfältigt noch dritten Personen, insbesondere Wettbewerbern, mitgeteilt oder zugänglich gemacht werden. (Urhebergesetz)
 The information remains our intellectual property. Due to legal requirements it is not allowed, neither to copy them nor to acquaint or handle them to third persons, especially competitors, without our written agreement. (Copyright law)

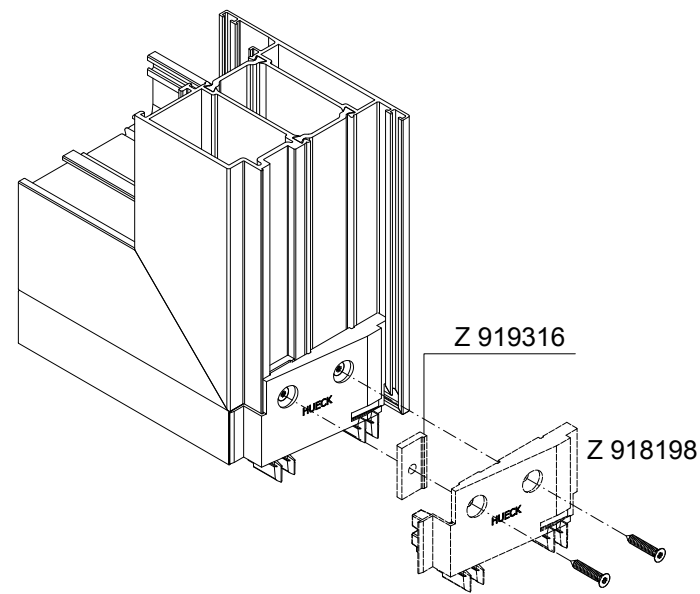
HUECK

Lambda Tür Door
 Befestigungssatz u. Dichtelemente für Anschlagtür mit Flügelprofil umlaufend, Blendrahmen mit Schwelle Z 913138 / Z 913139, bzw. ohne Schwelle

Fixing set and sealing-units for stop door with circumferential door leaf, frame with threshold-profiles Z 913138 / Z 913139, resp. without threshold

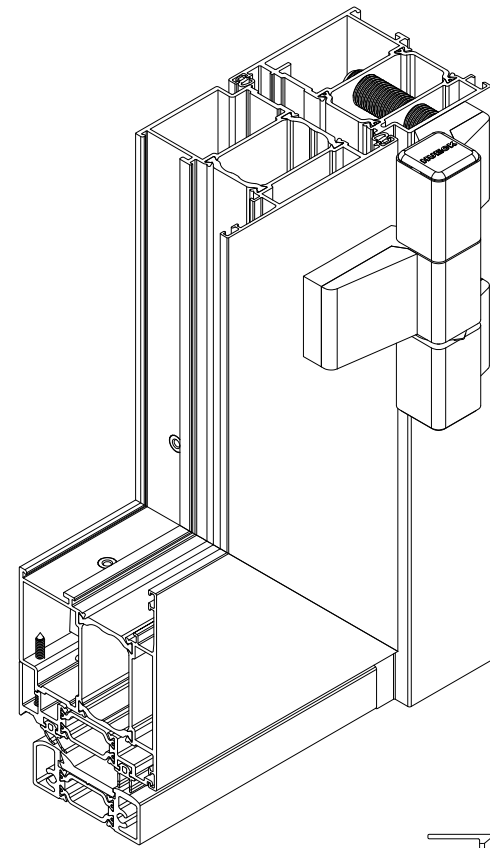
Zeichnung Nr. / Drawing no.	7301_257 1
	00 22/11/2012
77 L	
<input type="checkbox"/>	<input checked="" type="checkbox"/>
auswärts / outward	
Z	B E



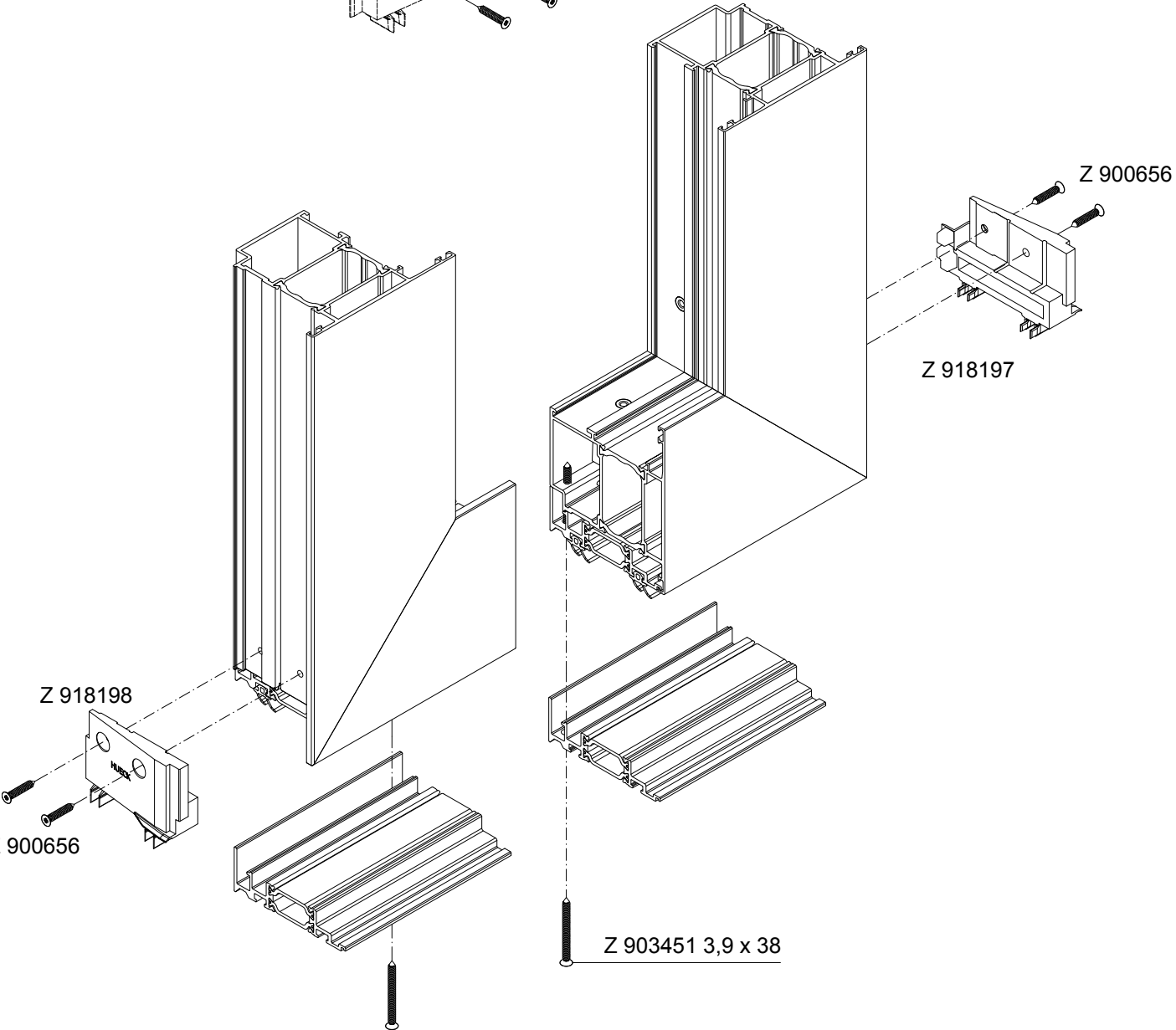
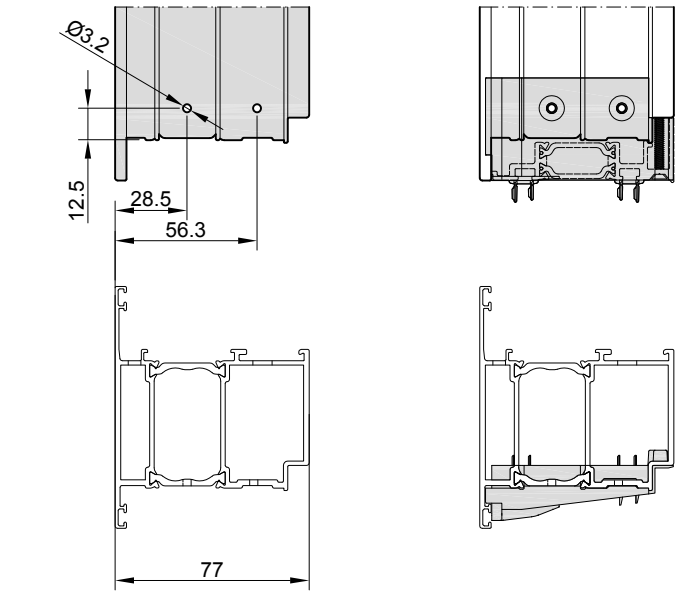


Z 919316

Z 918198



B 805770



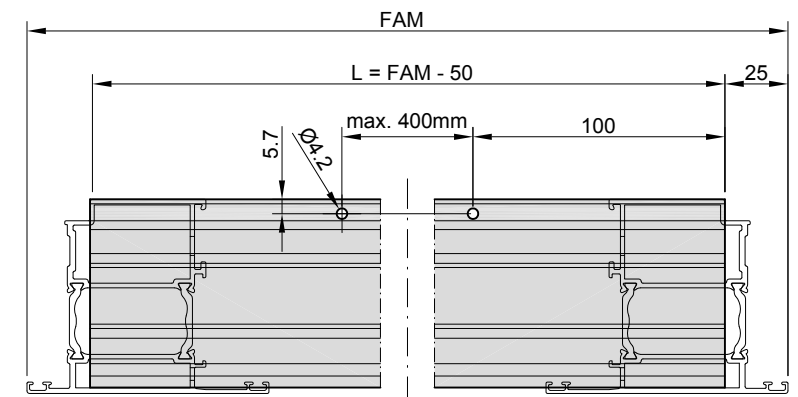
Z 900656

Z 918197

Z 918198

Z 900656

Z 903451 3,9 x 38



Befestigungssatz und Dichtelemente für Anschlagtür,
Flügelprofil umlaufend - Zusatzprofil B 805770

* - Artikel sind nicht separat bestellbar

Fixing set and sealing-units for stop door,
sash profile around edge - supplementary profile B 805770

* - Articles can not be ordered separately


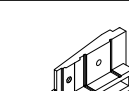
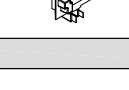
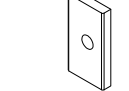
Einflügelig
single sash

Auswärts
Outward

DIN R / DIN L

Z 996965

Lieferumfang in Kombi
Included parts in combi

	* Z 900656	Blechschaube mit Senkkopf B 3,9 x 19 Countersunk self-tapping screw B 3.9 x 19	4x
	* Z 918197	Dichtungsformteil Shaped gasket piece	1x
	* Z 918198	Dichtungsformteil Shaped gasket piece	1x
	* Z 918316	Formteil Gasket piece	2x

* - Artikel sind nicht separat bestellbar

* - Articles can not be ordered separately

Diese Zeichnung wurde nach dem Entwicklungsstand des Zeichnungsdatums gefertigt. Rechtsansprüche aus der Benutzung derselben können nicht abgeleitet werden.
This drawing has been made ready on the date as printed on this drawing. No right can be derived out of its use.

Diese Unterlagen sind unser geistiges Eigentum. Nach den gesetzlichen Bestimmungen dürfen sie ohne unsere schriftliche Zustimmung weder vervielfältigt noch dritten Personen, insbesondere Wettbewerbern, mitgeteilt oder zugänglich gemacht werden. (Urhebergesetz)

The information remains our intellectual property. Due to legal requirements it is not allowed, neither to copy them nor to acquaint or handle them to third persons, especially competitors, without our written agreement. (Copyright law)

HUECK

Lambda Tür Door


Türflügel Zubehörsatz für Anschlagtür mit Flügelprofil umlaufend und Zusatzprofil B 805770

Accessory set for stop door with circumferential door leaf and supplementary profile B 805770

Zeichnung Nr. / Drawing no.
7301_258 1

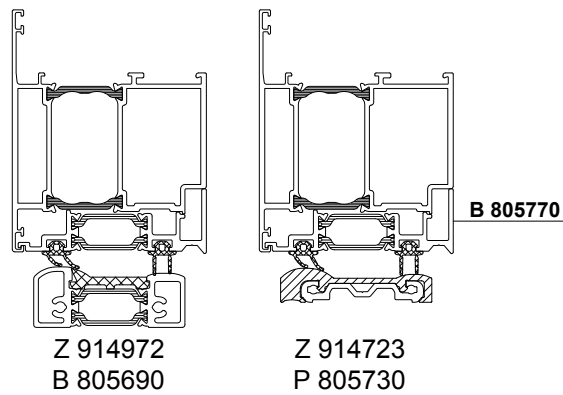
00 16/11/2012

77

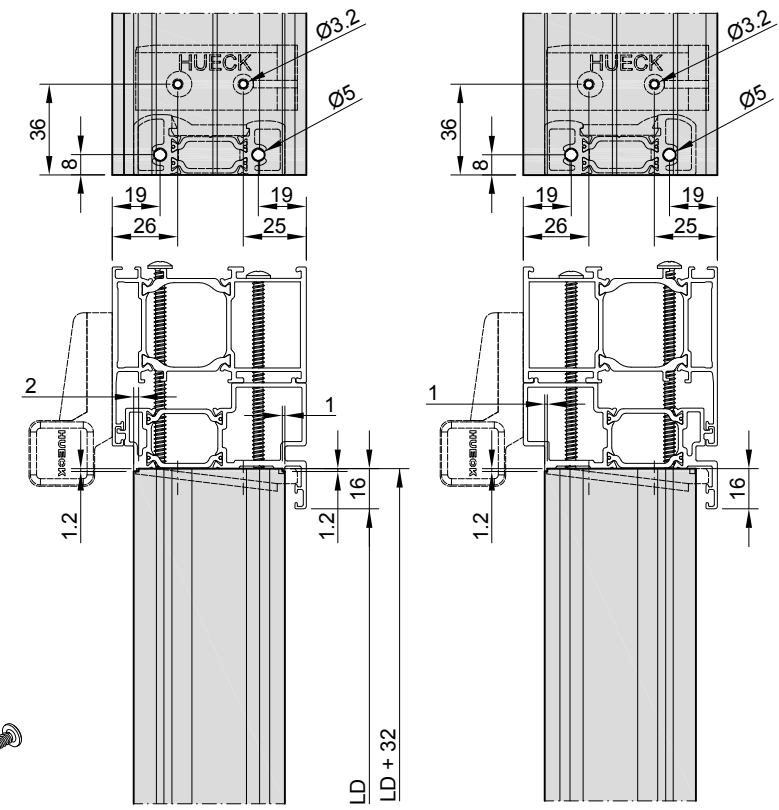
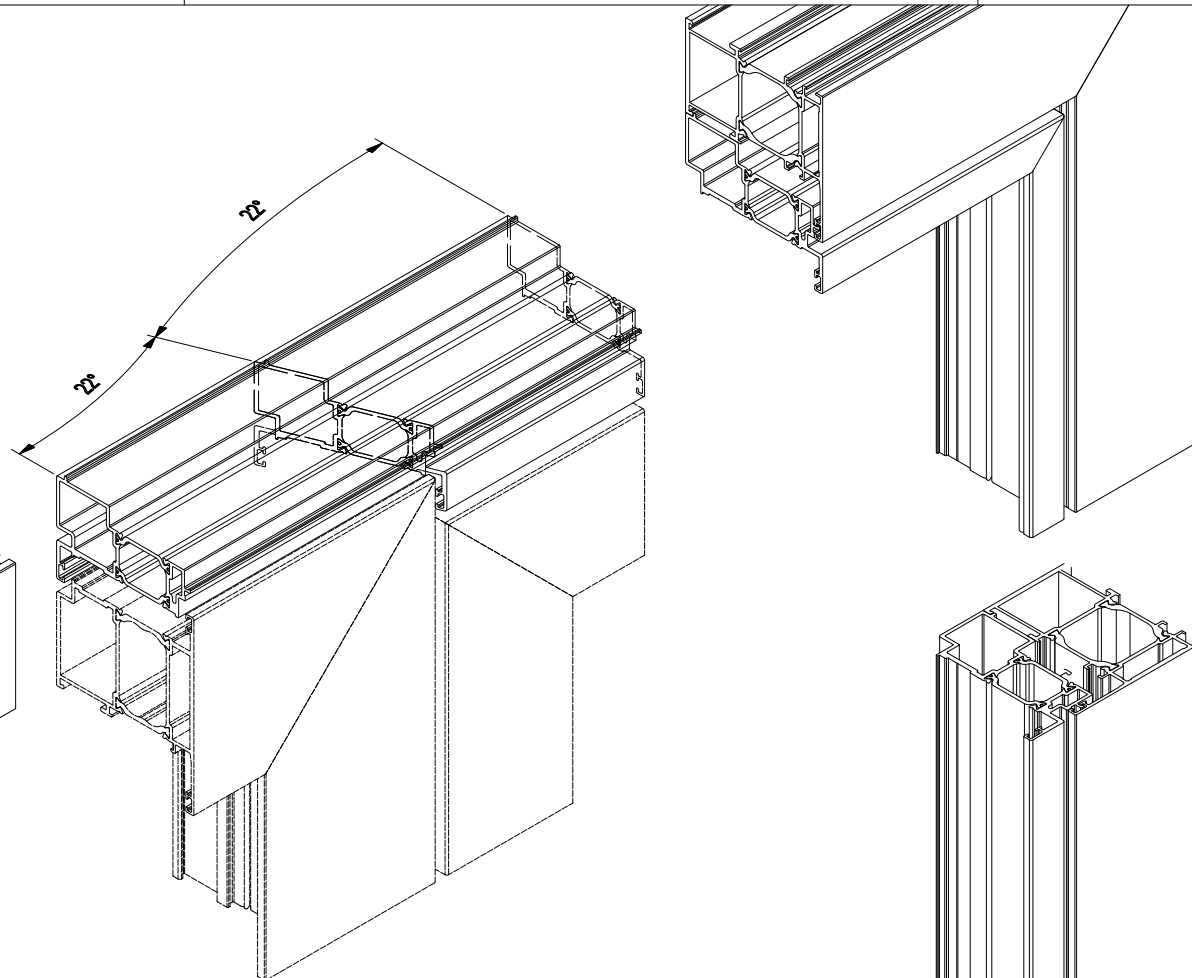


auswärts / outward

Z B E



B 805770



Hinweis:
** Zur Verschraubung der Schwelle P 80*730 durch den Blendrahmen (mit Schrauben Z 907539) müssen die Schraubkanäle von P 80*730 auf Ø 4.2 mm aufgebohrt werden

Befestigungsschrauben Z 907539, Z 907845 und Z 904146 separat bestellen

Remark:
** For fixing threshold-profile P 80*730 trough the frame (with screws Z 907539) the screw channels of P 80*730 must be bore up to Ø 4.2 mm

Order fixing screws Z 907539, Z 907845 and Z 904146 separately

** Ø 4.2 mm

4,8 x 110 DIN 7981

Befestigungssatz und Dichtelemente für Anschlagtür, Flügelprofil umlaufend, Gegentak - Flügel Schwellenbefestigung am Blendrahmen
Fixing set and sealing-units for stop door, sash profile around edge, double action - sash **Bottom rail** - threshold fixing at **Frame**

Lieferumfang in Kombi
Included parts in combi

	* Z 900656 Blechschraube mit Senkkopf B 3,9 x 19 Countersunk self-tapping screw B 3.9 x 19	4x
	* Z 911014 Kammerdichtung Chamber gasket	2x
	* Z 917624 Formteil Kunststoff Shaped plastic piece	1x
	* Z 917625 Formteil Kunststoff Shaped plastic piece	1x

Einwärts inward
DIN R / DIN L
Z 996563

Diese Zeichnung wurde nach dem Entwicklungsstand des Zeichnungsdatums gefertigt. Rechtsansprüche aus der Benutzung derselben können nicht abgeleitet werden.
This drawing has been made ready on the date as printed on this drawing. No right can be derived out of its use.

Diese Unterlagen sind unser geistiges Eigentum. Nach den gesetzlichen Bestimmungen dürfen sie ohne unsere schriftliche Zustimmung weder vervielfältigt noch dritten Personen, insbesondere Wettbewerbern, mitgeteilt oder zugänglich gemacht werden. (Urhebergesetz)
The information remains our intellectual property. Due to legal requirements it is not allowed, neither to copy them nor to acquaint or handle them to third persons, especially competitors, without our written agreement. (Copyright law)

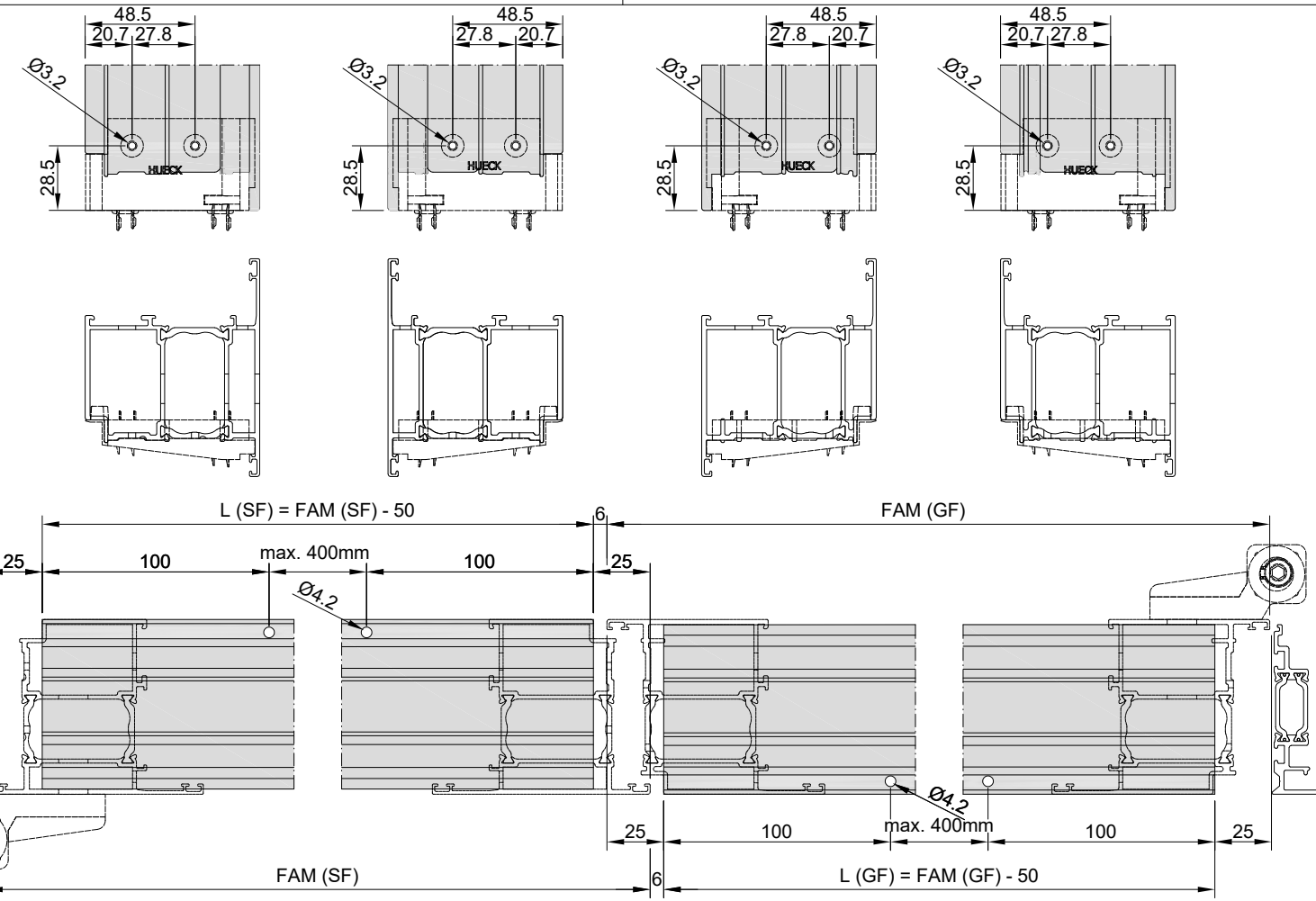
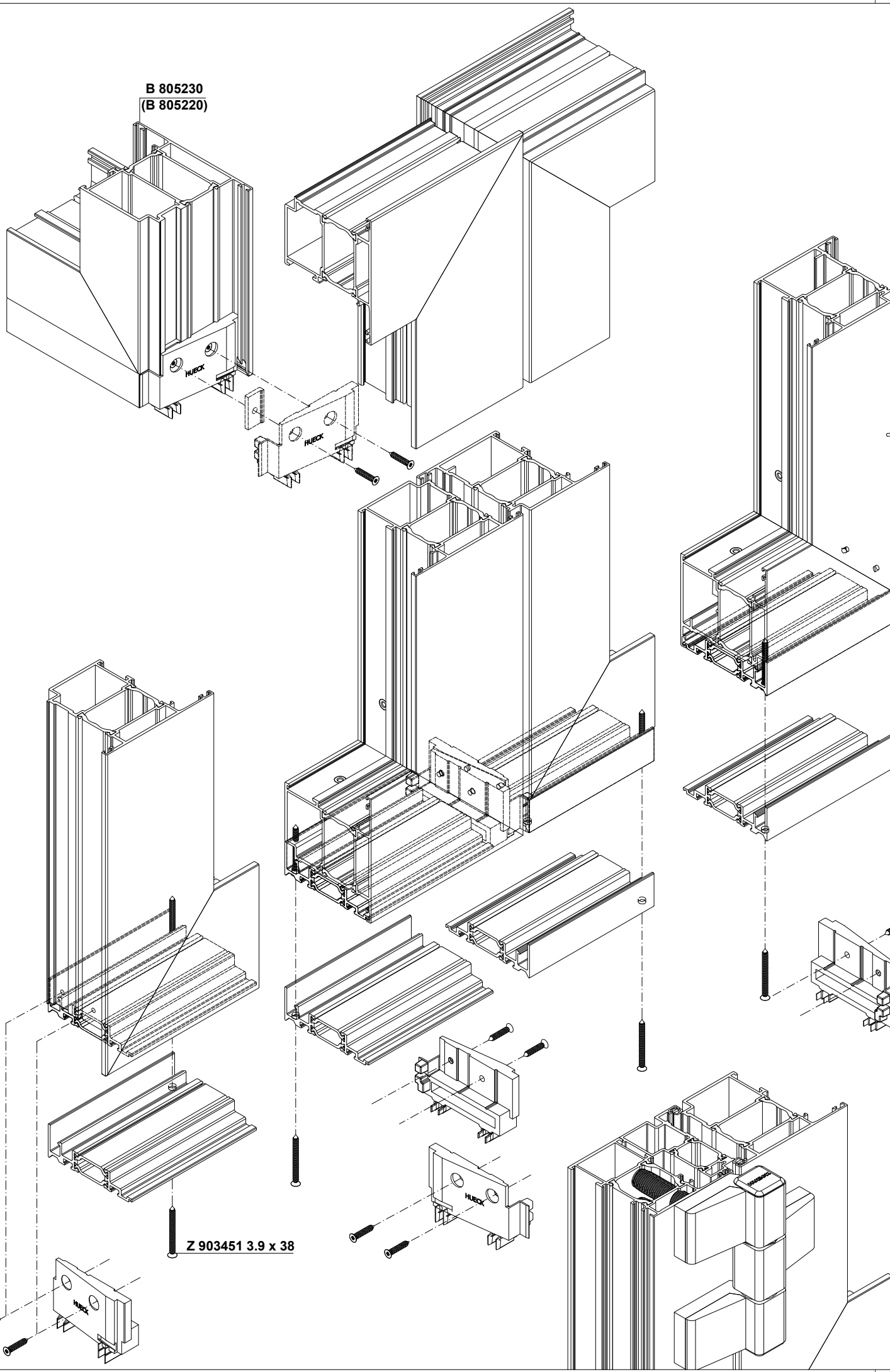
HUECK

Zeichnung Nr. / Drawing no.
7301_501 1
00 6/12/2012

Lambda Tür Door Befestigungssatz und Dichtelemente für Gegentakttür mit Flügelprofil umlaufend am Blendrahmen und Zusatzprofil B 805770
Accessory set for stop door with double action sash profile running around at frame and supplementary profile B 805770

77 L	<input type="checkbox"/>
einwärts / inward	<input type="checkbox"/>
Z	B
E	

4,8 x 110 DIN 7981



Zubehörsatz für Anschlagtür, Flügelprofil umlaufend, Gegentakt - Flügel
 Accessory kit for stop door, sash profile around edge, double action - sash
 Lieferumfang in Kombi
 Included parts in combi

		Einwärts Inward
		DIN R / DIN L
		Z 996988
	* Z 900656 Blechschrabe mit Senkkopf B 3,9 x 19 Countersunk self-tapping screw B 3.9 x 19	8x
	* Z 918195 Dichtungsformteil Shaped gasket piece	1x
	* Z 918196 Dichtungsformteil Shaped gasket piece	1x
	* Z 918197 Dichtungsformteil Shaped gasket piece	1x
	* Z 918198 Dichtungsformteil Shaped gasket piece	1x
	* Z 917633 Abdeckkappe Cover cap	2x
	* Z 900050 Führungskappe guide cap	1x
	* Z 918316 Formteil Gasket piece	4x

Diese Zeichnung wurde nach dem Entwicklungsstand des Zeichnungsdatums gefertigt. Rechtsansprüche aus der Benutzung derselben können nicht abgeleitet werden.
 This drawing has been made ready on the date as printed on this drawing. No right can be derived out of its use.

Diese Unterlagen sind unser geistiges Eigentum. Nach den gesetzlichen Bestimmungen dürfen sie ohne unsere schriftliche Zustimmung weder vervielfältigt noch dritten Personen, insbesondere Wettbewerbern, mitgeteilt oder zugänglich gemacht werden. (Urhebergesetz)
 The information remains our intellectual property. Due to legal requirements it is not allowed, neither to copy them nor to acquaint or handle them to third persons, especially competitors, without our written agreement. (Copyright law)

HUECK

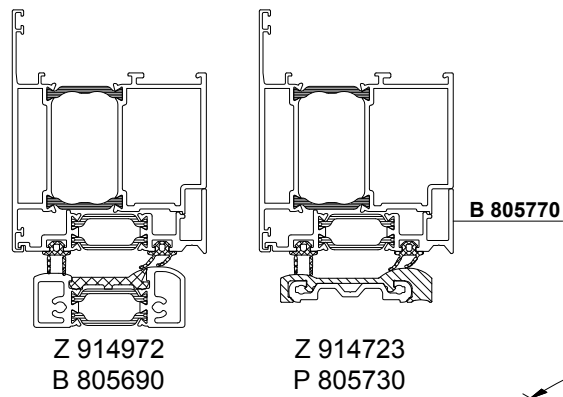
Lambda Tür Door
 Türflügel Zubehörsatz für Gegentakttür mit Flügelprofil umlaufend und Zusatzprofil B 805770
 Accessory set for stop door with double action sash profile running around and supplementary profile B 805770

Zeichnung Nr. / Drawing no.
7301_502 1
 01 14/06/2013

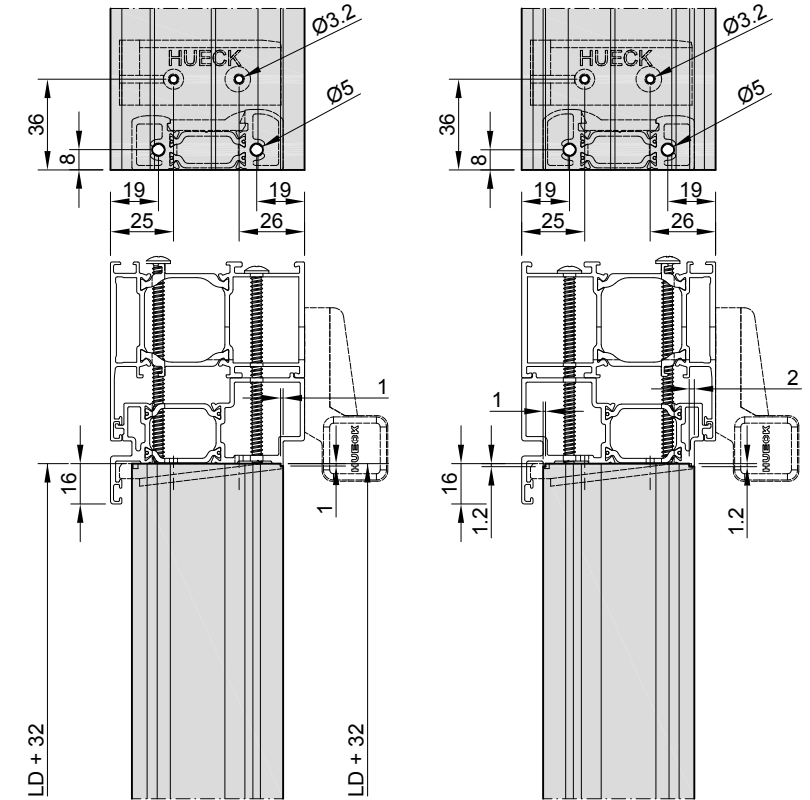
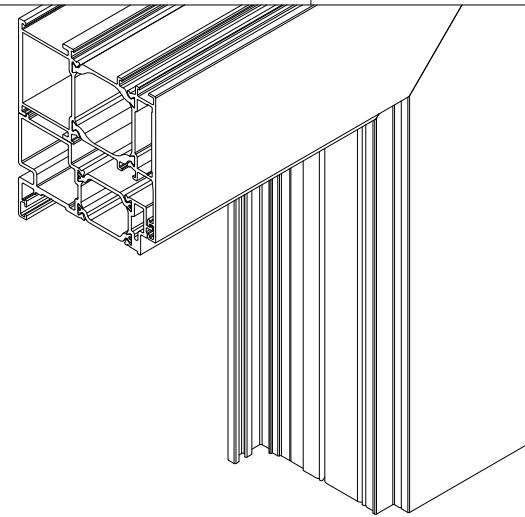
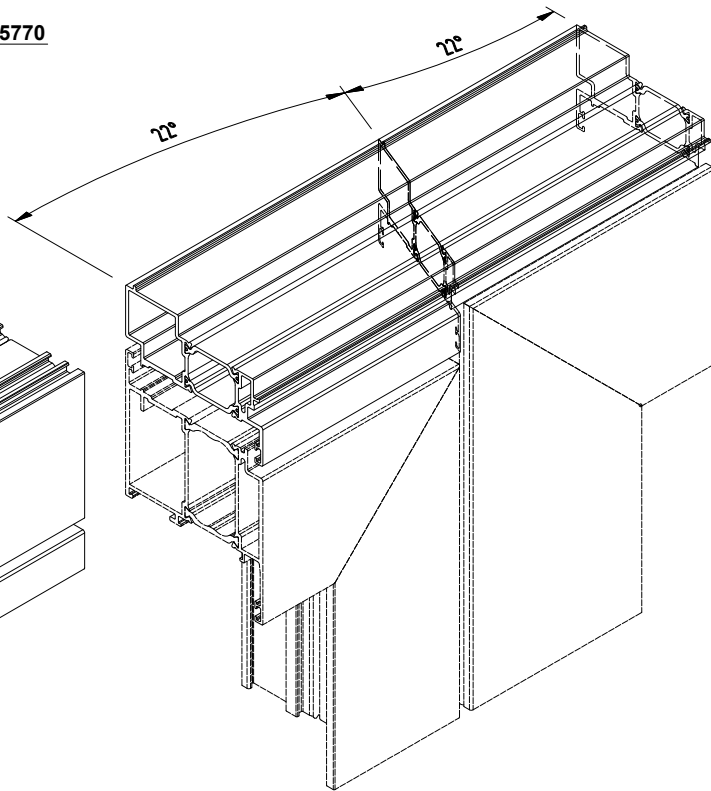
77 L

einwärts / inward

Z	B	E
---	---	---



B 805770



Hinweis:

** Zur Verschraubung der Schwelle P 80*730 durch den Blendrahmen (mit Schrauben Z 907539) müssen die Schraubkanäle von P 80*730 auf Ø 4.2 mm aufgebohrt werden

Befestigungsschrauben Z 907539, Z 907845 und Z 904146 separat bestellen

Remark:

** For fixing threshold-profile P 80*730 trough the frame (with screws Z 907539) the screw chanel of P 80*730 must be bore up to Ø 4.2 mm

Order fixing screws Z 907539, Z 907845 and Z 904146 separately



4,8 x 110 DIN 7981

LD + 32

LD + 32

Befestigungsatz und Dichtelemente für Anschlagtür, Flügelprofil umlaufend, Gegentakt - Flügel Schwellenbefestigung am Blendrahmen
 Fixing set and sealing-units for stop door, sash profile around edge, double action - sash **Bottom rail** - threshold fixing at **Frame**
 Lieferumfang in Kombi
 Included parts in combi

	* Z 900656 Blechschraube mit Senkkopf B 3,9 x 19 Countersunk self-tapping screw B 3.9 x 19	4x
	* Z 911014 Kammerdichtung Chamber gasket	2x
	* Z 917624 Formteil Kunststoff Shaped plastic piece	1x
	* Z 917625 Formteil Kunststoff Shaped plastic piece	1x

Auswärts Outward
DIN R / DIN L
Z 996563

Diese Zeichnung wurde nach dem Entwicklungsstand des Zeichnungsdatums gefertigt. Rechtsansprüche aus der Benutzung derselben können nicht abgeleitet werden.
 This drawing has been made ready on the date as printed on this drawing. No right can be derived out of its use.

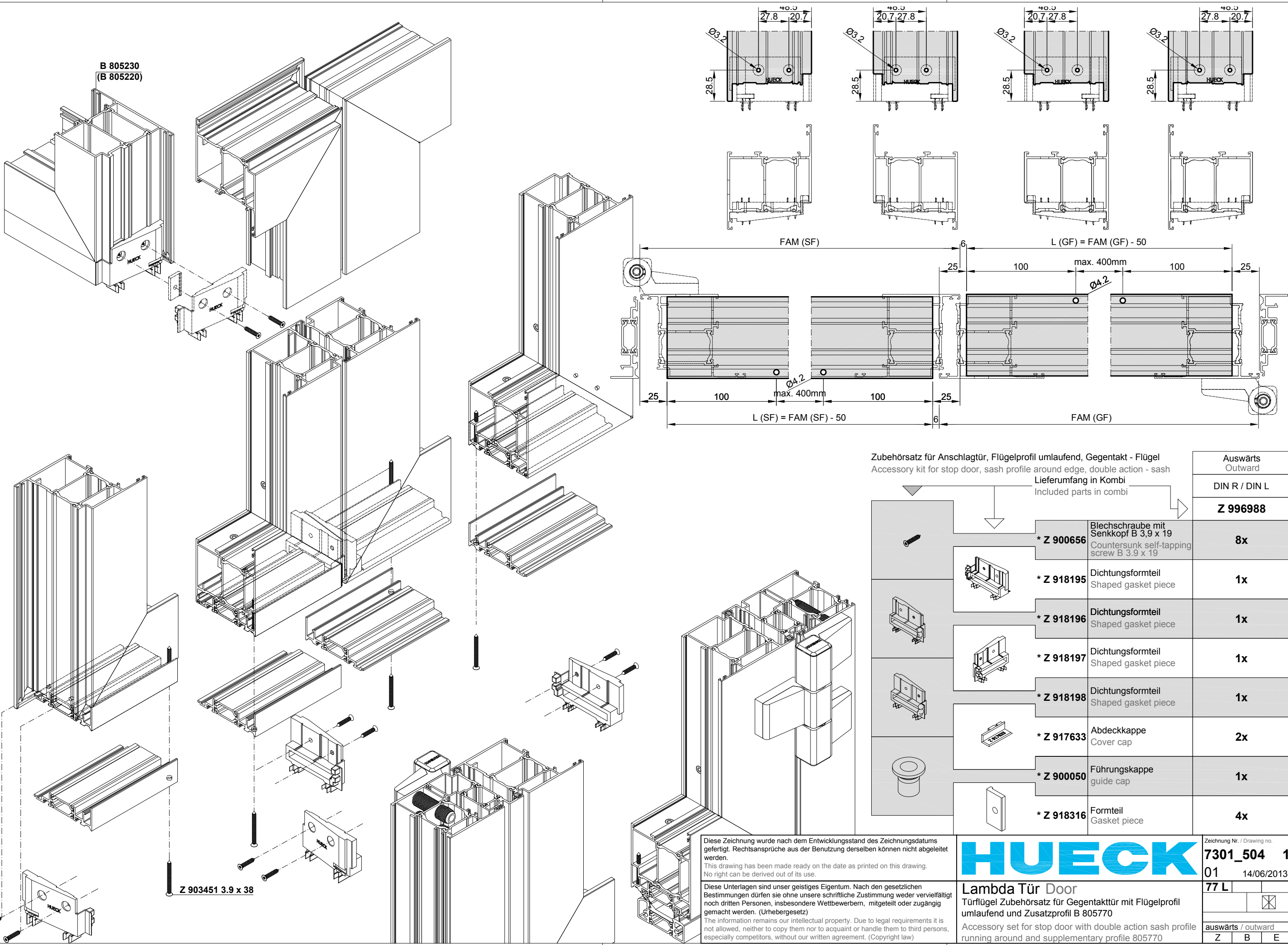
Diese Unterlagen sind unser geistiges Eigentum. Nach den gesetzlichen Bestimmungen dürfen sie ohne unsere schriftliche Zustimmung weder vervielfältigt noch dritten Personen, insbesondere Wettbewerbern, mitgeteilt oder zugänglich gemacht werden. (Urhebergesetz)
 The information remains our intellectual property. Due to legal requirements it is not allowed, neither to copy them nor to acquaint or handle them to third persons, especially competitors, without our written agreement. (Copyright law)

HUECK

Lambda Tür Door Befestigungsatz und Dichtelemente für Gegentakttür mit Flügelprofil umlaufend am Blendrahmen und Zusatzprofil B 805770
 Accessory set for stop door with double action sash profile running around at frame and supplementary profile B 805770

Zeichnung Nr. / Drawing no.	7301_503	1
	00	6/12/2012
	77 L	
		<input checked="" type="checkbox"/>
auswärts / outward		
Z	B	E

4,8 x 110 DIN 7981



Zubehörsatz für Anschlagtür, Flügelprofil umlaufend, Gegentak - Flügel
 Accessory kit for stop door, sash profile around edge, double action - sash
 Lieferumfang in Kombi
 Included parts in combi

		Auswärts Outward
		DIN R / DIN L
		Z 996988
	* Z 900656 Blechschrabe mit Senkkopf B 3,9 x 19 Countersunk self-tapping screw B 3.9 x 19	8x
	* Z 918195 Dichtungsformteil Shaped gasket piece	1x
	* Z 918196 Dichtungsformteil Shaped gasket piece	1x
	* Z 918197 Dichtungsformteil Shaped gasket piece	1x
	* Z 918198 Dichtungsformteil Shaped gasket piece	1x
	* Z 917633 Abdeckkappe Cover cap	2x
	* Z 900050 Führungskappe guide cap	1x
	* Z 918316 Formteil Gasket piece	4x

Diese Zeichnung wurde nach dem Entwicklungsstand des Zeichnungsdatums gefertigt. Rechtsansprüche aus der Benutzung derselben können nicht abgeleitet werden.
 This drawing has been made ready on the date as printed on this drawing. No right can be derived out of its use.

Diese Unterlagen sind unser geistiges Eigentum. Nach den gesetzlichen Bestimmungen dürfen sie ohne unsere schriftliche Zustimmung weder vervielfältigt noch dritten Personen, insbesondere Wettbewerbern, mitgeteilt oder zugänglich gemacht werden. (Urhebergesetz)
 The information remains our intellectual property. Due to legal requirements it is not allowed, neither to copy them nor to acquaint or handle them to third persons, especially competitors, without our written agreement. (Copyright law)

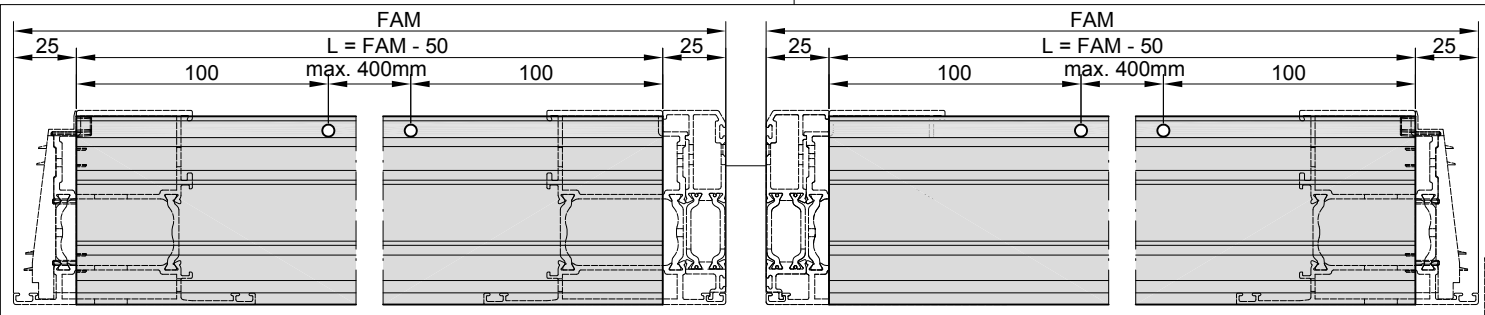
HUECK

Lambda Tür Door
 Türflügel Zubehörsatz für Gegentakttür mit Flügelprofil umlaufend und Zusatzprofil B 805770
 Accessory set for stop door with double action sash profile running around and supplementary profile 805770

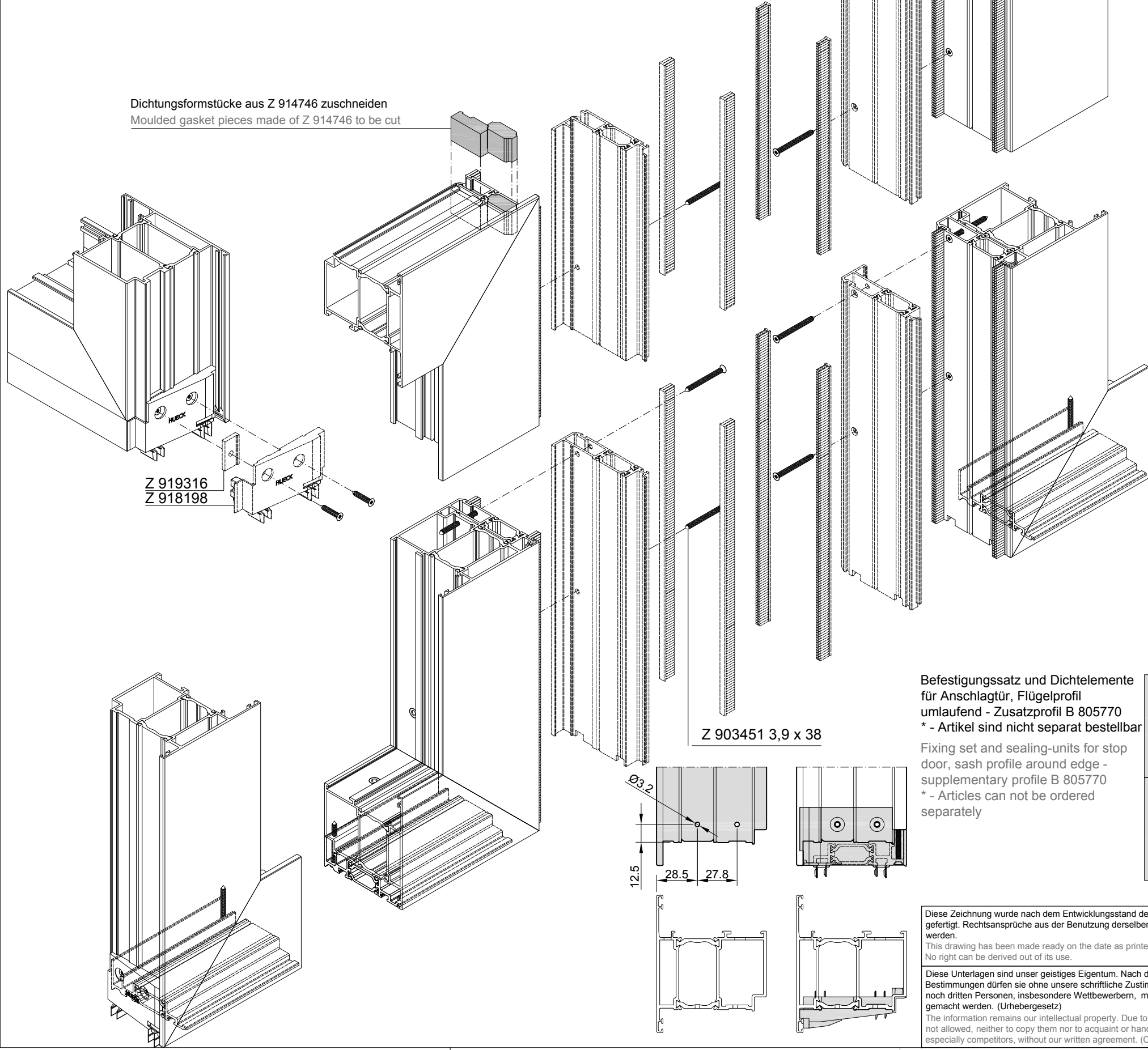
Zeichnung Nr. / Drawing no. **7301_504 1**
 01 14/06/2013

77 L

auswärts / outward		
Z	B	E



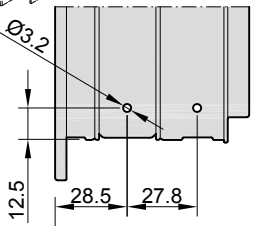
Dichtungsformstücke aus Z 914746 zuschneiden
 Moulded gasket pieces made of Z 914746 to be cut



Z 919316
 Z 918198

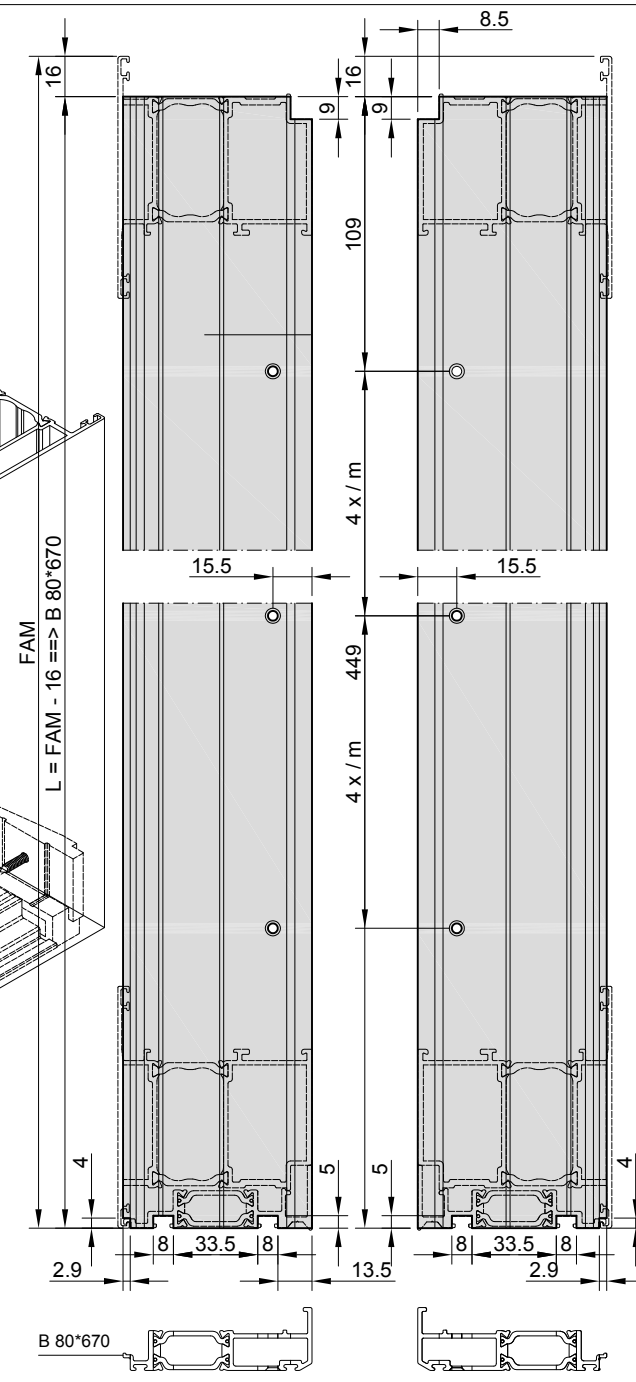
Z 903451 3,9 x 38

Z 903451 3,9 x 38



Befestigungssatz und Dichtelemente für Anschlagtür, Flügelprofil umlaufend - Zusatzprofil B 805770
 * - Artikel sind nicht separat bestellbar

Fixing set and sealing-units for stop door, sash profile around edge - supplementary profile B 805770
 * - Articles can not be ordered separately



B 80*670

Lieferumfang in Kombi Included parts in combi		DIN R / DIN L
		Z 996965
* Z 900656	Blechschrabe mit Senkkopf B 3,9 x 19 Countersunk self-tapping screw B 3.9 x 19	4x
* Z 918197	Dichtungsformteil Shaped gasket piece	1x
* Z 918198	Dichtungsformteil Shaped gasket piece	1x
* Z 918316	Formteil Gasket piece	2x

Diese Zeichnung wurde nach dem Entwicklungsstand des Zeichnungsdatums gefertigt. Rechtsansprüche aus der Benutzung derselben können nicht abgeleitet werden.
 This drawing has been made ready on the date as printed on this drawing. No right can be derived out of its use.

Diese Unterlagen sind unser geistiges Eigentum. Nach den gesetzlichen Bestimmungen dürfen sie ohne unsere schriftliche Zustimmung weder vervielfältigt noch dritten Personen, insbesondere Wettbewerbern, mitgeteilt oder zugänglich gemacht werden. (Urhebergesetz)
 The information remains our intellectual property. Due to legal requirements it is not allowed, neither to copy them nor to acquaint or handle them to third persons, especially competitors, without our written agreement. (Copyright law)

HUECK

Lambda Tür Door
 Befestigungssatz und Dichtelemente für Halbpengel mit Flügelprofil umlaufend
 Accessory set for half-swing door with sash profile around edge

Zeichnung Nr. / Drawing no.
7301_550 1
 00 14/12/2012

77 L

auswärts / outward
 Z B E

Kennzeichnungsschild Z 917395 für **WK2**
nach DIN V ENV 1627

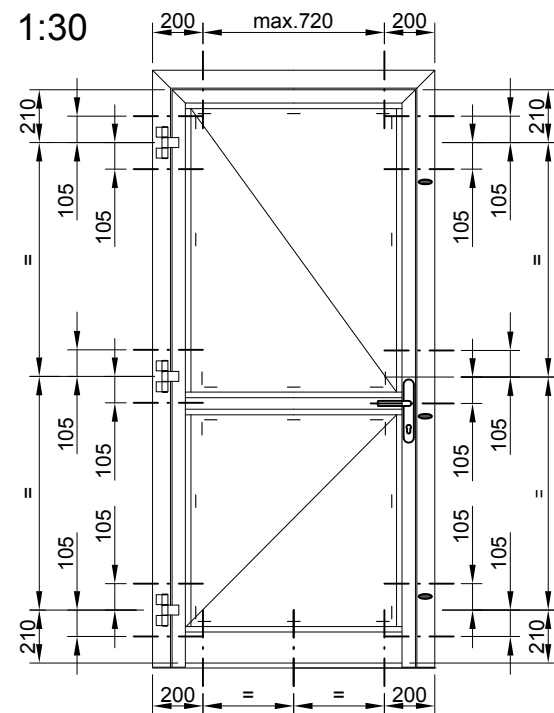
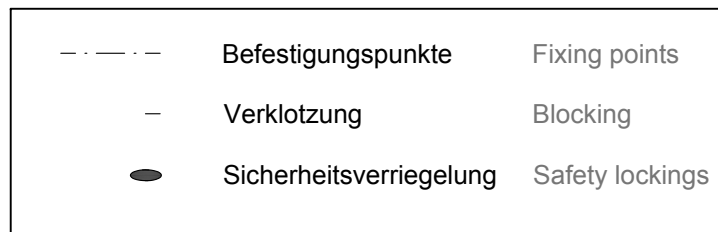
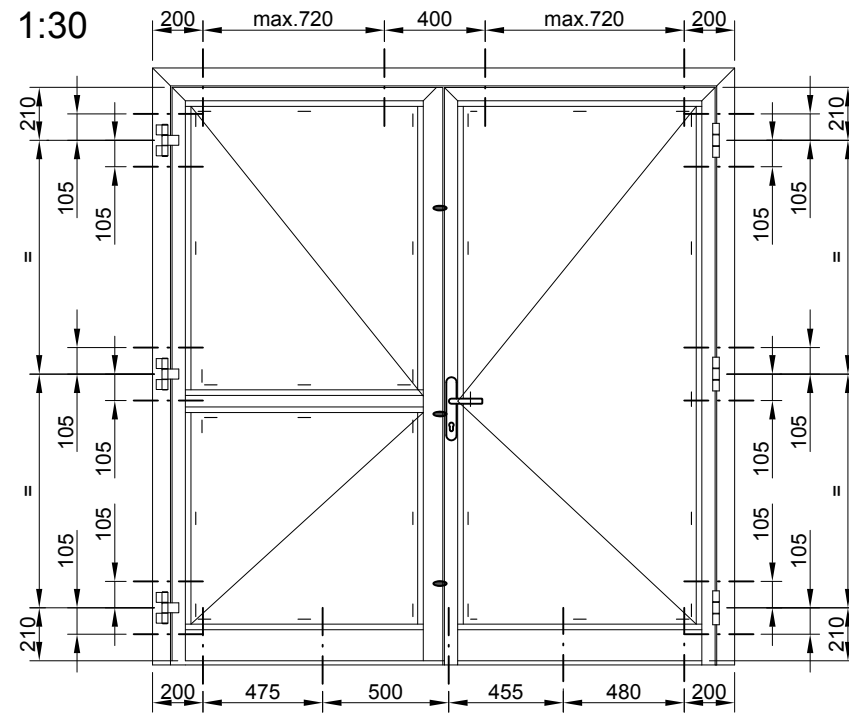
Identification plate Z 917395 for **WK2**
in accordance with DIN V ENV 1627

Tür DIN V ENV 1627 - WK2		Serie HUECK Lambda Tür	
Hersteller :	<input type="text"/>	Nr. / Bauj. :	<input type="text"/>
Ident.-Nr. 10-000552-GAS01		Prüfstelle : Institut für Fenstertechnik e. V.	
Eduard Hueck GmbH & Co. KG Postfach 1868 58505 Lüdenscheid			

Kennzeichnungsschild Z 918359 für **RC2**
nach DIN EN 1627

Identification plate Z 918359 for **RC2**
in accordance with DIN EN 1627

Tür DIN EN 1627 - RC2		Serie HUECK Lambda Tür	
Hersteller :	<input type="text"/>	Nr. / Bauj. :	<input type="text"/>
Ident.-Nr. 10-000552-GAS01		Prüfstelle : Institut für Fenstertechnik e. V.	
Eduard Hueck GmbH & Co. KG Postfach 1868 58505 Lüdenscheid			



Die Tür muß waagrecht, lotrecht und fluchtgerecht eingebaut werden. Zuerst werden die bandseitigen - anschließend die schloßseitigen Befestigungen gesetzt.

Die Wahl der Befestigungselemente ist auf den Baukörper abzustimmen. Eine einwandfreie Übertragung der auftretenden Kräfte ist zu gewährleisten (z.B. St.- Dübel min. D = 10mm, siehe Tabelle).

Im Bereich der Verriegelungs- und Befestigungspunkte ist für eine druckfeste Hinterfütterung (zwischen Tür und Mauerwerk) zu sorgen.

Für Mauerbewegungen und thermischen Ausdehnungen muß 1 mm Luft berücksichtigt werden.

Das Kammermaß von 13 mm ist einzuhalten.

Der Schließzylinder im Außenschild muß bündig abschließen.

Durch die Montage muß der volle Riegeleingriff in die Schließlöcher sichergestellt sein.

Mehrfachverriegelung inkl. Befestigungsmaterial:

Z 996490 (DIN L / einw.), Z 996491 (DIN R / einw.),
Z 996492 (DIN L / ausw.) und Z 996493 (DIN R / ausw.)

Verglasung:

In die Tür der Widerstandsklasse WK2 / RC2 ist eine Verbundglasscheibe oder Füllung der Widerstandsklasse P4A nach EN 356 oder A3 nach DIN 52 290 pro Flügel einzusetzen. Das max. Flügelgewicht gemäß Katalog und Verarbeitungshinweisen ist zu beachten.

Trag- und Distanzklötze sind mit Versiegelung zu fixieren.

The door must be installed horizontally, perpendicularly and flush. The fixings on the hinge side are installed first, followed by the ones on the lock side.

The fixing elements must be selected to match the building structure.

Proper transmission of the acting forces must be guaranteed (e.g. steel dowels, min. diam. = 10mm, see table).

Compression-resistant backing (between door and brickwork) is required in the area of the locking and fixing points. A space of 1 mm must be left for wall movement and thermal expansion.

The chamber dimension of 13 mm must be observed.

The cylinder lock in the outside shield must be flush.

Assembly must ensure that the bolt completely catches inside the locking holes.

Multiple locking including fixing material:

Z 996490 (DIN L / inward), Z 996491 (DIN R / inward),
Z 996492 (DIN L / outward) and Z 996493 (DIN R / outward)

Glazing:

A laminated glass pane or a filling of resistance class P4A in accordance with EN 356 or A3 in accordance with DIN 52 290 must be inserted into the door of resistance class WK2 / RC2. The max. leaf weight according to the catalogue and the processing information must be observed.

Setting and spacer blocks are to be fixed by means of sealing material.

Widerstandsklasse der einbruchhemmenden Tür Resistance class of the burglar-resistant door	Nennstärke (mm) nominal thickness (mm)	Druckfestigkeitsklasse der Steine compression resistance of the bricks	Mörtelgruppe min. mortar group min.	Nennstärke (mm) nominal thickness (mm)	Festigkeitsklasse min. mortar group resistance min.
WK2 / RC2	≥ 115	≥ 12	II	≥ 100	B 15

Diese Zeichnung wurde nach dem Entwicklungsstand des Zeichnungsdatums gefertigt. Rechtsansprüche aus der Benutzung derselben können nicht abgeleitet werden.
This drawing has been made ready on the date as printed on this drawing. No right can be derived out of its use.

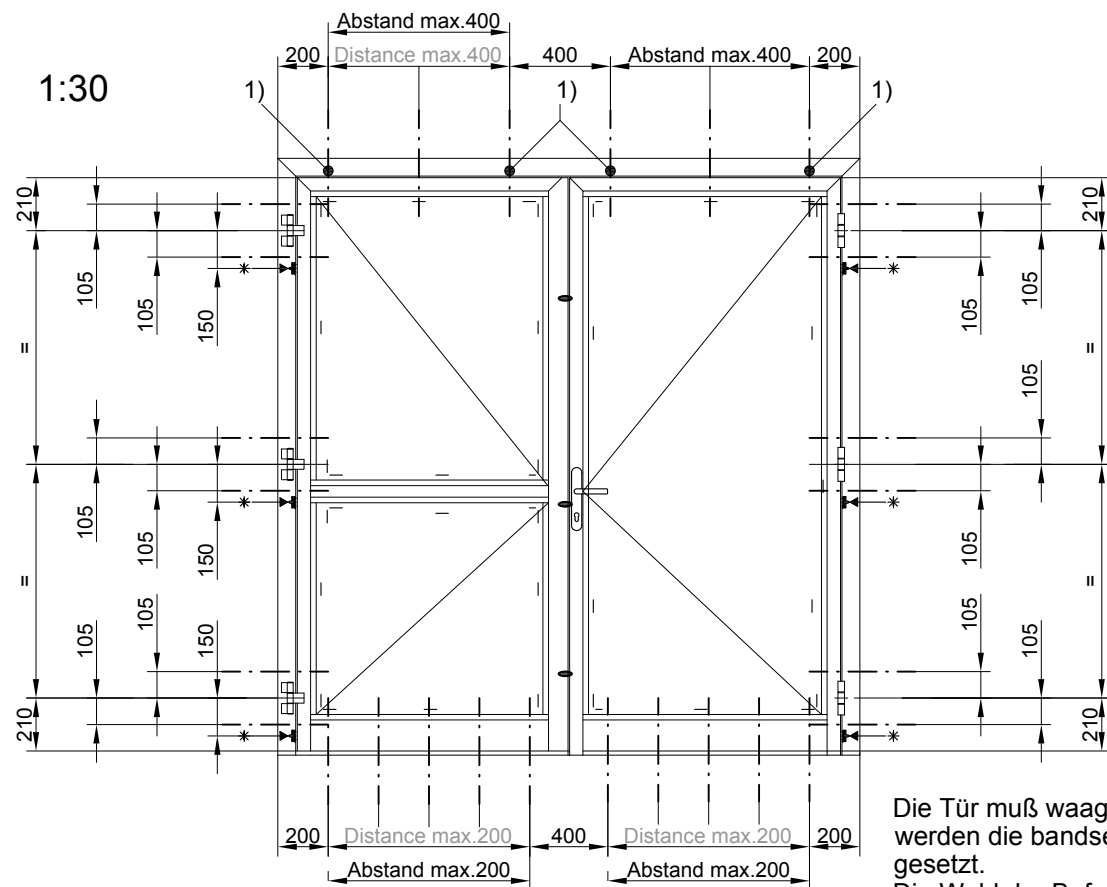
Diese Unterlagen sind unser geistiges Eigentum. Nach den gesetzlichen Bestimmungen dürfen sie ohne unsere schriftliche Zustimmung weder vervielfältigt noch dritten Personen, insbesondere Wettbewerbern, mitgeteilt oder zugänglich gemacht werden. (Urhebergesetz)
The information remains our intellectual property. Due to legal requirements it is not allowed, neither to copy them nor to acquaint or handle them to third persons, especially competitors, without our written agreement. (Copyright law)



Lambda Tür Door
WK 2 / RC 2, Montageanleitung

WK 2 / RC 2, Assembly instruction

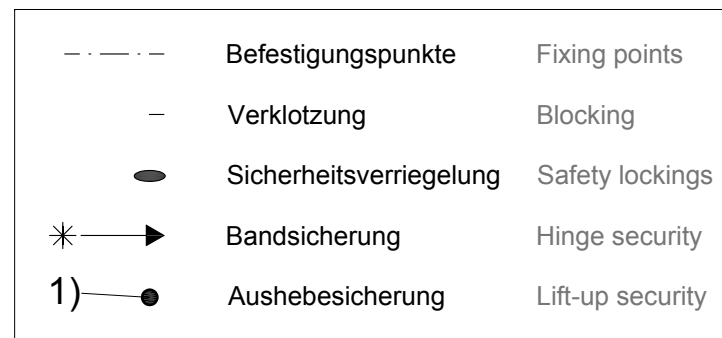
Zeichnung Nr. / Drawing no.	7500_001 1
	01 15/11/2012
	77 L 65 M
einwärts / inward	auswärts / outward
	B E



Kennzeichnungsschild Z 917396
für **WK3** nach DIN V ENV 1627

Identification plate Z 917396 for **WK3**
in accordance with DIN V ENV 1627

Tür DIN V ENV 1627 - WK3		Serie HUECK Lambda Tür	
Hersteller :	<input type="text"/>	Nr. / Bauj. :	<input type="text"/>
Ident.-Nr. 10-000727-GAS01		Prüfstelle : Institut für Fenstertechnik e. V.	
Eduard Hueck GmbH & Co. KG Postfach 1868 58505 Lüdenscheid			



Die Tür muß waagrecht, lotrecht und fluchtgerecht eingebaut werden. Zuerst werden die bandseitigen - anschließend die schloßseitigen Befestigungen gesetzt.

Die Wahl der Befestigungselemente ist auf den Baukörper abzustimmen. Eine einwandfreie Übertragung der auftretenden Kräfte ist zu gewährleisten (z.B. St.- Dübel min. D = 10mm, siehe Tabelle).

Im Bereich der Verriegelungs- und Befestigungspunkte ist für eine druckfeste Hinterfüterung (zwischen Tür und Mauerwerk) zu sorgen. Für Mauerbewegungen und thermischen Ausdehnungen muß 1 mm Luft berücksichtigt werden.

Das Kammermaß von 13 mm ist einzuhalten.

Der Schließzylinder im Außenschild muß bündig abschließen. Durch die Montage muß der volle Riegeleingriff in die Schließlöcher sichergestellt sein.

Mehrfachverriegelung inkl. Befestigungsmaterial:
Z 996494 (DIN L / einw.), Z 996495 (DIN R / einw.),
Z 996496 (DIN L / ausw.) und Z 996497 (DIN R / ausw.)

Verglasung:

In die Tür der Widerstandsklasse WK3 ist eine Verbundglas-scheibe oder Füllung mit der Widerstandsklasse P5A nach EN 356 oder A3 nach DIN 52 290 einzusetzen. Das max. Flügelgewicht gemäß Katalog und Verarbeitungshinweisen ist zu beachten.

Trag- und Distanzklötze sind mit Versiegelung zu fixieren.

The door must be installed horizontally, perpendicularly and flush. The fixings on the hinge side are installed first, followed by the ones on the lock side.

The fixing elements must be selected to match the building structure. Proper transmission of the acting forces must be guaranteed

(e.g. steel dowels, min. diam. = 10mm, see table).

Compression-resistant backing (between door and brickwork) is required in the area of the locking and fixing points. A space of 1 mm must be left for wall movement and thermal expansion.

The chamber dimension of 13 mm must be observed.

The cylinder lock in the outside shield must be flush.

Assembly must ensure that the bolt completely catches inside the locking holes.

Multiple locking including fixing material:

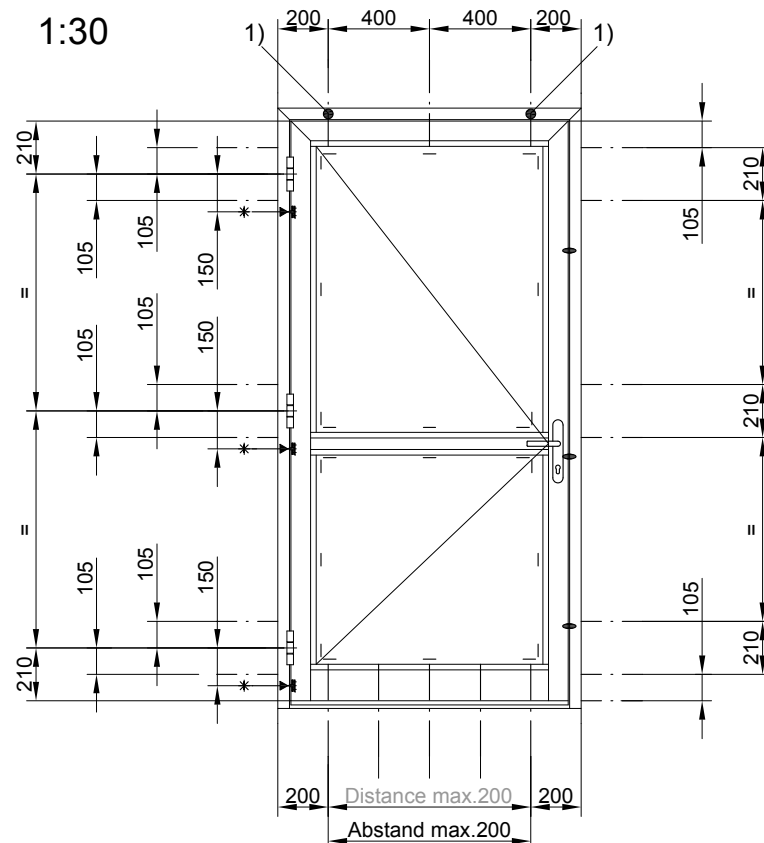
Z 996494 (DIN L / inward), Z 996495 (DIN R / inward),

Z 996496 (DIN L / outward) and Z 996497 (DIN R / outward)

Glazing:

A laminated glass pane or a filling of resistance class P5A in accordance with EN 356 or A3 in accordance with DIN 52 290 must be inserted into the door of resistance class WK3. The max. leaf weight according to the catalogue and the processing information must be observed.

Setting and spacer blocks are to be fixed by means of sealing material.



Widerstandsklasse der einbruchhemmenden Tür Resistance class of the burglar-resistant door	Nennstärke (mm) nominal thickness (mm)	Druckfestigkeitsklasse der Steine compression resistance of the bricks	Mörtelgruppe min. mortar group min.	Nennstärke (mm) nominal thickness (mm)	Festigkeitsklasse min. mortar group resistance min.
WK3	≥ 115	≥ 12	II	≥ 120	B 15

Diese Zeichnung wurde nach dem Entwicklungsstand des Zeichnungsdatums gefertigt. Rechtsansprüche aus der Benutzung derselben können nicht abgeleitet werden.
This drawing has been made ready on the date as printed on this drawing. No right can be derived out of its use.

Diese Unterlagen sind unser geistiges Eigentum. Nach den gesetzlichen Bestimmungen dürfen sie ohne unsere schriftliche Zustimmung weder vervielfältigt noch dritten Personen, insbesondere Wettbewerbern, mitgeteilt oder zugänglich gemacht werden. (Urhebergesetz)
The information remains our intellectual property. Due to legal requirements it is not allowed, neither to copy them nor to acquaint or handle them to third persons, especially competitors, without our written agreement. (Copyright law)

HUECK

Lambda Tür Door

WK 3, Montageanleitung

WK 3, Assembly instruction

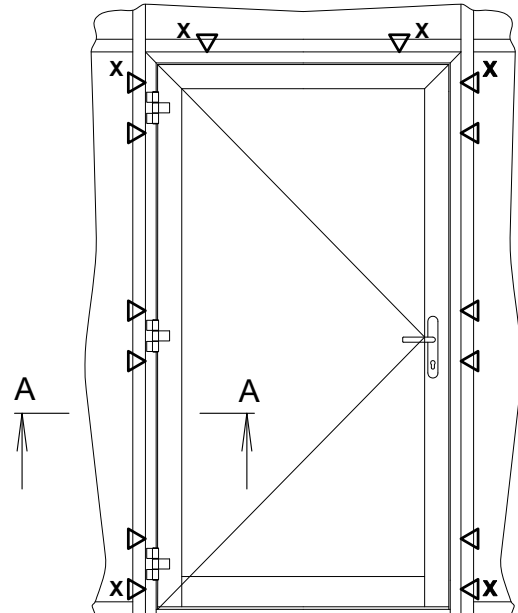
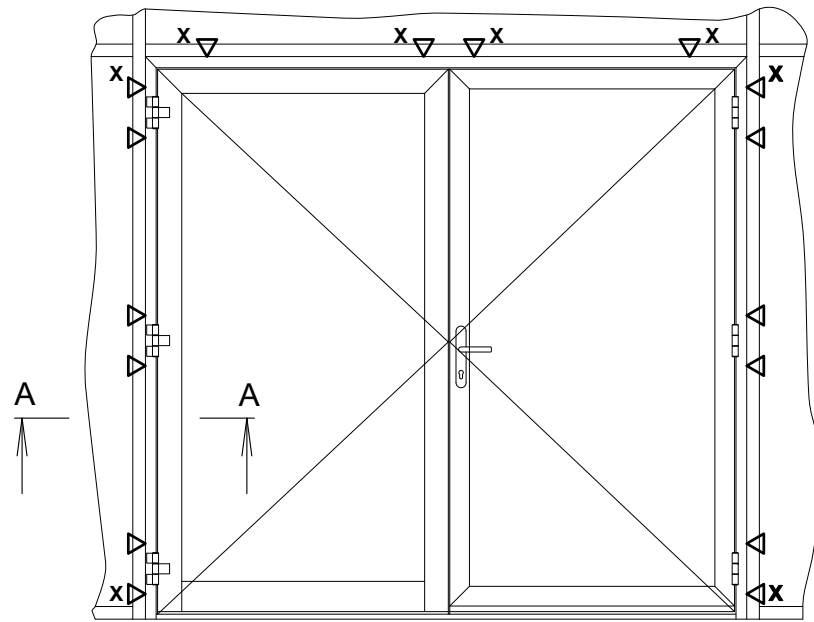
Zeichnung Nr. / Drawing no.
7500_002 1
00 15/02/2012

77 L | 65 M

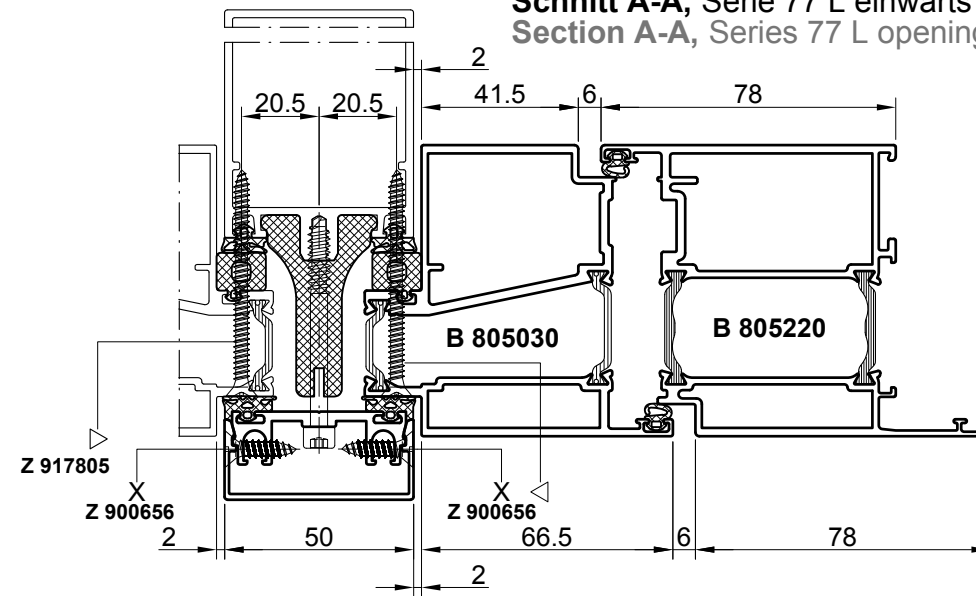
einwärts / inward

auswärts / outward

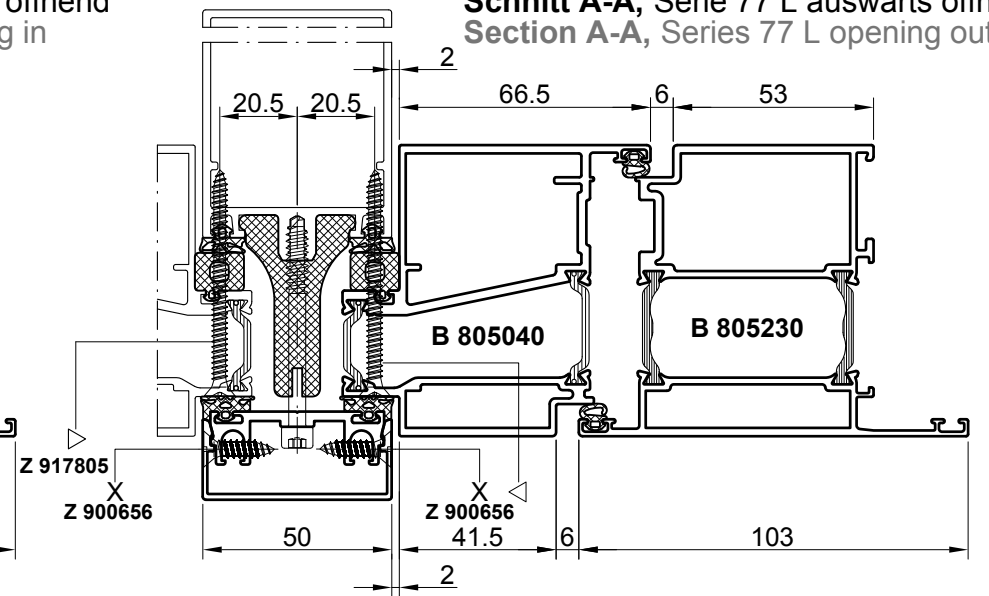
B E



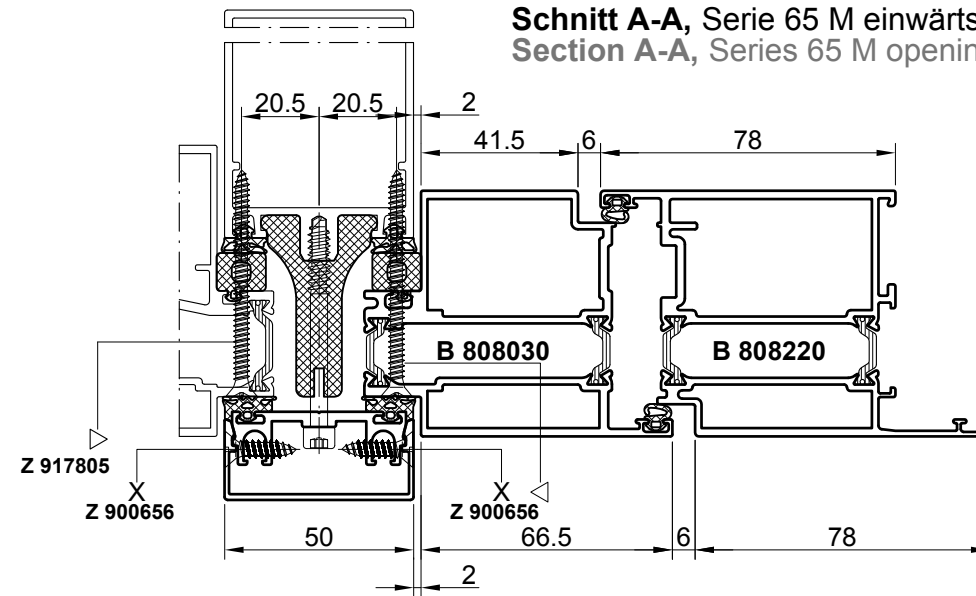
Schnitt A-A, Serie 77 L einwärts öffnend
Section A-A, Series 77 L opening in



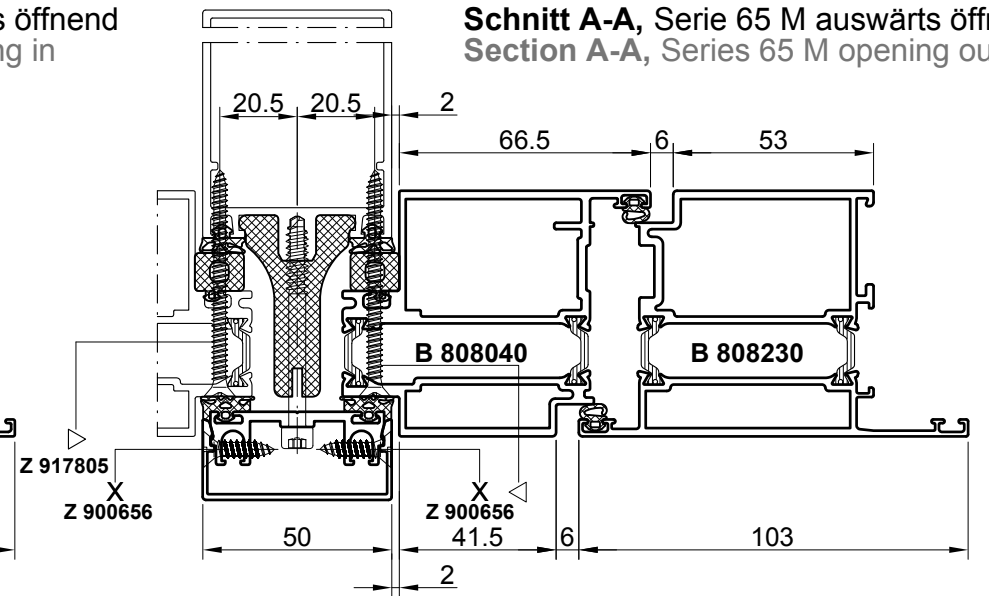
Schnitt A-A, Serie 77 L auswärts öffnend
Section A-A, Series 77 L opening out



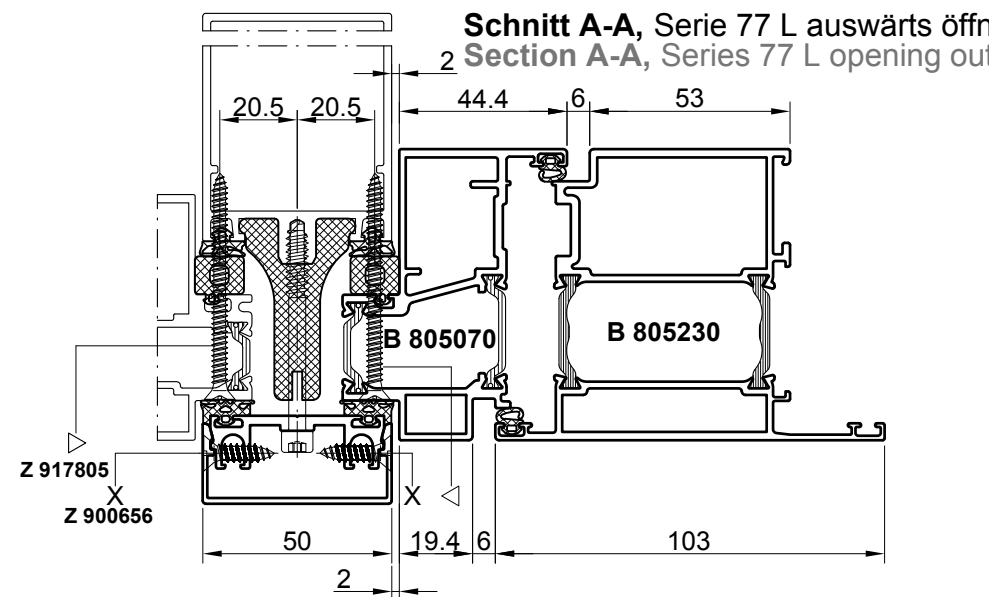
Schnitt A-A, Serie 65 M einwärts öffnend
Section A-A, Series 65 M opening in



Schnitt A-A, Serie 65 M auswärts öffnend
Section A-A, Series 65 M opening out



Schnitt A-A, Serie 77 L auswärts öffnend
Section A-A, Series 77 L opening out



- Z 917805**
Senkschraube DIN 7982-4,2x60. Verschraubung jeweils 100 mm aus der Mitte sowie oberhalb und unterhalb der Türbänder.
Countersunk screw DIN 7982-4,2x60. Screwing 100 mm out of the middle, as well above and underneath the hinges.

- Z 900656**
Senkschraube DIN 7982-4,8x19. Verschraubung jeweils 60mm aus der Ecke sowie 100 mm über OKFF.
Countersunk screw DIN 7982-4,8x19. Screwing 60 mm out of the edge, as well 100 mm above OKFF.

Die Fassadekonstruktion ist entsprechend der geforderten Widerstandsklasse nach DIN V ENV 1627 und den zugehörigen Prüfzeugnissen DIN V ENV 1627 vorzusehen. Die Verschraubung der Fassadenanbindung zur Angriffsseite muss in der selben Art gegen Manipulation gesichert werden.

The construction of the façade has to be build corresponding to DIN V ENV 1627 and the dedicated test certificate DIN V ENV 1627. The Screw joint of the connection to the façade on the attacked side must be secured against manipulation in the same way.

Bitte Montageanleitungen Einbruchhemmung Fassade- bzw. Tür beachten.

Please note the assambling instructions for the burglar protection façade and door.

Diese Zeichnung wurde nach dem Entwicklungsstand des Zeichnungsdatums gefertigt. Rechtsansprüche aus der Benutzung derselben können nicht abgeleitet werden.
This drawing has been made ready on the date as printed on this drawing. No right can be derived out of its use.

Diese Unterlagen sind unser geistiges Eigentum. Nach den gesetzlichen Bestimmungen dürfen sie ohne unsere schriftliche Zustimmung weder vervielfältigt noch dritten Personen, insbesondere Wettbewerbern, mitgeteilt oder zugänglich gemacht werden. (Urhebergesetz)
The information remains our intellectual property. Due to legal requirements it is not allowed, neither to copy them nor to acquaint or handle them to third persons, especially competitors, without our written agreement. (Copyright law)



Lambda Tür Door

WK 2, WK 3, Fassadenanschluss

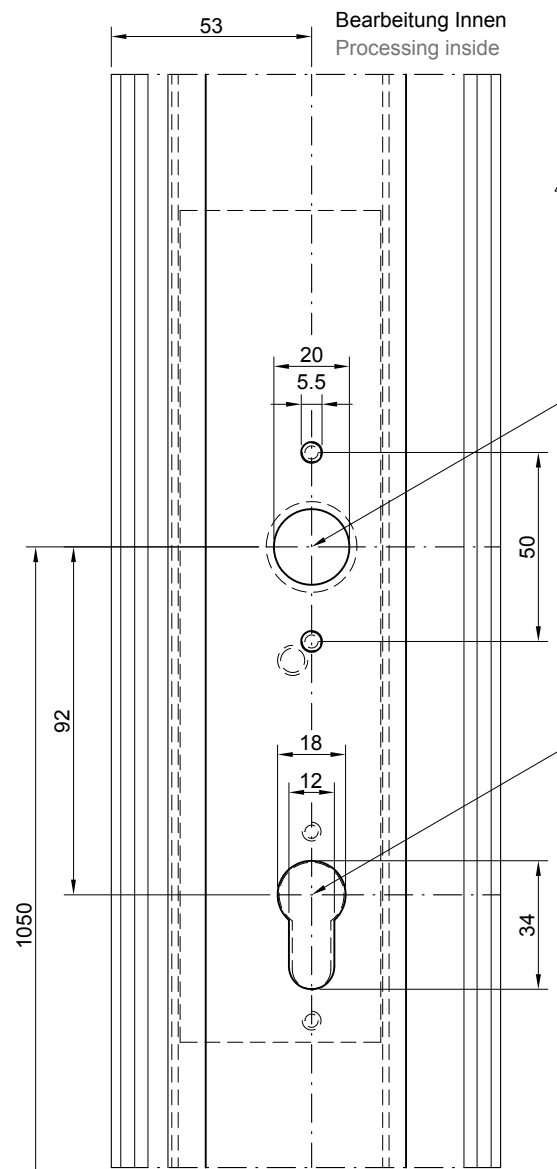
WK 2, WK 3, Façade-connection

Zeichnung Nr. / Drawing no.
7500_003 1
00 15/02/2012

77 L | 65 M

einwärts / inward
auswärts / outward

B E

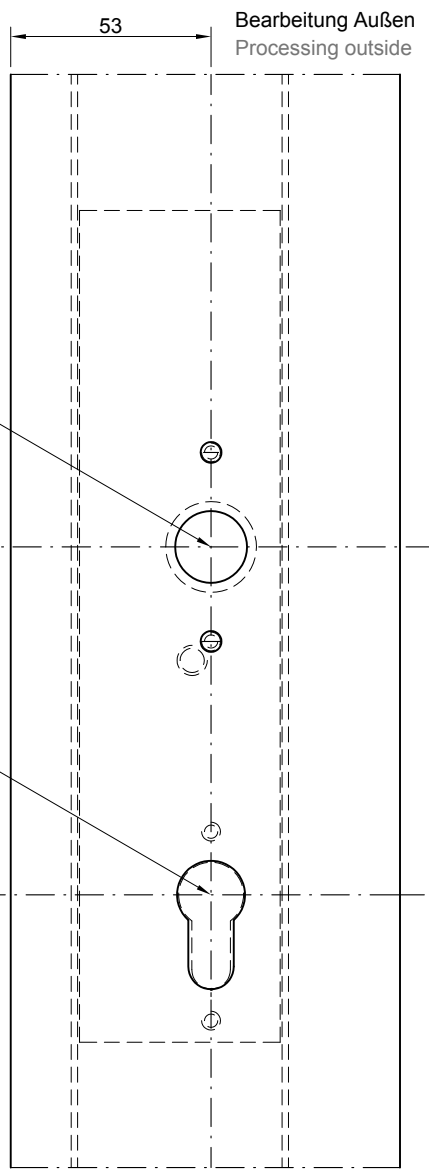


Bitte dem Beschlag beiliegende Anleitung beachten!
Please refer to the assembly instructions which comes with the fittings!

Bohrungen für Türdrücker Z 911167
verschraubt mit Z 900460 (B 4.8x16 DIN 7982)
Drill holes for door-handle Z 911167
fixed with Z 900460 (B4.8x16 DIN 7982)

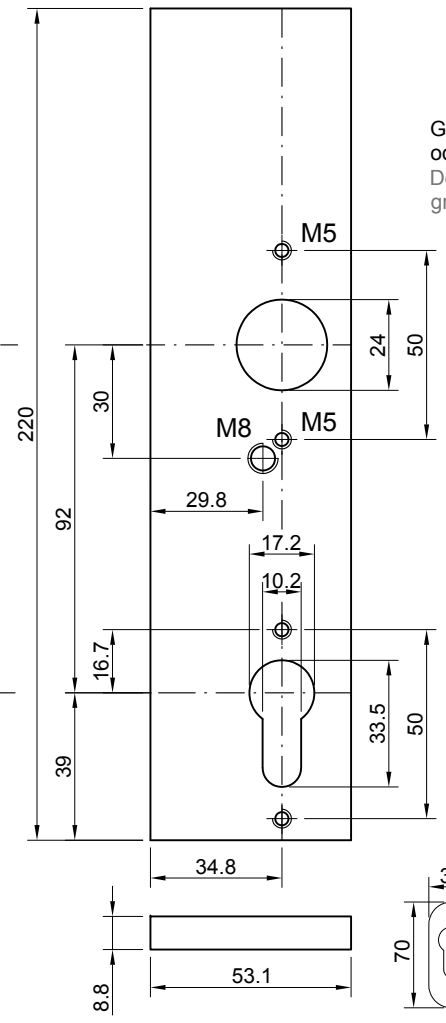


Bohrung für Sicherheits-Profilzylinder
Drill hole for Safety profile cylinder



Die Bohrschutzeinlage Z 917782 wird in die Profilaußenkammer geschoben, fixiert und durch den Profilzylinder gehalten
Slide the cylinder drill protection Z 917782 into the external profile chamber it is fixed by the profile cylinder

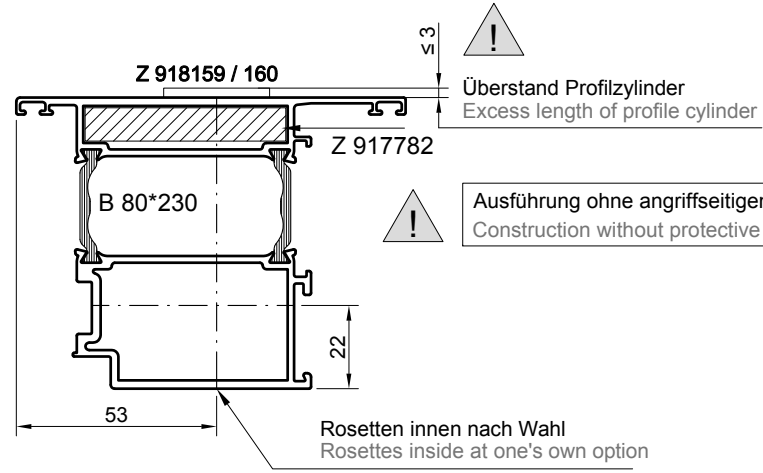
Gewinde M5 / M8 für mögliche Stoßgriffe oder Drücker vorgesehen
Destined threads M5 / M8 for fixing push grips or door handles



Z 918159
PZ Rosette, oval, aufklebbar, Montage auf der Außenseite
PZ rosette, oval, for glue on, assembling on the outside

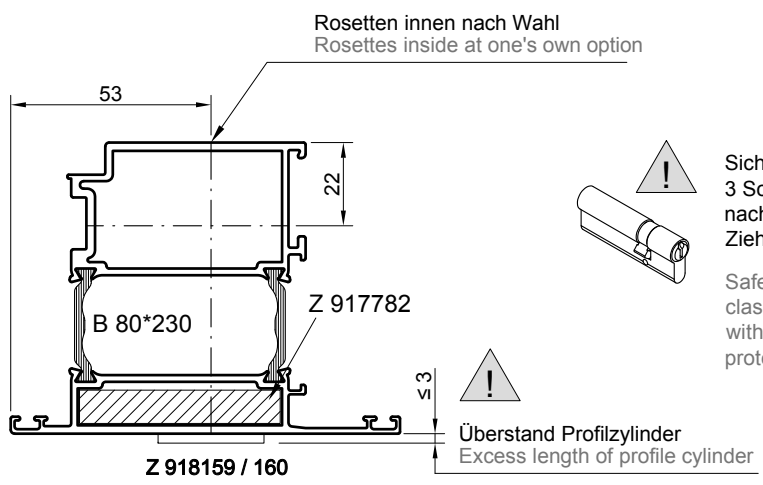
Z 918160
PZ Rosette, rechteckig, aufklebbar, Montage auf der Außenseite
PZ rosette, rectangular, for glue on, assembling on the outside

OKFF



Überstand Profilzylinder
Excess length of profile cylinder

Ausführung ohne angriffseitigen Schutzbeschlag möglich
Construction without protective fitting possible



Rosetten innen nach Wahl
Rosettes inside at one's own option

Sicherheits-Profilzylinder, mit 3 Schlüsseln, Klasse 21, 31, 71 - BZ nach DIN 18252, mit Bohr- und Ziehschutz und Gefahrenfunktion
Safety profile cylinder, class 21, 31, 71 - BZ in accordance with DIN 18252, with drill and pull-out protection and emergency function

Serie Series	Profilzylinder Profile cylinder mit Kleberosette außen with adhesive rosette outside
77 L	30 mm / 55 mm
65 M	30 mm / 45 mm

Sicherheitsbeschlag ES1 bzw. ES2
siehe separate Zeichnung
Refer to separate drawing for safety fittings ES1 or ES2

Diese Zeichnung wurde nach dem Entwicklungsstand des Zeichnungsdatums gefertigt. Rechtsansprüche aus der Benutzung derselben können nicht abgeleitet werden.
This drawing has been made ready on the date as printed on this drawing. No right can be derived out of its use.

Diese Unterlagen sind unser geistiges Eigentum. Nach den gesetzlichen Bestimmungen dürfen sie ohne unsere schriftliche Zustimmung weder vervielfältigt noch dritten Personen, insbesondere Wettbewerbern, mitgeteilt oder zugänglich gemacht werden. (Urhebergesetz)
The information remains our intellectual property. Due to legal requirements it is not allowed, neither to copy them nor to acquaint or handle them to third persons, especially competitors, without our written agreement. (Copyright law)

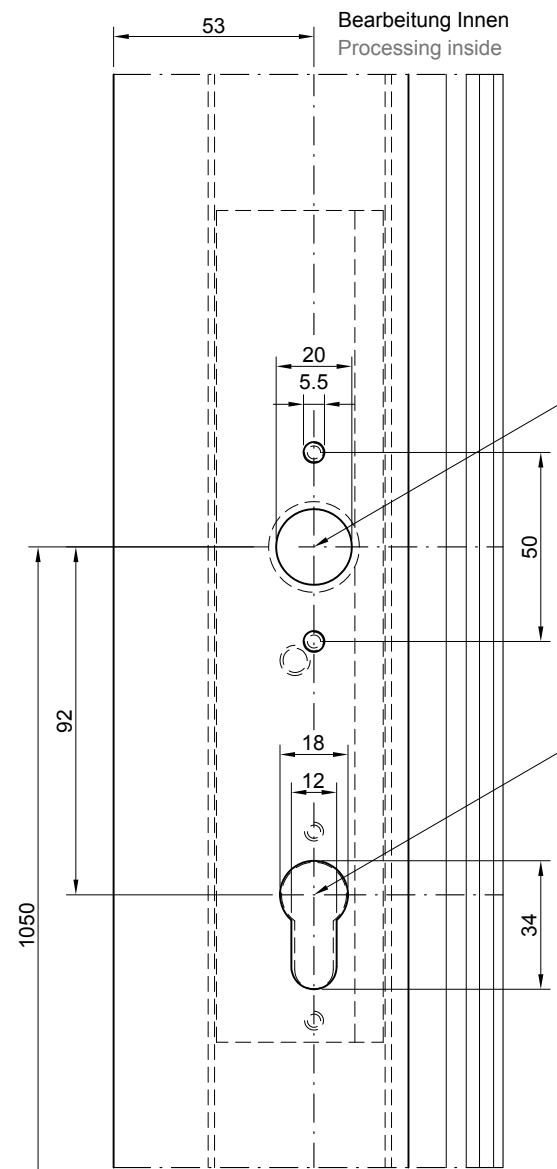
HUECK

Lambda Tür Door
WK 2, WK 3, Bohrschutz (für Ausführung ohne Schutzbeschlag)
WK 2, WK 3, Protection against drilling (for the construction without protective fitting)

Zeichnung Nr. / Drawing no.
7500_004 1
00 15/02/2012

77 L | 65 M

auswärts / outward
B E

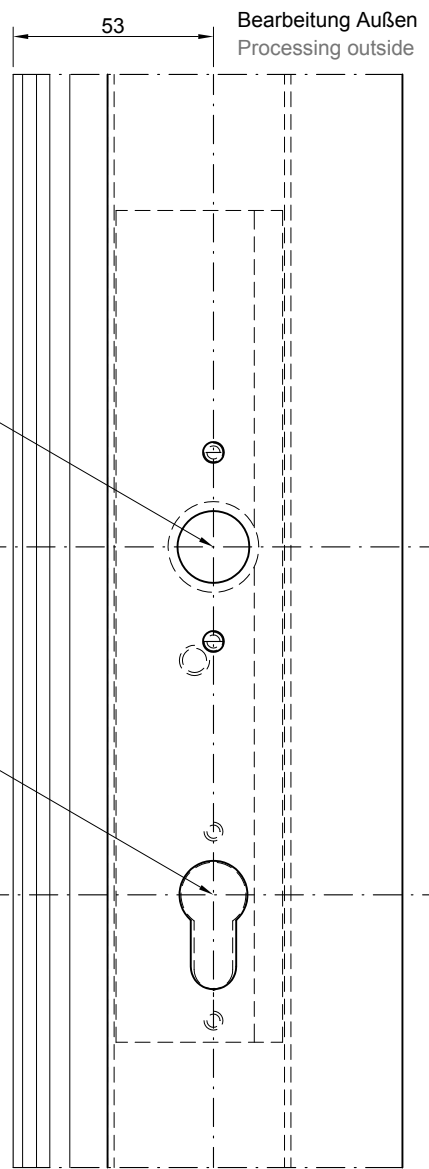


Bitte dem Beschlag beiliegende Anleitung beachten!
Please refer to the assembly instructions which comes with the fittings!

Bohrungen für Türdrücker Z 911167
verschraubt mit Z 900460 (B 4.8x16 DIN 7982)
Drill holes for door-handle Z 911167
fixed with Z 900460 (B4.8x16 DIN 7982)

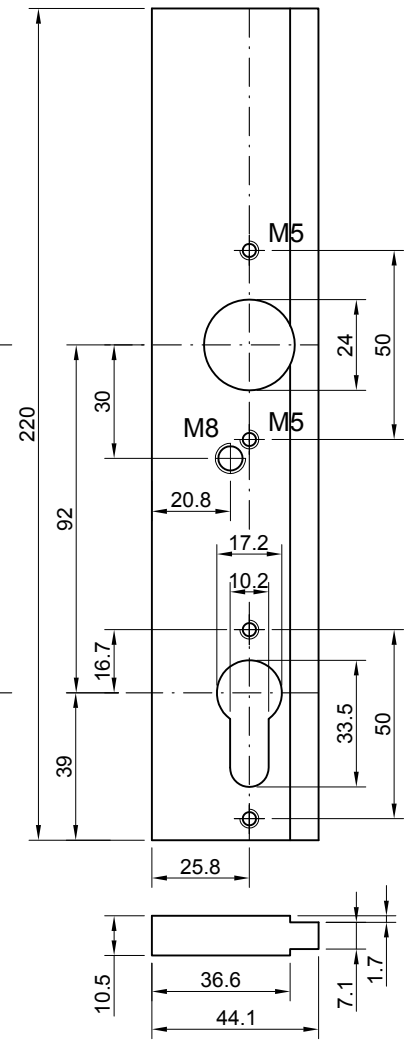


Bohrung für Sicherheits-Profilzylinder
Drill hole for Safety profile cylinder

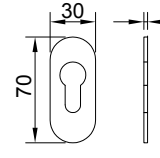


Die Bohrschutzeinlage Z 917781 wird in die Profilaußenkammer geschoben, fixiert und durch den Profilzylinder gehalten
Slide the cylinder drill protection Z 917781 into the external profile chamber it is fixed by the profile cylinder

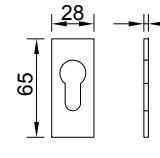
Gewinde M5 / M8 für mögliche Stoßgriffe oder Drücker vorgesehen
Destined threads M5 / M8 for fixing push grips or door handles



Z 918159
PZ Rosette, oval, aufklebbar, Montage auf der Außenseite
PZ rosette, oval, for glue on, assembling on the outside

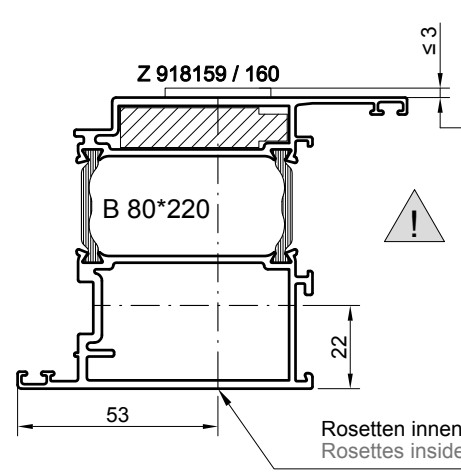


Z 918160
PZ Rosette, rechteckig, aufklebbar, Montage auf der Außenseite
PZ rosette, rectangular, for glue on, assembling on the outside



Serie Series	Profilzylinder Profile cylinder mit Kleberosette außen with adhesive rosette outside
77 L	30 mm / 55 mm
65 M	30 mm / 45 mm

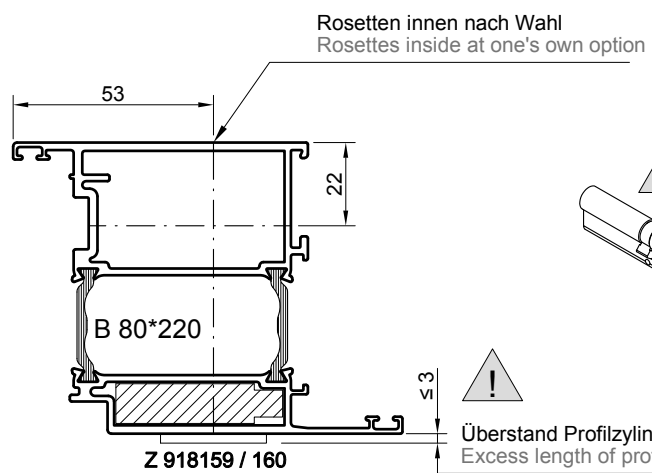
OKFF



Überstand Profilzylinder
Excess length of profile cylinder

Ausführung ohne angriffseitigen Schutzbeschlag möglich
Construction without protective fitting possible

Rosetten innen nach Wahl
Rosettes inside at one's own option



Rosetten innen nach Wahl
Rosettes inside at one's own option

Sicherheits-Profilzylinder, mit 3 Schlüsseln, Klasse 21, 31, 71 - BZ nach DIN 18252, mit Bohr- und Ziehschutz und Gefahrenfunktion
Safety profile cylinder, class 21, 31, 71 - BZ in accordance with DIN 18252, with drill and pull-out protection and emergency function

Überstand Profilzylinder
Excess length of profile cylinder

Sicherheitsbeschlag ES1 bzw. ES2 siehe separate Zeichnung
Refer to separate drawing for safety fittings ES1 or ES2

Diese Zeichnung wurde nach dem Entwicklungsstand des Zeichnungsdatums gefertigt. Rechtsansprüche aus der Benutzung derselben können nicht abgeleitet werden.
This drawing has been made ready on the date as printed on this drawing. No right can be derived out of its use.

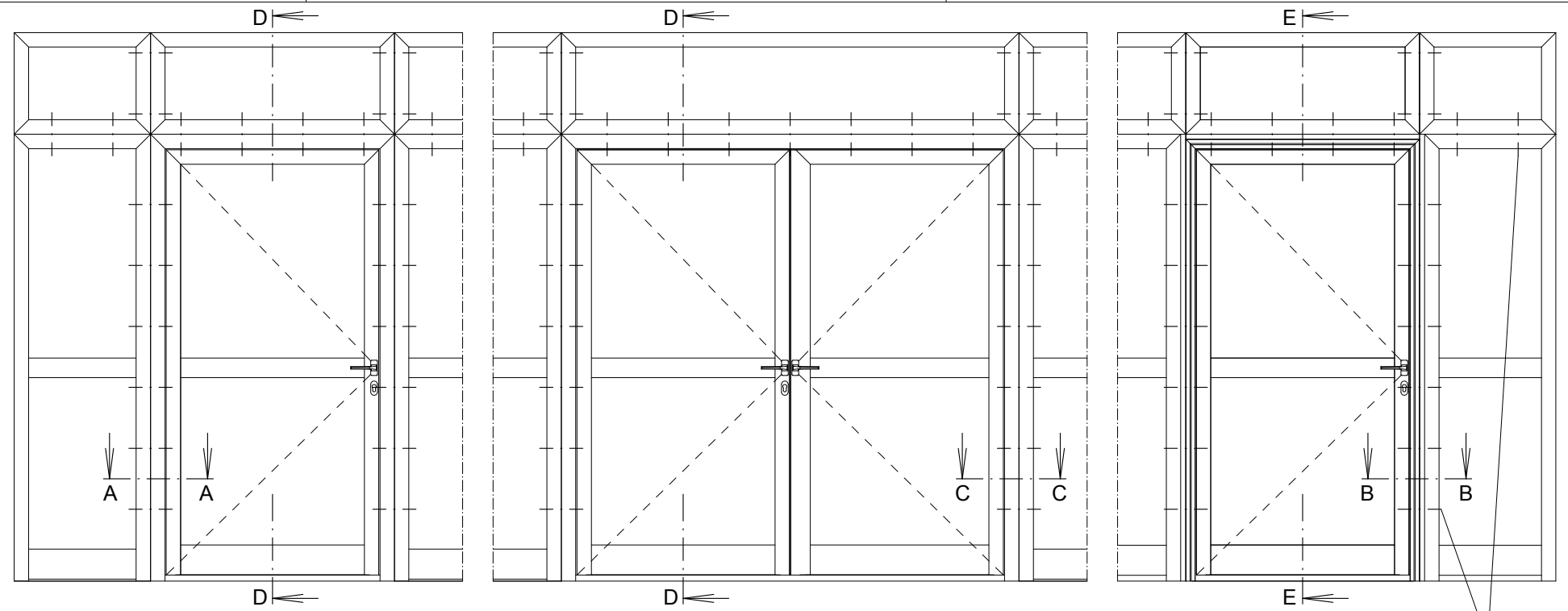
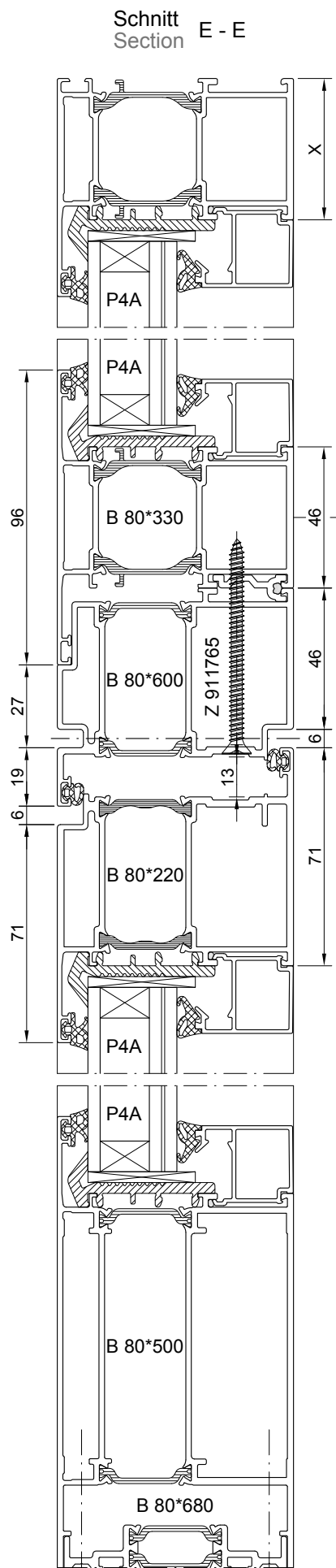
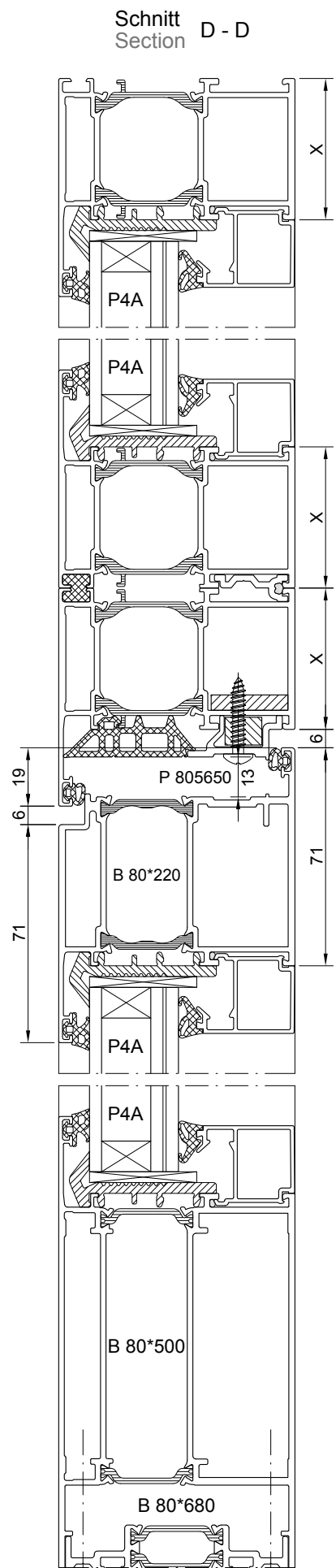
Diese Unterlagen sind unser geistiges Eigentum. Nach den gesetzlichen Bestimmungen dürfen sie ohne unsere schriftliche Zustimmung weder vervielfältigt noch dritten Personen, insbesondere Wettbewerbern, mitgeteilt oder zugänglich gemacht werden. (Urhebergesetz)
The information remains our intellectual property. Due to legal requirements it is not allowed, neither to copy them nor to acquaint or handle them to third persons, especially competitors, without our written agreement. (Copyright law)

HUECK

Zeichnung Nr. / Drawing no.
7500_005 1
15/02/2012

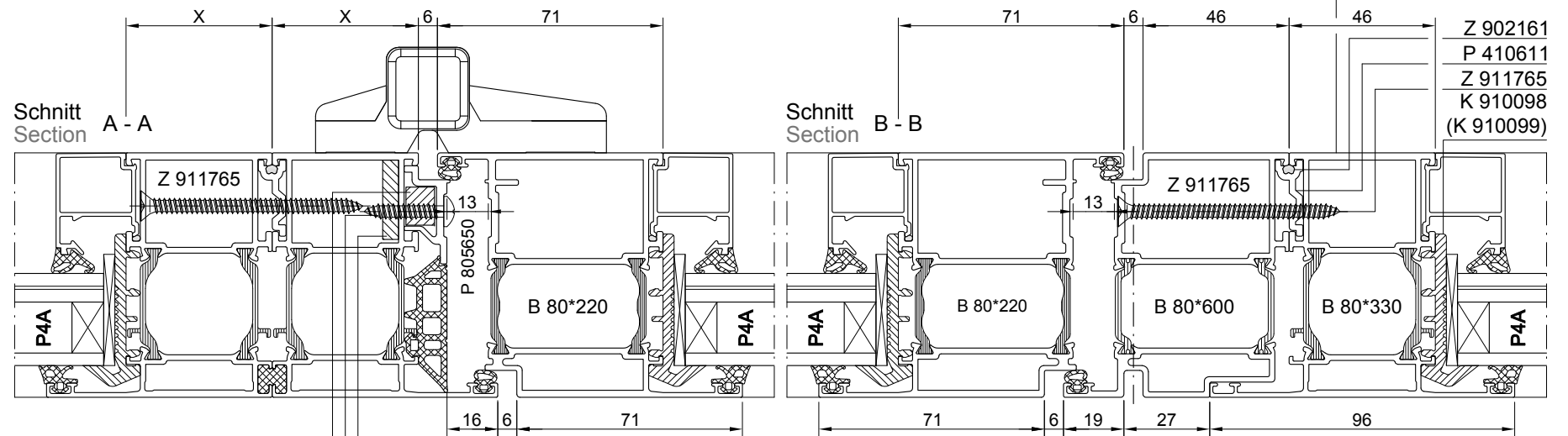
Lambda Tür Door
WK 2, WK 3, Bohrschutz (für Ausführung ohne Schutzbeschlag)
WK 2, WK 3, Protection against drilling (for the construction without protective fitting)

77 L	65 M
<input type="checkbox"/>	<input type="checkbox"/>
einwärts / inward	
B	E



Befestigung der Profile mit Schrauben Z 911765 (B 4.8 x 70 DIN 7982) max. Abstand 300 mm Bei Kopplung Zusatzprofil P 410611 einsetzen
 Fixing of the profiles with screws Z 911765 (B 4.8 x 70 DIN 7982) interval maximum 300 mm For coupling use supplementary profile P 410611

! Profil B 80*330 oder Profile mit größerer Verbinderkammer einsetzen
 Use profile B 80*330 or profiles with a bigger bracket chamber



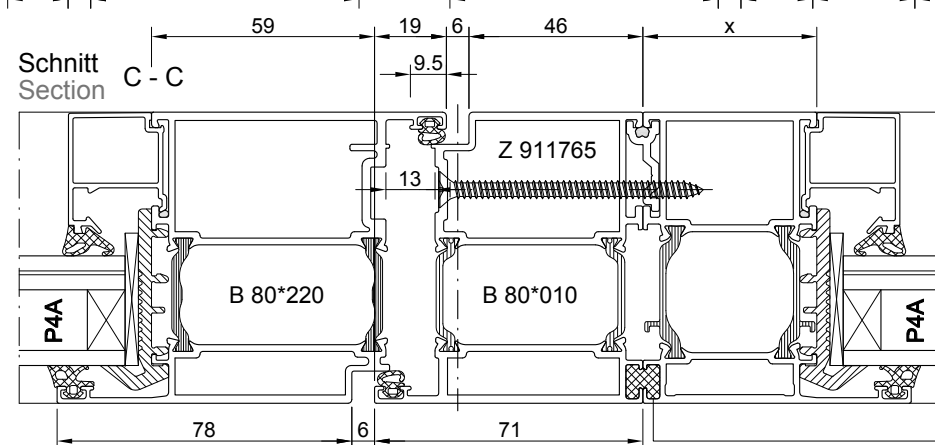
Z 902161
 P 410611
 Z 911765
 K 910098
 (K 910099)

Z 917709 (Z 996562)
 Z 901164 (Z 996562)
 Z 917708 (Z 996562)

Bei Verwendung von P 805650 ist die Schraubleiste Z 917708 (Alu 25x5) über die gesamte Länge einzusetzen Zusatzprofil P 805650 verschrauben mit Z 901164 (B4,8x25 DIN 7981) max. Abstand 300mm mit Zwischenlage hinterfüllen Z 917709 (Alu 12x9, ca. 50mm lang)
 If using P 805650, the screw profile Z 917708 (aluminium 25x5) has to be used for the whole length
 Fix the supplementary profile P 805650 with Z 901164 (B4,8x25 DIN 7981) interval maximum 300 mm
 Back filling with Z 917709 (alu 12x9, ~ 50 mm)

Schließblech mit M5- Schrauben in die Schraubleiste Z 917708 befestigen.
 Fix strike plate with M5- screw in the guide rail Z 917708.

Bei Verwendung von Rollentürbändern ist die Schraubleiste Z 917708 im Bereich der Band- Hinterlegplatten zu unterbrechen.
 Break guide rail Z 917708 in the hinges-backing - section when using barrel hinges.



D Dichtung
 s Sealing compound

Erforderliche Bearbeitung für z.B. Falzbelüftung hat gemäß den technischen Richtlinien der Glashersteller zu erfolgen.

The necessary processing e.g. rebate ventilation has to be carried out according to the technical directives of the glass manufactures.

Diese Zeichnung wurde nach dem Entwicklungsstand des Zeichnungsdatums gefertigt. Rechtsansprüche aus der Benutzung derselben können nicht abgeleitet werden.
 This drawing has been made ready on the date as printed on this drawing. No right can be derived out of its use.

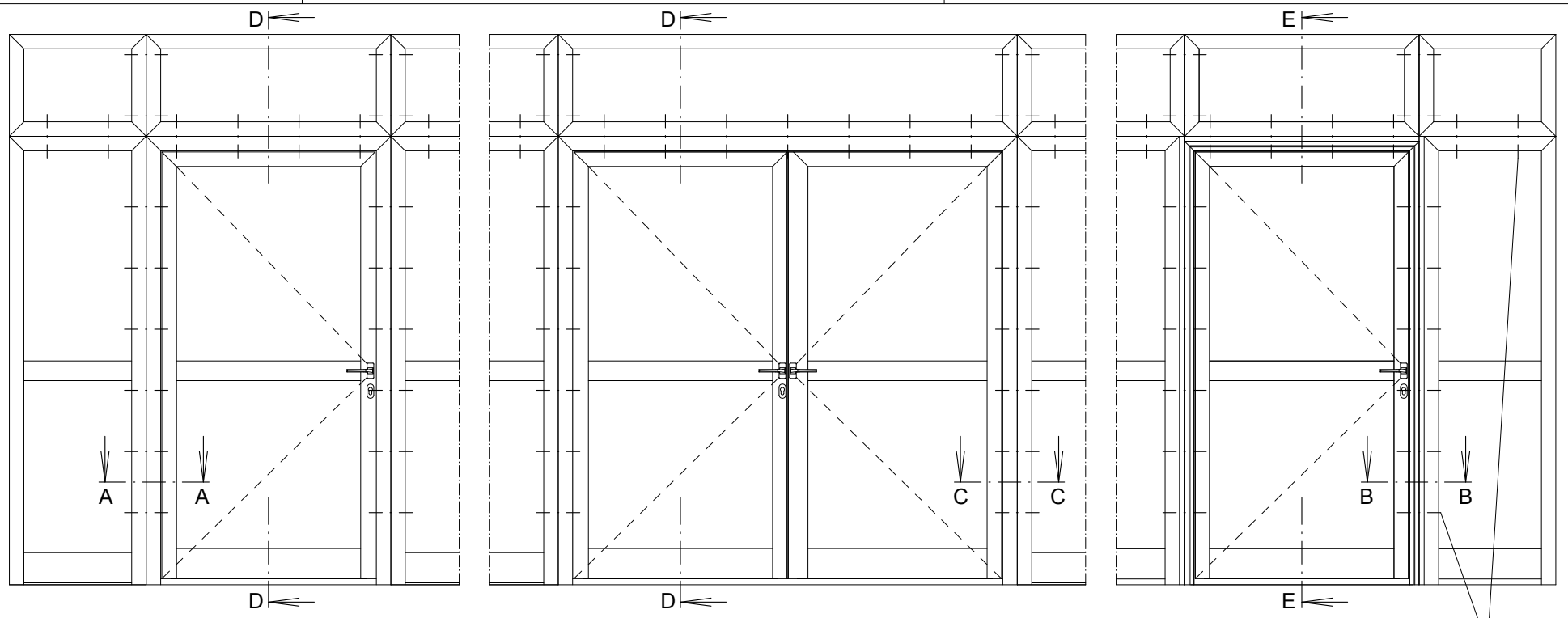
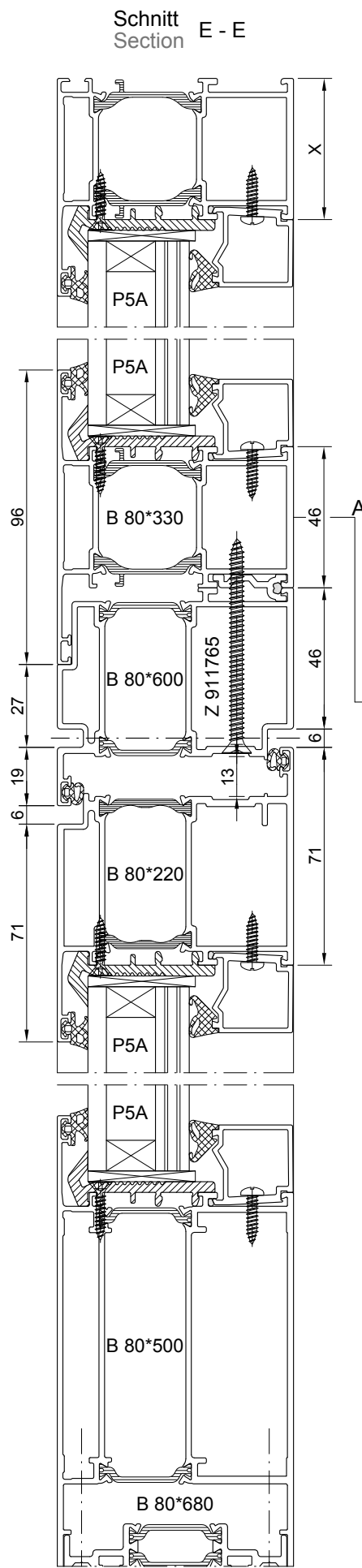
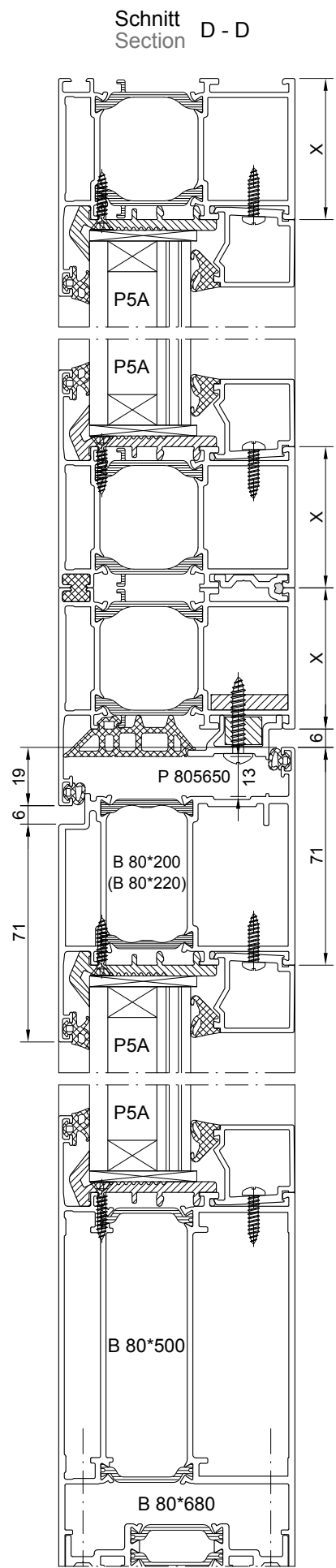
Diese Unterlagen sind unser geistiges Eigentum. Nach den gesetzlichen Bestimmungen dürfen sie ohne unsere schriftliche Zustimmung weder vervielfältigt noch dritten Personen, insbesondere Wettbewerbern, mitgeteilt oder zugänglich gemacht werden. (Urhebergesetz)
 The information remains our intellectual property. Due to legal requirements it is not allowed, neither to copy them nor to acquaint or handle them to third persons, especially competitors, without our written agreement. (Copyright law)

HUECK

Lambda Tür Door
 WK 2, Seitenteil-, Oberlichtkopplung

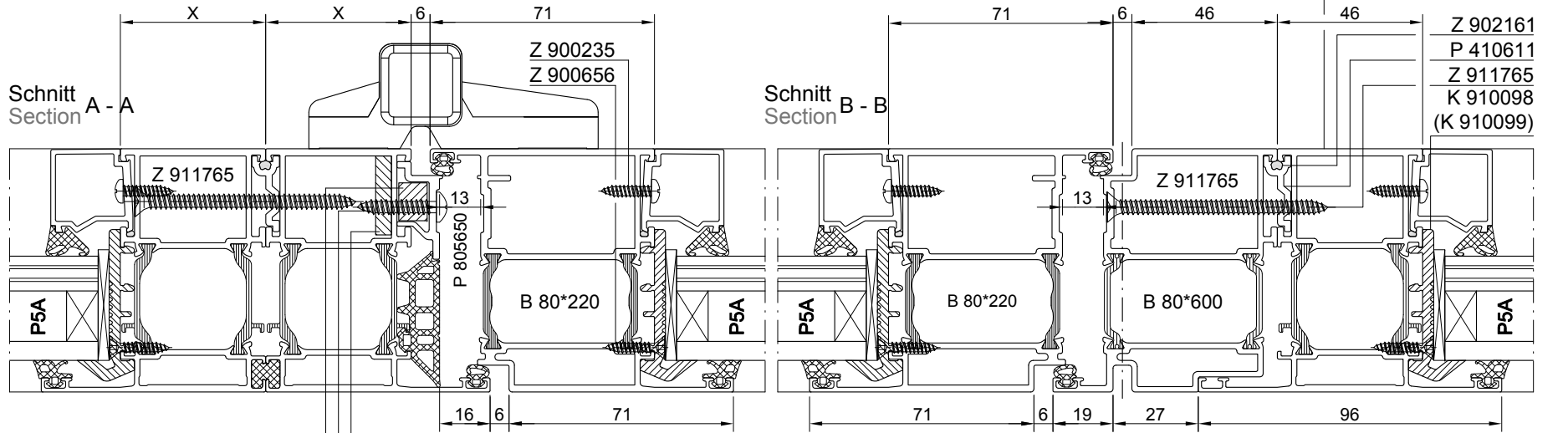
WK 2, side light, fan light interconnection

Zeichnung Nr. / Drawing no.	
7500_006	1
01	05/11/2012
77 L	65 M
einwärts / inward	
B	E



Befestigung der Profile mit Schrauben Z 911765 (B 4.8 x 70 DIN 7982) max. Abstand 300 mm Bei Kopplung Zusatzprofil P 410611 einsetzen
 Fixing of the profiles with screws Z 911765 (B 4.8 x 70 DIN 7982) interval maximum 300 mm For coupling use supplementary profile P 410611

! Profil B 80*330 oder Profile mit größerer Verbinderkammer einsetzen
 Use profile B 80*330 or profiles with a bigger bracket chamber

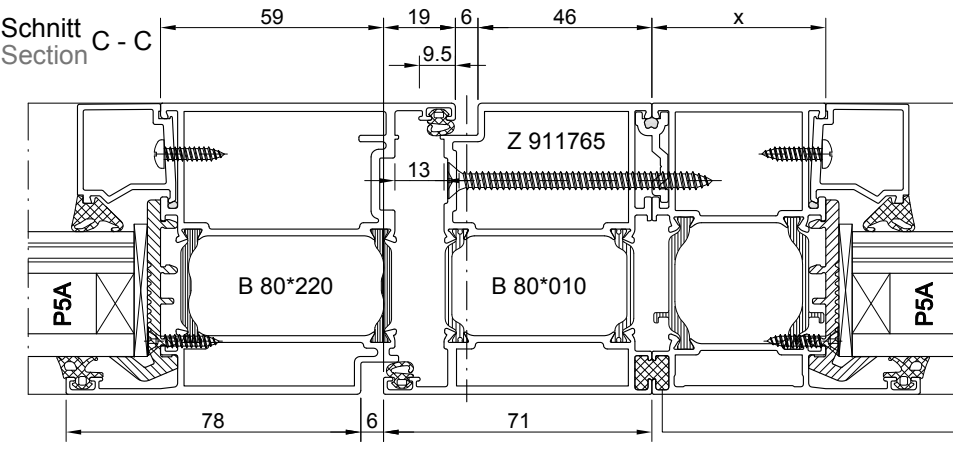


Z 917709 (Z 996562)
 Z 901164 (Z 996562)
 Z 917708 (Z 996562)

Bei Verwendung von P 805650 ist die Schraubleiste Z 917708 (Alu 25x5) über die gesamte Länge einzusetzen Zusatzprofil P 805650 verschrauben mit Z 901164 (B4,8x25 DIN 7981) max. Abstand 300mm mit Zwischenlage hinterfüllen Z 917709 (Alu 12x9, ca. 50mm lang)
 If using P 805650, the screw profile Z 917708 (aluminium 25x5) has to be used for the whole length
 Fix the supplementary profile P 805650 with Z 901164 (B4,8x25 DIN 7981) interval maximum 300 mm
 Back filling with Z 917709 (alu 12x9, ~ 50 mm)

Schließblech mit M5- Schrauben in die Schraubleiste Z 917708 befestigen.
 Fix strike plate with M5- screw in the guide rail Z 917708.

Bei Verwendung von Rollentürbändern ist die Schraubleiste Z 917708 im Bereich der Band- Hinterlegplatten zu unterbrechen.
 Break guide rail Z 917708 in the hinges-backing - section when using barrel hinges.



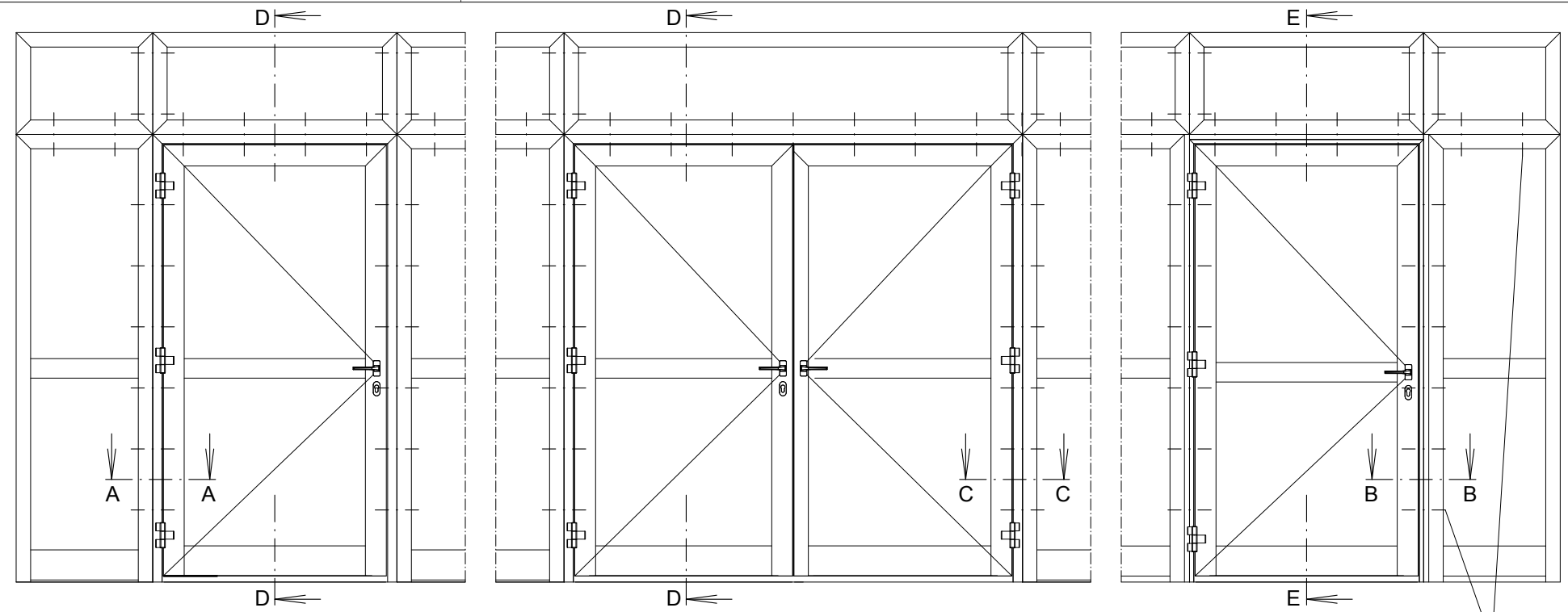
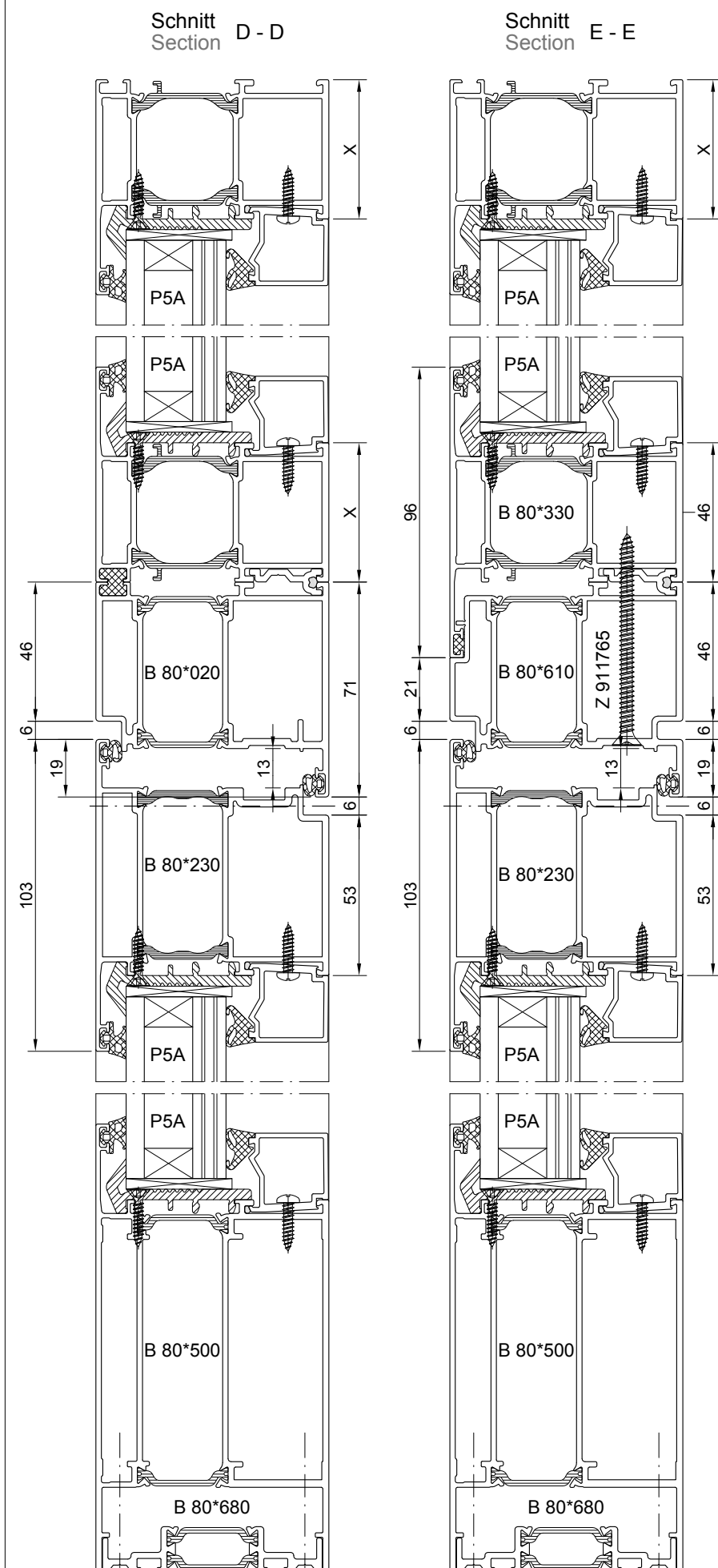
D Dichtstoff
 s Sealing compound

Erforderliche Bearbeitung für z.B. Falzbelüftung hat gemäß den technischen Richtlinien der Glashersteller zu erfolgen.

The necessary processing e.g. rebate ventilation has to be carried out according to the technical directives of the glass manufactures.

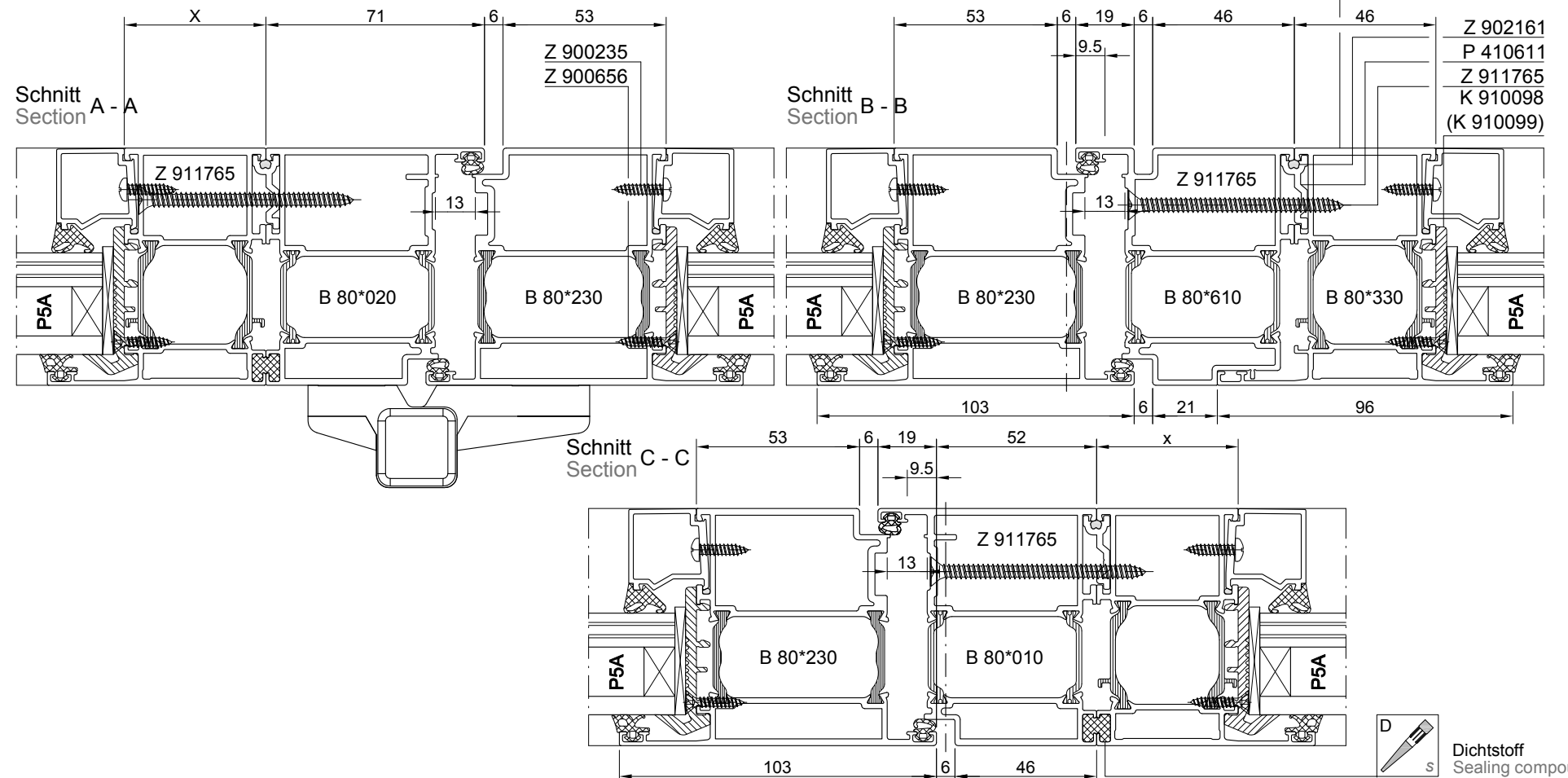
Diese Zeichnung wurde nach dem Entwicklungsstand des Zeichnungsdatums gefertigt. Rechtsansprüche aus der Benutzung derselben können nicht abgeleitet werden.
 This drawing has been made ready on the date as printed on this drawing. No right can be derived out of its use.
 Diese Unterlagen sind unser geistiges Eigentum. Nach den gesetzlichen Bestimmungen dürfen sie ohne unsere schriftliche Zustimmung weder vervielfältigt noch dritten Personen, insbesondere Wettbewerbern, mitgeteilt oder zugänglich gemacht werden. (Urhebergesetz)
 The information remains our intellectual property. Due to legal requirements it is not allowed, neither to copy them nor to acquaint or handle them to third persons, especially competitors, without our written agreement. (Copyright law)

HUECK Zeichnung Nr. / Drawing no. **7500_008 1**
 01 05/11/2012
Lambda Tür Door
 WK 3, Seitenteil-, Oberlichtkopplung
 77 L 65 M
 einwärts / inward
 WK 3, side light, fan light interconnection
 B E



Befestigung der Profile mit Schrauben Z 911765 (B 4.8 x 70 DIN 7982) max. Abstand 300 mm Bei Kopplung Zusatzprofil P 410611 einsetzen
 Fixing of the profiles with screws Z 911765 (B 4.8 x 70 DIN 7982) interval maximum 300 mm For coupling use supplementary profile P 410611

! Profil B 80*330 oder Profile mit größerer Verbinderkammer einsetzen
 Use profile B 80*330 or profiles with a bigger bracket chamber



- Z 902161
- P 410611
- Z 911765
- K 910098
- (K 910099)

Dichtstoff
 s Sealing compound

Diese Zeichnung wurde nach dem Entwicklungsstand des Zeichnungsdatums gefertigt. Rechtsansprüche aus der Benutzung derselben können nicht abgeleitet werden.
 This drawing has been made ready on the date as printed on this drawing. No right can be derived out of its use.

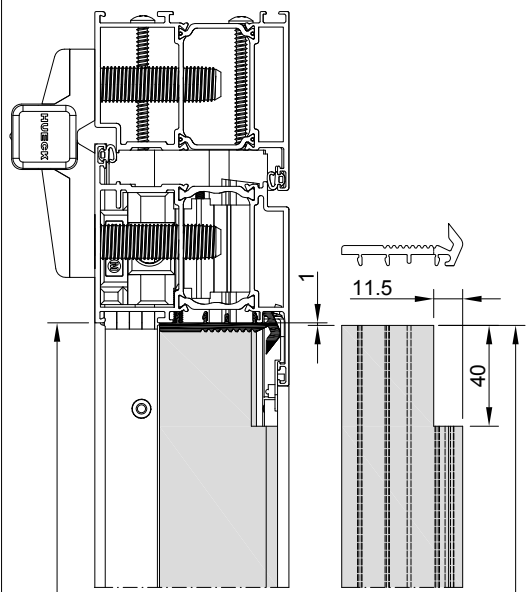
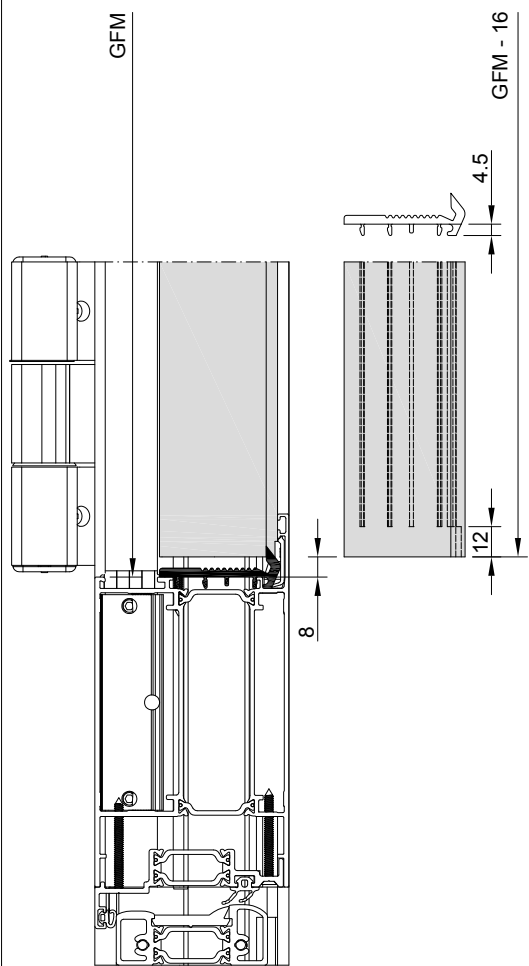
Diese Unterlagen sind unser geistiges Eigentum. Nach den gesetzlichen Bestimmungen dürfen sie ohne unsere schriftliche Zustimmung weder vervielfältigt noch dritten Personen, insbesondere Wettbewerbern, mitgeteilt oder zugänglich gemacht werden. (Urhebergesetz)
 The information remains our intellectual property. Due to legal requirements it is not allowed, neither to copy them nor to acquaint or handle them to third persons, especially competitors, without our written agreement. (Copyright law)



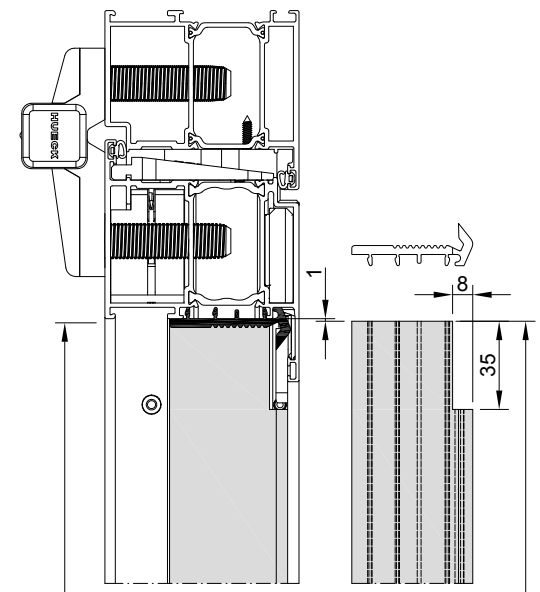
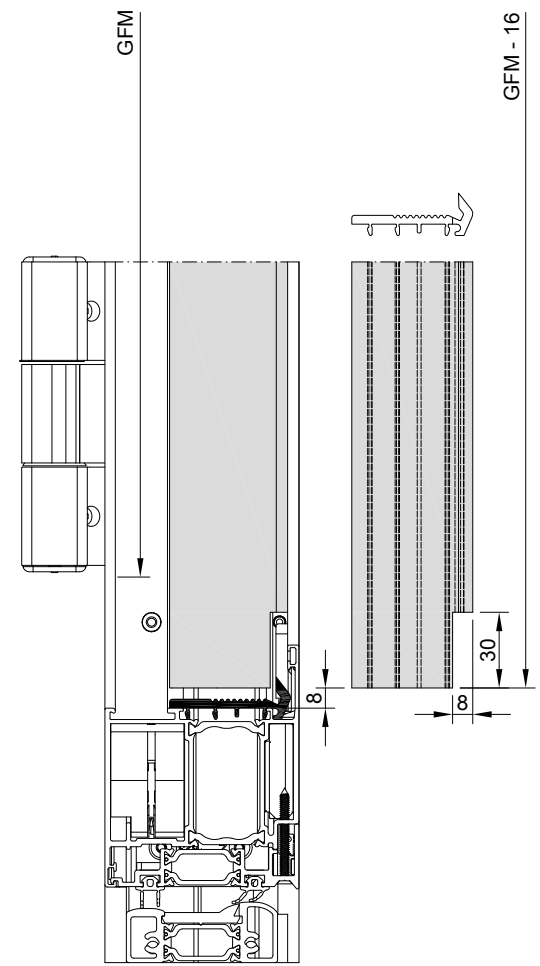
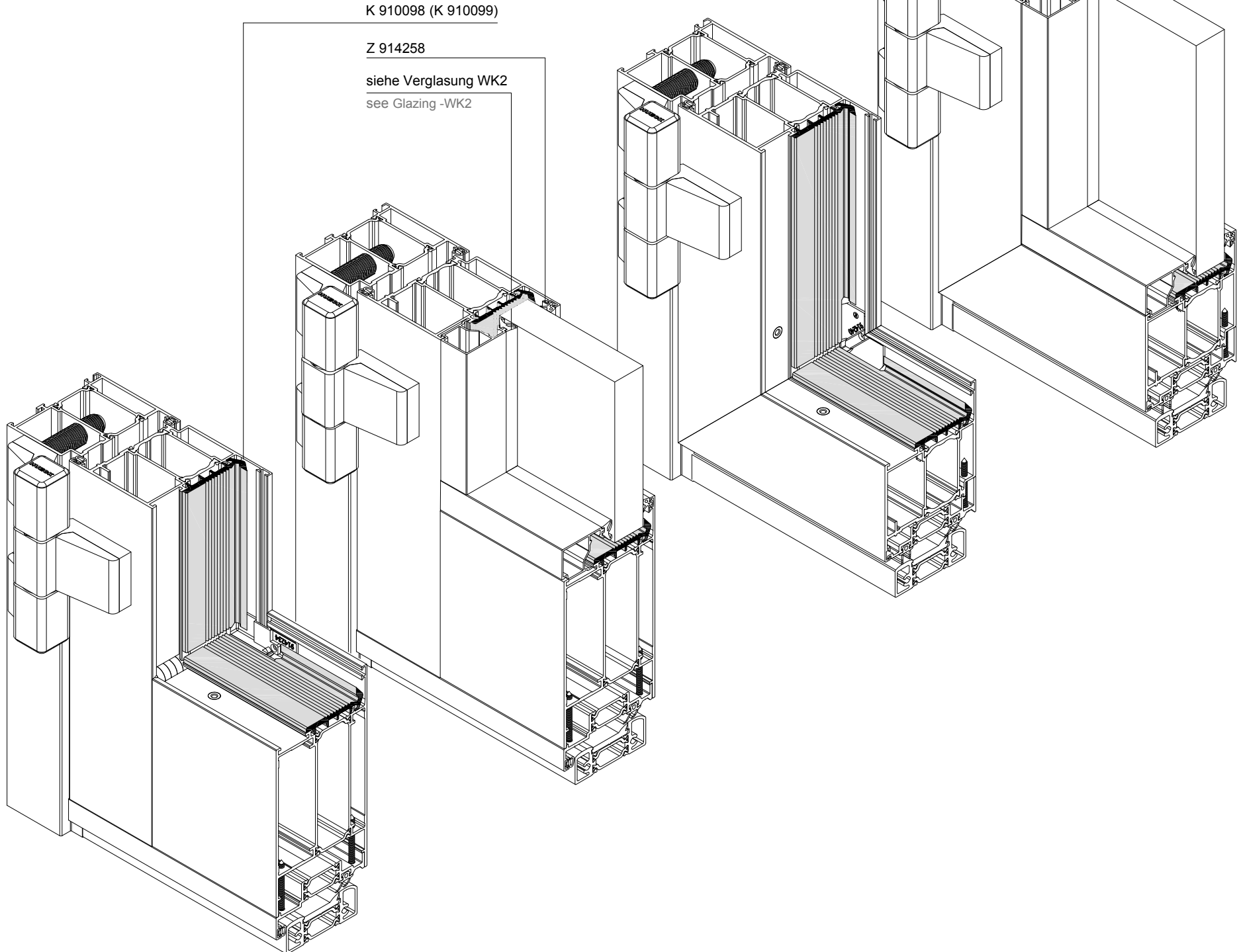
Lambda Tür Door
 WK 3, Seitenteil-, Oberlichtkopplung
 WK 3, side light, fan light interconnection

Zeichnung Nr. / Drawing no.	7500_009 1
	00 11/07/2012
	77 L 65 M
	auswärts / outward
	B E

Erforderliche Bearbeitung für z.B. Falzbelüftung hat gemäß den technischen Richtlinien der Glashersteller zu erfolgen.
 The necessary processing e.g. rebate ventilation has to be carried out according to the technical directives of the glass manufacturers.



GFM
GFM - 2



GFM
GFM - 2

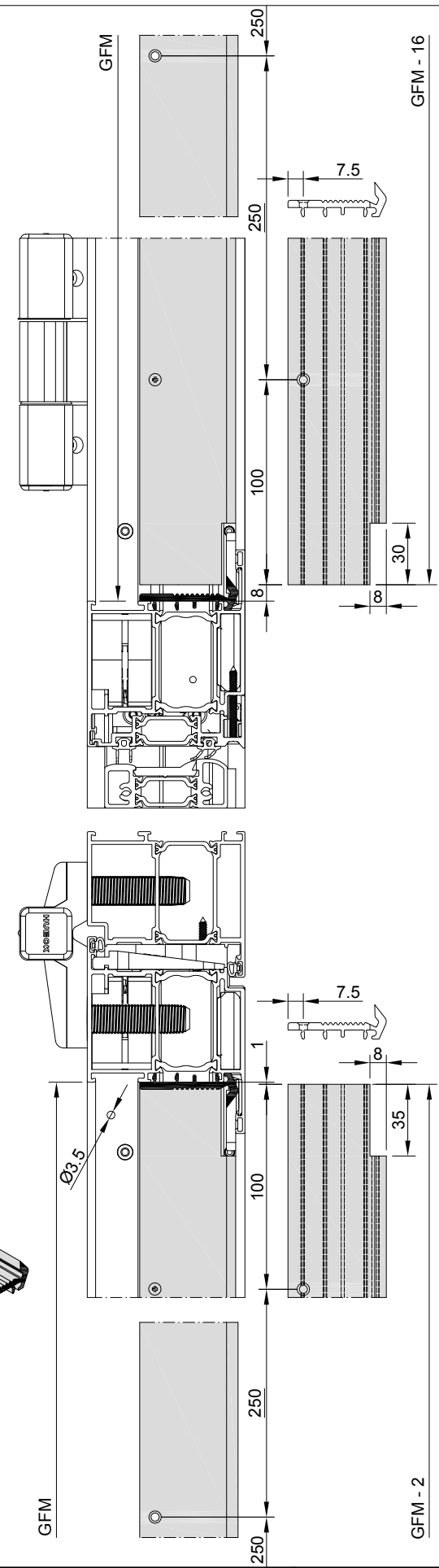
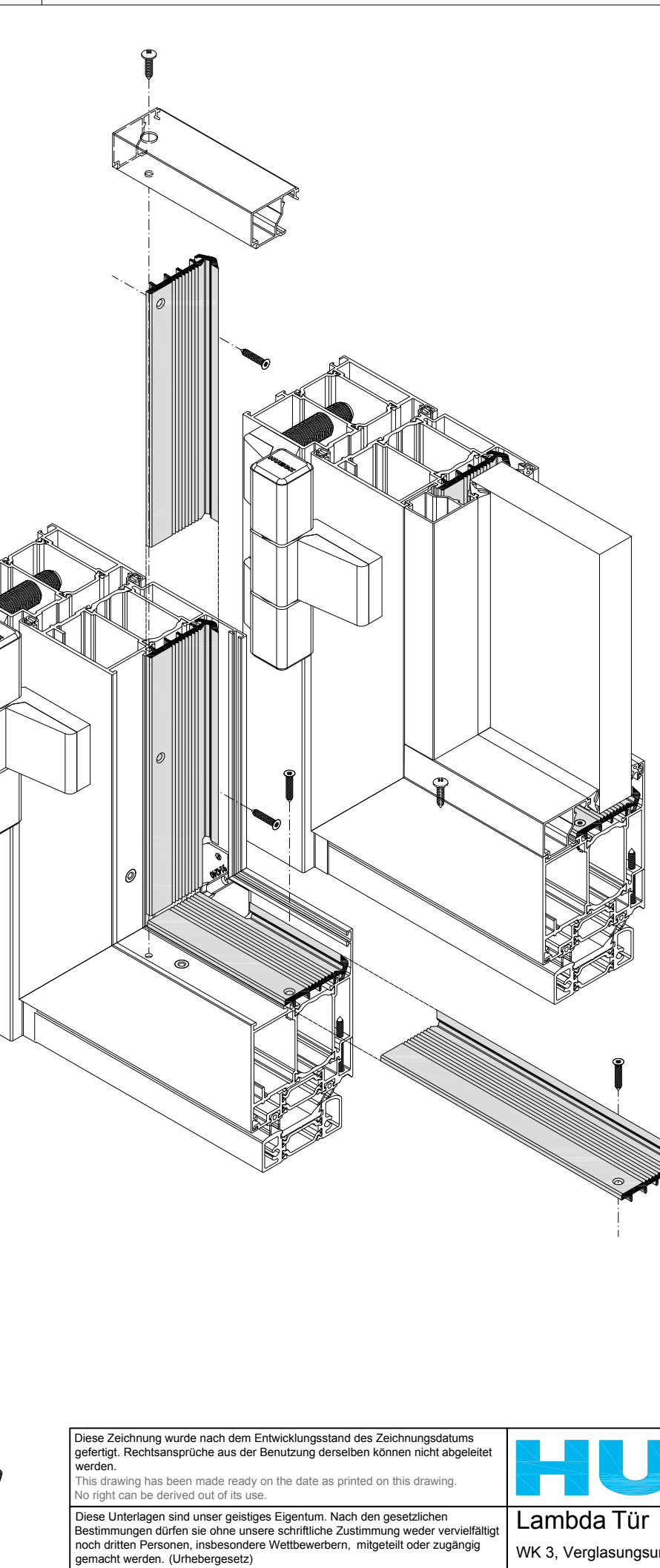
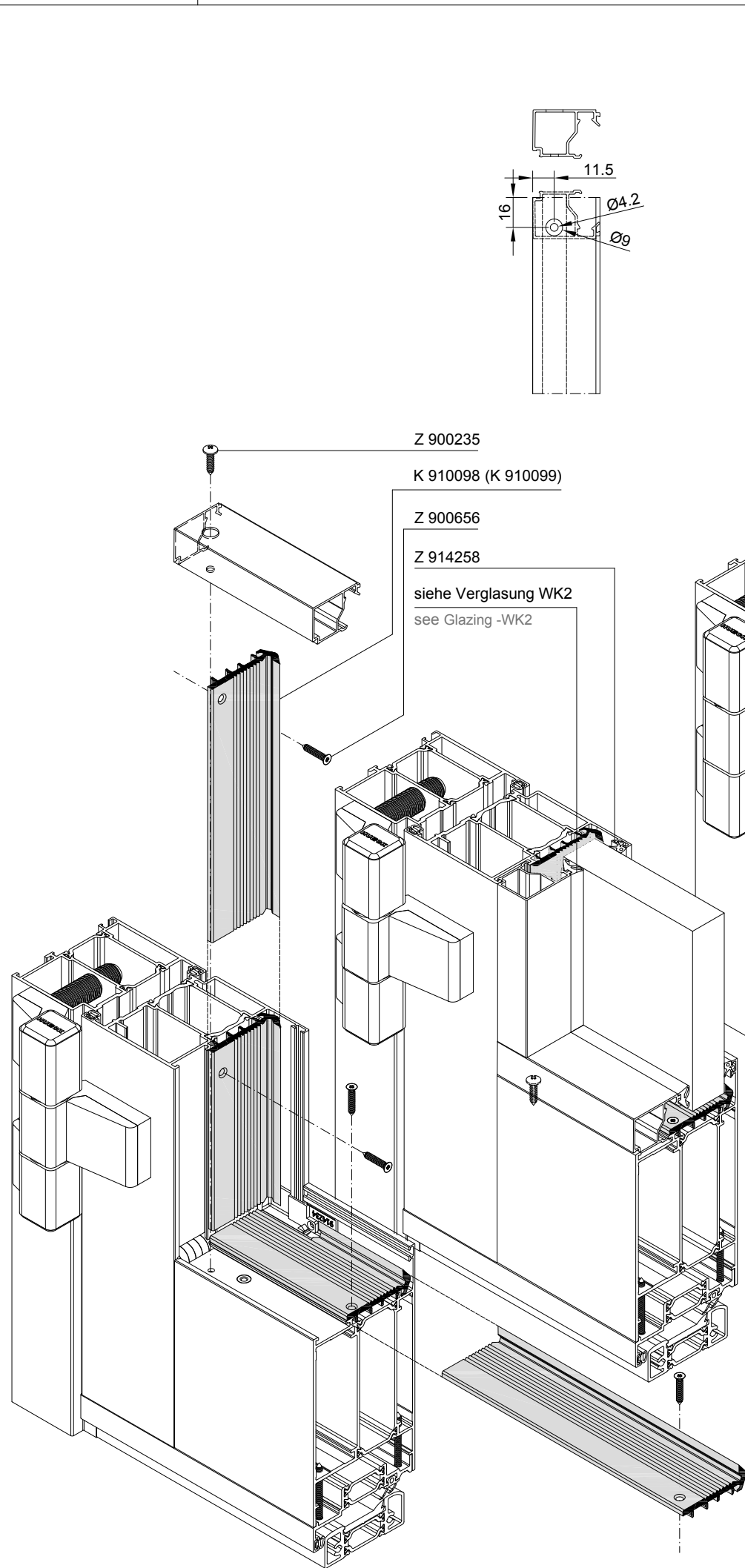
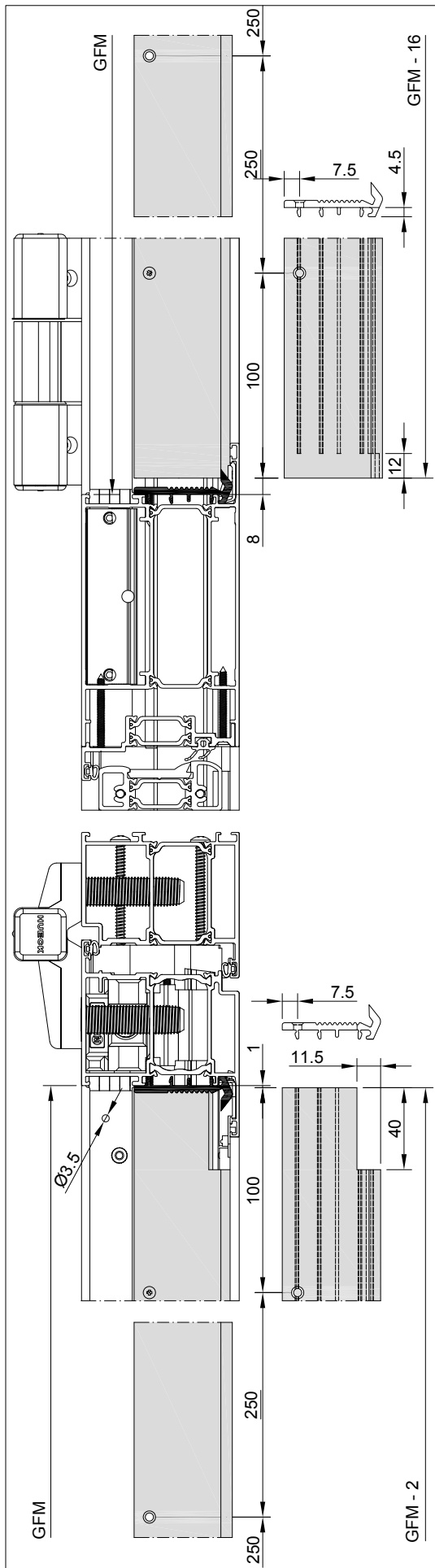
Diese Zeichnung wurde nach dem Entwicklungsstand des Zeichnungsdatums gefertigt. Rechtsansprüche aus der Benutzung derselben können nicht abgeleitet werden.
This drawing has been made ready on the date as printed on this drawing. No right can be derived out of its use.

Diese Unterlagen sind unser geistiges Eigentum. Nach den gesetzlichen Bestimmungen dürfen sie ohne unsere schriftliche Zustimmung weder vervielfältigt noch dritten Personen, insbesondere Wettbewerbern, mitgeteilt oder zugänglich gemacht werden. (Urhebergesetz)

The information remains our intellectual property. Due to legal requirements it is not allowed, neither to copy them nor to acquaint or handle them to third persons, especially competitors, without our written agreement. (Copyright law)

HUECK		Zeichnung Nr. / Drawing no.	
		7500_010	1
		00	21/11/2012
77 L	65 M		
		<input type="checkbox"/>	<input type="checkbox"/>
		einwärts / inward	
		(auswärts/ outward)	
7	R	F	

Lambda Tür Door
WK 2, Verglasungsunterlage Kunststoff
WK 2, Plastic glazing block



Diese Zeichnung wurde nach dem Entwicklungsstand des Zeichnungsdatums gefertigt. Rechtsansprüche aus der Benutzung derselben können nicht abgeleitet werden.
 This drawing has been made ready on the date as printed on this drawing. No right can be derived out of its use.

Diese Unterlagen sind unser geistiges Eigentum. Nach den gesetzlichen Bestimmungen dürfen sie ohne unsere schriftliche Zustimmung weder vervielfältigt noch dritten Personen, insbesondere Wettbewerbern, mitgeteilt oder zugänglich gemacht werden. (Urhebergesetz)
 The information remains our intellectual property. Due to legal requirements it is not allowed, neither to copy them nor to acquaint or handle them to third persons, especially competitors, without our written agreement. (Copyright law)

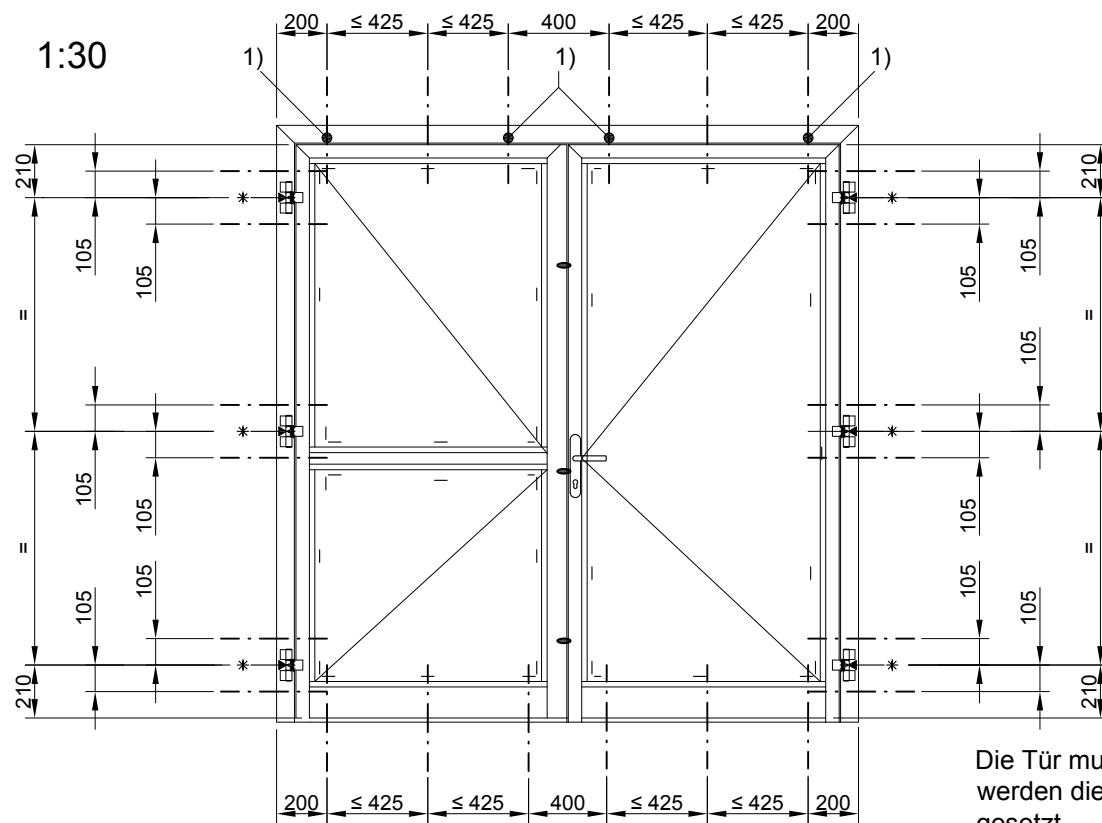
HUECK

Lambda Tür Door
 WK 3, Verglasungsunterlage Kunststoff
 WK 3, Plastic glazing block

Zeichnung Nr. / Drawing no. **7500_011 1**
 00 21/11/2012

77 L 65 M

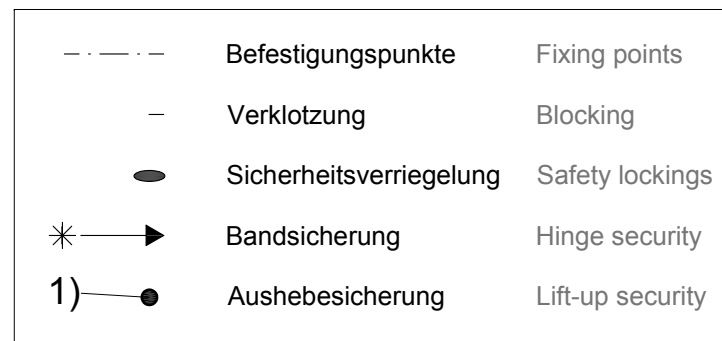
<input type="checkbox"/>	<input checked="" type="checkbox"/>
einwärts / inward (auswärts/ outward)	
7	R F



Kennzeichnungsschild Z 917395 für **WK2**
nach DIN V ENV 1627

Identification plate Z 917395 for **WK2**
in accordance with DIN V ENV 1627

Tür DIN V ENV 1627 - WK2		Serie HUECK Lambda Tür	
Hersteller :	<input type="text"/>	Nr. / Bauj. :	<input type="text"/>
Ident.-Nr. 10-000552-GAS01		Prüfstelle : Institut für Fenstertechnik e. V.	
Eduard Hueck GmbH & Co. KG Postfach 1868 58505 Lüdenscheid			



Die Tür muß waagrecht, lotrecht und fluchtgerecht eingebaut werden. Zuerst werden die bandseitigen - anschließend die schloßseitigen Befestigungen gesetzt.

Die Wahl der Befestigungselemente ist auf den Baukörper abzustimmen. Eine einwandfreie Übertragung der auftretenden Kräfte ist zu gewährleisten (z.B. St.- Dübel min. D = 10mm, siehe Tabelle).

Im Bereich der Verriegelungs- und Befestigungspunkte ist für eine druckfeste Hinterfüterung (zwischen Tür und Mauerwerk) zu sorgen.

Für Mauerbewegungen und thermischen Ausdehnungen muß 1 mm Luft berücksichtigt werden.

Das Kammermaß von 13 mm ist einzuhalten.

Der Schließzylinder im Außenschild muß bündig abschließen.

Durch die Montage muß der volle Riegeleingriff in die Schließlöcher sichergestellt sein.

The door must be installed horizontally, perpendicularly and flush. The fixings on the hinge side are installed first, followed by the ones on the lock side.

The fixing elements must be selected to match the building structure.

Proper transmission of the acting forces must be guaranteed

(e.g. steel dowels, min. diam. = 10mm, see table).

Compression-resistant backing (between door and brickwork) is required in the area of the locking and fixing points. A space of 1 mm must be left for wall movement and thermal expansion.

The chamber dimension of 13 mm must be observed.

The cylinder lock in the outside shield must be flush.

Assembly must ensure that the bolt completely catches inside the locking holes.

Multiple locking including fixing material:

refer to catalogue Lambda Door, chapter: escape door systems burglar resistant

Glazing:

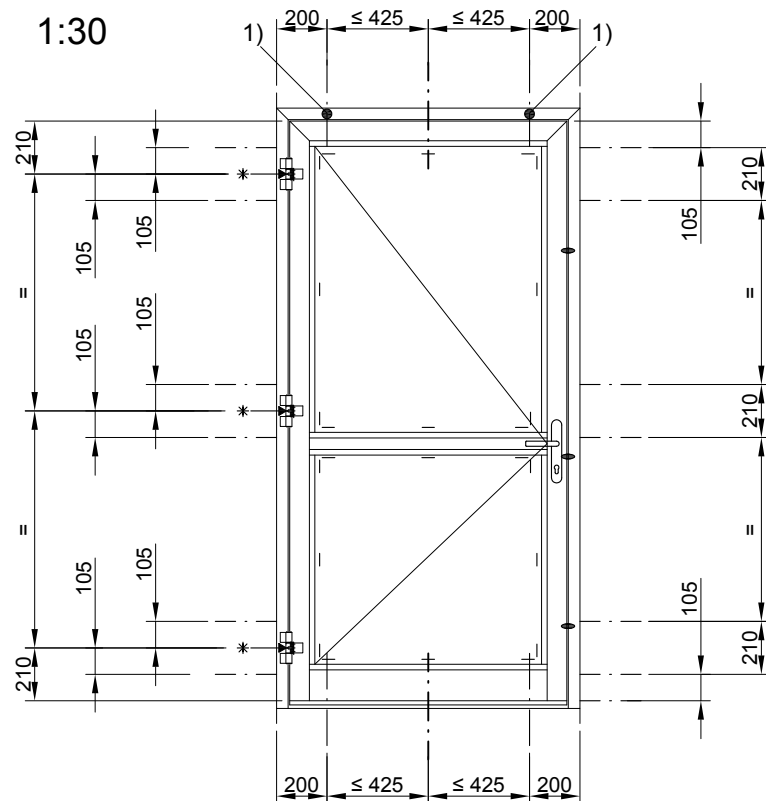
A laminated glass pane of resistance class P4A with 8 mm polycarbonate compact laminated in accordance with EN 356 must be inserted into the door.

Specification of the panels:

refer to catalogue Lambda Door, chapter: escape door systems burglar resistant

The max. leaf weight according to the catalogue and the processing information must be observed.

Setting and spacer blocks are to be fixed by means of sealing material.



Mehrfachverriegelung inkl. Befestigungsmaterial:

siehe Katalog Lambda Tür, Kapitel: Fluchttürsysteme einbruchhemmend

Verglasung:

In die Tür der Widerstandsklasse WK 2 ist eine Verbundglasscheibe der Widerstandsklasse P4A mit 8 mm Polycarbonat fest einlaminiert nach EN 356 einzusetzen.

Anforderung an die Paneele:

siehe Katalog Lambda Tür, Kapitel: Fluchttürsysteme einbruchhemmend

Das max. Flügelgewicht gemäß Katalog und Verarbeitungshinweisen ist zu beachten.

Trag- und Distanzklötze sind mit Versiegelung zu fixieren.

Widerstandsklasse der einbruchhemmenden Tür Resistance class of the burglar-resistant door	Nennstärke (mm) nominal thickness (mm)	Druckfestigkeitsklasse der Steine compression resistance of the bricks	Mörtelgruppe min. mortar group min.	Nennstärke (mm) nominal thickness (mm)	Festigkeitsklasse min. mortar group resistance min.
WK2	≥ 115	≥ 12	II	≥ 100	B 15

Diese Zeichnung wurde nach dem Entwicklungsstand des Zeichnungsdatums gefertigt. Rechtsansprüche aus der Benutzung derselben können nicht abgeleitet werden.
This drawing has been made ready on the date as printed on this drawing.
No right can be derived out of its use.



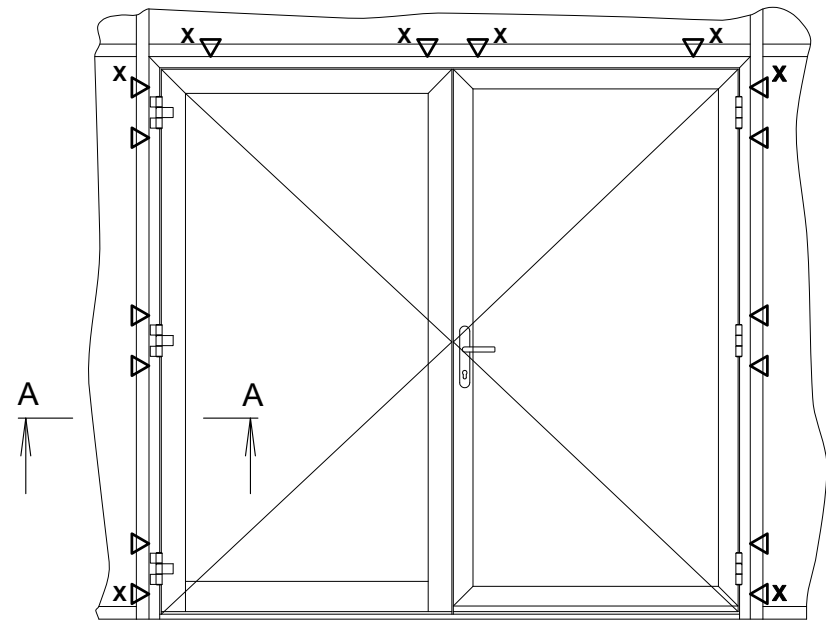
Zeichnung Nr. / Drawing no.
7500_101 1
00 23/05/2012

Diese Unterlagen sind unser geistiges Eigentum. Nach den gesetzlichen Bestimmungen dürfen sie ohne unsere schriftliche Zustimmung weder vervielfältigt noch dritten Personen, insbesondere Wettbewerbern, mitgeteilt oder zugänglich gemacht werden. (Urhebergesetz)
The information remains our intellectual property. Due to legal requirements it is not allowed, neither to copy them nor to acquaint or handle them to third persons, especially competitors, without our written agreement. (Copyright law)

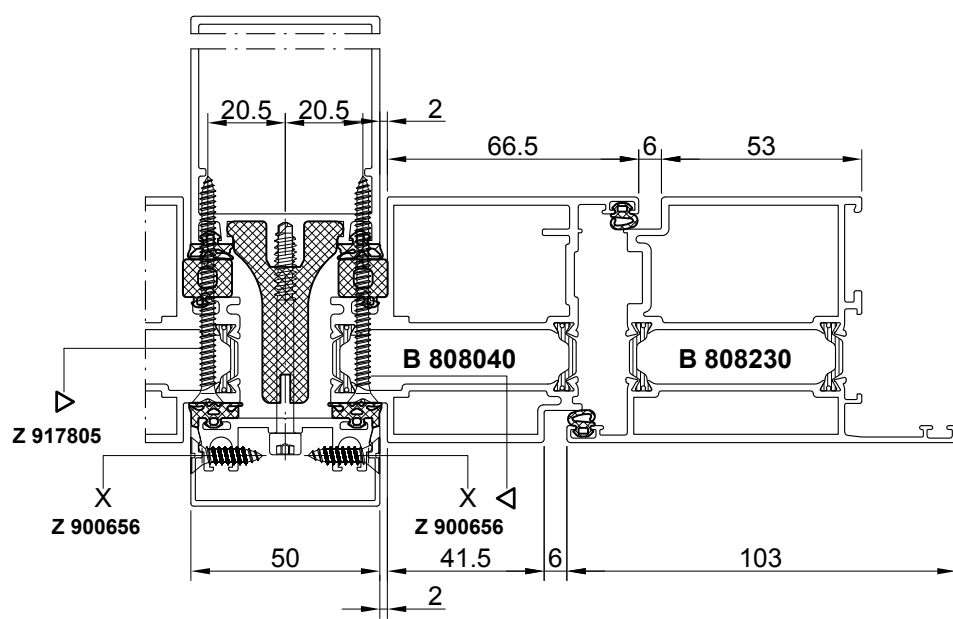
Lambda Tür Door
WK 2, Montageanleitung Fluchttürsysteme

WK 2, assembly instruction escape door systems

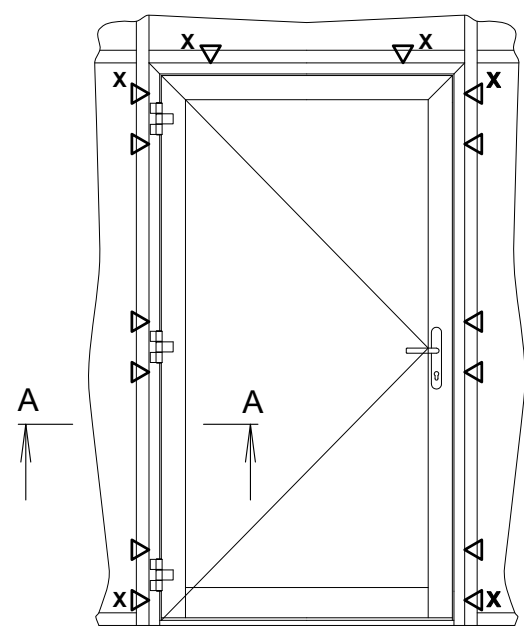
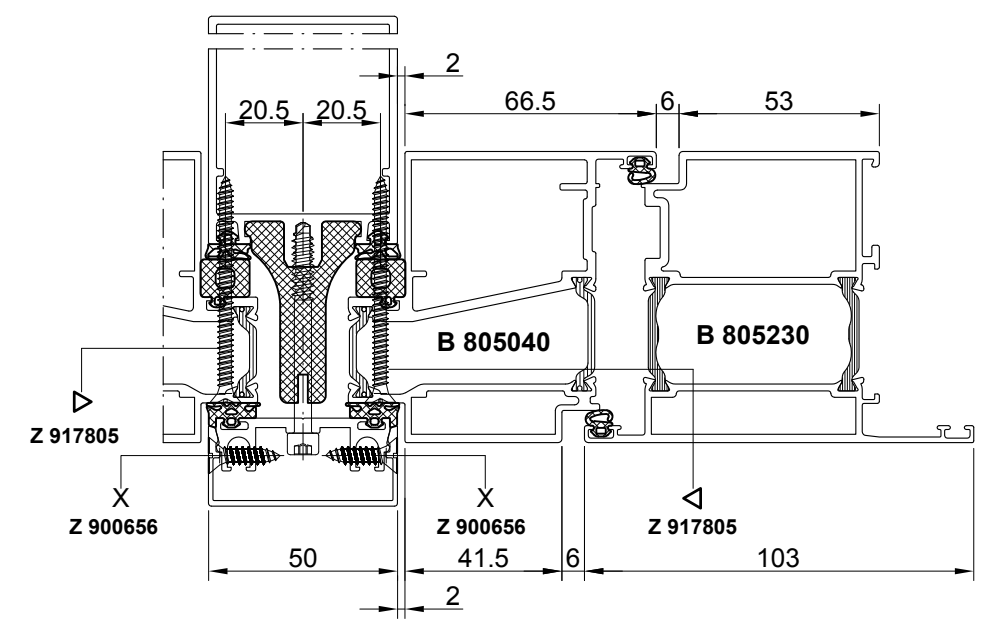
77 L 65 M
auswärts / outward
B E



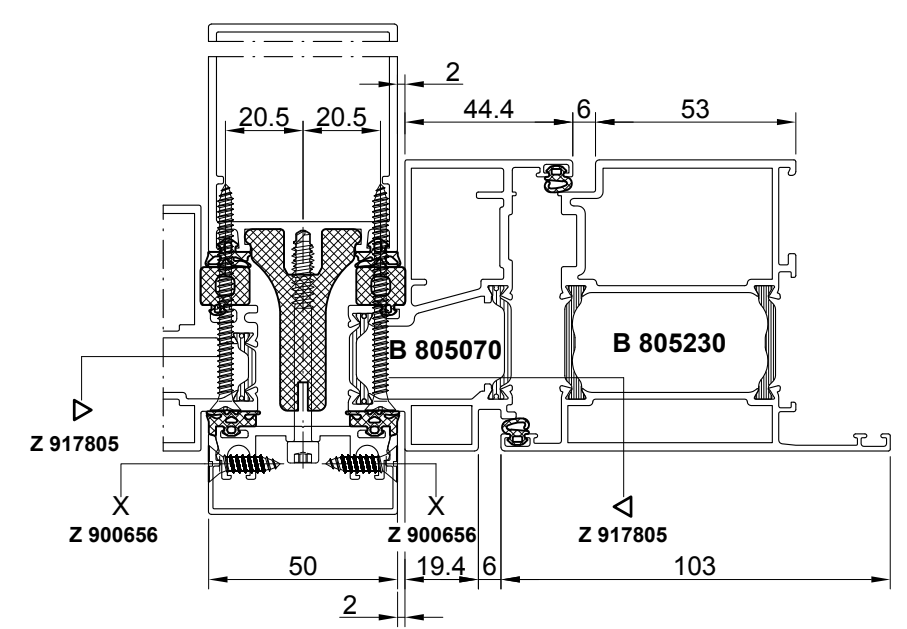
Schnitt A-A, Serie 65 M auswärts öffnend
Section A-A, Series 65 M opening out



Schnitt A-A, Serie 77 L auswärts öffnend
Section A-A, Series 77 L opening out



Schnitt A-A, Serie 77 L auswärts öffnend
Section A-A, Series 77 L opening out



Z 917805
 Senkschraube DIN 7982-4,2x60. Verschraubung jeweils 100 mm aus der Mitte sowie oberhalb und unterhalb der Türbänder.
 Countersunk screw DIN 7982-4,2x60. Screwing 100 mm out of the middle, as well above and underneath the hinges.

X Z 900656
 Senkschraube DIN 7982-4,8x19. Verschraubung jeweils 60mm aus der Ecke sowie 100 mm über OKFF.
 Countersunk screw DIN 7982-4,8x19. Screwing 60 mm out of the edge, as well 100 mm above OKFF.

! Die Fassadenkonstruktion ist entsprechend der geforderten Widerstandsklasse nach DIN V ENV 1627 und den zugehörigen Prüfzeugnissen DIN V ENV 1627 vorzusehen. Die Verschraubung der Fassadenanbindung zur Angriffsseite muss in der selben Art gegen Manipulation gesichert werden.
 The construction of the façade has to be build corresponding to DIN V ENV 1627 and the dedicated test certificate DIN V ENV 1627. The Screw joint of the connection to the façade on the attacked side must be secured against manipulation in the same way.

Bitte Montageanleitungen Einbruchhemmung Fassade- bzw. Tür beachten.
 Please note the assambling instructions for the burglar protection façade and door.

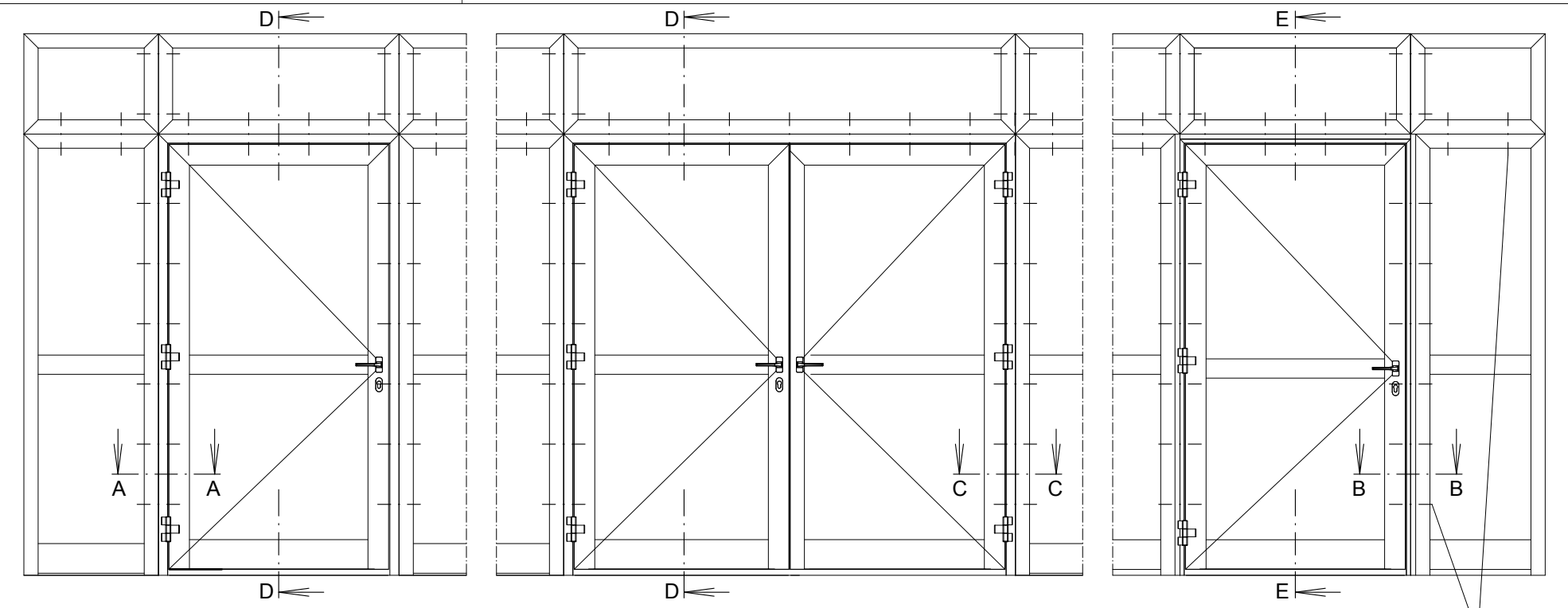
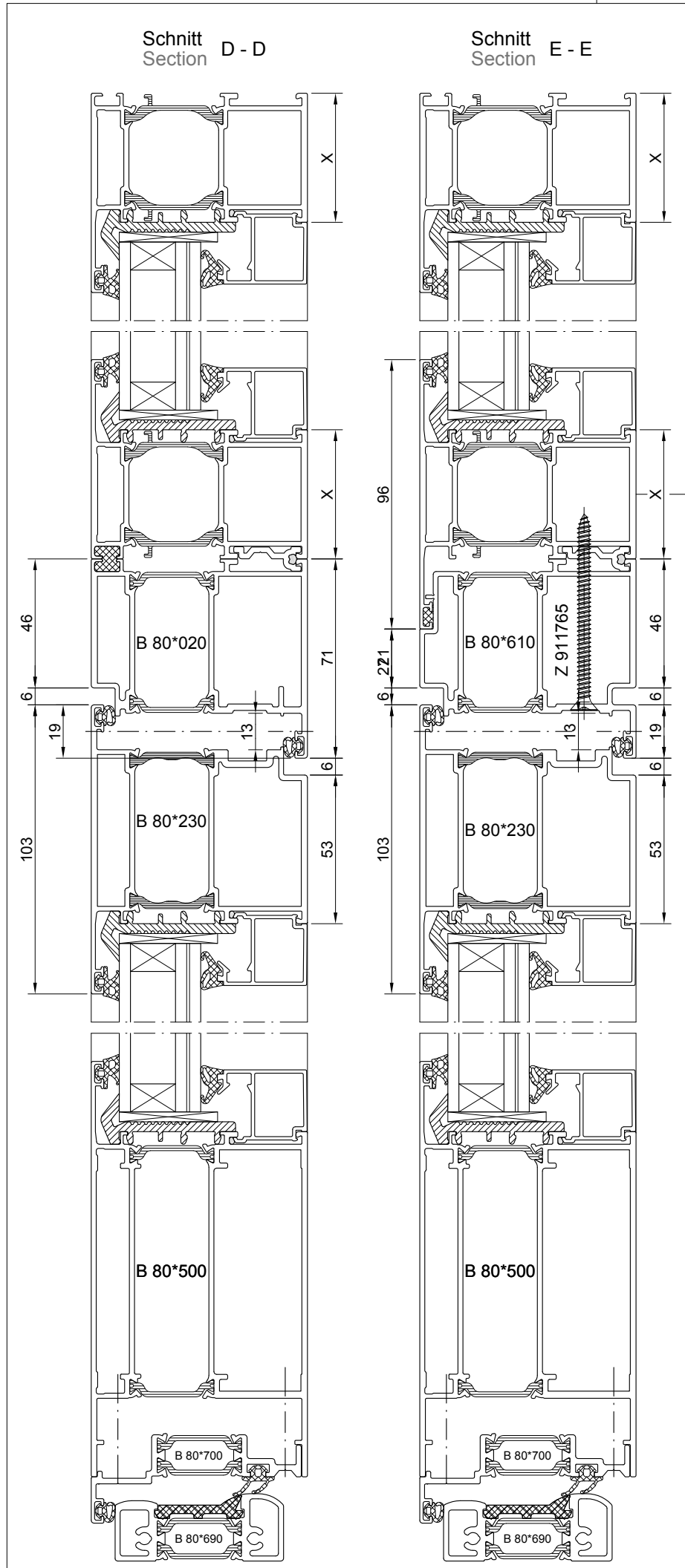
Diese Zeichnung wurde nach dem Entwicklungsstand des Zeichnungsdatums gefertigt. Rechtsansprüche aus der Benutzung derselben können nicht abgeleitet werden.
 This drawing has been made ready on the date as printed on this drawing. No right can be derived out of its use.

Diese Unterlagen sind unser geistiges Eigentum. Nach den gesetzlichen Bestimmungen dürfen sie ohne unsere schriftliche Zustimmung weder vervielfältigt noch dritten Personen, insbesondere Wettbewerbern, mitgeteilt oder zugänglich gemacht werden. (Urhebergesetz)
 The information remains our intellectual property. Due to legal requirements it is not allowed, neither to copy them nor to acquaint or handle them to third persons, especially competitors, without our written agreement. (Copyright law)



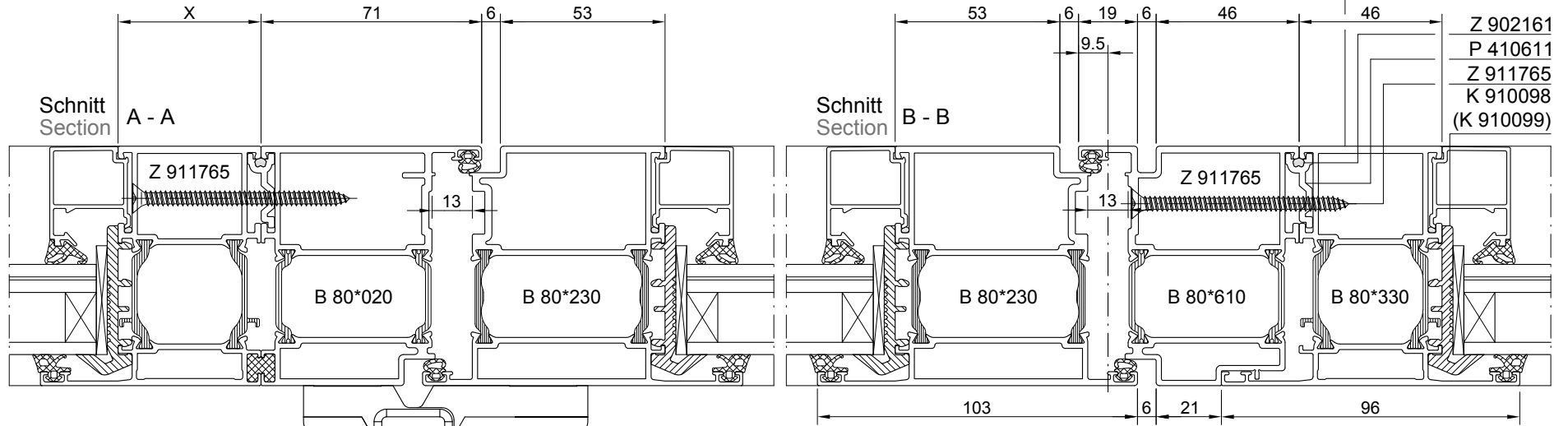
Lambda Tür Door
 WK 2, Fassadenanschluss
 WK 2, façade connection

Zeichnung Nr. / Drawing no.	
7500_102	1
00	23/05/2012
77 L 65 M	
<input type="checkbox"/>	<input type="checkbox"/>
auswärts / outward	
B	E

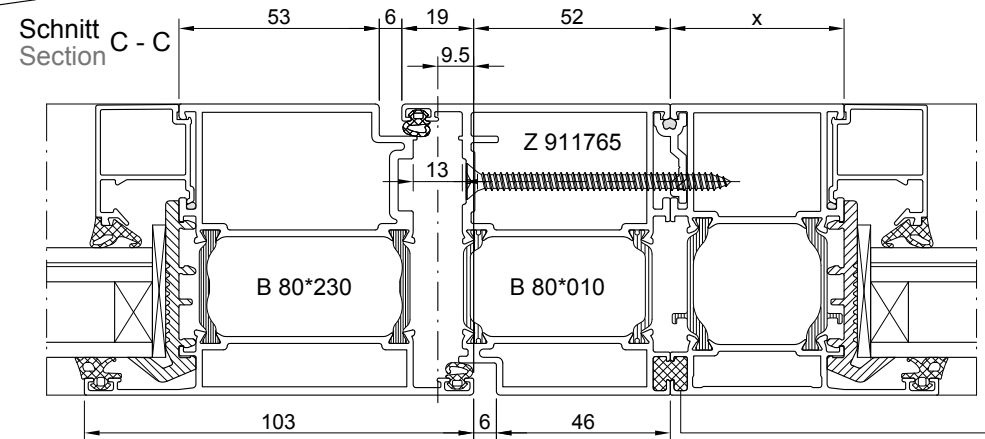


Befestigung der Profile mit Schrauben Z 911765 (B 4.8 x 70 DIN 7982) max. Abstand 300 mm Bei Kopplung Zusatzprofil P 410611 einsetzen
 Fixing of the profiles with screws Z 911765 (B 4.8 x 70 DIN 7982) interval maximum 300 mm for coupling use supplementary profile P 410611

! Profil B 80*330 oder Profile mit größerer Verbinderkammer einsetzen
 Use profile B 80*330 or profiles with a larger bracket chamber



- Z 902161
- P 410611
- Z 911765
- K 910098
- (K 910099)



D s Dichtstoff
 Sealing compound

Diese Zeichnung wurde nach dem Entwicklungsstand des Zeichnungsdatums gefertigt. Rechtsansprüche aus der Benutzung derselben können nicht abgeleitet werden.
 This drawing has been made ready on the date as printed on this drawing. No right can be derived out of its use.

Diese Unterlagen sind unser geistiges Eigentum. Nach den gesetzlichen Bestimmungen dürfen sie ohne unsere schriftliche Zustimmung weder vervielfältigt noch dritten Personen, insbesondere Wettbewerbern, mitgeteilt oder zugänglich gemacht werden. (Urhebergesetz)
 The information remains our intellectual property. Due to legal requirements it is not allowed, neither to copy them nor to acquaint or handle them to third persons, especially competitors, without our written agreement. (Copyright law)



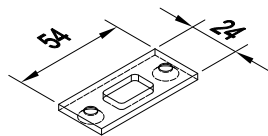
Lambda Tür Door
 WK 2, Seitenteil-, Oberlichtkopplung
 WK 2, side light, fan light interconnection

Zeichnung Nr. / Drawing no.	7500_103	1
	00	31/05/2012
	77 L	65 M
	<input type="checkbox"/>	<input type="checkbox"/>
	auswärts / outward	
	B	E

Z 996594

Schliessblech-Edelstahl für Schaltschloss, incl. Schrauben und Nietmutter bestehend aus:
 Z 917487 - 1x Schliessblech
 Z 902439 - 2x Schraube M5 x 16 DIN 965
 Z 907962 - 2x Nietmutter M5

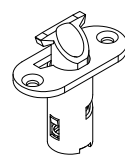
Striking plate, stainless steel, for control latch incl. screws and rivet nuts consisting of:
 Z 908341 - 1x striking plate
 Z 902439 - 2x screw M5 x 16 DIN 965
 Z 907962 - 2x rivet nut M5



Z 993213

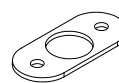
Schaltchloss mit Edelstahl-Stulp bestehend aus:
 Z 908341 - 1x Schaltchloss
 Z 902439 - 2x Schraube M5 x 16 DIN 965
 Z 907962 - 2x Nietmutter M5

Control latch with stainless steel face plate consisting of:
 Z 908341 - 1x control latch
 Z 902439 - 2x screw M5 x 16 DIN 965
 Z 907962 - 2x rivet nut M5



Z 914915

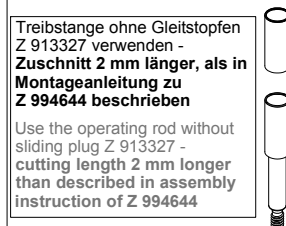
Unterlegplatte 2 mm, Schaltchloss
 Packing plate 2 mm, control lock



Z 913402

Treibstange, für Flügelhöhe - 2609 mm, verzinkt, Ø10 x 1500 mm, Rohr für Verriegelung nach oben, Gewinde M6
 Operating rod for sash height up to 2609 mm, galvanized, Ø10 x 1500 mm, tube for upwards locking, M6 thread

Treibstange ohne Gleitstopfen Z 913327 verwenden - **Zuschnitt 2 mm länger, als in Montageanleitung zu Z 994644 beschrieben**
 Use the operating rod without sliding plug Z 913327 - cutting length 2 mm longer than described in assembly instruction of Z 994644



Hub 18 mm
 Pass 18 mm

Z 994644

Falztreibriegelschloss, DIN L und DIN R verwendbar, mit Edelstahl-Stulp, Einbauhöhe 1500 mm, nur in Verbindung mit Schaltchloss Z 993213 und Treibstange Z 913417 / Z 913402 einsetzbar

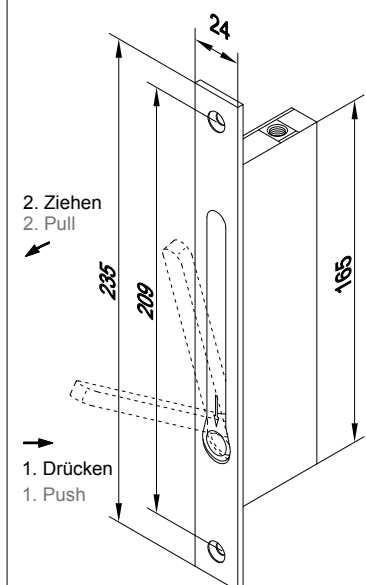
bestehend aus:
 Z 914039 - 1x Falztreibriegel
 Z 902439 - 2x Schraube M5 x 16 DIN 965
 Z 907962 - 2x Nietmutter M5

Rebate espagnolette lock, suitable for DIN L and DIN R, with stainless steel face plate, installation height 1500 mm, can only be used in combination with control latch Z 993213 and operating rod Z 913417 / Z 913402 consisting of:
 Z 914039 - 1x rebate espagnolette lock
 Z 902439 - 2x screw M5 x 16 DIN 965
 Z 907962 - 2x rivet nut M5

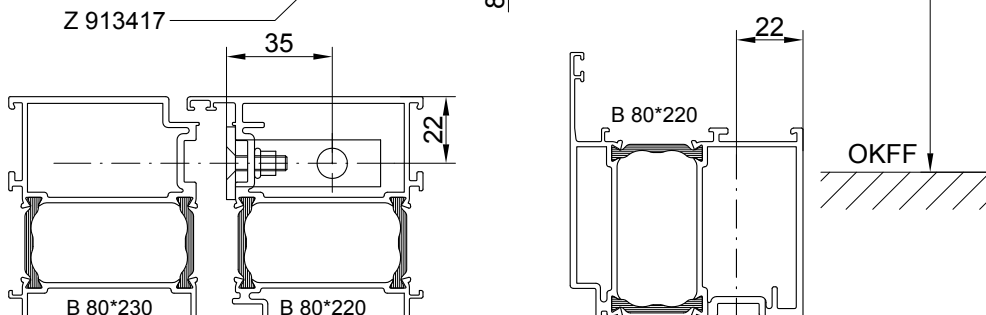
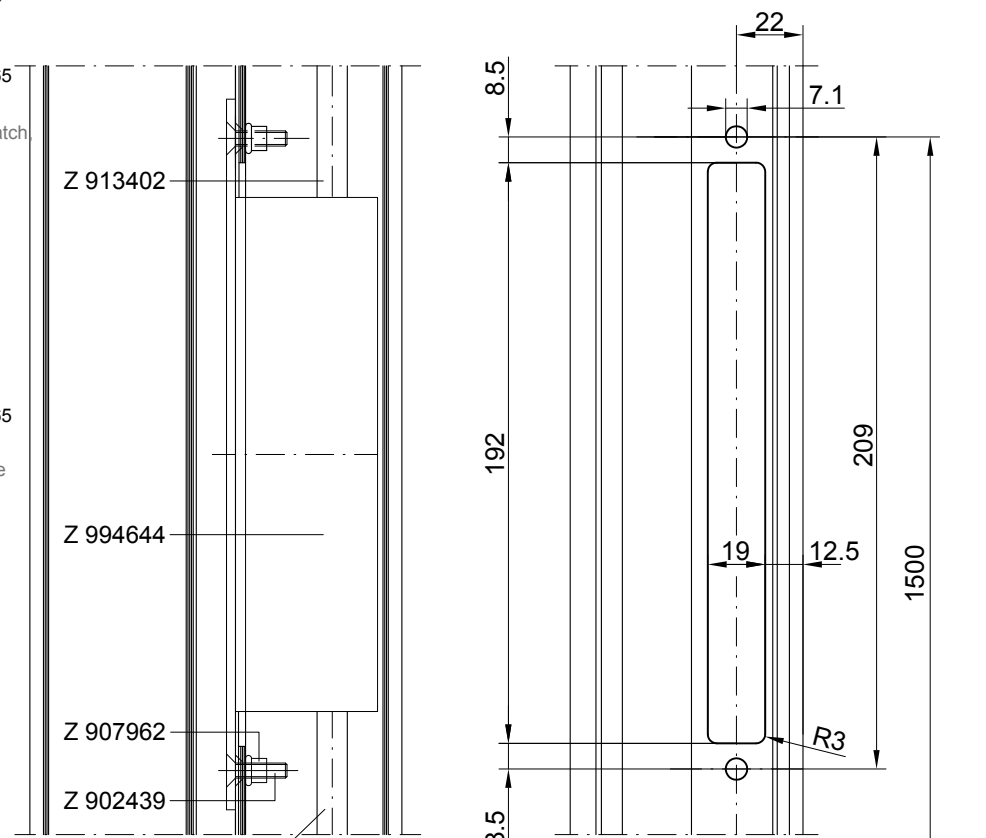
Hub 18 mm
 Pass 18 mm

Z 913417

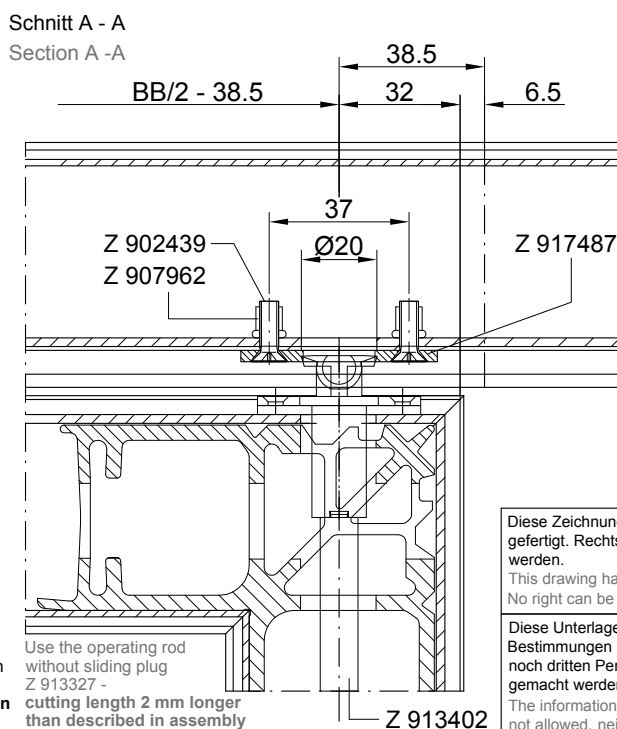
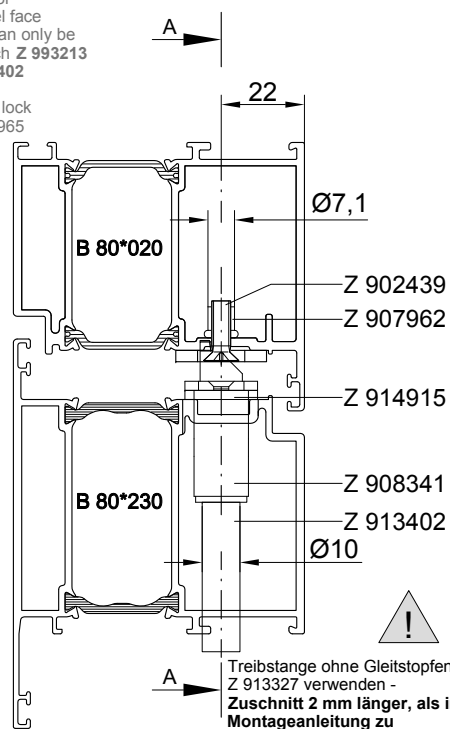
Treibstange verzinkt, massiv, für Verriegelung nach unten, Gewinde M6, 10 x 1487 mm
 Operating rod, galvanized, solid, for downwards locking, M6 thread, 10 x 1487 mm



Falztreibriegelschloss
 Rebatte espagnolette lock



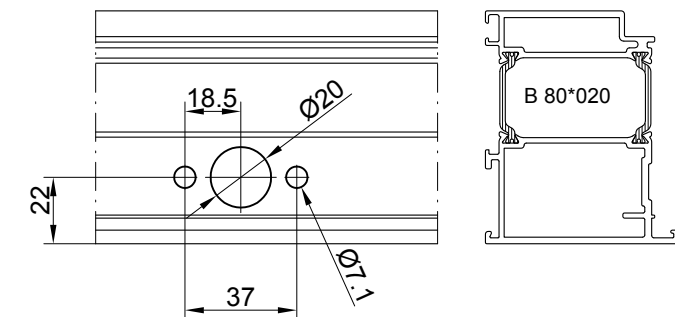
Standflügelverriegelung oben
 Upper locking of the inactive sash



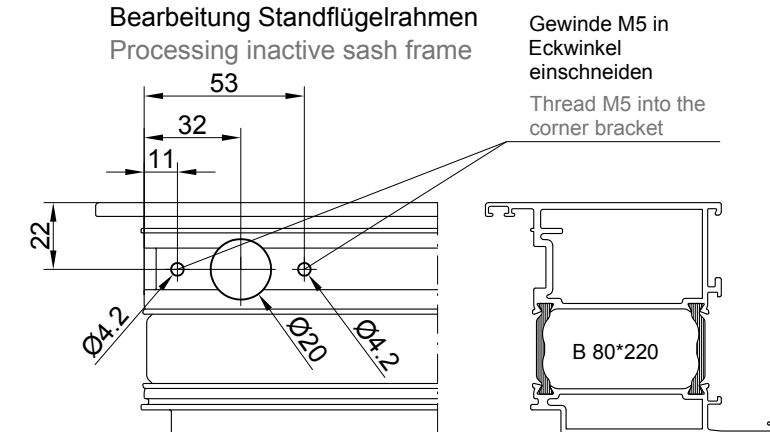
Treibstange ohne Gleitstopfen Z 913327 verwenden - **Zuschnitt 2 mm länger, als in Montageanleitung zu Z 994644 beschrieben**

Use the operating rod without sliding plug Z 913327 - cutting length 2 mm longer than described in assembly instruction of Z 994644

Bearbeitung Blendrahmen
 Processing fixed frame



Bearbeitung Standflügelrahmen
 Processing inactive sash frame



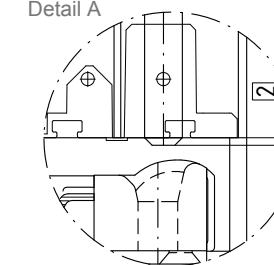
Montageanleitung WK2 beachten
 Refer to the WK2 assembly instructions

Systemabhängiges Standardzubehör bitte separat bestellen

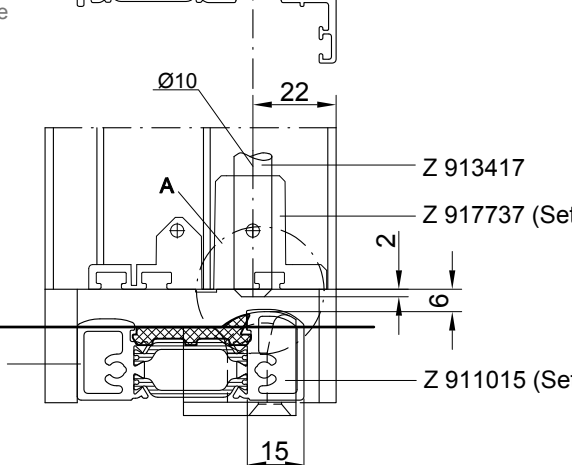
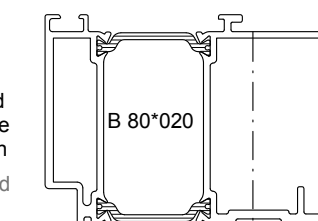
Please order the system depended accessories separately

Standflügelverriegelung unten
 Lower locking of the inactive sash

Detail A
 Detail A



Treibstange im entriegelten Zustand 2 mm zur Unterkante Flügelprofil ablängen
 Cut the operating rod in the unlocked situation 2 mm to the bottom edge of the sash profile



Z 996711

Bodenschliessteil bestehend aus:
 Z 911015 - 1x Schliessteil
 Z 906602 - 2x Schraube B 4,8 x 32 DIN 7982

Guide piece for door flush bolt consisting of:
 Z 911015 - 1x locking part
 Z 906602 - 2x screw B 4,8 x 32 DIN 7982

Diese Zeichnung wurde nach dem Entwicklungsstand des Zeichnungsdatums gefertigt. Rechtsansprüche aus der Benutzung derselben können nicht abgeleitet werden.
 This drawing has been made ready on the date as printed on this drawing. No right can be derived out of its use.

Diese Unterlagen sind unser geistiges Eigentum. Nach den gesetzlichen Bestimmungen dürfen sie ohne unsere schriftliche Zustimmung weder vervielfältigt noch dritten Personen, insbesondere Wettbewerbern, mitgeteilt oder zugänglich gemacht werden. (Urhebergesetz)

The information remains our intellectual property. Due to legal requirements it is not allowed, neither to copy them nor to acquaint or handle them to third persons, especially competitors, without our written agreement. (Copyright law)



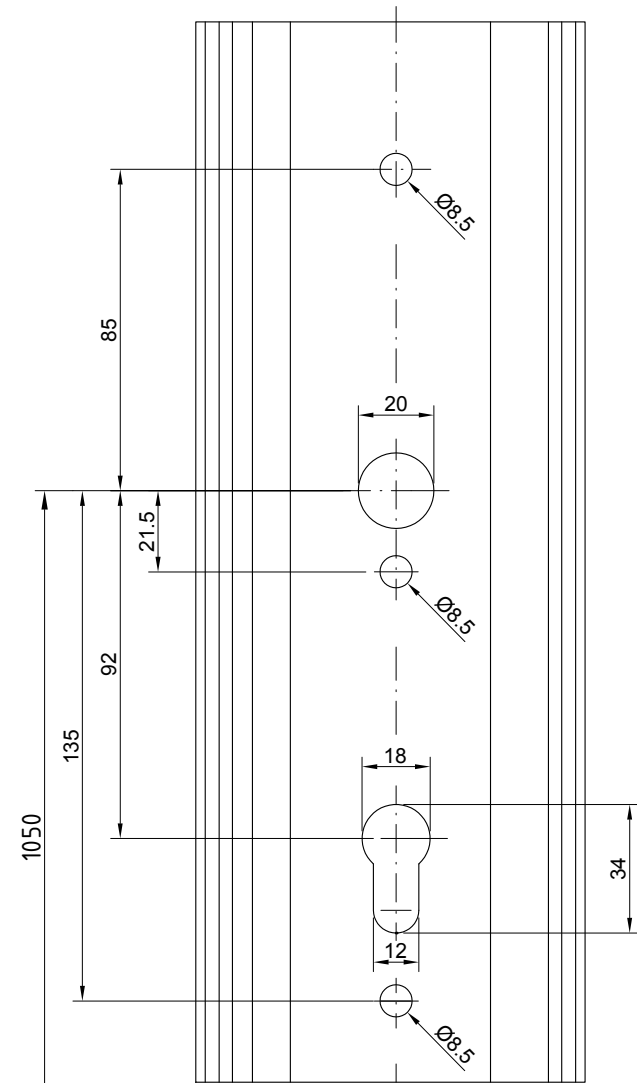
Zeichnung Nr. / Drawing no.
7500_104 1
 00 25/05/2012

Lambda Tür Door
 WK 2, Standflügelverriegelung oben / unten, Teilpanik
 WK 2, upper / lower locking of the inactive sash, partial panic function

77 L	65 M
auswärts / outward	
B	E

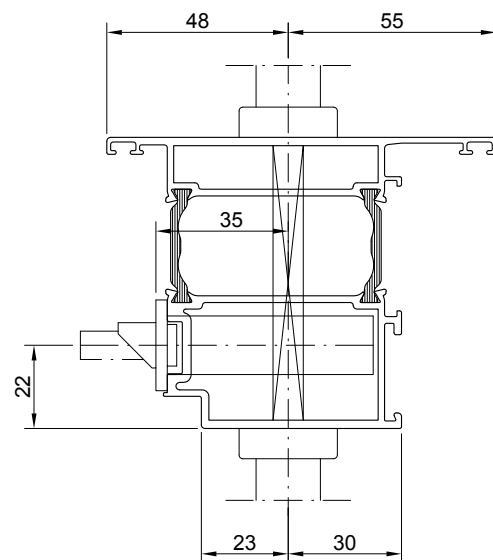
WK2-Sicherheitsbeschlag nach DIN 18257

WK2-Safety fitting in accordance to DIN 18257

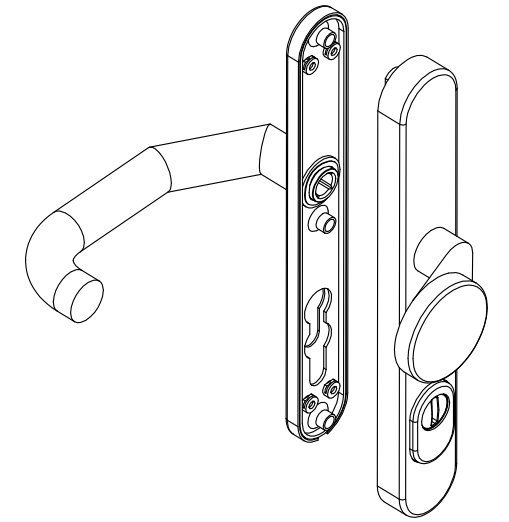
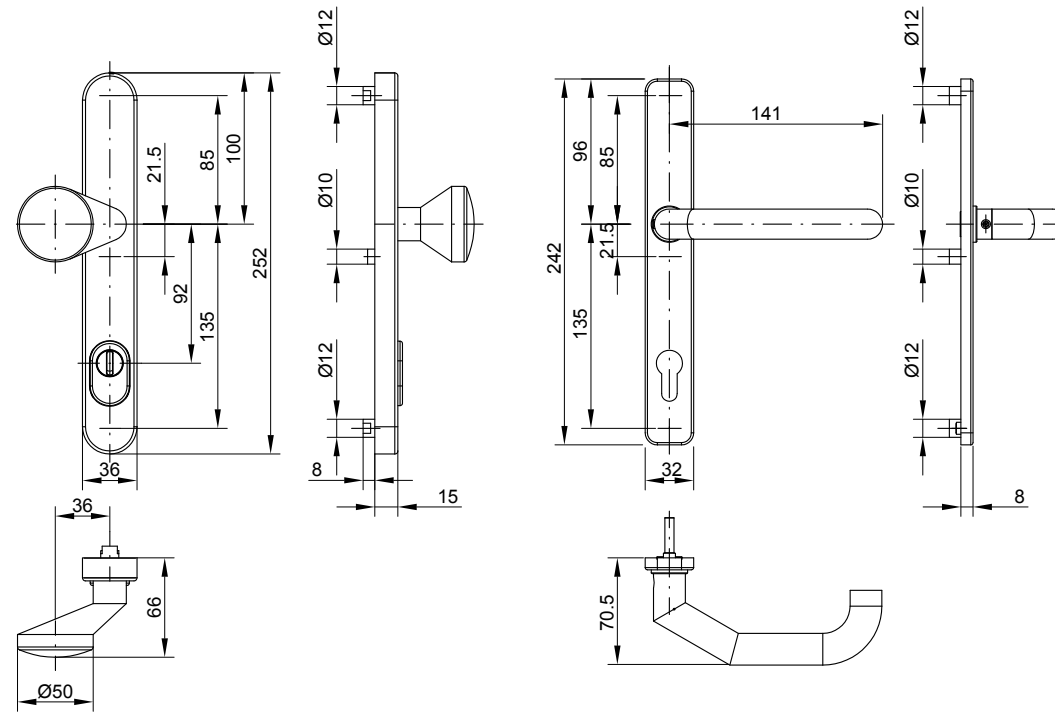


Bohrungen \varnothing 8,5 mm auf \varnothing 10 mm / \varnothing 12 mm aufbohren
 Drill out the drill holes \varnothing 8,5 mm to \varnothing 10 mm / \varnothing 12 mm

OKFF



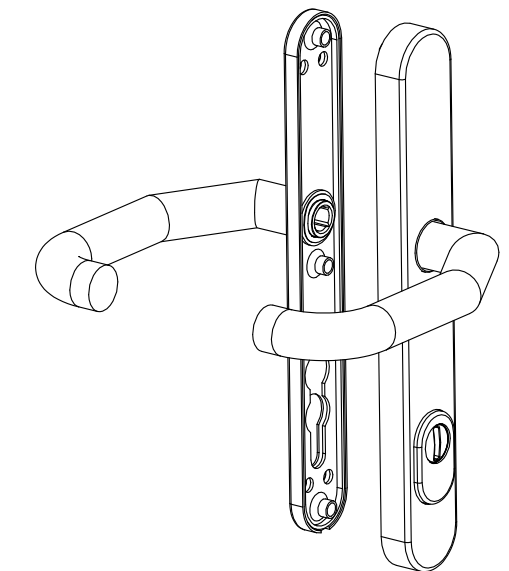
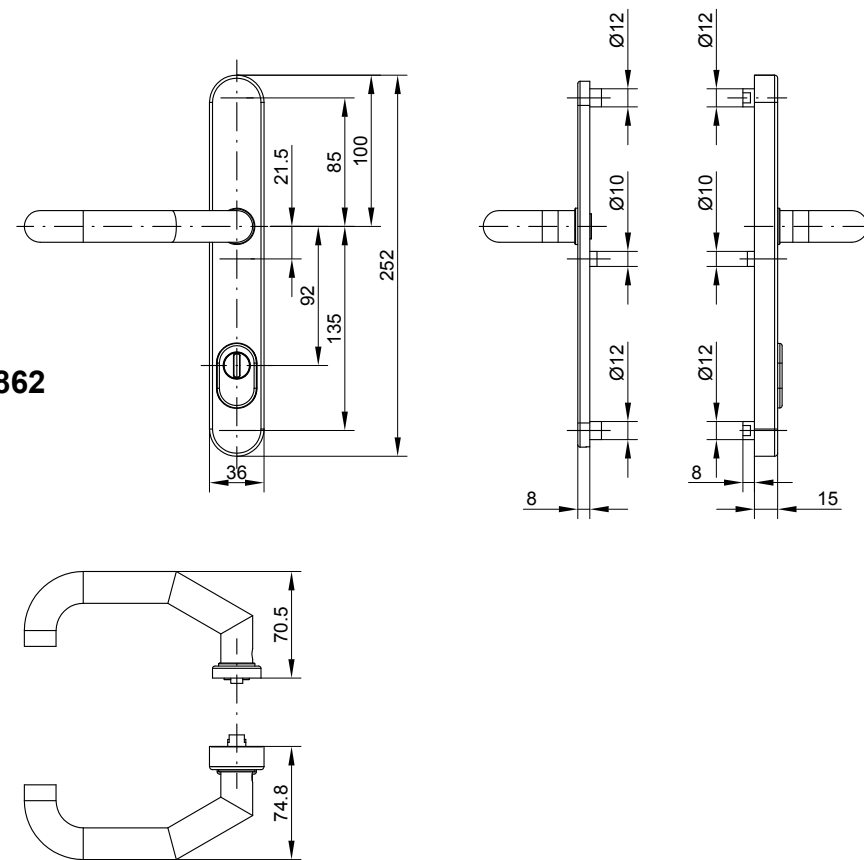
Z 996863



Bitte dem Beschlag beiliegende Anleitung beachten!

Please refer to the assembly instructions which comes with the fittings!

Z 996862



Beschlagenbauzeichnung ohne Schutzbeschläge: 7500_106
 Fitting installation drawing without safety fittings: 7500_106

Diese Zeichnung wurde nach dem Entwicklungsstand des Zeichnungsdatums gefertigt. Rechtsansprüche aus der Benutzung derselben können nicht abgeleitet werden.
 This drawing has been made ready on the date as printed on this drawing. No right can be derived out of its use.

Diese Unterlagen sind unser geistiges Eigentum. Nach den gesetzlichen Bestimmungen dürfen sie ohne unsere schriftliche Zustimmung weder vervielfältigt noch dritten Personen, insbesondere Wettbewerbern, mitgeteilt oder zugänglich gemacht werden. (Urhebergesetz)
 The information remains our intellectual property. Due to legal requirements it is not allowed, neither to copy them nor to acquaint or handle them to third persons, especially competitors, without our written agreement. (Copyright law)

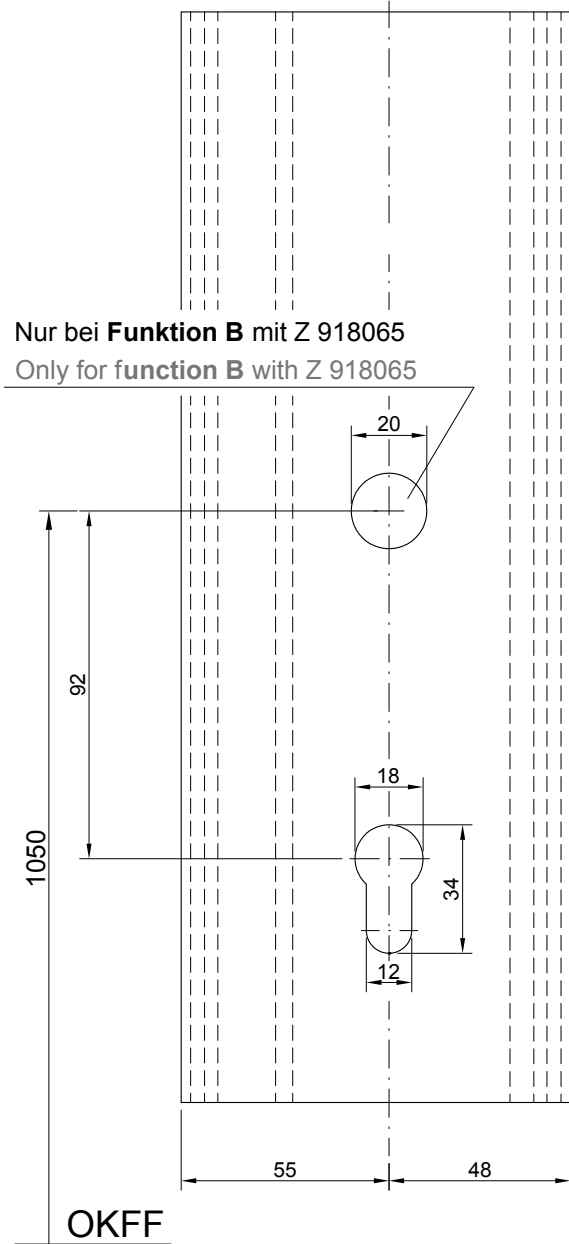
HUECK

Lambda Tür Door
 WK 2, Sicherheitsbeschläge

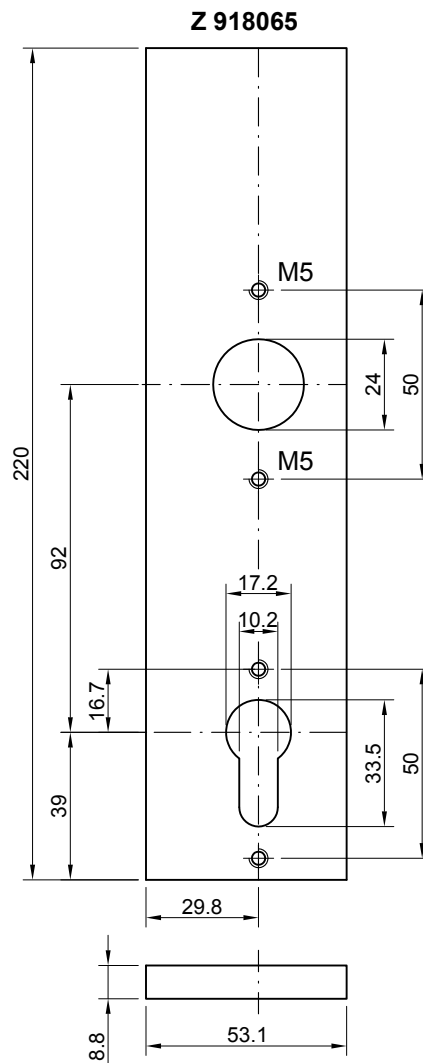
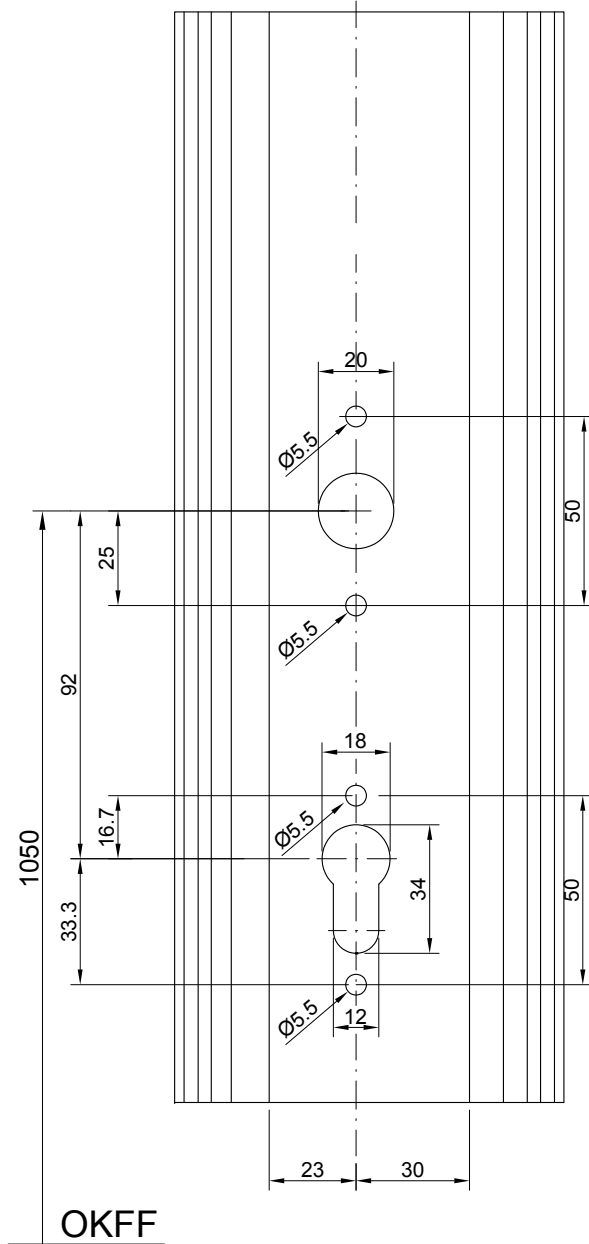
WK 2, safety fittings

Zeichnung Nr. / Drawing no.	
7500_105	1
00	02/06/2012
77 L	65 M
<input type="checkbox"/>	<input checked="" type="checkbox"/>
auswärts / outward	
<input type="checkbox"/>	<input type="checkbox"/>
B	E

Die Bohrschutzeinlagen werden in die Profilaußenkammer geschoben, fixiert und durch den Profilzylinder gehalten
 Slide the cylinder drill protections into the external profile chamber, fixed by the profile cylinder



Nur bei Funktion B mit Z 918065
 Only for function B with Z 918065



Z 918166
 Profilzylinder - Bohrschutz
 für B 805230, B 805270 und B 808230
 In Verbindung mit:
 Türdrücker Z 998316 und Knopf Z 913407 oder
 Stangengriff Z 917927 und Knopf Z 913407

Funktion E

Profile cylinder drill protection
 for B 805230, B 805270 and B 808230
 To be used in combination with:
 Handle Z 998316 and knob Z 913407 or
 bar handle Z 917927 and knob Z 913407

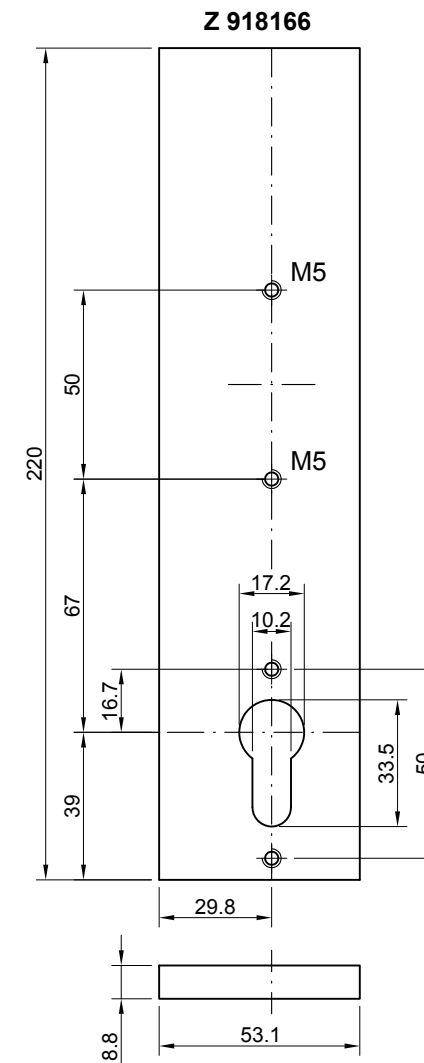
Operation E

Z 918065
 Profilzylinder - Bohrschutz
 für B 805230, B 805270 und B 808230,
 In Verbindung mit:
 2x Türdrücker Z 998316 oder
 Stangengriff Z 917927 und Drücker Z 998316

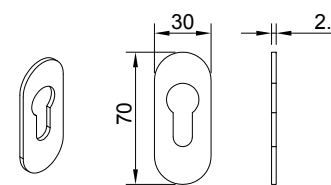
Funktion B

Profile cylinder drill protection
 for B 805230, B 805270 and B 808230,
 To be used in combination with:
 2x handle Z 998316 or
 bar handle Z 917927 and handle Z 998316

Operation B

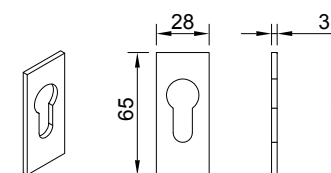


Z 918159



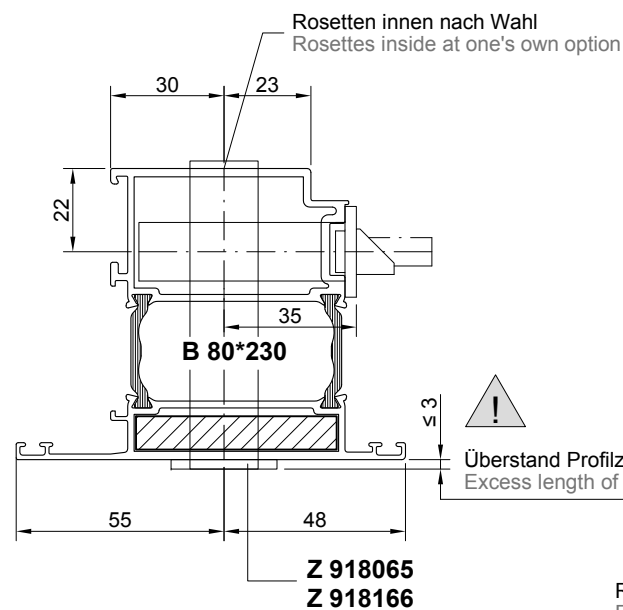
PZ Rosette, oval, aufklebar,
 Montage auf der Außenseite
 PZ rosette, oval, for glue on,
 assembling on the outside

Z 918160

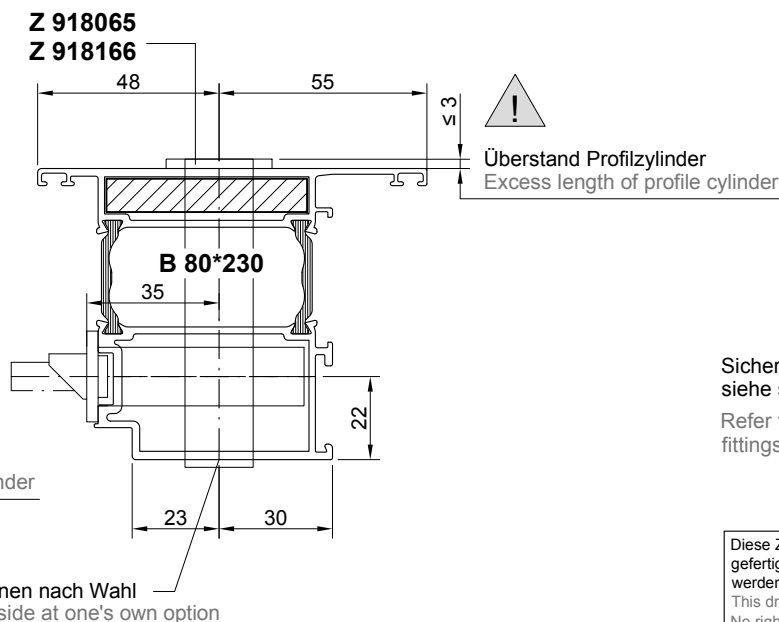


PZ Rosette, rechteckig, aufklebar,
 Montage auf der Außenseite
 PZ rosette, rectangular, for glue on,
 assembling on the outside

Sicherheitsbeschlag ES3
 siehe separate Zeichnung
 Refer to separate drawing for safety
 fittings ES3



Z 918065
Z 918166



Rosetten innen nach Wahl
 Rosettes inside at one's own option



Ausführung ohne angriffseitigen Schutzbeschlag möglich
 Construction without protective fitting possible

Diese Zeichnung wurde nach dem Entwicklungsstand des Zeichnungsdatums gefertigt. Rechtsansprüche aus der Benutzung derselben können nicht abgeleitet werden.
 This drawing has been made ready on the date as printed on this drawing. No right can be derived out of its use.

Diese Unterlagen sind unser geistiges Eigentum. Nach den gesetzlichen Bestimmungen dürfen sie ohne unsere schriftliche Zustimmung weder vervielfältigt noch dritten Personen, insbesondere Wettbewerbern, mitgeteilt oder zugänglich gemacht werden. (Urhebergesetz)
 The information remains our intellectual property. Due to legal requirements it is not allowed, neither to copy them nor to acquaint or handle them to third persons, especially competitors, without our written agreement. (Copyright law)

HUECK

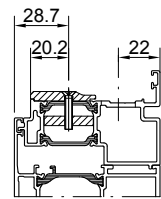
Lambda Tür Door

WK 2, Bohrschutz (für Ausführung ohne Schutzbeschlag)

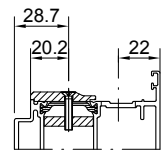
WK 2, protection against drilling
 (for the construction without protective fitting)

Zeichnung Nr. / Drawing no.	
7500_106	1
30/05/2012	
77 L	65 M
auswärts / outward	
B	E

Blendrahmen
Fixed frame

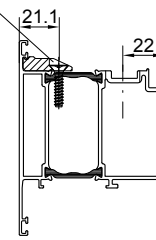


B 80*630
+
B 80*xxx



B 80*020

Verschrauben ohne Vorbohren möglich
Possible to screw on without pre-drill

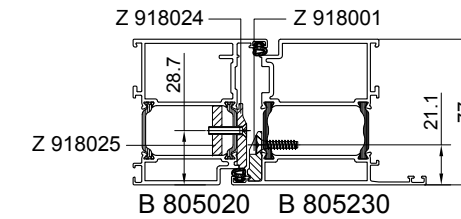


B 80*230
Flügelrahmen
Sash frame

Serie 77 L auswärts öffnend
Series 77 L opening out

Gangflügel
Active leaf

Standflügel
Inactive leaf



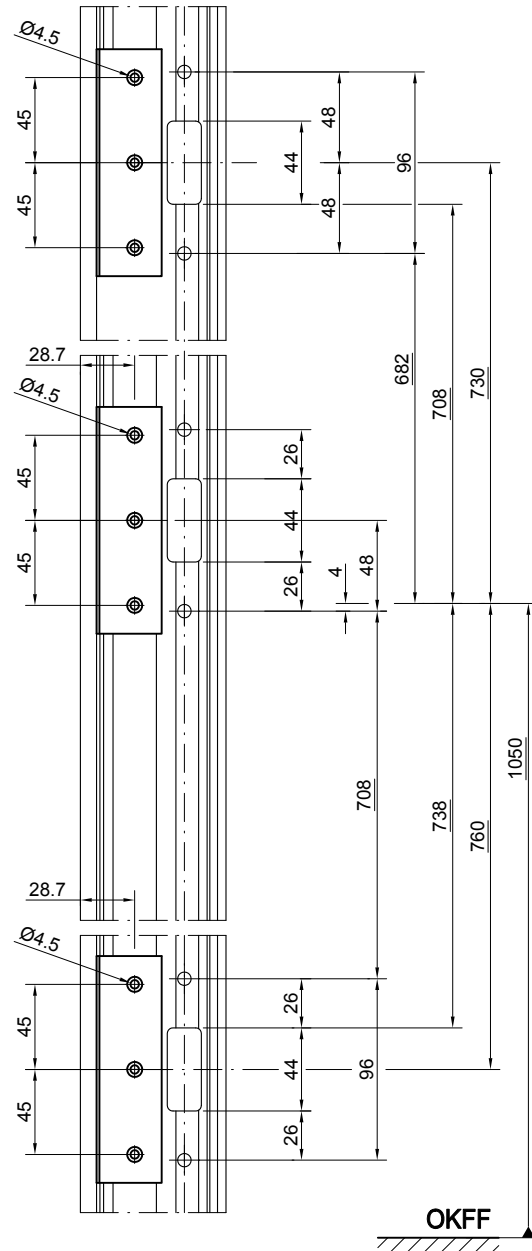
Z 996820

Bestehend aus:
3x Sicherung Z 918001
3x Sicherung Z 918024
3x Hinterlage Z 918025
incl. Befestigungsmaterial

Z 996820

Consisting of:
3x security Z 918001
3x security Z 918024
3x back-up plate Z 918025
inclusive fixing material

Z 918024
Z 918025
(Z 918002
Z 918003)
+
M4x20
DIN 965



Passend für Schlosset
Suitable for lock set

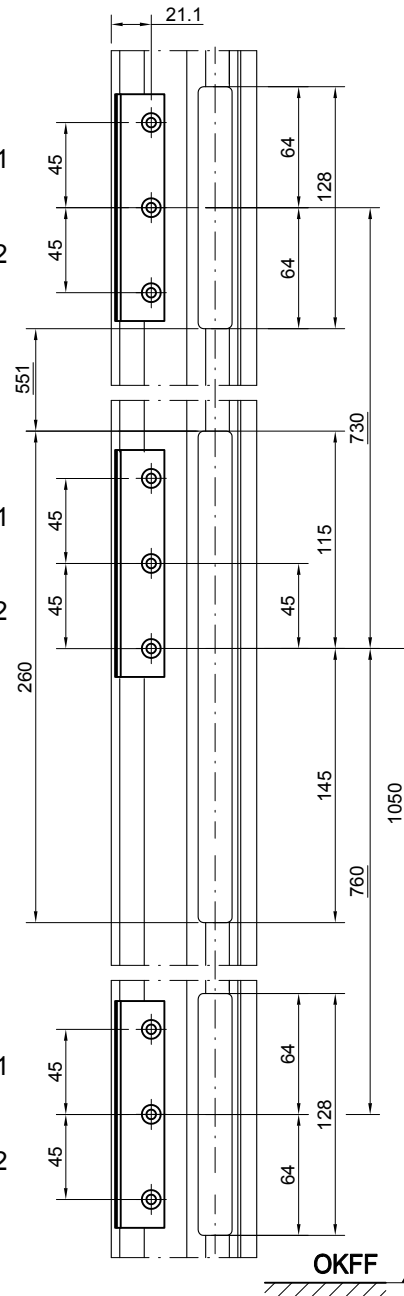
1

Z 918024
Z 918025
(Z 918002
Z 918003)
+
M4x20
DIN 965

Z 996333
Z 996334
Z 996335
Z 996336
Z 996686
Z 996687
Z 996688
Z 996689

Z 918024
Z 918025
(Z 918002
Z 918003)
+
M4x20
DIN 965

Z 918001
+
B 4,8x22
DIN 7982



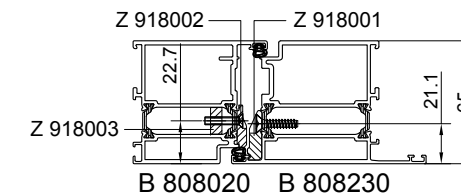
Z 918001
+
B 4,8x22
DIN 7982

Z 918001
+
B 4,8x22
DIN 7982

Serie 65 M auswärts öffnend
Series 65 M opening out

Gangflügel
Active leaf

Standflügel
Inactive leaf



Z 996822

Bestehend aus:
3x Sicherung Z 918001
3x Sicherung Z 918002
3x Hinterlage Z 918003
incl. Befestigungsmaterial

Z 996822

Consisting of:
3x security Z 918001
3x security Z 918002
3x back-up plate Z 918003
inclusive fixing material

Beschlageinbauzeichnung für Mehrfachverriegelung: 7601_001 / 7601_002
Fitting installation drawing for multiple-latch-lock: 7601_001 / 7601_002

M 1:4
Scale 1:4

Diese Zeichnung wurde nach dem Entwicklungsstand des Zeichnungsdatums gefertigt. Rechtsansprüche aus der Benutzung derselben können nicht abgeleitet werden.
This drawing has been made ready on the date as printed on this drawing. No right can be derived out of its use.

Diese Unterlagen sind unser geistiges Eigentum. Nach den gesetzlichen Bestimmungen dürfen sie ohne unsere schriftliche Zustimmung weder vervielfältigt noch dritten Personen, insbesondere Wettbewerbern, mitgeteilt oder zugänglich gemacht werden. (Urhebergesetz)
The information remains our intellectual property. Due to legal requirements it is not allowed, neither to copy them nor to acquaint or handle them to third persons, especially competitors, without our written agreement. (Copyright law)

HUECK

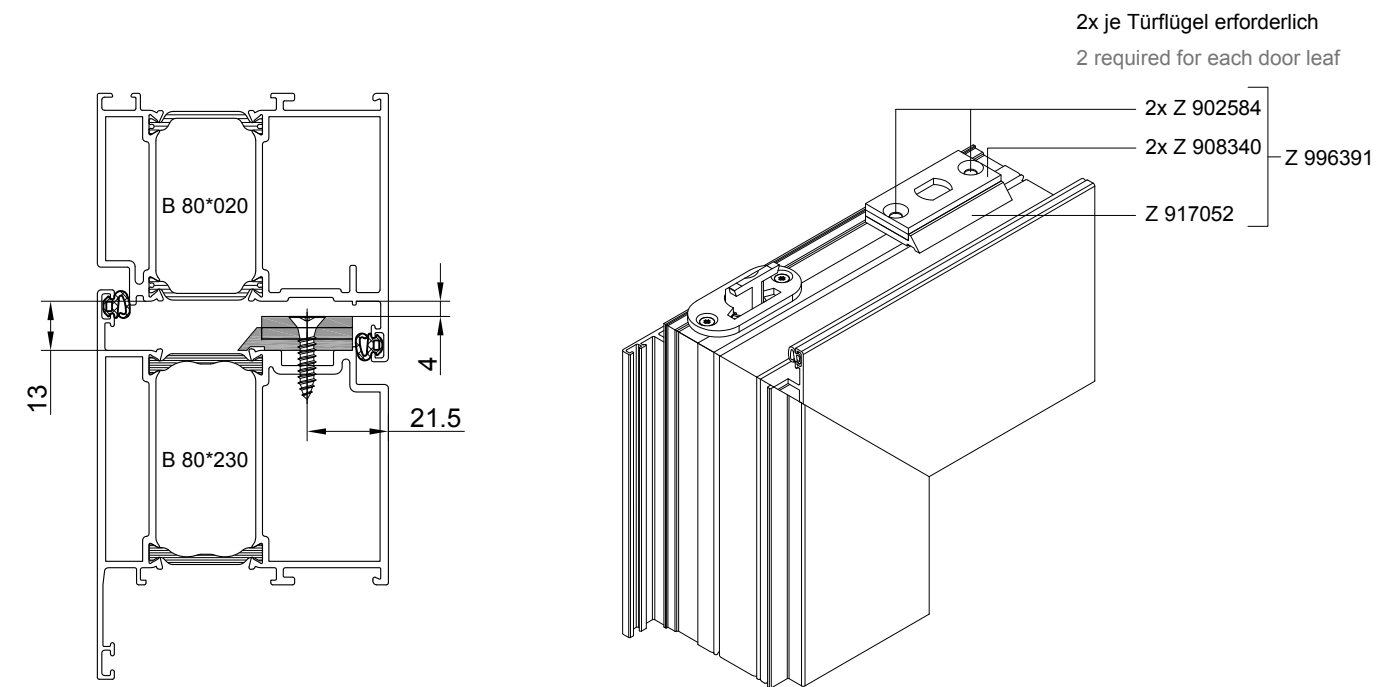
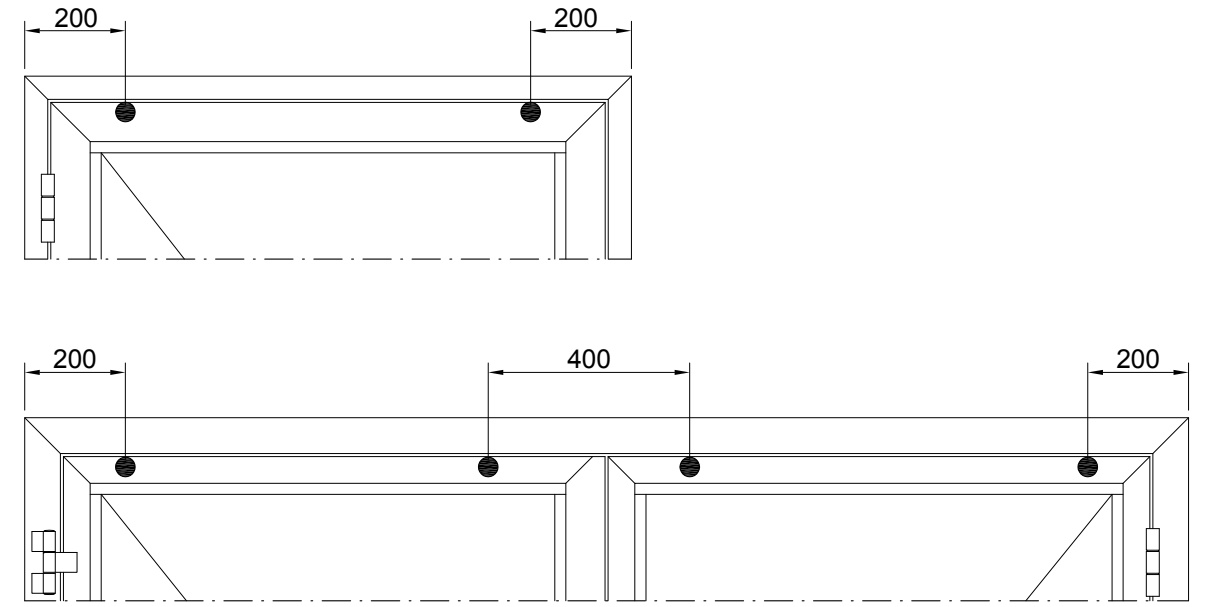
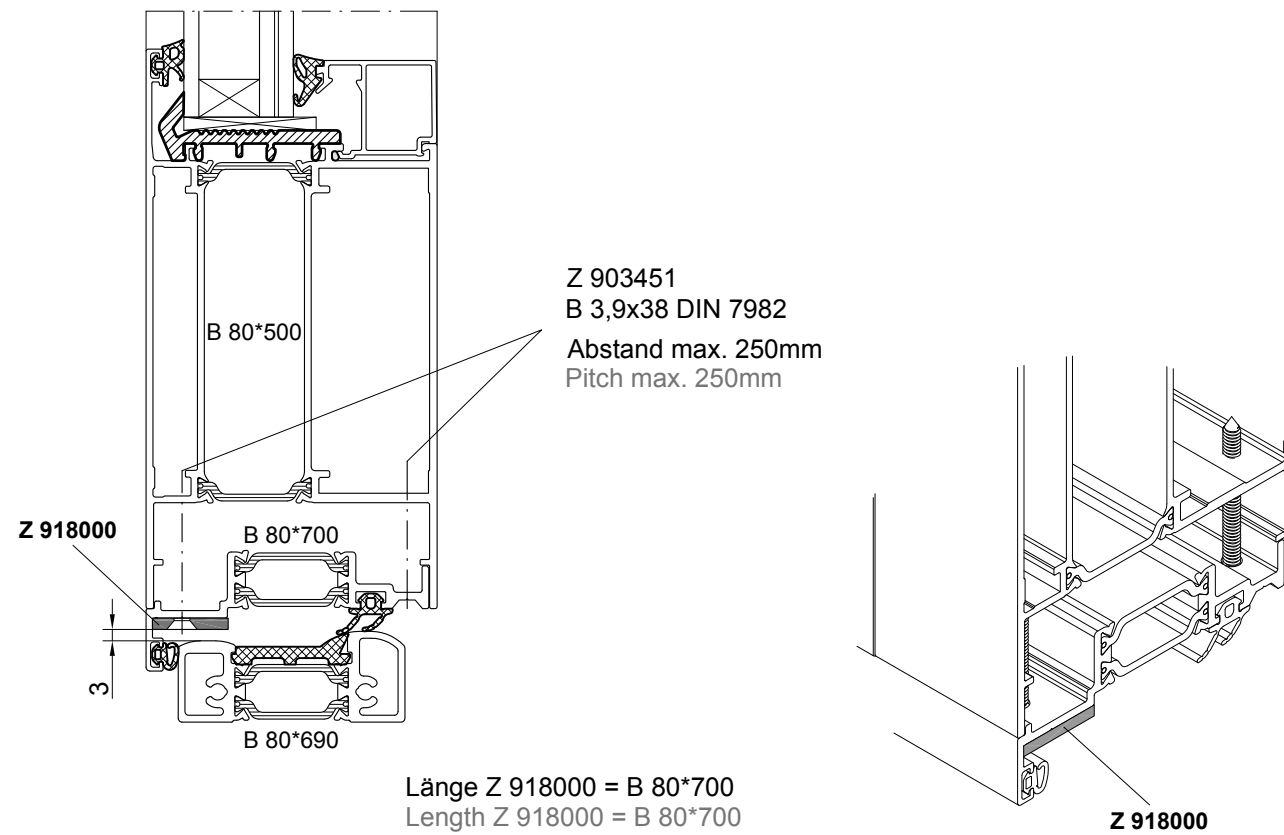
Lambda Tür Door
WK 2, Fallenriegelschutz, Teilpanik

WK 2, latch protection, partial panic function

Zeichnung Nr. / Drawing no.	
7500_107	1
00	25/05/2012
77 L	65 M
<input type="checkbox"/>	<input checked="" type="checkbox"/>
auswärts / outward	
<input type="checkbox"/>	<input type="checkbox"/>
B	E

Detail Sicherung Sockel Türflügel
Detail security bottom rail for door-leaf

Detail Aushebesicherung für Türflügel
Detail lift-up security for door-leaf



M 1:4
Scale 1:4

Diese Zeichnung wurde nach dem Entwicklungsstand des Zeichnungsdatums gefertigt. Rechtsansprüche aus der Benutzung derselben können nicht abgeleitet werden.
This drawing has been made ready on the date as printed on this drawing. No right can be derived out of its use.

HUECK

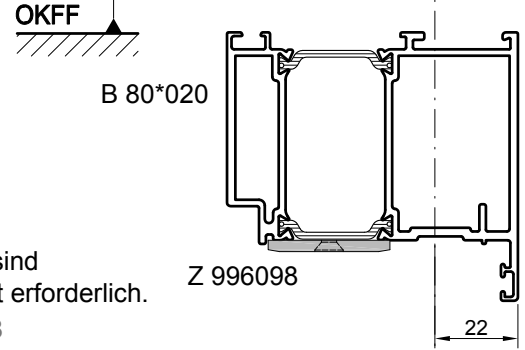
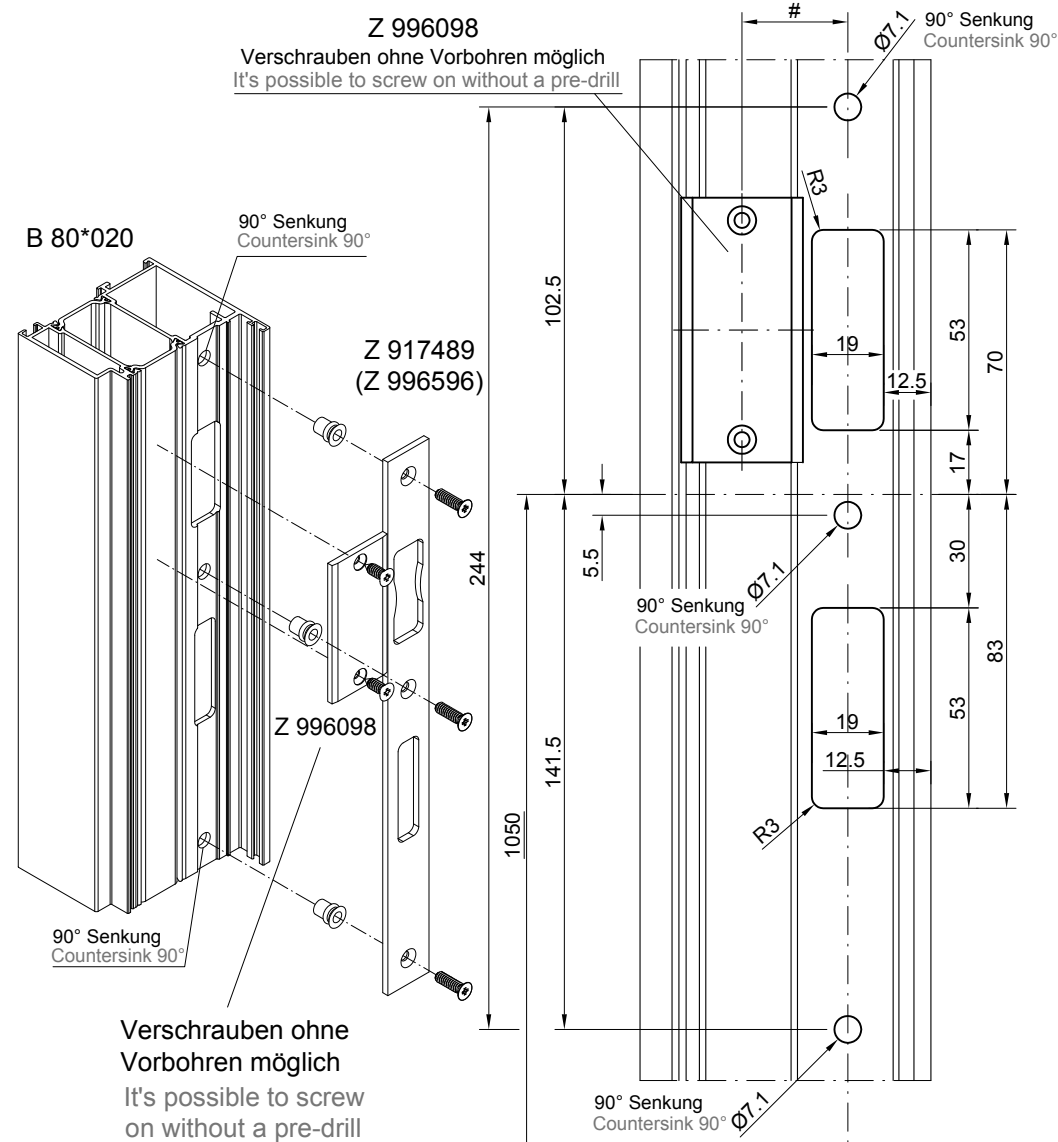
Zeichnung Nr. / Drawing no.
7500_109 1
00 31/05/2012

Diese Unterlagen sind unser geistiges Eigentum. Nach den gesetzlichen Bestimmungen dürfen sie ohne unsere schriftliche Zustimmung weder vervielfältigt noch dritten Personen, insbesondere Wettbewerbern, mitgeteilt oder zugänglich gemacht werden. (Urhebergesetz)
The information remains our intellectual property. Due to legal requirements it is not allowed, neither to copy them nor to acquaint or handle them to third persons, especially competitors, without our written agreement. (Copyright law)

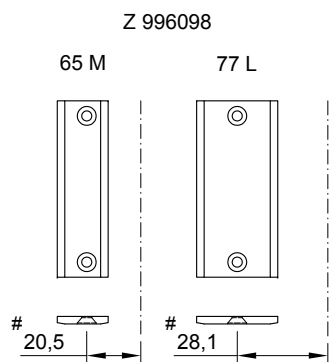
Lambda Tür Door
WK 2, Sicherung Türflügel
WK 2, Security for door leaf

77 L 65 M
auswärts / outward
B E

Bearbeitung Blendrahmen, für Schliessblech Z 917489 (Z 996596)
 Processing at the fixed frame, for Strike plate Z 917489 (Z 996596)

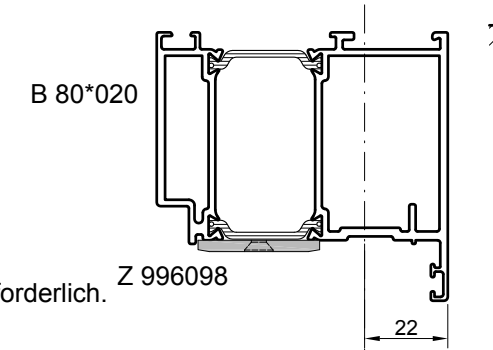
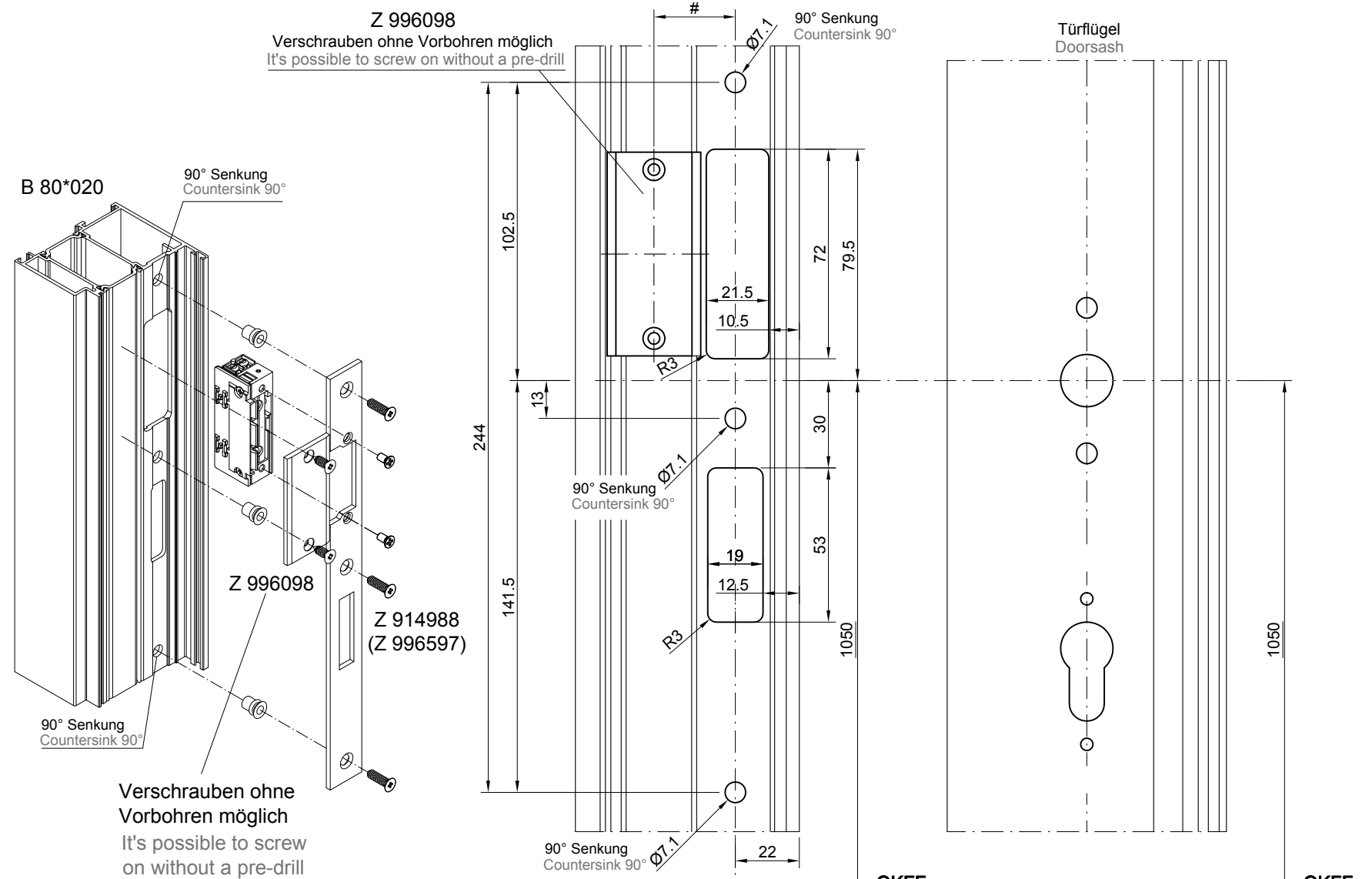


Die Fallenführungen Z 996098 sind bei einwärts öffnend Türen nicht erforderlich.
 The latch guiding flats Z 996098 are not required for doors inward opening.



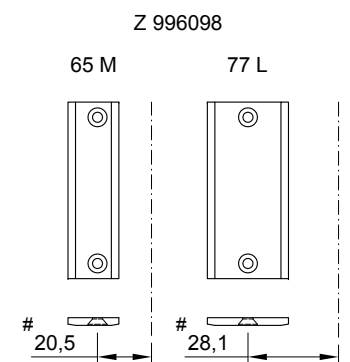
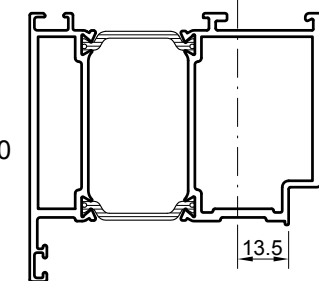
Gezeichnet ist Bearbeitung für auswärts öffnend.
 Gleiche Bearbeitung spiegelbildlich bei einwärts öffnend.
 Shown is processing for outward opening.
 Same processing inversely for inward opening.

Bearbeitung Blendrahmen, für Schliessblech Z 914988 (Z 996597) und Elektro-Öffner Z 914894, Z 914895
 Processing at the fixed frame, for Strike plate Z 914988 (Z 996597) and electric-door-opener Z 914894, Z 914895



Die Fallenführungen Z 996098 sind bei einwärts öffnenden Türen nicht erforderlich.
 The latch guiding flats Z 996098 are not required for doors inward opening.

B 80*010



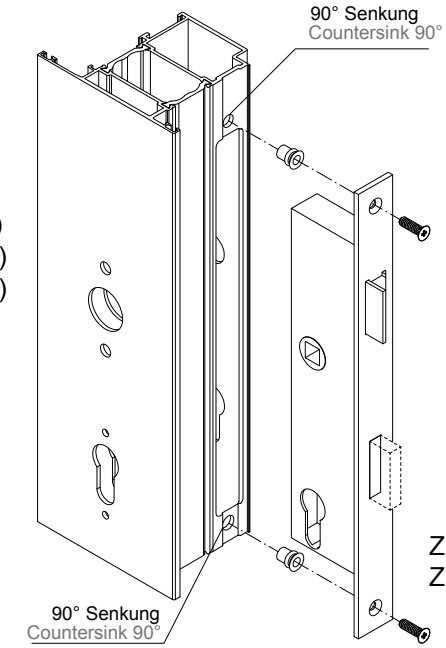
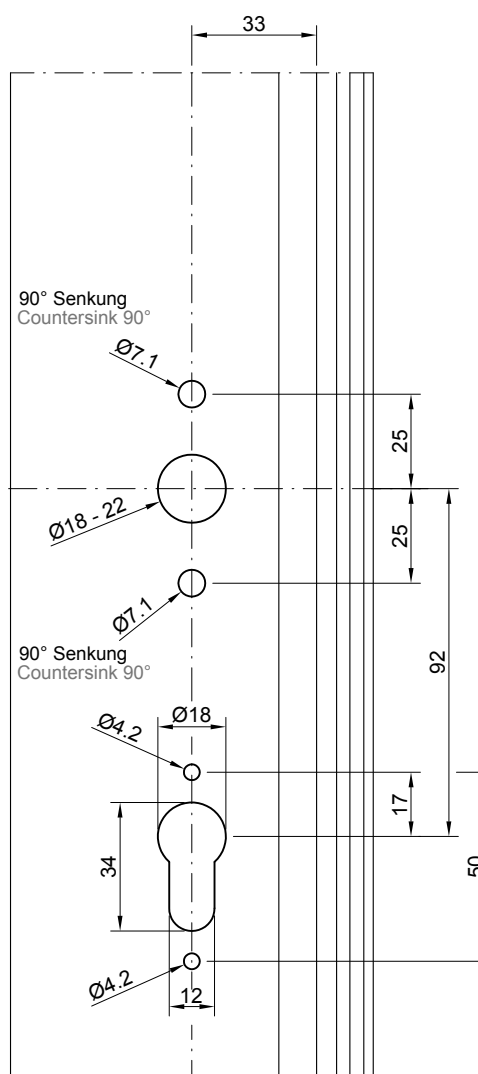
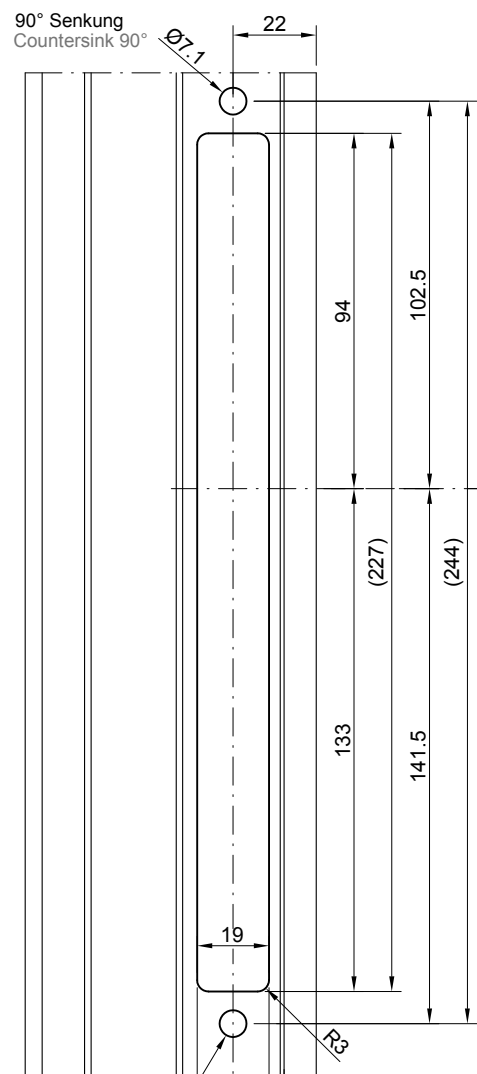
Diese Zeichnung wurde nach dem Entwicklungsstand des Zeichnungsdatums gefertigt. Rechtsansprüche aus der Benutzung derselben können nicht abgeleitet werden.
 This drawing has been made ready on the date as printed on this drawing. No right can be derived out of its use.

Diese Unterlagen sind unser geistiges Eigentum. Nach den gesetzlichen Bestimmungen dürfen sie ohne unsere schriftliche Zustimmung weder vervielfältigt noch dritten Personen, insbesondere Wettbewerbern, mitgeteilt oder zugänglich gemacht werden. (Urhebergesetz)
 The information remains our intellectual property. Due to legal requirements it is not allowed, neither to copy them nor to acquaint or handle them to third persons, especially competitors, without our written agreement. (Copyright law)

HUECK

Lambda Tür Door
 Bearbeitung Blendrahmen, Einbau Schließblech, ohne Panikfunktion
 Processing frame, strike plate assembly, without anti-panic function

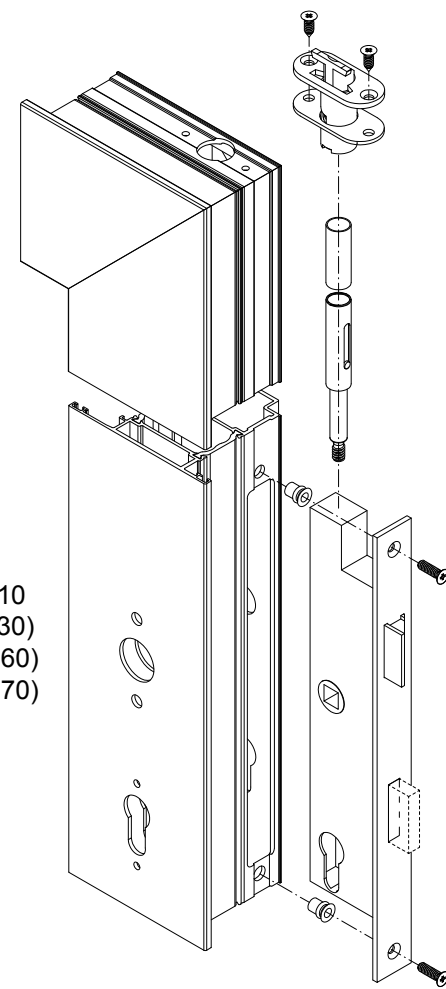
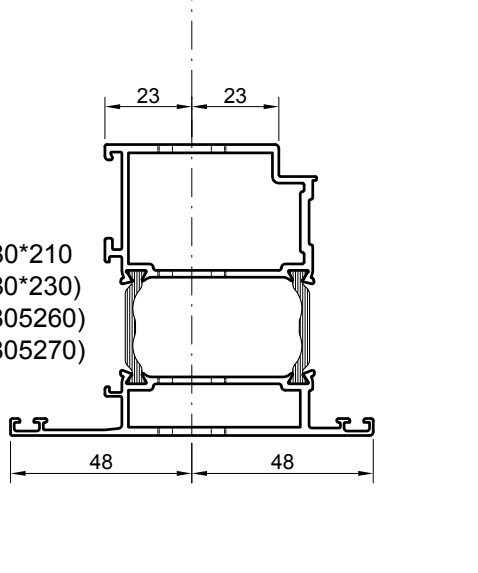
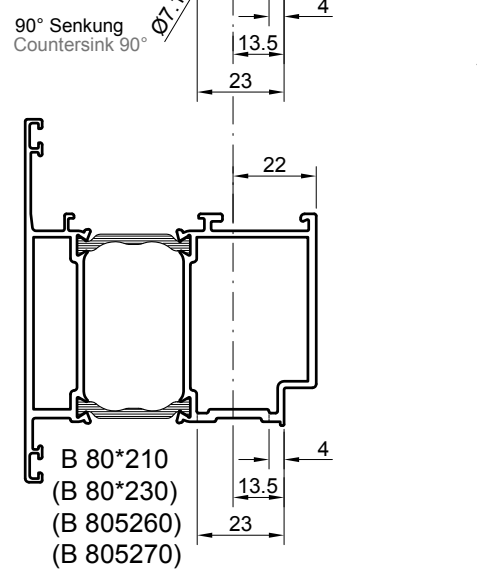
Zeichnung Nr. / Drawing no.	
7600_002	1
00	24/03/2012
77L	65M
<input type="checkbox"/>	<input type="checkbox"/>
einwärts / inward	
auswärts / outward	
B	E



Bearbeitung Flügelrahmen, für Einfallenschloss, **auswärts öffnend**
Processing sash, for Mortise lock, **outwards opening**

B 80*210
(B 80*230)
(B 805260)
(B 805270)

Z 996600 - Z 996609
Z 996232 - Z 996235

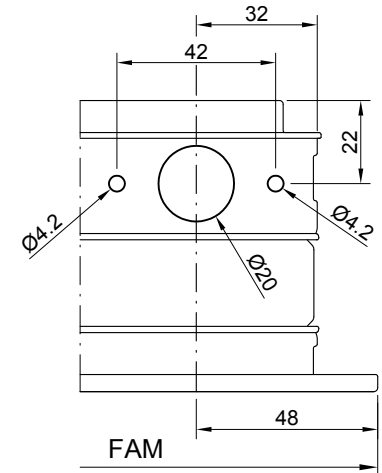
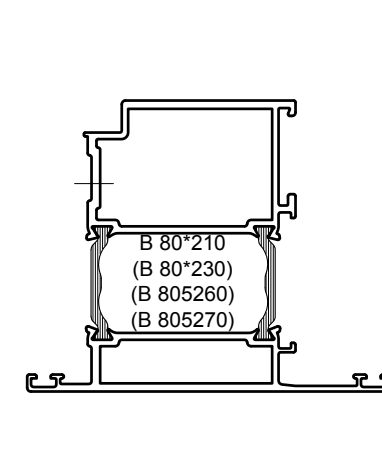


Bearbeitung Flügelrahmen, für Schloss mit Zusatzfalle, **auswärts öffnend**
Processing sash, for lock with additional latch, **opening out**

B 80*210
(B 80*230)
(B 805260)
(B 805270)

B 80*210
(B 80*230)
(B 805260)
(B 805270)

Z 996610 # - Z 996619 #



Ø 4,2mm vorbohren,
Gewinde M5 in
Eckwinkel schneiden

Pre-drill Ø 4,2mm ,
cut M5 thread in
corner-cleat

"#" Achtung
Bei Rohrrahmenschlösser, Flügelhöhe 2609 - 3009 mm, für Zusatzfalle und Überwachungsfunktion "ELEC"
(Sonder - Schlossfräsung siehe Einbauzeichnung "EBZ" Nr 7600_010)
Remark
For Mortise locks, sash heights 2609 - 3009 mm, for Additional lock and Monitoring function "ELEC"
(Special - milling for lock see processing drawing "EBZ" No. 7600_010)

Hinweis:
Bitte separat bestellen:
Befestigungssatz für Schloss-Sets und Beschläge
1 x Z 994684 für einflügelige Türen und DIN EN 179
1 x Z 994685 für einflügelige Türen und DIN EN 1125
Remark:
Please order separately:
Fixing-set for Lock-sets and fittings
1 x Z 994684 for single-leaf doors and DIN EN 179
1 x Z 994685 for single-leaf doors and DIN EN 1125

Diese Zeichnung wurde nach dem Entwicklungsstand des Zeichnungsdatums gefertigt. Rechtsansprüche aus der Benutzung derselben können nicht abgeleitet werden.
This drawing has been made ready on the date as printed on this drawing. No right can be derived out of its use.

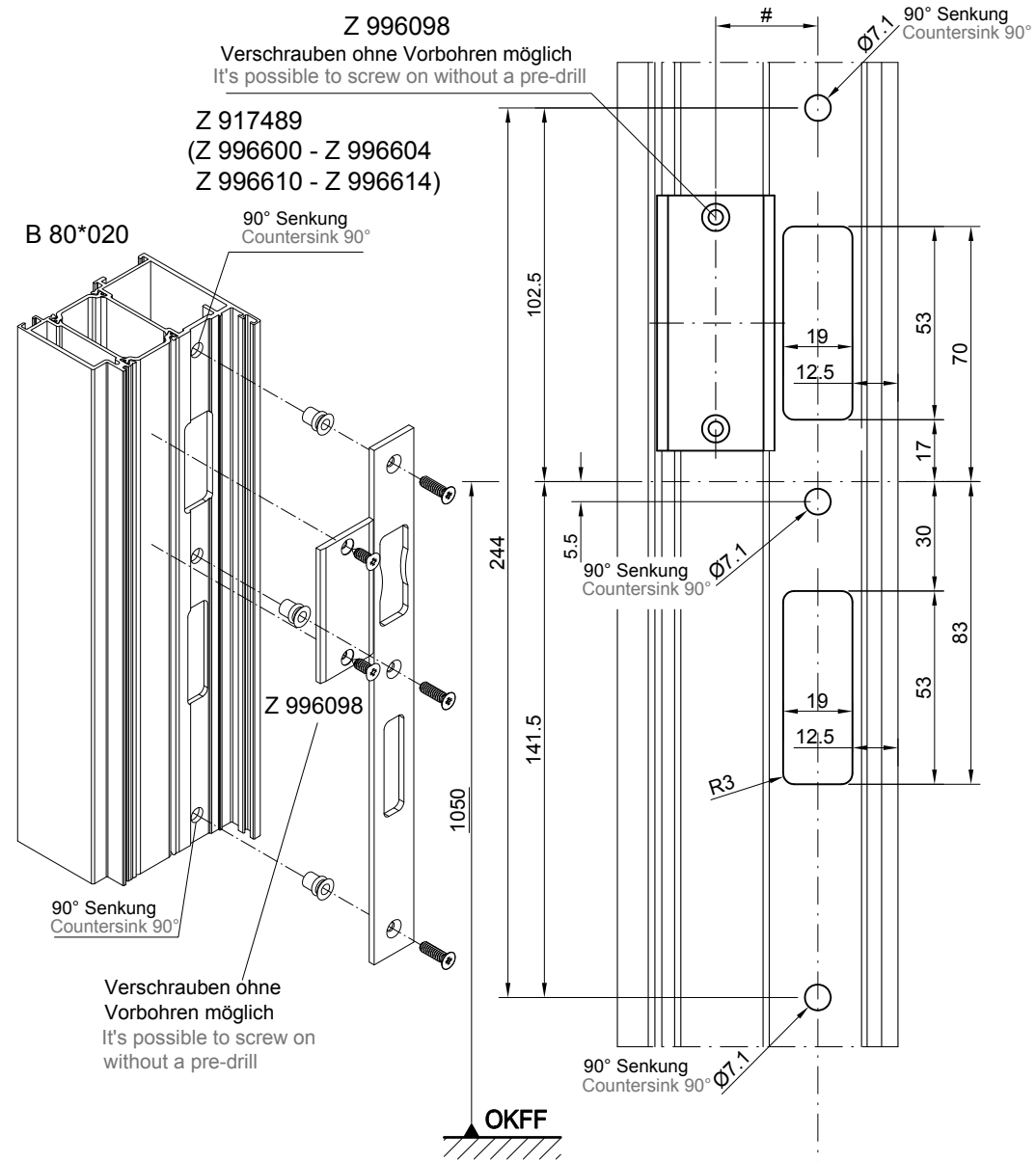
Diese Unterlagen sind unser geistiges Eigentum. Nach den gesetzlichen Bestimmungen dürfen sie ohne unsere schriftliche Zustimmung weder vervielfältigt noch dritten Personen, insbesondere Wettbewerbern, mitgeteilt oder zugänglich gemacht werden. (Urhebergesetz)
The information remains our intellectual property. Due to legal requirements it is not allowed, neither to copy them nor to acquaint or handle them to third persons, especially competitors, without our written agreement. (Copyright law)



Lambda Tür Door
Bearbeitung Flügelrahmen, Einbau Schloss, mit Panikfunktion
Processing door-sash, lock assembly, with anti-panic function

Zeichnung Nr. / Drawing no.	7600_003 1
	00 24/03/2012
	77L 65M
	auswärts / outward
	B E

Bearbeitung Blendrahmen, für Schliessblech Z 917489 (Z 996596)
 Processing at the fixed frame, for Strike-plate Z 917489 (Z 996596)



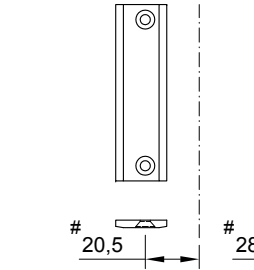
B 80*020

90° Senkung Countersink 90°

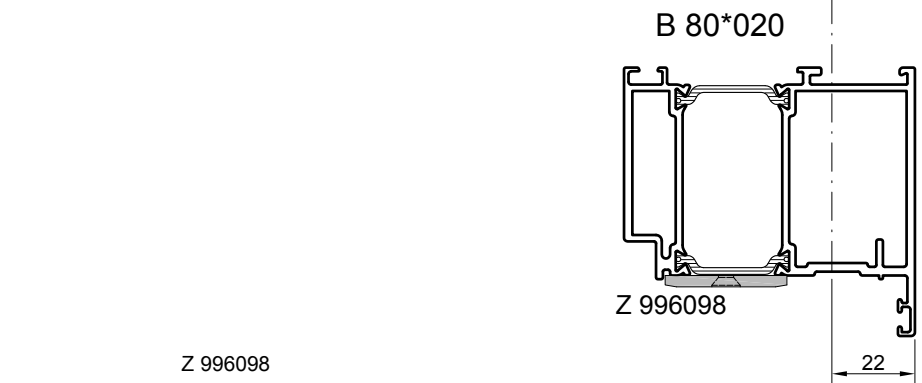
Verschrauben ohne Vorbohren möglich
 It's possible to screw on without a pre-drill

Z 996098

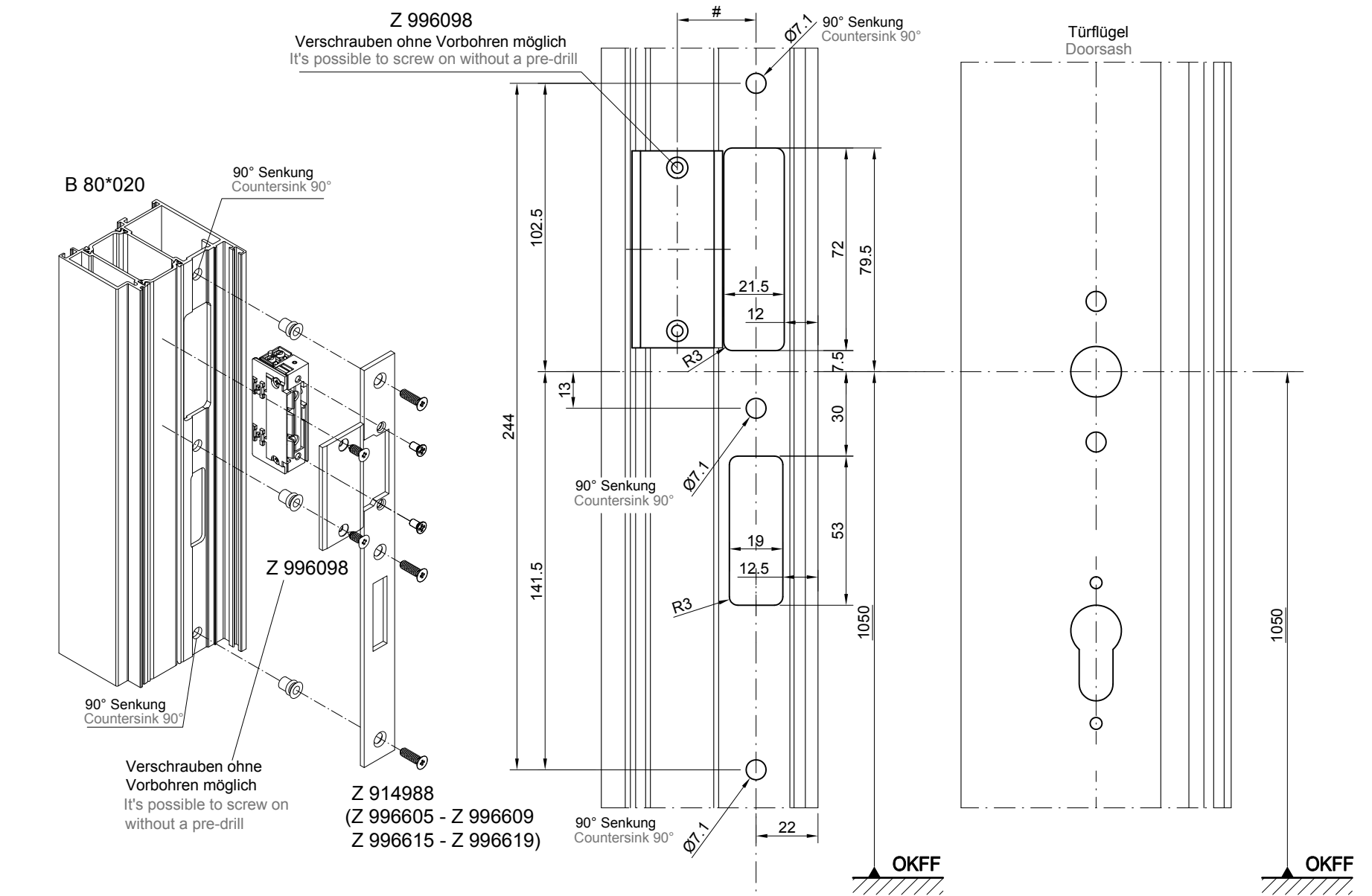
65 M 77 L



20,5 # 28,1



Bearbeitung Blendrahmen, für Schliessblech Z 914988 (Z 996597) und Elektro-Öffner Z 914894, Z 914895
 Processing at the fixed frame, for Strike-plate Z 914988 (Z 996597) and electric-door-opener Z 914894, Z 914895

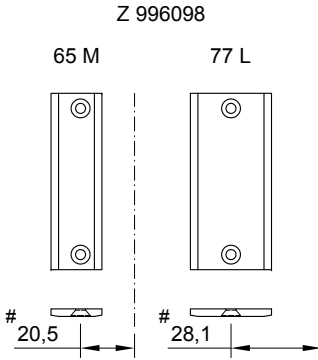


B 80*020

90° Senkung Countersink 90°

Verschrauben ohne Vorbohren möglich
 It's possible to screw on without a pre-drill

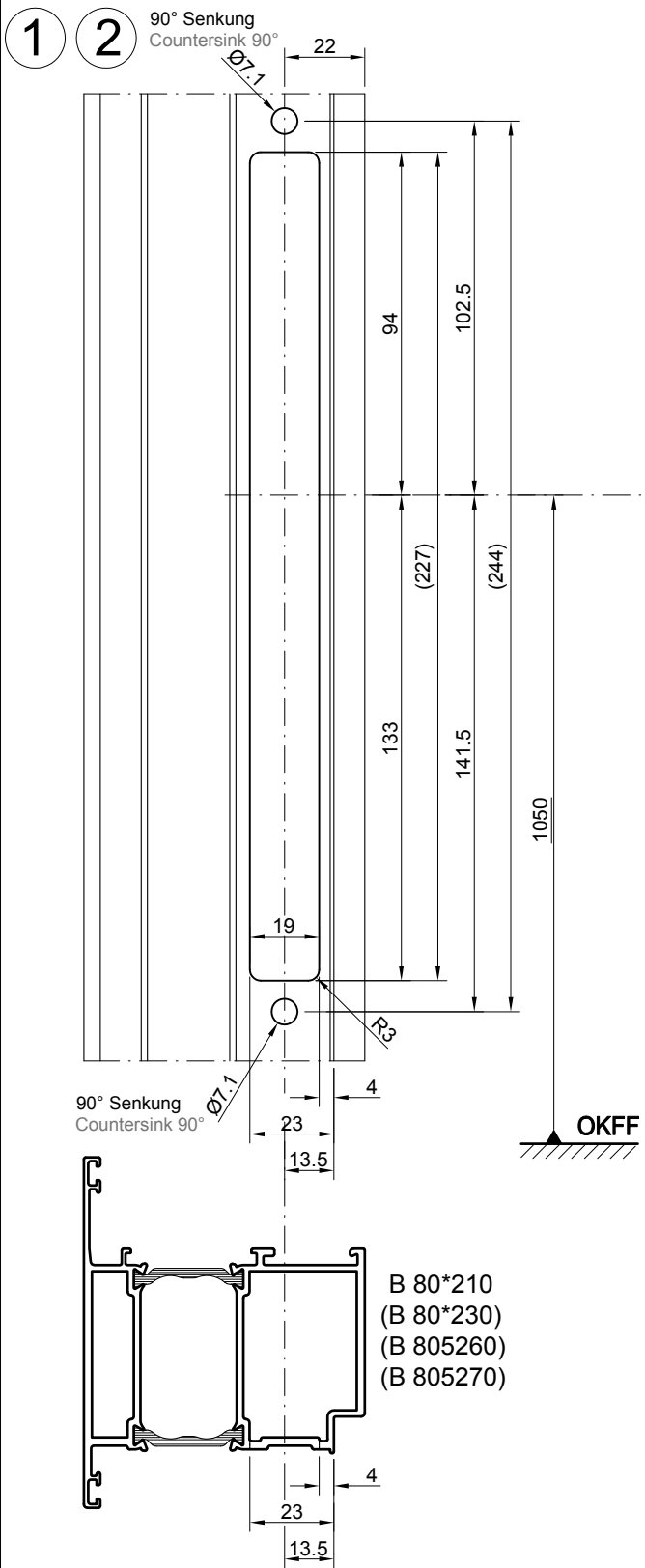
Z 914988 (Z 996605 - Z 996609 Z 996615 - Z 996619)



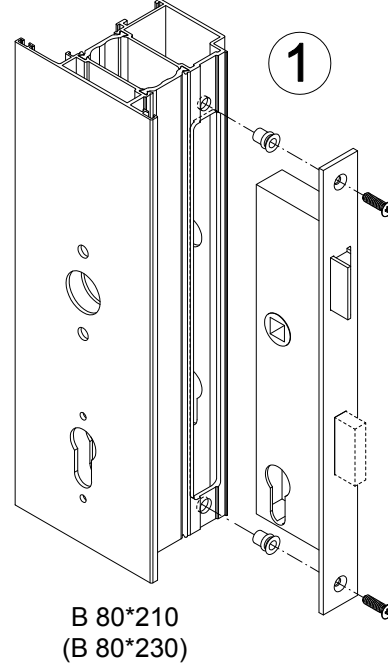
Hinweis:
 Bitte separat bestellen:
 Befestigungsset für Schloss-Sets und Beschläge
 1 x Z 994684 für einflügelige Türen und DIN EN 179
 1 x Z 994685 für einflügelige Türen und DIN EN 1125
Remark:
 Please order separately:
 Fixing-set for Lock-sets and fittings
 1 x Z 994684 for single-leaf doors and DIN EN 179
 1 x Z 994685 for single-leaf doors and DIN EN 1125

Diese Zeichnung wurde nach dem Entwicklungsstand des Zeichnungsdatums gefertigt. Rechtsansprüche aus der Benutzung derselben können nicht abgeleitet werden.
 This drawing has been made ready on the date as printed on this drawing. No right can be derived out of its use.
 Diese Unterlagen sind unser geistiges Eigentum. Nach den gesetzlichen Bestimmungen dürfen sie ohne unsere schriftliche Zustimmung weder vervielfältigt noch dritten Personen, insbesondere Wettbewerbern, mitgeteilt oder zugänglich gemacht werden. (Urhebergesetz)
 The information remains our intellectual property. Due to legal requirements it is not allowed, neither to copy them nor to acquaint or handle them to third persons, especially competitors, without our written agreement. (Copyright law)

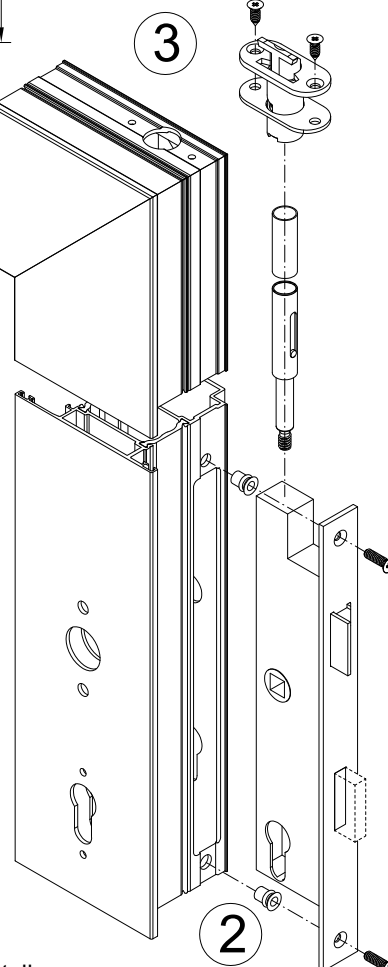
HUECK Zeichnung Nr. / Drawing no. **7600_004 1**
 00 24/03/2012
77L | 65M
 auswärts / outward
 B



Bearbeitung am Gangflügel ①②③
Processing at active leaf

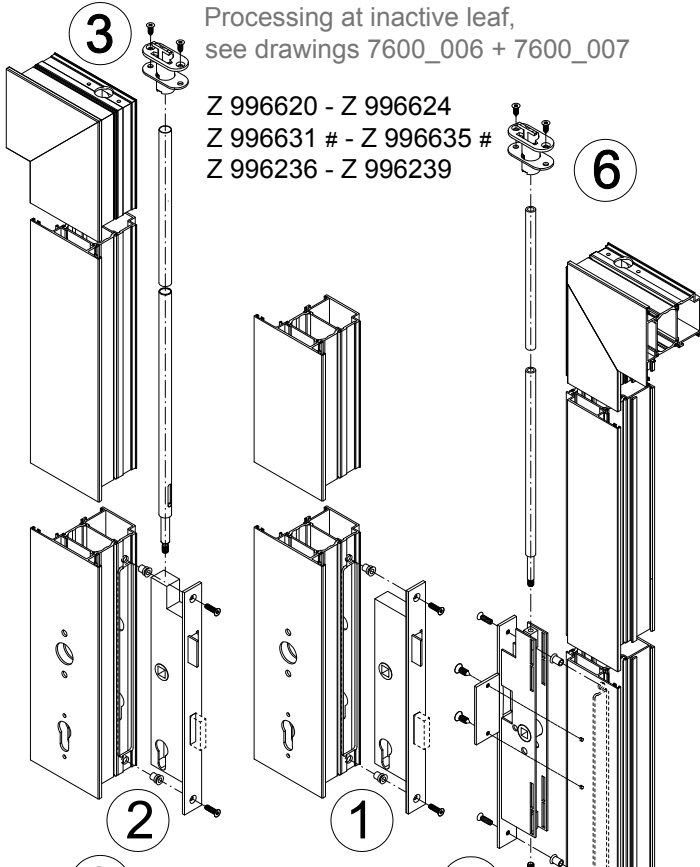


B 80*210
(B 80*230)

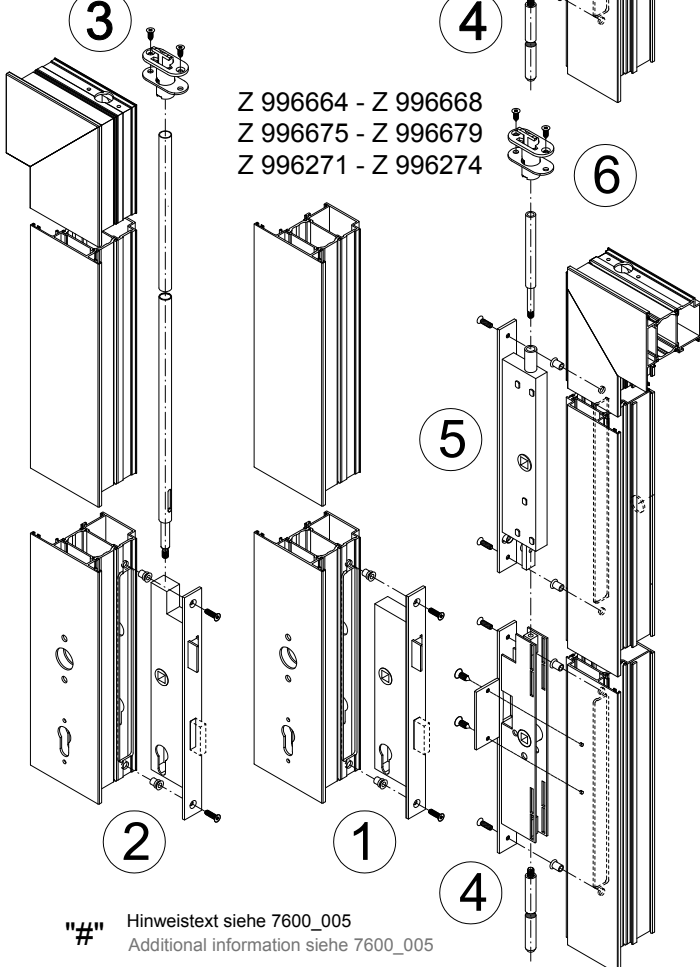


B 80*210
(B 80*230)
(B 805260)
(B 805270)

Bearbeitung am Standflügel, ④⑤⑥
siehe Zeichnungen 7600_006 + 7600_007
Processing at inactive leaf,
see drawings 7600_006 + 7600_007



Z 996620 - Z 996624
Z 996631 # - Z 996635 #
Z 996236 - Z 996239

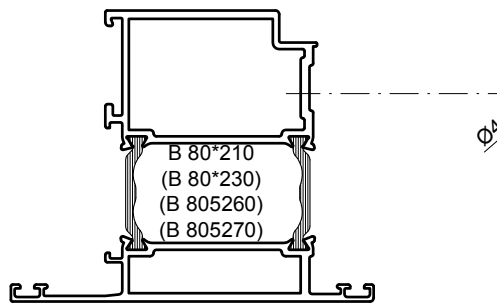


Z 996664 - Z 996668
Z 996675 - Z 996679
Z 996271 - Z 996274

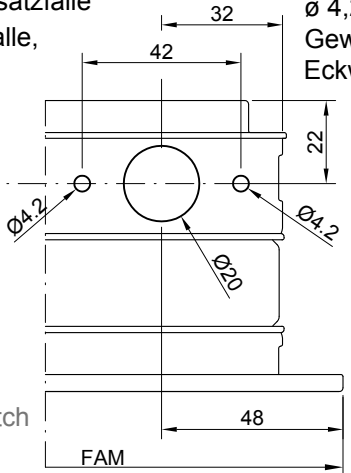
Z 996625 - Z 996630

Z 996669 - Z 996674

3 Bearbeitung Gangflügelrahmen, für Zusatzfalle
Bearbeitung Blendrahmen, für Zusatzfalle,
siehe Zeichnung 7600_012



B 80*210
(B 80*230)
(B 805260)
(B 805270)



Ø 4,2 vorbohren,
Gewinde M5 in
Eckwinkel schneiden
Pre-drill Ø 4,2mm,
cut M5 thread in
corner-cleat

Hinweis:
Bitte separat bestellen:
Befestigungssatz für Schloss-Sets und Beschläge
1 x Z 994686 für zweiflügelige Türen und DIN EN 179
1 x Z 994687 für zweiflügelige Türen und DIN EN 1125
Remark:
Please order separately:
Fixing-set for Lock-sets and fittings
1 x Z 994686 für zweiflügelige Türen und DIN EN 179
1 x Z 994687 für zweiflügelige Türen und DIN EN 1125

Hinweistext siehe 7600_005
Additional information siehe 7600_005

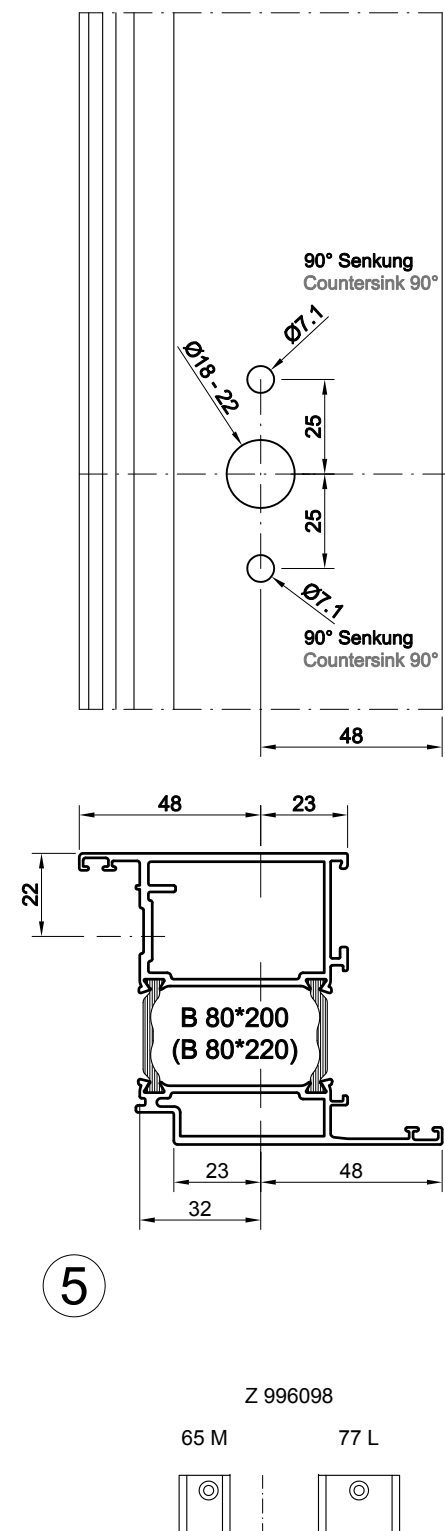
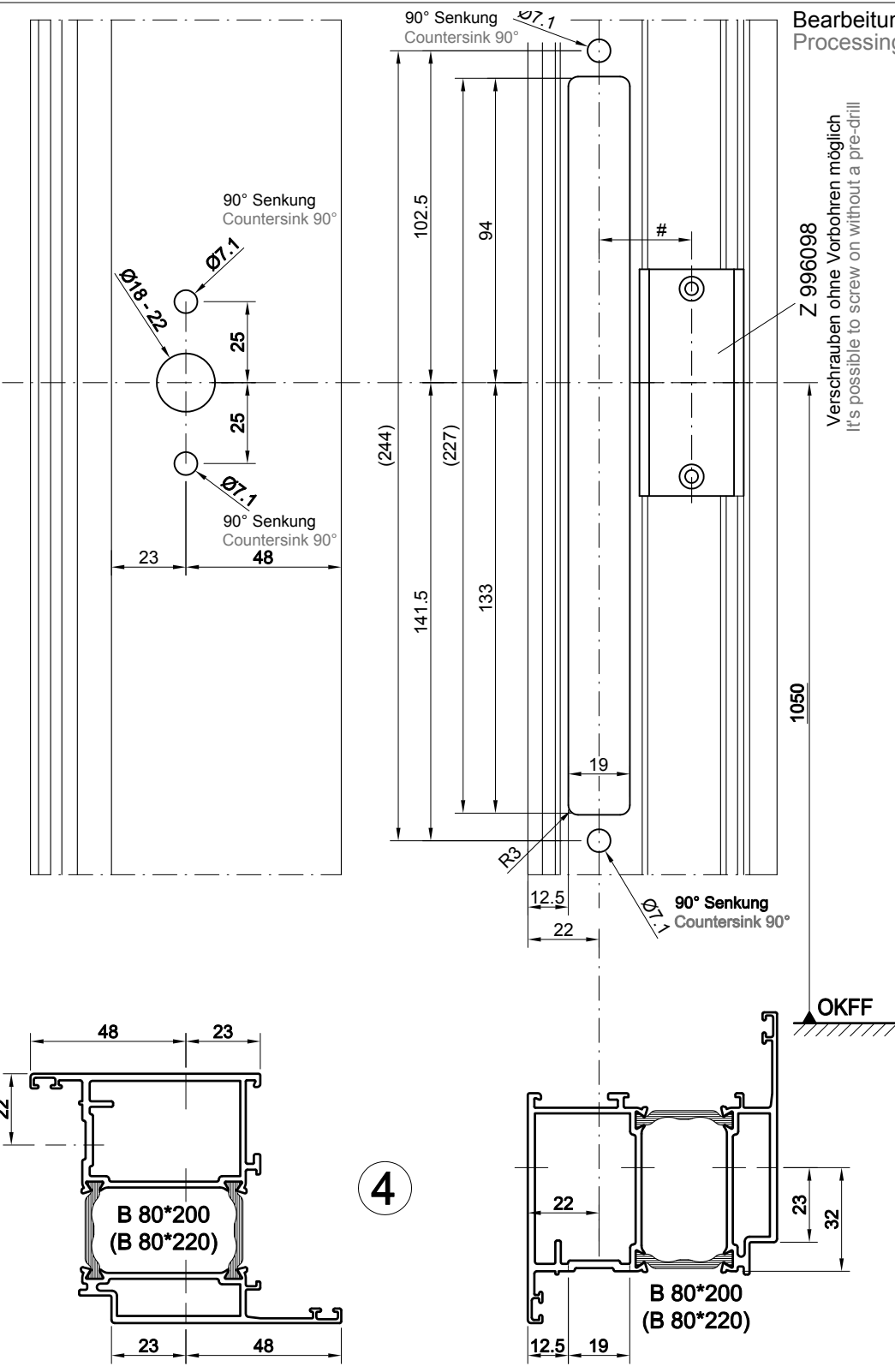
Diese Zeichnung wurde nach dem Entwicklungsstand des Zeichnungsdatums gefertigt. Rechtsansprüche aus der Benutzung derselben können nicht abgeleitet werden.
This drawing has been made ready on the date as printed on this drawing. No right can be derived out of its use.
Diese Unterlagen sind unser geistiges Eigentum. Nach den gesetzlichen Bestimmungen dürfen sie ohne unsere schriftliche Zustimmung weder vervielfältigt noch dritten Personen, insbesondere Wettbewerbern, mitgeteilt oder zugänglich gemacht werden. (Urhebergesetz)
The information remains our intellectual property. Due to legal requirements it is not allowed, neither to copy them nor to acquaint or handle them to third persons, especially competitors, without our written agreement. (Copyright law)



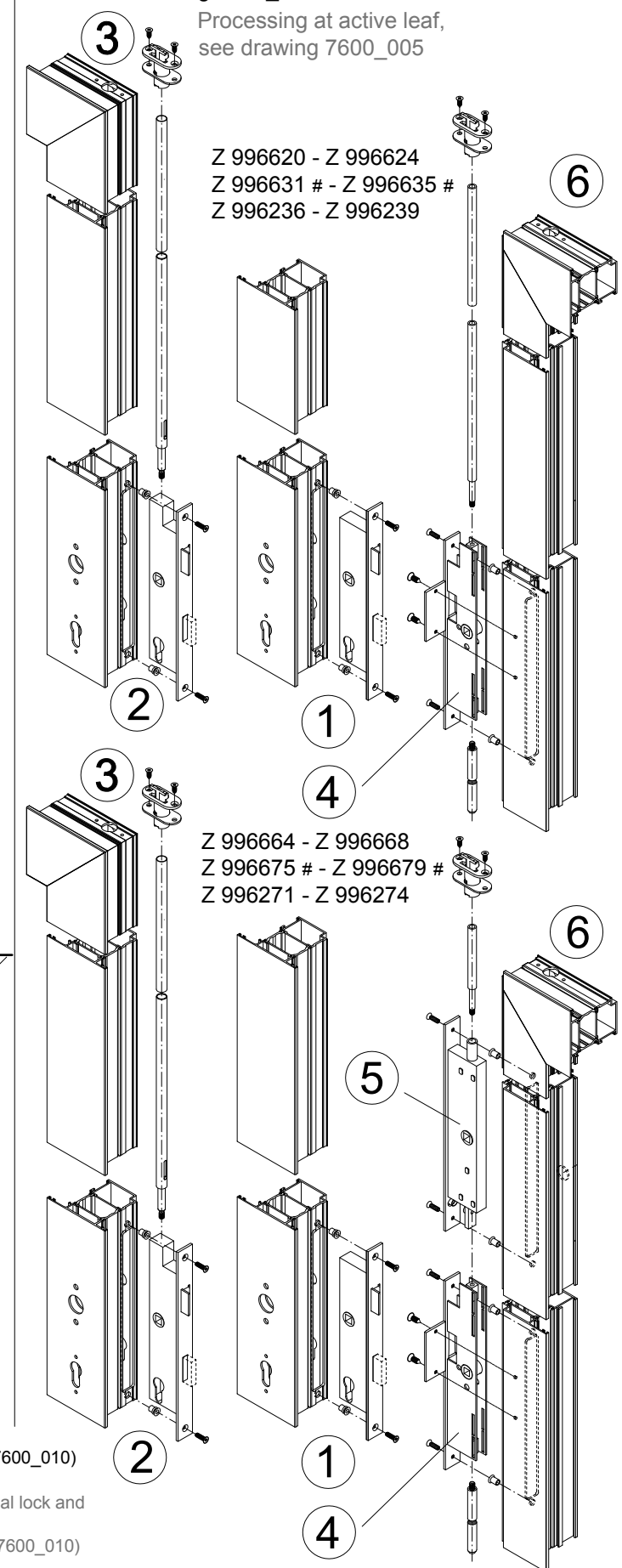
Lambda Tür Door
Bearbeitung Gangflügel, Panikbeschläge
Processing active leaf, Anti-panic fittings

Zeichnung Nr. / Drawing no.	7600_005 1
	00 24/03/2012
	77L 65M
	auswärts / outward
	B E

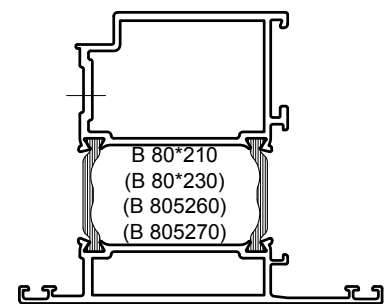
Bearbeitung am Standflügel ④ ⑤ ⑥
Processing at inactive leaf



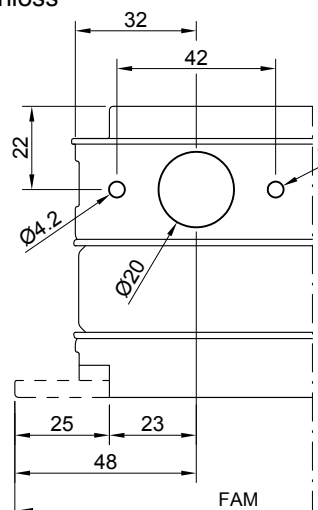
Bearbeitung am Gangflügel ① ② ③
siehe Zeichnung 7600_005
Processing at active leaf,
see drawing 7600_005



6 Bearbeitung Standflügelrahmen, für Schaltschloss
Bearbeitung Blendrahmen, für Schaltschloss,
siehe Zeichnung 7600_012



Processing inactive leaf, for control latch
Processing sash, for control latch,
see drawing 7600_012



Ø 4,2 vorbohren,
Gewinde M5 in
Eckwinkel schneiden
Pre-drill Ø 4,2mm ,
cut M5 thread in
Corner-cleat

Hinweis:
Bitte separat bestellen:
Befestigungssatz für Schloss-Sets und Beschläge
1 x Z 994686 für zweiflügelige Türen und DIN EN 179
1 x Z 994687 für zweiflügelige Türen und DIN EN 1125
Remark:
Please order separately:
Fixing-set for Lock-sets and fittings
1 x Z 994686 für zweiflügelige Türen und DIN EN 179
1 x Z 994687 für zweiflügelige Türen und DIN EN 1125

"#" Achtung
Bei Rohrahmenschlösser, Flügelhöhe 2609 - 3009 mm,
für Zusatzfalle und Überwachungsfunktion "ELEC"
(Sonder - Schlossfräsung siehe Einbauzeichnung "EBZ" Nr 7600_010)
Remark
For Mortise locks, sash heights 2609 - 3009 mm, for Additional lock and
Monitoring function "ELEC"
(Special - milling for lock see processing drawing "EBZ" No. 7600_010)

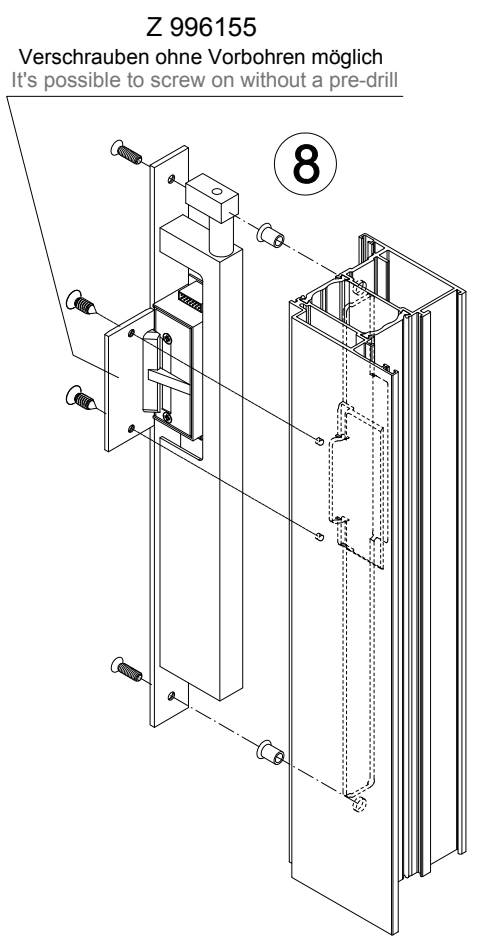
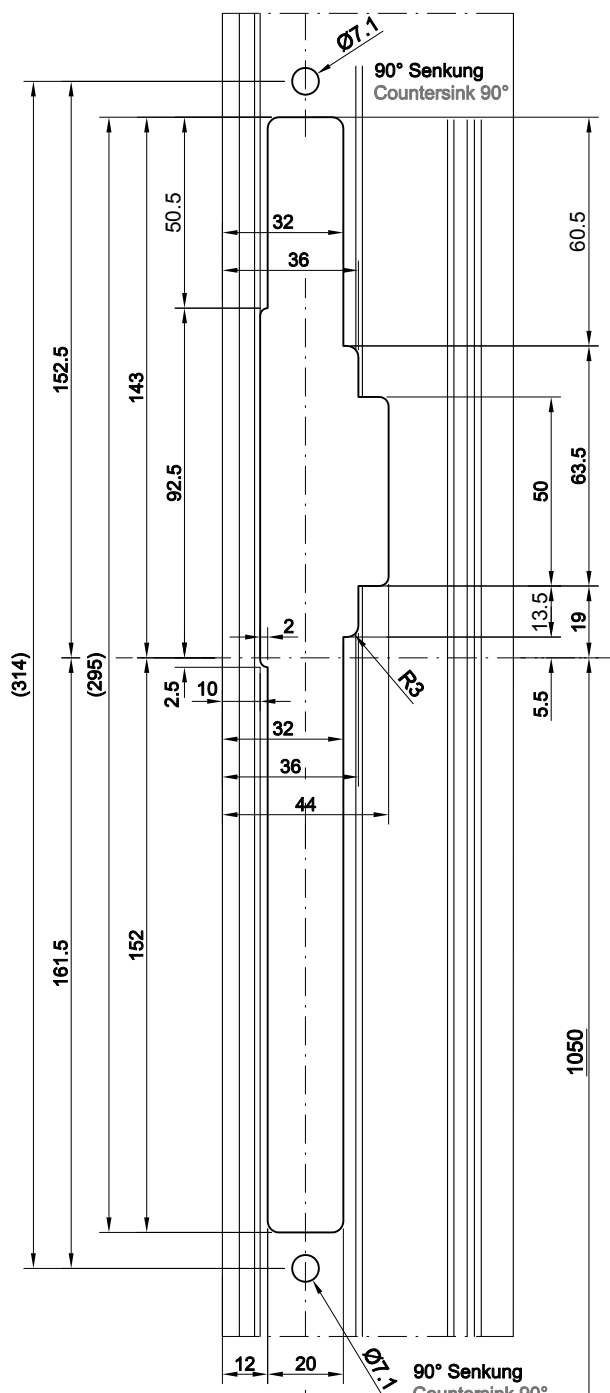
Diese Zeichnung wurde nach dem Entwicklungsstand des Zeichnungsdatums
gefertigt. Rechtsansprüche aus der Benutzung derselben können nicht abgeleitet
werden.
This drawing has been made ready on the date as printed on this drawing.
No right can be derived out of its use.

Diese Unterlagen sind unser geistiges Eigentum. Nach den gesetzlichen
Bestimmungen dürfen sie ohne unsere schriftliche Zustimmung weder vervielfältigt
noch dritten Personen, insbesondere Wettbewerbern, mitgeteilt oder zugänglich
gemacht werden. (Urhebergesetz)
The information remains our intellectual property. Due to legal requirements it is
not allowed, neither to copy them nor to acquaint or handle them to third persons,
especially competitors, without our written agreement. (Copyright law)

HUECK

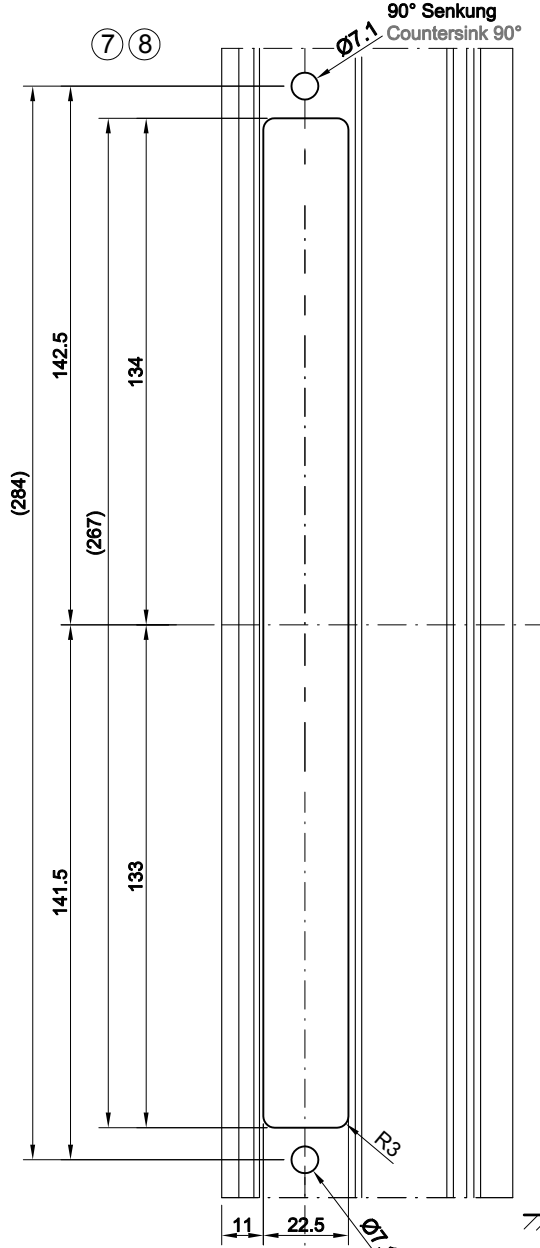
Lambda Tür Door
Bearbeitung Standflügel, Panikbeschläge, ohne E-Öffner
Processing inactive leaf, Anti-panic fittings,
without Electric door opener

Zeichnung Nr. / Drawing no.	
7600_006	1
00	24/03/2012
77L 65M	
☒	
auswärts / outward	
B	E



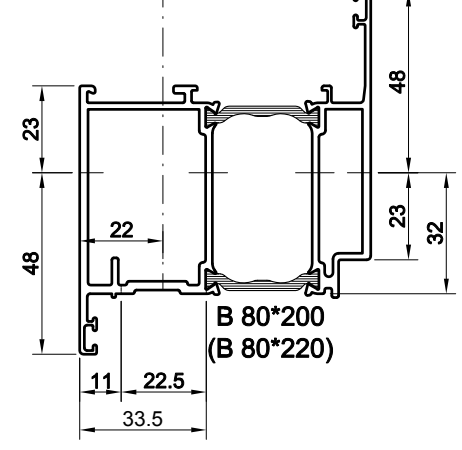
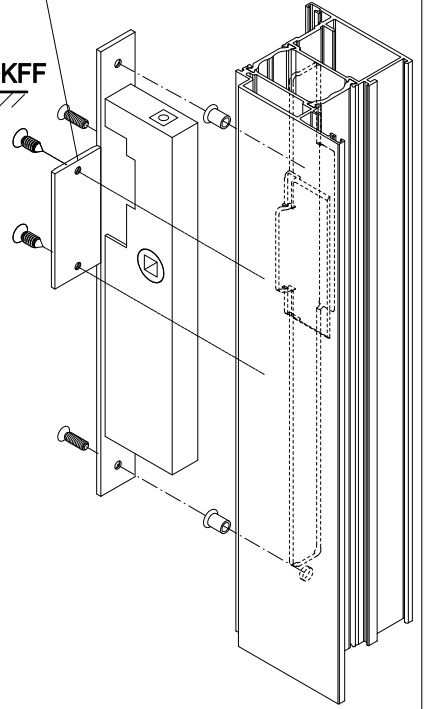
Z 996669 - Z 996674

Bearbeitung am Standflügel
Processing at inactive leaf



Z 996155
Verschrauben ohne Vorbohren möglich
It's possible to screw on without a pre-drill

7



Bearbeitung am Gangflügel, ① ② ③
siehe Zeichnung 7600_005

Bearbeitung für Umlenkschloss ⑤
und Schaltschloss ⑥,
siehe Zeichnung 7600_006

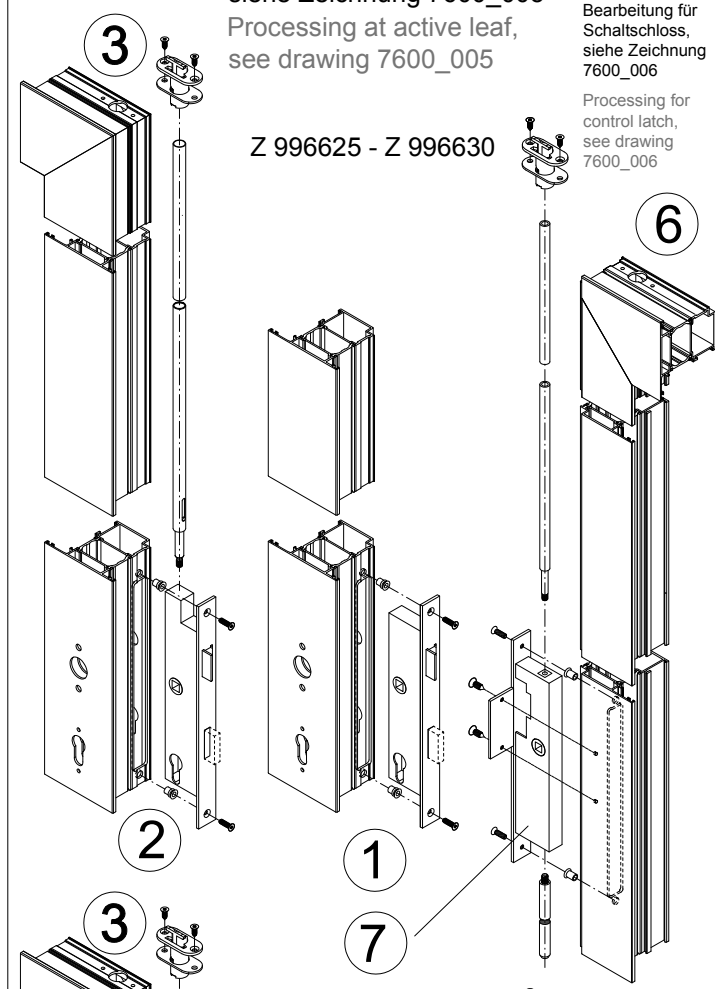
Processing at active leaf, ① ② ③
see drawing 7600_005

Processing for door selector ⑤
and control latch ⑥,
see drawing 7600_006

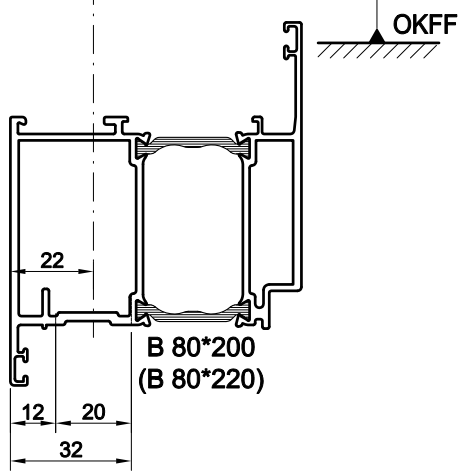
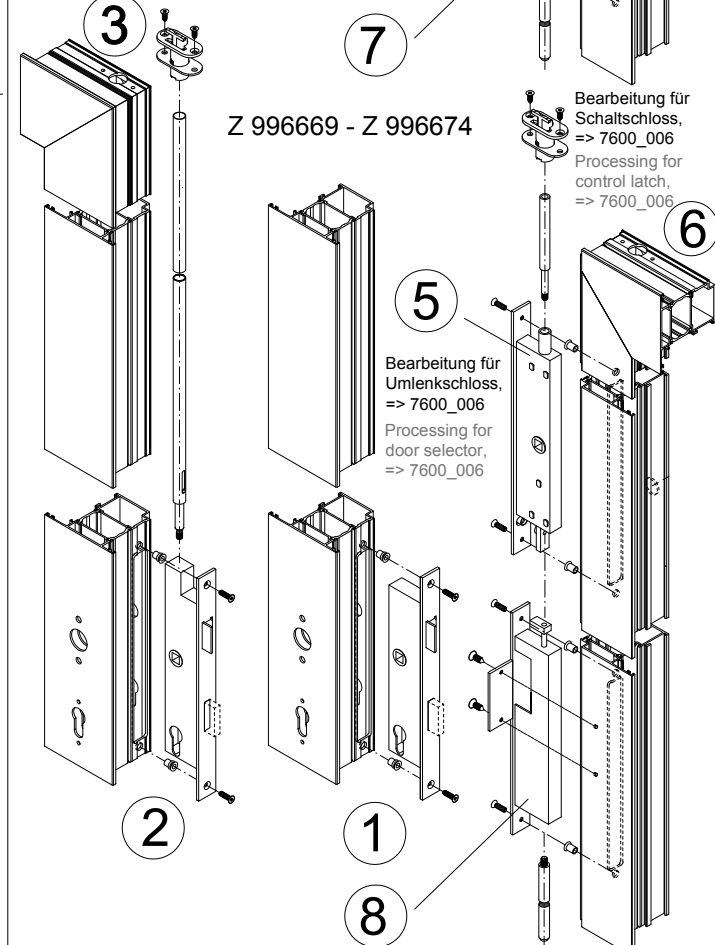
Hinweis:
Bitte separat bestellen:
Befestigungssatz für Schloss-Sets und Beschläge
1 x Z 994686 für zweiflügelige Türen und DIN EN 179
1 x Z 994687 für zweiflügelige Türen und DIN EN 1125

Remark:
Please order separately:
Fixing-set for Lock-sets and fittings
1 x Z 994686 für zweiflügelige Türen und DIN EN 179
1 x Z 994687 für zweiflügelige Türen und DIN EN 1125

Bearbeitung am Gangflügel, ① ② ③
siehe Zeichnung 7600_005
Processing at active leaf,
see drawing 7600_005



Bearbeitung für Schaltschloss,
siehe Zeichnung 7600_006
Processing for control latch,
see drawing 7600_006



Diese Zeichnung wurde nach dem Entwicklungsstand des Zeichnungsdatums gefertigt. Rechtsansprüche aus der Benutzung derselben können nicht abgeleitet werden.
This drawing has been made ready on the date as printed on this drawing. No right can be derived out of its use.

Diese Unterlagen sind unser geistiges Eigentum. Nach den gesetzlichen Bestimmungen dürfen sie ohne unsere schriftliche Zustimmung weder vervielfältigt noch dritten Personen, insbesondere Wettbewerbern, mitgeteilt oder zugänglich gemacht werden. (Urhebergesetz)
The information remains our intellectual property. Due to legal requirements it is not allowed, neither to copy them nor to acquaint or handle them to third persons, especially competitors, without our written agreement. (Copyright law)

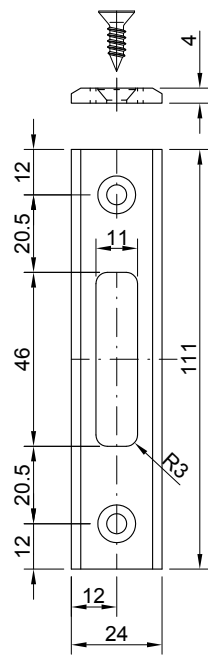


Lambda Tür Door
Bearbeitung Standflügel, Panikbeschläge, mit E-Öffner
Processing inactive leaf, Anti-panic fittings, with electric door opener

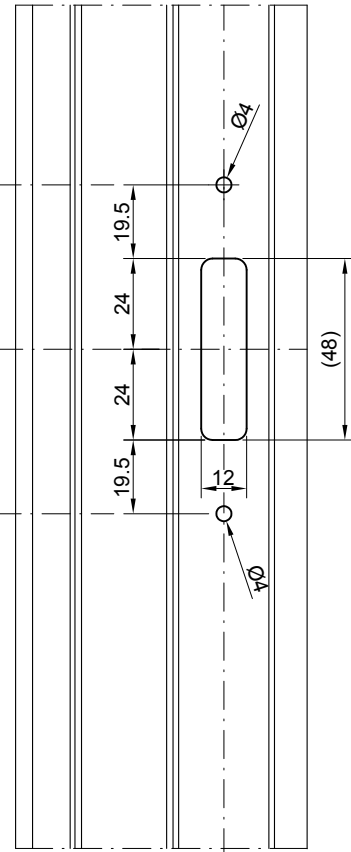
Zeichnung Nr. / Drawing no.	7600_007 1
	00 24/03/2012
	77L 65M
	auswärts / outward
	B E

Schliesblech
Strike plate

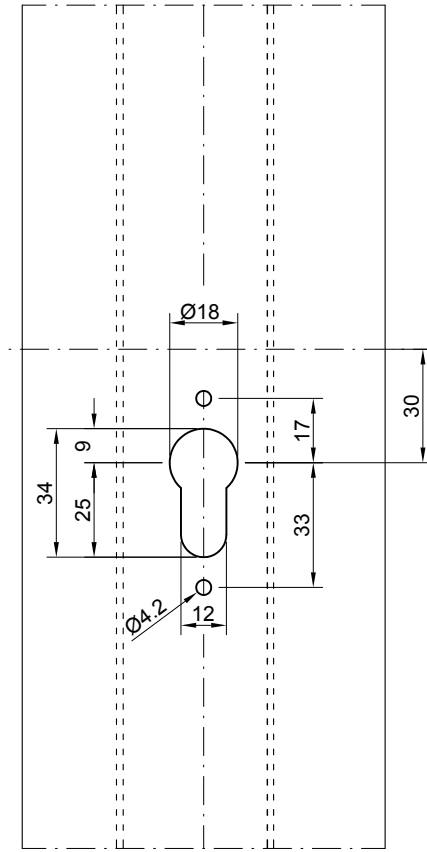
Z 996161



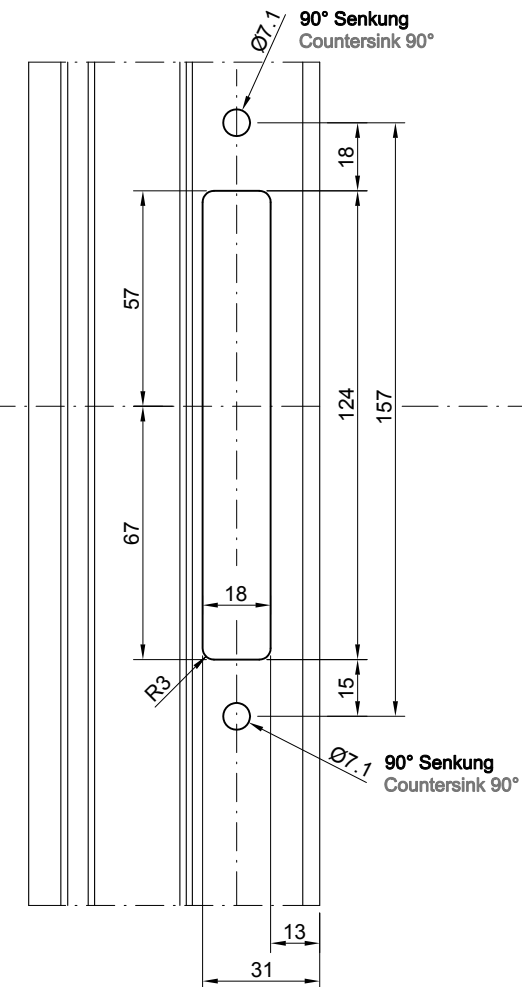
Bearbeitung am Blend- und Flügelrahmen (Standflügel)
Processing at frame and sash (inactive leaf)



Bearbeitung am Flügelrahmen
Processing at the sash

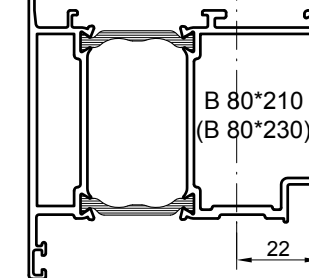
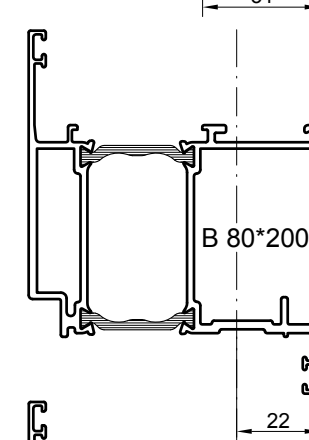
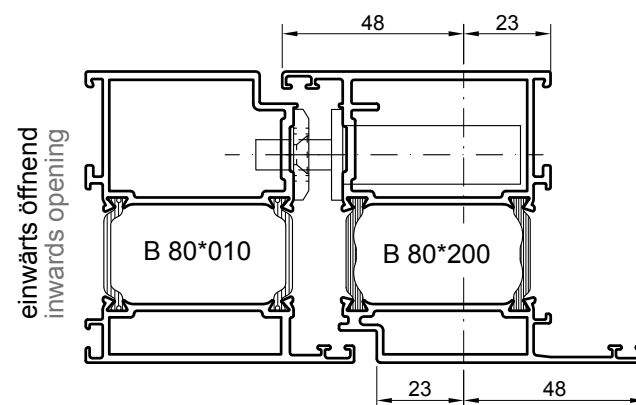
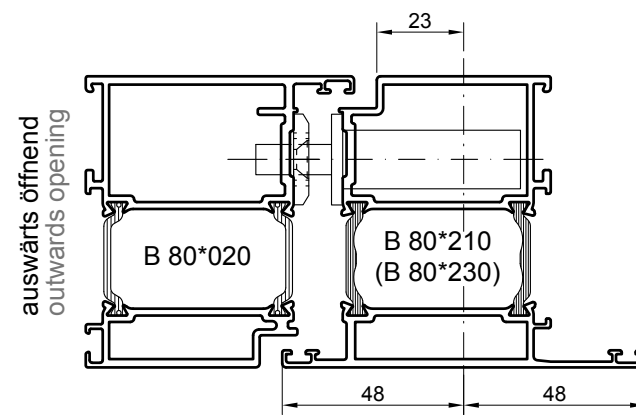
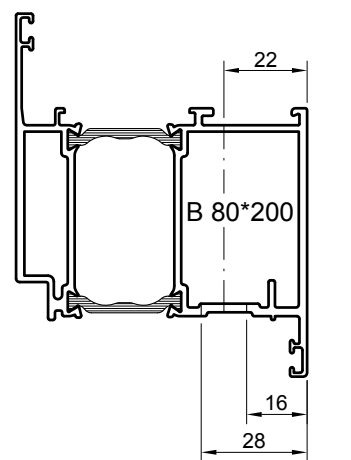
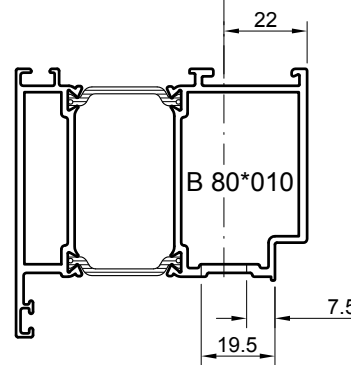
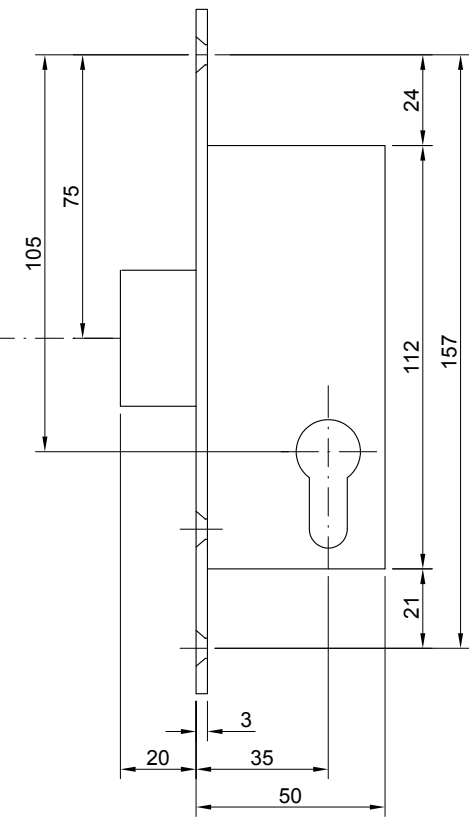


Bearbeitung am Flügelrahmen
Processing at the sash



Riegelschloss
Bolt lock

Z 911158



Befestigungsmittel für Schloss:
Fixing-material for lock

2x Z 902439 Schraube Screw
2x Z 907962 Nietmutter Rivet nut

Befestigungsmittel für Schließblech:
Fixing-material for strike plate

Bohrschrauben sind im Kombi-
satz enthalten.
Self tapping screws include
in combi-set

Hinweis:
Das Riegelschloss darf nur als Zusatzschloss
zu einem Fallen -Riegelschloss eingesetzt werden.
Lage beliebig.

Remark:
The bolt lock is only available as additional-lock
to mortise lock.
In any position.

Diese Zeichnung wurde nach dem Entwicklungsstand des Zeichnungsdatums gefertigt. Rechtsansprüche aus der Benutzung derselben können nicht abgeleitet werden.
This drawing has been made ready on the date as printed on this drawing. No right can be derived out of its use.

Diese Unterlagen sind unser geistiges Eigentum. Nach den gesetzlichen Bestimmungen dürfen sie ohne unsere schriftliche Zustimmung weder vervielfältigt noch dritten Personen, insbesondere Wettbewerbern, mitgeteilt oder zugänglich gemacht werden. (Urhebergesetz)
The information remains our intellectual property. Due to legal requirements it is not allowed, neither to copy them nor to acquaint or handle them to third persons, especially competitors, without our written agreement. (Copyright law)

HUECK

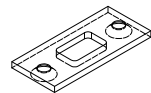
Lambda Tür Door
Bearbeitung
Riegelschloss, Schließblech
Processing bolt lock, strike plate

Zeichnung Nr. / Drawing no.	
7600_008	1
00	24/03/2012
77L	65M
<input type="checkbox"/>	<input type="checkbox"/>
einwärts / inward	
auswärts / outward	
B	

Obenverriegelung für E-Öffner
Top locking for electric opener



Z 996592
Schliessblech
Strike plate



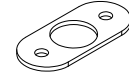
Z 996594
Schliessblech
Strike plate



Z 996733
Schaltschloss
Control latch



Z 993213
Schaltschloss mit Stulp
Control latch with face plate



Z 914915
Unterlegplatte 2mm
Backing plate 2mm

Z 913414

Treibstange, für Flügelhöhe - 2509 mm (bei Drückerhöhe 1050 mm), verzinkt, $\varnothing 10 \times 1385$ mm, Rohr mit Gleitstopfen, für Verriegelung nach oben, Gewinde M6

Z 913414

Espagnolette bolt, for Leaf-height $\Rightarrow 2509$ mm (at Handleheight 1050 mm), galvanized $\varnothing 10 \times 1385$ mm, tube with sliding plug, for upwards locking, M6 Thread

Z 913402

Treibstange, für Flügelhöhe - 2609 mm (bei Drückerhöhe 1050 mm), verzinkt, $\varnothing 10 \times 1500$ mm, Rohr mit Gleitstopfen, für Verriegelung nach oben, Gewinde M6

Z 913402

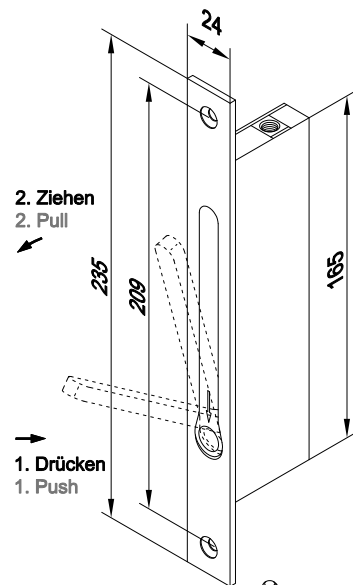
Espagnolette bolt, for Leaf-height $\Rightarrow 2609$ mm (at Handleheight 1050 mm), galvanized, $\varnothing 10 \times 1500$ mm, tube with sliding plug, for upwards locking, M6 Thread

Z 917431

Treibstange, für Flügelhöhe - 3009 mm (bei Drückerhöhe 1050 mm), verzinkt, $\varnothing 10 \times 2000$ mm, Rohr mit Gleitstopfen, für Verriegelung nach oben, Gewinde M6

Z 917431

Espagnolette bolt, for Leaf-height $\Rightarrow 3009$ mm (at Handleheight 1050 mm), galvanized, $\varnothing 10 \times 2000$ mm, tube with sliding plug, for upwards locking, M6 Thread



Hub 18 mm
Extent 18 mm

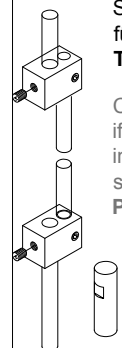
Z 994644
Falztreibriegelschloss für Treibriegelstangen
Rebate Espagnolette bolt for operating rod

Hub 18 mm
Extent 18 mm

Z 993438

Kupplungsteil für die Treibstange bei Verwendung eines E-Öffners im Standflügel auf 1050 mm, für Treibstangen $\varnothing 10$ mm
Treibstange separat bestellen!

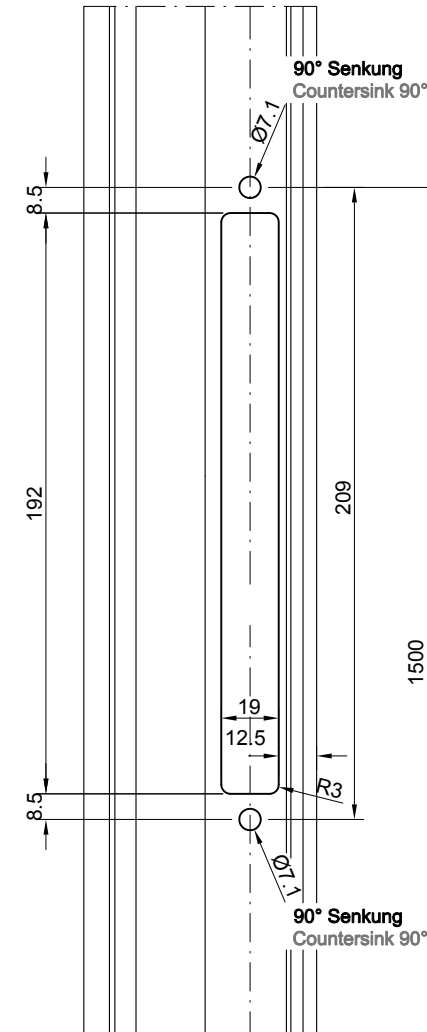
Coupling piece for the operating rod if an electric opener is used at 1500 mm in the inactive sash, suitable for operating rods $\varnothing 10$ mm
Please order operating rod separately!



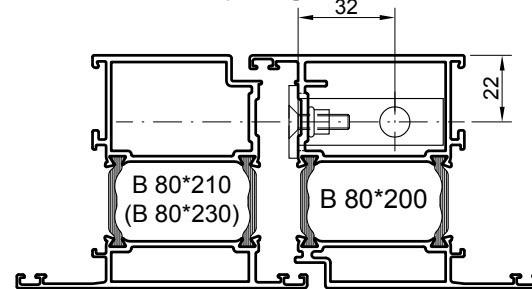
Achtung!
Treibring für die Klemmschraube anspiegeln

Attention!
Face the operating rod for clamping screw

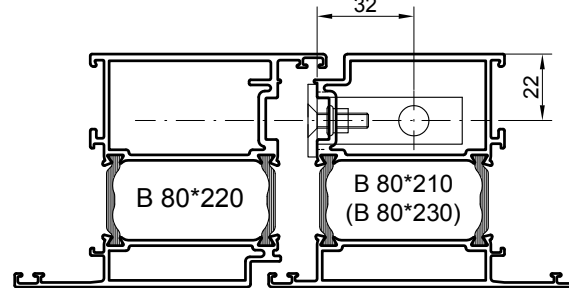
Darstellung auswärts öffnend
Illustration outwards opening



Auswärts öffnend
Outwards opening



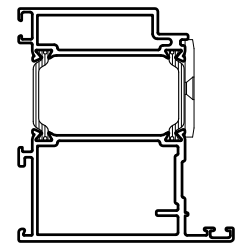
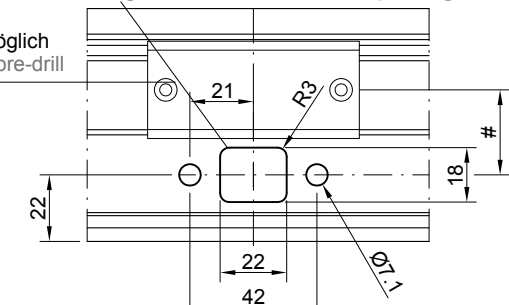
Einwärts öffnend
Inwards opening



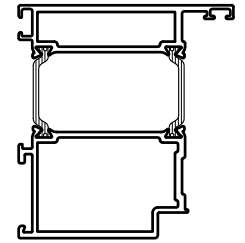
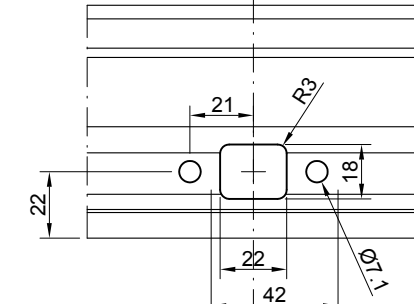
Z 996098

Verschrauben ohne Vorbohren möglich
It's possible to screw on without a pre-drill

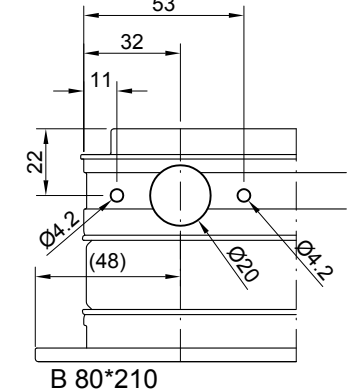
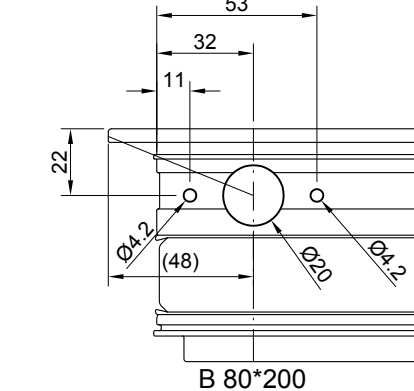
Bearbeitung Blendrahmen, auswärts öffnend
Processing at the fixed frame, opening out



Bearbeitung Blendrahmen, einwärts öffnend
Processing at the fixed frame, opening in

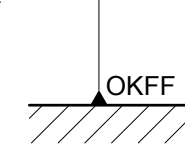


Bearbeitung Flügelrahmen
Processing at the inactive leaf



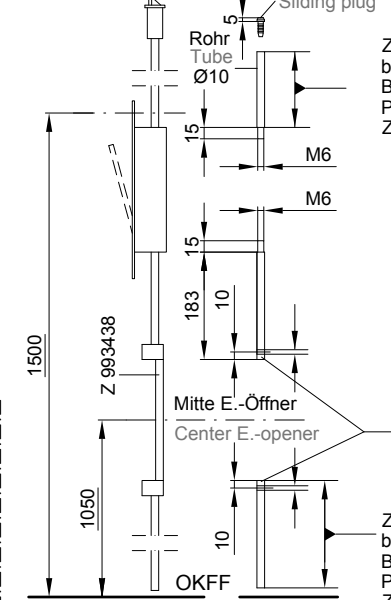
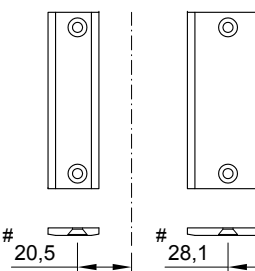
B 80*200
Gleitstopfen
Sliding plug

B 80*210



B 80*200

Z 996098
65 M 77 L



Zuschnittlänge Cutting length bei Schwelle: for threshold:
B 80*690 = FAM - 1448
P 80*730 = FAM - 1458
Z 913138/139 = FAM -1468

Zuschnittlänge Cutting length bei Schwelle: for threshold:
B 80*690 = 960 mm
P 80*730 = 970 mm
Z 913138/139 = 980 mm

FAM = Flügelaußenmass (Flügelhöhe)
FAM = Sash outer dimension (height)

Achtung!
Treibring für die Klemmschraube anspiegeln
Attention!
Face the operating rod for clamping screw

Diese Zeichnung wurde nach dem Entwicklungsstand des Zeichnungsdatums gefertigt. Rechtsansprüche aus der Benutzung derselben können nicht abgeleitet werden.
This drawing has been made ready on the date as printed on this drawing. No right can be derived out of its use.

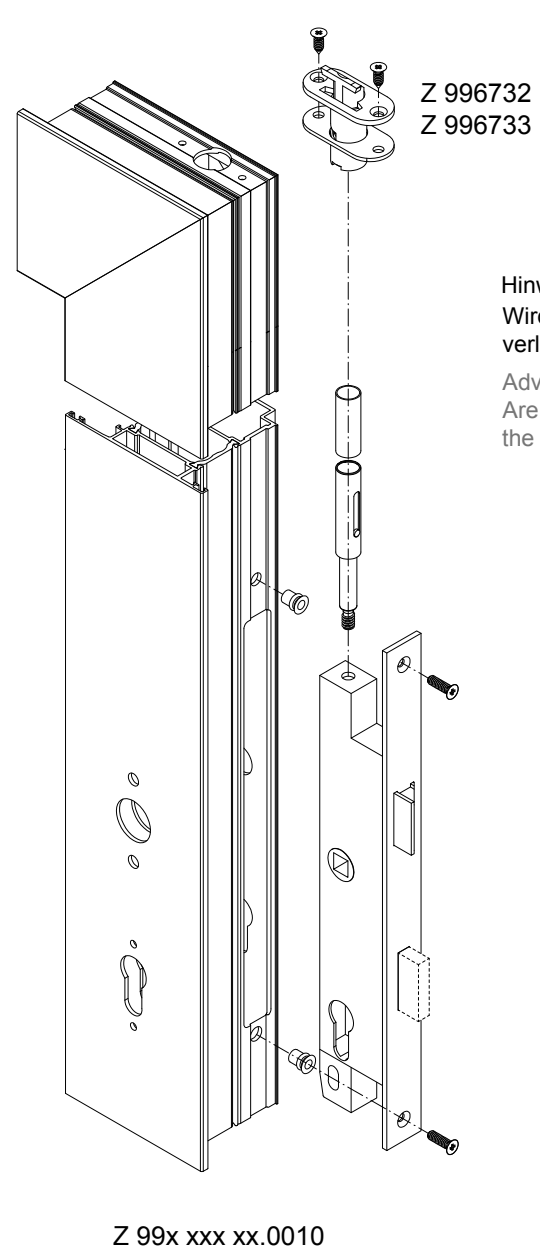
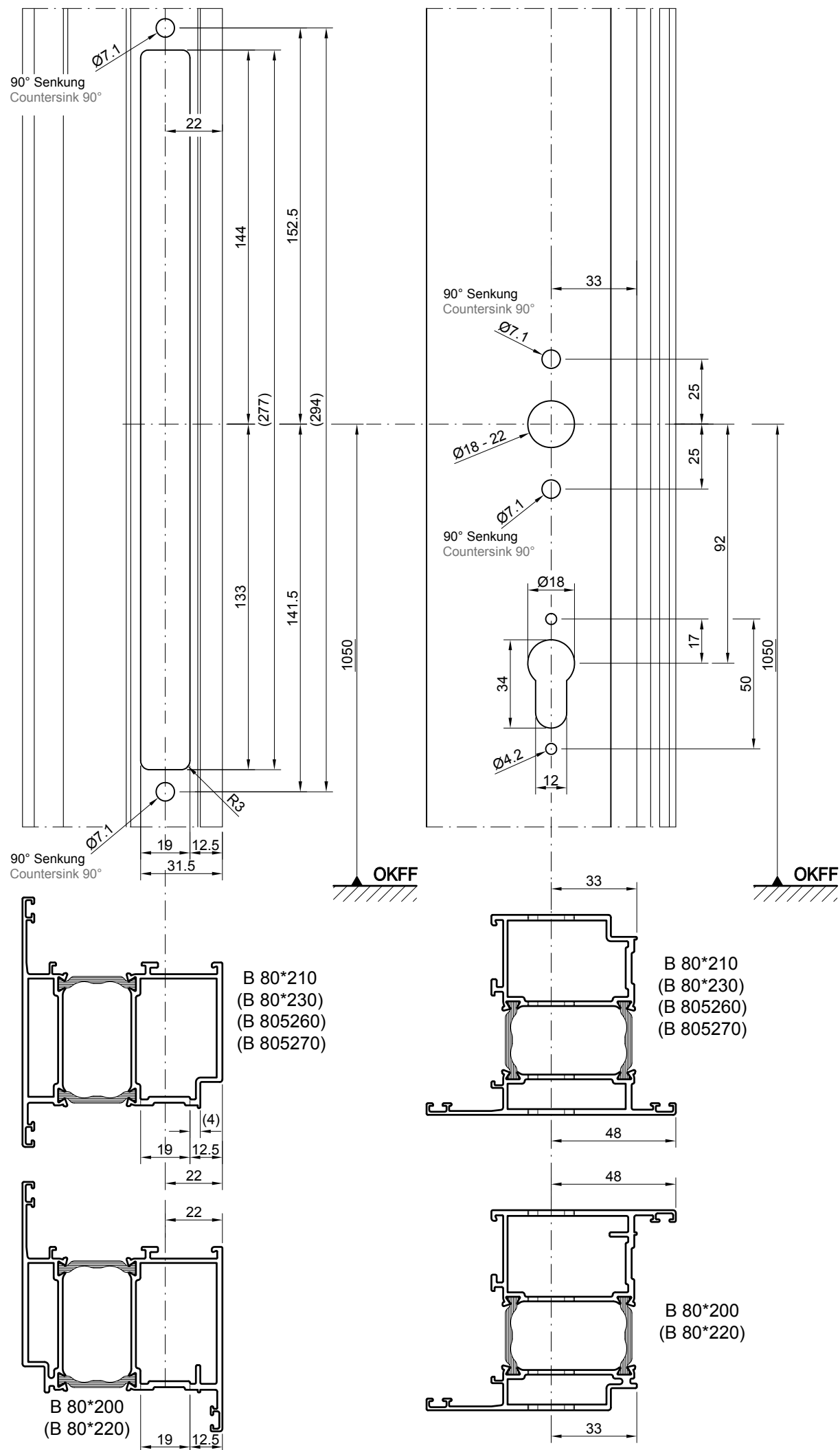
Diese Unterlagen sind unser geistiges Eigentum. Nach den gesetzlichen Bestimmungen dürfen sie ohne unsere schriftliche Zustimmung weder vervielfältigt noch dritten Personen, insbesondere Wettbewerbern, mitgeteilt oder zugänglich gemacht werden. (Urhebergesetz)
The information remains our intellectual property. Due to legal requirements it is not allowed, neither to copy them nor to acquaint or handle them to third persons, especially competitors, without our written agreement. (Copyright law)

HUECK

Lambda Tür Door
Falztreibriegelschloss mit Treibriegelstange
Rebate Espagnolette bolt with operating rod

Zeichnung Nr. / Drawing no. **7600_009 1**
00 24/03/2012
77L 65M

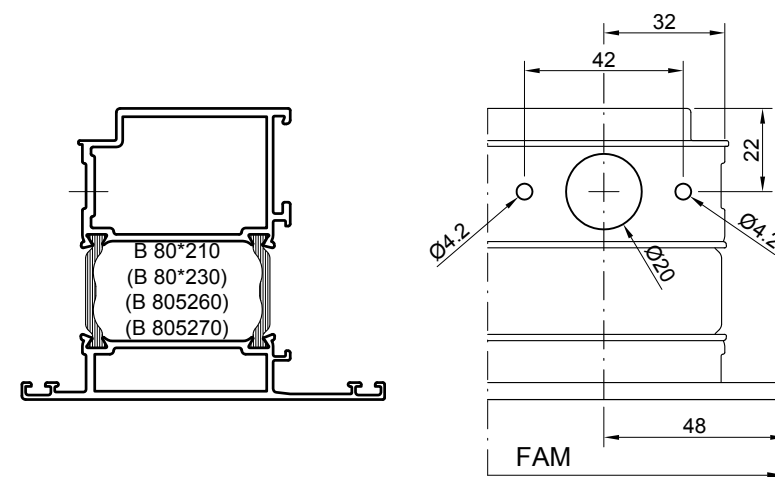
einwärts / inward	
auswärts / outward	
B	E



Hinweis!
Wird eine Überwachungsfunktion in Kombination mit Obenverriegelung geliefert, verlängert sich die Standardlänge des Stulps um 50 mm nach oben

Advise!
Are the options „Top Locking“ and „Monitored“ used, the fore end is extended by 50 mm to the top

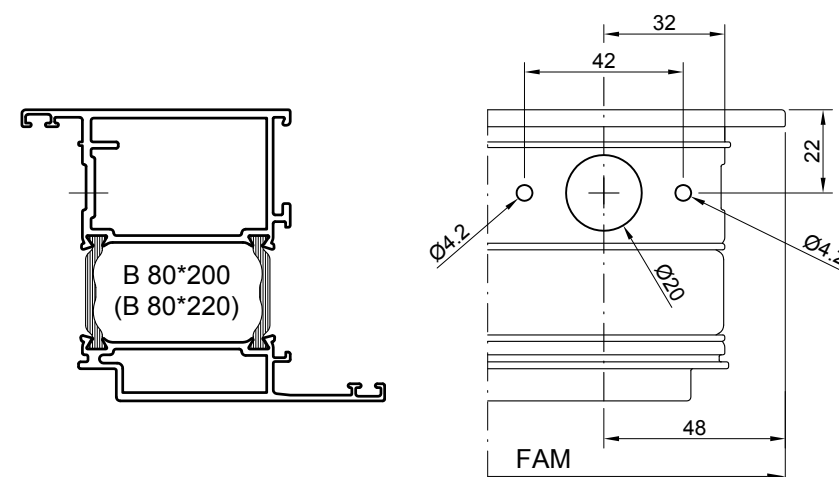
Bearbeitung Flügelrahmen, für Schloss mit Zusatzfalle, **auswärts öffnend**
Processing sash, for lock with additional latch, **opening out**



Ø 4,2mm vorbohren,
Gewinde M5 in
Eckwinkel schneiden

Pre-drill Ø 4,2mm ,
cut M5 thread in
Corner-lead

Bearbeitung Flügelrahmen, für Schloss mit Zusatzfalle, **einwärts öffnend**
Processing sash, for lock with additional latch, **opening in**



Ø 4,2mm vorbohren,
Gewinde M5 in
Eckwinkel schneiden

Pre-drill Ø 4,2mm ,
cut M5 thread in
Corner-lead

Befestigungsteile sind in den Kombis enthalten
Fixing materials included in combi

Diese Zeichnung wurde nach dem Entwicklungsstand des Zeichnungsdatums gefertigt. Rechtsansprüche aus der Benutzung derselben können nicht abgeleitet werden.
This drawing has been made ready on the date as printed on this drawing. No right can be derived out of its use.

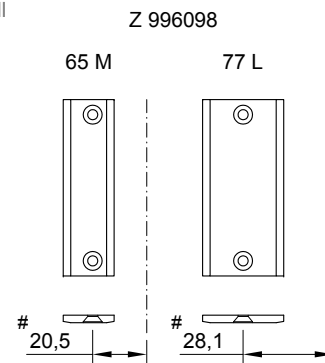
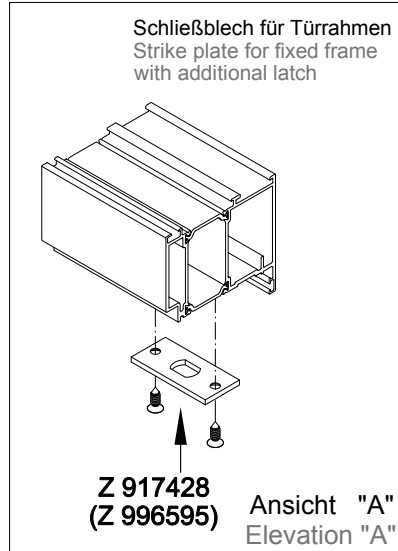
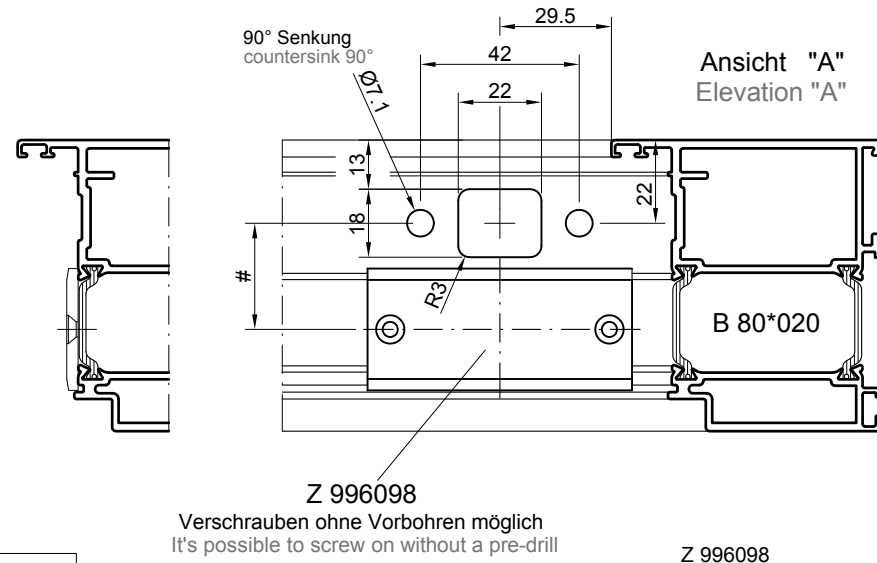
Diese Unterlagen sind unser geistiges Eigentum. Nach den gesetzlichen Bestimmungen dürfen sie ohne unsere schriftliche Zustimmung weder vervielfältigt noch dritten Personen, insbesondere Wettbewerbern, mitgeteilt oder zugänglich gemacht werden. (Urhebergesetz)
The information remains our intellectual property. Due to legal requirements it is not allowed, neither to copy them nor to acquaint or handle them to third persons, especially competitors, without our written agreement. (Copyright law)

HUECK

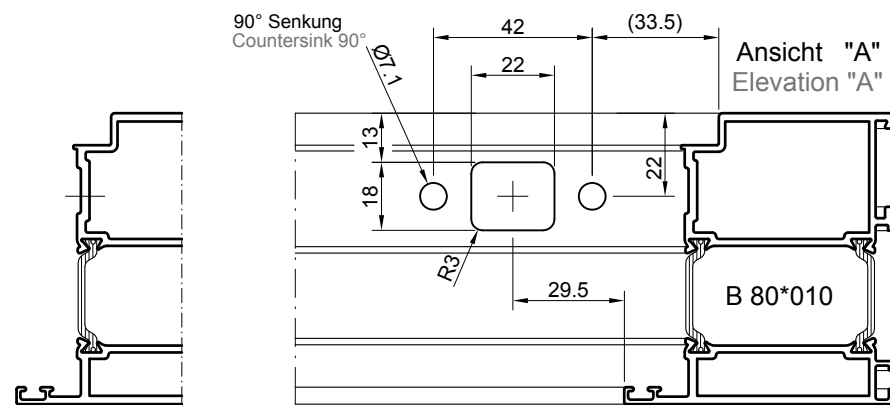
Lambda Tür Door Bearbeitung Flügelrahmen, Einbau Schloss mit Obenverriegelung "OV" und Überwachungsfunktion"ELEC"
Processing sash, Lock assembly, with Top locking "OV" and Monitoring function "ELEC"

Zeichnung Nr. / Drawing no.	
7600_010	1
00	26/11/2012
77L	65M
einwärts / inward	auswärts / outward
B	E

Bearbeitung Blendrahmen, auswärts öffend
Processing at the fixed frame, opening out

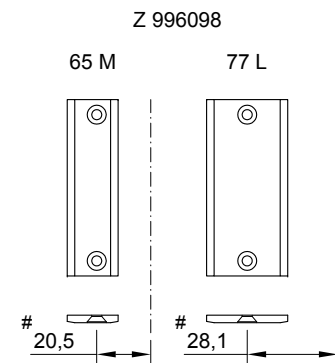
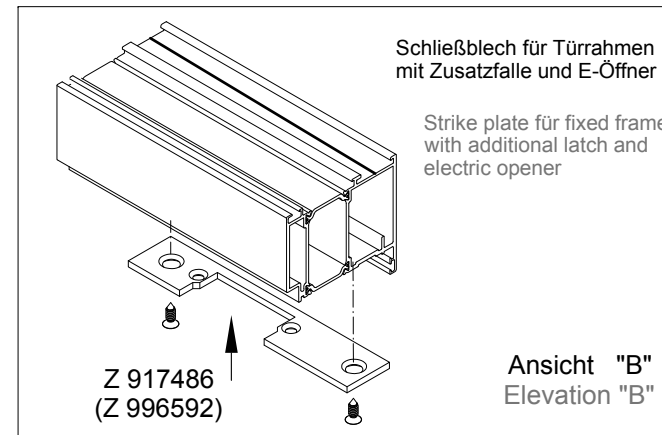
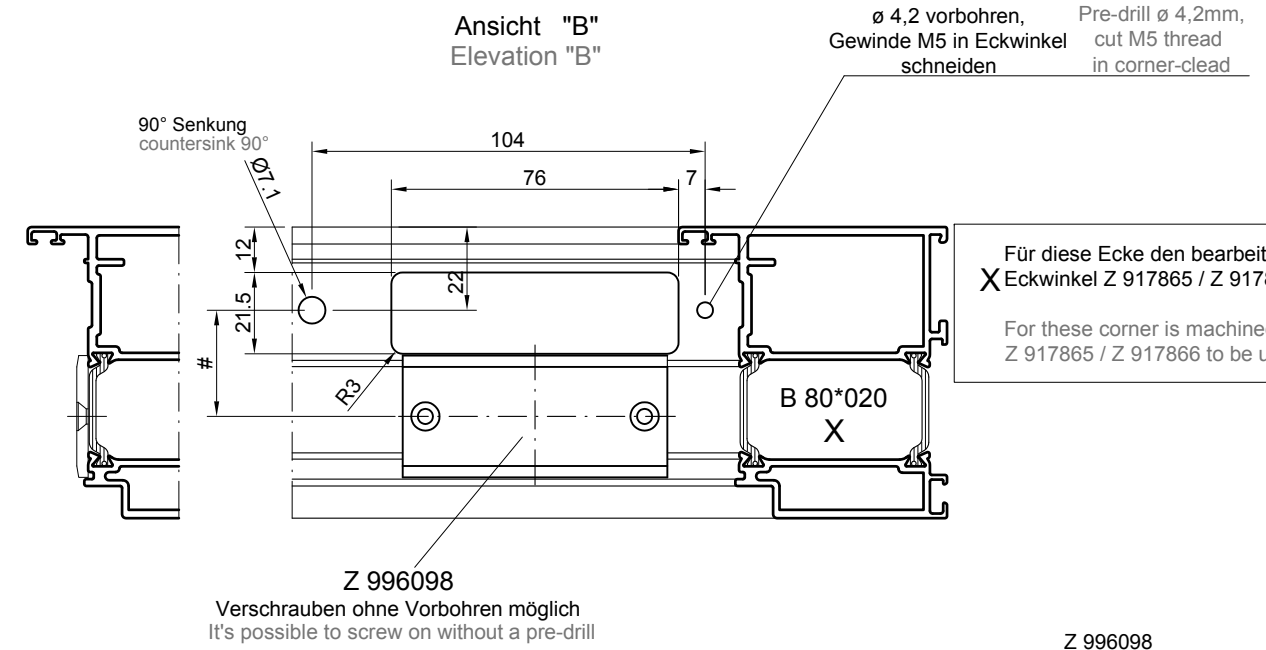


Bearbeitung Blendrahmen, einwärts öffend
Processing at the fixed frame, opening in



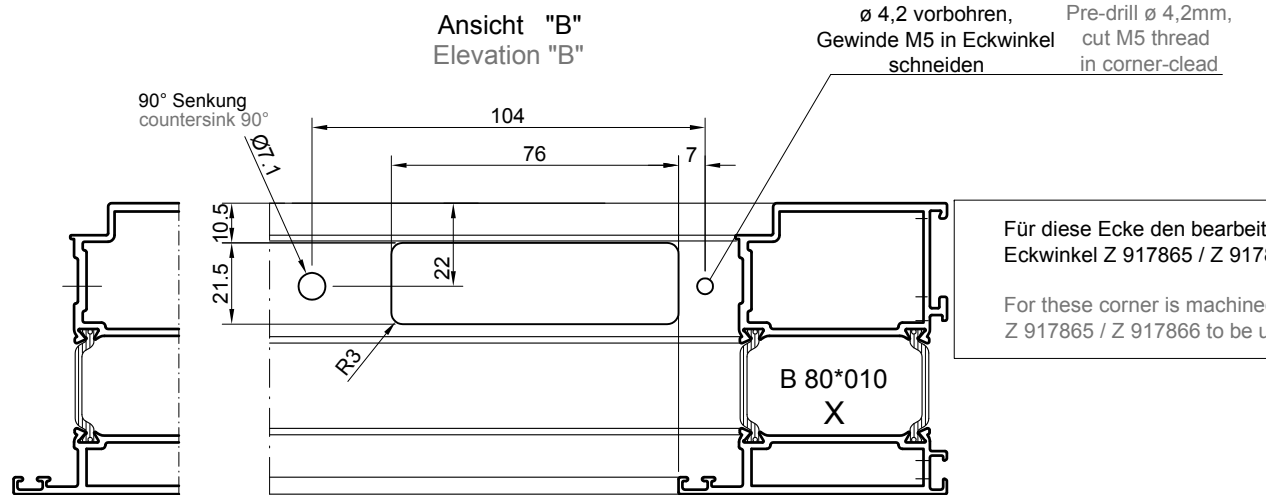
Bearbeitung Blendrahmen, auswärts öffend
Processing at the fixed frame, opening out

Bearbeitung für Elektro-Öffner Z 914894, Z 914895
Processing for electric door opener Z 914894, Z 914895



Bearbeitung für Elektro-Öffner Z 914894, Z 914895
Processing for electric door opener Z 914894, Z 914895

Bearbeitung Blendrahmen, einwärts öffend
Processing at the fixed frame, opening in



Hinweis:
Schließbleche und Fallenführungen sind in allen Schloss-Sets enthalten
Bitte separat bestellen:
Befestigungssatz für Schloss-Sets und Beschläge
1 x Z 994684 für einflügelige Türen und DIN EN 179
1 x Z 994685 für einflügelige Türen und DIN EN 1125

Remark:
Strike plates and latch guiding are included in all lock sets
Please order separately:
Fixing-set for Lock-sets and fittings
1 x Z 994684 for single-leaf doors and DIN EN 179
1 x Z 994685 for single-leaf doors and DIN EN 1125

Diese Zeichnung wurde nach dem Entwicklungsstand des Zeichnungsdatums gefertigt. Rechtsansprüche aus der Benutzung derselben können nicht abgeleitet werden.
This drawing has been made ready on the date as printed on this drawing.
No right can be derived out of its use.

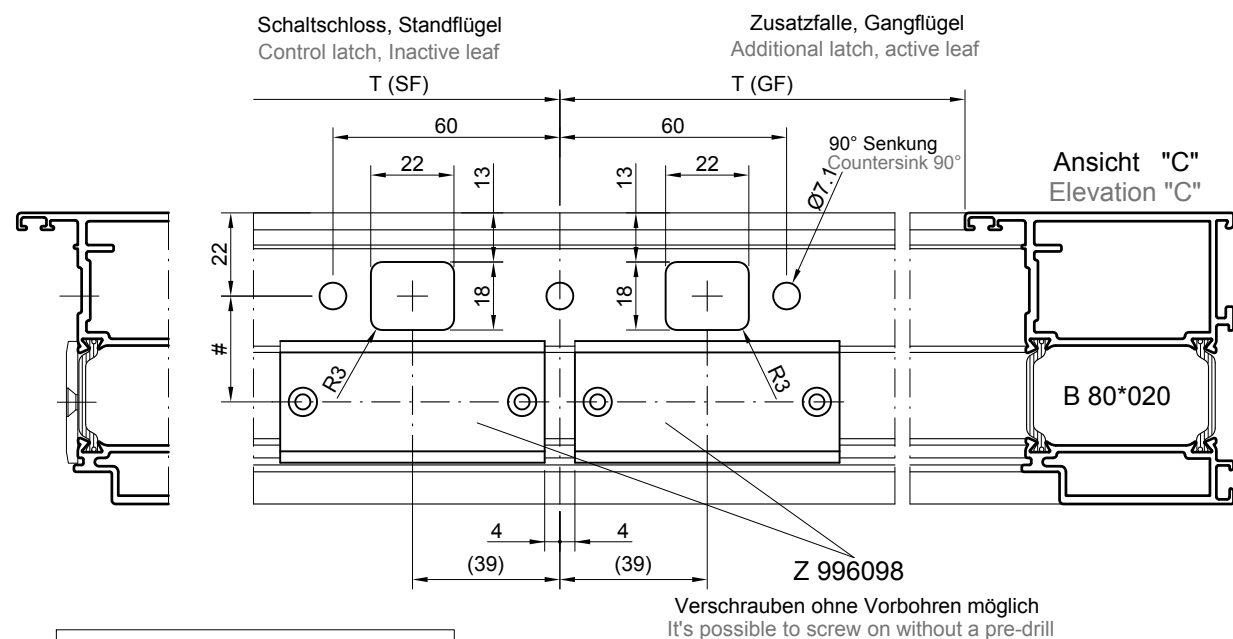
Diese Unterlagen sind unser geistiges Eigentum. Nach den gesetzlichen Bestimmungen dürfen sie ohne unsere schriftliche Zustimmung weder vervielfältigt noch dritten Personen, insbesondere Wettbewerbern, mitgeteilt oder zugänglich gemacht werden. (Urhebergesetz)
The information remains our intellectual property. Due to legal requirements it is not allowed, neither to copy them nor to acquaint or handle them to third persons, especially competitors, without our written agreement. (Copyright law)

HUECK

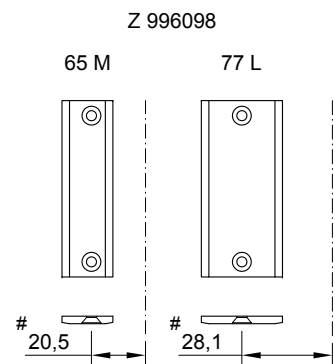
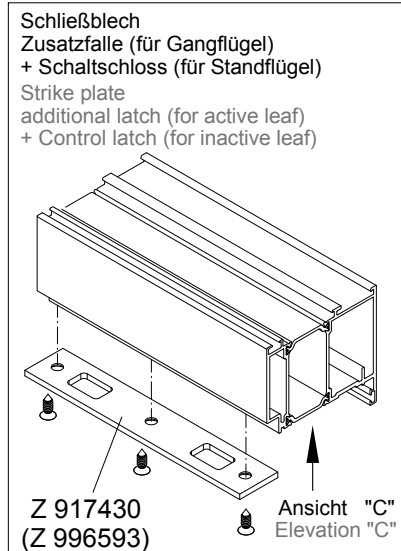
Lambda Tür Door
Bearbeitung Blendrahmen für Oberverriegelungen,
ohne und mit E-Öffner
Processing at the fixed frame for upper lockings,
with or without Electric-opener

Zeichnung Nr. / Drawing no.	
7600_011	1
00	24/03/2012
77L	65M
einwärts / inward	
auswärts / outward	
	B E

Bearbeitung Blendrahmen, auswärts öffnend
Processing at the fixed frame, outwards opening

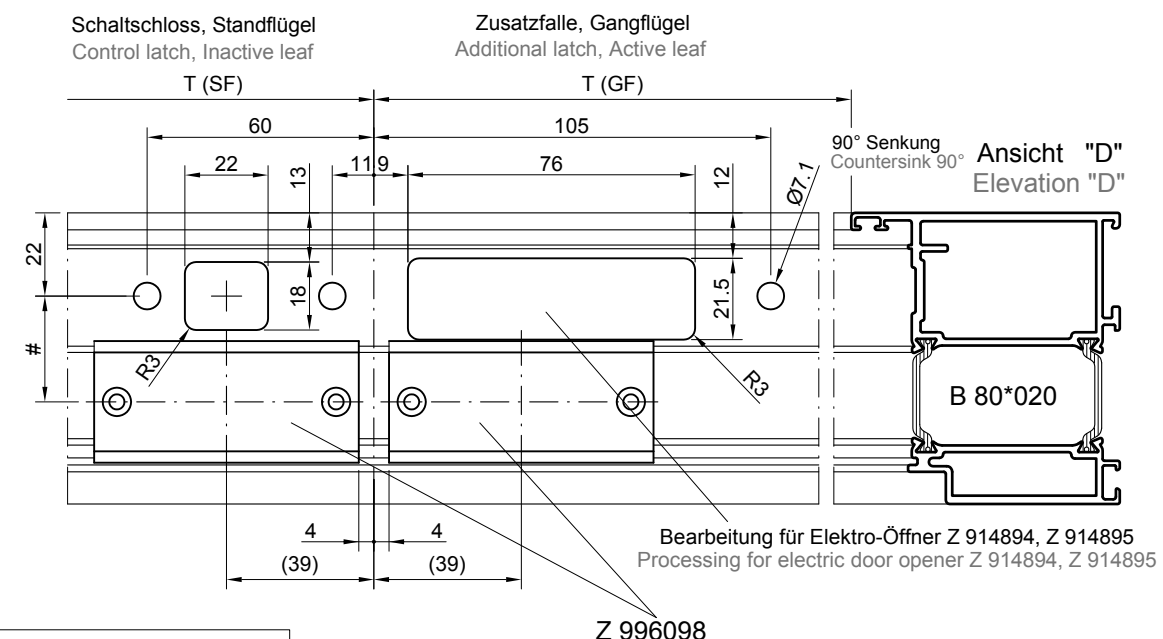


Verschrauben ohne Vorbohren möglich
It's possible to screw on without a pre-drill



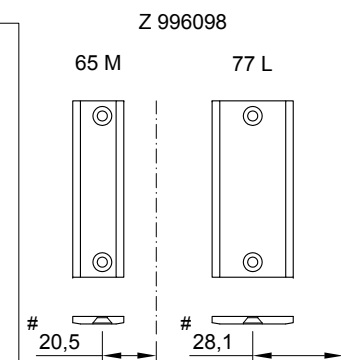
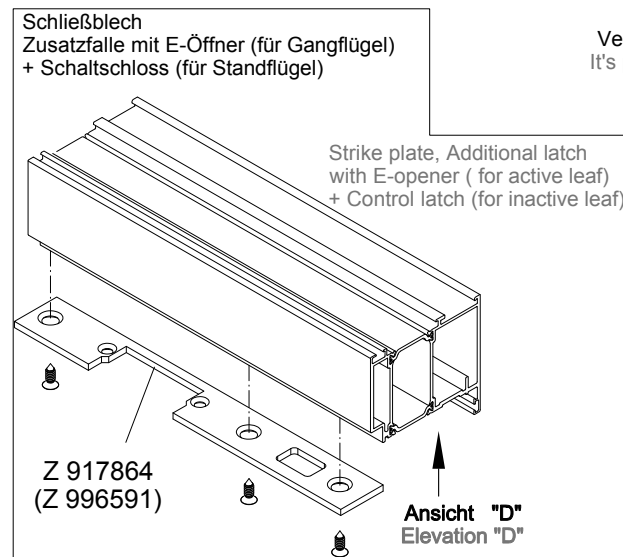
Bearbeitung Blendrahmen, einwärts öffnend
Processing at the fixed frame, inwards opening

Bearbeitung Blendrahmen, auswärts öffnend
Processing at the fixed frame, outwards opening



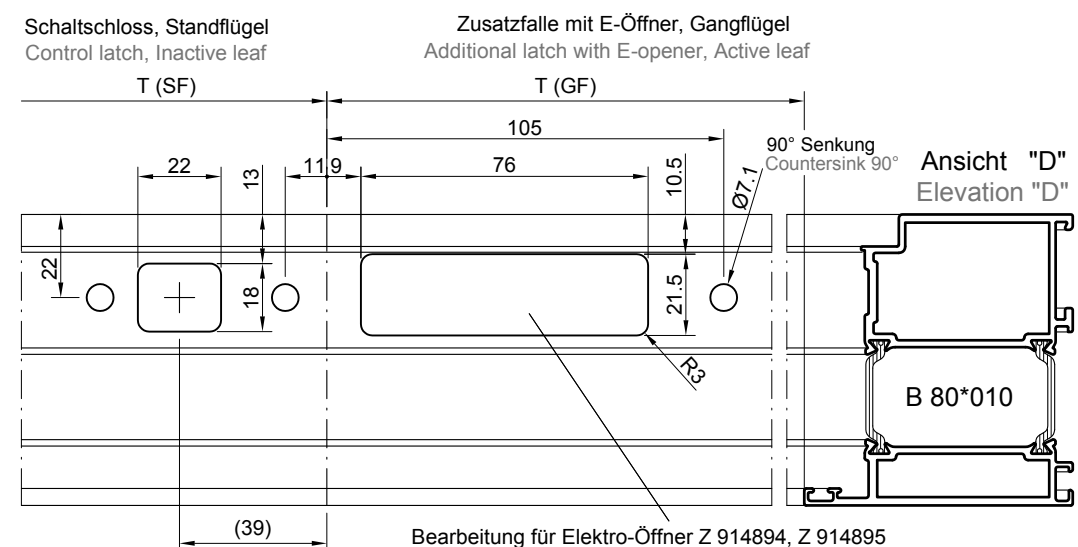
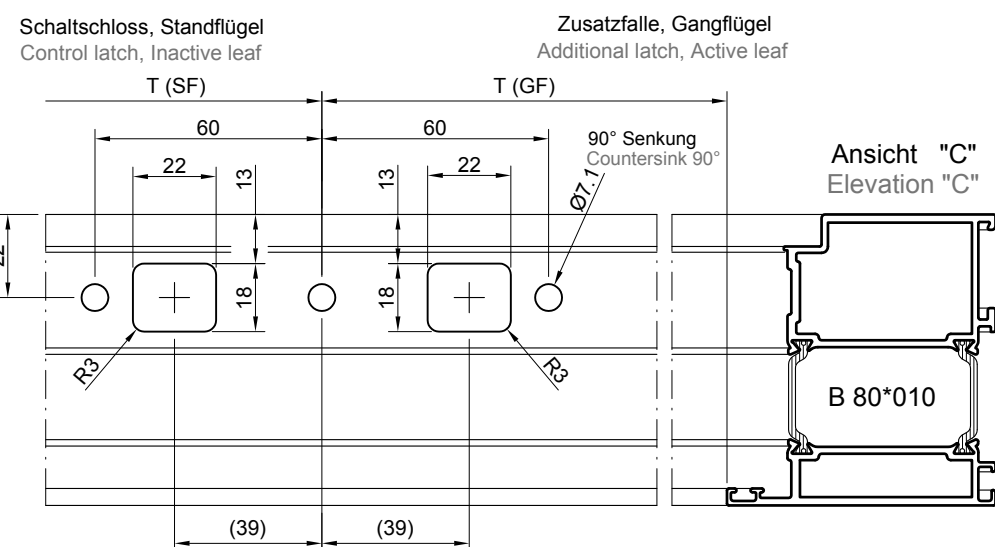
Bearbeitung für Elektro-Öffner Z 914894, Z 914895
Processing for electric door opener Z 914894, Z 914895

Verschrauben ohne Vorbohren möglich
It's possible to screw on without a pre-drill



Bearbeitung Blendrahmen, einwärts öffnend
Processing at the fixed frame, inwards opening

Achtung
Nicht bei Vollpanik ausführbar
Attention
Non executable for full panic



Bearbeitung für Elektro-Öffner Z 914894, Z 914895
Processing for electric door opener Z 914894, Z 914895

Hinweis:
Schließbleche und Fallenführungen sind in allen Schloss-Sets enthalten
Bitte separat bestellen:
Befestigungssatz für Schloss-Sets und Beschläge
1 x Z 994684 für einflügelige Türen und DIN EN 179
1 x Z 994685 für einflügelige Türen und DIN EN 1125

Remark:
Strike plates and latch guiding are included in all lock sets
Please order separately:
Fixing-set for Lock-sets and fittings
1 x Z 994684 for single-leaf doors and DIN EN 179
1 x Z 994685 for single-leaf doors and DIN EN 1125

Diese Zeichnung wurde nach dem Entwicklungsstand des Zeichnungsdatums gefertigt. Rechtsansprüche aus der Benutzung derselben können nicht abgeleitet werden.
This drawing has been made ready on the date as printed on this drawing. No right can be derived out of its use.

Diese Unterlagen sind unser geistiges Eigentum. Nach den gesetzlichen Bestimmungen dürfen sie ohne unsere schriftliche Zustimmung weder vervielfältigt noch dritten Personen, insbesondere Wettbewerbern, mitgeteilt oder zugänglich gemacht werden. (Urhebergesetz)
The information remains our intellectual property. Due to legal requirements it is not allowed, neither to copy them nor to acquaint or handle them to third persons, especially competitors, without our written agreement. (Copyright law)

HUECK

Lambda Tür Door
Bearbeitung Blendrahmen für Oberverriegelungen, ohne und mit E-Öffner
Processing at the fixed frame for upper lockings, with or without electric-opener

Zeichnung Nr. / Drawing no.	
7600_012	1
00	24/03/2012
77L	65M
<input checked="" type="checkbox"/>	
einwärts / inward	
auswärts / outward	
B	E

Bearbeitung am Standflügel
ohne E-Öffner
Processing at inactive leaf
without electric door opener

Bearbeitung am Standflügel
mit E-Öffner
Processing at inactive leaf
with electric door opener

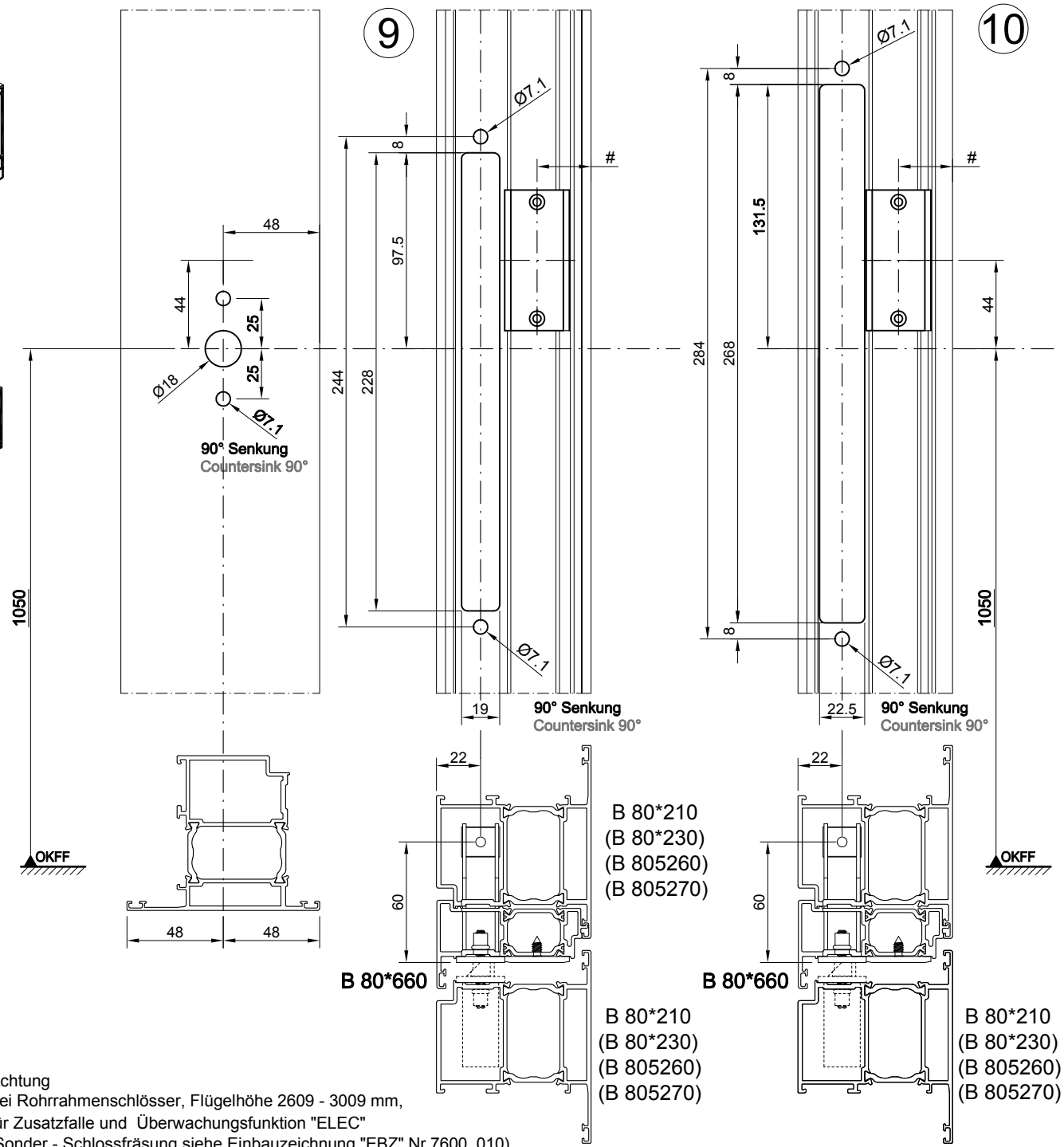
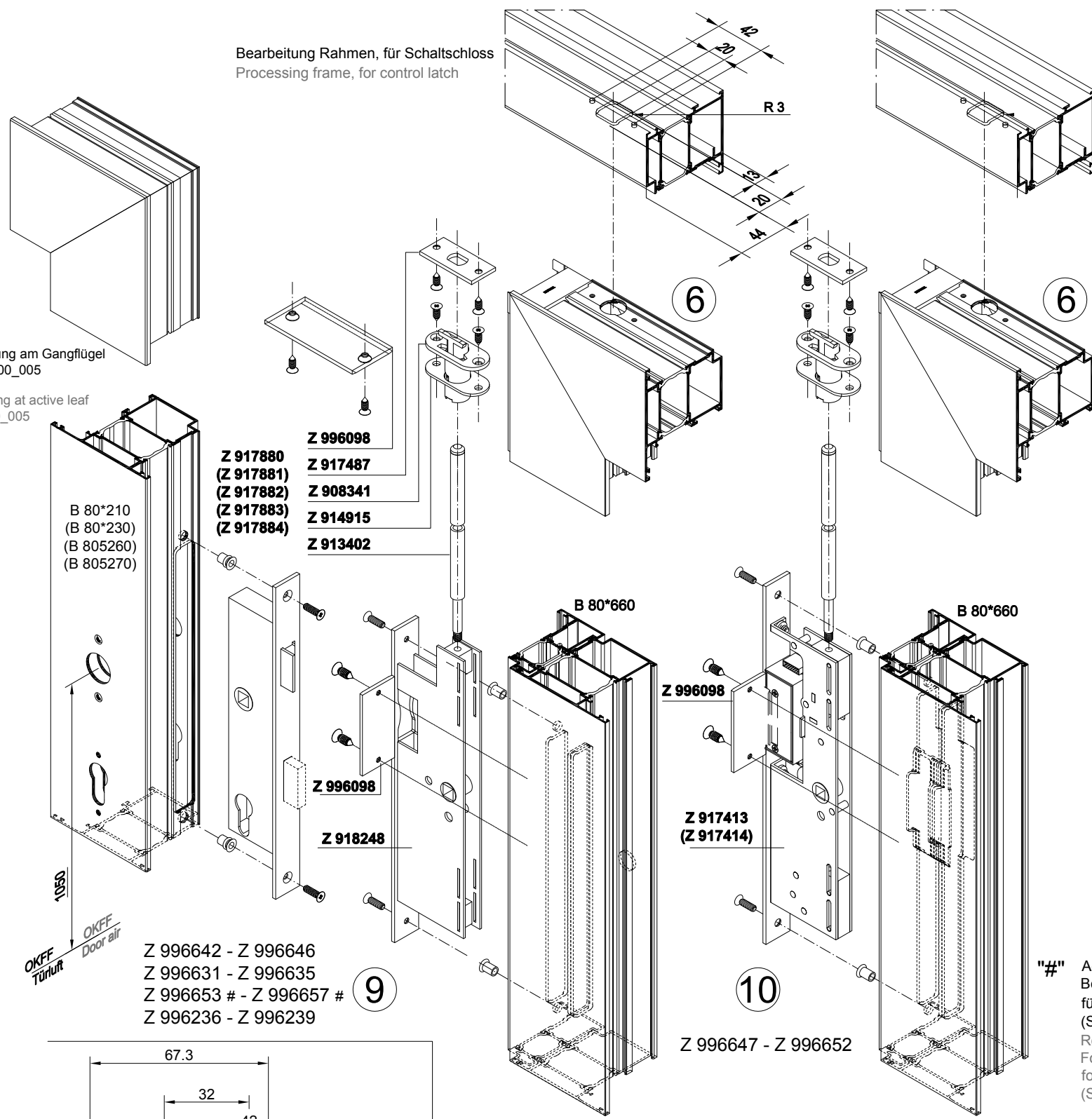
Bearbeitung am Standflügel
ohne E-Öffner
Processing at inactive leaf
without electric door opener

Bearbeitung am Standflügel
mit E-Öffner
Processing at inactive leaf
with electric door opener

Bearbeitung Rahmen, für Schaltschloss
Processing frame, for control latch

Bearbeitung am Gangflügel
Siehe 7600_005

Processing at active leaf
see 7600_005



"#" Achtung
Bei Rohrahmenschlösser, Flügelhöhe 2609 - 3009 mm,
für Zusatzfalle und Überwachungsfunktion "ELEC"
(Sonder - Schloßfräsung siehe Einbauzeichnung "EBZ" Nr 7600_010)
Remark
For Mortise locks, sash heights 2609 - 3009 mm,
for Additional lock and Monitoring function "ELEC"
(Special - milling for lock see processing drawing "EBZ" No. 7600_010)

Hinweis:
Bitte separat bestellen:
Befestigungssatz für Schloss-Sets und Beschläge
1 x Z 994686 für zweiflügelige Türen und DIN EN 179
1 x Z 994687 für zweiflügelige Türen und DIN EN 1125

Remark:
Please order separately:
Fixing-set for Lock-sets and fittings
1 x Z 994686 für zweiflügelige Türen und DIN EN 179
1 x Z 994687 für zweiflügelige Türen und DIN EN 1125

Bearbeitung Standflügelrahmen, für Schaltschloss
Processing inactive leaf, for control latch

Ø 4,2 vorbohren,
Gewinde M5 in
Eckwinkel schneiden
Pre-drill Ø 4,2mm ,
cut M5 thread in
Corner-cleat

* ... Verschraubung ohne
vorbohren möglich
* ... Screw connect without
to pre-drill possible

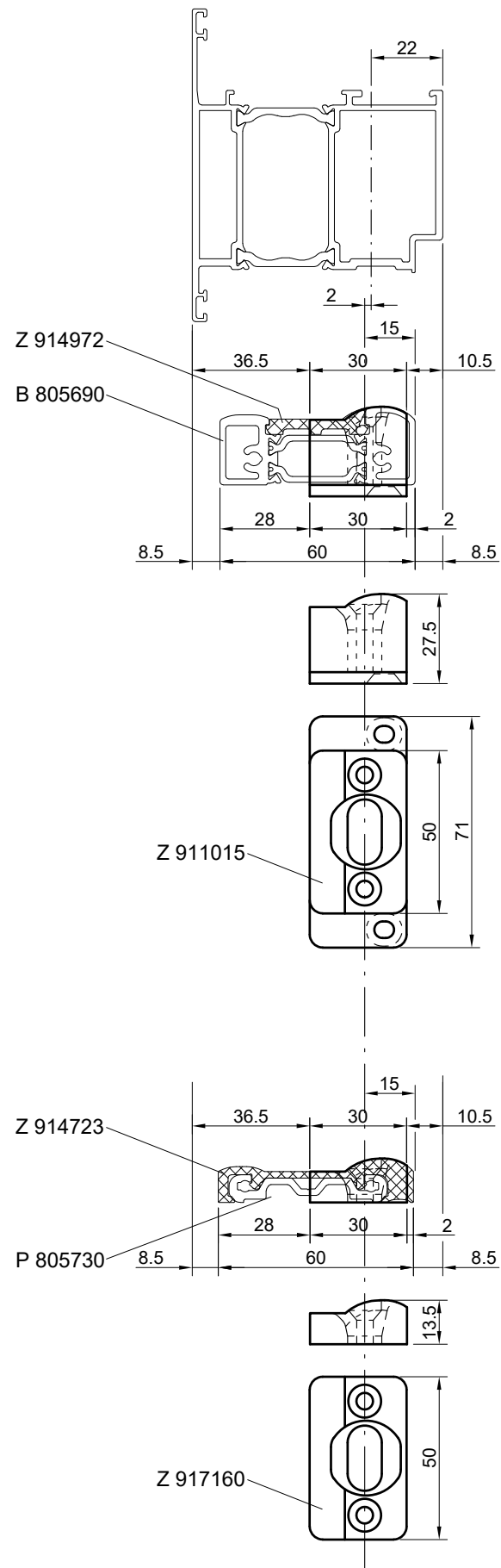
Diese Zeichnung wurde nach dem Entwicklungsstand des Zeichnungsdatums
gefertigt. Rechtsansprüche aus der Benutzung derselben können nicht abgeleitet
werden.
This drawing has been made ready on the date as printed on this drawing.
No right can be derived out of its use.
Diese Unterlagen sind unser geistiges Eigentum. Nach den gesetzlichen
Bestimmungen dürfen sie ohne unsere schriftliche Zustimmung weder vervielfältigt
noch dritten Personen, insbesondere Wettbewerbern, mitgeteilt oder zugänglich
gemacht werden. (Urhebergesetz)
The information remains our intellectual property. Due to legal requirements it is
not allowed, neither to copy them nor to acquaint or handle them to third persons,
especially competitors, without our written agreement. (Copyright law)



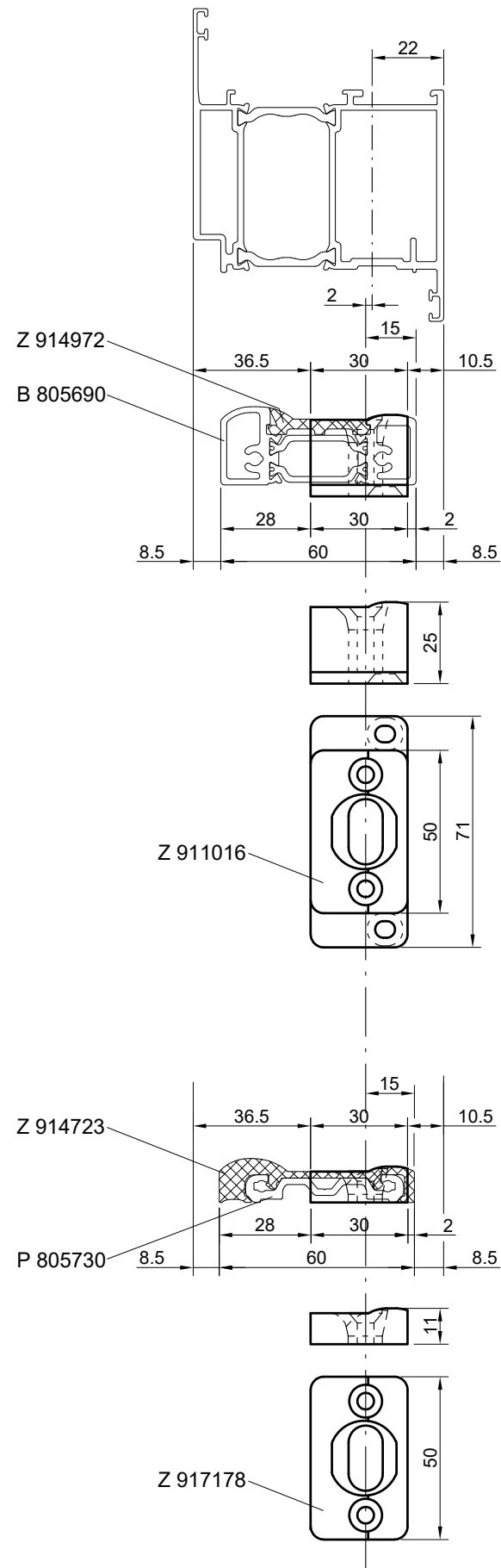
Lambda Tür Door
Fluchttürsysteme, BKS, Stulp, Treibriegel,
ohne und mit E - Öffner
Escape door systems, BKS, second sash,
espagnolette bolt, without and with electric door opener

Zeichnung Nr. / Drawing no.	7600_013	1
	00	10/07/2012
	77L	65M
	☒	
auswärts / outward		
	B	E

Serie 77 L auswärts öffnend
Series 77 L opening in



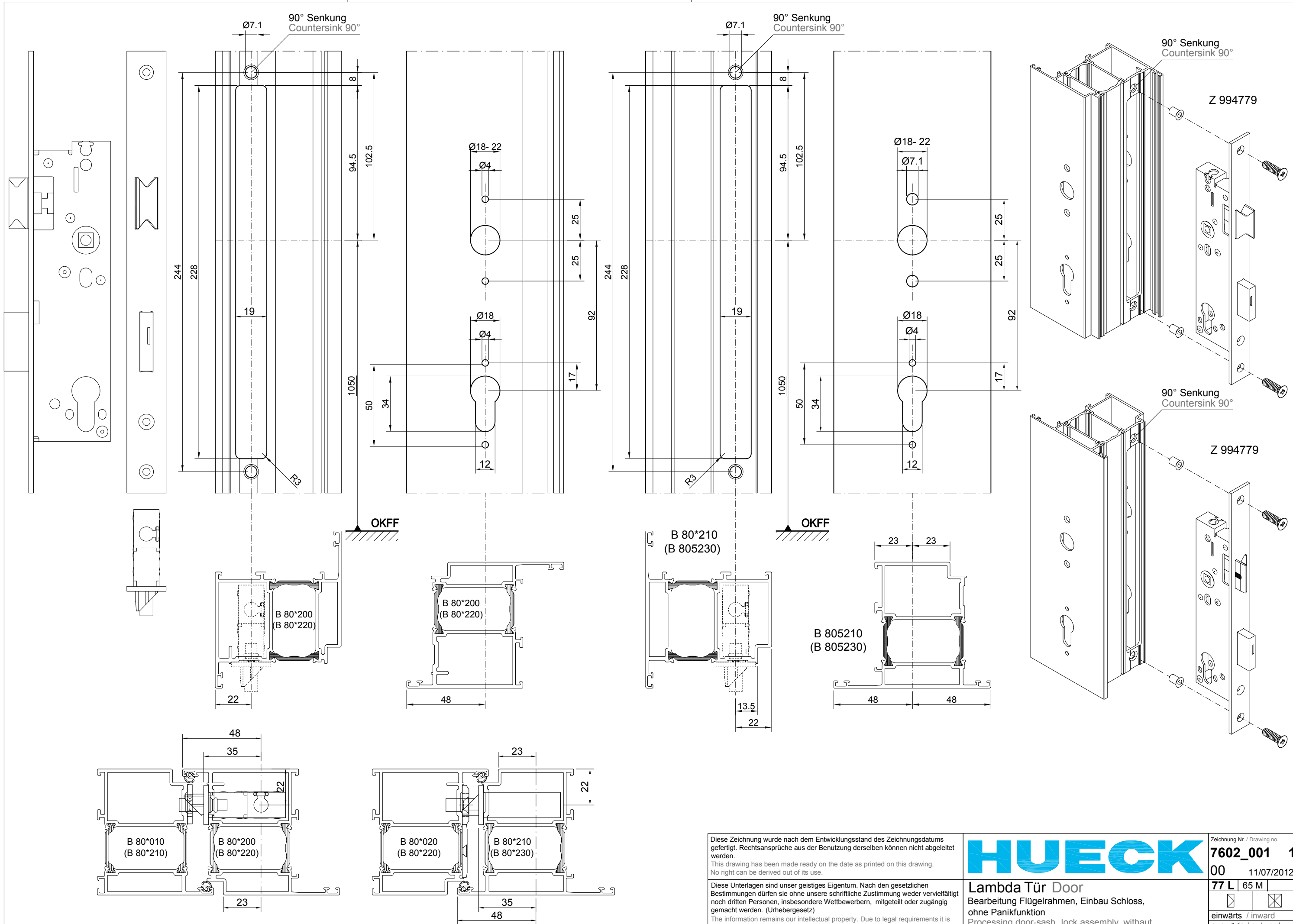
Serie 77 L einwärts öffnend
Series 77 L opening out



Diese Zeichnung wurde nach dem Entwicklungsstand des Zeichnungsdatums gefertigt. Rechtsansprüche aus der Benutzung derselben können nicht abgeleitet werden.
This drawing has been made ready on the date as printed on this drawing. No right can be derived out of its use.

Diese Unterlagen sind unser geistiges Eigentum. Nach den gesetzlichen Bestimmungen dürfen sie ohne unsere schriftliche Zustimmung weder vervielfältigt noch dritten Personen, insbesondere Wettbewerbern, mitgeteilt oder zugänglich gemacht werden. (Urhebergesetz)
The information remains our intellectual property. Due to legal requirements it is not allowed, neither to copy them nor to acquaint or handle them to third persons, especially competitors, without our written agreement. (Copyright law)

HUECK	Zeichnung Nr. / Drawing no.	7600_014	1
		00	13/06/2017
Lambda Tür Door		77 L	65 M
Standflügelverriegelung unten		☐	
lower locking of the inactive sash		einwärts / inward	
		auswärts / outward	
		R	F



Diese Zeichnung wurde nach dem Entwicklungsstand des Zeichnungsdatums gefertigt. Rechtsansprüche aus der Benutzung derselben können nicht abgeleitet werden.
This drawing has been made ready on the date as printed on this drawing. No right can be derived out of its use.

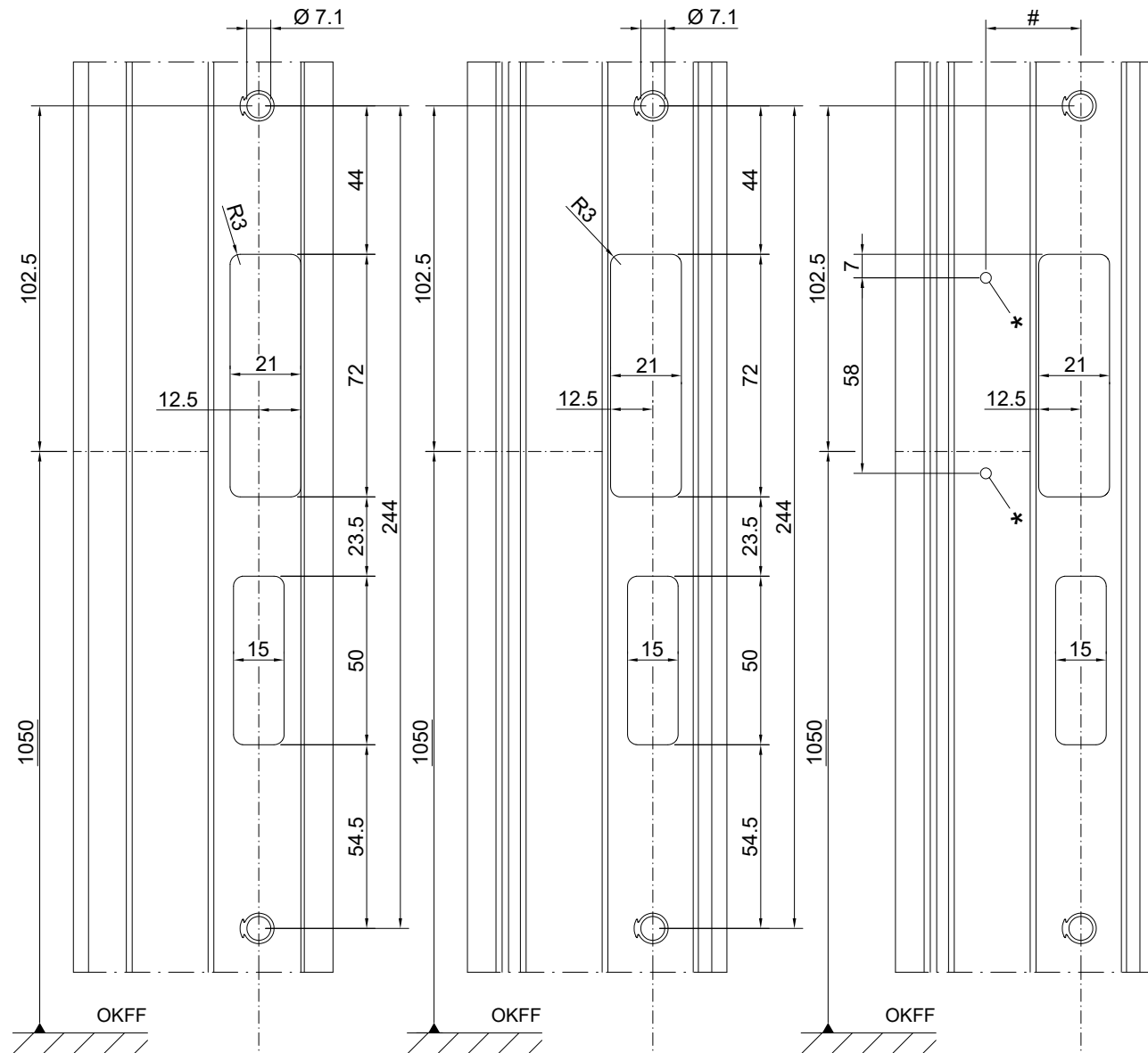
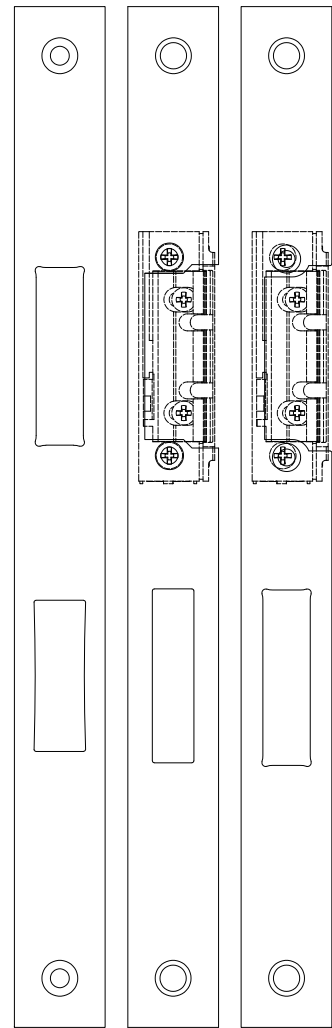
Diese Unterlagen sind unser geistiges Eigentum. Nach den gesetzlichen Bestimmungen dürfen sie ohne unsere schriftliche Zustimmung weder vervielfältigt noch dritten Personen, insbesondere Wettbewerbern, mitgeteilt oder zugänglich gemacht werden. (Urhebergesetz)
The information remains our intellectual property. Due to legal requirements it is not allowed, neither to copy them nor to acquaint or handle them to third persons, especially competitors, without our written agreement. (Copyright law)

HUECK

Lambda Tür Door
Bearbeitung Flügelrahmen, Einbau Schloss, ohne Panikfunktion
Processing door-sash, lock assembly, without anti-panic function

Zeichnung Nr. / Drawing no.	
7602_001	1
00	11/07/2012
77 L	65 M
<input type="checkbox"/>	<input checked="" type="checkbox"/>
einwärts / inward	
auswärts / outward	
B	E

Z 994648 Z 994471 Z 914987
(Z 912972)(Z 912973)

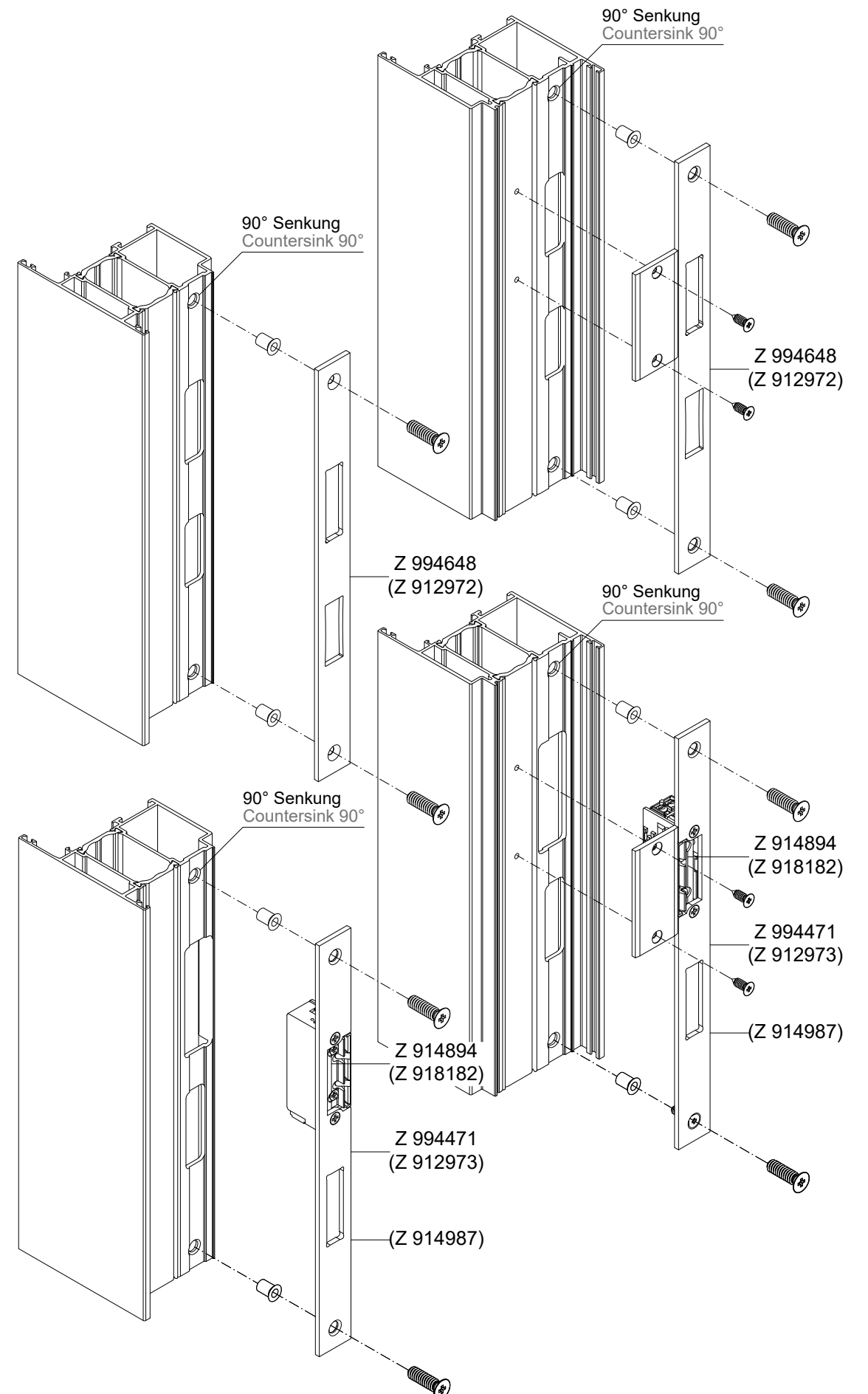
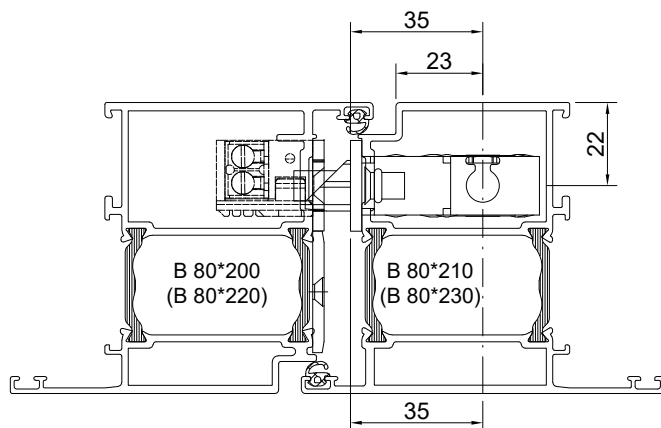
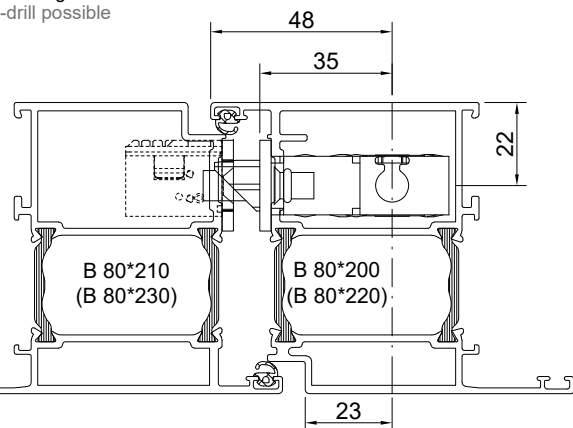
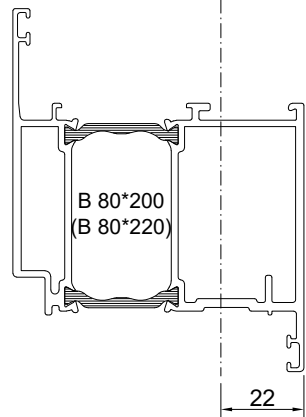
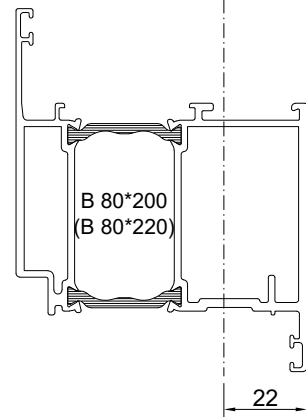
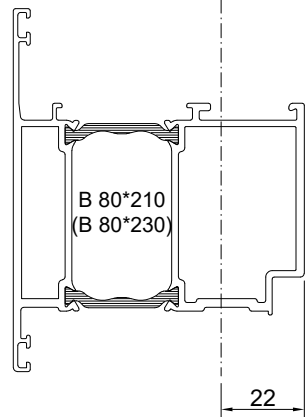
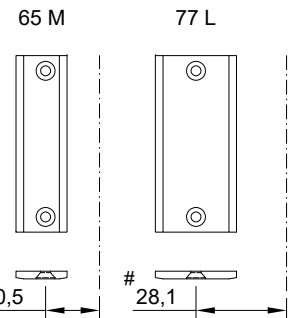


OKFF

OKFF

OKFF

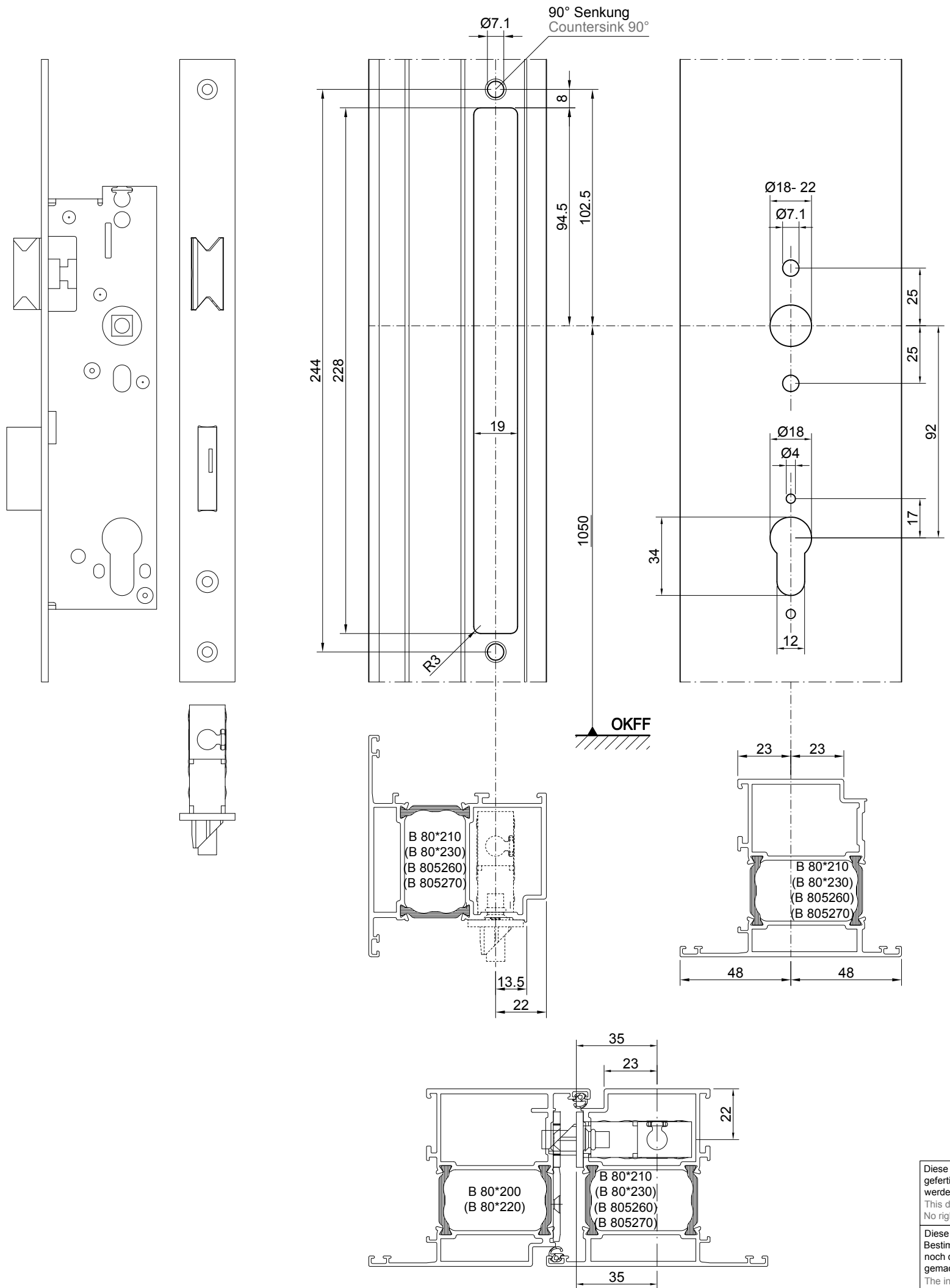
Z 996098



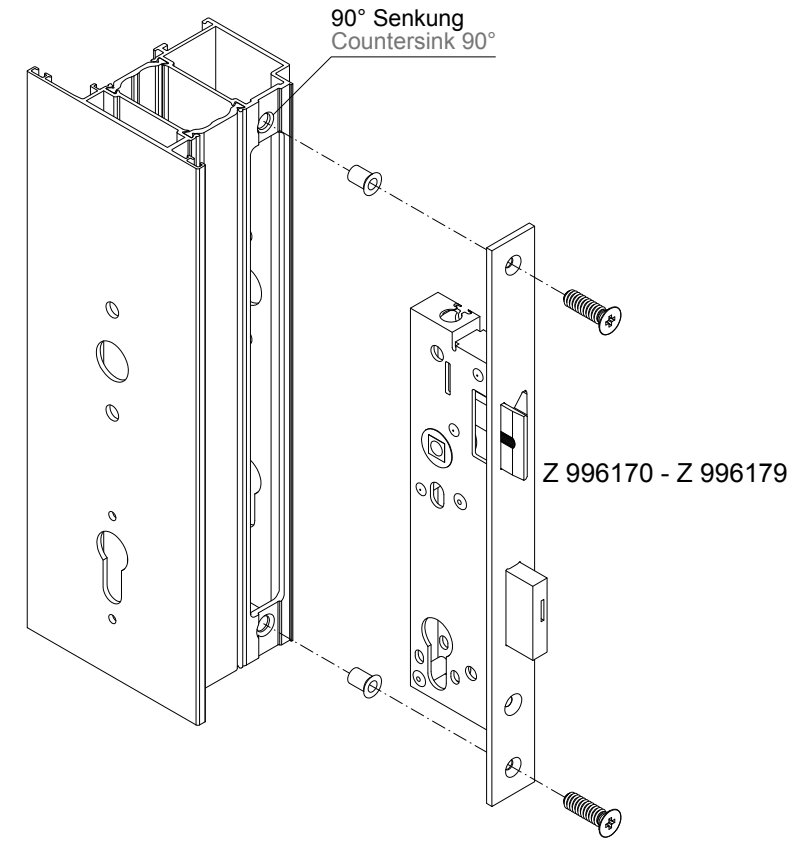
★ ... Verschraubung ohne vorbohren möglich
★ ... Screw connect without to pre-drill possible

Diese Zeichnung wurde nach dem Entwicklungsstand des Zeichnungsdatums gefertigt. Rechtsansprüche aus der Benutzung derselben können nicht abgeleitet werden.
This drawing has been made ready on the date as printed on this drawing. No right can be derived out of its use.
Diese Unterlagen sind unser geistiges Eigentum. Nach den gesetzlichen Bestimmungen dürfen sie ohne unsere schriftliche Zustimmung weder vervielfältigt noch dritten Personen, insbesondere Wettbewerbern, mitgeteilt oder zugänglich gemacht werden. (Urhebergesetz)
The information remains our intellectual property. Due to legal requirements it is not allowed, neither to copy them nor to acquaint or handle them to third persons, especially competitors, without our written agreement. (Copyright law)

HUECK Zeichnung Nr. / Drawing no. **7602_002 1**
01 12/09/2012
Lambda Tür Door
77 L 65 M
einwärts / inward
auswärts / outward
B E
Bearbeitung Schließbleche
Processing striking plates



Bearbeitung Flügelrahmen, für Einfallenschloss, **auswärts öffnend**
 Processing sash, for Mortise lock, **outwards opening**



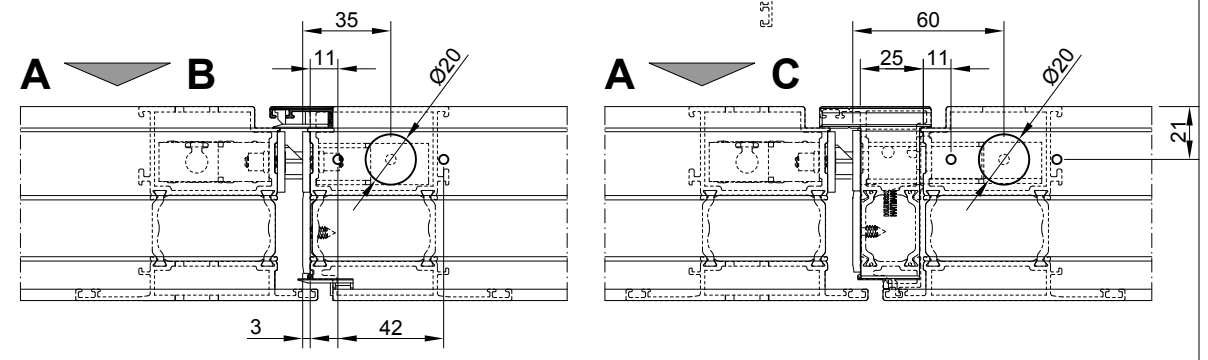
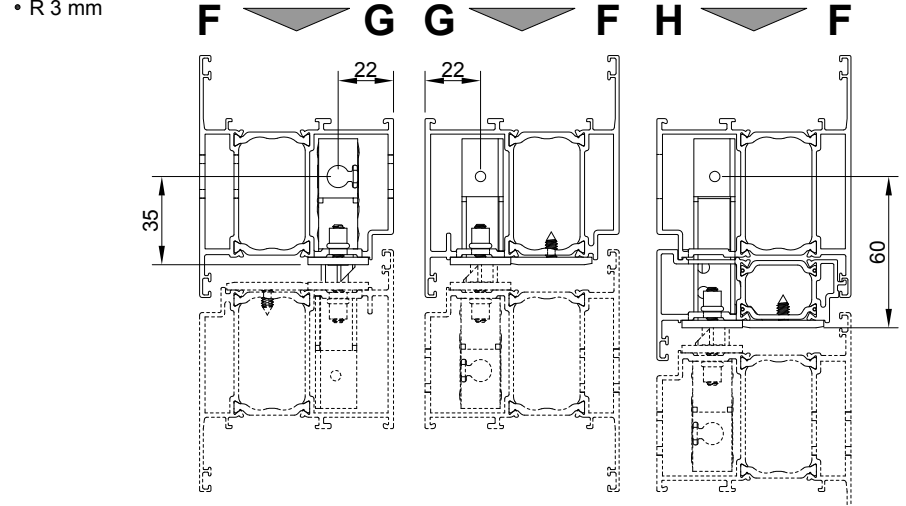
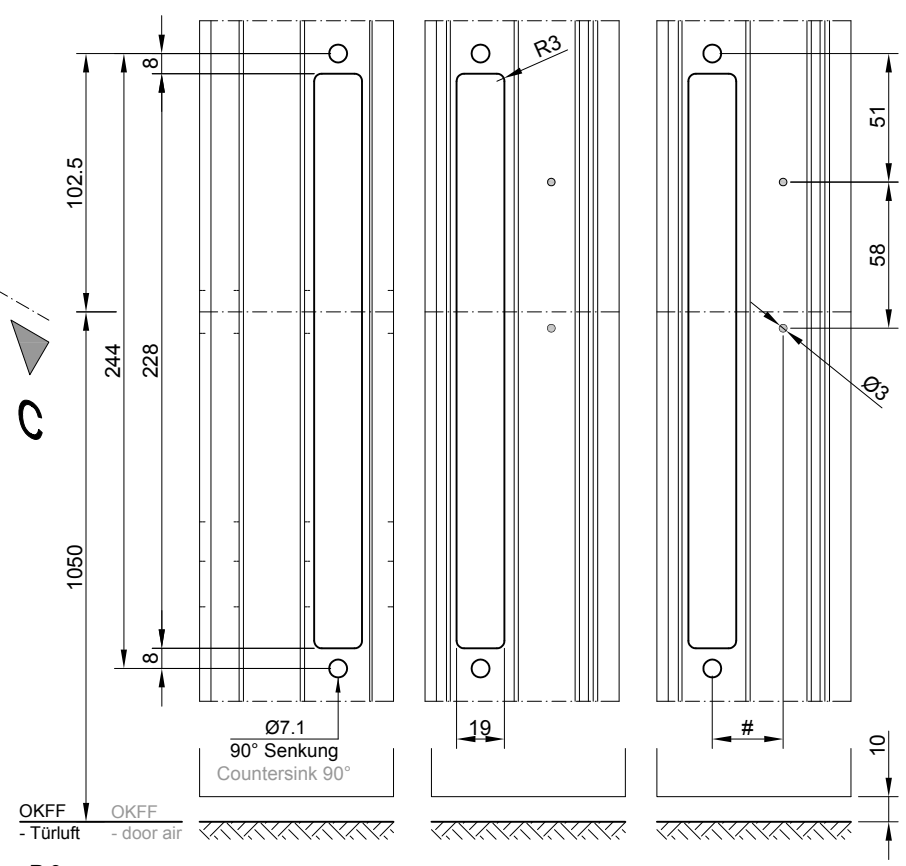
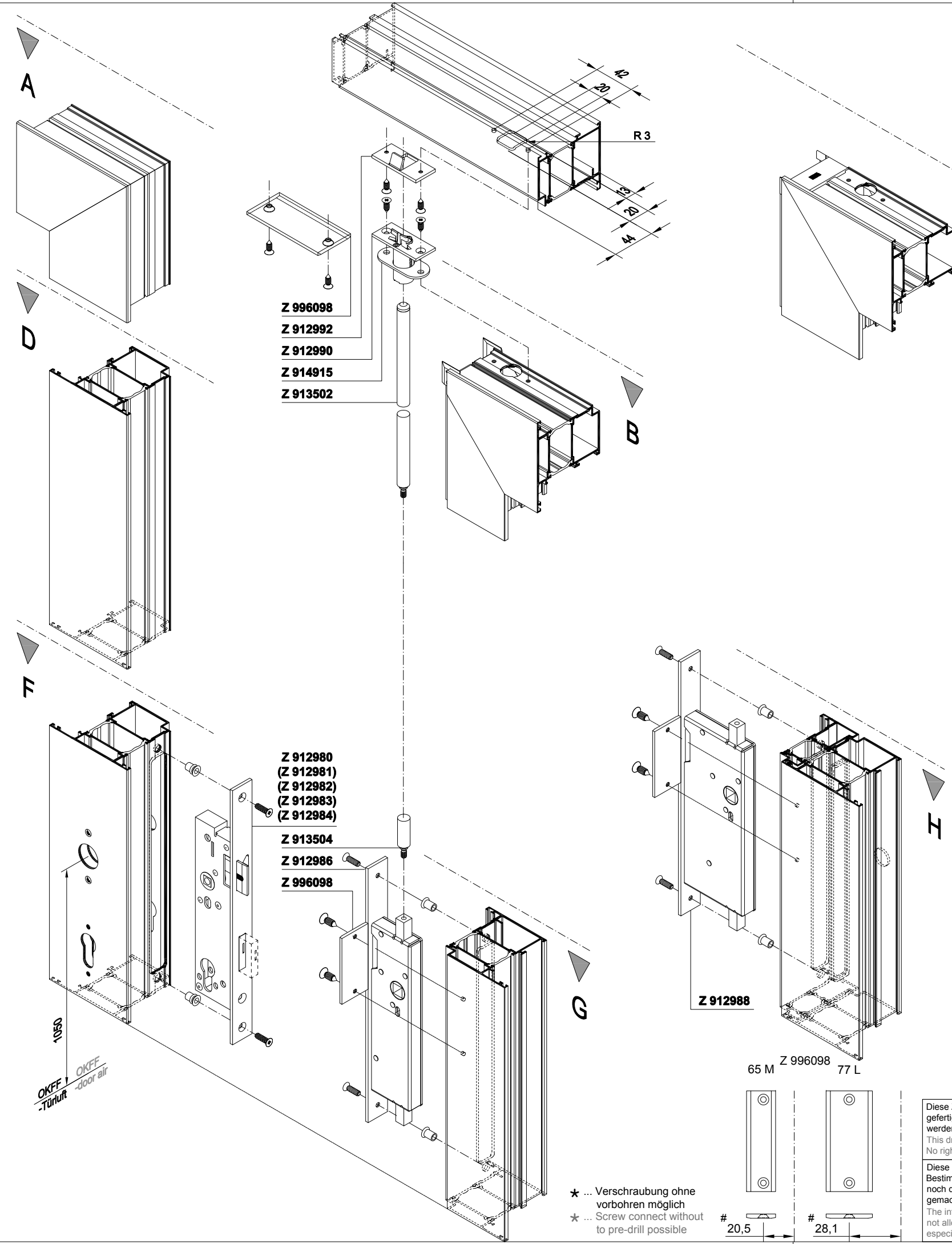
Diese Zeichnung wurde nach dem Entwicklungsstand des Zeichnungsdatums gefertigt. Rechtsansprüche aus der Benutzung derselben können nicht abgeleitet werden.
 This drawing has been made ready on the date as printed on this drawing. No right can be derived out of its use.

Diese Unterlagen sind unser geistiges Eigentum. Nach den gesetzlichen Bestimmungen dürfen sie ohne unsere schriftliche Zustimmung weder vervielfältigt noch dritten Personen, insbesondere Wettbewerbern, mitgeteilt oder zugänglich gemacht werden. (Urhebergesetz)
 The information remains our intellectual property. Due to legal requirements it is not allowed, neither to copy them nor to acquaint or handle them to third persons, especially competitors, without our written agreement. (Copyright law)

HUECK

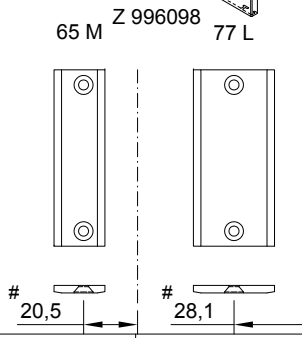
Lambda Tür Door
 Bearbeitung Flügelrahmen, Einbau Schloss, mit Panikfunktion
 Processing door-sash, lock assembly, with anti-panic function

Zeichnung Nr. / Drawing no.	7602_003	1
	00	11/07/2012
	77 L	65 M
	<input type="checkbox"/>	<input checked="" type="checkbox"/>
	auswärts / outward	
	B	E



Z 996180 - Z 996184
Z 996185 - Z 996189

* ... Verschraubung ohne vorbohren möglich
 * ... Screw connect without to pre-drill possible

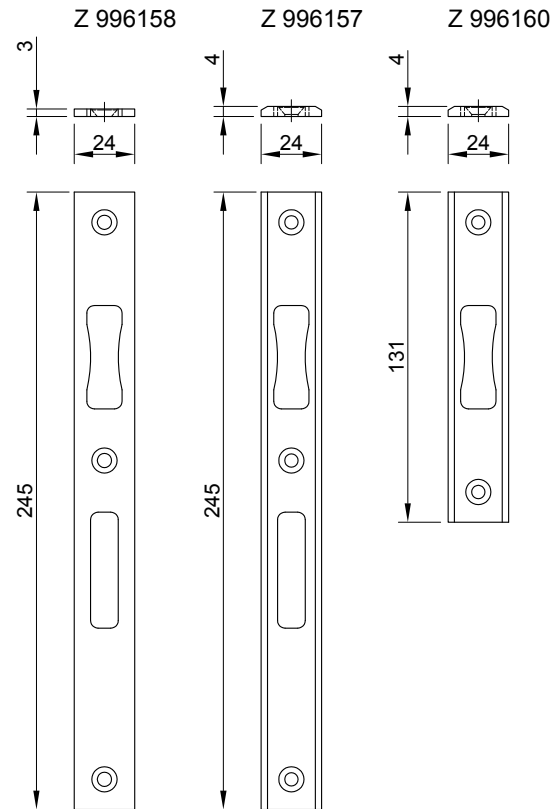


Diese Zeichnung wurde nach dem Entwicklungsstand des Zeichnungsdatums gefertigt. Rechtsansprüche aus der Benutzung derselben können nicht abgeleitet werden.
 This drawing has been made ready on the date as printed on this drawing. No right can be derived out of its use.

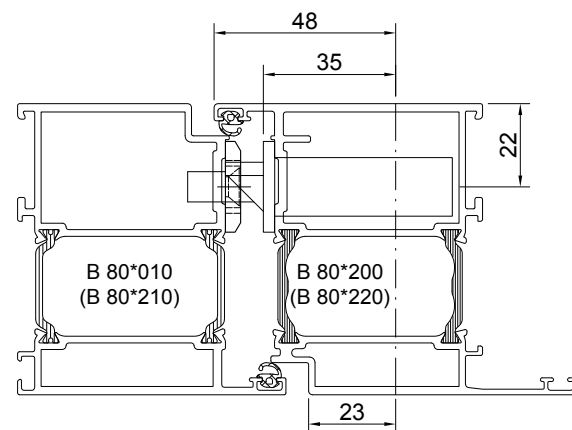
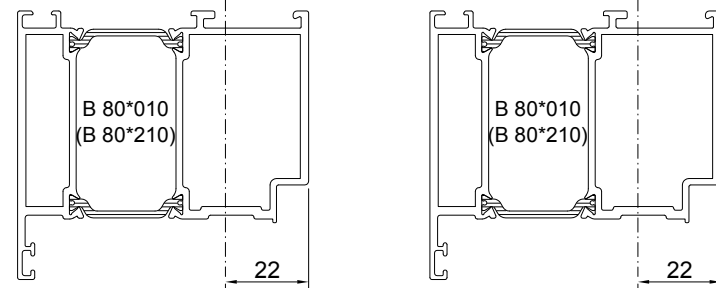
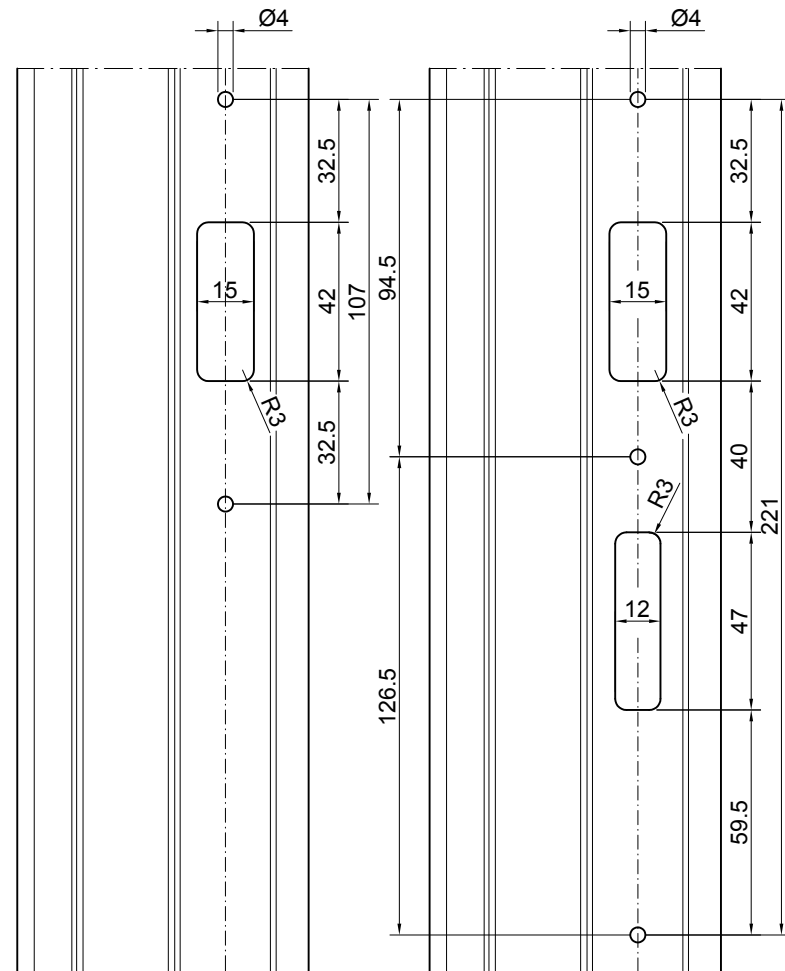
Diese Unterlagen sind unser geistiges Eigentum. Nach den gesetzlichen Bestimmungen dürfen sie ohne unsere schriftliche Zustimmung weder vervielfältigt noch dritten Personen, insbesondere Wettbewerbern, mitgeteilt oder zugänglich gemacht werden. (Urhebergesetz)
 The information remains our intellectual property. Due to legal requirements it is not allowed, neither to copy them nor to acquaint or handle them to third persons, especially competitors, without our written agreement. (Copyright law)

HUECK	Zeichnung Nr. / Drawing no.	7602_005 1
	02	13/06/2013
Lambda Tür Door	77 L	65 M
Fluchttürsysteme, WILKA, Treibriegel ohne E - Öffner	auswärts / outward	
Escape door systems, WILKA, espagnolette without electric door opener	B	E

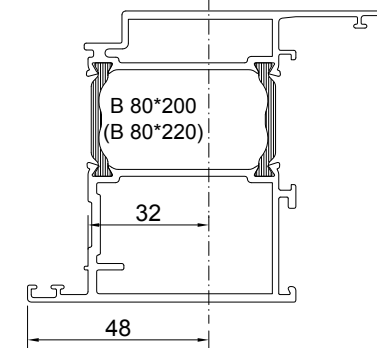
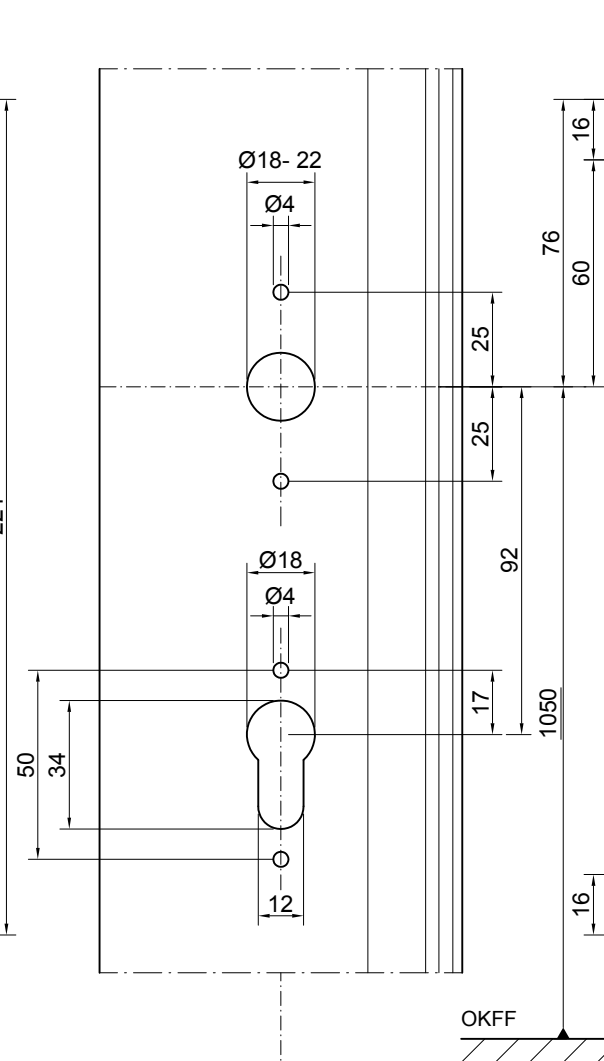
Schließbleche
Strike plates



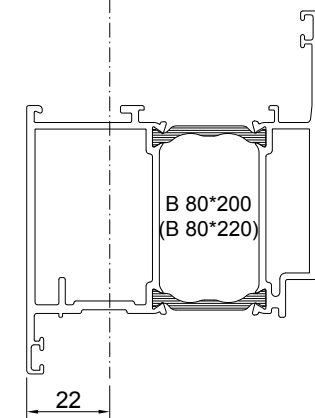
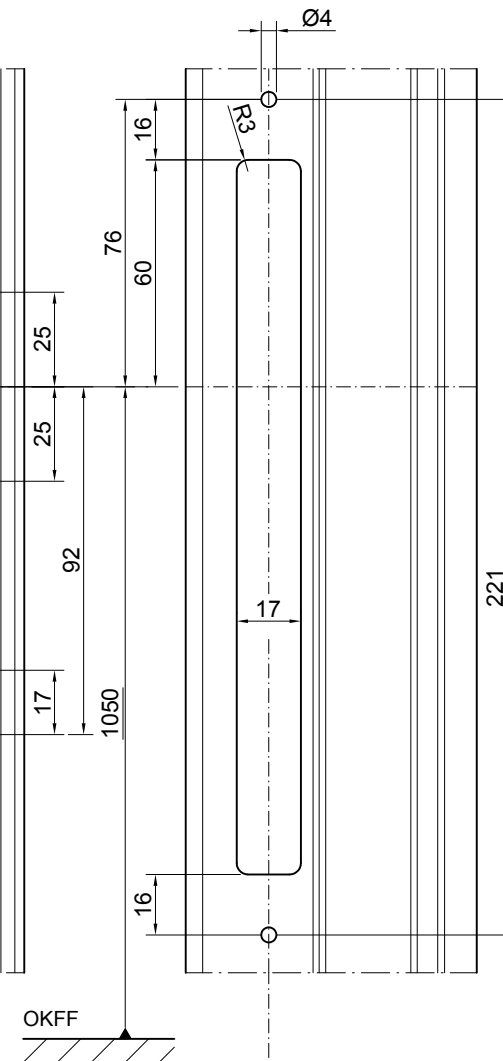
Bearbeitung am Blend - und Flügelrahmen (Standflügel)
Processing at frame and leaf (slave door)



Bearbeitung am Flügelrahmen
Processing at the sash

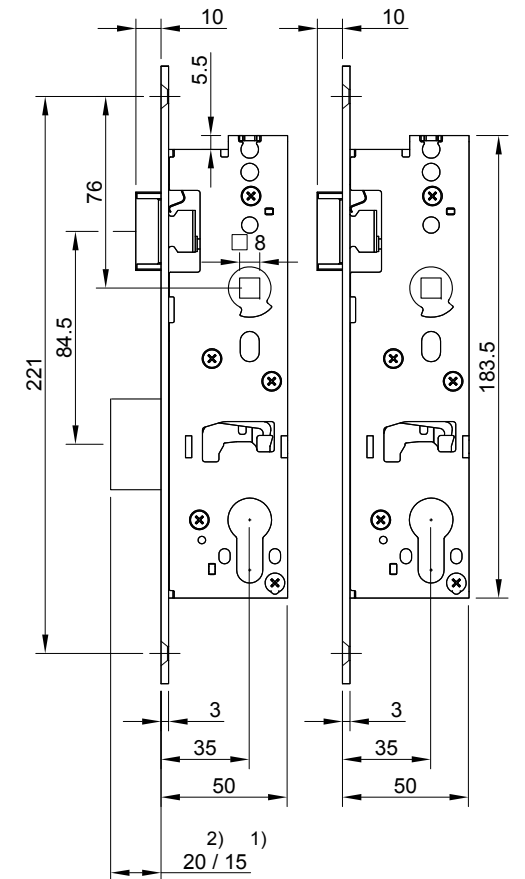


Bearbeitung am Flügelrahmen
Processing at the sash



Rohrrahmenschlösser
Tubular frame lock

Fallenschloss
Latch lock



Rohrrahmenschloß :
Tubular frame lock
Z 911156 2)
Z 911159 2)
Z 911286 1)
Z 911287 1)

Fallenschloß :
Latch lock
Z 911157

Diese Zeichnung wurde nach dem Entwicklungsstand des Zeichnungsdatums gefertigt. Rechtsansprüche aus der Benutzung derselben können nicht abgeleitet werden.
This drawing has been made ready on the date as printed on this drawing. No right can be derived out of its use.

Diese Unterlagen sind unser geistiges Eigentum. Nach den gesetzlichen Bestimmungen dürfen sie ohne unsere schriftliche Zustimmung weder vervielfältigt noch dritten Personen, insbesondere Wettbewerbern, mitgeteilt oder zugänglich gemacht werden. (Urhebergesetz)
The information remains our intellectual property. Due to legal requirements it is not allowed, neither to copy them nor to acquaint or handle them to third persons, especially competitors, without our written agreement. (Copyright law)

HUECK

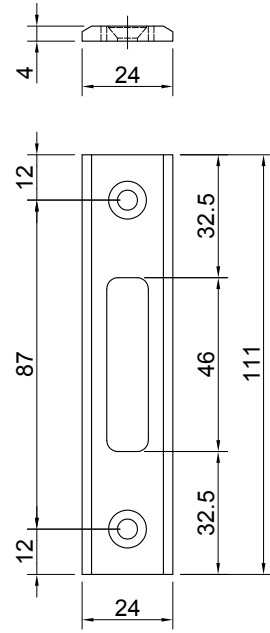
Lambda Tür Door

Fallenriegelschloß, Fallenschloß, Schließblech
Falling - bolt lock, catch lock, strike plate

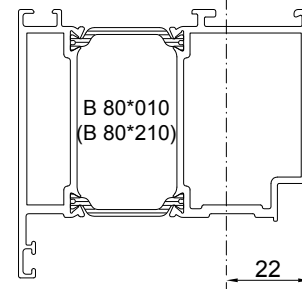
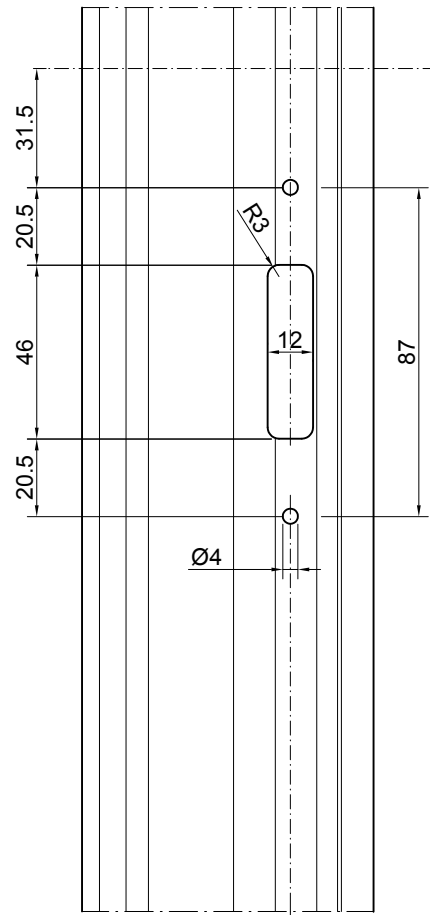
Zeichnung Nr. / Drawing no.	7602_051	1
	00	26/06/2012
	77 L	65 M
	einwärts / inward	
	B	E

Schließblech
Strike plate

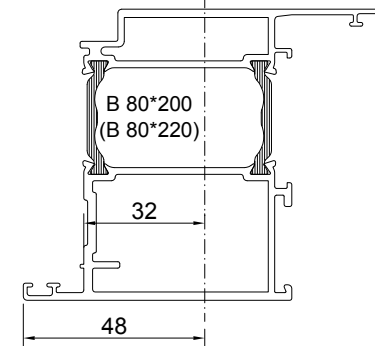
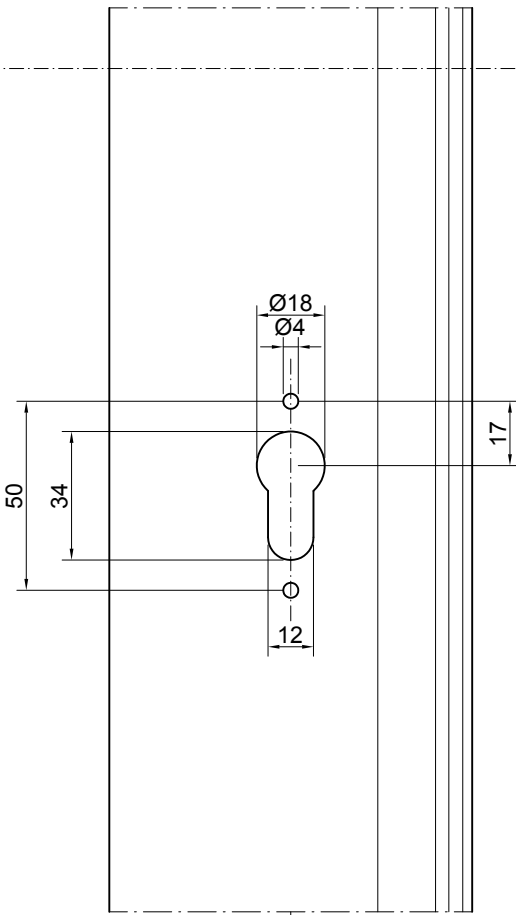
Z 996161
(=> Z 914883 + => Z 900460)



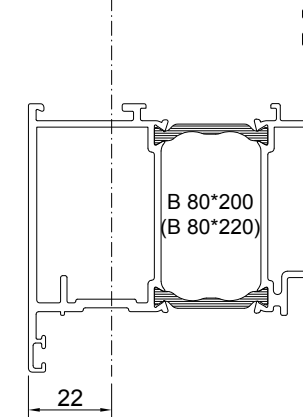
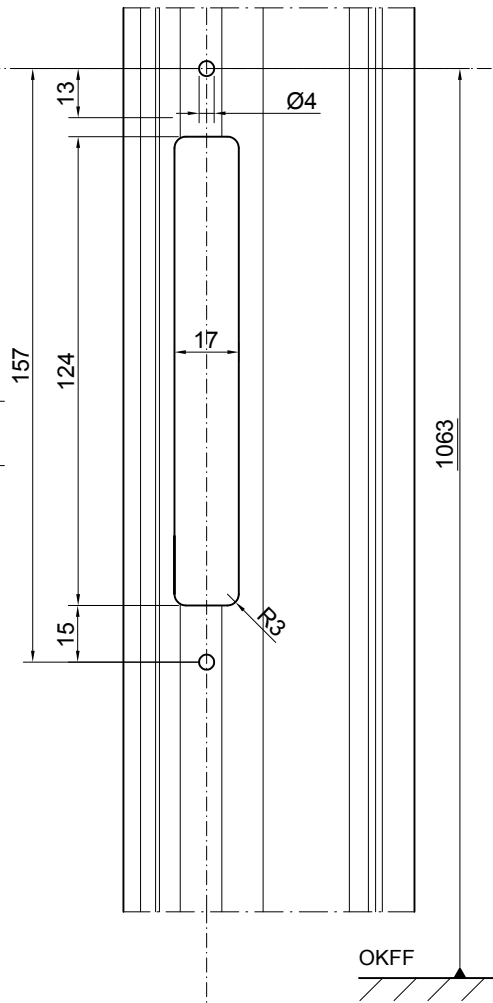
Bearbeitung am Blend-
und Flügelrahmen (Standflügel)
Processing at frame
and sash (slave door)



Bearbeitung am Flügelrahmen
Processing at the sash

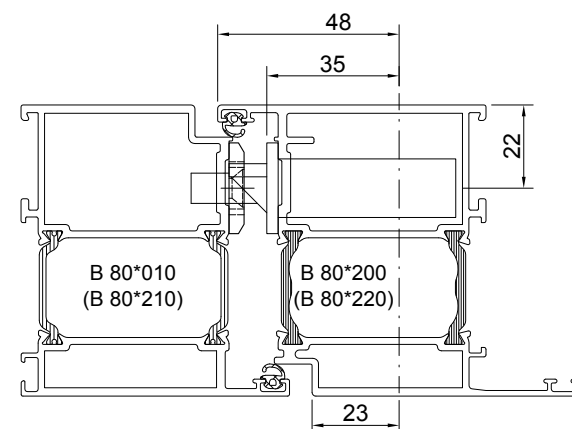
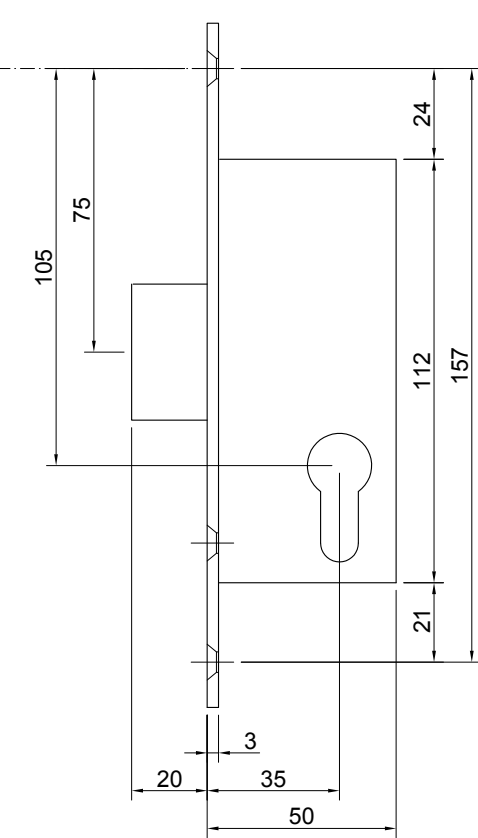


Bearbeitung am Flügelrahmen
Processing at the sash



Riegelschloss
Bolt lock

Z 911158



Diese Zeichnung wurde nach dem Entwicklungsstand des Zeichnungsdatums gefertigt. Rechtsansprüche aus der Benutzung derselben können nicht abgeleitet werden.
This drawing has been made ready on the date as printed on this drawing. No right can be derived out of its use.

Diese Unterlagen sind unser geistiges Eigentum. Nach den gesetzlichen Bestimmungen dürfen sie ohne unsere schriftliche Zustimmung weder vervielfältigt noch dritten Personen, insbesondere Wettbewerbern, mitgeteilt oder zugänglich gemacht werden. (Urhebergesetz)
The information remains our intellectual property. Due to legal requirements it is not allowed, neither to copy them nor to acquaint or handle them to third persons, especially competitors, without our written agreement. (Copyright law)

HUECK

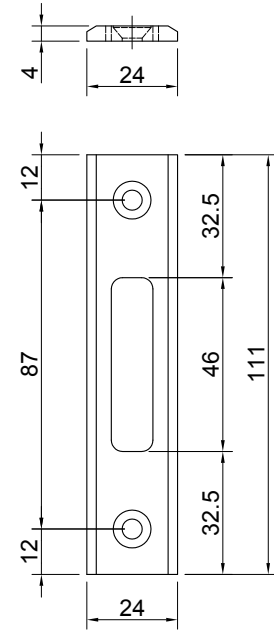
Lambda Tür Door

Riegelschloss, Schließblech
Bolt lock, strike plate

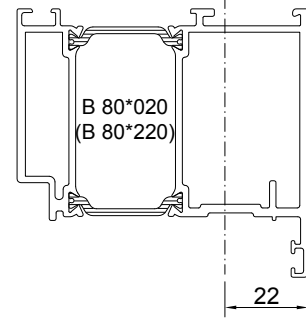
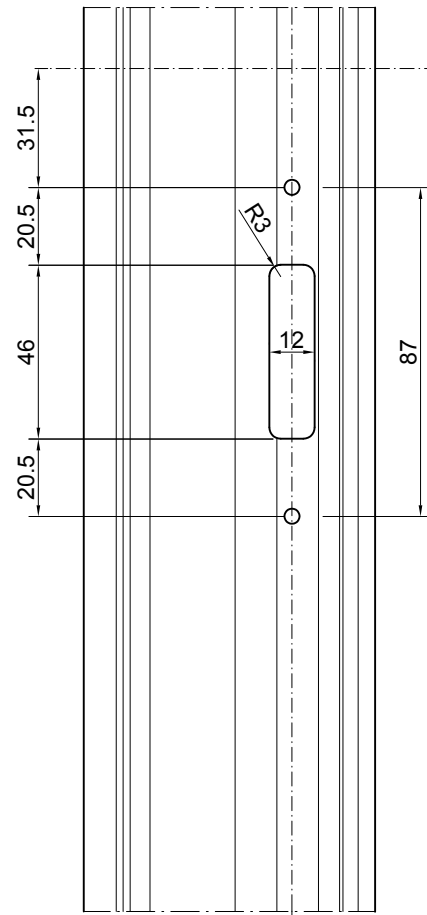
Zeichnung Nr. / Drawing no.	
7602_053	1
00	27/06/2012
77 L	65 M
einwärts / inward	
B	E

Schließblech
Strike plate

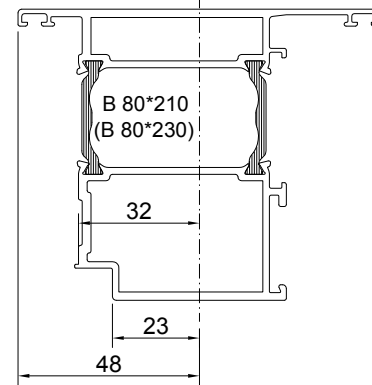
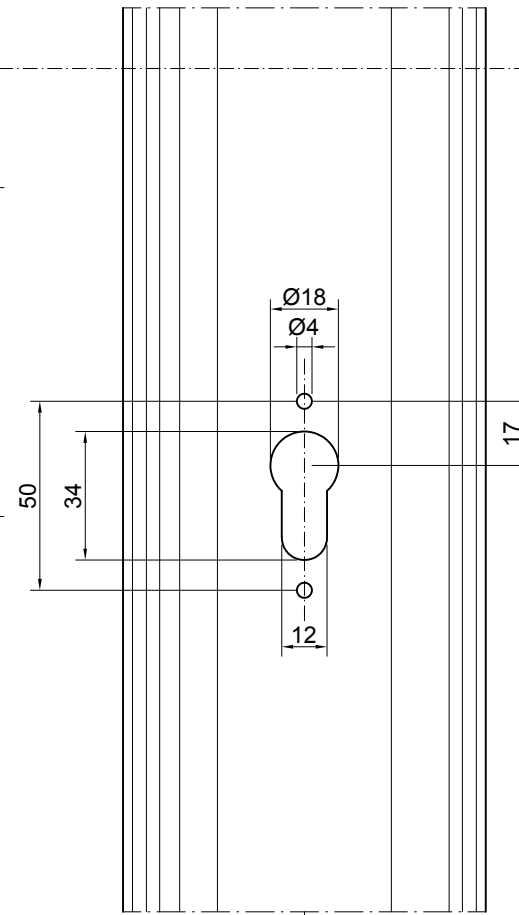
Z 996161
(==> Z 914883 + ==> Z 900460)



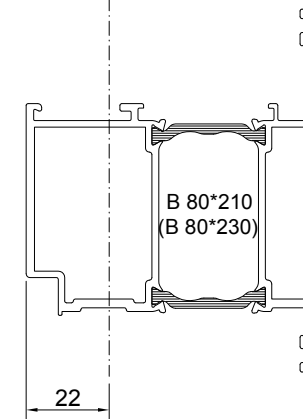
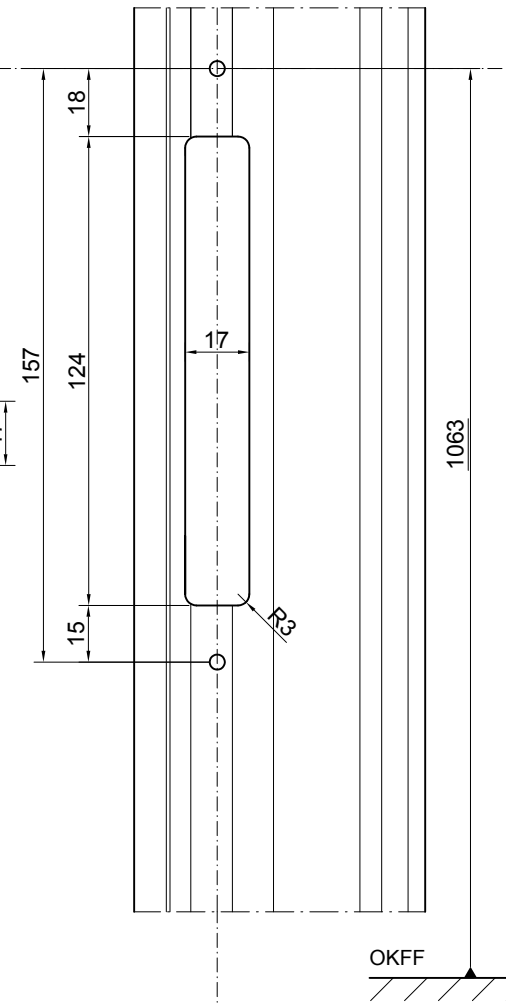
Bearbeitung am Blend-
und Flügelrahmen (Standflügel)
Processing at frame
and sash (slave door)



Bearbeitung am Flügelrahmen
Processing at the sash

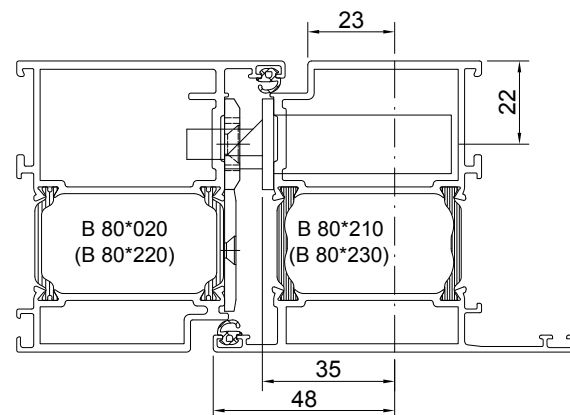
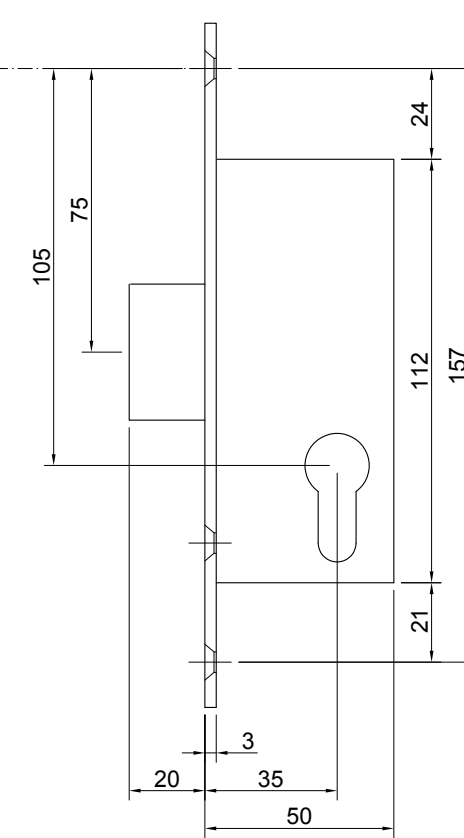


Bearbeitung am Flügelrahmen
Processing at the sash



Riegelschloss
Bolt lock

Z 911158



Diese Zeichnung wurde nach dem Entwicklungsstand des Zeichnungsdatums gefertigt. Rechtsansprüche aus der Benutzung derselben können nicht abgeleitet werden.
This drawing has been made ready on the date as printed on this drawing. No right can be derived out of its use.

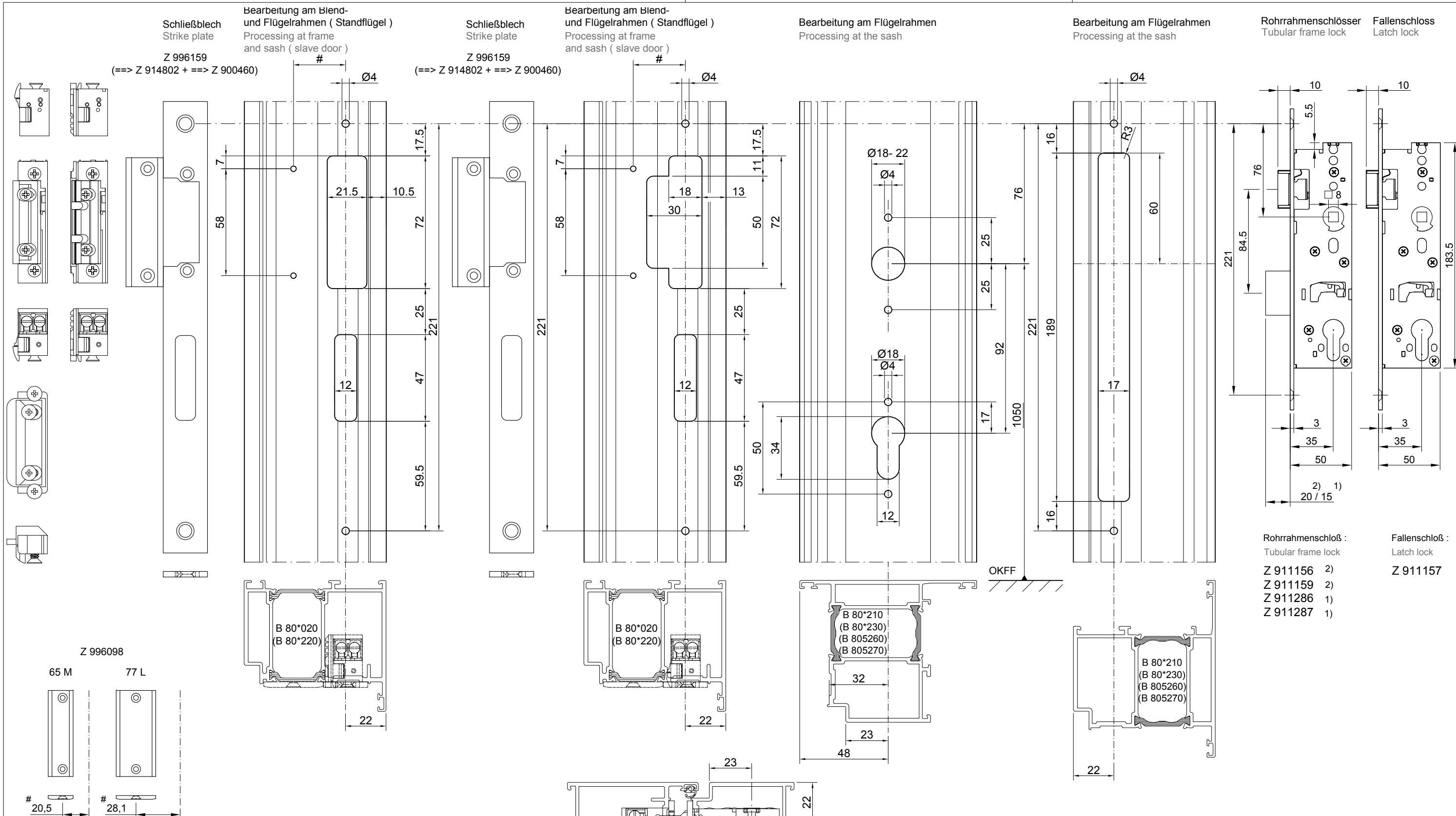
Diese Unterlagen sind unser geistiges Eigentum. Nach den gesetzlichen Bestimmungen dürfen sie ohne unsere schriftliche Zustimmung weder vervielfältigt noch dritten Personen, insbesondere Wettbewerbern, mitgeteilt oder zugänglich gemacht werden. (Urhebergesetz)
The information remains our intellectual property. Due to legal requirements it is not allowed, neither to copy them nor to acquaint or handle them to third persons, especially competitors, without our written agreement. (Copyright law)

HUECK

Lambda Tür Door

Riegelschloss, Schließblech
Bolt lock, strike plate

Zeichnung Nr. / Drawing no.		7602_054 1	
00		27/06/2012	
77 L	65 M		
auswärts / outward			
		B	E

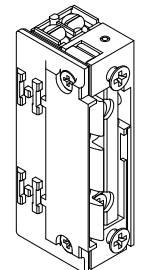


* ... Verschraubung ohne vorbohren möglich
* ... Screw connect without to pre-drill possible

Türöffner mit Fallenführung
Door opener with latch guide



Türöffner mit integrierter Fallenführung
Door opener with integrated latch guide



Z 914894 ohne mechanische Entriegelung
without mechanical unlocking

Z 914895 mit mechanische Entriegelung
with mechanical unlocking

Diese Zeichnung wurde nach dem Entwicklungsstand des Zeichnungsdatums gefertigt. Rechtsansprüche aus der Benutzung derselben können nicht abgeleitet werden.
This drawing has been made ready on the date as printed on this drawing. No right can be derived out of its use.

Diese Unterlagen sind unser geistiges Eigentum. Nach den gesetzlichen Bestimmungen dürfen sie ohne unsere schriftliche Zustimmung weder vervielfältigt noch dritten Personen, insbesondere Wettbewerbern, mitgeteilt oder zugänglich gemacht werden. (Urhebergesetz)
The information remains our intellectual property. Due to legal requirements it is not allowed, neither to copy them nor to acquaint or handle them to third persons, especially competitors, without our written agreement. (Copyright law)

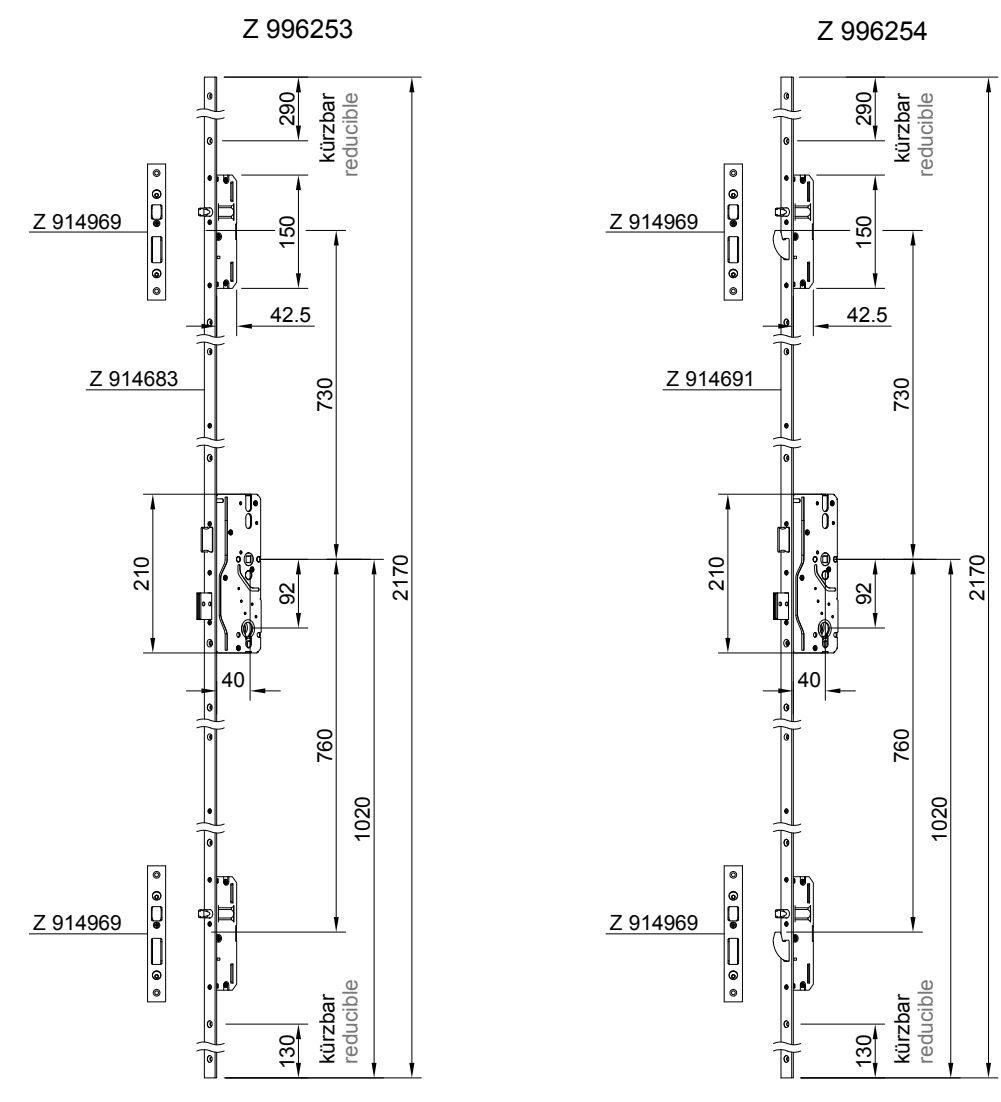
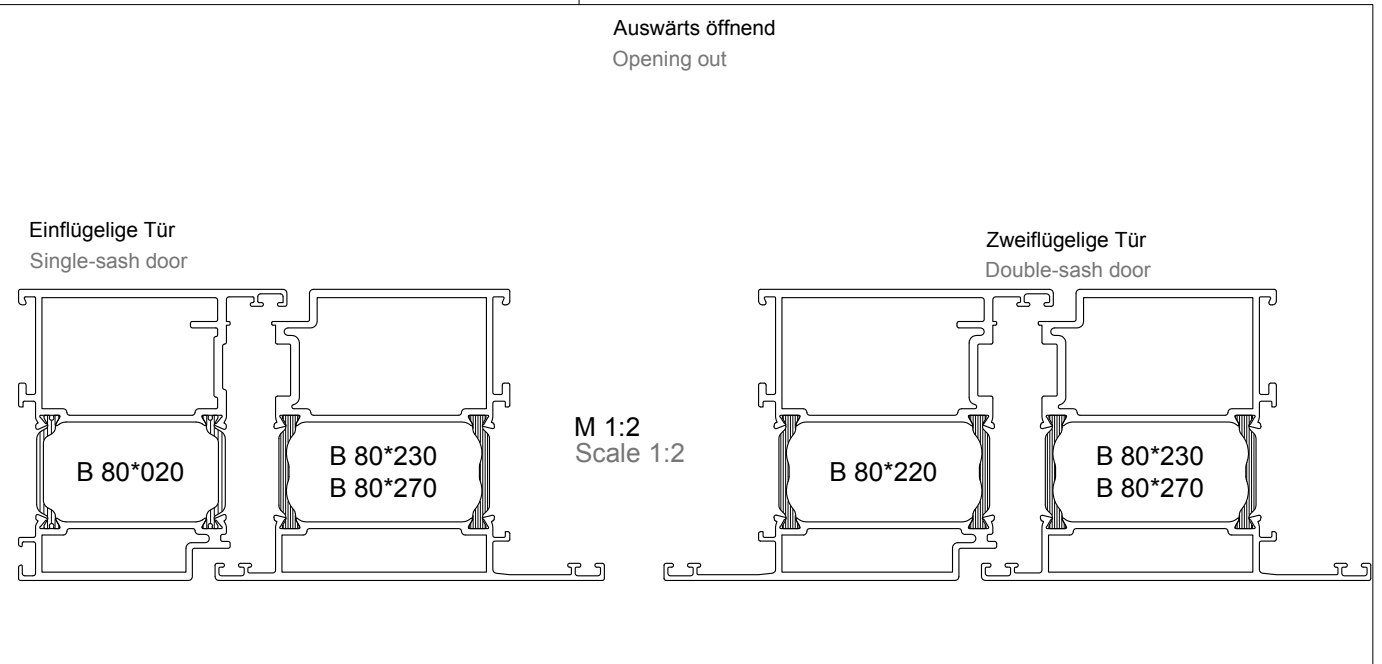
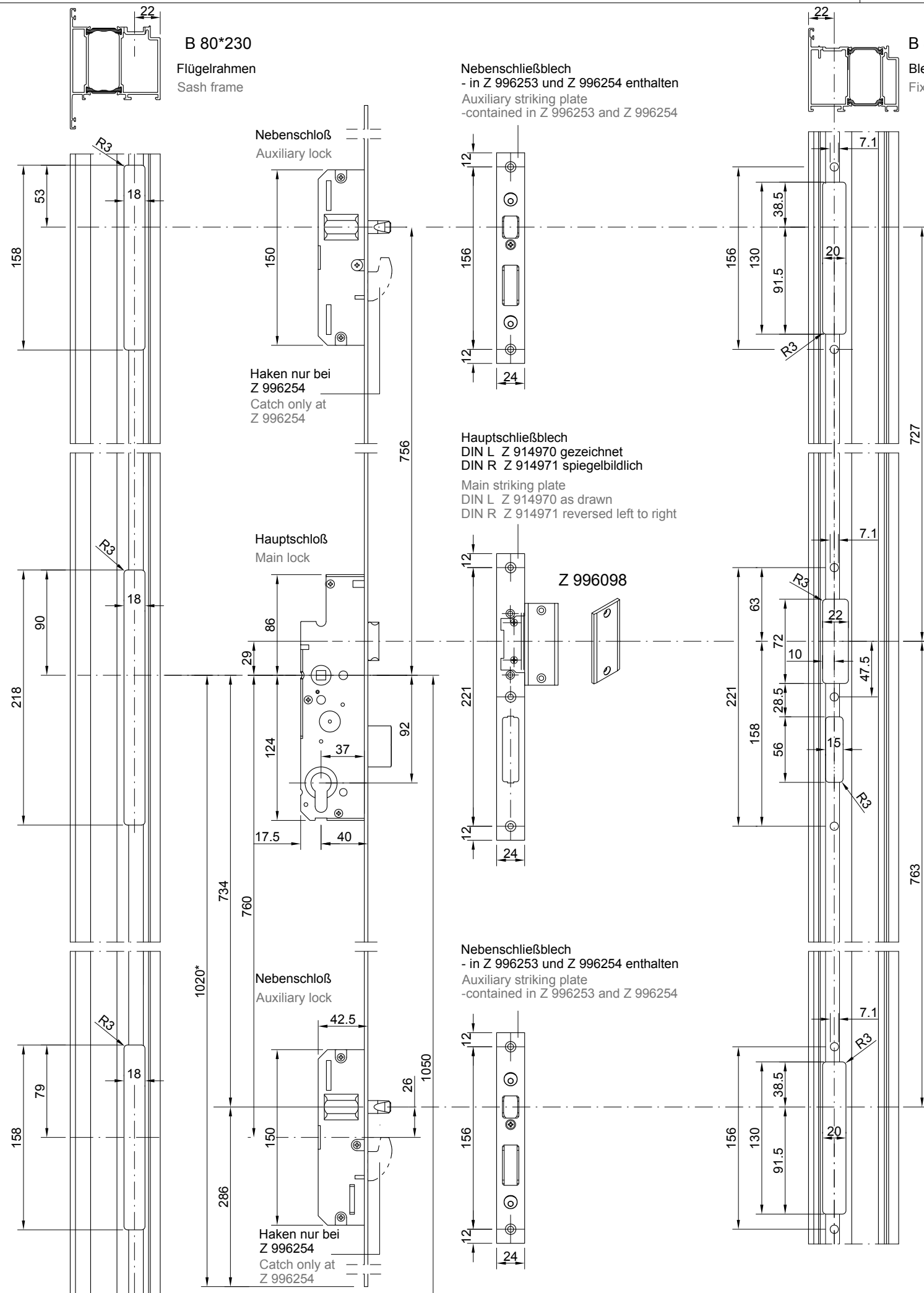
HUECK

Lambda Tür Door

Fallenriegelschloss, Fallenschloss, E - Öffner
Falling - bolt lock, latch lock, electric opener

Zeichnung Nr. / Drawing no. **7602_056 1**
00 29/06/2012

77	65 M
auswärts / outward	
B	E



Befestigungsbohrungen von Langstulpe abbohren, dann auf 7,1mm aufbohren
Fixing drill hole, drill long frontplate, then drill to 7,1mm

Achtung: Mindestflügelhöhe = 2100 mm
Caution: Sash height minimum = 2100 mm

M 1:10
Scale 1:10

* Maß ist von der verbauten Türschwelle abhängig
* Dimension depends on the used threshold

Diese Zeichnung wurde nach dem Entwicklungsstand des Zeichnungsdatums gefertigt. Rechtsansprüche aus der Benutzung derselben können nicht abgeleitet werden.
This drawing has been made ready on the date as printed on this drawing. No right can be derived out of its use.

Diese Unterlagen sind unser geistiges Eigentum. Nach den gesetzlichen Bestimmungen dürfen sie ohne unsere schriftliche Zustimmung weder vervielfältigt noch dritten Personen, insbesondere Wettbewerbern, mitgeteilt oder zugänglich gemacht werden. (Urhebergesetz)
The information remains our intellectual property. Due to legal requirements it is not allowed, neither to copy them nor to acquaint or handle them to third persons, especially competitors, without our written agreement. (Copyright law)

HUECK

Lambda Tür Door

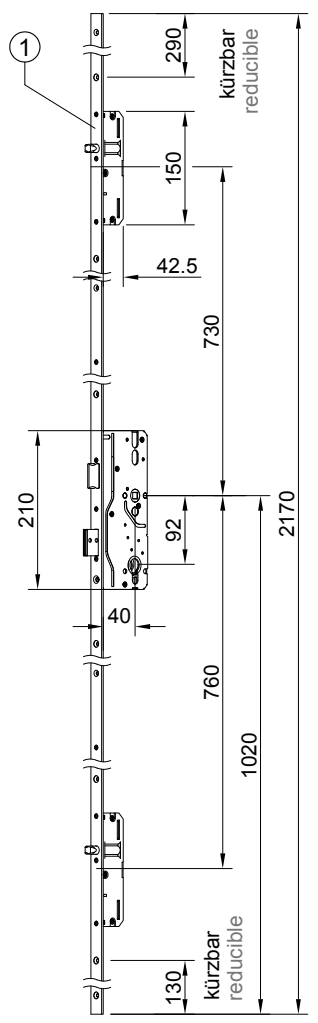
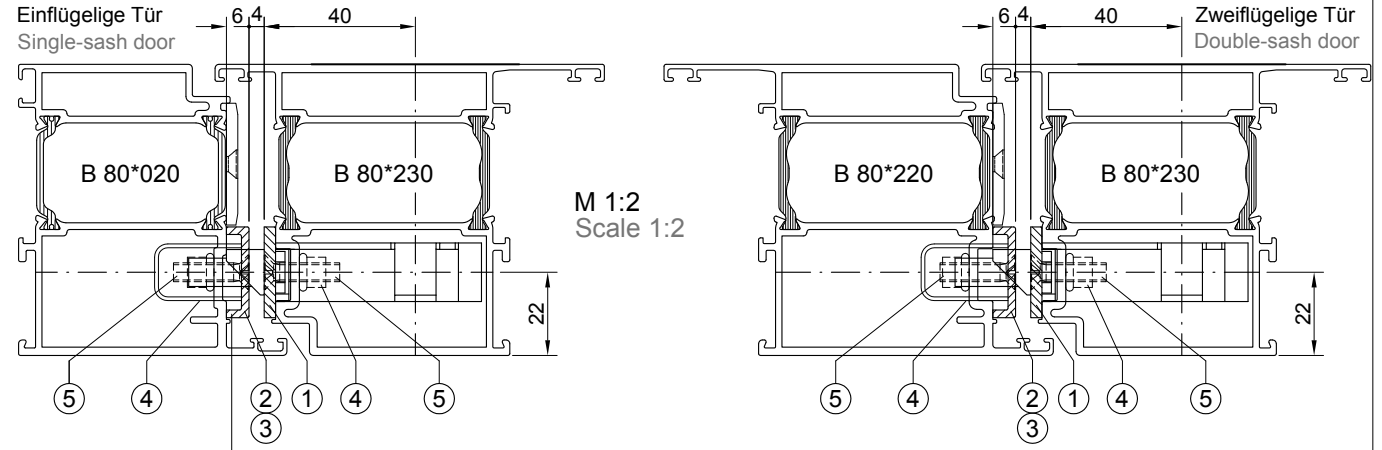
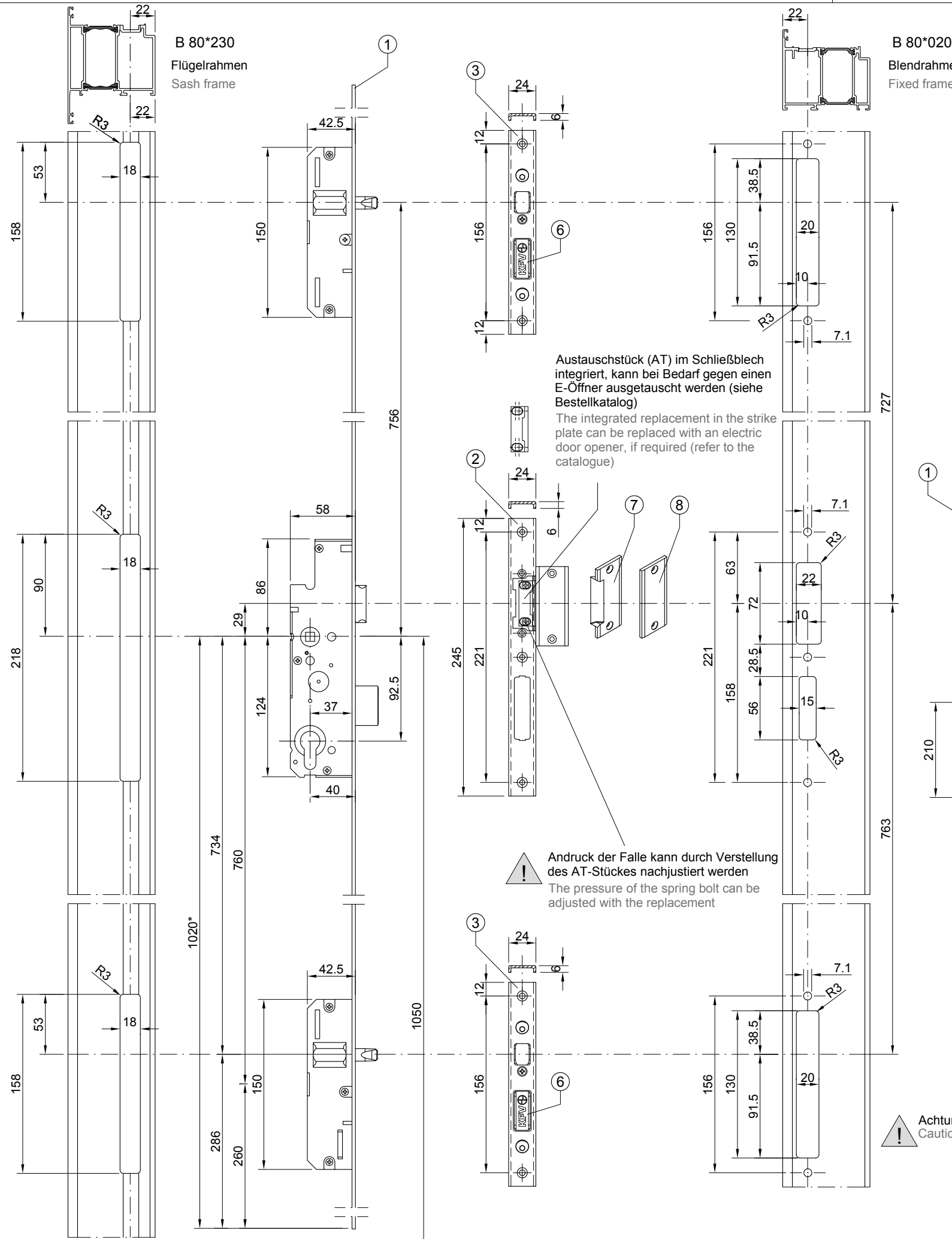
Mehrfachverriegelungen, Z 996253, Z 996254

Multi lockings, Z 996253, Z 996254

Zeichnung Nr. / Drawing no.
7603_002 1
00 24/03/2012

77L 65M

auswärts / outward
B E



Befestigung der Pos. 2+3 / Schließbleche und Pos. 6 / Schraubeleiste:
- Befestigungsschrauben anhand der Schließbleche Pos. 2 + 3 abbohren
- Aufbohren auf Ø 7,1
- Pos. 4 / Al.-Nietmutter einbringen
- Pos. 2 + 3 / Schließbleche montieren

Fixing the positions 2+3 / strike plates and position 6 / screw profile:
- Drill the screw positions with help of the strike plates position 2 + 3
- Drill it to Ø 7,1
- Position 4 / set the rivet nut
- Position. 2 + 3 / install the strike plates

Beschlagstückliste List of fittings			DIN links DIN left	DIN rechts DIN right
x	x	Set Mehrfachverriegelung WK2 - auswärts multiple locking set WK2 - opening out	Z 996492	Z 996493
1	1	Mehrfachverriegelung Rundbolzen multiple locking bolt	Z914683	
2	1	Schließblech Hauptschloss U-24 x 6 Strike plate main lock U-24 x 6	Z 917397	Z 917398
3	2	Schließblech Nebenschloss U-24 x 6 Strike plate auxiliary lock U-24 x 6	Z 917383	
4	17	Aluminium-Nietmutter M5 Aluminium rivet nut M5	Z 900224	
5	17	Sonderschraube M5 x 20 Special screw M5 x 20	Z 906508	
6	2	Abdeckung U-Schließblech Nebenschloss Cover U-strike plate auxiliary lock	Z 913721	
7	1	KS-Fallenführung flach für Hauptschloss Shaped piece for doors, flat, for doors, for main lock	Z 996098	
8	1	KS-Fallenführung mit Schräge für Hauptschloss Shaped piece for doors, with bevel, for auxiliary lock	Z 996099	
Bitte gesondert bestellen Please order these parts separately				
x	1	Elektro-Türöffner (im Austausch für AT-Stück) Electric door opener (exchange for the replacement)	siehe Bestellkatalog refer to catalogue	
x	1	Set Verlängerung mit Nebenschloss Extension set with auxiliary lock	Z 996407	

Achtung: Flügelhöhe min. = 2100 mm
Caution: sash height min. = 2100 mm

Diese Zeichnung wurde nach dem Entwicklungsstand des Zeichnungsdatums gefertigt. Rechtsansprüche aus der Benutzung derselben können nicht abgeleitet werden.
This drawing has been made ready on the date as printed on this drawing. No right can be derived out of its use.

Diese Unterlagen sind unser geistiges Eigentum. Nach den gesetzlichen Bestimmungen dürfen sie ohne unsere schriftliche Zustimmung weder vervielfältigt noch dritten Personen, insbesondere Wettbewerbern, mitgeteilt oder zugänglich gemacht werden. (Urhebergesetz)
The information remains our intellectual property. Due to legal requirements it is not allowed, neither to copy them nor to acquaint or handle them to third persons, especially competitors, without our written agreement. (Copyright law)

HUECK

Lambda WK2 Tür Door
WK 2, Mehrfachverriegelungen, Z996492 / Z996493

Zeichnung Nr. / Drawing no.
7603_004 1
00 24/03/2012

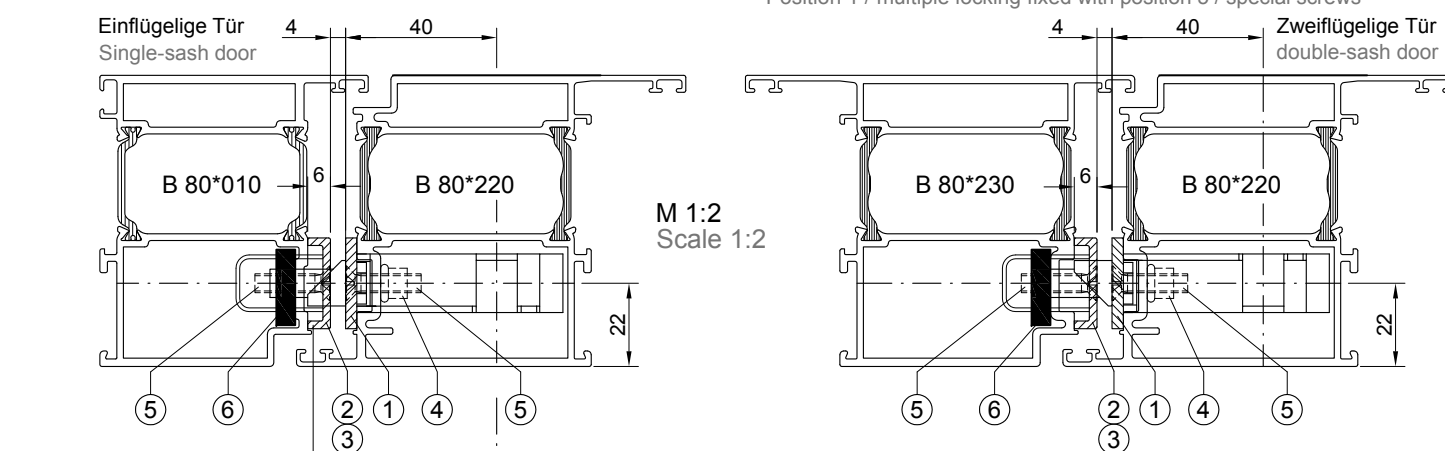
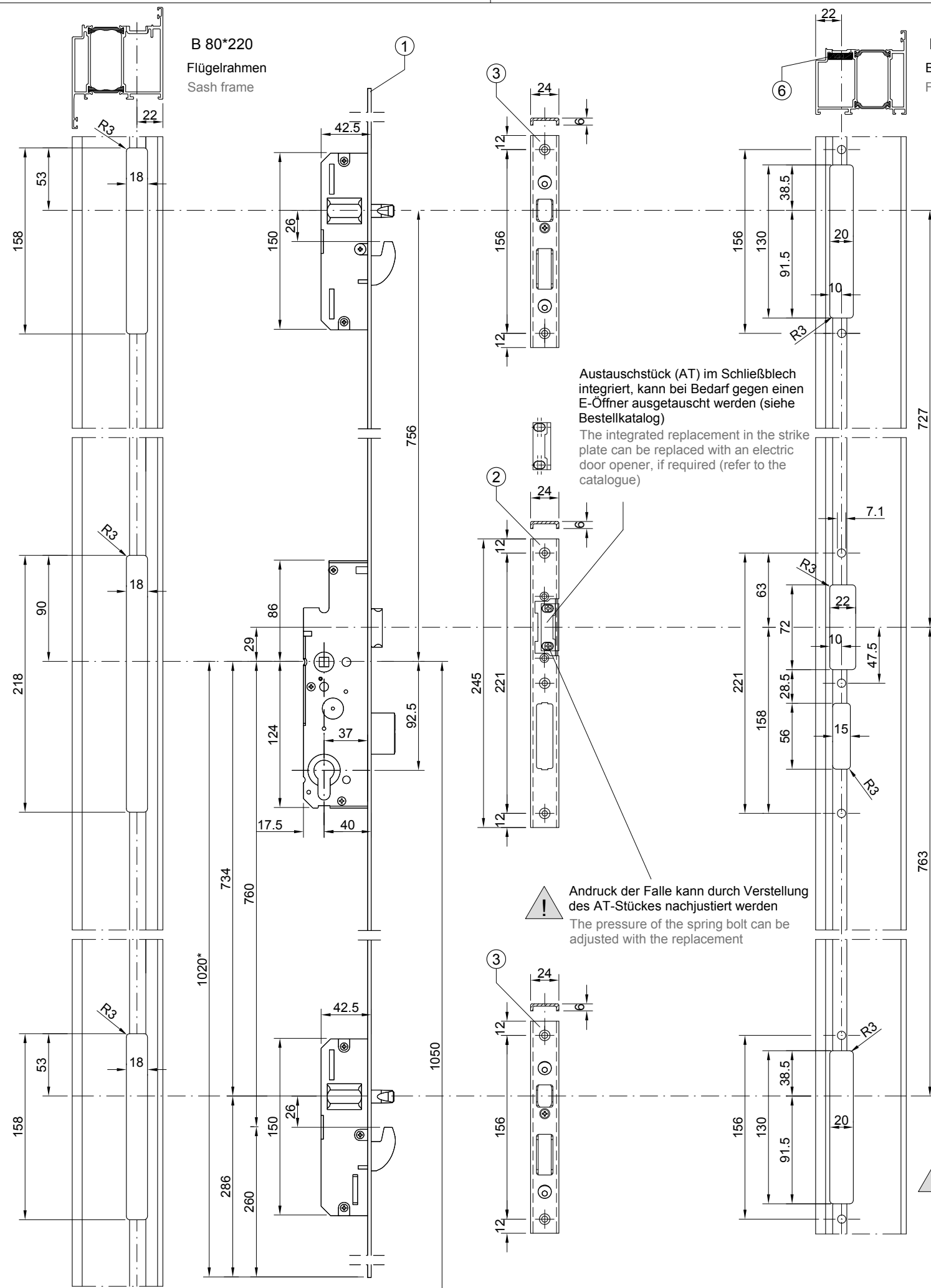
77L 65M

auswärts / outward
B E

* Maß ist von der verbauten Türschwelle abhängig
* Dimension depends on the used threshold



M 1:4
Scale 1:4

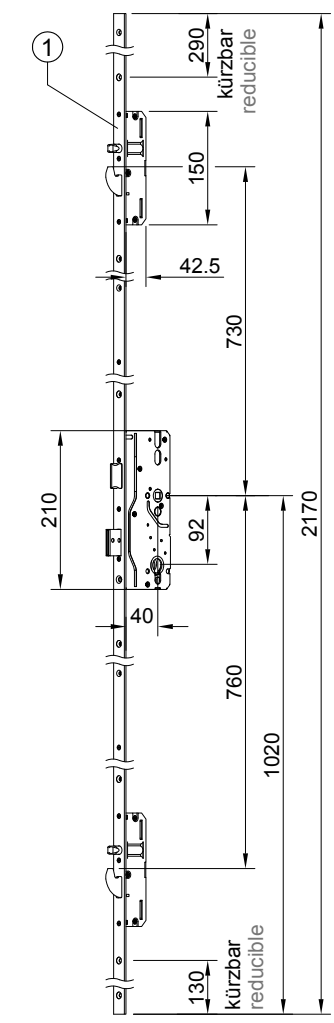


Befestigung Pos. 1 / Mehrfachverriegelung :
 - Befestigungsschrauben vom Langstulp abbohren
 - Aufbohren auf Ø 7,1
 - Pos. 4 / Al.-Nietmutter einbringen
 - Pos. 1 / Mehrfachverriegelung mit Pos. 5 / Sonderschrauben montieren

Fixing position 1 / multiple locking:
 - Drill the screw positions with help of the foreent
 - Drill it to Ø 7,1
 - Position 4 / set the rivet nut
 - Position 1 / multiple locking fixed with position 5 / special screws

Befestigung der Pos. 2 + 3 / Schließbleche und Pos. 6 / Schraubleiste:
 - In Pos. 6 / Schraubleiste sind Gewindebohrungen anhand der Pos. 2 + 3 / Schließbleche einzubringen
 - Pos. 6 / Schraubleiste befestigen
 - Ausfräsungen im Flügelprofil und Pos. 6 / Schraubleiste in einem Arbeitsgang durchführen
 - Pos. 2 + 3 / Schließbleche montieren

Fixing the positions 2+3 / strike plates and position 6 / screw profile:
 - drill the threads into position 6 / screw profile with help of the strike plates position 2 + 3
 - fix position 6 / screw profile
 - mill the sash profile together with position 6 / screw profile
 - position. 2 + 3 / install the strike plates



M 1:10
Scale 1:10

Achtung: Flügelhöhe min. = 2100 mm
Caution: sash height min. = 2100 mm

Pos.		Bezeichnung	DIN links	DIN rechts
Pos.	Stck.	Designation	DIN left	DIN right
x	x	Set Mehrfachverriegelung WK3 - einwärts multiple locking set WK3 - opening in	Z 996494	Z 996495
1	1	Mehrfachverriegelung Rundbolzen-Schwenkhaken multiple locking bolt - swing locking	Z914691	
2	1	Schließblech Hauptschloss U-24 x 6 Strike plate main lock U-24 x 6	Z 917397	Z 917398
3	2	Schließblech Nebenschloss U-24 x 6 Strike plate auxiliary lock U-24 x 6	Z 917383	
4	17	Aluminium-Nietmutter M5 aluminium rivet nut M5	Z 900224	
5	17	Sonderschraube M5 x 20 special screw M5 x 20	Z 906508	
6	1	Schraubleiste für Schließblechbefestigung cover U-strike plate auxiliary lock	Z 911708	
Bitte gesondert bestellen Please order these parts separately				
x	1	Elektro-Türöffner (im Austausch für AT-Stück) electric door opener (exchange for the replacement)	siehe Bestellkatalog refer to catalogue	
x	1	Set Verlängerung mit Nebenschloss extension set with auxiliary lock	Z 996407	

Diese Zeichnung wurde nach dem Entwicklungsstand des Zeichnungsdatums gefertigt. Rechtsansprüche aus der Benutzung derselben können nicht abgeleitet werden.
 This drawing has been made ready on the date as printed on this drawing. No right can be derived out of its use.

Diese Unterlagen sind unser geistiges Eigentum. Nach den gesetzlichen Bestimmungen dürfen sie ohne unsere schriftliche Zustimmung weder vervielfältigt noch dritten Personen, insbesondere Wettbewerbern, mitgeteilt oder zugänglich gemacht werden. (Urhebergesetz)
 The information remains our intellectual property. Due to legal requirements it is not allowed, neither to copy them nor to acquaint or handle them to third persons, especially competitors, without our written agreement. (Copyright law)

HUECK

Zeichnung Nr. / Drawing no. **7603_005 1**
 00 24/03/2012

Lambda WK3 Tür Door

WK 3, Mehrfachverriegelungen, Z 996494 / Z 996495

WK 3, multiple locks, Z 996494 / Z 996495

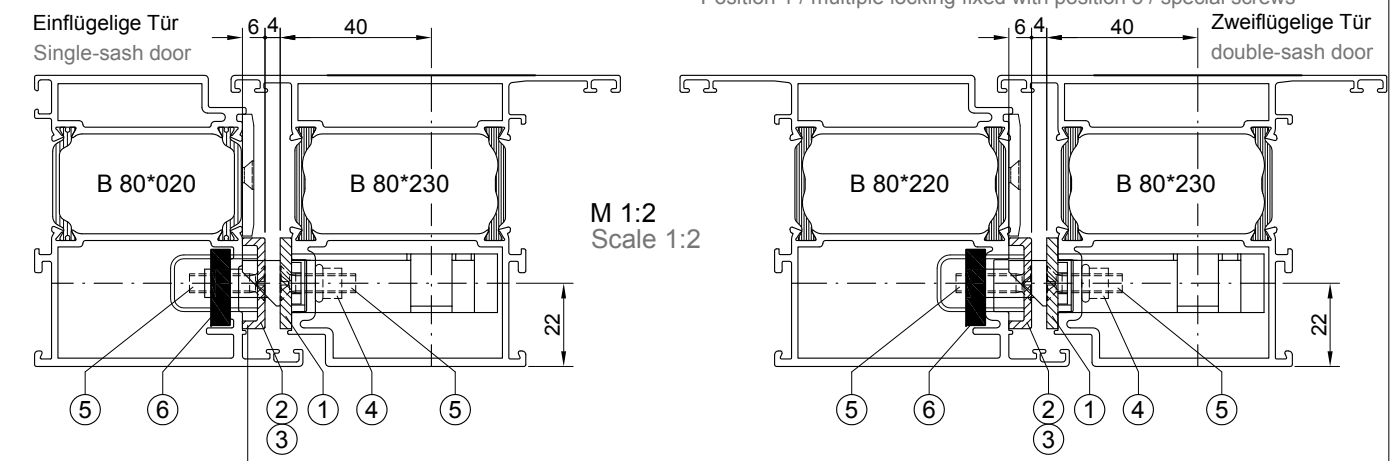
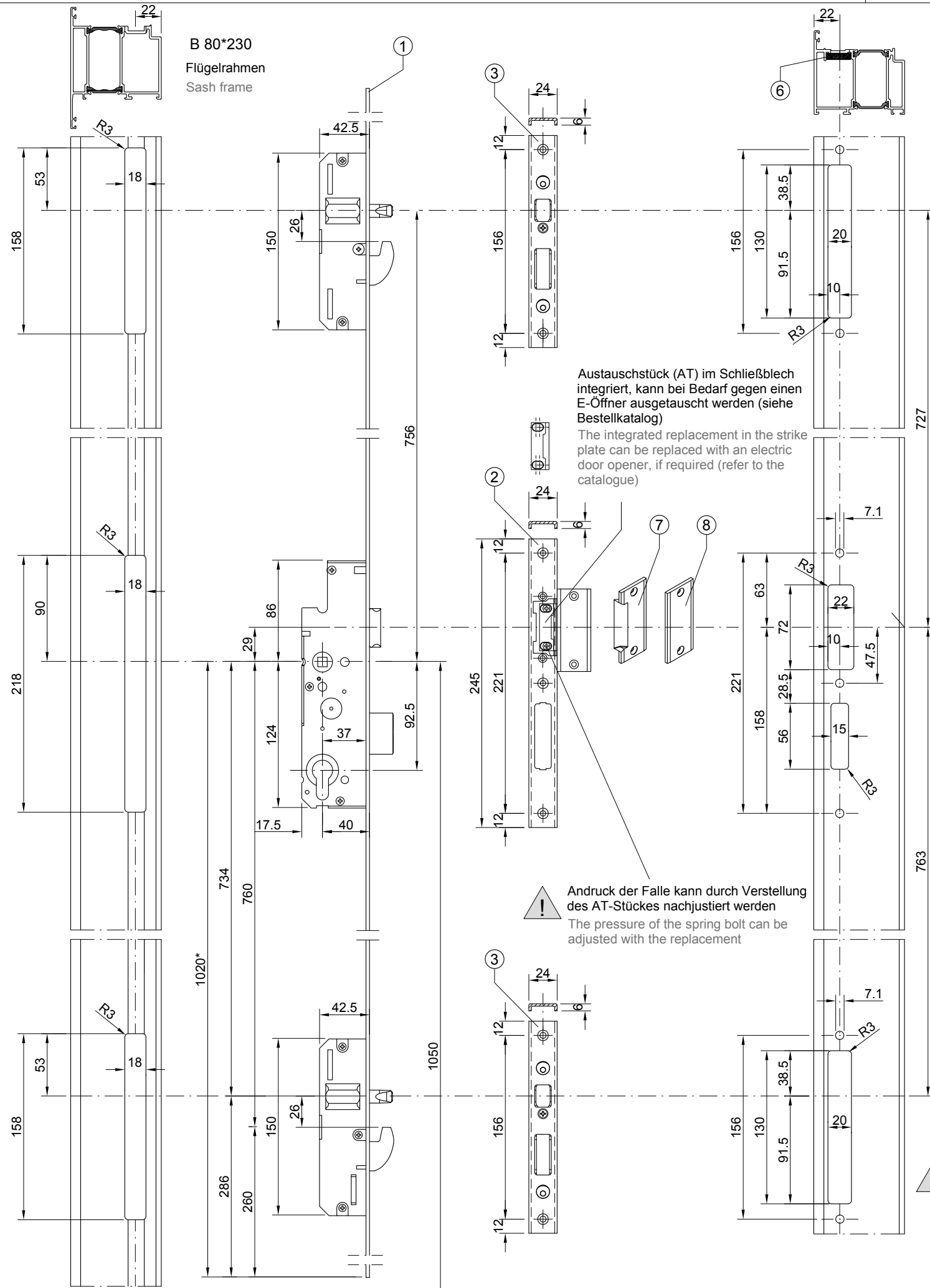
77L 65M

einwärts / inward

B E

* Maß ist von der verbauten Türschwelle abhängig
 * Dimension depends on the used threshold

OKFF



Befestigung Pos. 1 / Mehrfachverriegelung :
- Befestigungsschrauben vom Langstulp abbohren
- Aufbohren auf Ø 7,1
- Pos. 4 / Al.-Nietmutter einbringen
- Pos. 1 / Mehrfachverriegelung mit Pos. 5 / Sonderschrauben montieren

Fixing position 1 / multiple locking:
- Drill the screw positions with help of the foreent
- Drill it to Ø 7,1
- Position 4 / set the rivet nut
- Position 1 / multiple locking fixed with position 5 / special screws

Befestigung der Pos. 2 + 3 / Schließbleche und Pos. 6 / Schraubleiste:
- In Pos. 6 / Schraubleiste sind Gewindebohrungen anhand der Pos. 2 + 3 / Schließbleche einzubringen
- Pos. 6 / Schraubleiste befestigen
- Ausfräsungen im Flügelprofil und Pos. 6 / Schraubleiste in einem Arbeitsgang durchführen
- Pos. 2 + 3 / Schließbleche montieren

Fixing the positions 2+3 / strike plates and position 6 / screw profile:
- drill the threads into position 6 / screw profile with help of the strike plates position 2 + 3
- fix position 6 / screw profile
- mill the sash profile together with position 6 / screw profile
- position. 2 + 3 / install the strike plates

Beschlagstückliste List of fittings			DIN links DIN left	DIN rechts DIN right
Pos. Pos.	Stck. Pcs.	Bezeichnung Designation		
x	x	Set Mehrfachverriegelung WK3 - auswärts multiple locking set WK3 - opening out	Z 996496	Z 996497
1	1	Mehrfachverriegelung Rundbolzen-Schwenkhaken multiple locking bolt - swing locking	Z914691	
2	1	Schließblech Hauptschloss U-24 x 6 Strike plate main lock U-24 x 6	Z 917397	Z 917398
3	2	Schließblech Nebenschloss U-24 x 6 Strike plate auxiliary lock U-24 x 6	Z 917383	
4	17	Aluminium-Nietmutter M5 Aluminium rivet nut M5	Z 900224	
5	17	Sonderschraube M5 x 20 Special screw M5 x 20	Z 906508	
6	1	Schraubleiste für Schließblechbefestigung Cover U-strike plate auxiliary lock	Z 911708	
7	1	KS-Fallenführung flach für Hauptschloss Shaped piece for doors, flat, for doors, for main lock	Z 996098	
8	1	KS-Fallenführung mit Schräge für Hauptschloss Shaped piece for doors, with bevel, for auxiliary lock	Z 996099	
Bitte gesondert bestellen Please order these parts separately				
x	1	Elektro-Türöffner (im Austausch für AT-Stück) Electric door opener (exchange for the replacement)	siehe Bestellkatalog refer to catalogue	
x	1	Set Verlängerung mit Nebenschloss Extension set with auxiliary lock	Z 996407	

HUECK

LambdaWK2 WK3 Tür Door

WK 3, Mehrfachverriegelungen, Z 996496 / Z 996497

WK 3, Multiple locks, Z 996496 / Z 996497

Zeichnung Nr. / Drawing no.
7603_006 1

00 24/03/2012

77L | 65M

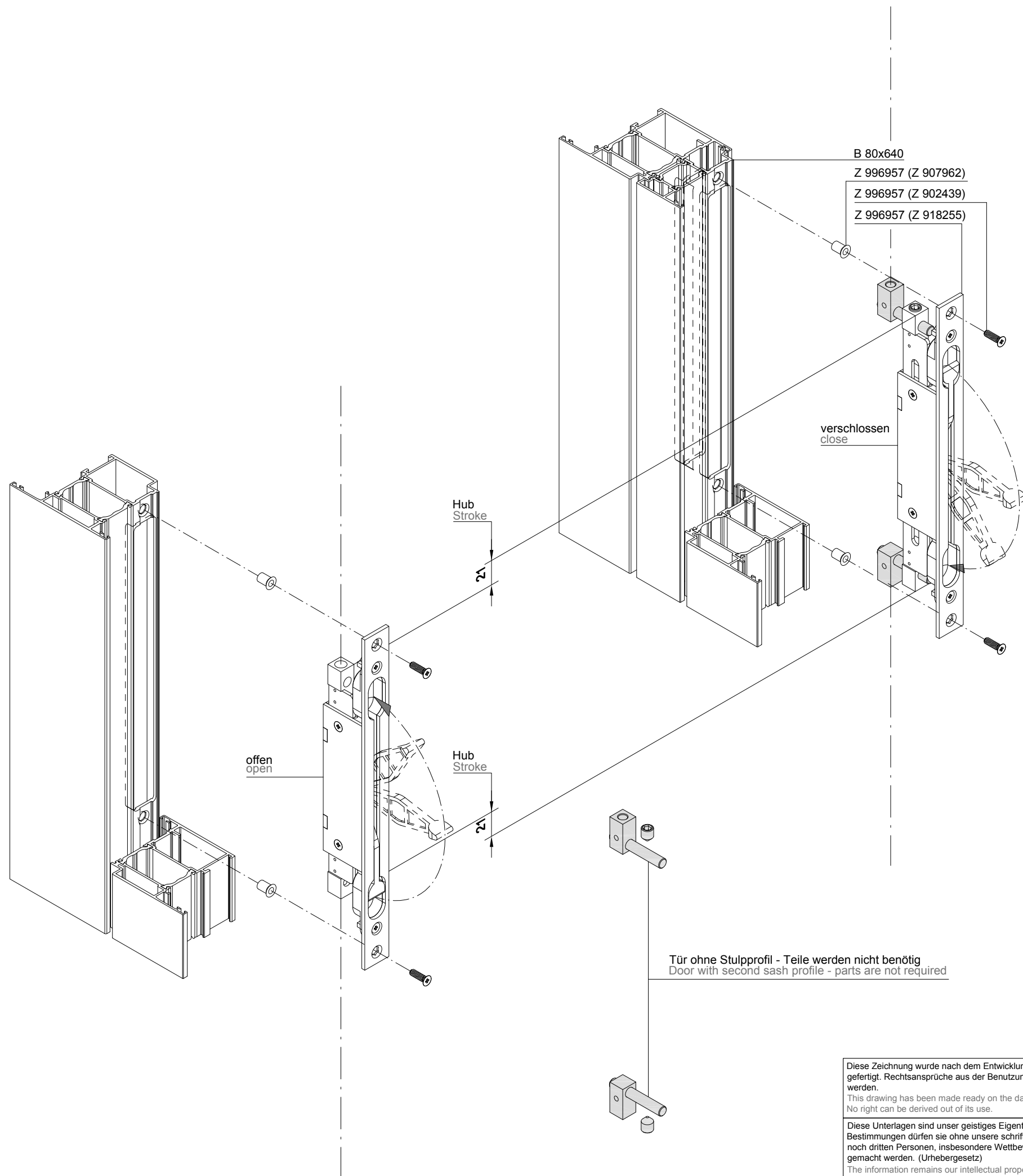
auswärts / outward
B | E

* Maß ist von der verbauten Türschwelle abhängig
* Dimension depends on the used threshold

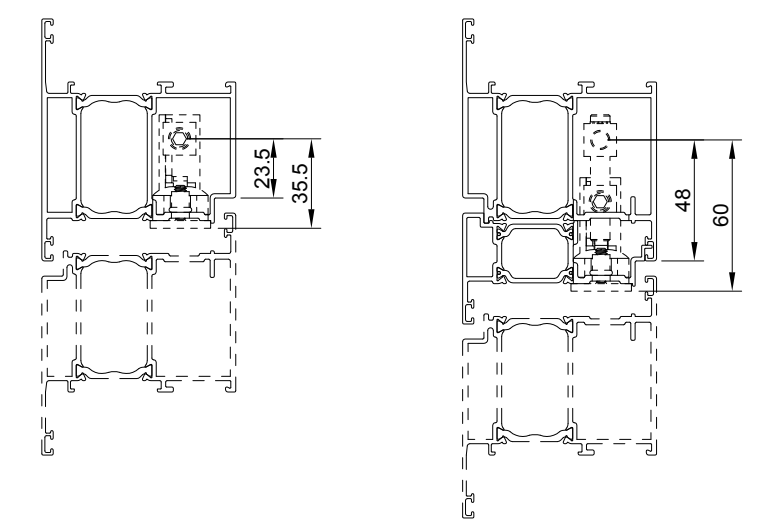
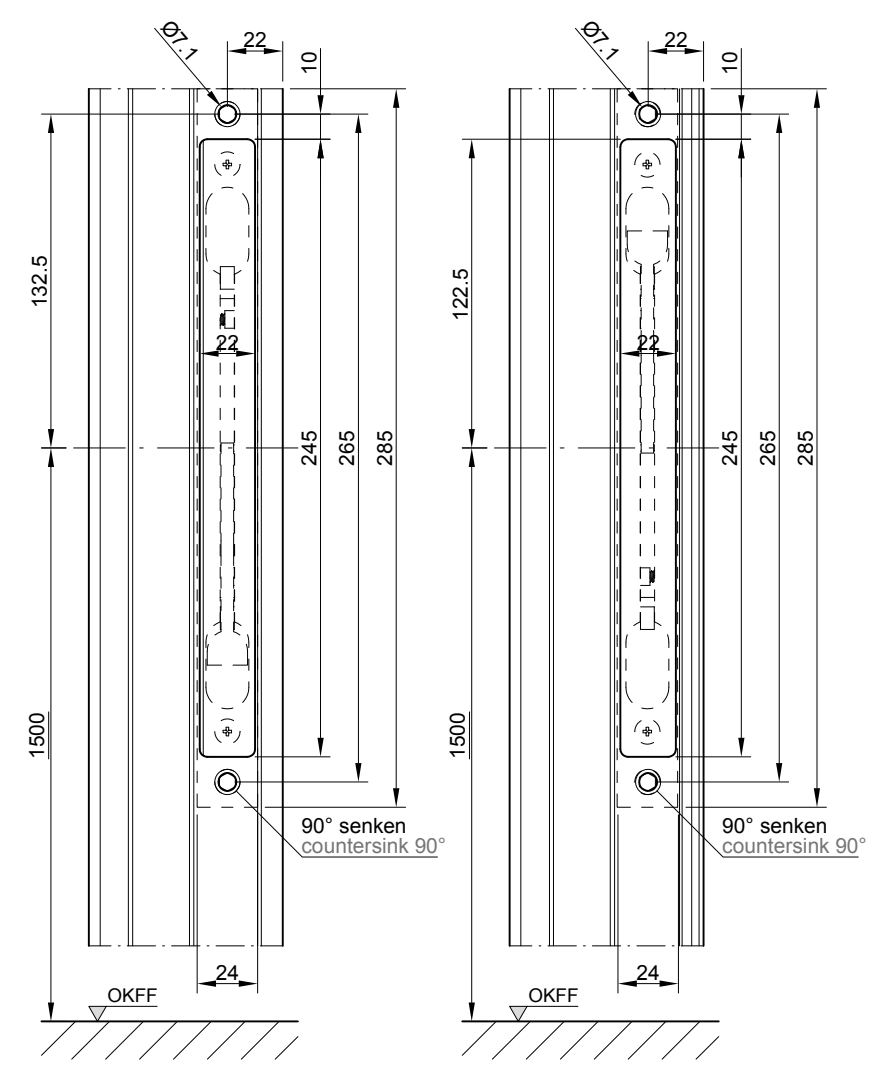


Diese Zeichnung wurde nach dem Entwicklungsstand des Zeichnungsdatums gefertigt. Rechtsansprüche aus der Benutzung derselben können nicht abgeleitet werden.
This drawing has been made ready on the date as printed on this drawing. No right can be derived out of its use.

Diese Unterlagen sind unser geistiges Eigentum. Nach den gesetzlichen Bestimmungen dürfen sie ohne unsere schriftliche Zustimmung weder vervielfältigt noch dritten Personen, insbesondere Wettbewerbern, mitgeteilt oder zugänglich gemacht werden. (Urhebergesetz)
The information remains our intellectual property. Due to legal requirements it is not allowed, neither to copy them nor to acquaint or handle them to third persons, especially competitors, without our written agreement. (Copyright law)



B 80x640
Z 996957 (Z 907962)
Z 996957 (Z 902439)
Z 996957 (Z 918255)



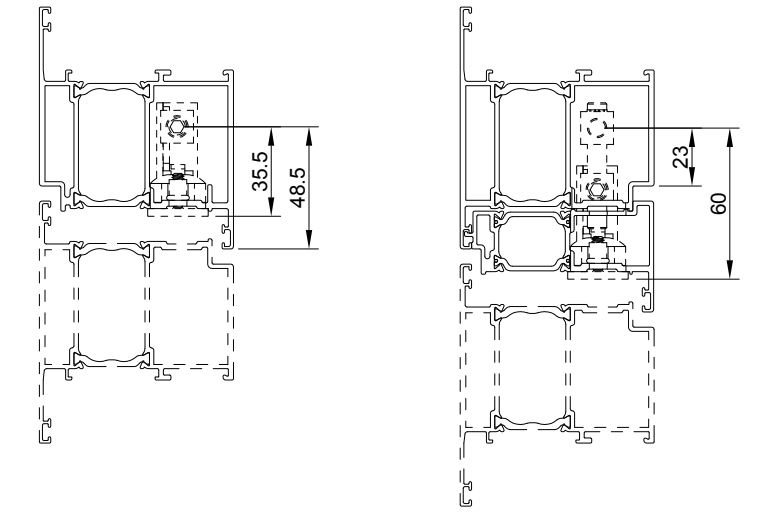
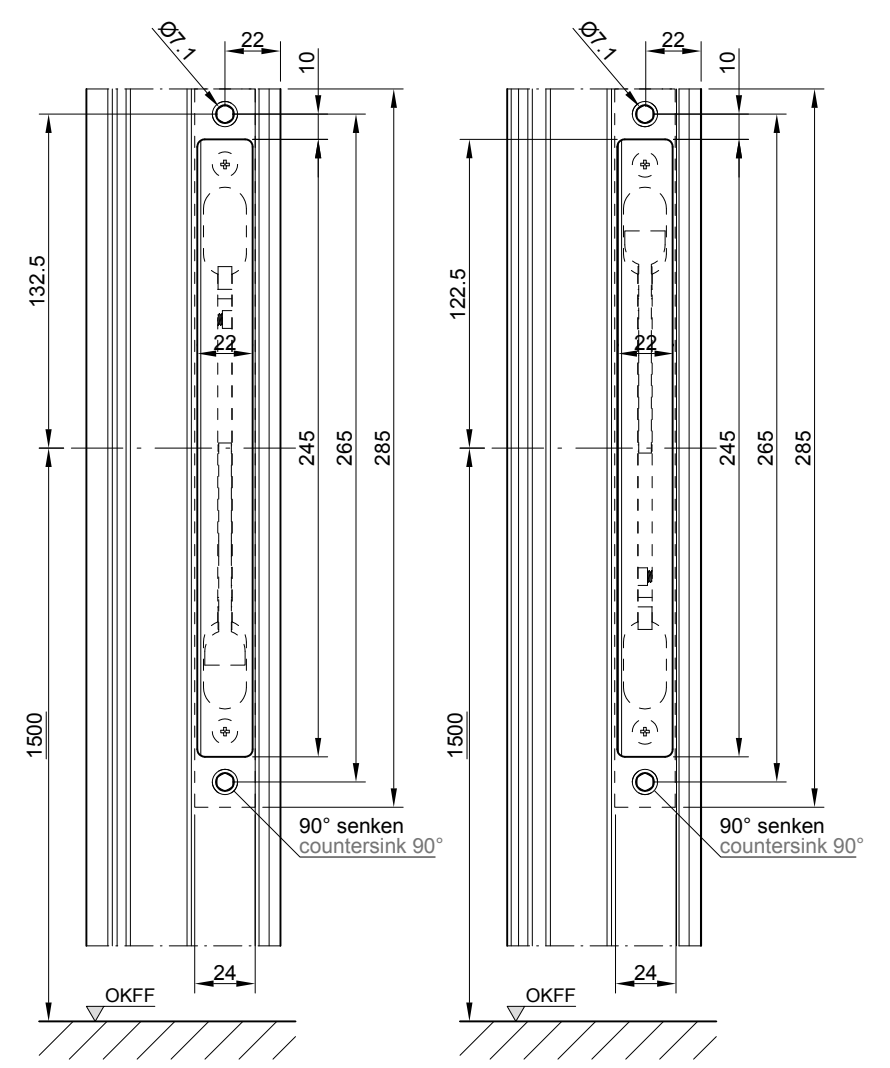
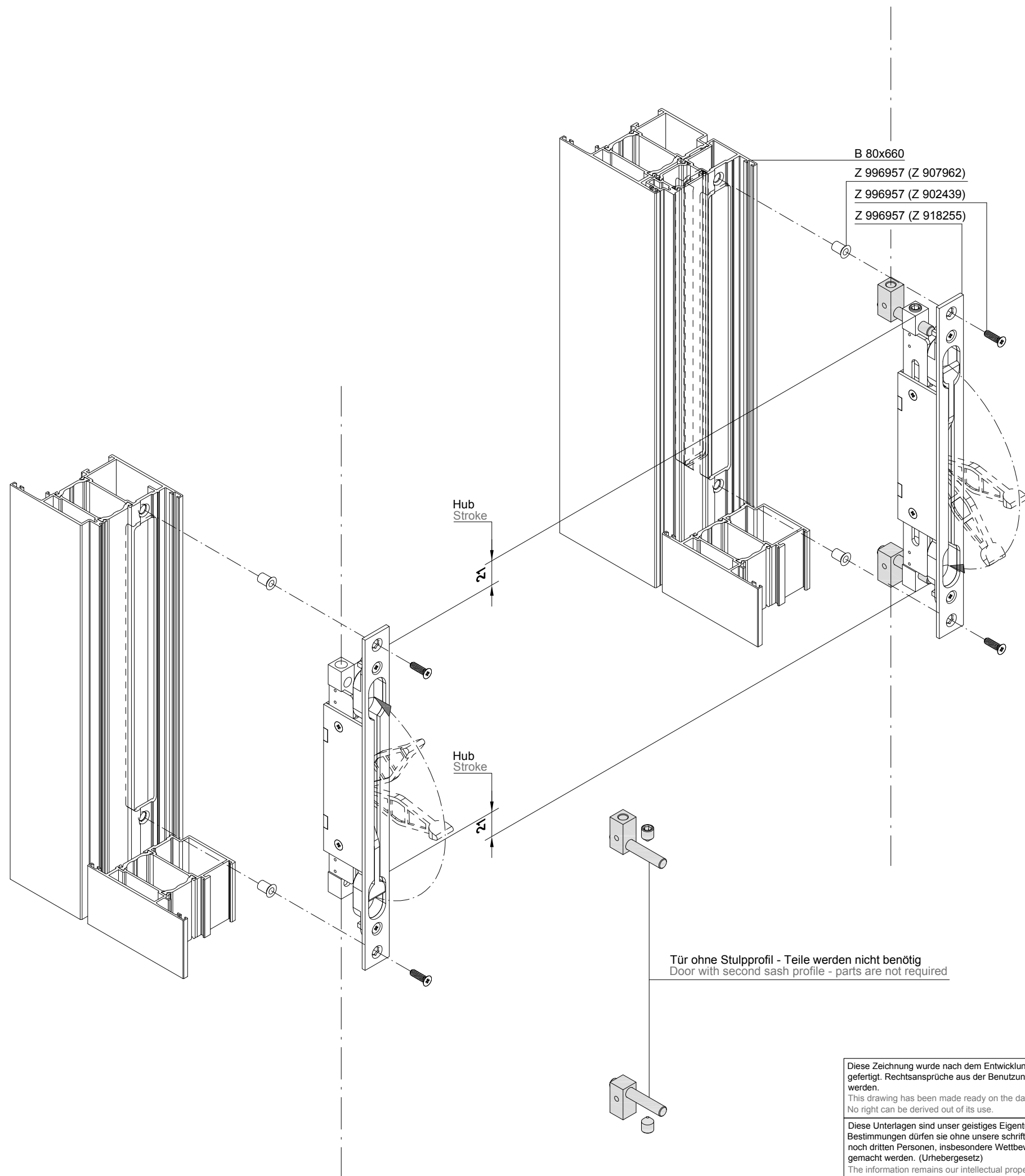
Diese Zeichnung wurde nach dem Entwicklungsstand des Zeichnungsdatums gefertigt. Rechtsansprüche aus der Benutzung derselben können nicht abgeleitet werden.
This drawing has been made ready on the date as printed on this drawing. No right can be derived out of its use.

Diese Unterlagen sind unser geistiges Eigentum. Nach den gesetzlichen Bestimmungen dürfen sie ohne unsere schriftliche Zustimmung weder vervielfältigt noch dritten Personen, insbesondere Wettbewerbern, mitgeteilt oder zugänglich gemacht werden. (Urhebergesetz)
The information remains our intellectual property. Due to legal requirements it is not allowed, neither to copy them nor to acquaint or handle them to third persons, especially competitors, without our written agreement. (Copyright law)



Lambda Tür / door
Bearbeitung Standflügel, Falztreibriegel
Processing inactive leaf, rebate espagnolette

Zeichnung Nr. / Drawing no.	
7605_001	1
00	25/06/2012
77 L	65 M
einwärts / inward	
B	E



Tür ohne Stulpprofil - Teile werden nicht benötigt
Door with second sash profile - parts are not required

Diese Zeichnung wurde nach dem Entwicklungsstand des Zeichnungsdatums gefertigt. Rechtsansprüche aus der Benutzung derselben können nicht abgeleitet werden.
This drawing has been made ready on the date as printed on this drawing. No right can be derived out of its use.

Diese Unterlagen sind unser geistiges Eigentum. Nach den gesetzlichen Bestimmungen dürfen sie ohne unsere schriftliche Zustimmung weder vervielfältigt noch dritten Personen, insbesondere Wettbewerbern, mitgeteilt oder zugänglich gemacht werden. (Urhebergesetz)
The information remains our intellectual property. Due to legal requirements it is not allowed, neither to copy them nor to acquaint or handle them to third persons, especially competitors, without our written agreement. (Copyright law)

HUECK

Lambda Tür / door

Bearbeitung Standflügel, Falztreibriegel
Processing inactive leaf, rebate espagnolette

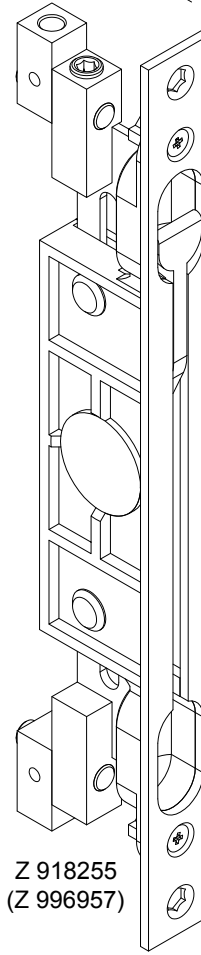
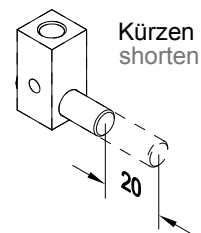
Zeichnung Nr. / Drawing no. **7605_002 1**
00 25/06/2012

77 L 65 M

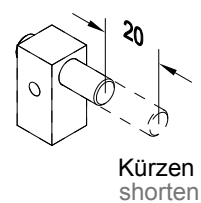
auswärts / outward

B	E
---	---

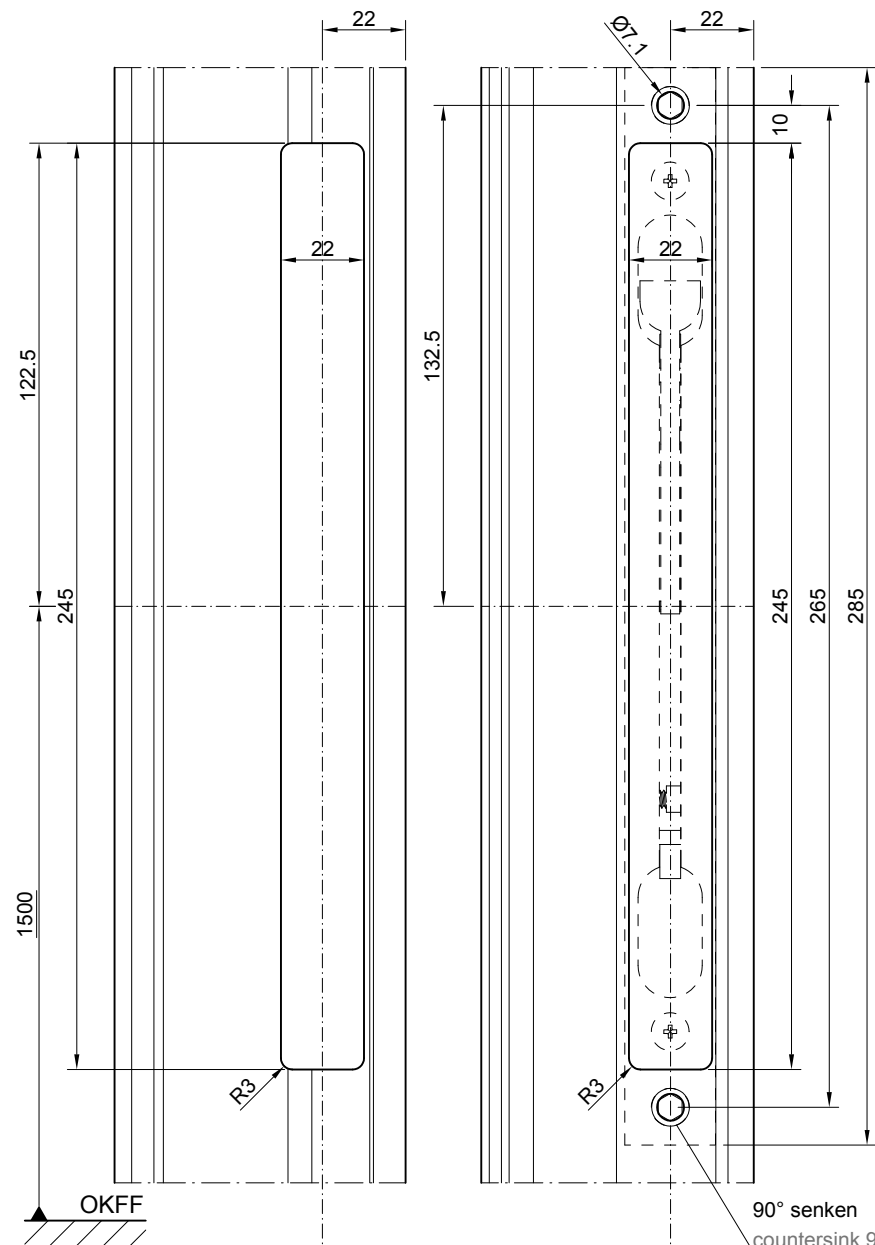
Hub 21mm
Stroke 21mm



Z 918255
(Z 996957)

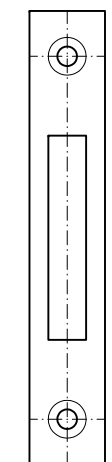


Bearbeitung für Falztreibriegel
Processing for rebate espagnolette



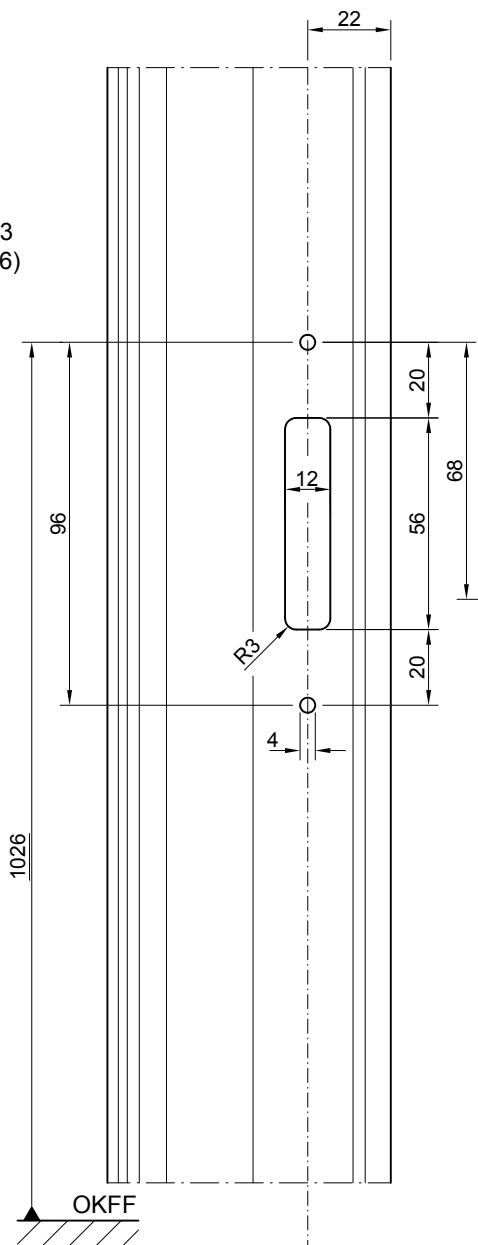
Schließblech
Strike plate

Z 906723
(Z 992546)

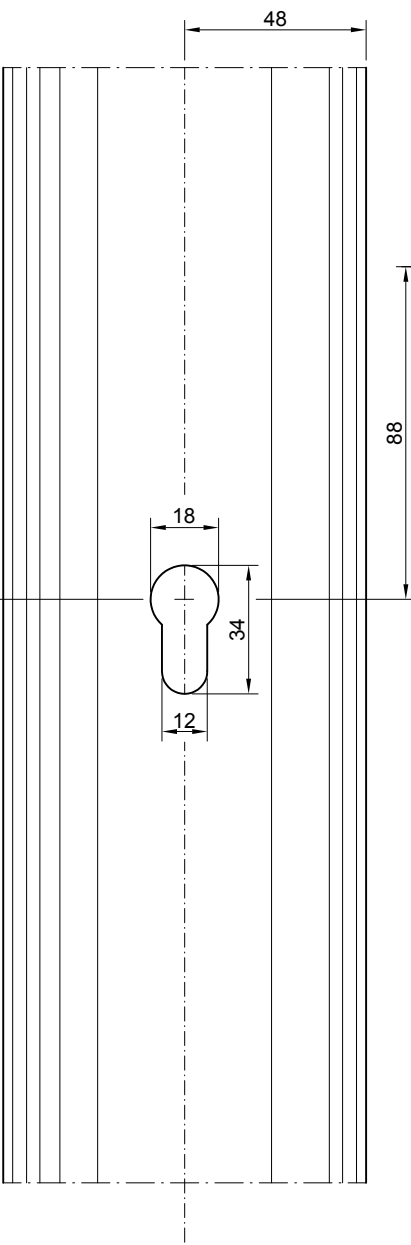


1026

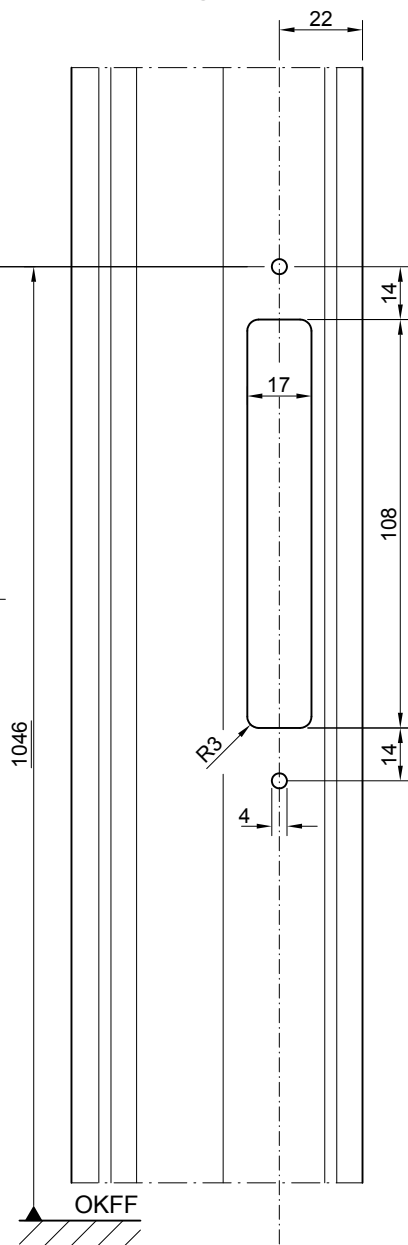
Bearbeitung für Schließblech
Processing for strike plate



Bearbeitung für Riegelschloß
Processing for dead lock

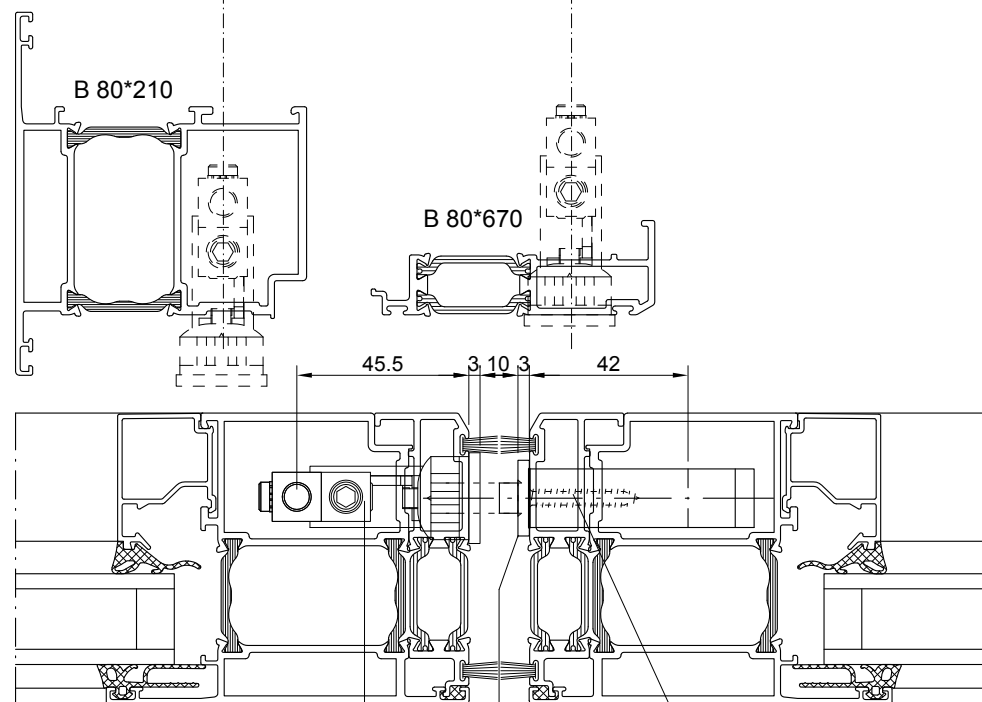
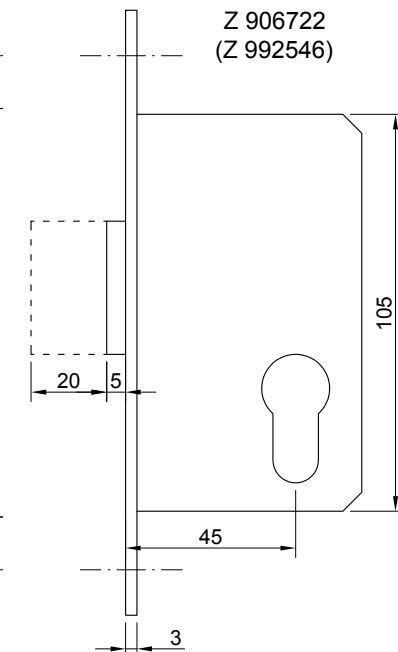


Bearbeitung für Riegelschloß
Processing for dead lock



Riegelschloß
Dead lock

Z 906722
(Z 992546)



Z 996957 Z 992546 Z 901961

Diese Zeichnung wurde nach dem Entwicklungsstand des Zeichnungsdatums gefertigt. Rechtsansprüche aus der Benutzung derselben können nicht abgeleitet werden.
This drawing has been made ready on the date as printed on this drawing. No right can be derived out of its use.

Diese Unterlagen sind unser geistiges Eigentum. Nach den gesetzlichen Bestimmungen dürfen sie ohne unsere schriftliche Zustimmung weder vervielfältigt noch dritten Personen, insbesondere Wettbewerbern, mitgeteilt oder zugänglich gemacht werden. (Urhebergesetz)
The information remains our intellectual property. Due to legal requirements it is not allowed, neither to copy them nor to acquaint or handle them to third persons, especially competitors, without our written agreement. (Copyright law)



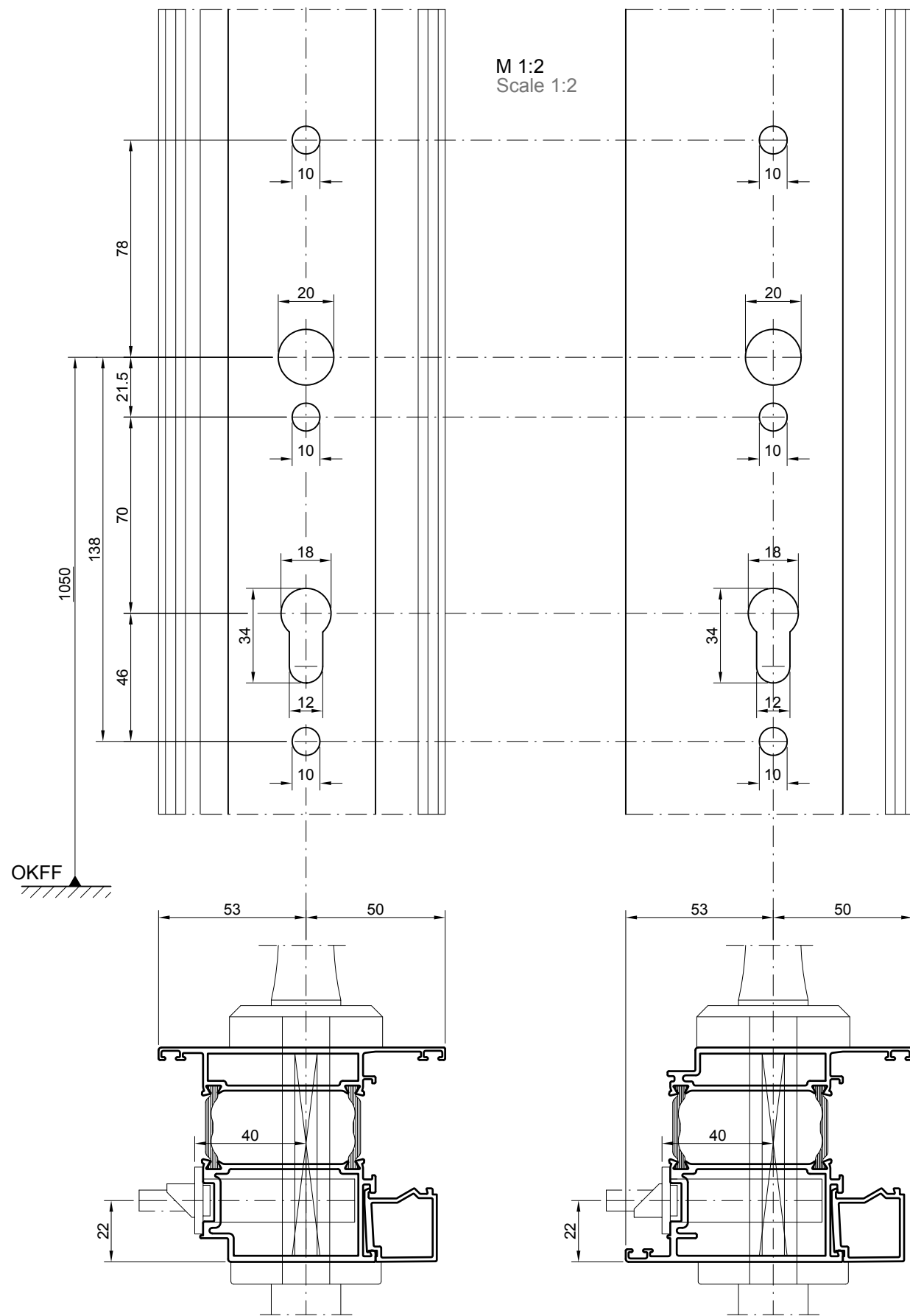
Lambda Tür Door
Anschlag - Pendeltür , Falztreibriegel , Riegelschloß
Stop door, independent swing, rebate espagnolette, dead lock

Zeichnung Nr. / Drawing no.	
7605_003	1
00	26/06/2012
77 L	65 M
☒	
auswärts / outward	
B	E

WK2-Sicherheitsbeschlag ES1 nach DIN 18257: Z 994270
 WK3-Sicherheitsbeschlag ES2 nach DIN 18257: Z 994271

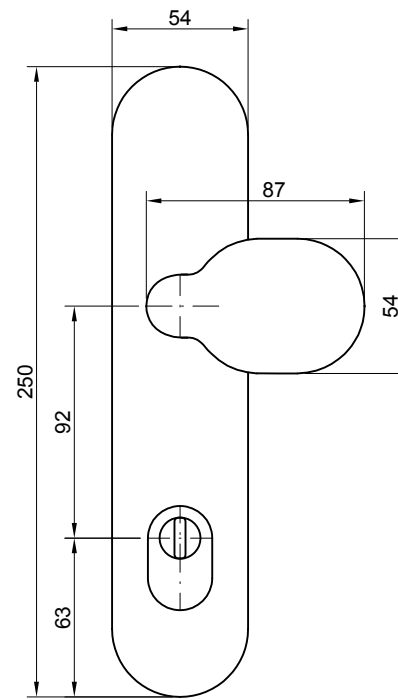
WK2-Safety fitting ES1 in accordance to DIN 18257: Z 994270
 WK3-Safety fitting ES2 in accordance to DIN 18257: Z 994271

Z 994270 / Z 994271
 inkl. Befestigungsmaterial
 Z 994270 / Z 994271
 complete with fixing material

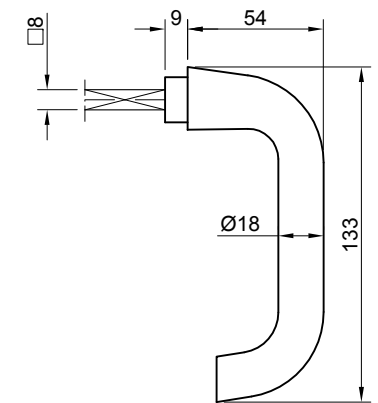
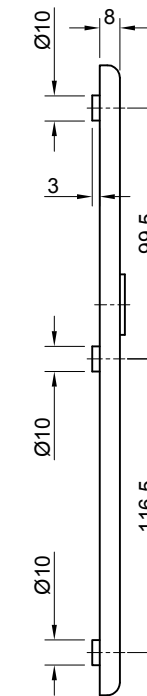
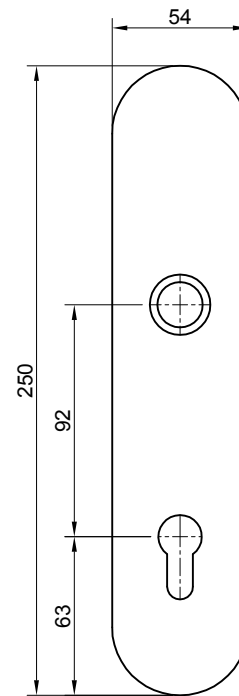
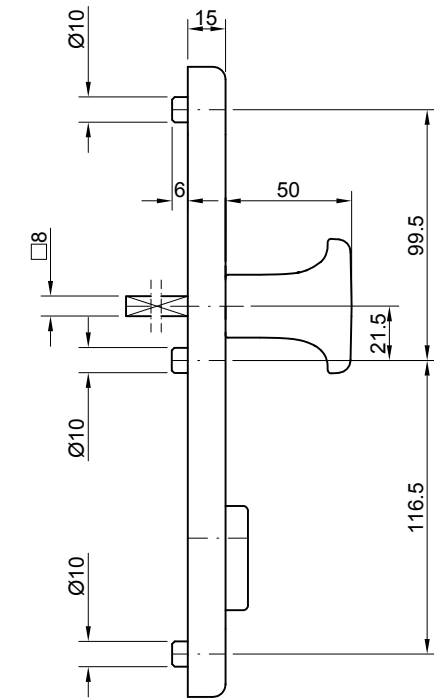


M 1:2
 Scale 1:2

Bohrbild für Z 994270 / Z 994271
 Drilling scheme for Z 994270 / Z 994271



M 1:3
 Scale 1:3



Bitte dem Beschlag beiliegende Anleitung beachten!
 Please refer to the assembly instructions which comes with the fittings!

Alternative zum Sicherheitsbeschlag ES1 bzw. ES2
 siehe separate Zeichnung

For an alternative to the safety fitting ES1 or ES2
 refer to the separate drawing

Diese Zeichnung wurde nach dem Entwicklungsstand des Zeichnungsdatums gefertigt. Rechtsansprüche aus der Benutzung derselben können nicht abgeleitet werden.
 This drawing has been made ready on the date as printed on this drawing. No right can be derived out of its use.

Diese Unterlagen sind unser geistiges Eigentum. Nach den gesetzlichen Bestimmungen dürfen sie ohne unsere schriftliche Zustimmung weder vervielfältigt noch dritten Personen, insbesondere Wettbewerbern, mitgeteilt oder zugänglich gemacht werden. (Urhebergesetz)
 The information remains our intellectual property. Due to legal requirements it is not allowed, neither to copy them nor to acquaint or handle them to third persons, especially competitors, without our written agreement. (Copyright law)

HUECK

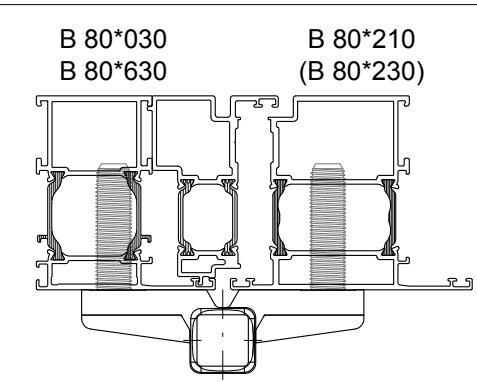
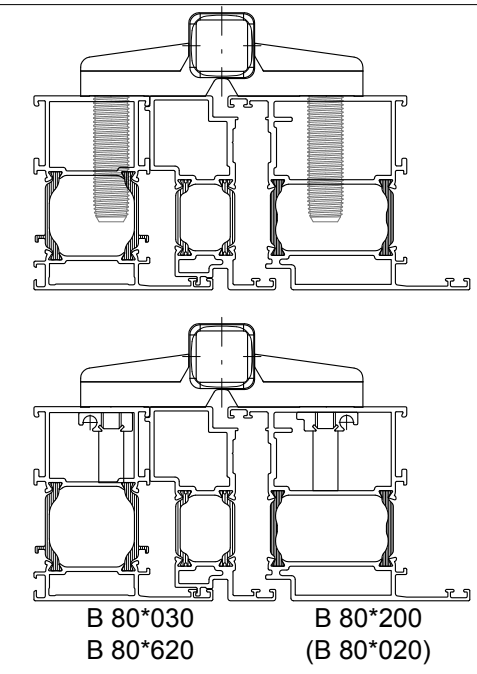
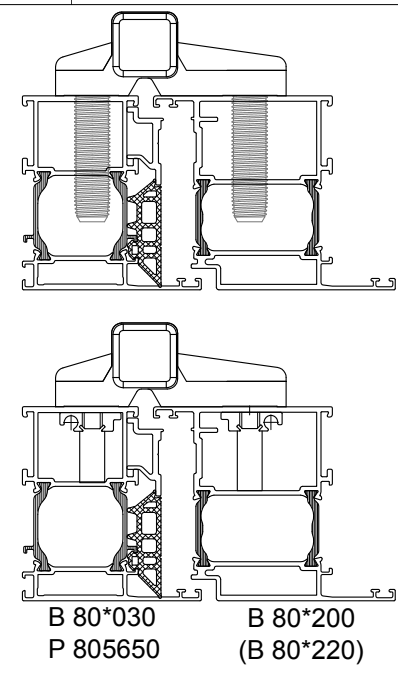
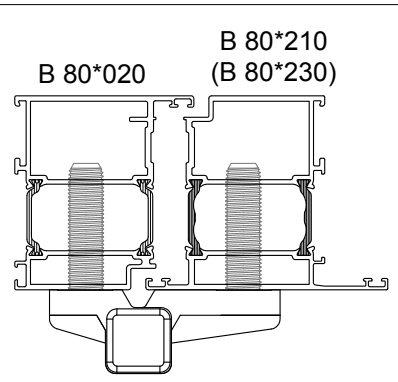
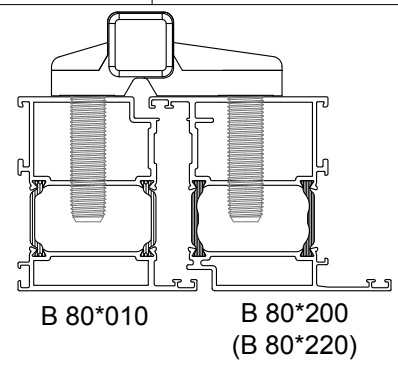
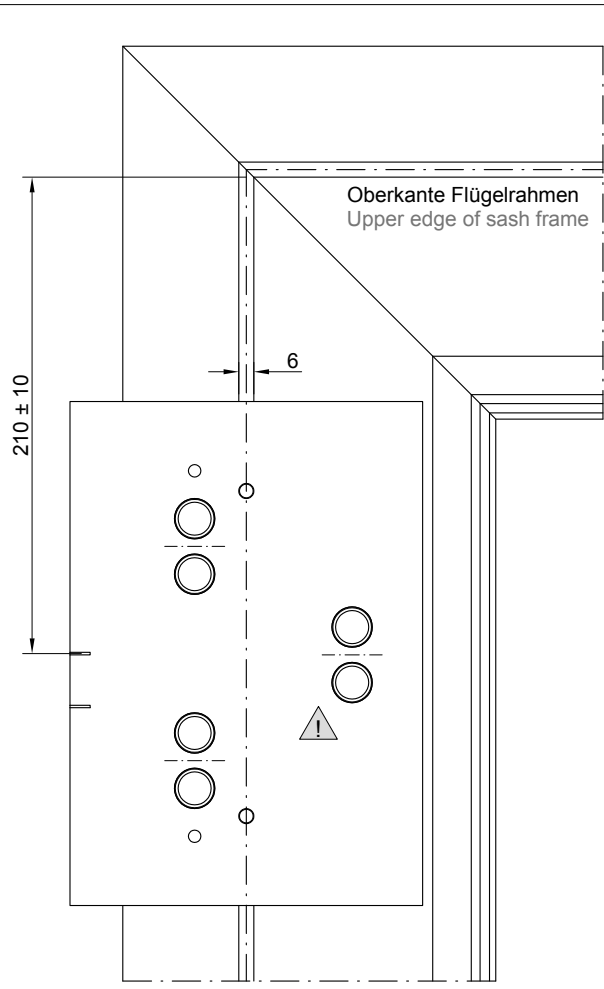
Zeichnung Nr. / Drawing no.
7610_001 1
 00 24/03/2012

Lambda WK2 WK3 Tür Door

WK 2, WK 3, Sicherheitsbeschlag ES1 / ES2

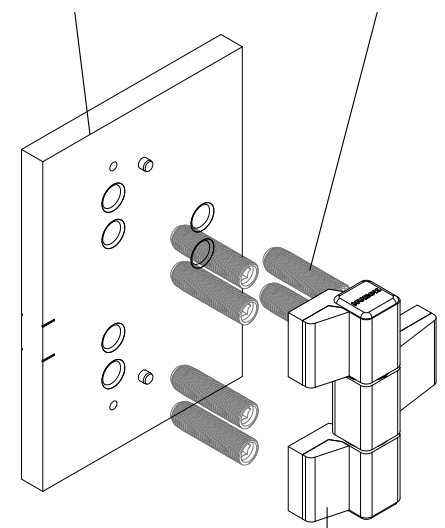
WK 2, WK 3, safety fitting ES1 / ES2

77 L	65 M
<input type="checkbox"/>	<input checked="" type="checkbox"/>
einwärts / inward	
auswärts / outward	
B	E

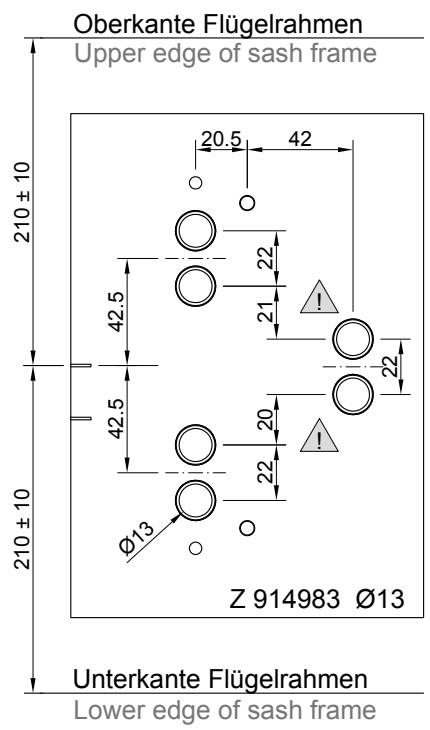


Z 914983
Bohrschablone
für Schraubdübel
Drilling jig
for screw-in dowel

Z 914985
Schraubdübel
"Linkdrill"
Screw-in dowel
"Linkdrill"

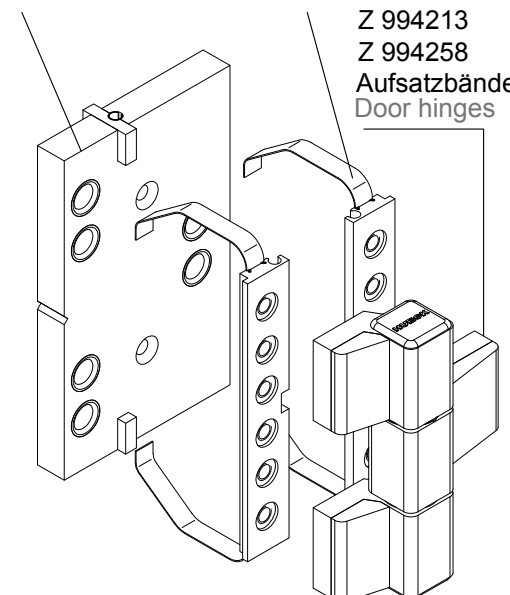


Z 994213
Z 994258
Aufsatzbänder
Door hinges

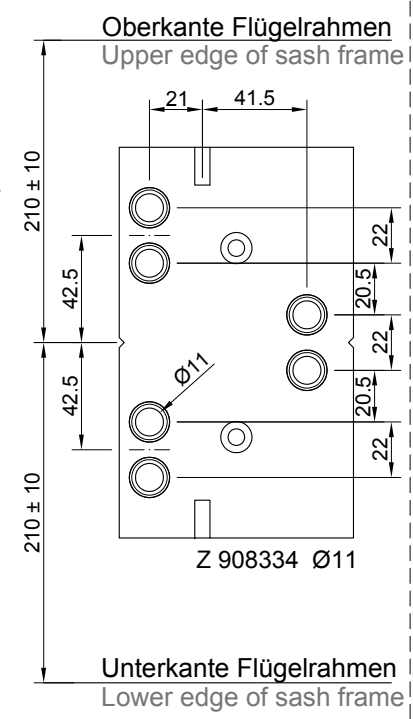


Z 908334
Bohrschablone
für Hinterlegplatten
Drilling jig
for backing plates

Z 994269
Z 996104
Zubehörsatz
Hinterlegplatten
Accessory set
for backing plates

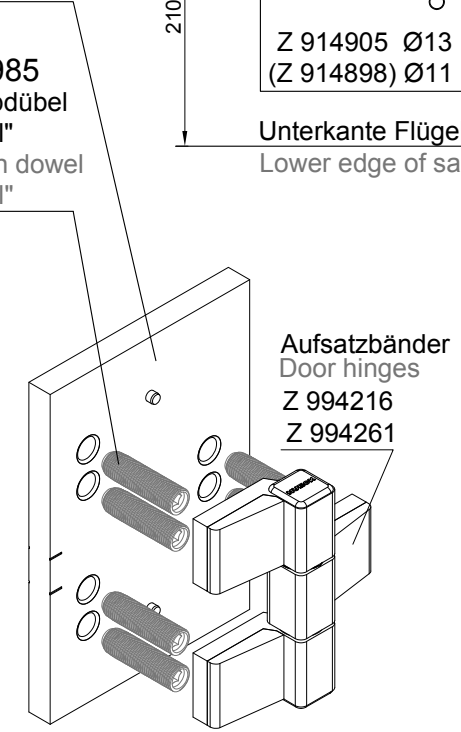


Z 994213
Z 994258
Aufsatzbänder
Door hinges

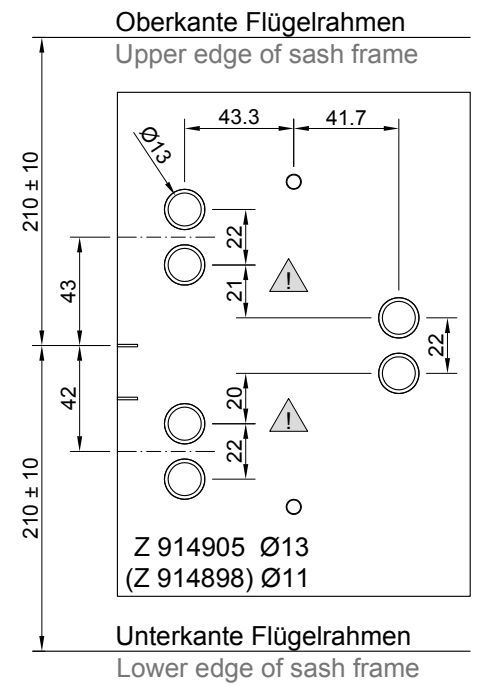


Z 914905
Bohrschablone
für Schraubdübel
Drilling jig
for screw-in dowel

Z 914985
Schraubdübel
"Linkdrill"
Screw-in dowel
"Linkdrill"

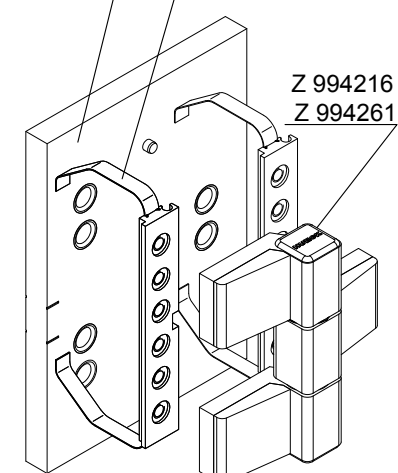


Aufsatzbänder
Door hinges
Z 994216
Z 994261



Z 914898
Bohrschablone
für Hinterlegplatten
Drilling jig
for backing plates

Z 993596
Zubehörsatz
Hinterlegplatten
Accessory set
for backing plates



Z 994216
Z 994261

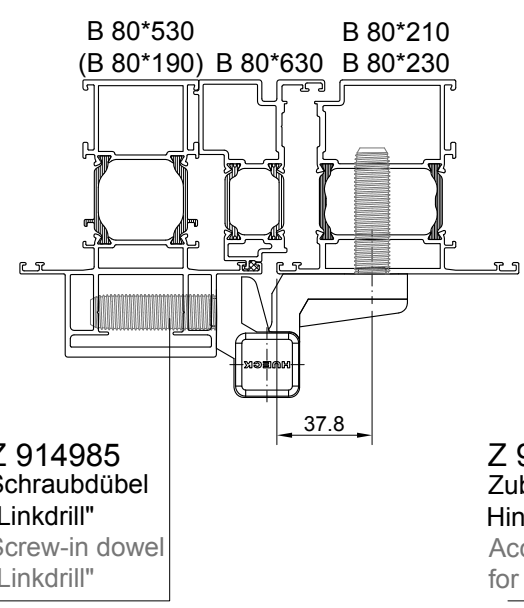
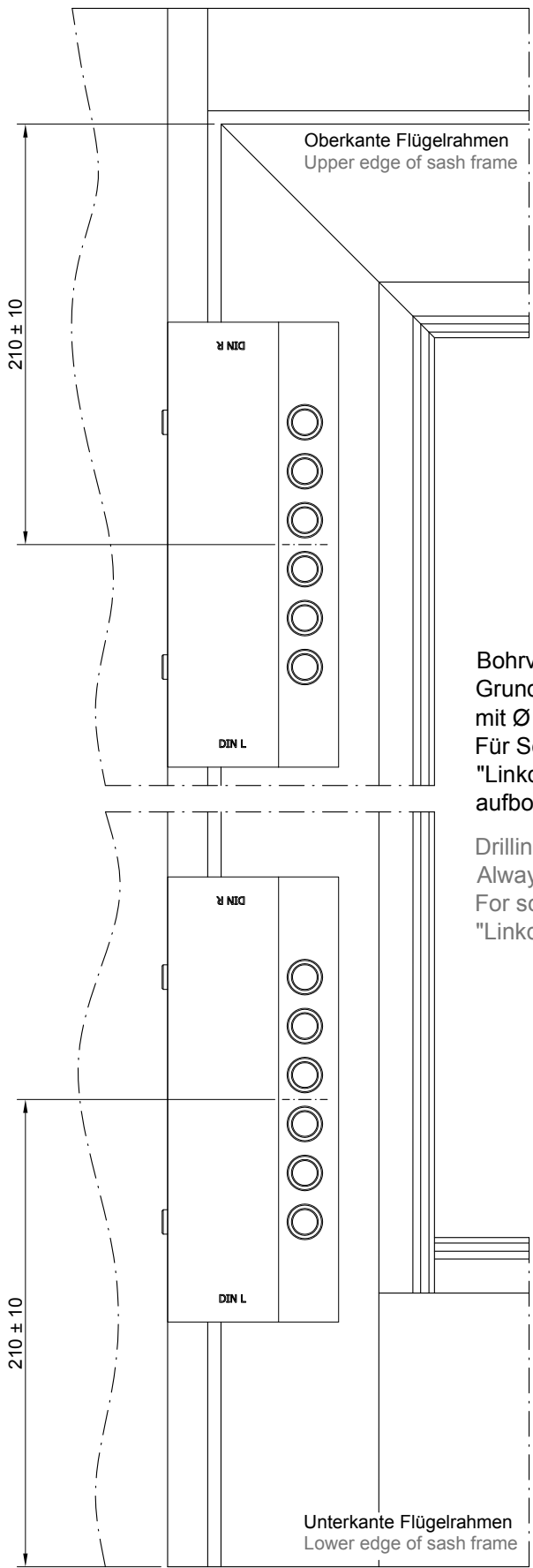
Wegen des Bimetalleffektes empfehlen wir ein drittes Band, bzw die Mittenverriegelung Z 992309 einzusetzen

Due to the bimetal-effect we recomend to use a third hinge, or the central lock Z 992309

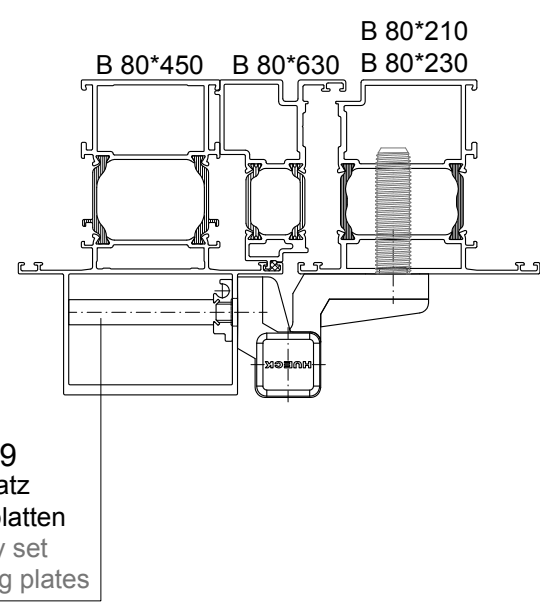
Diese Zeichnung wurde nach dem Entwicklungsstand des Zeichnungsdatums gefertigt. Rechtsansprüche aus der Benutzung derselben können nicht abgeleitet werden.
This drawing has been made ready on the date as printed on this drawing. No right can be derived out of its use.

Diese Unterlagen sind unser geistiges Eigentum. Nach den gesetzlichen Bestimmungen dürfen sie ohne unsere schriftliche Zustimmung weder vervielfältigt noch dritten Personen, insbesondere Wettbewerbern, mitgeteilt oder zugänglich gemacht werden. (Urhebergesetz)
The information remains our intellectual property. Due to legal requirements it is not allowed, neither to copy them nor to acquaint or handle them to third persons, especially competitors, without our written agreement. (Copyright law)

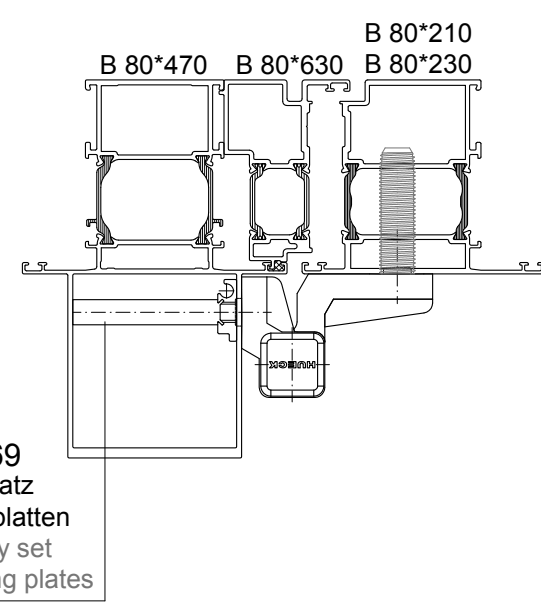
HUECK		Zeichnung Nr. / Drawing no.
		7620_001 1
Lambda Tür Door		00 24/03/2012
Aufsatzbänder, Bohrerschablonen		77 L 65 M
Door hinges, Drilling jigs		<input type="checkbox"/> <input checked="" type="checkbox"/> einwärts / inward auswärts / outward B E



Z 914985
Schraubdübel
"Linkdrill"
Screw-in dowel
"Linkdrill"



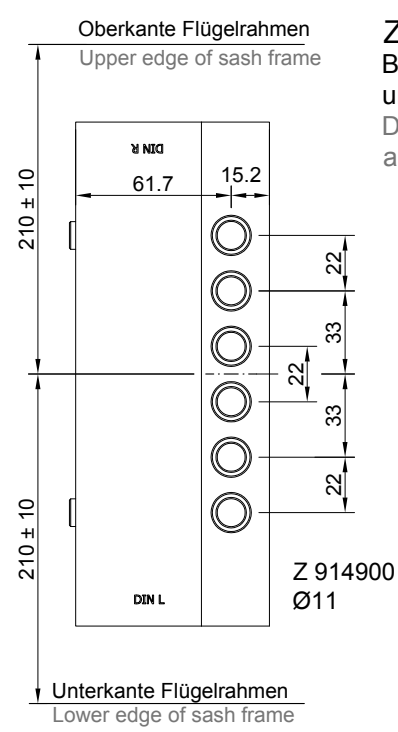
Z 994269
Zubehörsatz
Hinterlegplatten
Accessory set
for backing plates



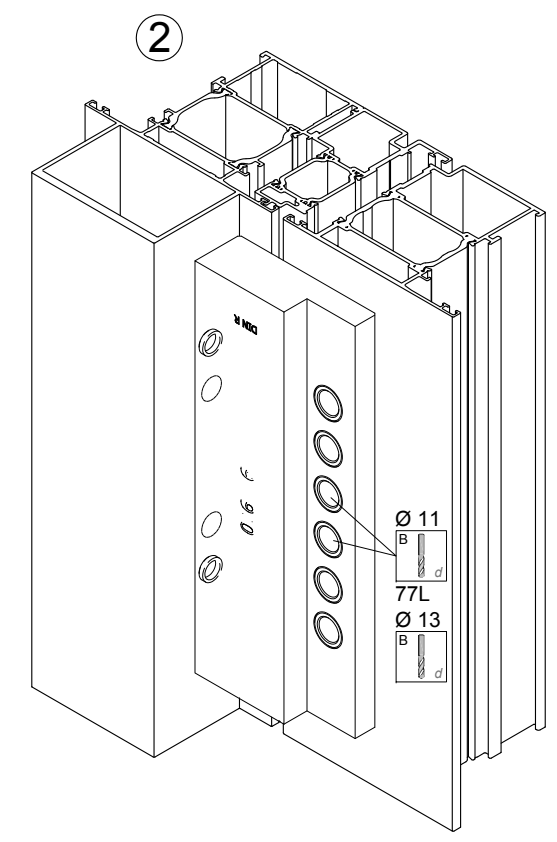
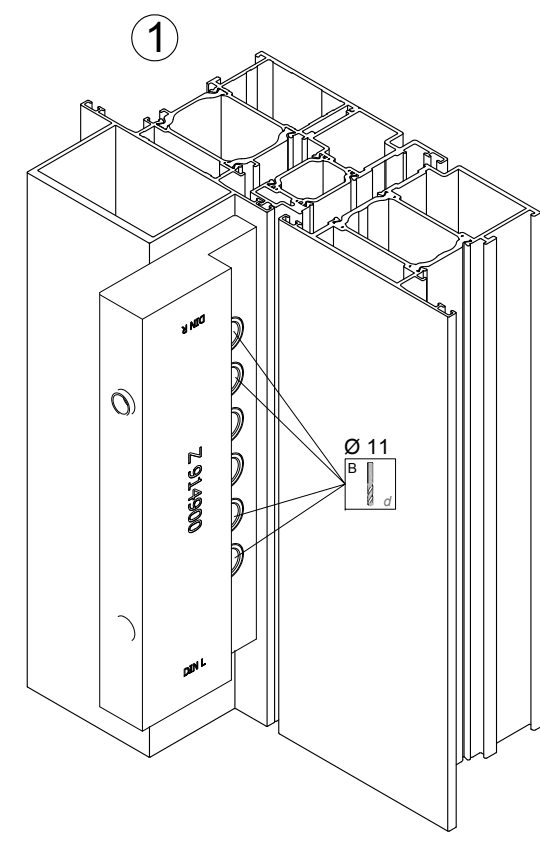
Z 994269
Zubehörsatz
Hinterlegplatten
Accessory set
for backing plates

Bohrvorgang:
Grundsätzlich zuerst
mit Ø 11 bohren.
Für Schraubdübel
"Linkdrill" auf Ø 13
aufbohren

Drilling process:
Always drill hole Ø 11 first.
For screw-in dowel
"Linkdrill" drill out with Ø 13



Z 914900
Bohrschablone für "Linkdrill"
und Hinterlegplatten
Drilling jig for "Linkdrill"
and backing plates



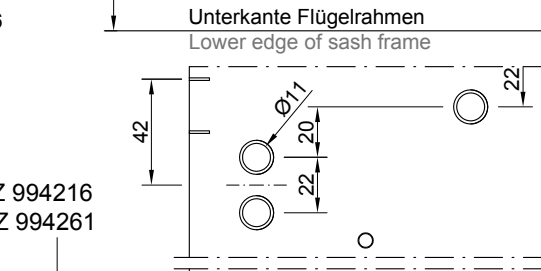
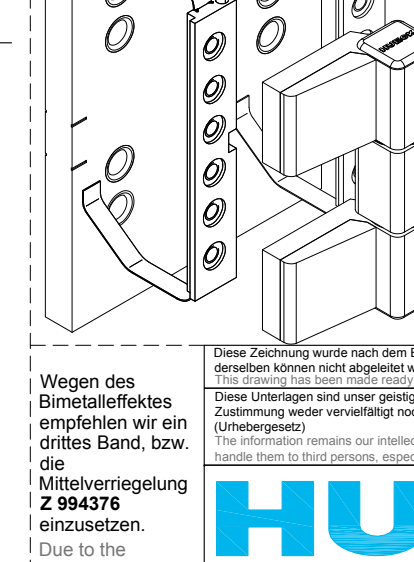
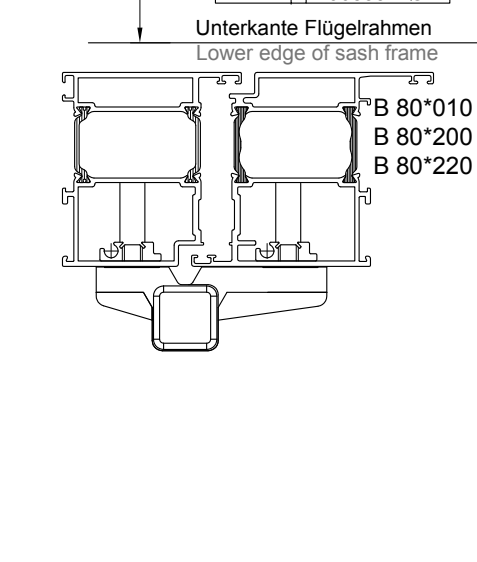
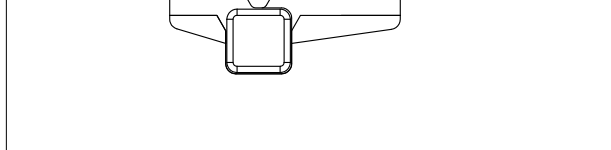
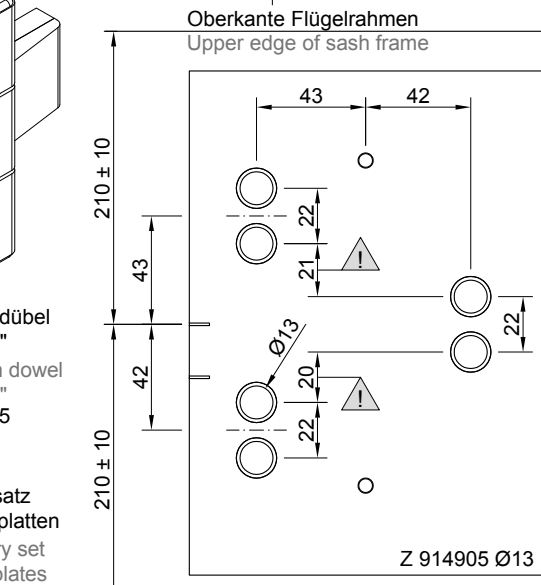
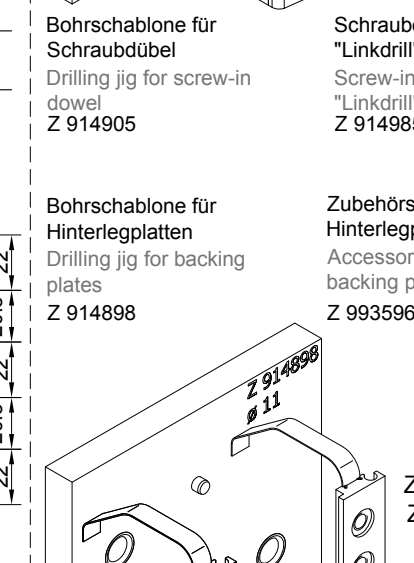
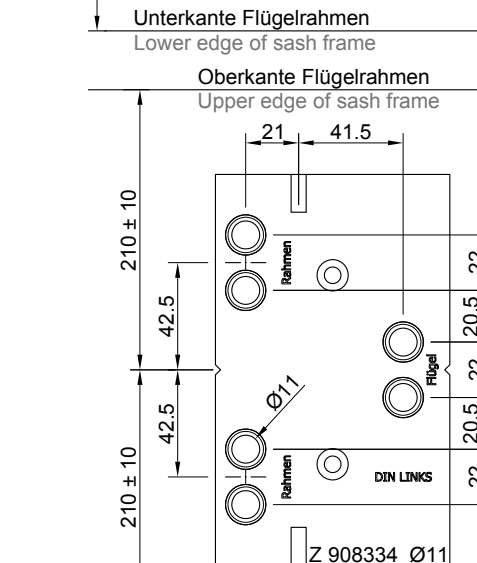
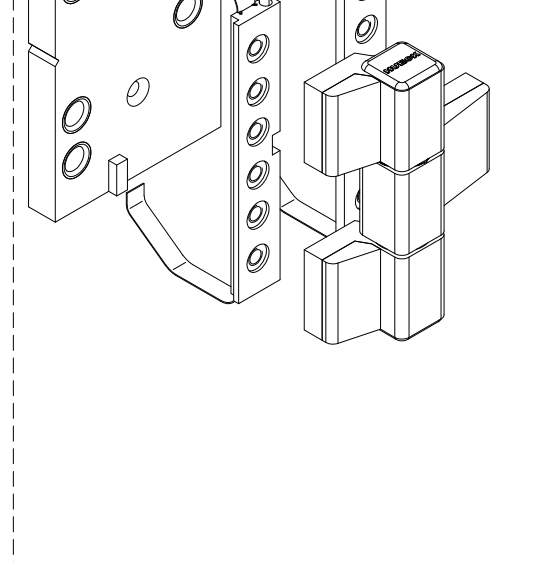
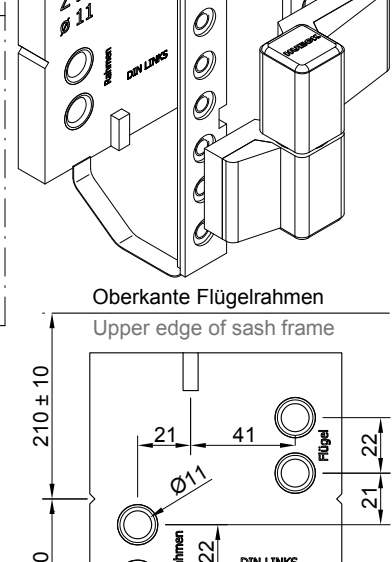
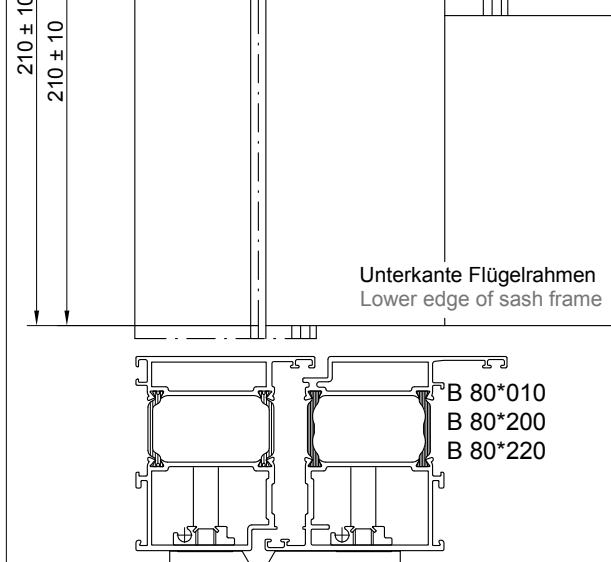
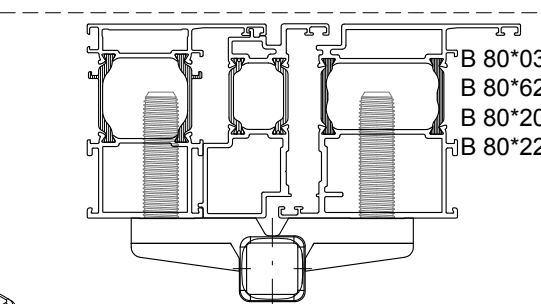
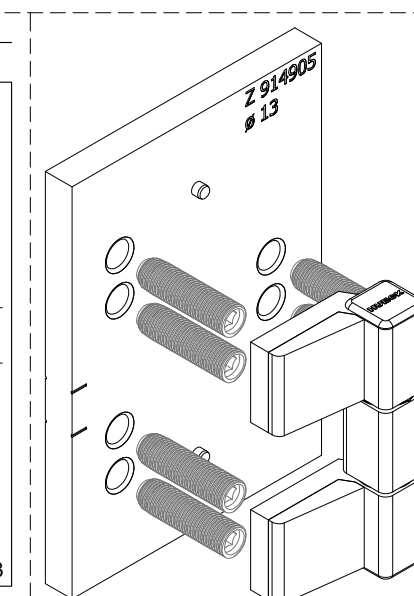
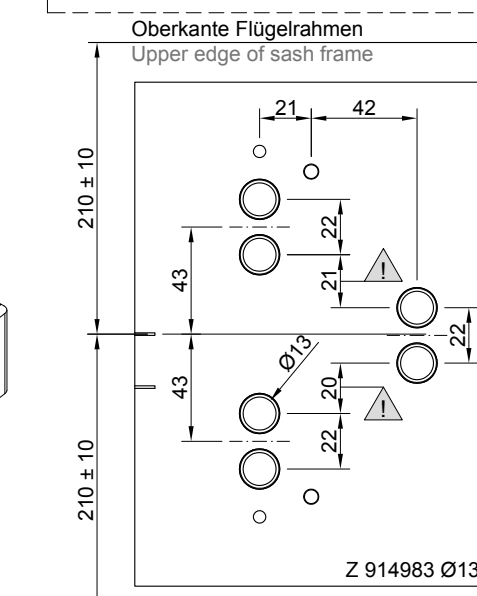
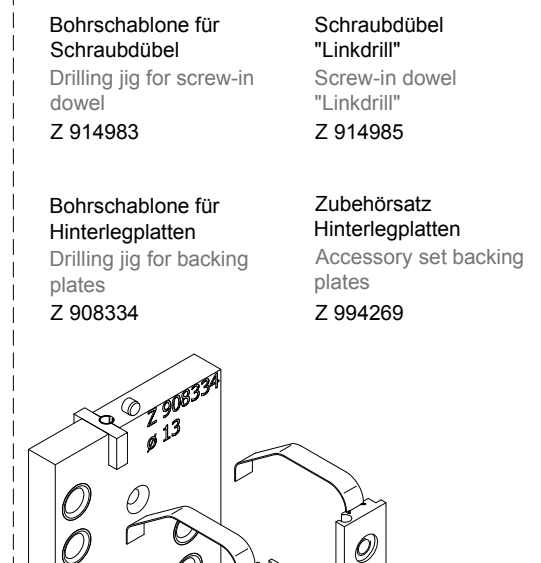
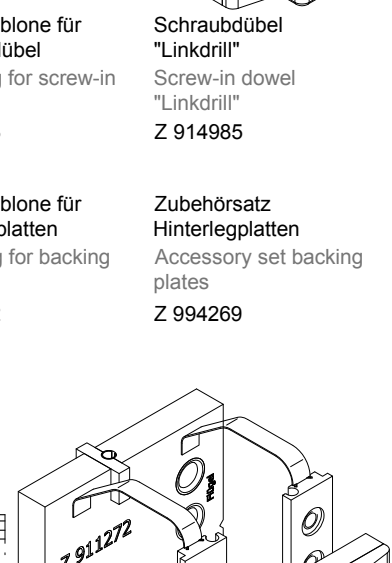
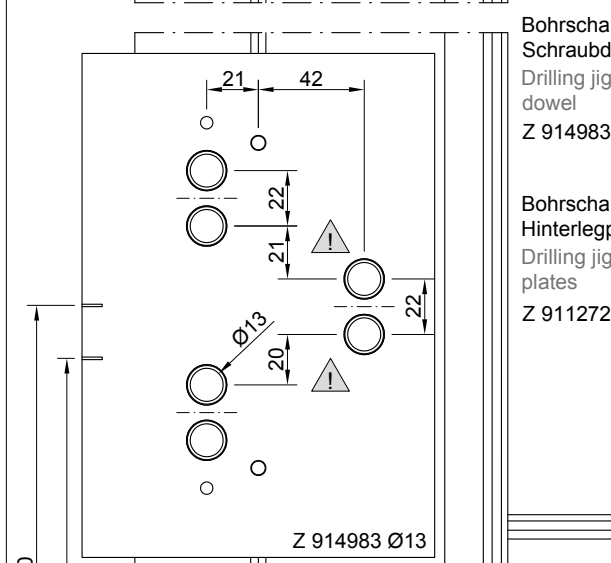
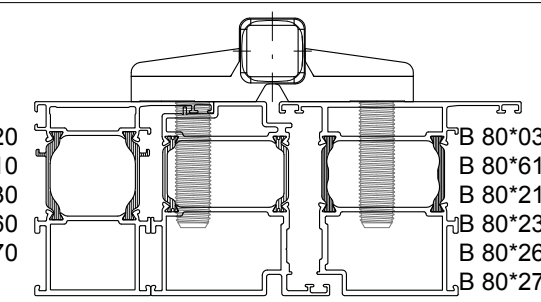
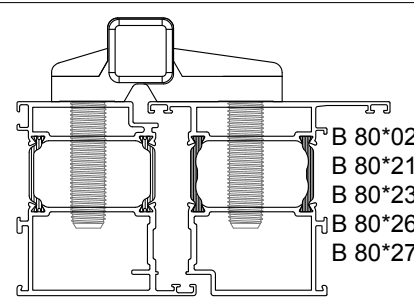
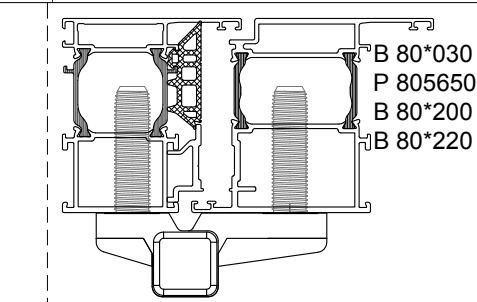
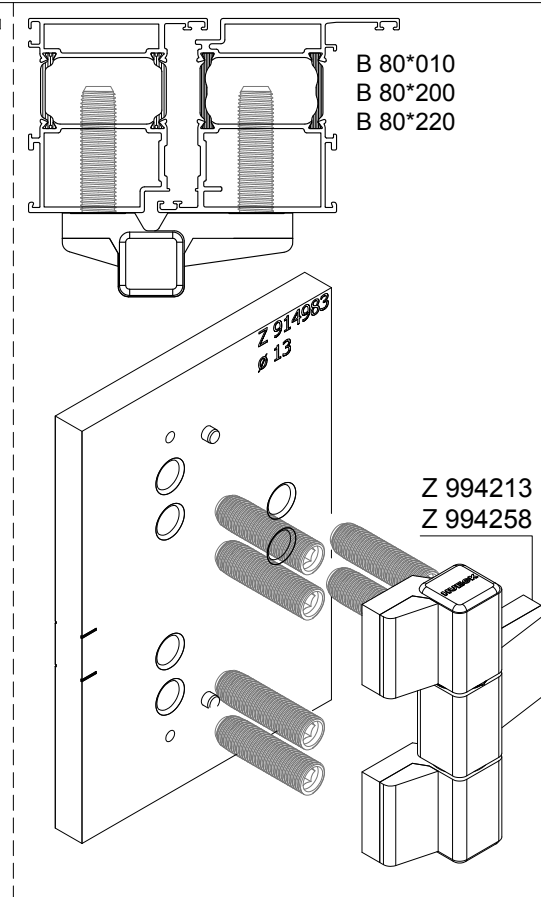
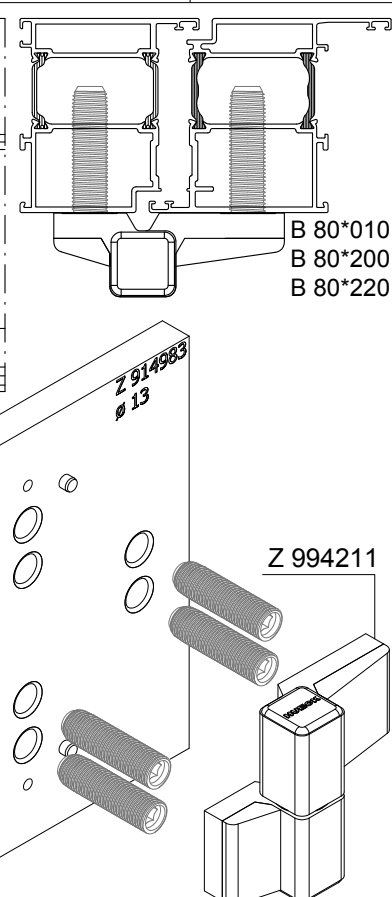
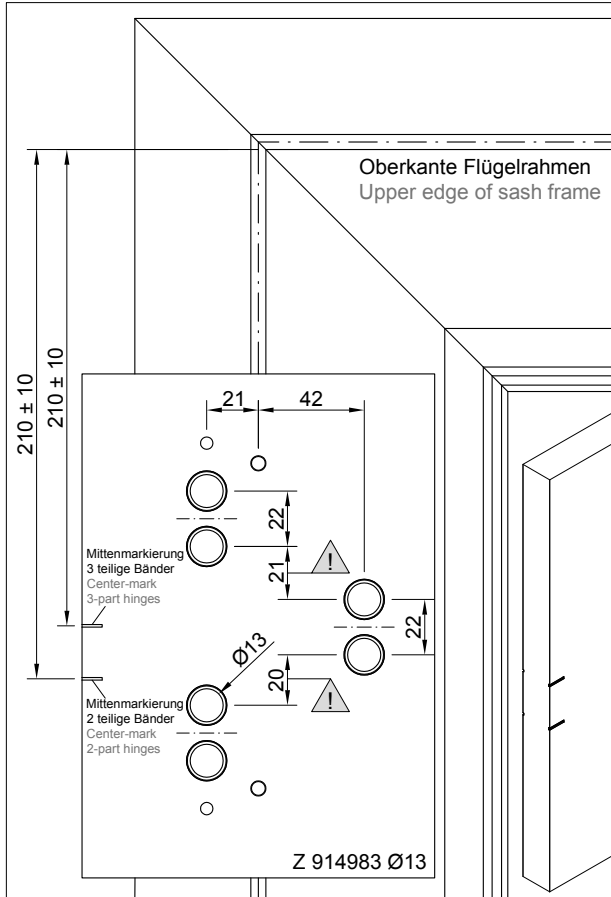
Wegen des Bimetalleffektes empfehlen wir
ein drittes Band, bzw die Mittenverriegelung
Z 992309 einzusetzen

Due to the bimetal-effect we recomend to use a
third hinge, or the central lock Z 992309

Diese Zeichnung wurde nach dem Entwicklungsstand des Zeichnungsdatums
gefertigt. Rechtsansprüche aus der Benutzung derselben können nicht abgeleitet
werden.
This drawing has been made ready on the date as printed on this drawing.
No right can be derived out of its use.

Diese Unterlagen sind unser geistiges Eigentum. Nach den gesetzlichen
Bestimmungen dürfen sie ohne unsere schriftliche Zustimmung weder vervielfältigt
noch dritten Personen, insbesondere Wettbewerbern, mitgeteilt oder zugänglich
gemacht werden. (Urhebergesetz)
The information remains our intellectual property. Due to legal requirements it is
not allowed, neither to copy them nor to acquaint or handle them to third persons,
especially competitors, without our written agreement. (Copyright law)

HUECK	Zeichnung Nr. / Drawing no.	7620_002 1
		00 24/03/2012
Lambda Tür Door	77 L	65 M
Aufsatzbänder, Bohrschablone, für Statikprofil	<input type="checkbox"/>	<input type="checkbox"/>
Door hinges, Drilling jig, for static profile	auswärts / outward	
	B	E



Bohrschablone für Schraubdübel
Drilling jig for screw-in dowel
Z 914983

Schraubdübel "Linkdrill"
Screw-in dowel "Linkdrill"
Z 914985

Bohrschablone für Hinterlegplatten
Drilling jig for backing plates
Z 911272

Zubehörsatz Hinterlegplatten
Accessory set backing plates
Z 994269

Bohrschablone für Schraubdübel
Drilling jig for screw-in dowel
Z 914983

Schraubdübel "Linkdrill"
Screw-in dowel "Linkdrill"
Z 914985

Bohrschablone für Hinterlegplatten
Drilling jig for backing plates
Z 908334

Zubehörsatz Hinterlegplatten
Accessory set backing plates
Z 994269

Bohrschablone für Schraubdübel
Drilling jig for screw-in dowel
Z 914905

Schraubdübel "Linkdrill"
Screw-in dowel "Linkdrill"
Z 914985

Bohrschablone für Hinterlegplatten
Drilling jig for backing plates
Z 914898

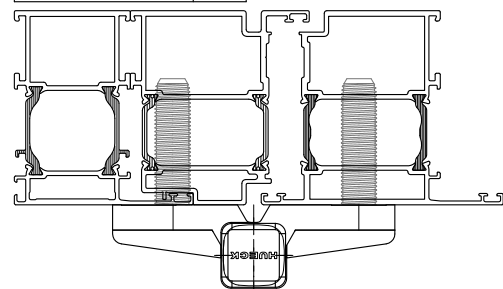
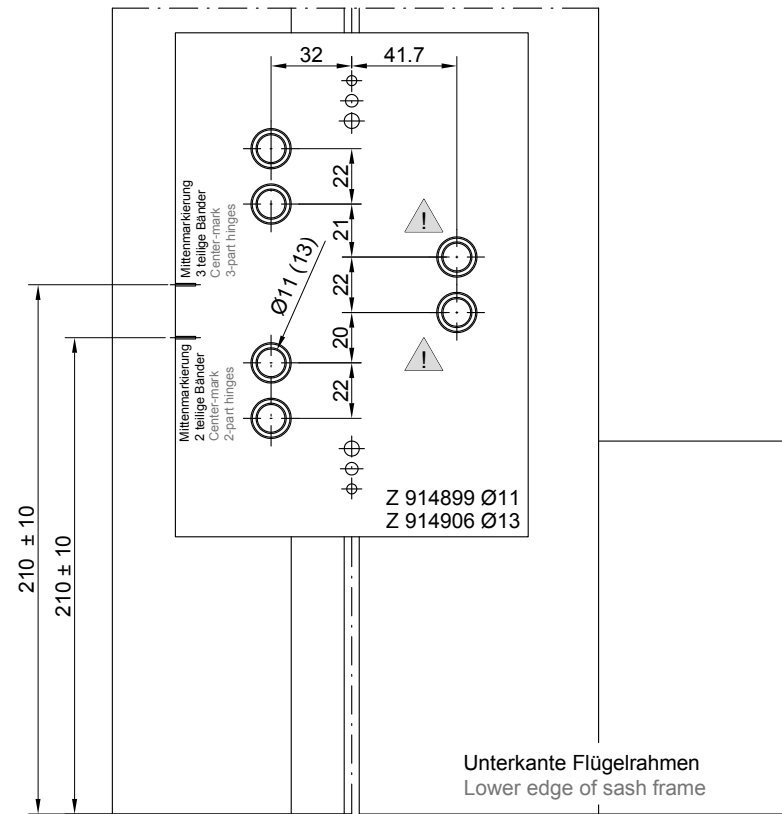
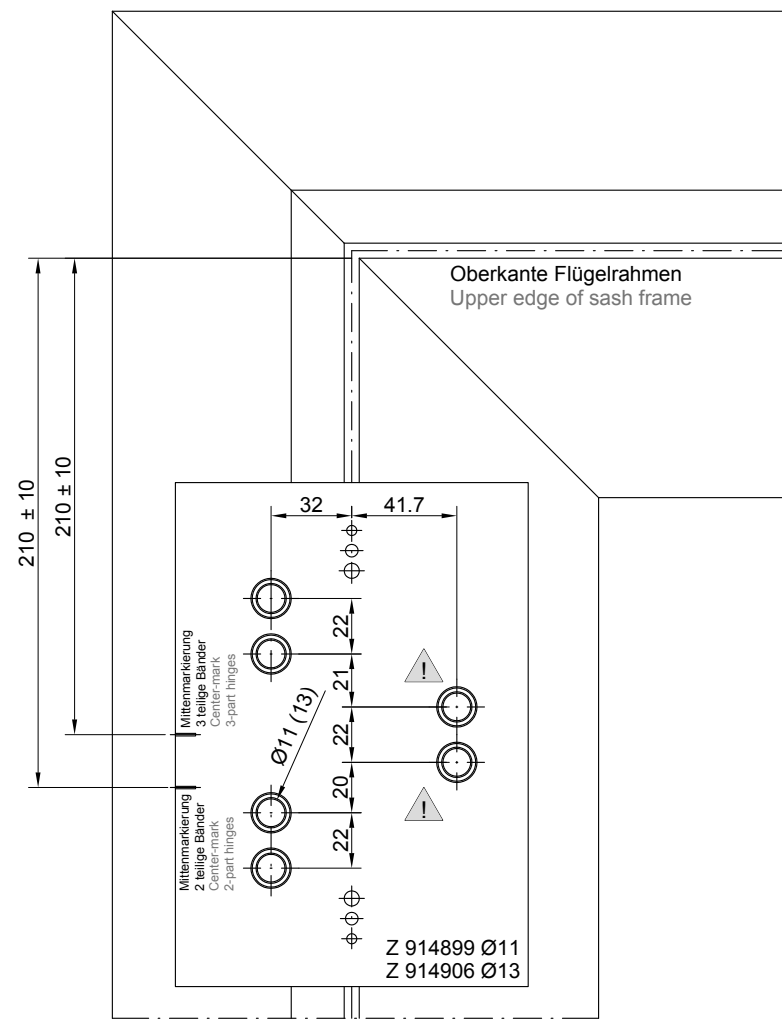
Zubehörsatz Hinterlegplatten
Accessory set backing plates
Z 993596

Z 994216
Z 994261

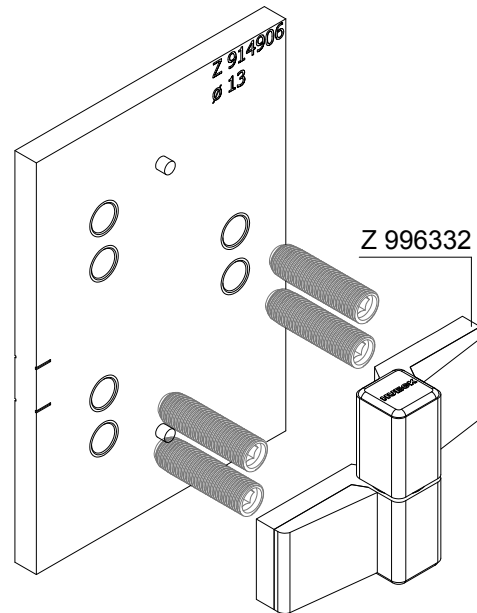
Wegen des Bimetalleffektes empfehlen wir ein drittes Band, bzw. die Mittelverriegelung Z 994376 einzusetzen.
Due to the bimetal-effect we recommend to use a third hinge, or the central lock Z 994376

Diese Zeichnung wurde nach dem Entwicklungsstand des Zeichnungsdatums gefertigt. Rechtsansprüche aus der Benutzung derselben können nicht abgeleitet werden.
This drawing has been made ready on this date as printed on this drawing. No right can be derived out of its use.
Diese Unterlagen sind unser geistiges Eigentum. Nach den gesetzlichen Bestimmungen dürfen sie ohne unsere schriftliche Zustimmung weder vervielfältigt noch dritten Personen, insbesondere Wettbewerbern, mitgeteilt oder zugänglich gemacht werden. (Urhebergesetz)
The information remains our intellectual property. Due to legal requirements it is not allowed, neither to copy them nor to acquaint or handle them to third persons, especially competitors, without our written agreement. (Copyright law)

HUECK		Zeichnung Nr. / Drawing no. 7620_003 1
Lambda Tür Door		00 24/03/2012
Aufsatztürbänder, Bohrschablonen und Zubehörsätze		77 L 65 M
Door hinges, drilling jigs and accessory sets		einwärts / inward auswärts / outward
B	E	



B 80*030
 B 80*610
 B 80*210
 B 80*230
 B 80*260
 B 80*270



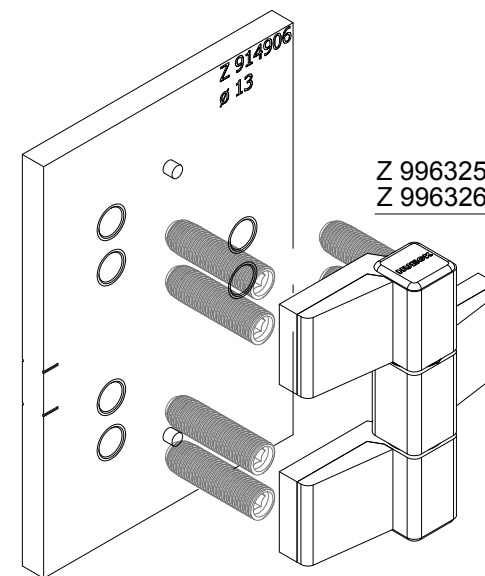
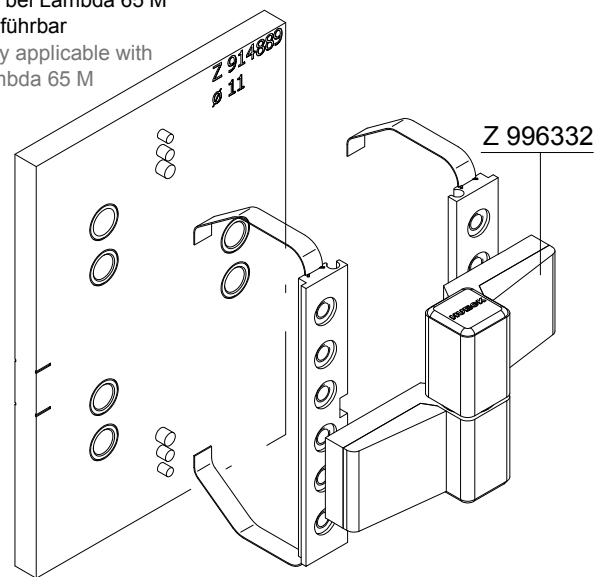
Bohrschablone für Schraubdübel
 Drilling jig for screw-in dowel
 Z 914906

Schraubdübel "Linkdrill"
 Screw-in dowel "Linkdrill"
 Z 914985

Bohrschablone für Hinterlegplatten
 Drilling jig for backing plates
 Lambda 77 L: --
 Lambda 65 M: Z 914899

Zubehörsatz Hinterlegplatten
 Accessory set backing plates
 Lambda 77 L: --
 Lambda 65 M: Z 996103

Alternativ
 Nur bei Lambda 65 M ausführbar
 Only applicable with Lambda 65 M



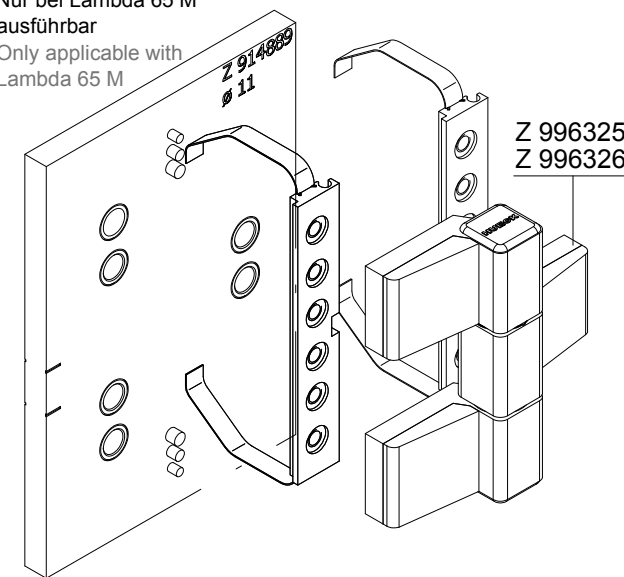
Bohrschablone für Schraubdübel
 Drilling jig for screw-in dowel
 Z 914906

Schraubdübel "Linkdrill"
 Screw-in dowel "Linkdrill"
 Z 914985

Bohrschablone für Hinterlegplatten
 Drilling jig for backing plates
 Lambda 77 L: --
 Lambda 65 M: Z 914899

Zubehörsatz Hinterlegplatten
 Accessory set backing plates
 Lambda 77 L: --
 Lambda 65 M: Z 996103

Alternativ
 Nur bei Lambda 65 M ausführbar
 Only applicable with Lambda 65 M



Hinweis:
 Bohrschablone am Blendrahmen und Flügel mit Gegenplatte und mind. 2 Schraubzwingen fixieren
Attention:
 Fix the drilling jig on frame and sash with backing plate and min. two bar clamps

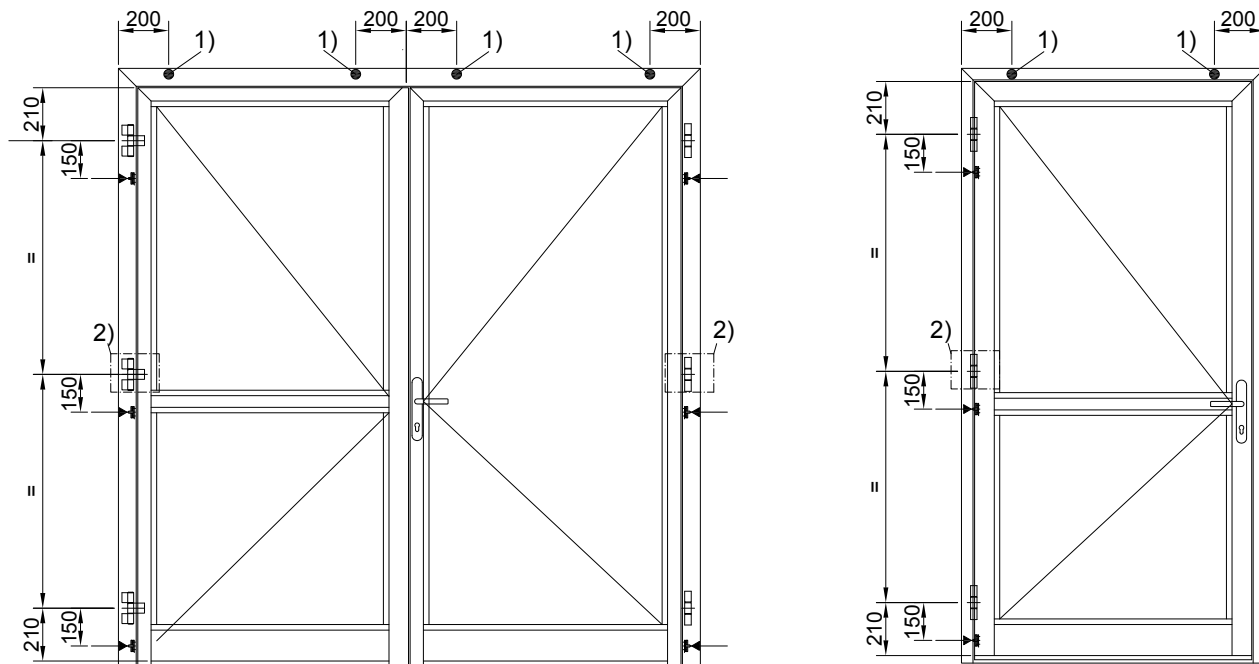
Wegen des Bimetalleffektes empfehlen wir ein drittes Band, bzw. die Mittelverriegelung Z 994376 einzusetzen.
 Due to the bimetal-effect we recommend to use a third hinge, or the central lock Z 994376

Diese Zeichnung wurde nach dem Entwicklungsstand des Zeichnungsdatums gefertigt. Rechtsansprüche aus der Benutzung derselben können nicht abgeleitet werden.
 This drawing has been made ready on the date as printed on this drawing. No right can be derived out of its use.
 Diese Unterlagen sind unser geistiges Eigentum. Nach den gesetzlichen Bestimmungen dürfen sie ohne unsere schriftliche Zustimmung weder vervielfältigt noch dritten Personen, insbesondere Wettbewerbern, mitgeteilt oder zugänglich gemacht werden. (Urhebergesetz)
 The information remains our intellectual property. Due to legal requirements it is not allowed, neither to copy them nor to acquaint or handle them to third persons, especially competitors, without our written agreement. (Copyright law)

Zeichnung Nr. / Drawing no.
HUECK
7620_005 1
 00 24/04/2012

Lambda Tür Door
 Aufsatztürbänder
 Door hinges

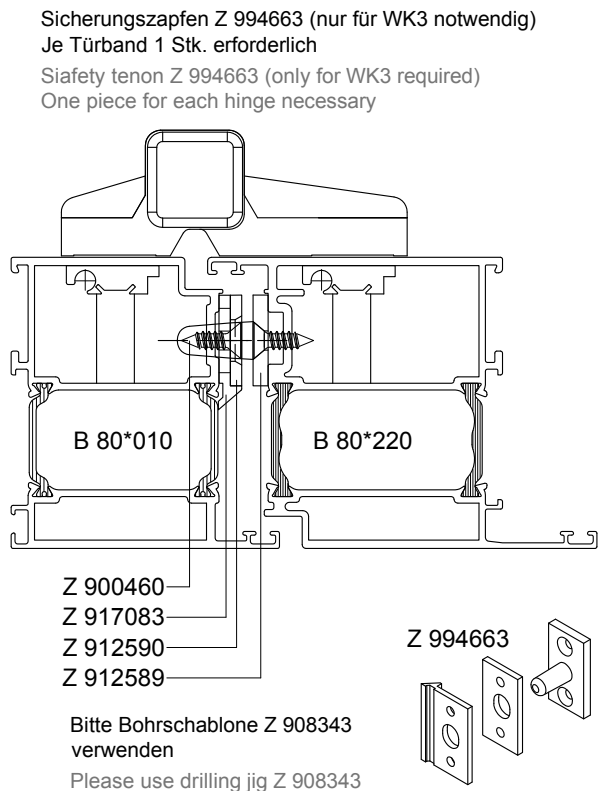
77 L	65 M
<input type="checkbox"/>	<input checked="" type="checkbox"/>
auswärts / outward	
B	E



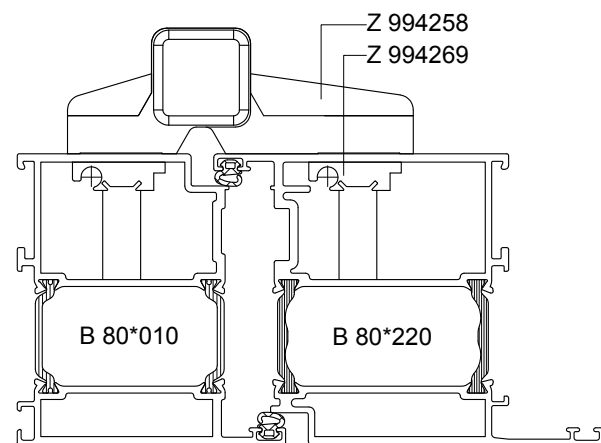
- Sicherungszapfen Z 994663 (WK3)
Safety tenon Z 994663 (WK3)
- 1) Aushebesicherung Z 996391 (WK3)
Lift-up security Z 996391 (WK3)
- 2) Drittes Türband bei WK3-Türen und hohen Gewichten
(siehe Tabelle im Bestellkatalog) vorsehen
Use a third door hinge for WK3-doors and high weights
(refer table in the catalogue)

Türbandanwendung:
 WK 2 = ein - und auswärts öffnende Türen,
 mind. 2 Stück je Türflügel vorsehen
 WK 3 = einwärts öffnende Türen, auswärts
 nur Rollenbänder zulässig
 mind. 3 Stück je Türflügel vorsehen

Door hinge application:
 WK 2 = doors opening in and out, use at least
 2 for each door leaf
 WK 3 = doors opening in and out, use at least
 3 for each door leaf



Aufsatzband einwärts öffnend
 Screw-on type hinge opening in



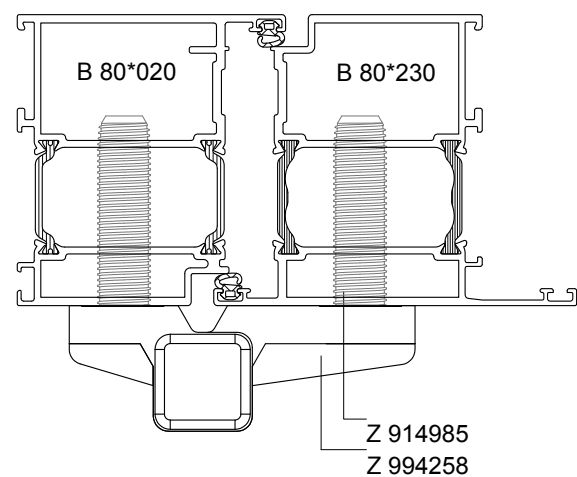
Für WK2 und WK3 zugelassene Aufsatzbänder:
 Z 994213 DIN L / Z 994258 DIN R
 Z 996326 DIN L / Z 996325 DIN R
 Z 994216 DIN L / Z 994261 DIN R

For WK2 and WK3 admitted screw-on hinges:
 Z 994213 DIN L / Z 994258 DIN R
 Z 996326 DIN L / Z 996325 DIN R
 Z 994216 DIN L / Z 994261 DIN R

- Befestigung der Aufsatzbänder wahlweise:**
- Linkdrill Z 914985
(bei auswärts öffnenden Türen 77 L vorgeschrieben)
 - Hinterlagen (Zubehörsätze siehe Bestellkatalog)

- Optionally fixing of the screw-on hinges:**
- Linkdrill Z 914985
(required for 77 L, opening out)
 - Backing plates (Accessory set refer to catalogue)

Aufsatzband auswärts öffnend (für WK3 nicht zugelassen)
 Screw-on type hinge opening out (not admitted for WK3)



Bei ausw. Türen WK2 und einwärts öffnenden Türen WK3 mit Aufsatzbändern vorzusehen:

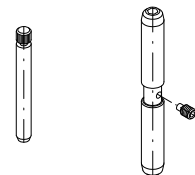
- Einschlagstift Z 906433 zur Schraubensicherung für die Bandbefestigungsschrauben
 Je Türband 6 Stück erforderlich

- Necessary for WK2 doors opening out and WK3 doors opening in:
- Pin to drive in for screw fixing for hinge fixing screws. 6 required for each door hinge

- Bei WK2 und WK3 mit Aufsatzbändern vorzusehen:
- Sicherheits-Austauschsstift Z 994331
 -Türflügel-Höhenverstellung nur alle 180° möglich
 -Je Türband ein Stück erforderlich

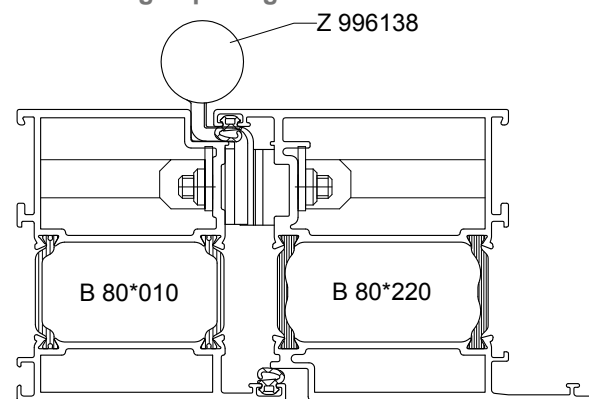
- Necessary for WK2 and WK3:
- Replacement safety axle pin, door height adjustment by means of axle pin Z 994331 is only possible at intervals of 180°
 1 required for each door hinge

Z 914985 Z 994331



Siehe auch Einbauzeichnungen und Montageanleitungen Türbänder
 Please refer to installation drawings and assembly instructions for door hinges

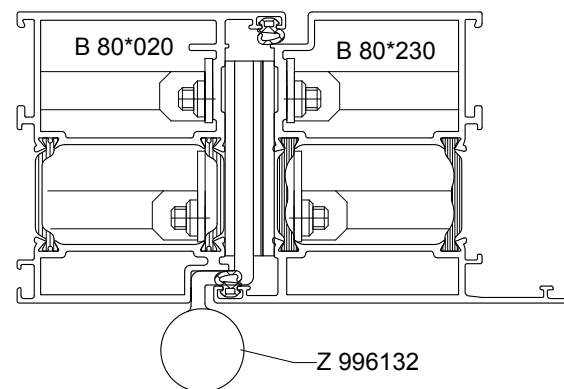
Rollenband einwärts öffnend
 Barrel hinge opening in



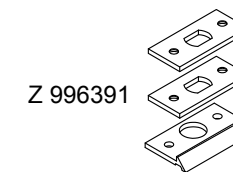
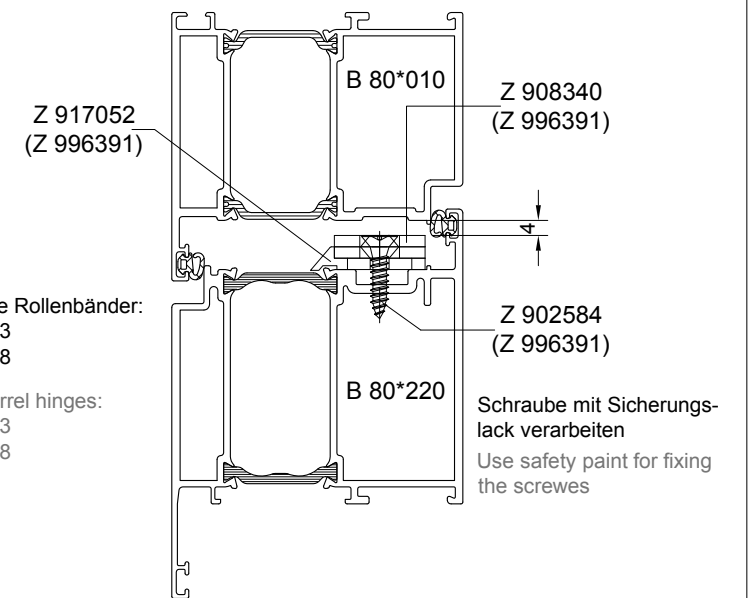
Für WK2 und WK3 zugelassene Rollenbänder:
 Z 996131 / Z 996132 / Z 996133
 Z 996134 / Z 996137 / Z 996138

For WK2 and WK3 admitted barrel hinges:
 Z 996131 / Z 996132 / Z 996133
 Z 996134 / Z 996137 / Z 996138

Rollenband auswärts öffnend
 Barrel hinge opening out



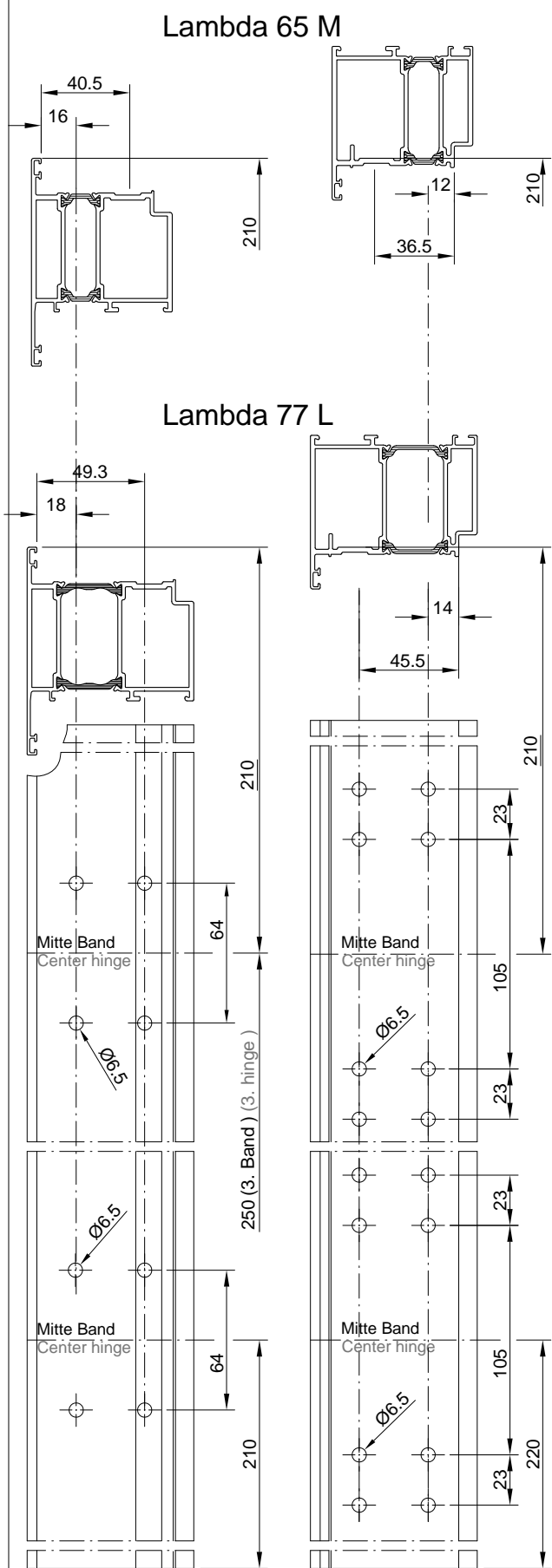
Aushebesicherung Z 996391 (für WK3 notwendig)
 Lift-up security Z 996391 (for WK3 required)



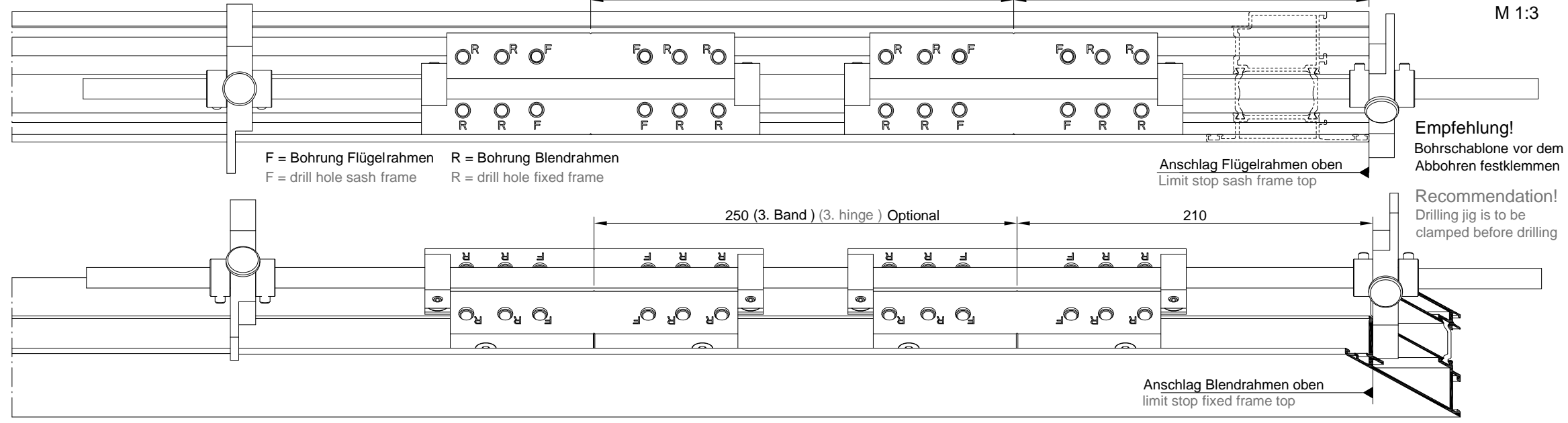
Diese Zeichnung wurde nach dem Entwicklungsstand des Zeichnungsdatums gefertigt. Rechtsansprüche aus der Benutzung derselben können nicht abgeleitet werden.
 This drawing has been made ready on the date as printed on this drawing. No right can be derived out of its use.

Diese Unterlagen sind unser geistiges Eigentum. Nach den gesetzlichen Bestimmungen dürfen sie ohne unsere schriftliche Zustimmung weder vervielfältigt noch dritten Personen, insbesondere Wettbewerbern, mitgeteilt oder zugänglich gemacht werden. (Urhebergesetz)
 The information remains our intellectual property. Due to legal requirements it is not allowed, neither to copy them nor to acquaint or handle them to third persons, especially competitors, without our written agreement. (Copyright law)

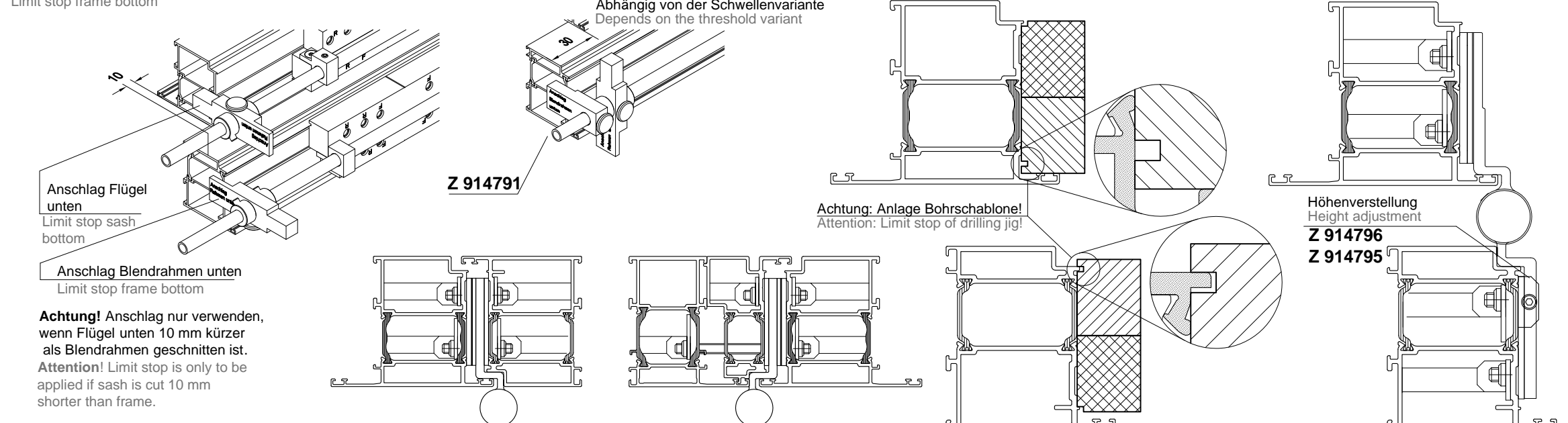
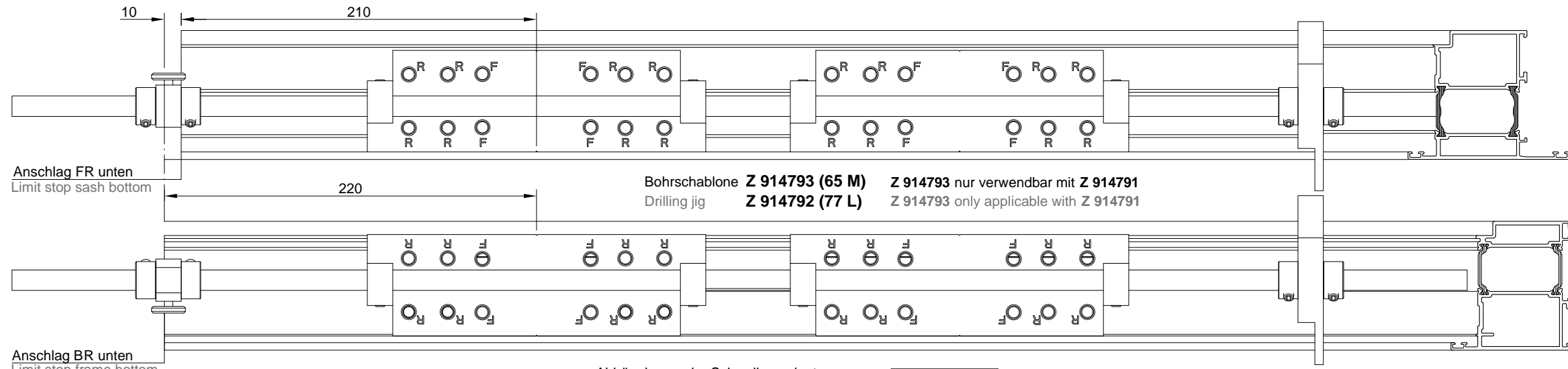
HUECK		Zeichnung Nr. / Drawing no.	
		7620_006	1
		00	24/03/2012
77 L	65 M		
		einwärts / inward	
		auswärts / outward	
Lambda WK 2, WK 3 Tür Door		WK 2, WK 3, Türbänder, Sicherungszapfen, Aushebesicherung	
WK 2, WK 3, door hinges, security tenon, lift-up security		B	E



Rollentürband, Stahl
Barrel hinge, steel
 Dreiteilig, für auswärts öffnende Türen,
 Drehpunkt = 12.5 mm, komplett, incl. Zubehörsatz
 Three-part, for doors opening out, pivoting
 point = 12.5 mm, complete, incl. accessory set
Z 996132 02 Z 996134 02
Z 996132 64 Z 996134 64
Z 996475 02 Z 996513 02
Z 996475 64 Z 996513 64



Empfehlung!
 Bohrschablone vor dem
 Abbohren festklemmen
Recommendation!
 Drilling jig is to be
 clamped before drilling



Rollentürband, Edelstahl
Barrel hinge, stainless steel
 Dreiteilig, für auswärts öffnende Türen,
 Drehpunkt = 12.5 mm, komplett, incl. Zubehörsatz
 Three-part, for doors opening out, pivoting
 point = 12.5 mm, complete, incl. accessory set
Z 996132 31 Z 996134 31
Z 996475 31 Z 996513 31

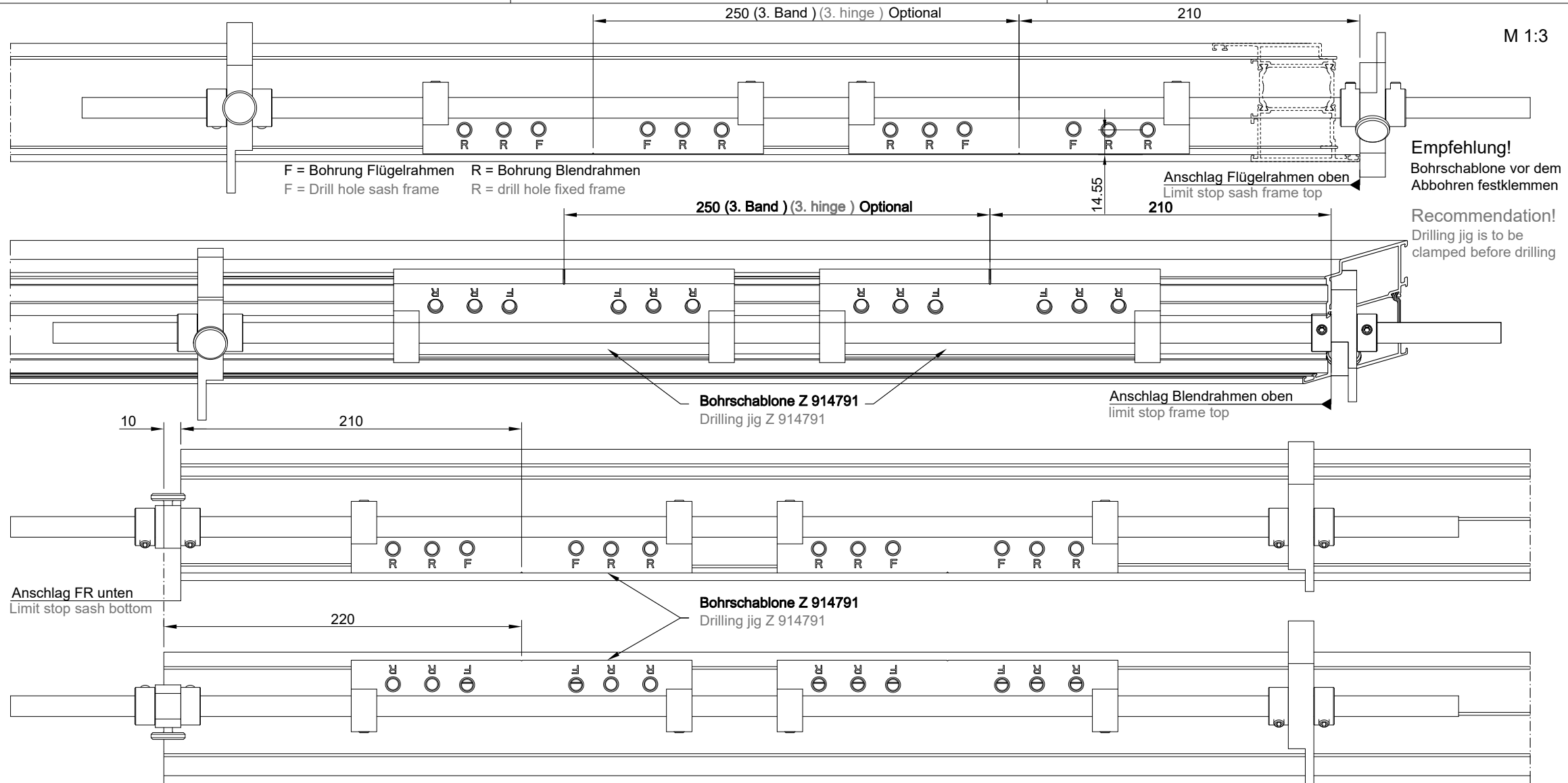
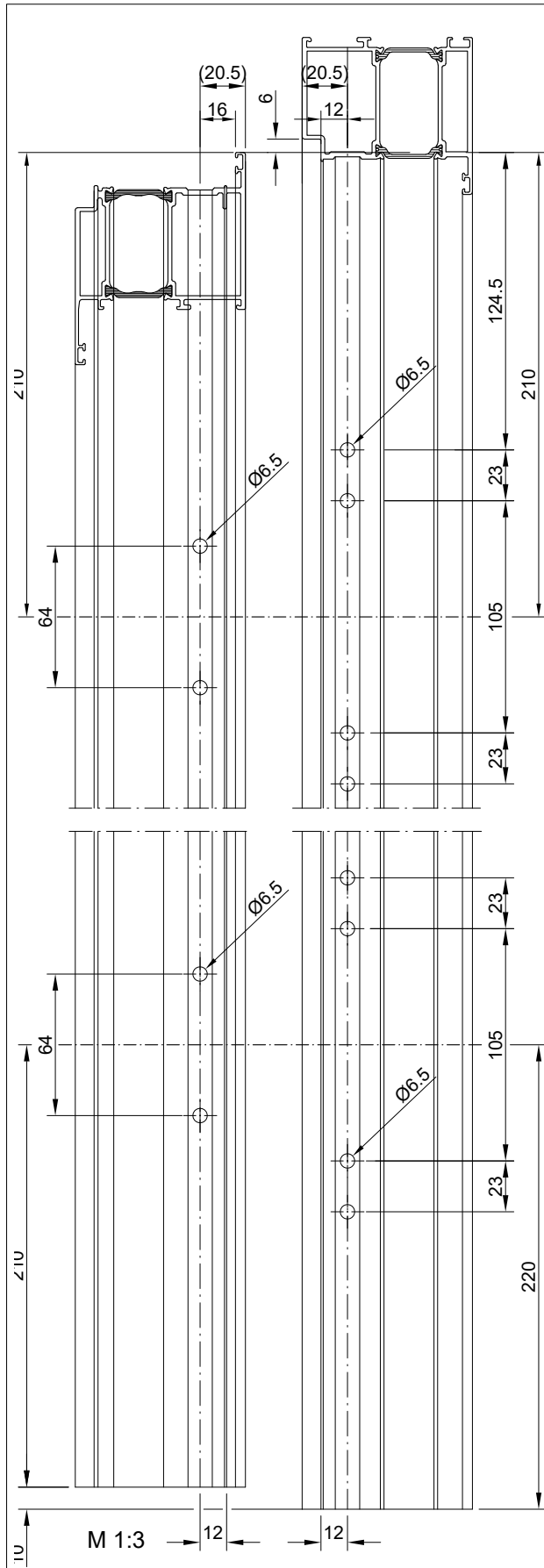
Rollentürband, Aluminium
Barrel hinge, aluminium
 Dreiteilig, für auswärts öffnende Türen,
 Drehpunkt = 12.5 mm, komplett, incl. Zubehörsatz
 Three-part, for doors opening out, pivoting
 point = 12.5 mm, complete, incl. accessory set
Z 996131 02 Z 996133 02
Z 996131 33 Z 996133 64
Z 996131 64 Z 996512 02
Z 996474 02 Z 996512 64
Z 996474 33
Z 996474 64

Diese Zeichnung wurde nach dem Entwicklungsstand des Zeichnungsdatums gefertigt. Rechtsansprüche aus der Benutzung derselben können nicht abgeleitet werden.
 This drawing has been made ready on the date as printed on this drawing. No right can be derived out of its use.
 Diese Unterlagen sind unser geistiges Eigentum. Nach den gesetzlichen Bestimmungen dürfen sie ohne unsere schriftliche Zustimmung weder vervielfältigt noch dritten Personen, insbesondere Wettbewerbern, mitgeteilt oder zugänglich gemacht werden. (Urhebergesetz)
 The information remains our intellectual property. Due to legal requirements it is not allowed, neither to copy them nor to acquaint or handle them to third persons, especially competitors, without our written agreement. (Copyright law)

HUECK
 Lambda Tür Door
 Rollentürbänder
 Barrel hinges

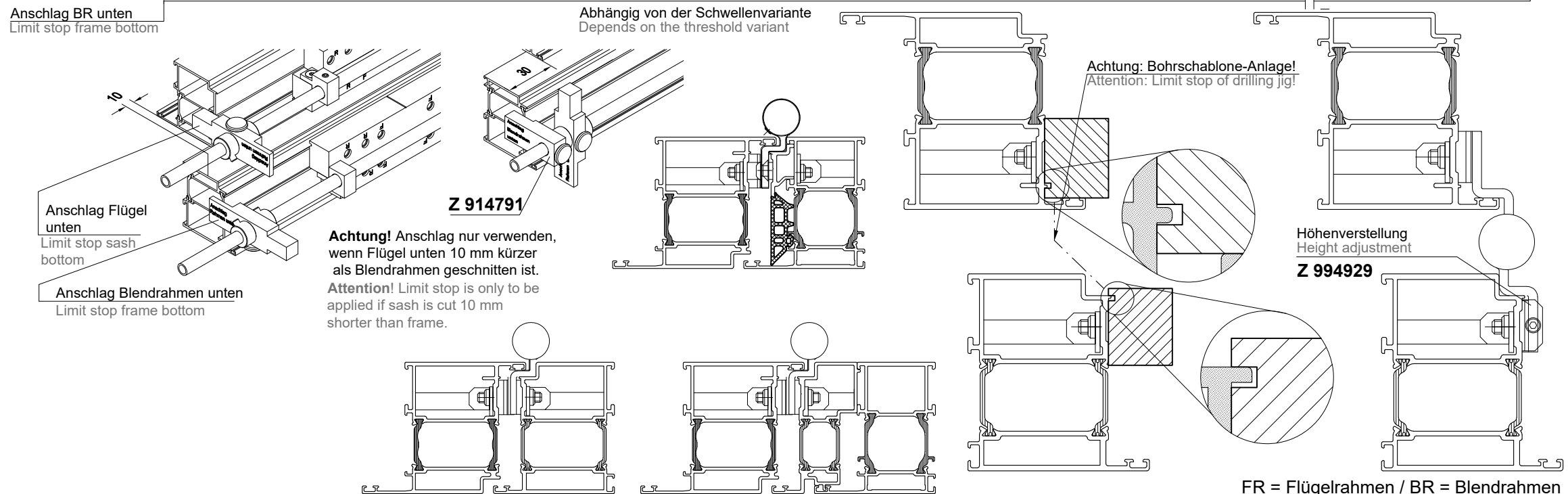
Zeichnung Nr. / Drawing no.	7621_001	1
	01	06/08/2013
	77 L	65 M
	auswärts / outward	
		R F

FR = Flügelrahmen / BR = Blendrahmen
 FR = Sash / BR = Frame



M 1:3

Empfehlung!
Bohrschablone vor dem Abbohren festklemmen
Recommendation!
Drilling jig is to be clamped before drilling



Rollentürband, Edelstahl
Barrel hinge, stainless steel
Dreiteilig, für einwärts öffnende Türen,
Drehpunkt = 12.5 mm, komplett, incl. Zubehörsatz
Three-part, for doors opening out, pivoting
point = 12.5 mm, complete, incl. accessory set
Z 996138 31

Rollentürband, Stahl
Barrel hinge, steel
Dreiteilig, für einwärts öffnende Türen,
Drehpunkt = 12.5 mm, komplett, incl. Zubehörsatz
Three-part, for doors opening out, pivoting
point = 12.5 mm, complete, incl. accessory set
Z 996138 02
Z 996138 64

Rollentürband, Aluminium
Barrel hinge, aluminium
Dreiteilig, für einwärts öffnende Türen,
Drehpunkt = 12.5 mm, komplett, incl. Zubehörsatz
Three-part, for doors opening out, pivoting
point = 12.5 mm, complete, incl. accessory set
Z 996137 02
Z 996137 33
Z 996137 64

Diese Zeichnung wurde nach dem Entwicklungsstand des Zeichnungsdatums gefertigt. Rechtsansprüche aus der Benutzung derselben können nicht abgeleitet werden.
This drawing has been made ready on the date as printed on this drawing. No right can be derived out of its use.

Diese Unterlagen sind unser geistiges Eigentum. Nach den gesetzlichen Bestimmungen dürfen sie ohne unsere schriftliche Zustimmung weder vervielfältigt noch dritten Personen, insbesondere Wettbewerbern, mitgeteilt oder zugänglich gemacht werden. (Urhebergesetz)
The information remains our intellectual property. Due to legal requirements it is not allowed, neither to copy them nor to acquaint or handle them to third persons, especially competitors, without our written agreement. (Copyright law)

HUECK

Lambda Tür Door

Rollentürbänder

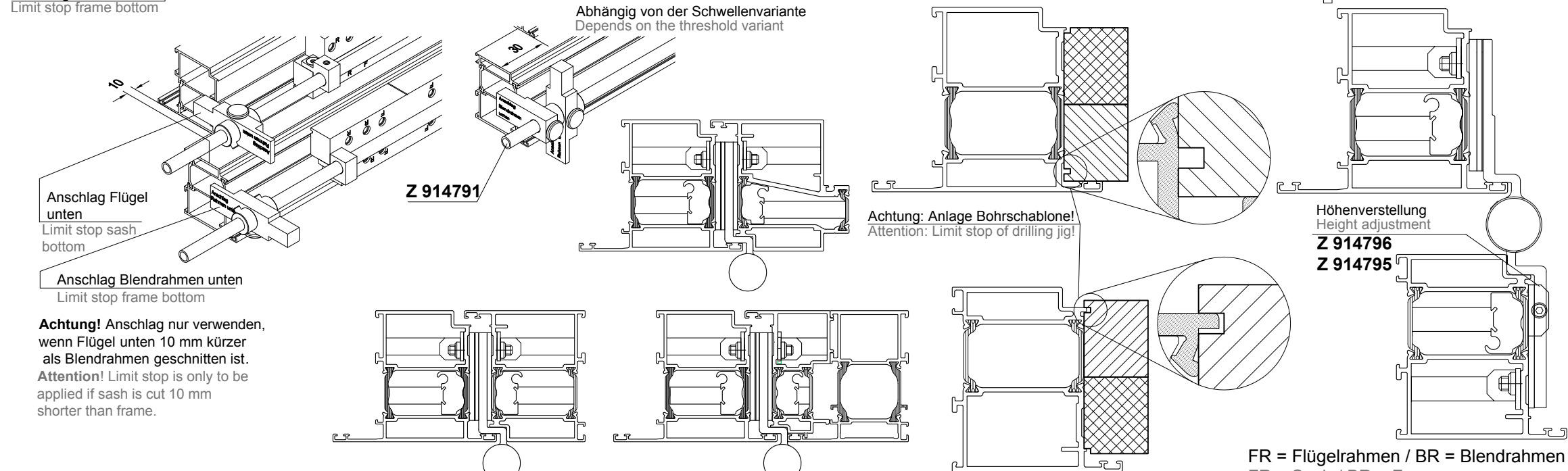
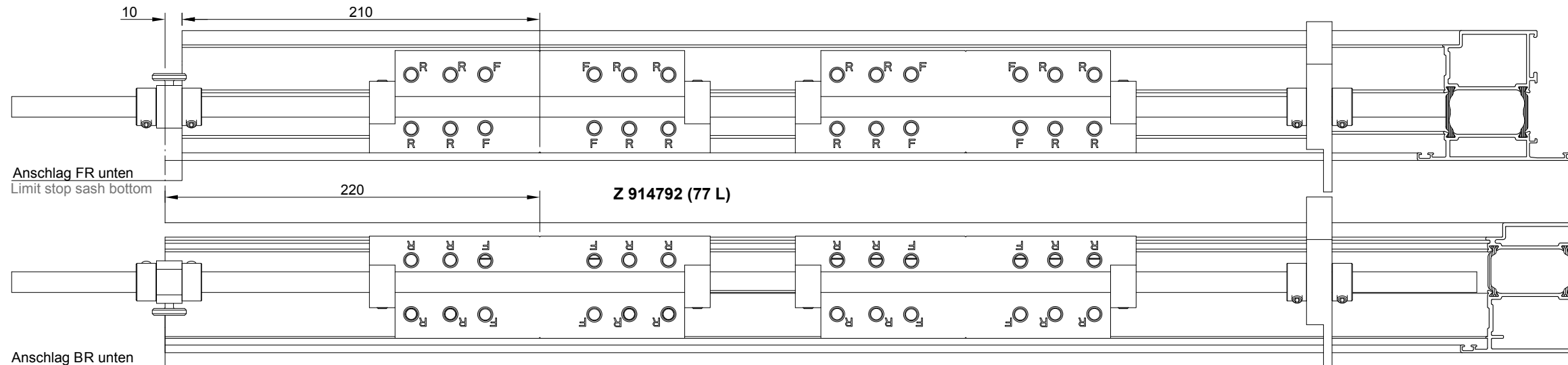
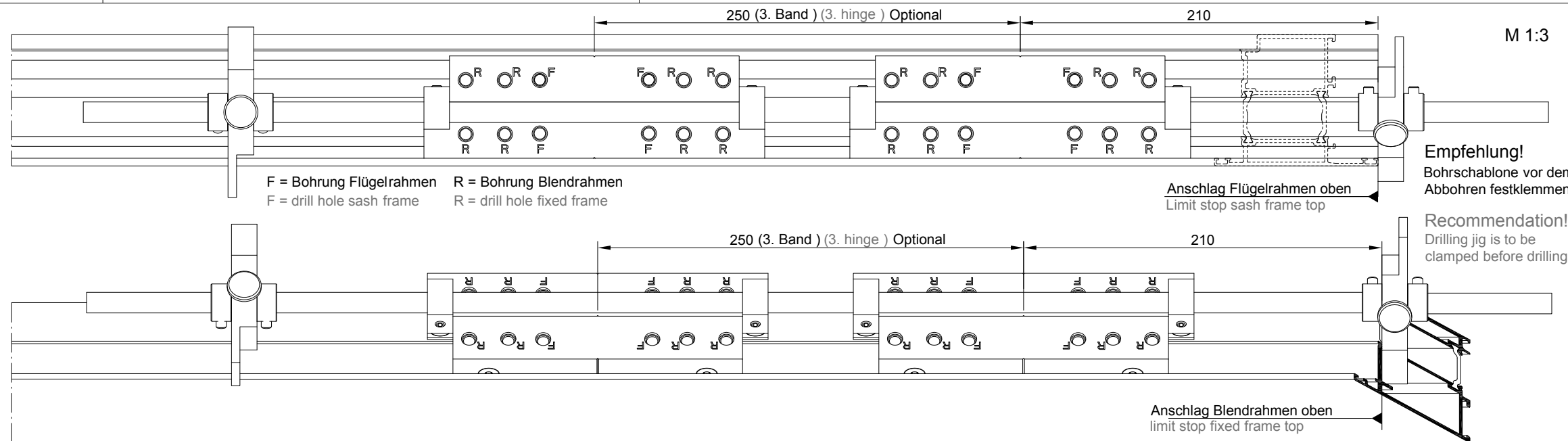
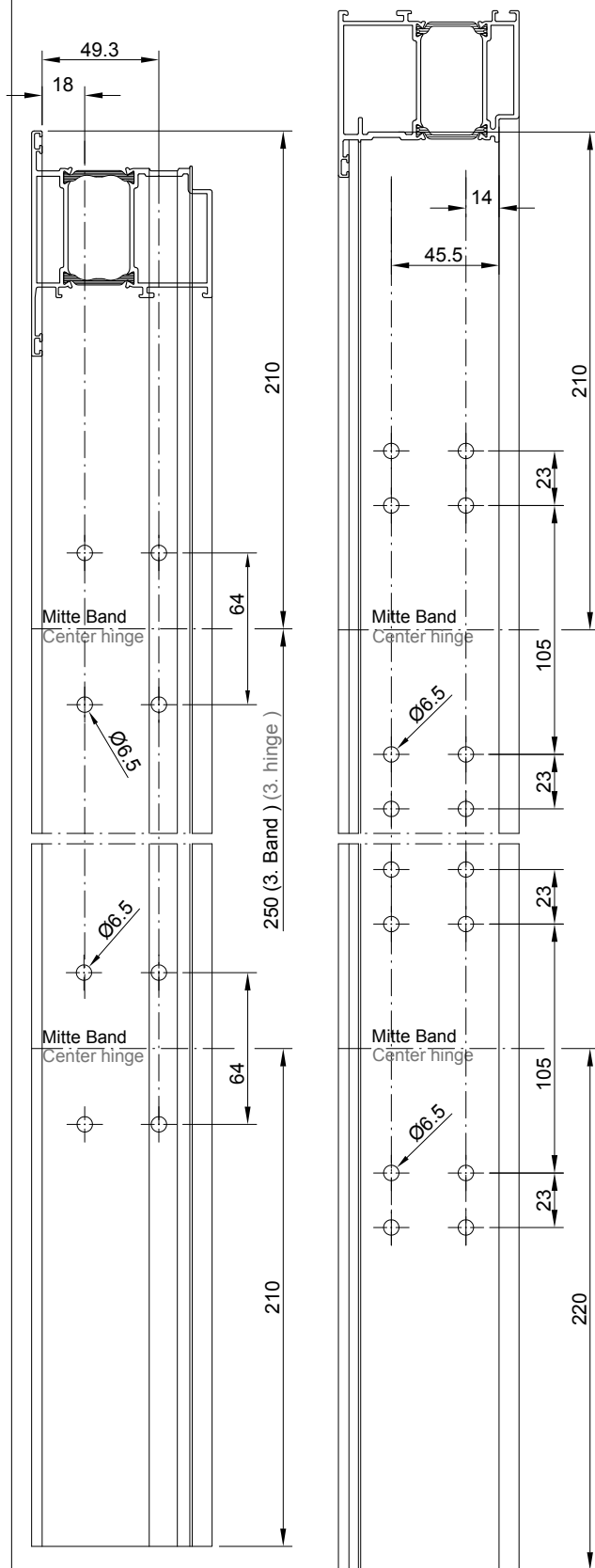
Barrel hinges

Zeichnung Nr. / Drawing no. **7621_002 1**

01 07/06/2017

77 L	65 M
einwärts / inward	
R	F

Lambda 77 L



Rollentürband, Stahl Barrel hinge, steel
 Dreiteilig, für auswärts öffnende Türen, Drehpunkt = 12.5 mm, komplett, incl. Zubehörsatz
 Three-part, for doors opening out, pivoting point = 12.5 mm, complete, incl. accessory set
Z 996959 02 Z 996963 02
Z 996959 64 Z 996963 64

Rollentürband, Edelstahl Barrel hinge, stainless steel
 Dreiteilig, für auswärts öffnende Türen, Drehpunkt = 12.5 mm, komplett, incl. Zubehörsatz
 Three-part, for doors opening out, pivoting point = 12.5 mm, complete, incl. accessory set
Z 996959 31 Z 996963 31

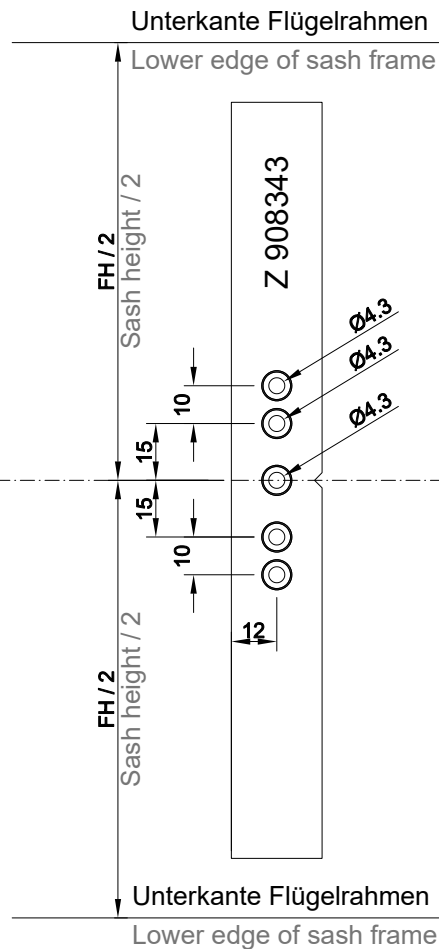
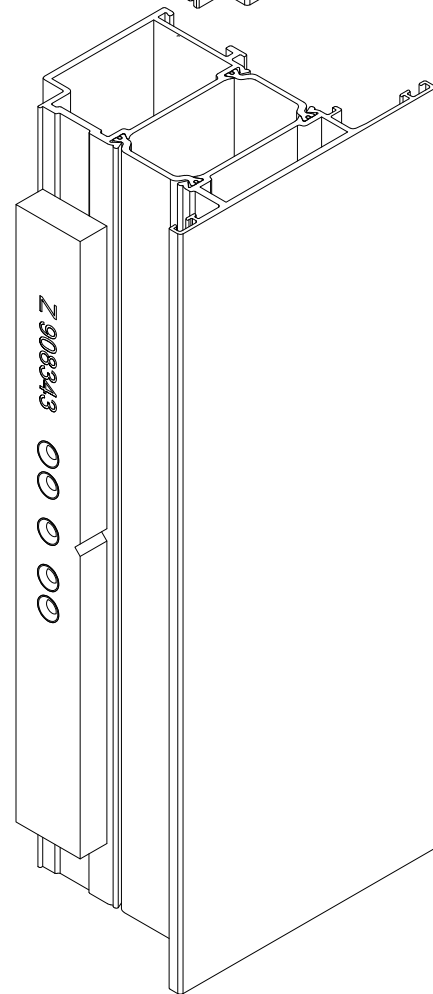
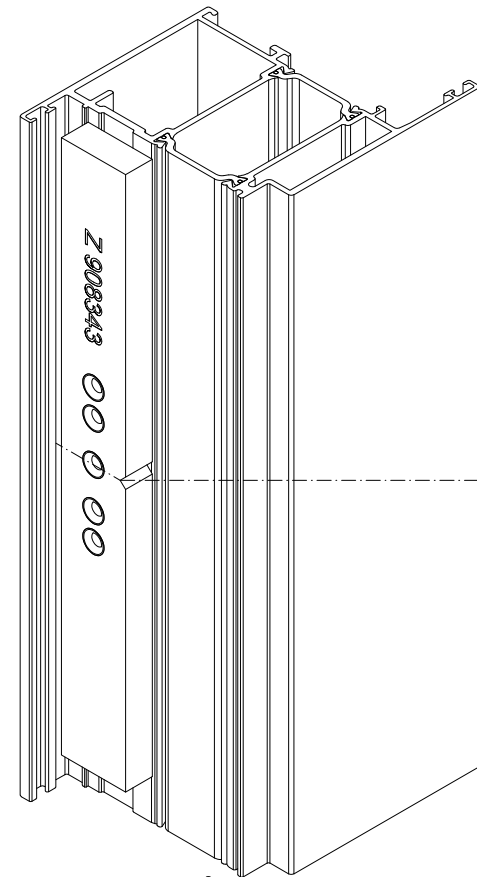
Rollentürband, Aluminium Barrel hinge, aluminium
 Dreiteilig, für auswärts öffnende Türen, Drehpunkt = 12.5 mm, komplett, incl. Zubehörsatz
 Three-part, for doors opening out, pivoting point = 12.5 mm, complete, incl. accessory set
Z 996958 02 Z 996962 02
Z 996958 33 Z 996962 33
Z 996958 64 Z 996962 64

Diese Zeichnung wurde nach dem Entwicklungsstand des Zeichnungsdatums gefertigt. Rechtsansprüche aus der Benutzung derselben können nicht abgeleitet werden.
 This drawing has been made ready on the date as printed on this drawing. No right can be derived out of its use.
 Diese Unterlagen sind unser geistiges Eigentum. Nach den gesetzlichen Bestimmungen dürfen sie ohne unsere schriftliche Zustimmung weder vervielfältigt noch dritten Personen, insbesondere Wettbewerbern, mitgeteilt oder zugänglich gemacht werden. (Urhebergesetz)
 The information remains our intellectual property. Due to legal requirements it is not allowed, neither to copy them nor to acquaint or handle them to third persons, especially competitors, without our written agreement. (Copyright law)

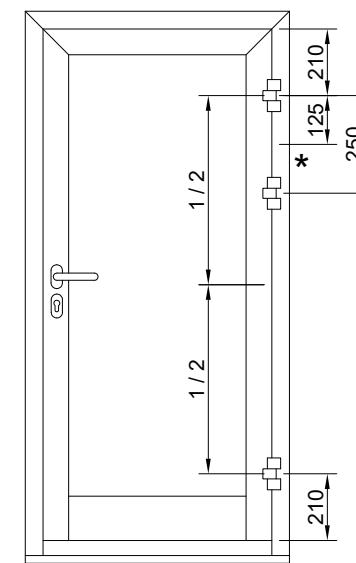
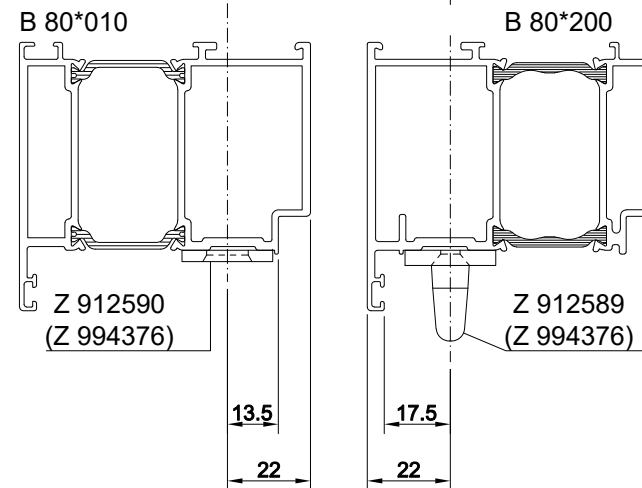
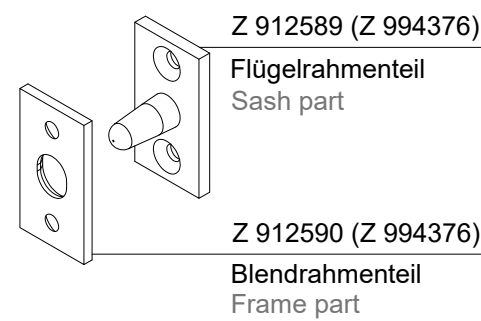
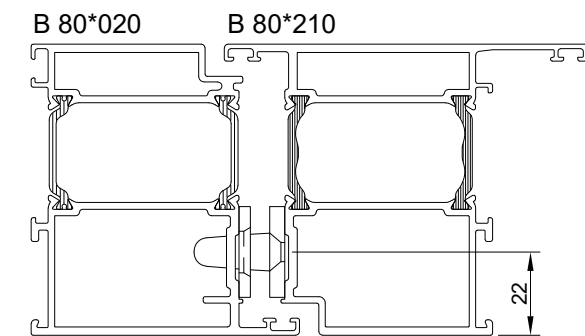
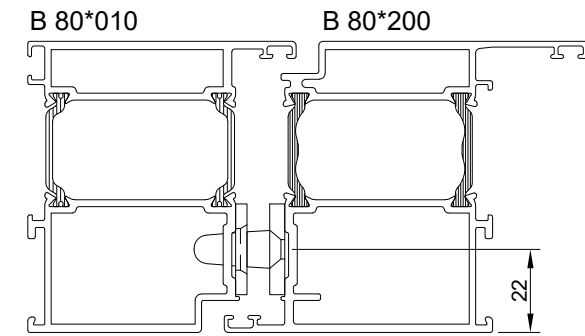
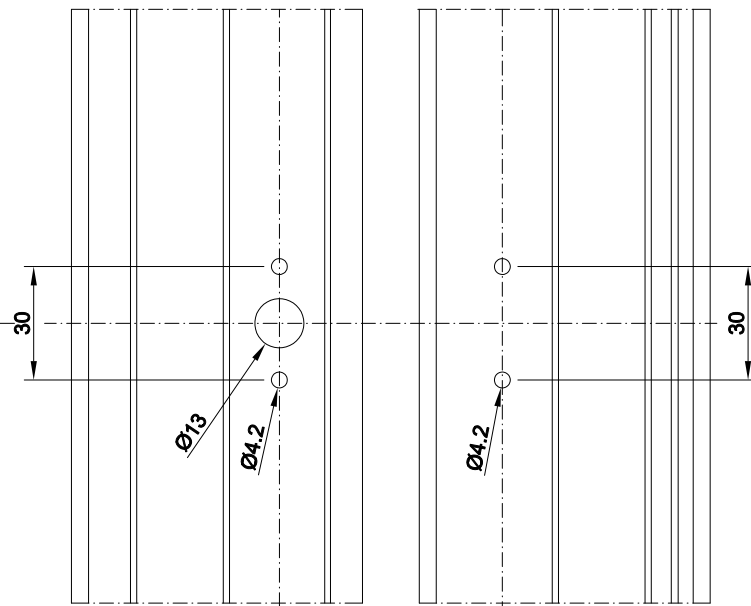
HUECK
 Zeichnung Nr. / Drawing no. **7621_003 1**
00 13/11/2012
 Lambda Tür Door
 Rollentürbänder
 Barrel hinges
 77 L
 auswärts / outward
 B E

Bearbeitung für Mittelverriegelung (Z 994376)

Processing central lock (Z 994376)



Bohrvorgang: Grundsätzlich zuerst mit Ø 4.2 mm vorbohren und Mittelbohrung im Blendrahmen aufbohren mit Ø 13 mm
Drilling process: Always pre-drill hole Ø 4.2 mm first. Drill out centre hole in the window frame with Ø 13 mm.



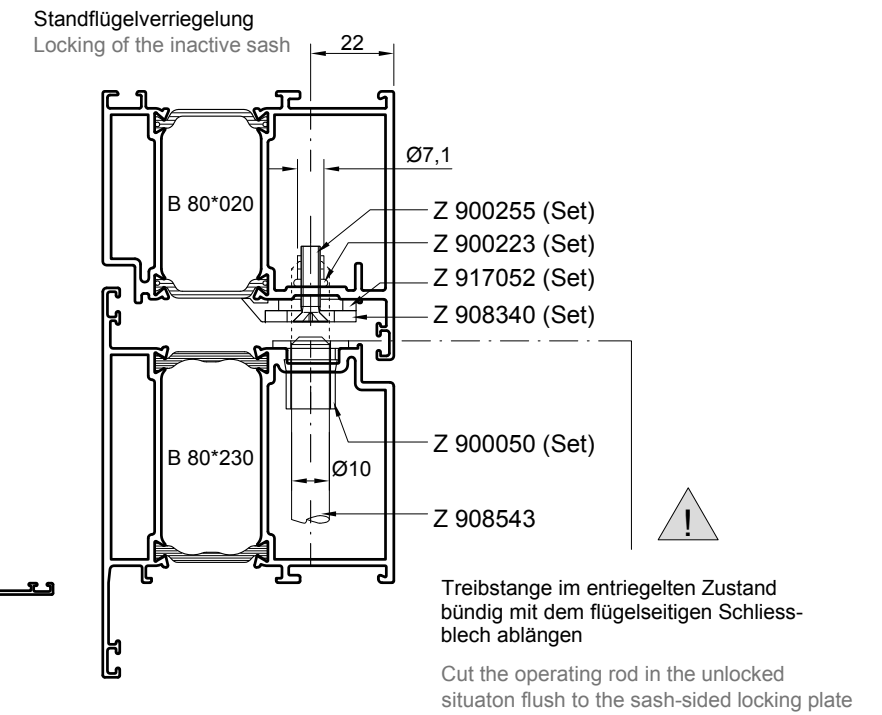
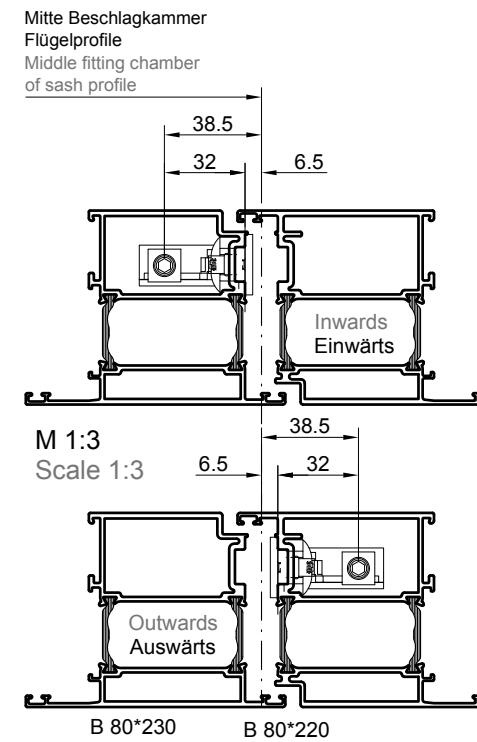
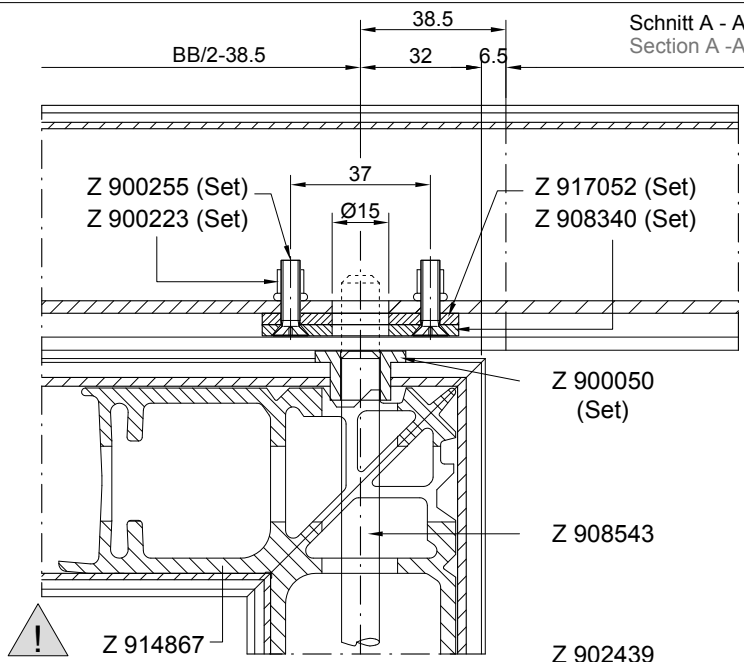
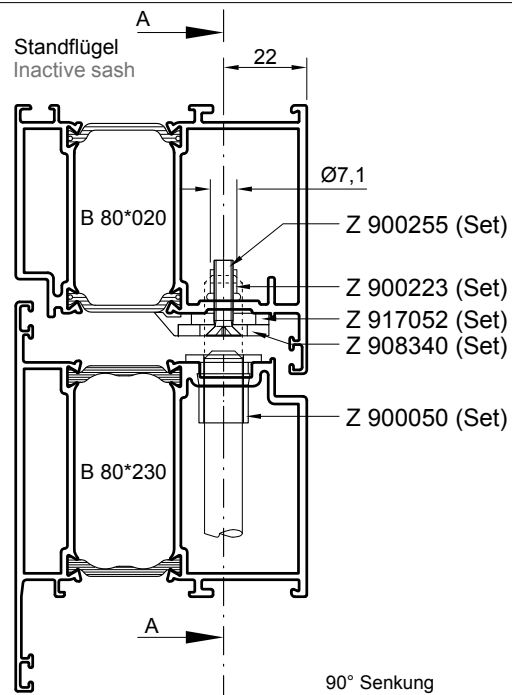
* Bei zwei oberen Türbändern kann die Mittelverriegelung mittig zwischen den Türbändern angeordnet werden.

* Using two upper hinges, central lock can be put right in the middle of the door hinges.

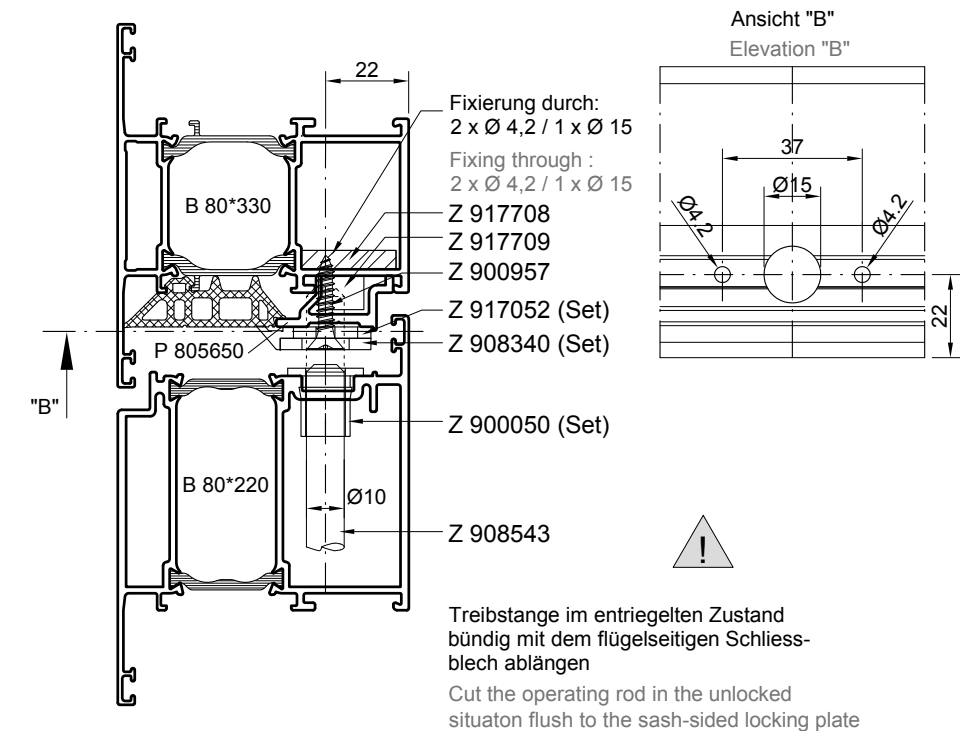
Diese Zeichnung wurde nach dem Entwicklungsstand des Zeichnungsdatums gefertigt. Rechtsansprüche aus der Benutzung derselben können nicht abgeleitet werden.
This drawing has been made ready on the date as printed on this drawing. No right can be derived out of its use.

Diese Unterlagen sind unser geistiges Eigentum. Nach den gesetzlichen Bestimmungen dürfen sie ohne unsere schriftliche Zustimmung weder vervielfältigt noch dritten Personen, insbesondere Wettbewerbern, mitgeteilt oder zugänglich gemacht werden. (Urhebergesetz)
The information remains our intellectual property. Due to legal requirements it is not allowed, neither to copy them nor to acquaint or handle them to third persons, especially competitors, without our written agreement. (Copyright law)

	Zeichnung Nr. / Drawing no.	7630_001 1
		02 26/06/2012
Lambda Tür Door Mittelverriegelung Central lock	77 L 65 M	
	<input type="checkbox"/> einwärts / inward <input type="checkbox"/> auswärts / outward	<input type="checkbox"/> B <input type="checkbox"/> E



Standflügelverriegelung bei Verwendung von P 805650
Locking of the inactive sash with P 805650



Sets für Einzelteile
Oberes und unteres Schließteil inkl. Befestigungsmaterial

Sets for components
Upper and lower locking part with fixing material

Bodenschwelle B 805690 / B 808690
Einwärts öffnend: Z 994332
Auswärts öffnend: Z 994333
Threshold profile B 805690 / B 808690
Opening in: Z 994332
Opening out: Z 994333

Bodenschwelle P 805730 / P 808730
Einwärts öffnend: Z 996555
Auswärts öffnend: Z 996556
Threshold profile P 805730 / P 808730
Opening in: Z 996555
Opening out: Z 996556

Bodenhülse Z 913082
einwärts / auswärts öffnend: Z 994359
Ground sleeve Z 913082
Opening in / out: Z 994359

Gezeichnet ist Serie Lambda 77 L
Gleiche Bearbeitung bei der Serie Lambda 65 M
Shown is series Lambda 77 L
Same processing for the series Lambda 65 M

Diese Zeichnung wurde nach dem Entwicklungsstand des Zeichnungsdatums gefertigt. Rechtsansprüche aus der Benutzung derselben können nicht abgeleitet werden.
This drawing has been made ready on the date as printed on this drawing. No right can be derived out of its use.

Diese Unterlagen sind unser geistiges Eigentum. Nach den gesetzlichen Bestimmungen dürfen sie ohne unsere schriftliche Zustimmung weder vervielfältigt noch dritten Personen, insbesondere Wettbewerbern, mitgeteilt oder zugänglich gemacht werden. (Urhebergesetz)
The information remains our intellectual property. Due to legal requirements it is not allowed, neither to copy them nor to acquaint or handle them to third persons, especially competitors, without our written agreement. (Copyright law)

HUECK

Lambda WK2 Tür Door

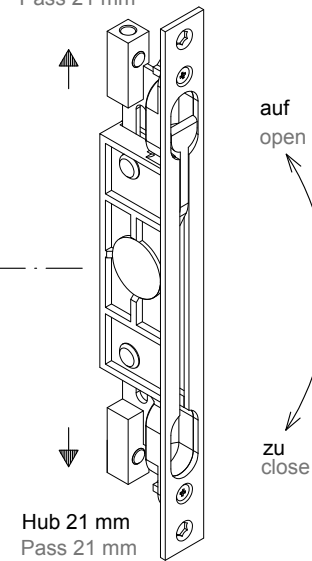
WK 2, Kantroegel Z 996957

WK 2, Flush bolt Z 996957

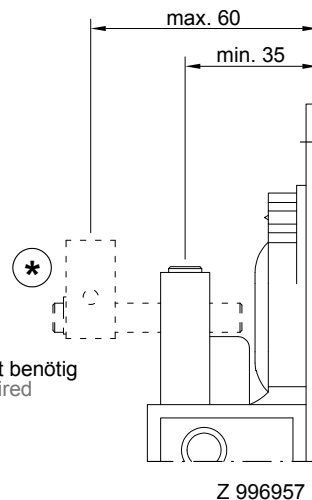
Zeichnung Nr. / Drawing no.	
7631_001	1
00	05/07/2012
77 L	65 M
☒	
einwärts / inward	
auswärts / outward	
B	E

Am Falztreibriegel Z 918255 wird oben und unten je eine Treibstange Z 908543 (Gewinde M10) angeschlossen
At the top and bottom of the espagnolette bolt Z 918255 an operating rod Z 908543 (thread M 10) will be fixed

Hub 21 mm
Pass 21 mm



Hub 21 mm
Pass 21 mm



90° Senkung
Countersink 90°

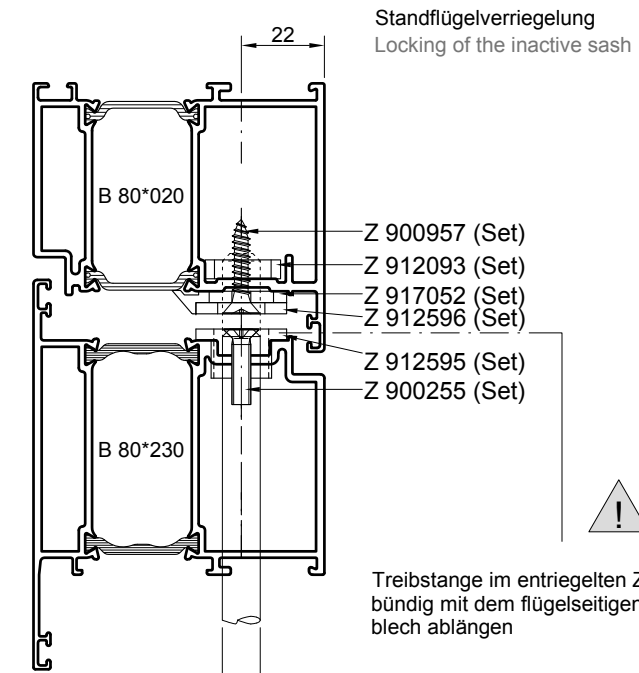
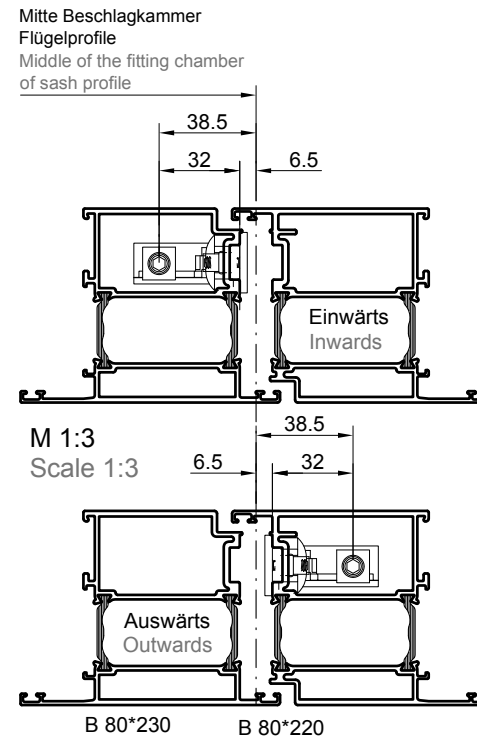
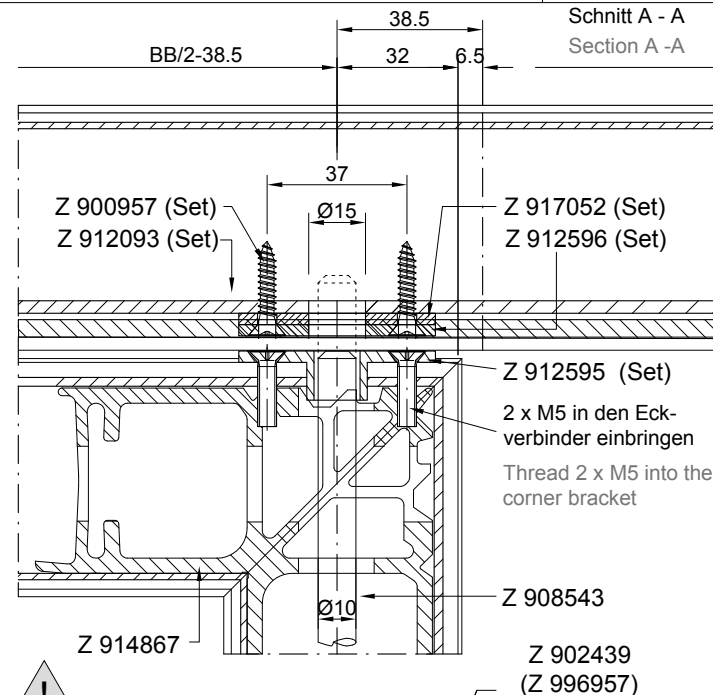
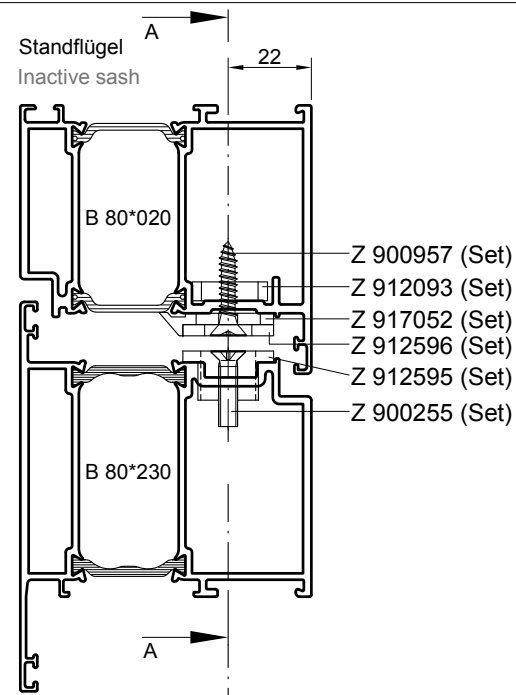
90° Senkung
Countersink 90°

* Teile (Adapter) werden nicht benötigt
Parts (adapter) are not required

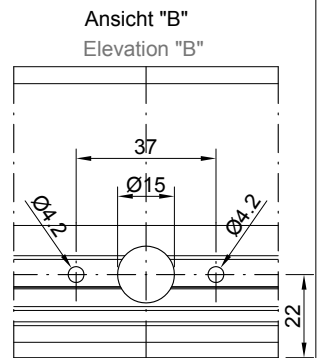
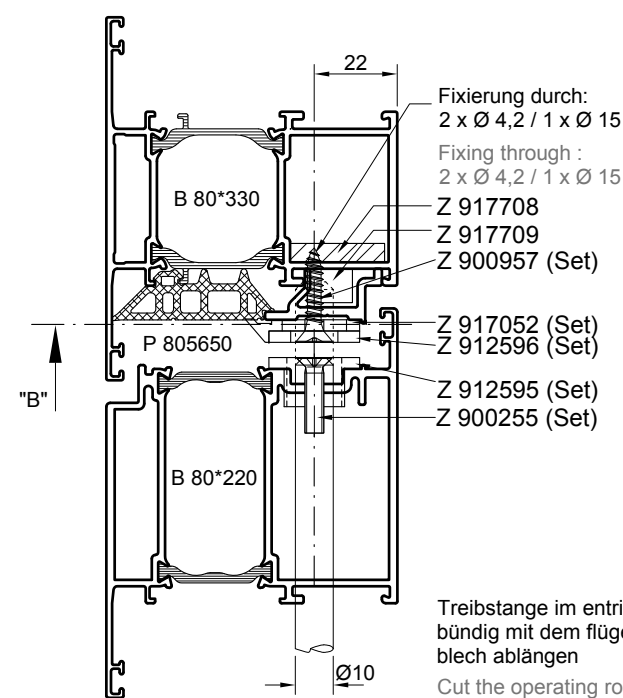
Bearbeitung für Falztreibriegel Z 996957
Processing for the espagnolette bolt Z 996957

OKFF

1500



Standflügelverriegelung bei Verwendung von P 805650
Locking of the inactive sash with P 805650



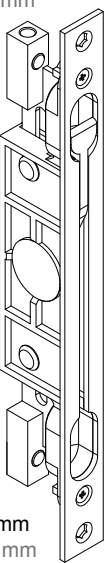
Treibstange im entriegelten Zustand bündig mit dem flügelseitigen Schließblech ablängen
Cut the operating rod in the unlocked situation flush to the sash-sided locking plate

Befestigung der Schraubleisten siehe Einbauzeichnung => WK 3, Montageanleitung
For fixing the screw-on profiles see installation drawing => WK 3, assembly instruction

Bearbeitung für untere Schließteile siehe separate Einbauzeichnung Schwelle, Treibriegel, Schließblech
For processing the lower locking parts refer to the separate installation drawing threshold, espagnolette bolt, locking plate

Am Falztreibriegel Z 918255 wird oben und unten je eine Treibstange Z 908543 (Gewinde M10) angeschlossen
At the top and bottom of the espagnolette bolt Z 918255 an operating rod Z 908543 (thread M 10) will be fixed

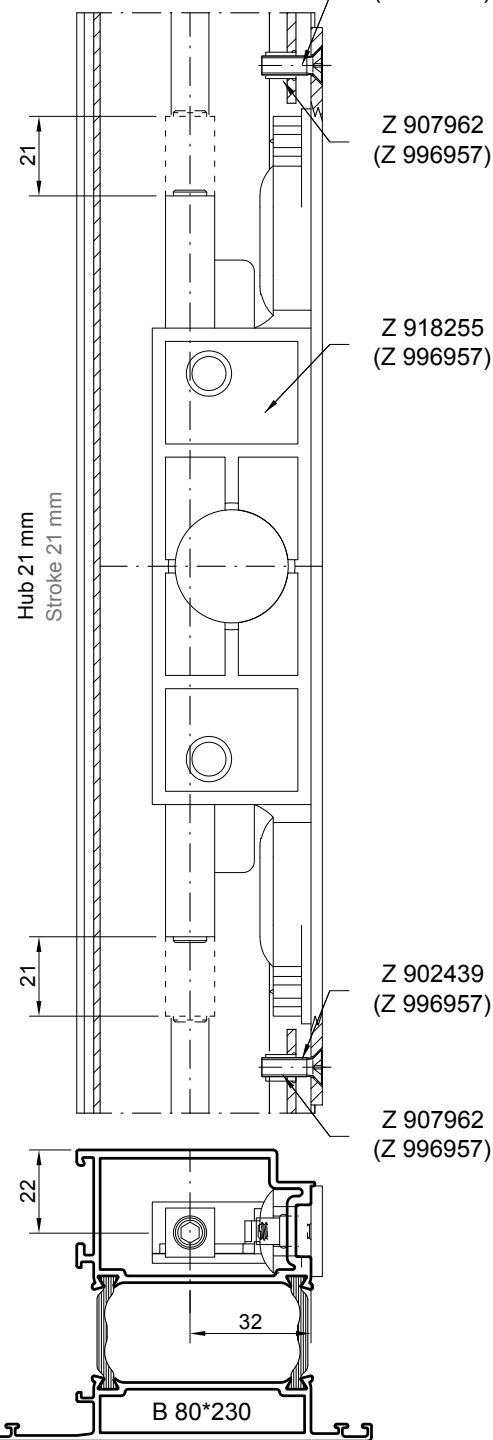
Hub 21 mm
Pass 21 mm



auf open

zu close

Hub 21 mm
Pass 21 mm



1500

90° Senkung
Countersink 90°

* Teile (Adapter) werden nicht benötigt
Parts (adapter) are not required

Bearbeitung für Falztreibriegel Z 996957
Processing for the espagnolette bolt Z 996957

Sets für Einzelteile
Oberes und unteres Schließteil inkl. Befestigungsmaterial

Sets for components
Upper and lower locking part with fixing material

Bodenschwelle B 805690 / B 808690
einwärts öffnend: Z 996557
auswärts öffnend: Z 996558
Threshold profile B 805690 / B 808690
opening in: Z 996557
opening out: Z 996558

Bodenschwelle P 805730 / P 808730
einwärts öffnend: Z 996559
auswärts öffnend: Z 996560
Threshold profile P 805730 / P 808730
opening in: Z 996559
opening out: Z 996560

Bodenhülse Z 913082
einwärts / auswärts öffnend: Z 996561
Ground sleeve Z 913082
opening in / out: Z 996561

Gezeichnet ist Serie Lambda 77 L
Gleiche Bearbeitung bei der Serie Lambda 65 M
Shown is series Lambda 77 L
Same processing for the series Lambda 65 M

Diese Zeichnung wurde nach dem Entwicklungsstand des Zeichnungsdatums gefertigt. Rechtsansprüche aus der Benutzung derselben können nicht abgeleitet werden.
This drawing has been made ready on the date as printed on this drawing. No right can be derived out of its use.

Diese Unterlagen sind unser geistiges Eigentum. Nach den gesetzlichen Bestimmungen dürfen sie ohne unsere schriftliche Zustimmung weder vervielfältigt noch dritten Personen, insbesondere Wettbewerbern, mitgeteilt oder zugänglich gemacht werden. (Urhebergesetz)
The information remains our intellectual property. Due to legal requirements it is not allowed, neither to copy them nor to acquaint or handle them to third persons, especially competitors, without our written agreement. (Copyright law)

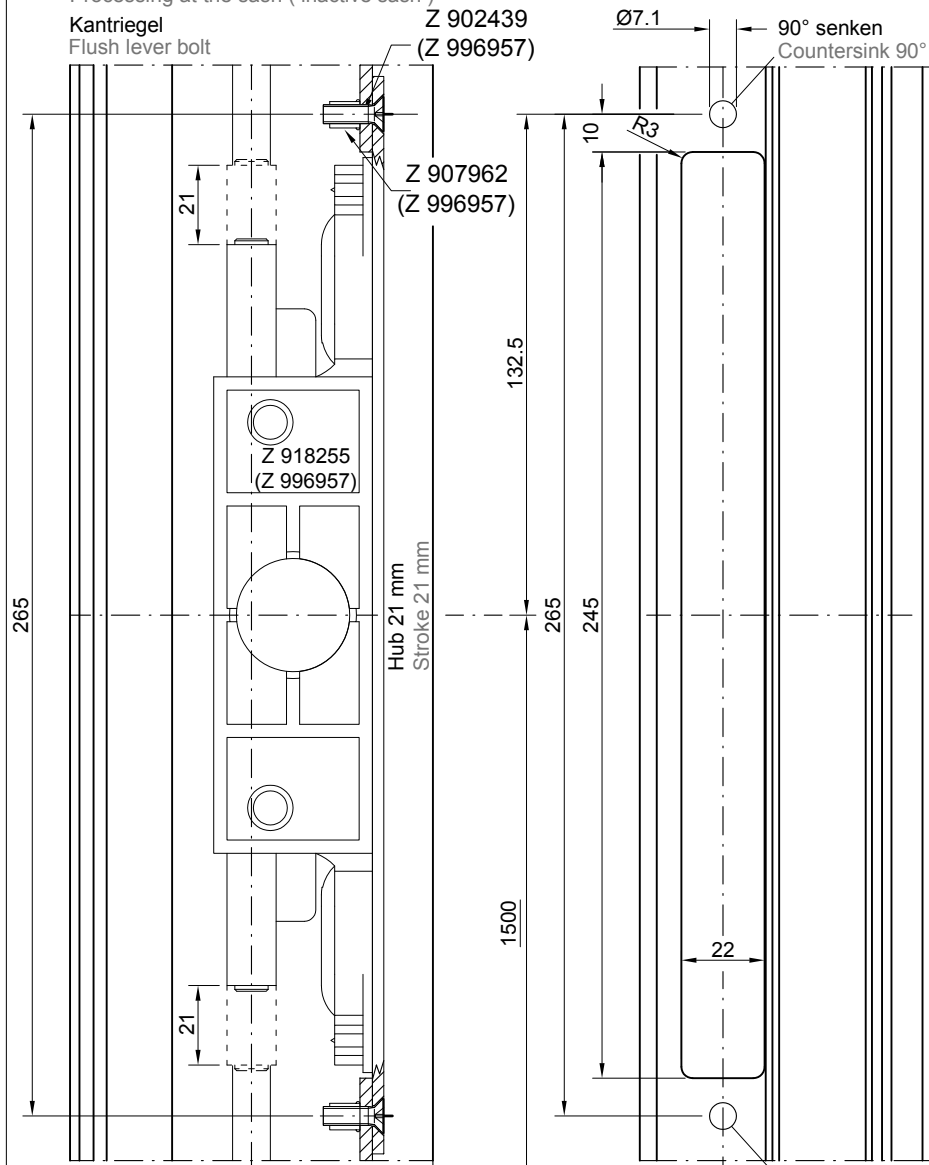
HUECK		Zeichnung Nr. / Drawing no. 7631_002 1
Lambda WK3 Tür Door		00 05/07/2012
WK 3, Katriegel Z 996957	77 L 65 M	
WK 3, Flush bolt Z 996957		
	einwärts / inward	
	auswärts / outward	
	B	E

Bearbeitung am Flügelrahmen (Standflügel)

Processing at the sash (inactive sash)

Kantriegel
Flush lever bolt

Z 902439
(Z 996957)



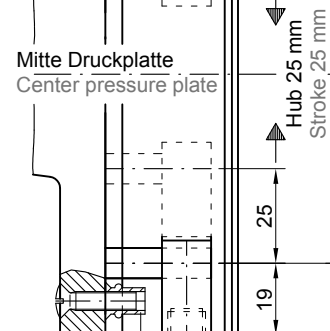
Hub 21 mm
Stroke 21 mm

Ø7.1
90° senken
Countersink 90°

Z 901213
(Z 992816/
992818)

Mitte Druckplatte
Center pressure plate

Z 900224
(Z 992816/
Z992818)

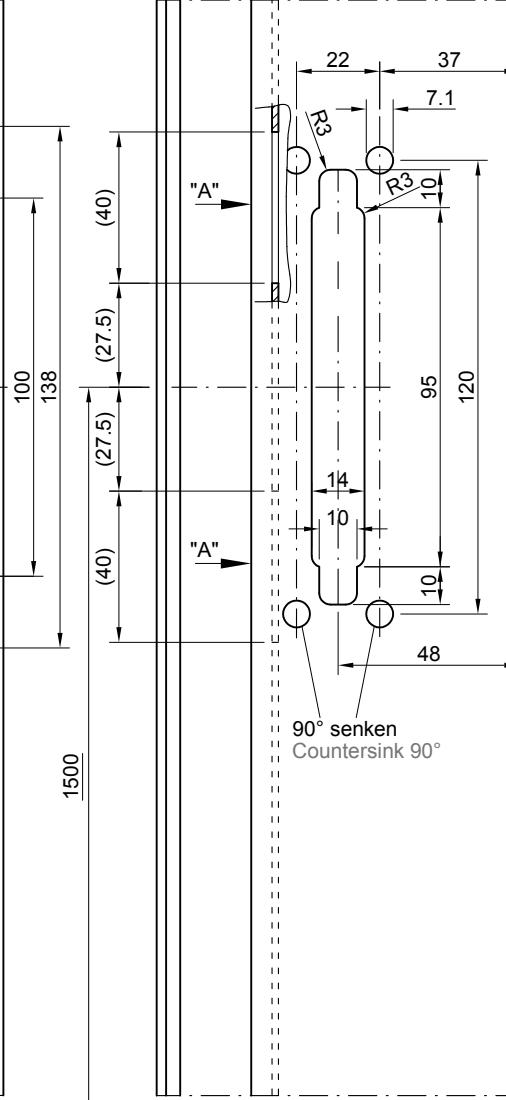


Hub 25 mm
Stroke 25 mm

Bearbeitung am Flügelrahmen (Standflügel)

Processing at the sash (inactive sash)

Drehtreibriegel
Espagnolette



90° senken
Countersink 90°

Mitte Druckplatte
Center pressure plate

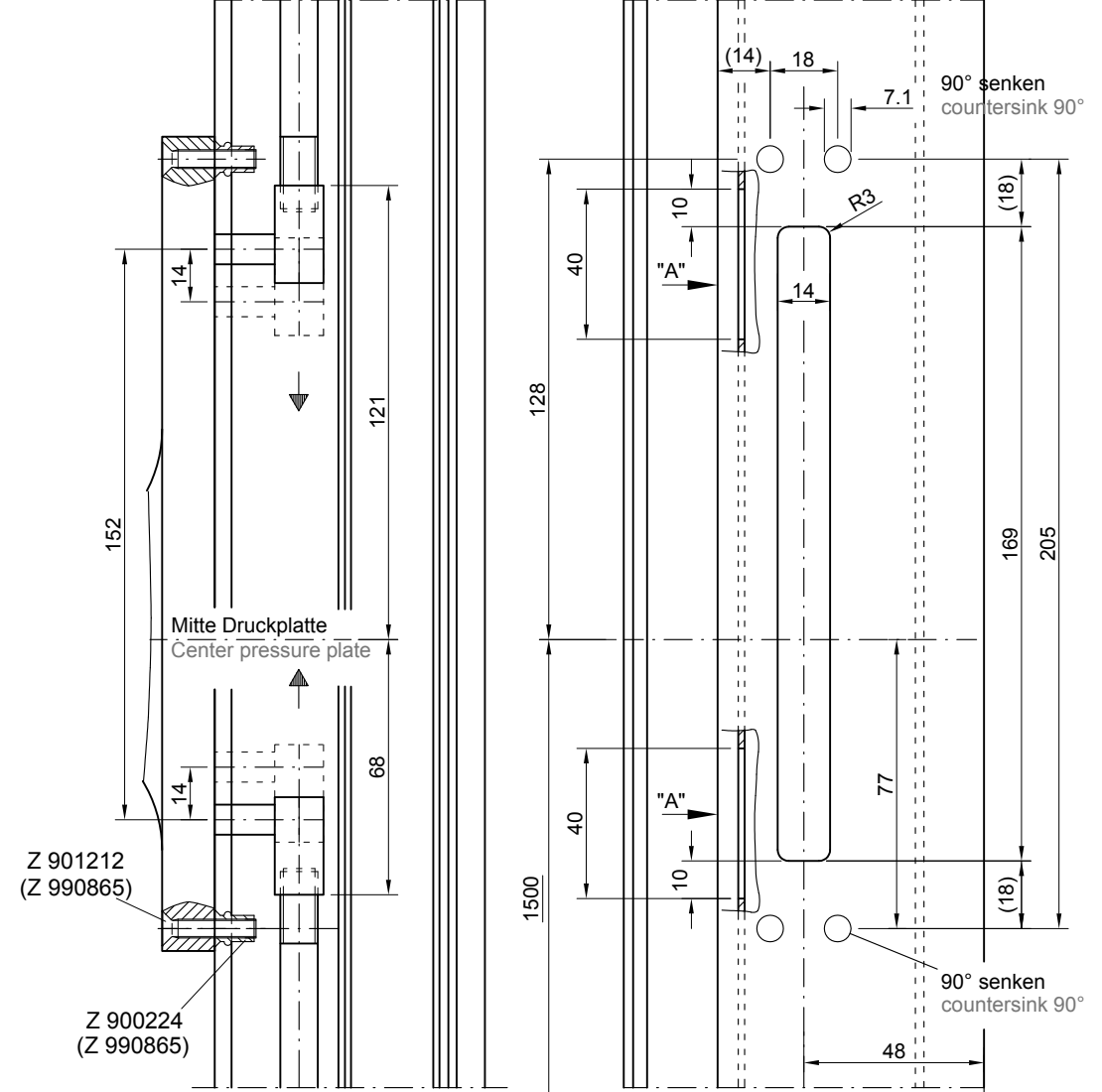
Z 901212
(Z 990865)

Z 900224
(Z 990865)

Bearbeitung am Flügelrahmen (Standflügel)

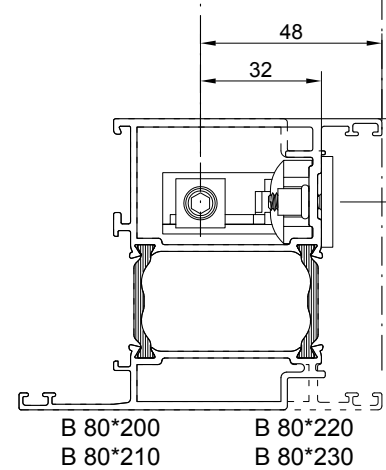
Processing at the sash (inactive sash)

Treibriegel mit Wippe
Lever handle with push pad

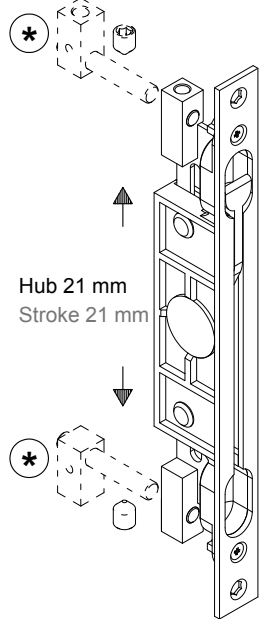


90° senken
countersink 90°

90° senken
countersink 90°



Am Falztreibriegel Z 918255 wird oben und unten je eine Treibstange Z 908543 (Gewinde M10) angeschlossen
At the top and bottom of the espagnolette bolt Z 918255 an operating rod Z 908543 (thread M 10) will be fixed

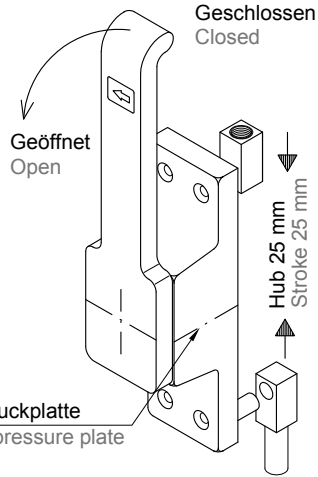


Hub 21 mm
Stroke 21 mm

Z 918255
(Z 996957)

auf
open

zu
close

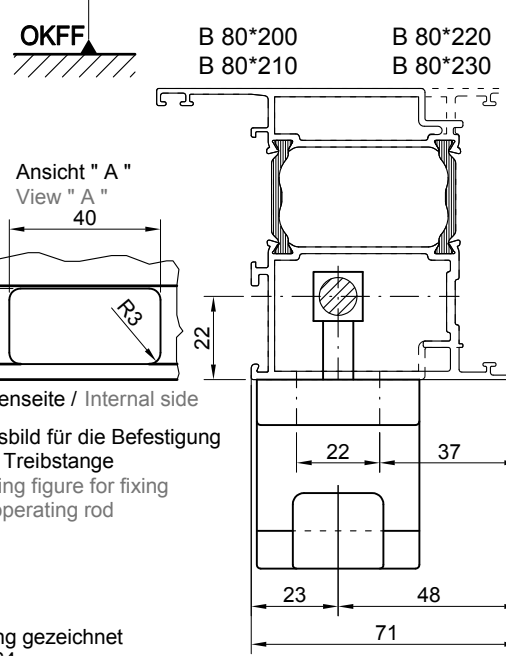


Geöffnet
Open

Geschlossen
Closed

Hub 25 mm
Stroke 25 mm

Mitte Druckplatte
Center pressure plate



OKFF

B 80*200
B 80*210

B 80*220
B 80*230

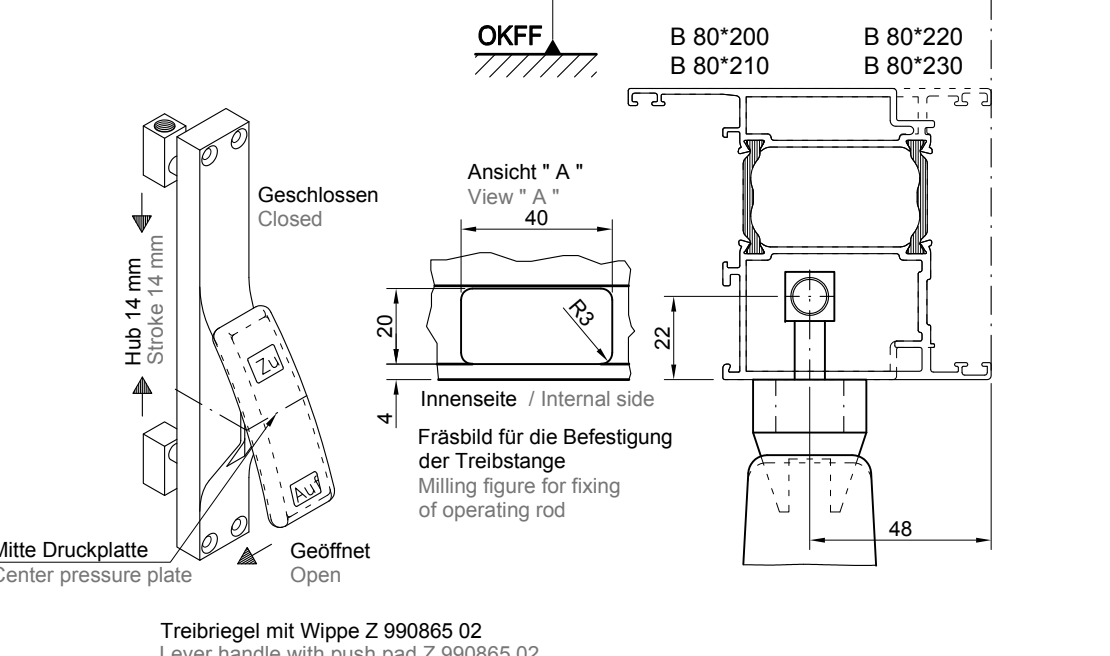
Ansicht "A"
View "A"

40

Innenseite / Internal side

Fräsbild für die Befestigung
der Treibstange

Milling figure for fixing
of operating rod



OKFF

B 80*200
B 80*210

B 80*220
B 80*230

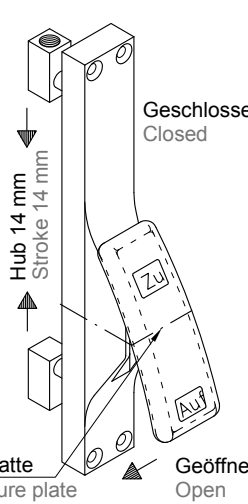
Ansicht "A"
View "A"

40

Innenseite / Internal side

Fräsbild für die Befestigung
der Treibstange

Milling figure for fixing
of operating rod



Hub 14 mm
Stroke 14 mm

Geschlossen
Closed

Geöffnet
Open

Mitte Druckplatte
Center pressure plate

Treibriegel mit Wippe Z 990865 02
Lever handle with push pad Z 990865 02

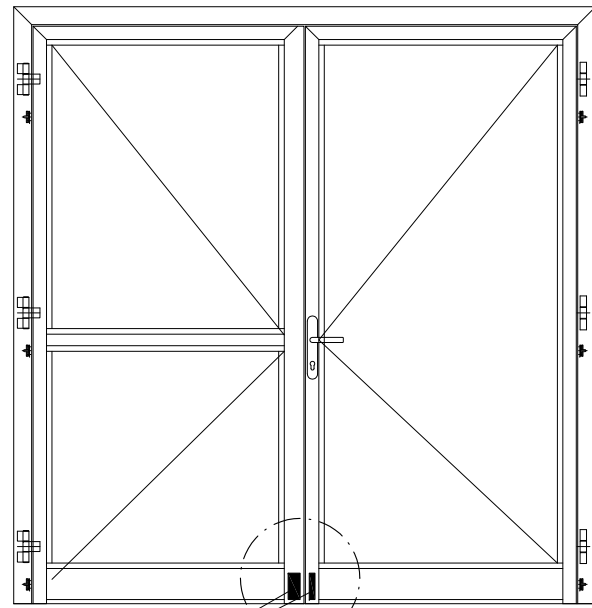
* Teile (Adapter) werden nicht benötigt
Parts (adapter) are not required
Kantriegel Z 996957 in
geöffneter Stellung gezeichnet
Flush lever bolt Z 996957
shown in opened position

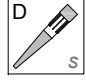
Drehtreibriegel in Verschlussstellung gezeichnet
Links drehend => Z 992816 02 / 64
Rechts drehend => Z 992818 02 / 64
Espagnolette shown in locked position
Links drehend => Z 992816 02 / 64
Rechts drehend => Z 992818 02 / 64

Diese Zeichnung wurde nach dem Entwicklungsstand des Zeichnungsdatums gefertigt. Rechtsansprüche aus der Benutzung derselben können nicht abgeleitet werden.
This drawing has been made ready on the date as printed on this drawing.
No right can be derived out of its use.

Diese Unterlagen sind unser geistiges Eigentum. Nach den gesetzlichen Bestimmungen dürfen sie ohne unsere schriftliche Zustimmung weder vervielfältigt noch dritten Personen, insbesondere Wettbewerbern, mitgeteilt oder zugänglich gemacht werden. (Urhebergesetz)
The information remains our intellectual property. Due to legal requirements it is not allowed, neither to copy them nor to acquaint or handle them to third persons, especially competitors, without our written agreement. (Copyright law)

Zeichnung Nr. / Drawing no. **7632_001 1**
00 09/07/2012
HUECK
77 L 65 M
Lambda Tür Door
Kantriegel, Drehtreibriegel, Treibriegel mit Wippe
einwärts / inward
auswärts / outward
B E
Flush bolt, turning - espagnolette bolt, espagnolette bolt with rocker arm



Z 912717 

Aussteifungsplatte WK3
Z 917749 einwärts / Z 917750 auswärts
mit Z 912717 in die Aussenkammer
einkleben (nur bei WK3)

Strengthening plate WK3
Z 917749 opening in / Z 917750 opening out
glue with Z 912717 into the external profile chamber
(only for WK3)

WK2

Sets für Einzelteile
Oberes und unteres Schließteil
inkl. Befestigungsmaterial

Sets for components
Upper and lower locking part with
fixing material

Bodenschwelle B 80*690
Einwärts öffnend: Z 994332
Auswärts öffnend: Z 994333

Threshold profile B 80*690
Opening in: Z 994332
Opening out: Z 994333

Bodenschwelle P 80*730
Einwärts öffnend: Z 996555
Auswärts öffnend: Z 996556

Threshold profile P 80*730
Opening in: Z 996555
Opening out: Z 996556

Bodenhülse Z 913082
Einwärts / Auswärts öffnend: Z 994359

Ground sleeve Z 913082
Opening in / out: Z 994359

WK3

Sets für Einzelteile
Oberes und unteres Schließteil
inkl. Befestigungsmaterial

Sets for components
Upper and lower locking part with
fixing material

Bodenschwelle B 80*690
Einwärts öffnend: Z 996557
Auswärts öffnend: Z 996558

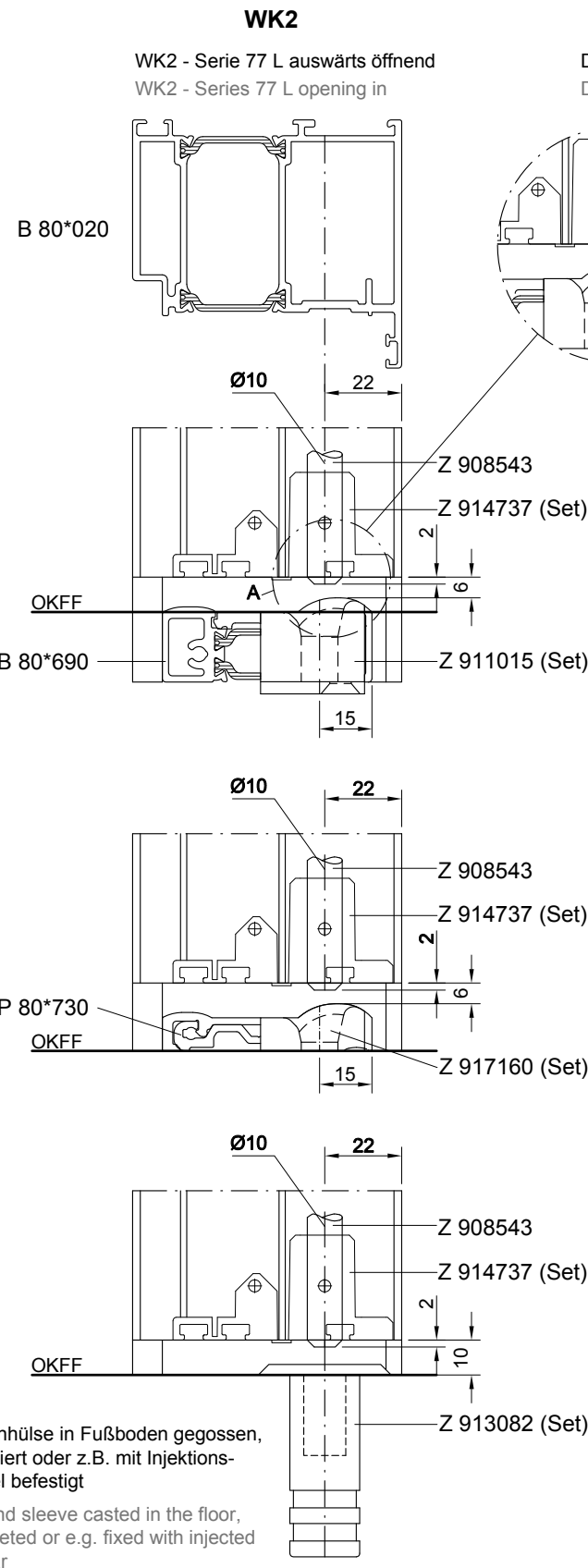
Threshold profile B 80*690
Opening in: Z 996557
Opening out: Z 996558

Bodenschwelle P 80*730
Einwärts öffnend: Z 996559
Auswärts öffnend: Z 996560

Threshold profile P 80*730
Opening in: Z 996559
Opening out: Z 996560

Bodenhülse Z 912639
Einwärts / Auswärts öffnend: Z 996561

Ground sleeve Z 912639
Opening in / out: Z 996561



!

Treibstange im entriegelten
Zustand 2 mm zur Unterkante
Flügelprofil ablängen

Cut the operating rod in the
unlocked situation 2 mm to the
bottom edge of the sash profile

Aussteifungsplatte WK3
Z 917749 einwärts
Z 917750 auswärts

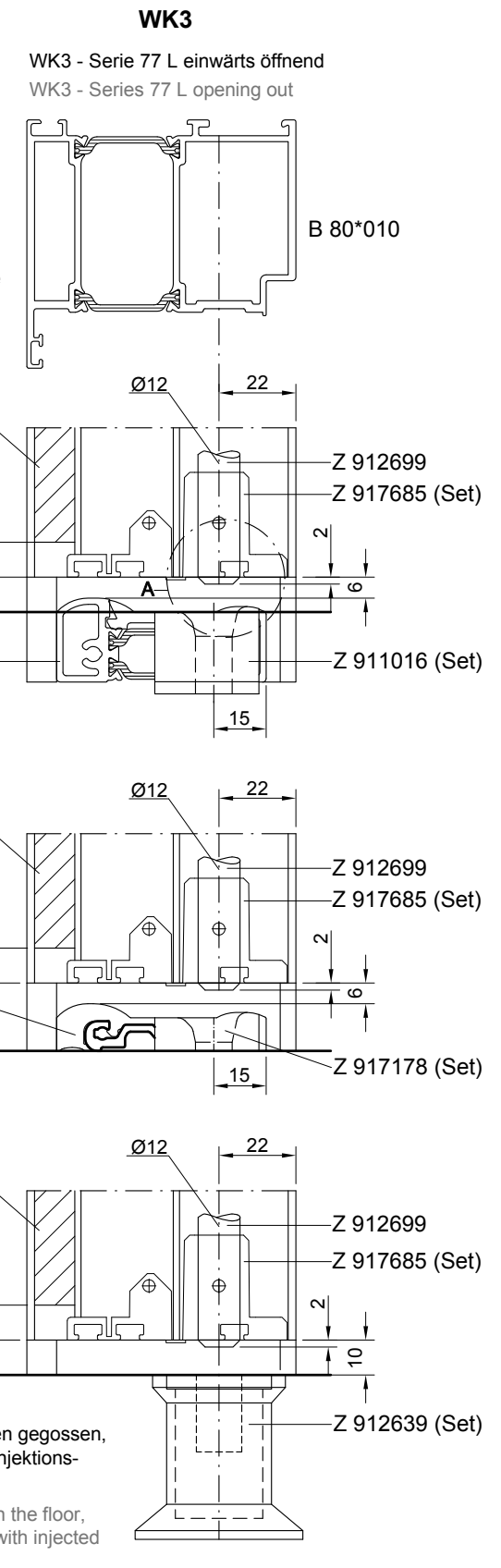
Strengthening plate WK3
Z 917749 opening in
Z 917750 opening out

Aussteifungsplatte WK3
Z 917749 einwärts
Z 917750 auswärts

Strengthening plate WK3
Z 917749 opening in
Z 917750 opening out

Aussteifungsplatte WK3
Z 917749 einwärts
Z 917750 auswärts

Strengthening plate WK3
Z 917749 opening in
Z 917750 opening out



Gezeichnet ist Serie Lambda 77 L
Gleiche Bearbeitung bei der Serie Lambda 65 M

Shown is series Lambda 77 L
Same processing for the series Lambda 65 M

Montageanleitung WK2 bzw. WK3 beachten
Refer to the WK2 respectively WK3 assembly instructions

Systemabhängiges Standardzubehör bitte separat
bestellen (z.B. Z 996143 - Z 996146)

Please order the system depended accessories
separately (e.g. Z 996143 - Z 996146)

Bearbeitung für obere Schließteile, Falztreibriegel
siehe separate Einbauzeichnung

For processing the upper locking parts, espagnolette bolt
refer to the separate installation drawing

Diese Zeichnung wurde nach dem Entwicklungsstand des Zeichnungsdatums
gefertigt. Rechtsansprüche aus der Benutzung derselben können nicht abgeleitet
werden.

This drawing has been made ready on the date as printed on this drawing.
No right can be derived out of its use.

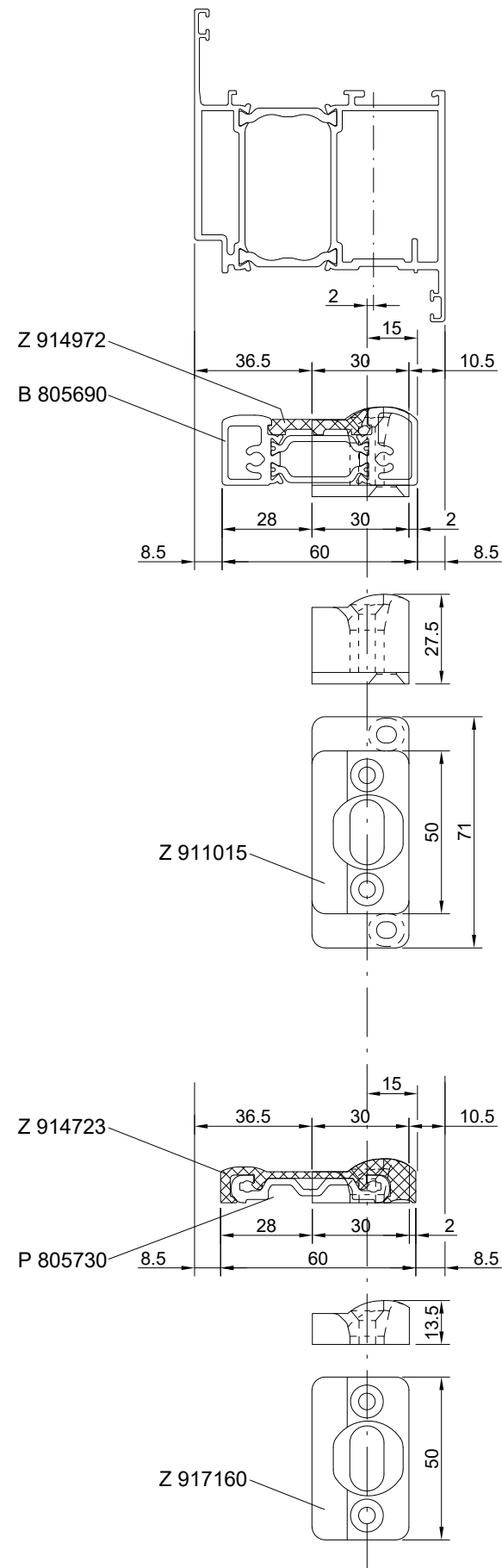
Diese Unterlagen sind unser geistiges Eigentum. Nach den gesetzlichen
Bestimmungen dürfen sie ohne unsere schriftliche Zustimmung weder vervielfältigt
noch dritten Personen, insbesondere Wettbewerbern, mitgeteilt oder zugänglich
gemacht werden. (Urhebergesetz)

The information remains our intellectual property. Due to legal requirements it is
not allowed, neither to copy them nor to acquaint or handle them to third persons,
especially competitors, without our written agreement. (Copyright law)

HUECK		Zeichnung Nr. / Drawing no.	
		7632_002	1
00	13/04/2012	77 L	65 M
Lambda WK2 WK3 Tür Door		☒	
WK 2, WK 3, Standflügelverriegelung unten		einwärts / inward	
WK 2, WK 3, lower locking of the inactive sash		auswärts / outward	
		B	E

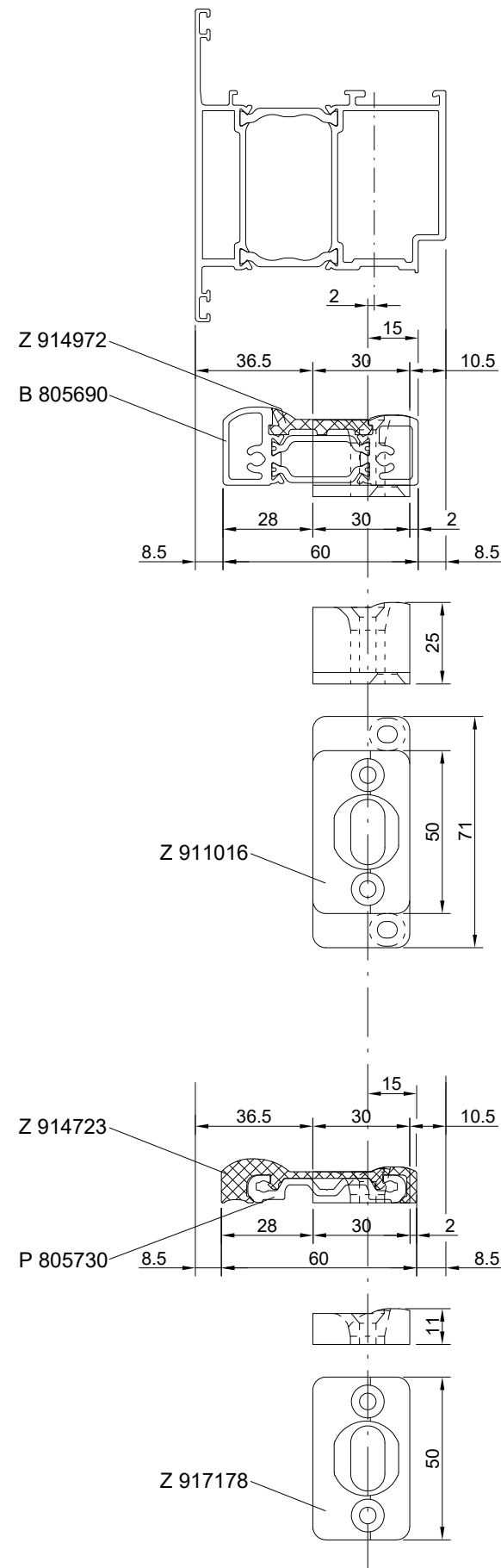
WK2

WK2 - Serie 77 L auswärts öffnend
WK2 - Series 77 L opening in



WK3

WK3 - Serie 77 L einwärts öffnend
WK3 - Series 77 L opening out



Diese Zeichnung wurde nach dem Entwicklungsstand des Zeichnungsdatums gefertigt. Rechtsansprüche aus der Benutzung derselben können nicht abgeleitet werden.
This drawing has been made ready on the date as printed on this drawing. No right can be derived out of its use.

Diese Unterlagen sind unser geistiges Eigentum. Nach den gesetzlichen Bestimmungen dürfen sie ohne unsere schriftliche Zustimmung weder vervielfältigt noch dritten Personen, insbesondere Wettbewerbern, mitgeteilt oder zugänglich gemacht werden. (Urhebergesetz)
The information remains our intellectual property. Due to legal requirements it is not allowed, neither to copy them nor to acquaint or handle them to third persons, especially competitors, without our written agreement. (Copyright law)

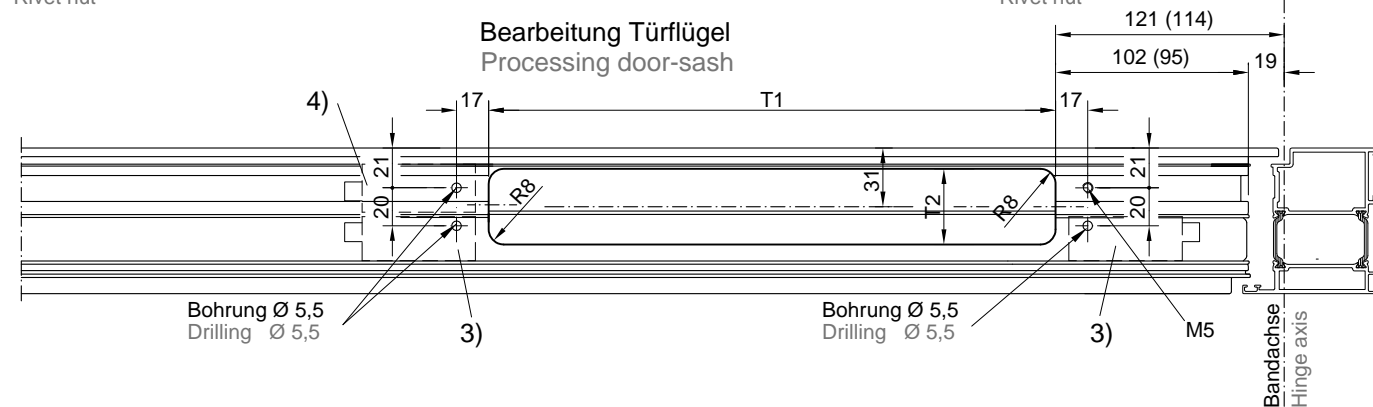
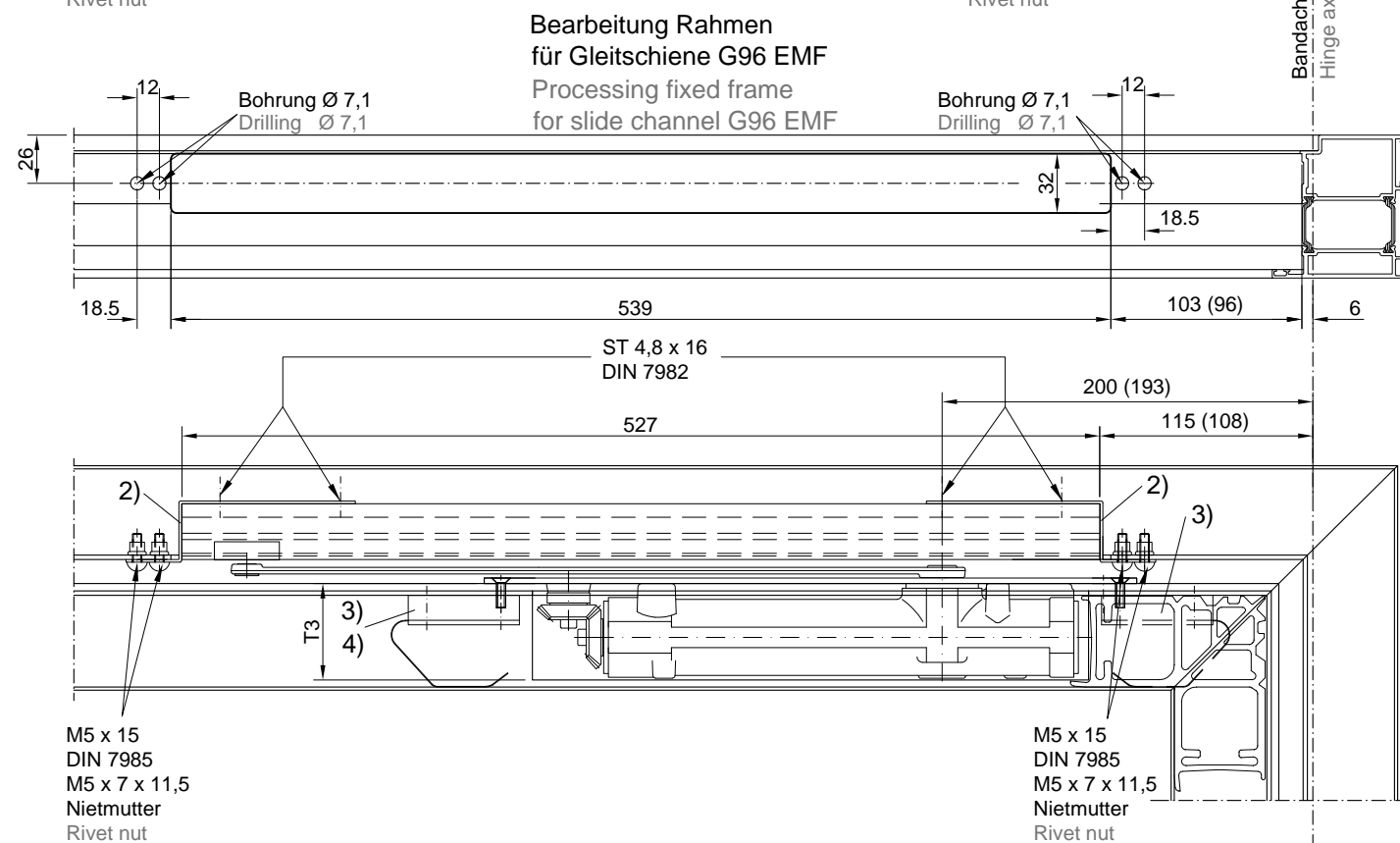
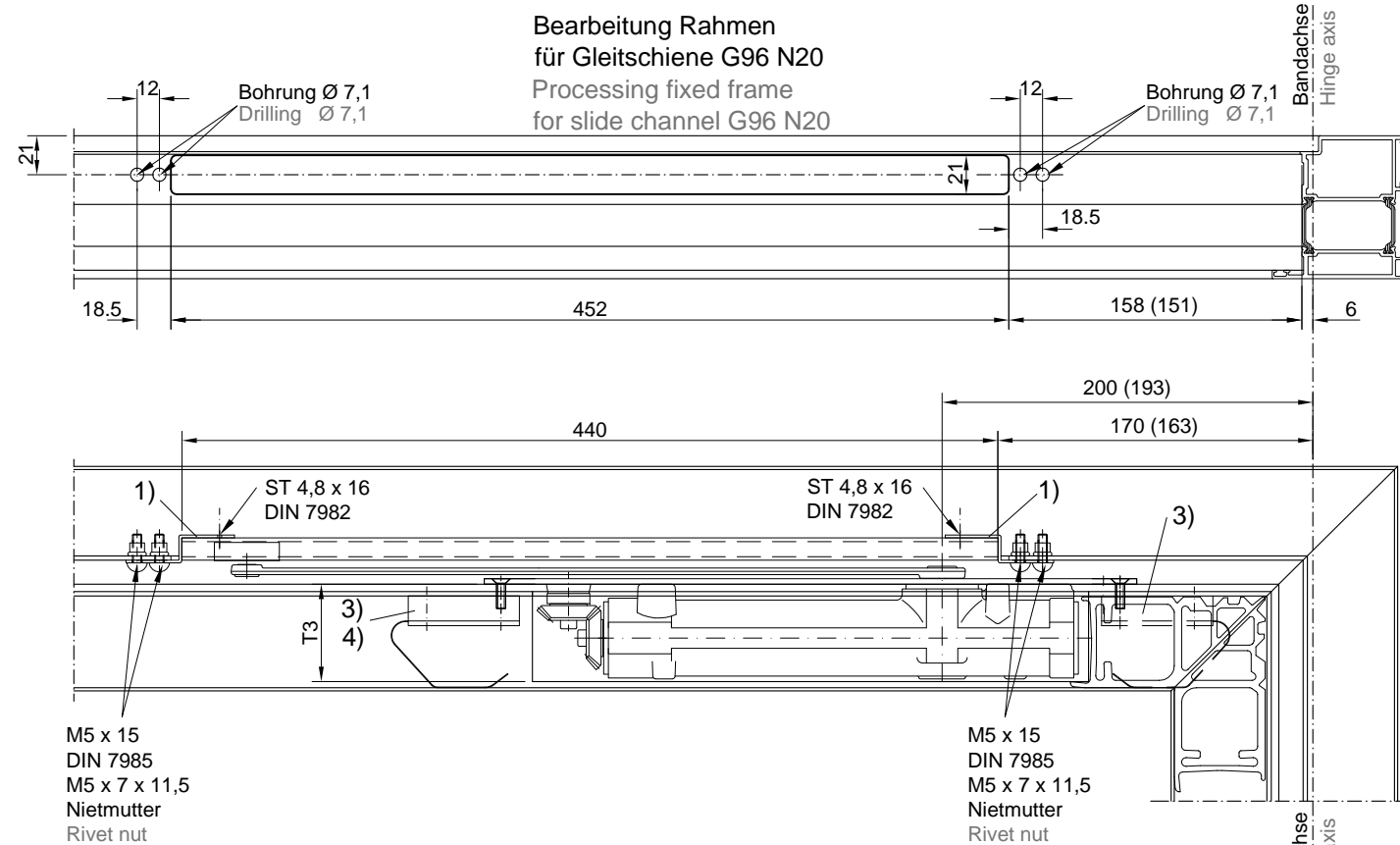


Zeichnung Nr. / Drawing no.	
7632_003	1
00	13/06/2017
77 L	65 M
einwärts / inward	
auswärts / outward	
B	E

Lambda Tür Door

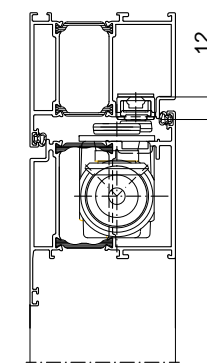
WK 2, WK 3, Standflügelverriegelung unten

WK 2, WK 3, lower locking of the inactive sash

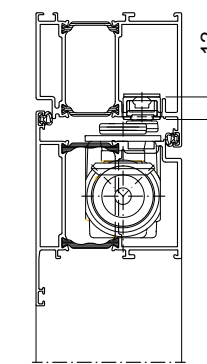


Türschließer Door closer	Maß Dimension		
	T1	T2	T3
ITS 96 (EN2-4)	286	32	43
ITS 96 EN3-6	300	40	52

Einbausituation
Einwärts öffnend
Installation situation
Opening in

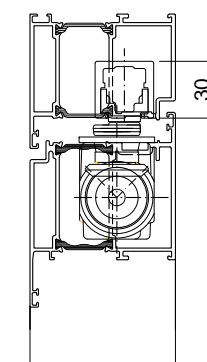


Einbausituation
Auswärts öffnend
Installation situation
Opening out

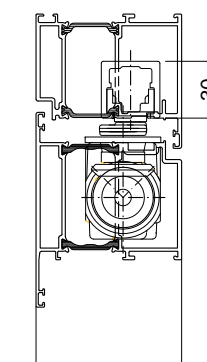


Flügelaußenmaß FAM min. Minimum sash outside dim. (FAM)	Gleitschiene Slide channel	
	G 96 N 20	G 96 EMF
FAM	700 mm	730 mm
FAM mit Zusatzfalle FAM with additional lock	720 mm	755 mm
FAM mit Zusatzfalle und E-Öffner FAM with additional lock and electric door opener	780 mm	805 mm

Einbausituation
Einwärts öffnend
Installation situation
Opening in

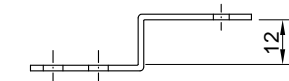


Einbausituation
Auswärts öffnend
Installation situation
Opening out

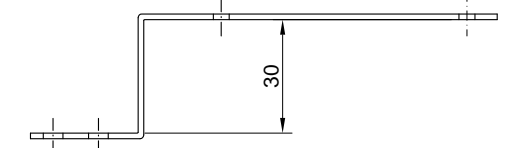


Befestigungssatz Gleitschiene / Türschließer Fixing set slide channel / door closer	Art. Nr. Art. No.	enthält contain
G 96 N 20	Z 996 718	1); 3); 4)
G 96 EMF	Z 996 720	2); 3); 4)

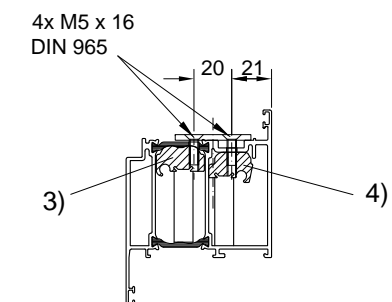
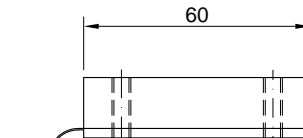
1) Befestigungswinkel
für Gleitschiene
Fixing angle
for slide channel



2) Befestigungswinkel
für Gleitschiene
Fixing angle
for slide channel



3) 4) Befestigung
für Türschließer ITS 96
Mounting block
for door opener ITS 96



Für Einbau ITS96 in Flügelprofile: When mounting ITS96
B 80* 200; B 80* 210 in B 80* 200; B 80* 210 :
Maße in () beachten! please observe dimensions in () !
T3 = unten offen! T3 = open below!

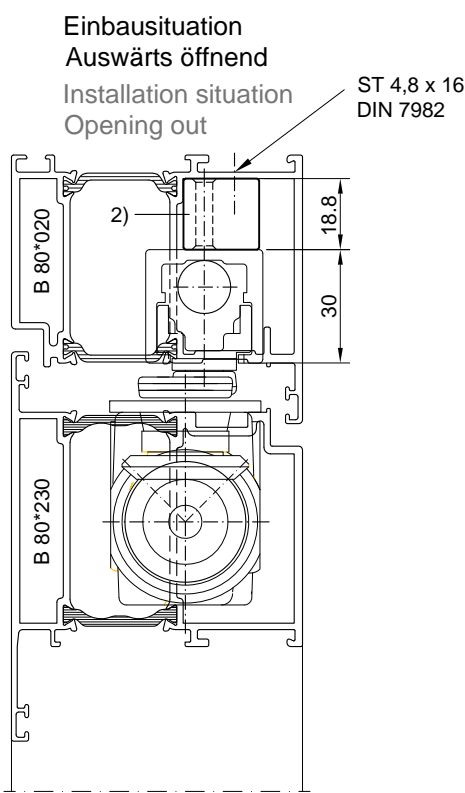
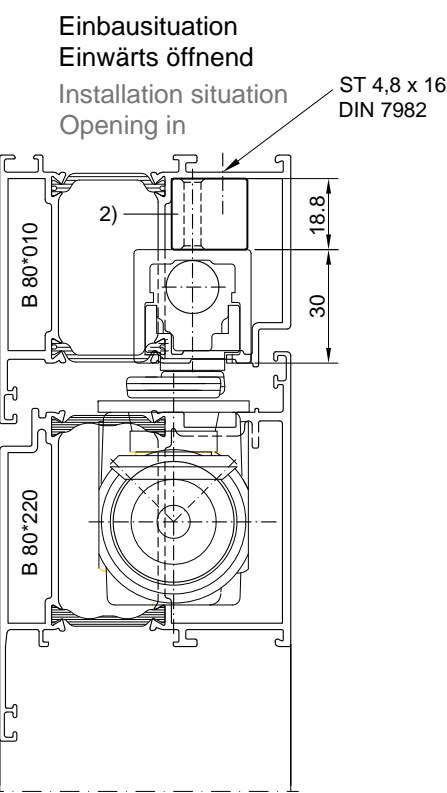
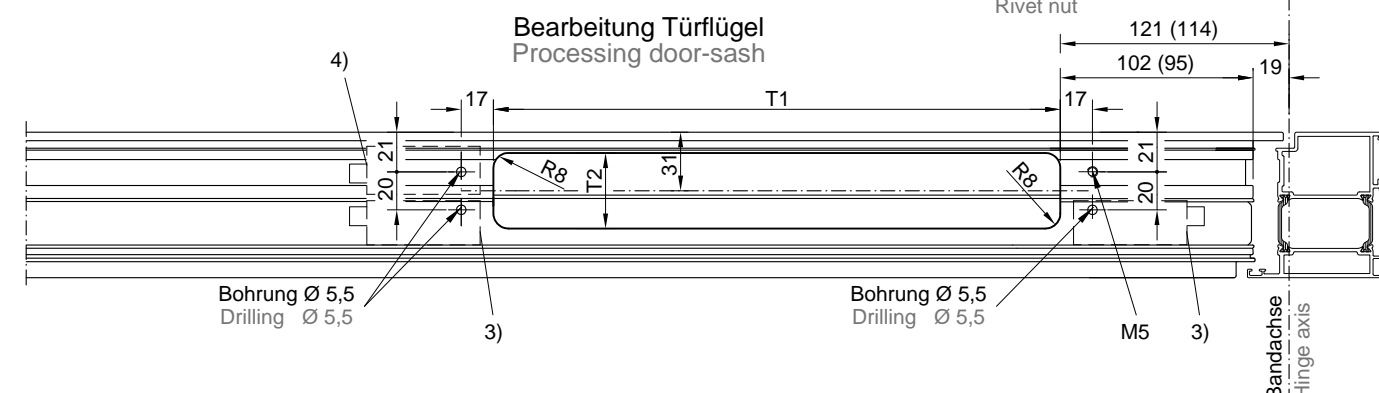
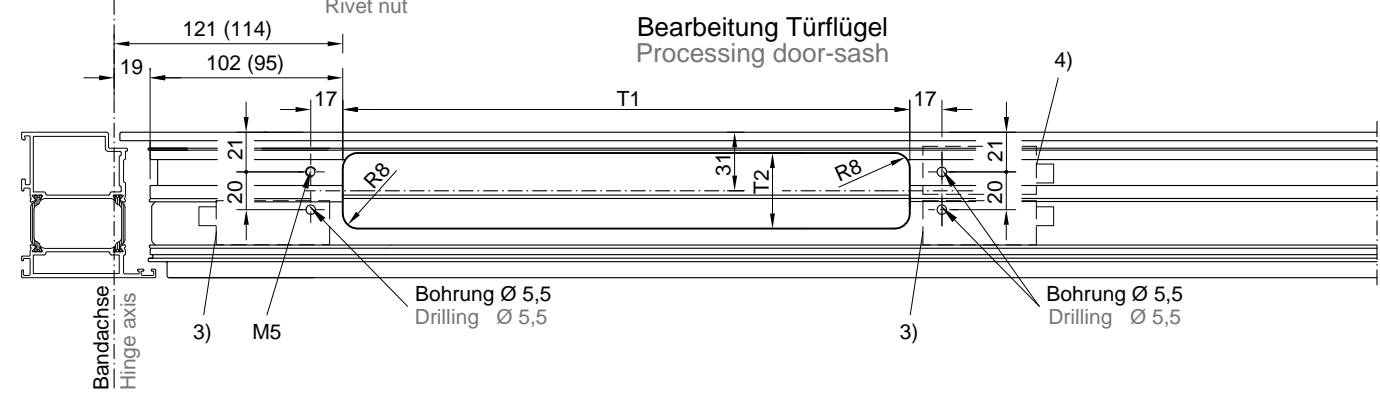
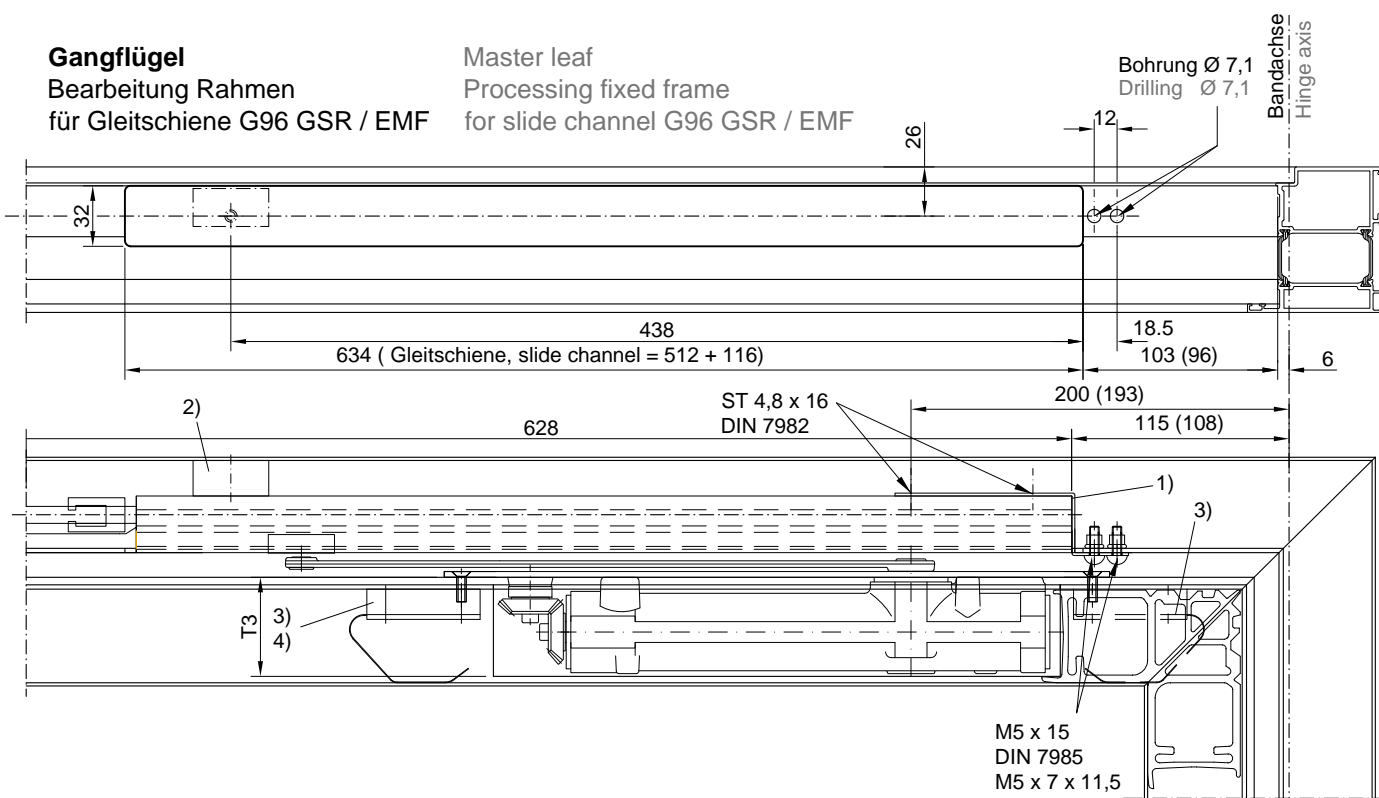
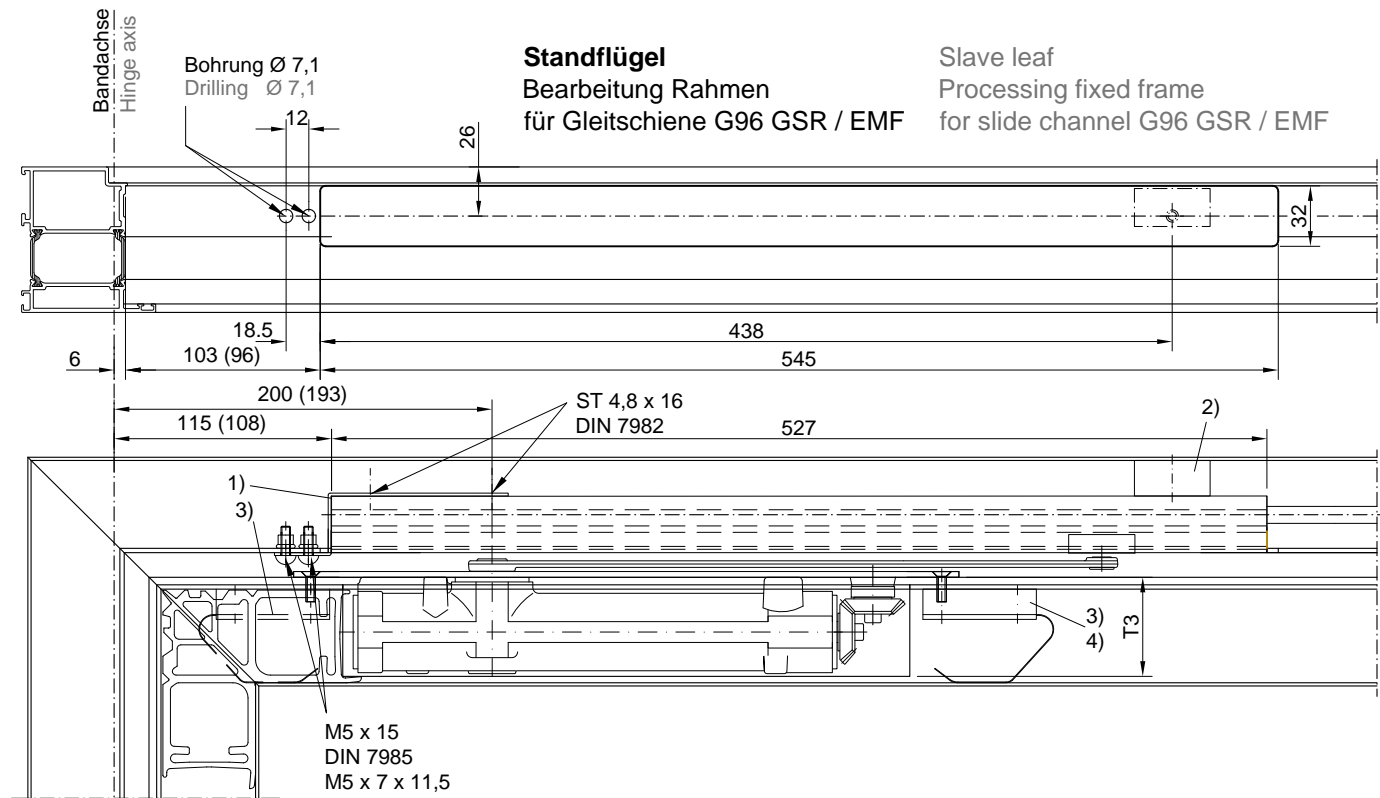
Diese Zeichnung wurde nach dem Entwicklungsstand des Zeichnungsdatums gefertigt. Rechtsansprüche aus der Benutzung derselben können nicht abgeleitet werden.
This drawing has been made ready on the date as printed on this drawing.
No right can be derived out of its use.

Diese Unterlagen sind unser geistiges Eigentum. Nach den gesetzlichen Bestimmungen dürfen sie ohne unsere schriftliche Zustimmung weder vervielfältigt noch dritten Personen, insbesondere Wettbewerbern, mitgeteilt oder zugänglich gemacht werden. (Urhebergesetz)
The information remains our intellectual property. Due to legal requirements it is not allowed, neither to copy them nor to acquaint or handle them to third persons, especially competitors, without our written agreement. (Copyright law)

HUECK

Lambda Tür Door
Bearbeitungs- und Einba Zeichnungen
Integrierter Obertürschließer
Processing and installation drawings,
integrated overhead door closer

Zeichnung Nr. / Drawing no.	7640_001	1
	02	20/12/2012
77 L	65 M	
<input type="checkbox"/>	<input type="checkbox"/>	<input type="checkbox"/>
einwärts / inward		
auswärts / outward		
	R	F



Türschließer Door closer	Maß Dimension		
	T1	T2	T3
ITS 96 (EN2-4)	286	32	43
ITS 96 EN3-6	300	40	52

Befestigungssatz Gleitschiene / Türschließer Fixing set slide channel / door closer	Art. Nr. Art. No.
G 96 GSR / EMF	Z 996 721

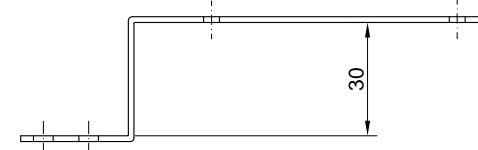
Flügelaußenmaß FAM min. Minimum sash outside dim. (FAM)	Gangflügel Master leaf	Standflügel Secondary leaf
FAM	750 mm	700 mm
FAM mit Zusatzfalle FAM with additional lock	828 mm	735 mm
FAM mit Zusatzfalle und E-Öffner FAM with additional lock and electric door opener	1200 mm	-

Für Einbau ITS96 in Flügelprofile:
B 80* 200; B 80* 210
Maße in () beachten!
T3 = unten offen!
When mounting ITS96
in sashes: B 80* 200; B 80* 210
please observe dimensions in () !
T3 = open below!

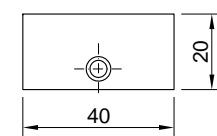
Schließfolgeregelung nur im Rahmen
B 80*010 und B 80*210 möglich
Closing sequence control only possible
in frames B 80*010 and B 80*210

Schließfolgeregelung nur im Rahmen
B 80*020 und B 80*200 möglich
Closing sequence control only possible
in frames B 80*010 and B 80*210

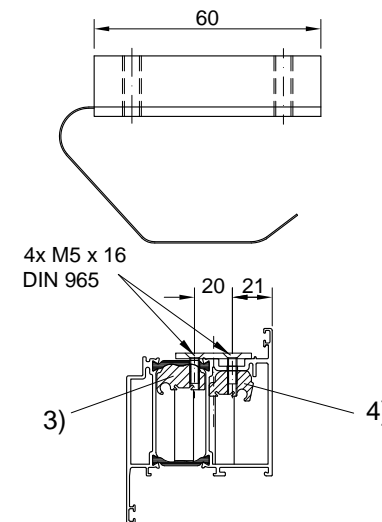
1) Befestigungswinkel
für Gleitschiene
Fixing angle
for slide channel



2) Befestigungsklotz
für Gleitschiene
Mounting block
for slide channel



3) 4) Befestigung
für Türschließer ITS 96
Mounting block
for door opener ITS 96



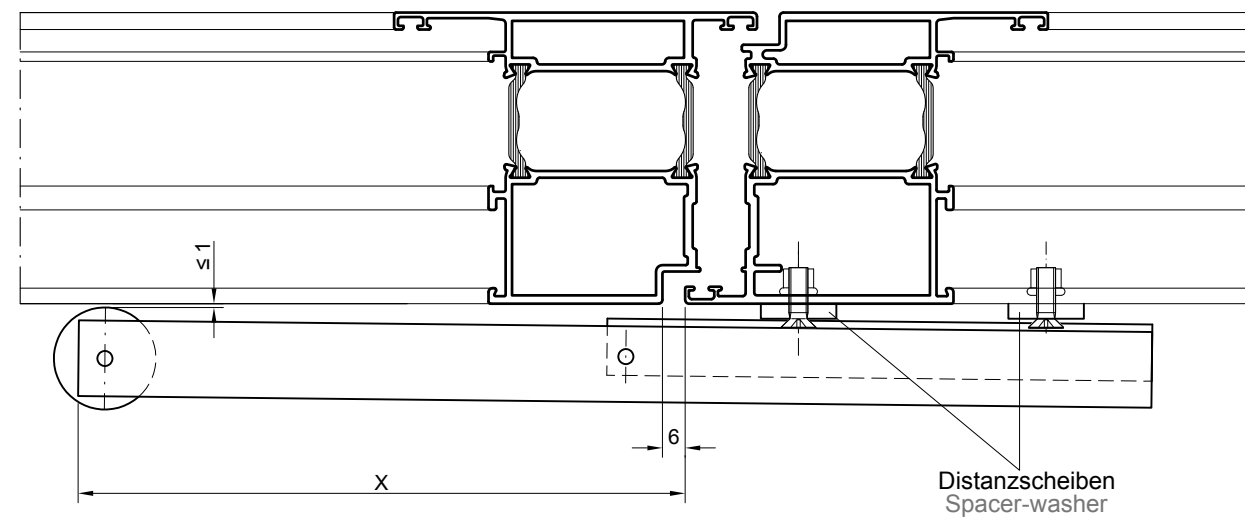
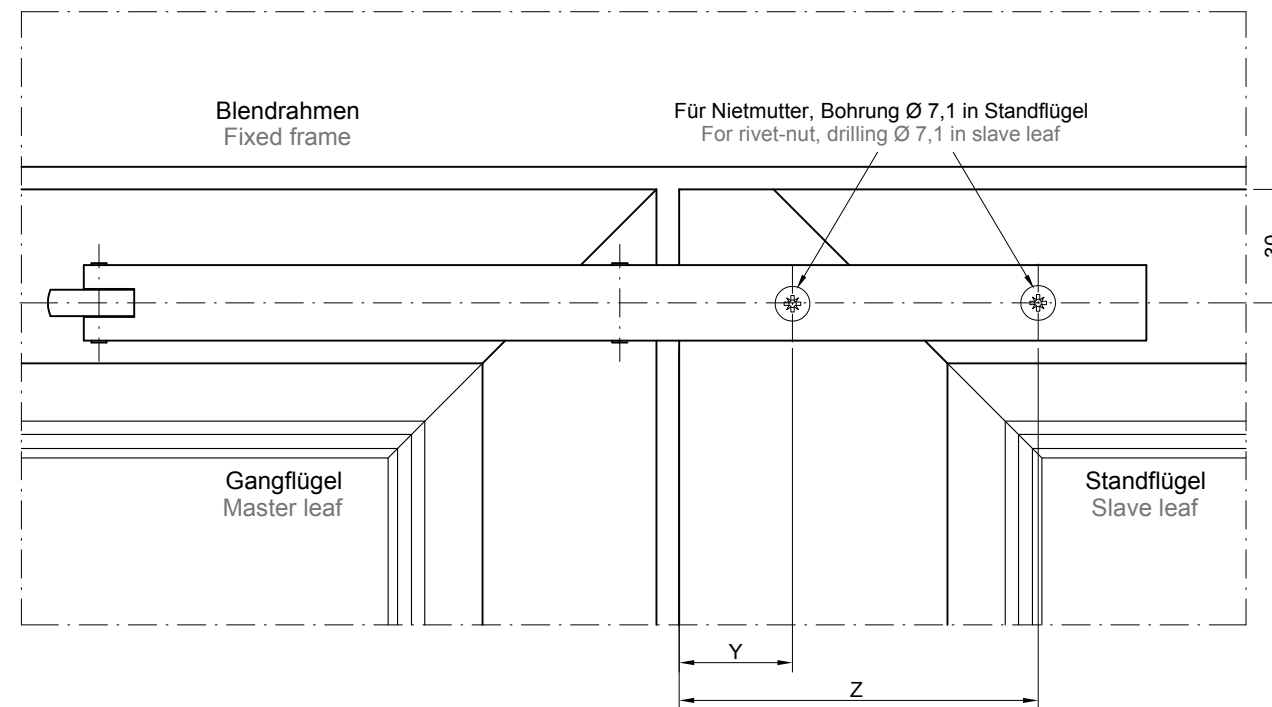
Diese Zeichnung wurde nach dem Entwicklungsstand des Zeichnungsdatums gefertigt. Rechtsansprüche aus der Benutzung derselben können nicht abgeleitet werden.
This drawing has been made ready on the date as printed on this drawing. No right can be derived out of its use.

Diese Unterlagen sind unser geistiges Eigentum. Nach den gesetzlichen Bestimmungen dürfen sie ohne unsere schriftliche Zustimmung weder vervielfältigt noch dritten Personen, insbesondere Wettbewerbern, mitgeteilt oder zugänglich gemacht werden. (Urhebergesetz)
The information remains our intellectual property. Due to legal requirements it is not allowed, neither to copy them nor to acquaint or handle them to third persons, especially competitors, without our written agreement. (Copyright law)

HUECK

Lambda Tür Door
Bearbeitungs- und Einbauzeichnungen
Integrierter Obertürschließer
Processing and installation drawings,
integrated overhead door closer

Zeichnung Nr. / Drawing no.	
7640_002	1
02	06/08/2013
77 L	65 M
☒	
einwärts / inward auswärts / outward	
R	F



Hinweis: Mitnehmerklappe, erforderlich bei zweiflügeligen Türen mit Panik - Treibriegelschlössern (Vollpanik)
Remark: Pushing flap, required for double doors with anti panic - espagnolette bolts (full-panic)

Mitnehmerklappe Pushing flap	Maß X dim. X	Maß Y dim. Y	Maß Z dim. Z	Gangflügel Master leaf	Standflügel Slave leaf
Z 994073 02 64	160	30	90	≥ 500	≥ 500
Z 994074 02 64	90	30	70	≥ 800	≥ 800

Diese Zeichnung wurde nach dem Entwicklungsstand des Zeichnungsdatums gefertigt. Rechtsansprüche aus der Benutzung derselben können nicht abgeleitet werden.
This drawing has been made ready on the date as printed on this drawing. No right can be derived out of its use.

Diese Unterlagen sind unser geistiges Eigentum. Nach den gesetzlichen Bestimmungen dürfen sie ohne unsere schriftliche Zustimmung weder vervielfältigt noch dritten Personen, insbesondere Wettbewerbern, mitgeteilt oder zugänglich gemacht werden. (Urhebergesetz)
The information remains our intellectual property. Due to legal requirements it is not allowed, neither to copy them nor to acquaint or handle them to third persons, especially competitors, without our written agreement. (Copyright law)

HUECK

Zeichnung Nr. / Drawing no.
7640_003 1
00 13/04/2012

Lambda Tür Door

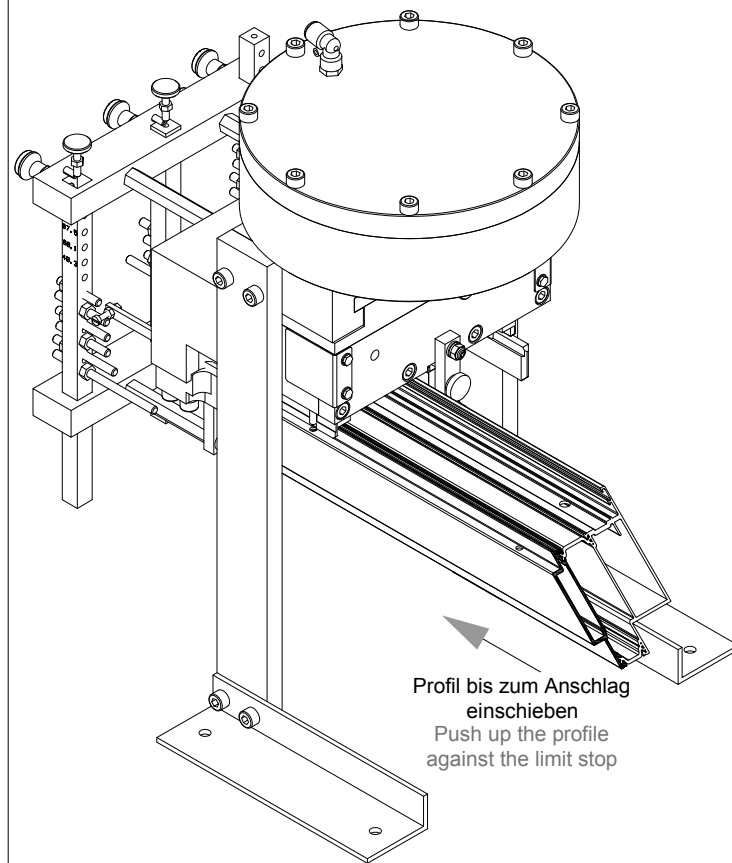
Einbau und Bearbeitungszeichnung, Mitnehmerklappe

Installation and processing, pushing flap

77 L	65 M	<input checked="" type="checkbox"/>
auswärts / outward		
B	E	

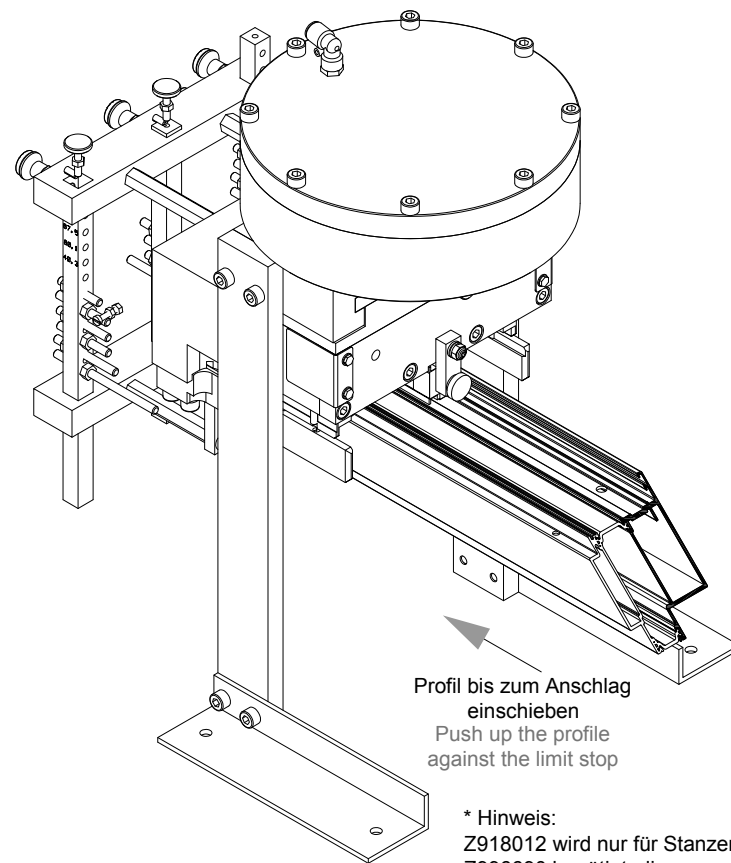
Beispiel: Stanzen Einspann-Blendrahmen
Example: punching an Interlocking frame

Stanzen der Außenkammer
Punching the outer chamber



Profil bis zum Anschlag
einschieben
Push up the profile
against the limit stop

Stanzen der Innenkammer
Punching the inner chamber



Profil bis zum Anschlag
einschieben
Push up the profile
against the limit stop

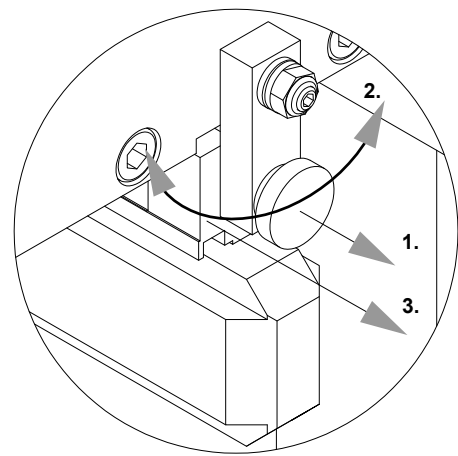
* Hinweis:
Z918012 wird nur für Stanzen
Z996690 benötigt, die vor
September 2011 geliefert
wurden.

* Indication:
Z 918012 is only needed
for punching tools
Z 996090 supplied before
September 2011.

** Hinweis:
Z918014 wird nur für Stanzen
Z996068 benötigt, die vor
Januar 2012 geliefert wurden.

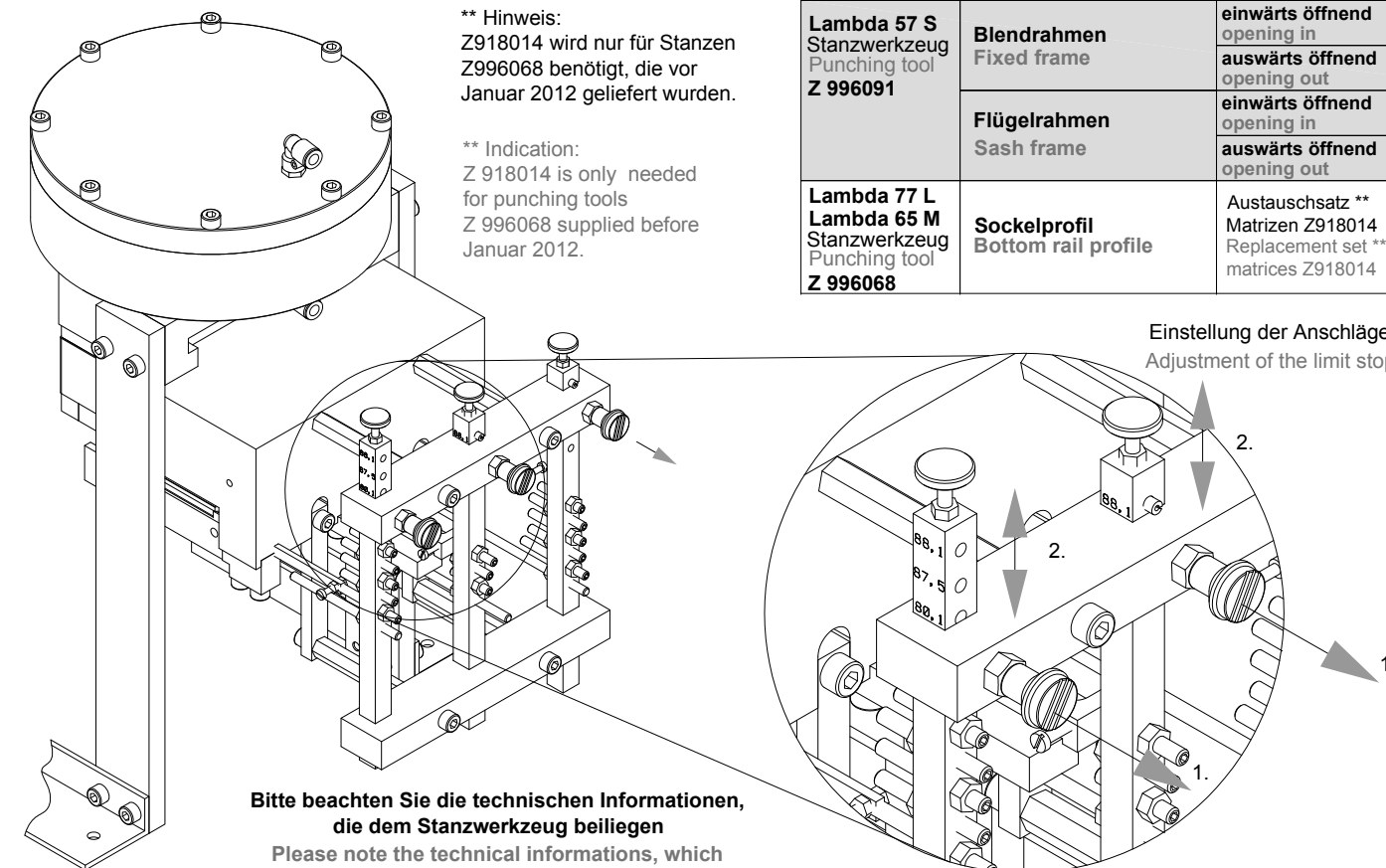
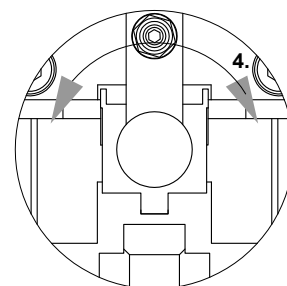
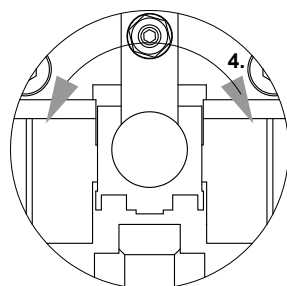
** Indication:
Z 918014 is only needed
for punching tools
Z 996068 supplied before
January 2012.

Einstellung des Niederhalters
Adjustment of the holding-down device



Standardeinstellung
Standard setting

Position nur für
Position only for
B 80*220
B 80*230
B 80*270



Einstellung der Anschläge
Adjustment of the limit stop

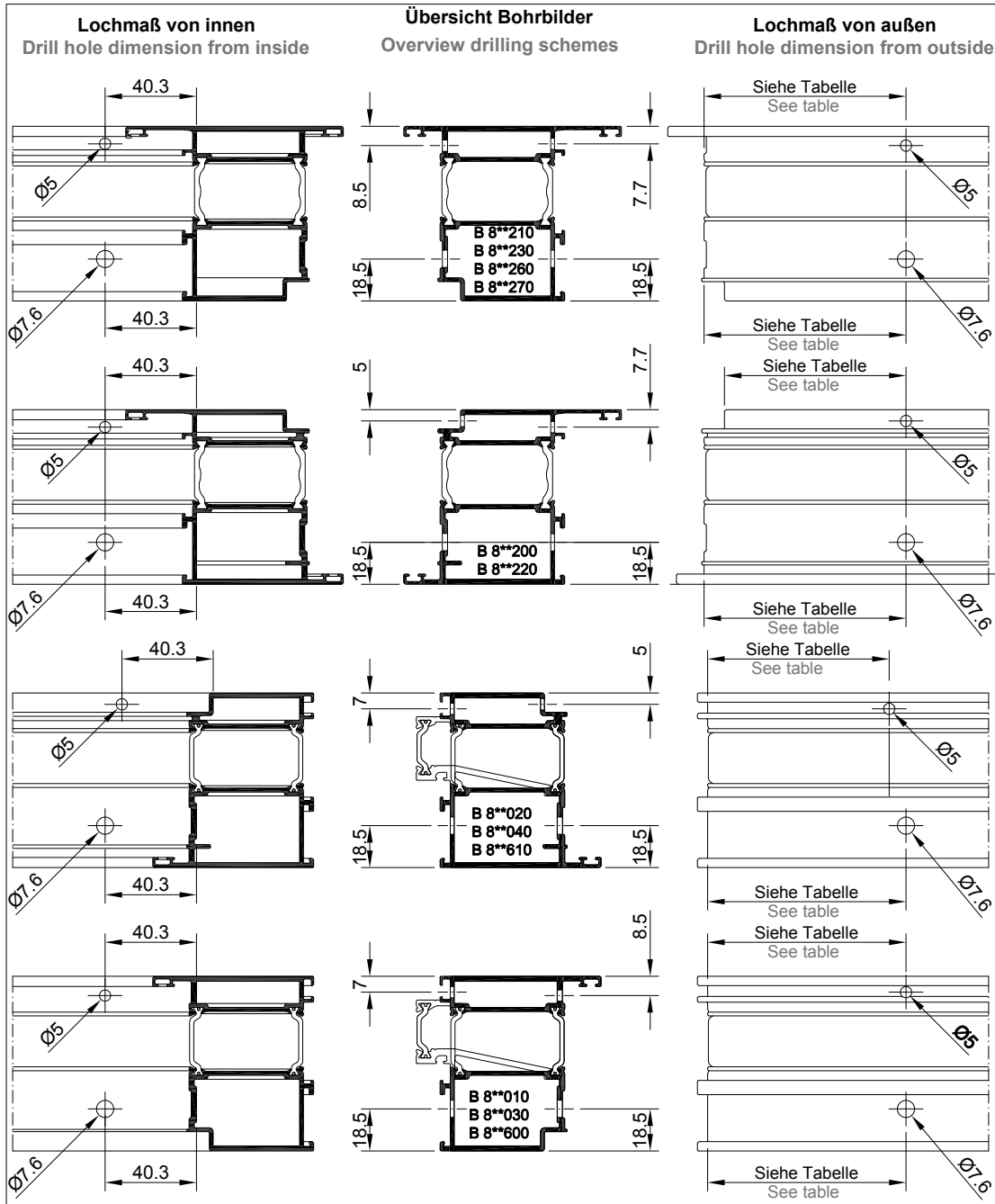
Bitte beachten Sie die technischen Informationen,
die dem Stanzenwerkzeug beiliegen
Please note the technical informations, which
are enclosed to the punching tool

Serie Series	Profile Profiles	Öffnungsart Opening type	Baugruppe Component	Eckwinkel Innen / Außen Corner brackets inside / outside	Stanzen von außen punching from outside		Stanzen von innen punching from inside	
					Anschlag / Stanzmaß Innenkammer Limit stop / punch dimension Inner chamber	Anschlag / Stanzmaß Außenkammer Limit stop / punch dimension Outer chamber	Anschlag / Stanzmaß Innenkammer Limit stop / punch dimension Inner chamber	Anschlag / Stanzmaß Außenkammer Limit stop / punch dimension Outer chamber
Lambda 77 L Stanzenwerkzeug Punching tool Z 996090	Blendrahmen Fixed frame	einwärts öffnend opening in	B 805010	Z 914750 / Z 914747	87,5	87,5	40,3	40,3
		auswärts öffnend opening out	B 805020	Z 914750 / Z 914781	87,5	80,1	40,3	40,3
	Einspann-Blendrahmen Interlocking frame	einwärts öffnend opening in	B 805030	Z 914750 / Z 914747	-	-	40,3	40,3
		auswärts öffnend opening out	B 805040	Z 914750 / Z 914781	-	-	40,3	40,3
	Einsatzrahmen Insert frame	einwärts öffnend opening in	B 805600	Z 914750 / -	87,5	-	40,3	-
		auswärts öffnend opening out	B 805610	Z 914750 / -	87,5	-	40,3	-
	Flügelrahmen Sash frame	einwärts öffnend opening in	B 805200	Z 914752 / Z 914781	88,1	80,1	40,3	40,3
		einwärts öffnend opening in	B 805220	Z 914751 / Z 914782	92,1	87,1	40,3	40,3
		auswärts öffnend opening out	B 805210	Z 914752 / Z 914747	88,1	88,1	40,3	40,3
	Austauschsatz Matrizen Z918012 replacement set matrices Z918012	auswärts öffnend opening out	auswärts öffnend opening out	B 805260	Z 917779 / Z 914747	88,1	88,1	40,3
auswärts öffnend opening out			B 805270	Z 917780 / Z 914748	92,1	96,1	40,3	40,3
auswärts öffnend opening out		B 805230	Z 914751 / Z 914748	92,1	96,1	40,3	40,3	
Lambda 65 M Stanzenwerkzeug Punching tool Z 996090	Blendrahmen Fixed frame	einwärts öffnend opening in	B 808010	Z 914750 / Z 914747	87,5	87,5	40,3	40,3
		auswärts öffnend opening out	B 808020	Z 914750 / Z 914781	87,5	80,1	40,3	40,3
	Einspann-Blendrahmen Interlocking frame	einwärts öffnend opening in	B 808030	Z 914750 / Z 914747	-	-	40,3	40,3
		auswärts öffnend opening out	B 808040	Z 914750 / Z 914781	-	-	40,3	40,3
	Einsatzrahmen Insert frame	einwärts öffnend opening in	B 808600	Z 914750 / -	87,5	-	40,3	-
		auswärts öffnend opening out	B 808610	Z 914750 / -	87,5	-	40,3	-
	Flügelrahmen Sash frame	einwärts öffnend opening in	B 808200	Z 914752 / Z 914781	88,1	80,1	40,3	40,3
		einwärts öffnend opening in	B 808220	Z 914751 / Z 914782	92,1	87,1	40,3	40,3
		auswärts öffnend opening out	B 808210	Z 914752 / Z 914747	88,1	88,1	40,3	40,3
	auswärts öffnend opening out	auswärts öffnend opening out	B 808230	Z 914751 / Z 914748	92,1	96,1	40,3	40,3
Lambda 57 S Stanzenwerkzeug Punching tool Z 996091		einwärts öffnend opening in	B 811010	Z 914750 / Z 914749	87,5	87,5	40,3	40,3
		auswärts öffnend opening out	B 811020	Z 914750 / Z 914783	87,5	80,1	40,3	40,3
Flügelrahmen Sash frame	einwärts öffnend opening in	B 811200	Z 914752 / Z 914783	88,1	80,1	40,3	40,3	
	auswärts öffnend opening out	B 811210	Z 914752 / Z 914749	88,1	88,1	40,3	40,3	
Lambda 77 L Lambda 65 M Stanzenwerkzeug Punching tool Z 996068	Sockelprofil Bottom rail profile	Austauschsatz ** Matrizen Z918014 Replacement set ** matrices Z918014	B 80*500	Z 914716 / Z 914715	34,1	34,1	34,1	34,1

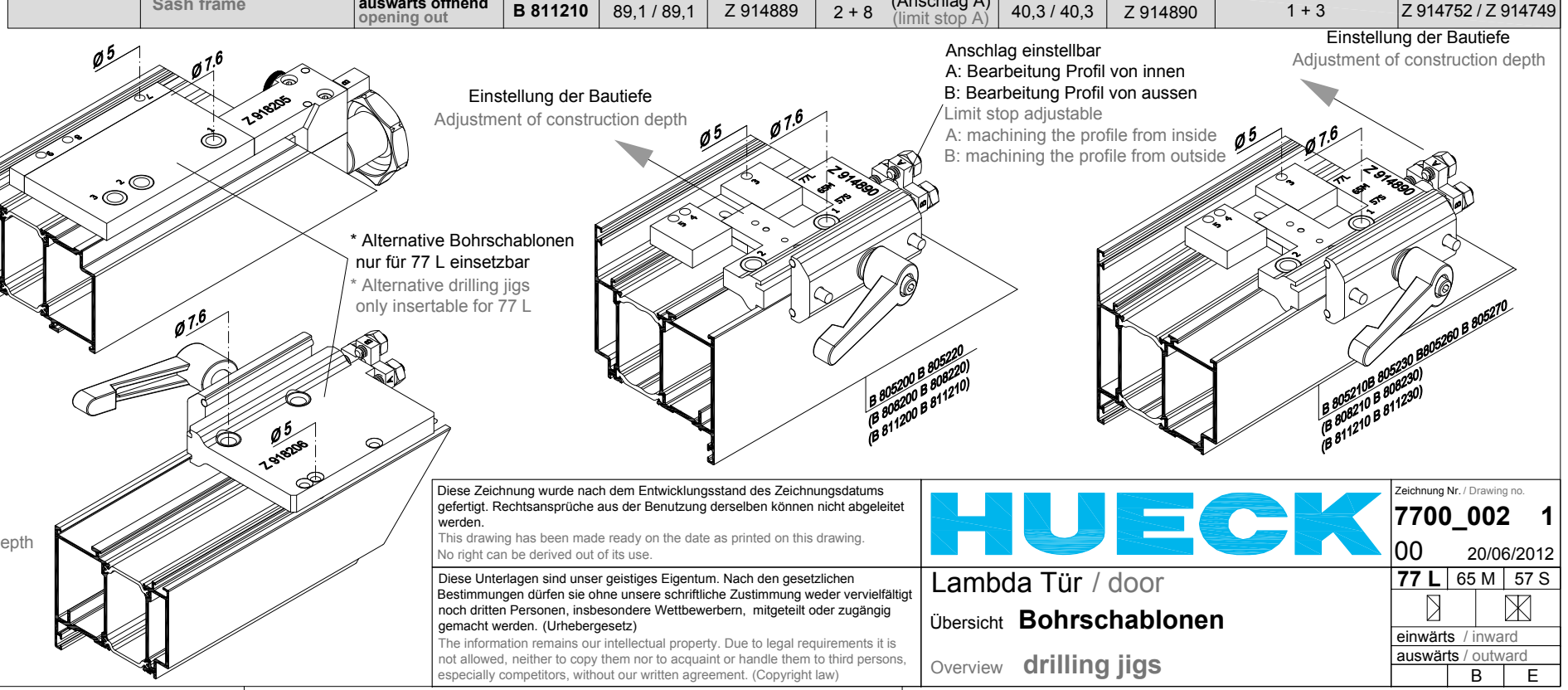
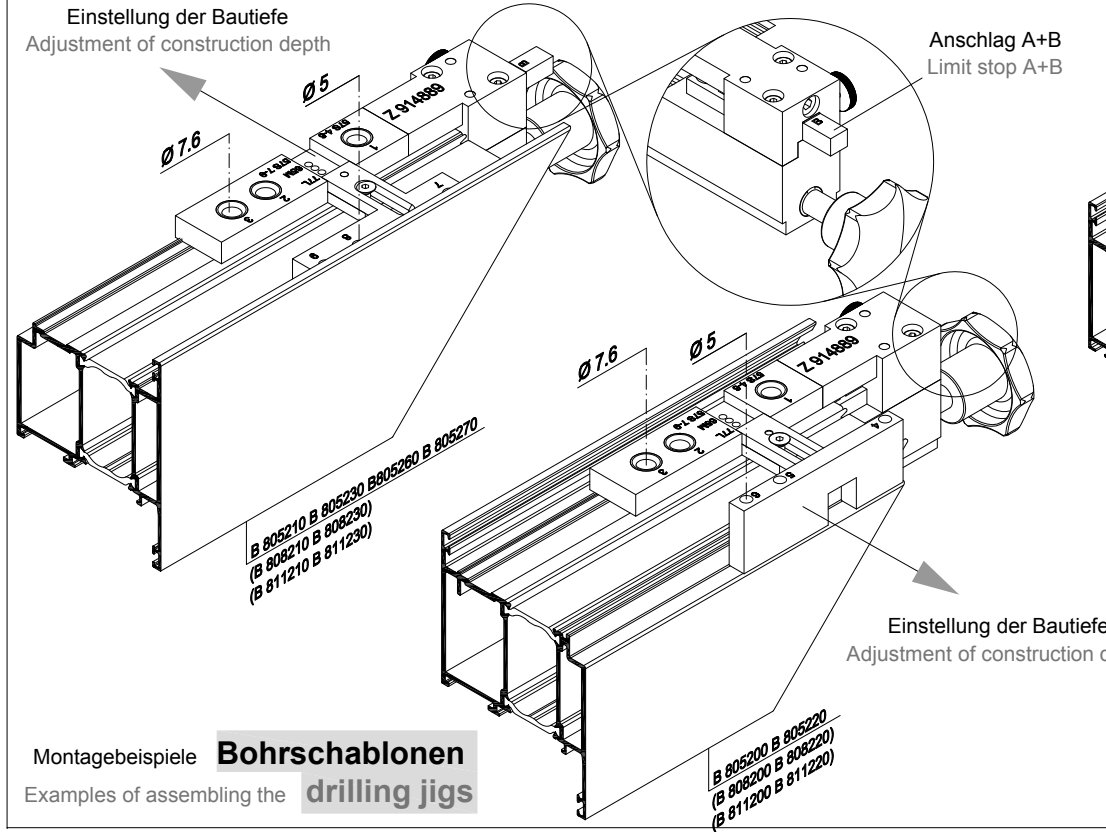
Diese Zeichnung wurde nach dem Entwicklungsstand des Zeichnungsdatums
gefertigt. Rechtsansprüche aus der Benutzung derselben können nicht abgeleitet
werden.
This drawing has been made ready on the date as printed on this drawing.
No right can be derived out of its use.

Diese Unterlagen sind unser geistiges Eigentum. Nach den gesetzlichen
Bestimmungen dürfen sie ohne unsere schriftliche Zustimmung weder vervielfältigt
noch dritten Personen, insbesondere Wettbewerbern, mitgeteilt oder zugänglich
gemacht werden. (Urhebergesetz)
The information remains our intellectual property. Due to legal requirements it is
not allowed, neither to copy them nor to acquaint or handle them to third persons,
especially competitors, without our written agreement. (Copyright law)

HUECK	Zeichnung Nr. / Drawing no.	7700_001 1
	00	27/06/2012
Lambda Tür / door		77 L 65 M 57 S
Übersicht Stanzenwerkzeug		<input type="checkbox"/> <input type="checkbox"/>
Overview punching tool		einwärts / inward auswärts / outward
		B E



Serie Series	Profile Profiles	Öffnungsart Opening type	Baugruppe Component	Lochmaß von außen Maß in mm Innenkante Hole size from outside measures in mm inner edge	Bohr- schablone Drilling jig	Lochbild Hole pattern	Lochmaß von innen Maß in mm Außenkante Hole size from inside measures in mm outer edge	Bohr- schablone Drilling jig	Lochbild Hole pattern	Eckwinkel Innenkammer / Außenkammer Corner brackets inner chamber / outer chamber	
Lambda 77 L	Blendrahmen Fixed frame	einwärts öffnend opening in	B 805010	87,5 / 87,5	Z 914890 Z 918206 *	2 + 5	40,3 / 40,3	Z 914889 Z 918205 *	1 + 7 (Anschlag A) (limit stop A)	Z 914750 / Z 914747	
		auswärts öffnend opening out	B 805020	87,5 / 80,1	Z 914890 Z 918206 *	2 + 4	40,3 / 40,3	Z 914889 Z 918205 *	1 + 4 (Anschlag A) (limit stop A)	Z 914750 / Z 914781	
	Einspann-Blendrahmen Interlocking frame	einwärts öffnend opening in	B 805030	-	-	-	40,3 / 40,3	Z 914889 Z 918205 *	1 + 7 (Anschlag A) (limit stop A)	Z 914750 / Z 914747	
		auswärts öffnend opening out	B 805040	-	-	-	40,3 / 40,3	Z 914889 Z 918205 *	1 + 4 (Anschlag A) (limit stop A)	Z 914750 / Z 914781	
	Einsatzrahmen Insert frame	einwärts öffnend opening in	B 805600	87,5 / -	Z 914890 Z 918206 *	-	40,3 / -	Z 914889 Z 918205 *	1 (Anschlag A) (limit stop A)	Z 914750 / -	
		auswärts öffnend opening out	B 805610	87,5 / -	Z 914890 Z 918206 *	-	40,3 / -	Z 914889 Z 918205 *	1 (Anschlag A) (limit stop A)	Z 914750 / -	
	Flügelrahmen Sash frame	einwärts öffnend opening in	B 805200	89,1 / 80,1	Z 914889 Z 918205 *	2 + 5 (Anschlag A) (limit stop A)	40,3 / 40,3	Z 914890 Z 918206 *	1 + 3	Z 914752 / Z 914781	
		einwärts öffnend opening in	B 805220	96,1 / 87,1	Z 914889 Z 918205 *	3 + 6 (Anschlag B) (limit stop B)	40,3 / 40,3	Z 914890 Z 918206 *	1 + 3	Z 914751 / Z 914782	
		auswärts öffnend opening out	B 805210	89,1 / 89,1	Z 914889 Z 918205 *	2 + 8 (Anschlag A) (limit stop A)	40,3 / 40,3	Z 914890 Z 918206 *	1 + 3	Z 914752 / Z 914747	
		auswärts öffnend opening out	B 805230	96,1 / 96,1	Z 914889 Z 918205 *	3 + 9 (Anschlag B) (limit stop B)	40,3 / 40,3	Z 914890 Z 918206 *	1 + 3	Z 914751 / Z 914748	
		auswärts öffnend opening out	B 805260	89,1 / 89,1	Z 914889 Z 918205 *	2 + 8 (Anschlag B) (limit stop B)	40,3 / 40,3	Z 914890 Z 918206 *	1 + 3	Z 917779 / Z 914747	
		auswärts öffnend opening out	B 805270	96,1 / 96,1	Z 914889 Z 918205 *	3 + 9 (Anschlag B) (limit stop B)	40,3 / 40,3	Z 914890 Z 918206 *	1 + 3	Z 917780 / Z 914748	
Lambda 65 M	Blendrahmen Fixed frame	einwärts öffnend opening in	B 808010	87,5 / 87,5	Z 914890	2 + 5	40,3 / 40,3	Z 914889	1 + 7 (Anschlag A) (limit stop A)	Z 914750 / Z 914747	
		auswärts öffnend opening out	B 808020	87,5 / 80,1	Z 914890	2 + 4	40,3 / 40,3	Z 914889	1 + 4 (Anschlag A) (limit stop A)	Z 914750 / Z 914781	
	Einspann-Blendrahmen Interlocking frame	einwärts öffnend opening in	B 808030	-	-	-	40,3 / 40,3	Z 914889	1 + 7 (Anschlag A) (limit stop A)	Z 914750 / Z 914747	
		auswärts öffnend opening out	B 808040	-	-	-	40,3 / 40,3	Z 914889	1 + 4 (Anschlag A) (limit stop A)	Z 914750 / Z 914781	
	Einsatzrahmen Insert frame	einwärts öffnend opening in	B 808600	87,5 / -	-	-	40,3 / -	Z 914889	1 (Anschlag A) (limit stop A)	Z 914750 / -	
		auswärts öffnend opening out	B 808610	87,5 / -	-	-	40,3 / -	Z 914889	1 (Anschlag A) (limit stop A)	Z 914750 / -	
	Flügelrahmen Sash frame	einwärts öffnend opening in	B 808200	89,1 / 80,1	Z 914889	2 + 5 (Anschlag A) (limit stop A)	40,3 / 40,3	Z 914890	1 + 3	Z 914752 / Z 914781	
		einwärts öffnend opening in	B 808220	96,1 / 87,1	Z 914889	3 + 6 (Anschlag B) (limit stop B)	40,3 / 40,3	Z 914890	1 + 3	Z 914751 / Z 914782	
		auswärts öffnend opening out	B 808210	89,1 / 89,1	Z 914889	2 + 8 (Anschlag A) (limit stop A)	40,3 / 40,3	Z 914890	1 + 3	Z 914752 / Z 914747	
		auswärts öffnend opening out	B 808230	96,1 / 96,1	Z 914889	3 + 9 (Anschlag B) (limit stop B)	40,3 / 40,3	Z 914890	1 + 3	Z 914751 / Z 914748	
	Lambda 57 S	Blendrahmen Fixed frame	einwärts öffnend opening in	B 811010	87,5 / 87,5	Z 914890	2 + 5	40,3 / 40,3	Z 914889	1 + 7 (Anschlag A) (limit stop A)	Z 914750 / Z 914749
			auswärts öffnend opening out	B 811020	87,5 / 80,1	Z 914890	2 + 4	40,3 / 40,3	Z 914889	1 + 4 (Anschlag A) (limit stop A)	Z 914750 / Z 914783
Flügelrahmen Sash frame		einwärts öffnend opening in	B 811200	89,1 / 80,1	Z 914889	2 + 5 (Anschlag A) (limit stop A)	40,3 / 40,3	Z 914890	1 + 3	Z 914752 / Z 914783	
		auswärts öffnend opening out	B 811210	89,1 / 89,1	Z 914889	2 + 8 (Anschlag A) (limit stop A)	40,3 / 40,3	Z 914890	1 + 3	Z 914752 / Z 914749	



Montagebeispiele **Bohrschablonen**
Examples of assembling the **drilling jigs**

Diese Zeichnung wurde nach dem Entwicklungsstand des Zeichnungsdatums gefertigt. Rechtsansprüche aus der Benutzung derselben können nicht abgeleitet werden.
This drawing has been made ready on the date as printed on this drawing. No right can be derived out of its use.

Diese Unterlagen sind unser geistiges Eigentum. Nach den gesetzlichen Bestimmungen dürfen sie ohne unsere schriftliche Zustimmung weder vervielfältigt noch dritten Personen, insbesondere Wettbewerbern, mitgeteilt oder zugänglich gemacht werden. (Urhebergesetz)
The information remains our intellectual property. Due to legal requirements it is not allowed, neither to copy them nor to acquaint or handle them to third persons, especially competitors, without our written agreement. (Copyright law)

HUECK

Zeichnung Nr. / Drawing no. **7700_002 1**

00 20/06/2012

Lambda Tür / door

Übersicht **Bohrschablonen**
Overview **drilling jigs**

einwärts / inward	auswärts / outward
B	E